

Руководство по эксплуатации

УКАЗАТЕЛЬ

RU

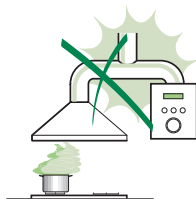
| | |
|-----------------------------|----|
| СОВЕТЫ И РЕКОМЕНДАЦИИ | 3 |
| ХАРАКТЕРИСТИКИ | 6 |
| УСТАНОВКА | 20 |
| ЭКСПЛУАТАЦИЯ | 31 |
| УХОД | 33 |

СОВЕТЫ И РЕКОМЕНДАЦИИ

- △ В Инструкциях по эксплуатации описаны различные модели прибора. Поэтому вы можете встретить описание некоторых характеристик, не относящихся к приобретенному вами прибору.

УСТАНОВКА

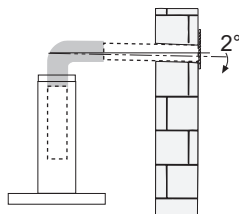
- Изготовитель не несет ответственность за убытки, возникающие в результате неправильной установки или эксплуатации прибора.
- Безопасное расстояние между варочной панелью и всасывающей вытяжкой должно быть не менее 650 мм (некоторые модели можно устанавливать ниже; см. раздел, посвященный рабочим размерам и операциям по установке прибора).



- Проверьте соответствие напряжения сети указанному на табличке, закрепленной внутри вытяжки.
- Для приборов класса I проверьте, чтобы в электрической сети вашего дома была предусмотрена соответствующая система заземления. Соедините вытяжку с дымоходом с помощью трубы минимального диаметра 120 мм. Труба для отведения дыма должна быть как можно короче.

- Не соединяйте всасывающую вытяжку с дымоходами, по которым выводится дым, образующийся в процессе горения (например, отопительные котлы, камины и проч.).

- Если вытяжной аппарат используется в сочетании с приборами, работающими не от электрического тока (например, газовые приборы), помещение должно хорошо проветриваться во избежание обратного потока отходящих газов. Для притока в помещение свежего воздуха на кухне должно быть предусмотрено выходящее на улицу окно. При пользовании кухонной вытяжкой в сочетании с приборами, работающими не от электрического тока, отрицательное давление в помещении не должно превышать 0,04 мбар с тем, чтобы дым не всасывался вытяжкой обратно в помещение.

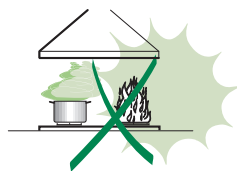


- Во избежание опасности в случае повреждения кабеля питания, он должен быть заменен изготовителем или специалистами отдела технического обслуживания.

- Если в инструкциях по установке газовой плиты сказано, что расстояние до вытяжки должно быть больше указанного выше, следует придерживаться предписанных размеров. Соблюдайте все нормативные требования по отведению отработанного воздуха.
- Используйте только винты и метизы, пригодные для установки вытяжки. **Предупреждение:** использование винтов и зажимных устройств, не соответствующих указаниям данных инструкций, может привести к возникновению опасных ситуаций и к электрическим ударам.
- Соедините вытяжку с сетью питания с помощью двухполюсного выключателя с минимальным разведением контактов 3 мм.

ЭКСПЛУАТАЦИЯ

- Всасывающая вытяжка предназначена только для применения в быту для удаления из кухни запахов от готовки.
- Никогда не пользуйтесь вытяжкой в иных целях, отличных от тех, для которых она предназначена.
- Никогда не оставляйте высокое пламя под вытяжкой, находящейся в работе.
- Регулируйте силу пламени таким образом, чтобы оно оставалось под дном емкости для готовки и не вырывалось за его пределы.
- При готовке во фритюрнице постоянно следите за ее работой: сильно нагретое масло может воспламениться.
- Не готовьте блюда фламбе под вытяжкой: опасность возникновения пожара.
- Прибором могут пользоваться дети старше 8 лет и лица с ограниченными психическими, физическими и сенсорными способностями, а также не имеющие достаточного опыта и знаний, но только под присмотром ответственных лиц и при условии, что они обучены безопасной эксплуатации прибора и знают о связанных с его неправильным использованием опасностях. Следите, чтобы дети не играли с прибором. Очистку и уход за прибором должен обеспечивать пользователь, такие действия могут выполнять и дети, но только под надзором взрослых.




- “ **ВНИМАНИЕ:** доступные части вытяжки могут сильно нагреваться во время работы газовых приборов.

УХОД

- Перед выполнением любой операции по очистке и уходу выключите или отсоедините прибор от электрической сети.
- Очищайте и/или заменяйте фильтры по истечении указанного периода времени (опасность возникновения пожара).
- Жировые фильтры необходимо очищать раз в 2 месяца работы или чаще в случае очень интенсивного использования прибора; жировые фильтры можно мыть в посудомоечной машине.
- Фильтр на активированном угле нельзя мыть и восстанавливать, его следует менять примерно раз в 4 месяца работы или чаще в случае очень интенсивного использования прибора.
- "Опасность возникновения пожара, если очистка прибора не выполняется в соответствии с инструкциями".
- Очищайте вытяжку влажной тряпкой, смоченной в нейтральном жидком моющем веществе.



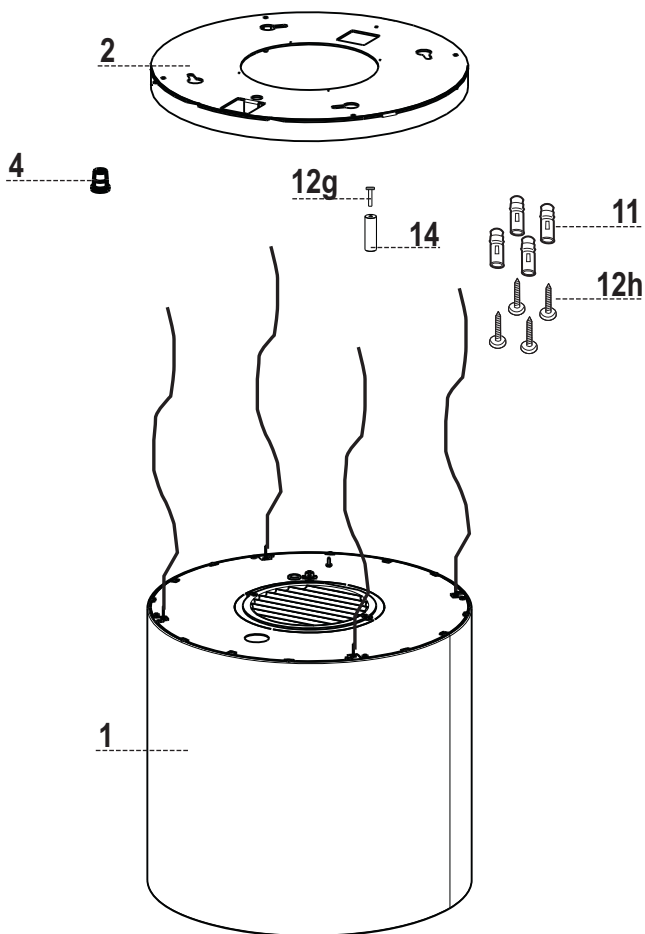
Символ  на изделии или на упаковке указывает, что прибор нельзя выбрасывать, как обычный бытовой мусор. Прибор, подлежащий уничтожению, необходимо сдать в специальный сборный пункт для повторного использования электрических и электронных компонентов. Пользователь, правильно сдающий прибор на переработку, помогает предотвратить потенциальные негативные последствия для окружающей среды и для здоровья людей, возникающие в случае неправильного его уничтожения. За более подробной информацией о вторичном использовании прибора обращайтесь в городской совет, в местную службу по переработке отходов или в магазин, где прибор был приобретен.

ХАРАКТЕРИСТИКИ

Части вытяжки (модель Zoom)

| Об. | Кол. | Части изделия |
|------|-----------------------------|--|
| 1 | 1 | Корпус вытяжки в комплекте с: устройствами управления, освещением, фильтрами, двигателем |
| 2 | 1 | Опорная плита вытяжки |
| 4 | 1 | Кабельный зажим |
| 14 | 1 | Стопорная собачка |
| Об. | Кол. | Установочные компоненты |
| 11 | 4 | Дюбели \varnothing 10 |
| 12h | 4 | Винты М5 x 70 |
| 12g | 1 | Винт для собачки |
| Кол. | Документация | |
| 1 | Руководство по эксплуатации | |

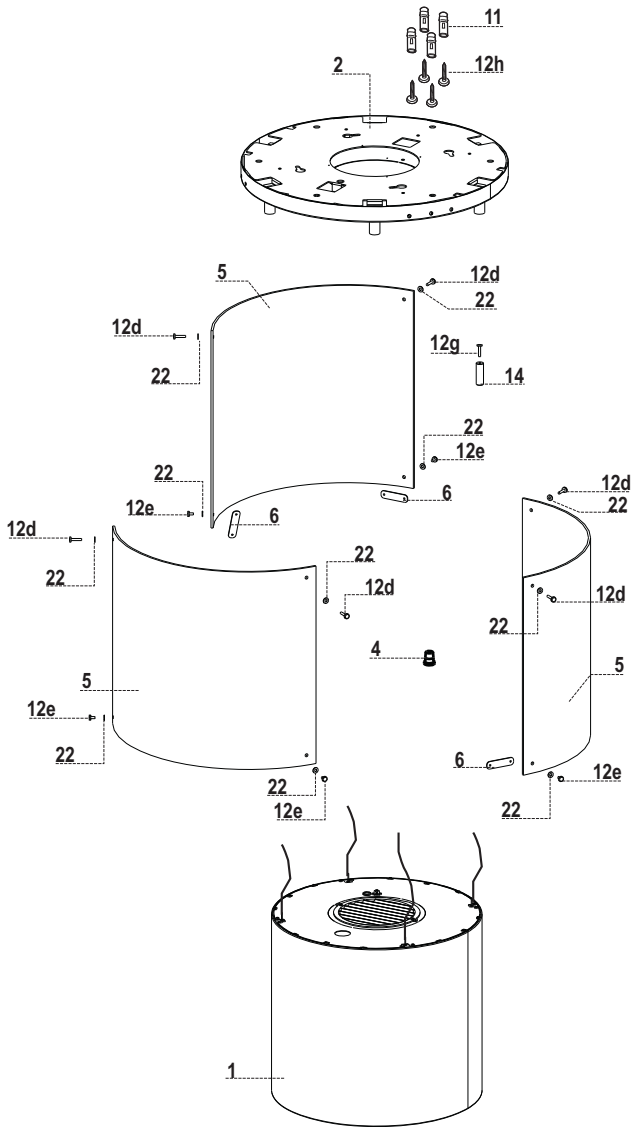
ZOOM (15 Kg)



Части вытяжки (модели Chic-Vanilla)

| Об. | Кол. | Части изделия |
|------|-----------------------------|--|
| 1 | 1 | Корпус вытяжки в комплекте с: устройствами управления, освещением, фильтрами, двигателем |
| 2 | 1 | Опорная плита вытяжки (с ламповыми патронами). |
| 4 | 1 | Кабельный зажим |
| 5 | 3 | Стекла |
| 6 | 3 | Крепежные пластинки стекла |
| 14 | 1 | Стопорная собачка |
| Об. | Кол. | Установочные компоненты |
| 11 | 4 | Дюбели \varnothing 10 |
| 12h | 4 | Винты М5 x 70 |
| 12d | 6 | Винты М4 x 20 |
| 12e | 6 | Винты М4 x 10 |
| 12g | 1 | Винт для собачки |
| 22 | 12 | Резиновые прокладки |
| Кол. | Документация | |
| 1 | Руководство по эксплуатации | |

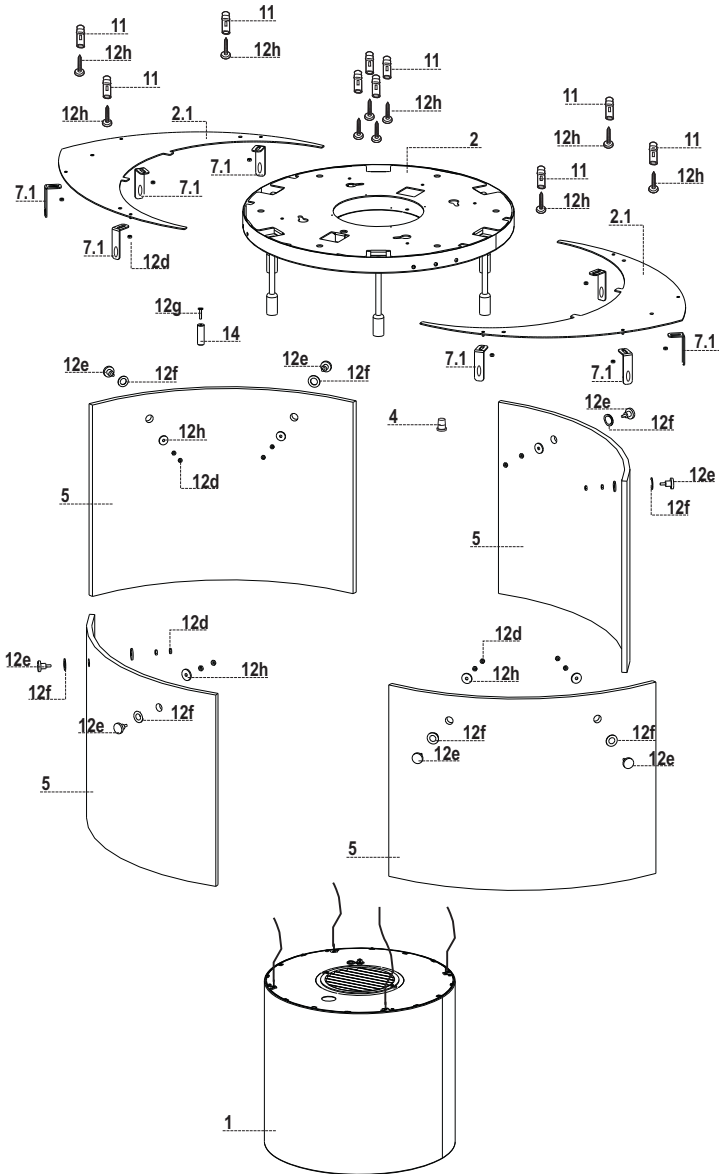
CHIC / VANILLA (30 Kg)



Части вытяжки (модель Nest)

| Об. | Кол. | Части изделия |
|------|-----------------------------|--|
| 1 | 1 | Корпус вытяжки в комплекте с: устройствами управления, освещением, фильтрами, двигателем |
| 2 | 1 | Опорная плита вытяжки (с ламповыми патронами) |
| 2.1 | 2 | Надставка опорной плиты вытяжки |
| 4 | 1 | Кабельный зажим |
| 5 | 4 | Стекла (Изделия из стекла вручную) |
| 14 | 1 | Стопорная собачка |
| Об. | Кол. | Установочные компоненты |
| 7.1 | 8 | Крепежные скобы стекла с защелкой |
| 11 | 10 | Дюбели \varnothing 10 |
| 12h | 10 | Винты М5 x 70 |
| 12d | 24 | Гайка М4 (крепление скоб к надставке плиты) |
| 12e | 8 | Рукоятки крепления стекла |
| 12f | 8 | Защитные прокладки стекла |
| 12g | 1 | Винт для собачки |
| 12h | 8 | Защитные прокладки стекла |
| Кол. | Документация | |
| 1 | Руководство по эксплуатации | |

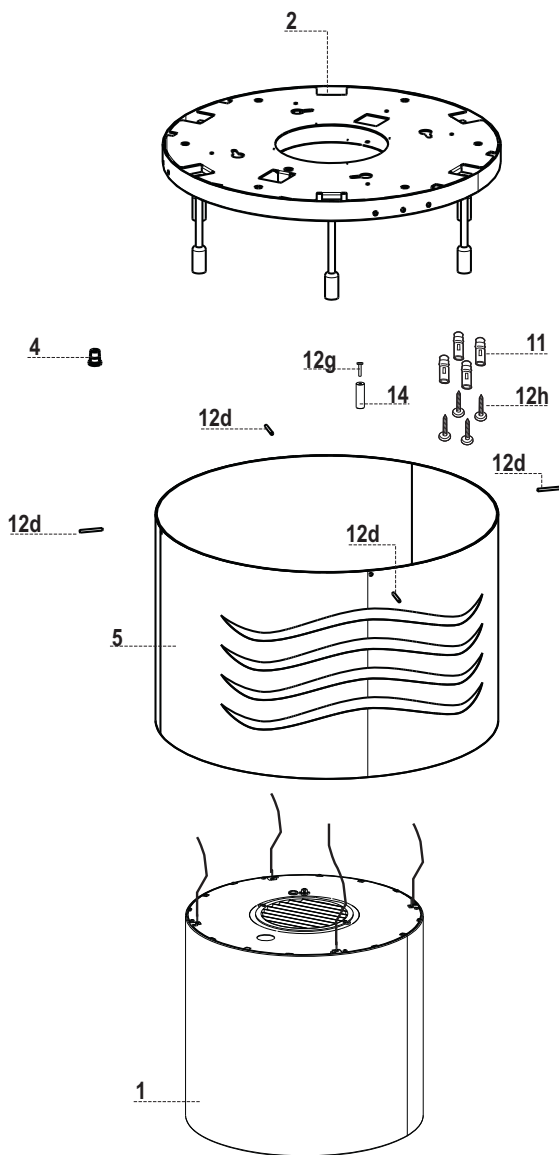
NEST (39 Kg)



Части вытяжки (модель Vertigo)

| Об. | Кол. | Части изделия |
|------|-----------------------------|--|
| 1 | 1 | Корпус вытяжки в комплекте с: устройствами управления, освещением, фильтрами, двигателем |
| 2 | 1 | Опорная плита вытяжки (с ламповыми патронами) |
| 4 | 1 | Кабельный зажим |
| 5 | 1 | Стекла или панели из другого материала |
| 14 | 1 | Стопорная собачка |
| Об. | Кол. | Установочные компоненты |
| 11 | 4 | Дюбели \varnothing 10 |
| 12h | 4 | Винты М5 x 70 |
| 12d | 4 | Штифт / хромированный винт для крепления стекла |
| 12g | 1 | Винт для собачки |
| Кол. | Документация | |
| 1 | Руководство по эксплуатации | |

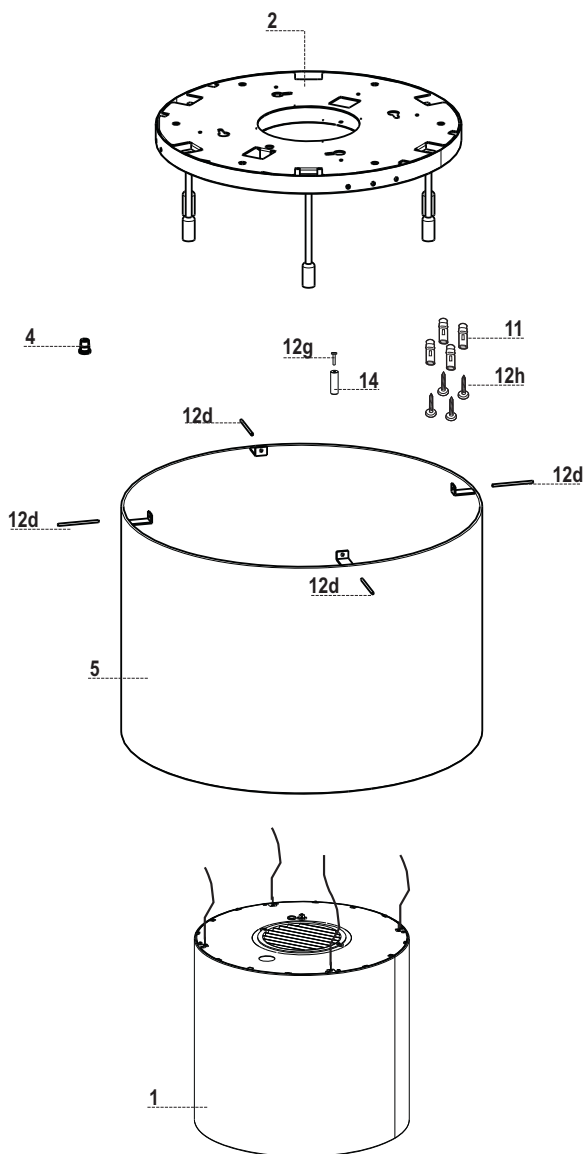
VERTIGO (20 Kg)



Части вытяжки (модель Kaleidos)

| Об. | Кол. | Части изделия |
|-------------|-------------|--|
| 1 | 1 | Корпус вытяжки в комплекте с: устройствами управления, освещением, фильтрами, двигателем |
| 2 | 1 | Опорная плита вытяжки (с ламповыми патронами) |
| 4 | 1 | Кабельный зажим |
| 5 | 1 | Стекла или панели из другого материала |
| 14 | 1 | Стопорная собачка |
| Об. | Кол. | Установочные компоненты |
| 11 | 4 | Дюбели \varnothing 10 |
| 12h | 4 | Винты М5 x 70 |
| 12d | 4 | Штифт / хромированный винт для крепления стекла |
| 12g | 1 | Винт для собачки |
| Кол. | | Документация |
| | 1 | Руководство по эксплуатации |

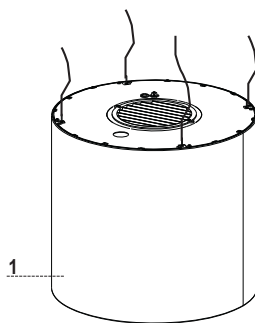
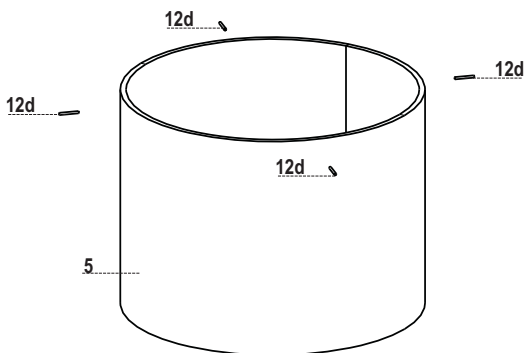
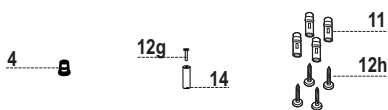
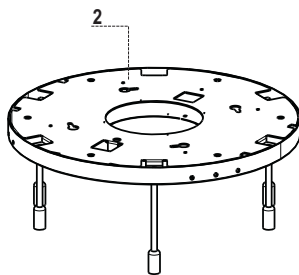
KALEIDOS (18 Kg)



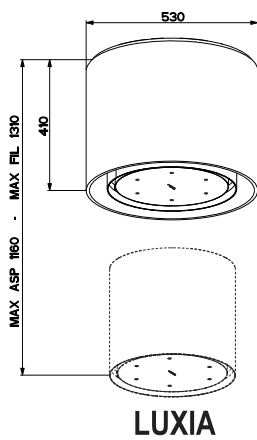
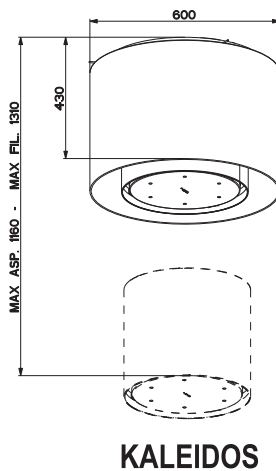
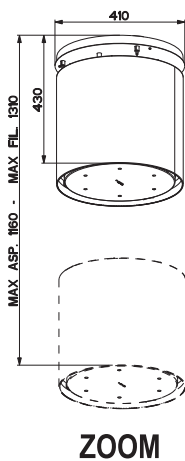
Части вытяжки (модель Luxia)

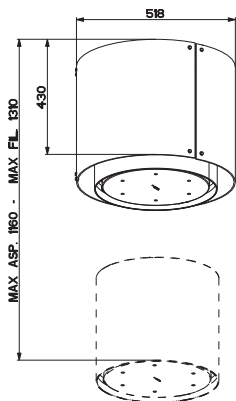
| Об. | Кол. | Части изделия |
|------|-----------------------------|--|
| 1 | 1 | Корпус вытяжки в комплекте с: устройствами управления, освещением, фильтрами, двигателем |
| 2 | 1 | Опорная плита вытяжки (с ламповыми патронами) |
| 4 | 1 | Кабельный зажим |
| 5 | 1 | Стекла |
| 14 | 1 | Стопорная собачка |
| Об. | Кол. | Установочные компоненты |
| 11 | 4 | Дюбели \varnothing 10 |
| 12h | 4 | Винты М5 x 70 |
| 12d | 4 | Штифт / хромированный винт для крепления стекла |
| 12g | 1 | Винт для собачки |
| Кол. | Документация | |
| 1 | Руководство по эксплуатации | |

LUXIA (30 Kg)

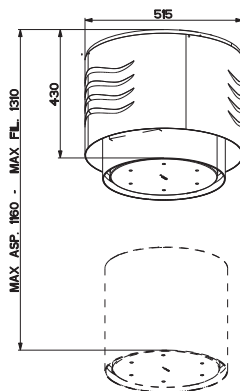


Габариты

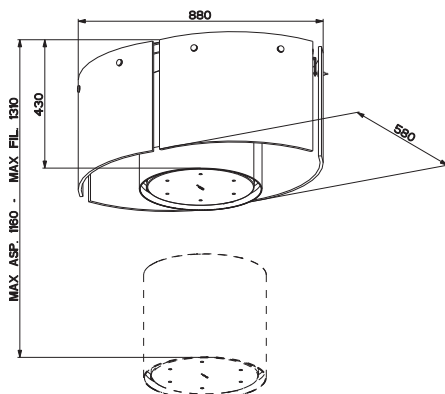




CHIC / VANILLA



VERTIGO



NEST

УСТАНОВКА

Вытяжка может быть закреплена к потолку/полке на расстоянии не менее 650 мм от независимой варочной панели:

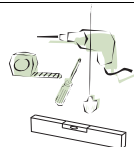
- **Всасывающая вытяжка:** выведение воздуха наружу.
- **Фильтрующая вытяжка:** рециркуляция воздуха в помещении.

Внимание: Вытяжка F-Light представляет собой систему, включающую саму вытяжку и светильник, поэтому для нее должны быть предусмотрены две отдельные электропроводки, одна для вытяжки и одна для светильника.

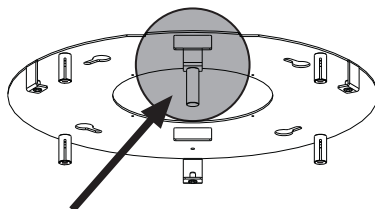
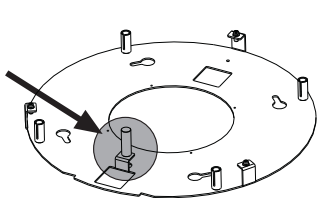
Модель вытяжки Zoom не оборудована светильником.

Последовательность операций по установке

- Подготовка к установке
- Отверстие в потолке/полке и крепление опорной плиты
- Соединения
- Установка корпуса вытяжки
- Функциональная проверка
- Уничтожение упаковочных материалов



Установка стопорной собачки



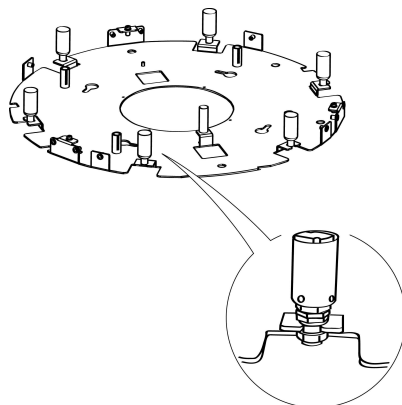
- Развинтите 3 винта, соединяющие части плиты (разных форм и/или размеров), с помощью прилагаемого ключа.
- Возьмите собачку и закрепите ее к скобе на плите прилагаемым винтом (положение показано на рисунке).

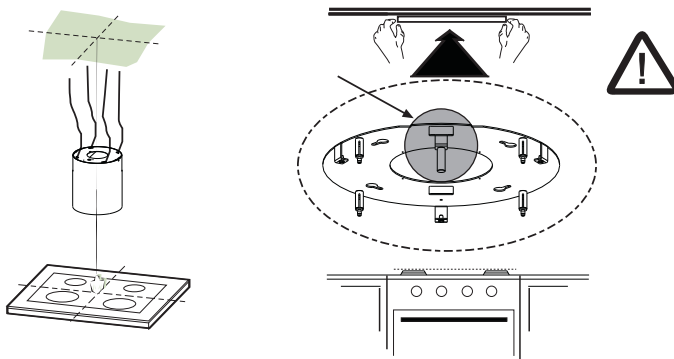
- При наличии ламповых патронов вставьте их в специальные зажимные планки, которые сразу видны по форме вилки на оконечности.

Внимание: не обрезайте зажимы проводов.

- Затяните крепежный винт ламповых патронов к зажимной планке так, чтобы она оказалась между 2 шайбами.

- Модель вытяжки Zoom не оборудована светильником.





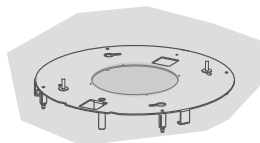
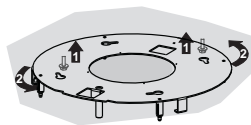
Отверстия в потолке/полке и крепление плиты

ОТВЕРСТИЯ В ПОТОЛКЕ/ПОЛКЕ

- С помощью отвеса отметьте на потолке/опорной полке центр варочной панели.
- Приложите к потолку/полке плиту, следя за тем, чтобы установленная стопорная собачка оставалась в переднем положении напротив монтажника и варочной панели (не перепутайте стопорную собачку с другими 4 креплениями стальных тросов для перемещения вытяжки).
- Отметьте центры отверстий плиты.
- Сделайте отверстия в отмеченных точках.
 - Потолок из компактного бетона: в соответствии с используемыми для бетона дюбелями.
 - Потолок из полого кирпича, прочная толщина 20 мм: отверстие \varnothing 10 мм (сразу вставить прилагаемые дюбели **11**).
 - Потолок из деревянных балочных перекрытий: в соответствии с используемыми винтами для дерева (не входят в комплект поставки).
 - Деревянная полка, прочная толщина 15 мм: отверстие \varnothing 7 мм.
 - Отверстие для прокладки электрического кабеля питания: отверстие \varnothing 10 мм.
(**Внимание:** при наличии вытяжки с прилагаемым светильником она оборудована прямой электрической линией для питания вытяжки и отдельной линией с выключателем для светильника).
 - Выпускное отверстие воздуха (всасывающая вытяжка): в зависимости от диаметра трубы выведения воздуха наружу.
- Оставив до потолка 4-5 мм, винтите крест накрест два винта:
 - потолок из компактного бетона - дюбели для бетона (не входят в комплект поставки).
 - потолок из полого кирпича с прочной толщиной прим. 20 мм - винты **12h** (в комплекте поставки).
 - потолок из деревянных балочных перекрытий - винты для дерева (не входят в комплект поставки).
 - деревянная полка - винты с шайбами и гайками (не входят в комплект поставки).

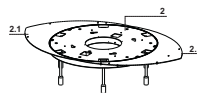
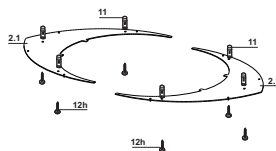
КРЕПЛЕНИЕ ПЛИТЫ

- Поднимите крепежную плиту и убедитесь, что стопорная собачка находится спереди.
- Вставьте прорези в два подготовленные ранее на потолке винта и вращением приведите их в центральное положение в регулировочных прорезях.
- Затяните оба винта и ввинтите два других прилагаемых в комплекте; прежде чем окончательно зафиксировать винты, можно откорректировать положение детали; проследите, чтобы винты при этом не вышли из регулировочных прорезей.
- Крепление должно быть надежным относительно веса вытяжки и нагрузок, вызванных случайными боковыми толчками установленного прибора. Выполнив крепление, убедитесь в устойчивости плиты.
- Во всех случаях, когда потолок недостаточно прочен в точке крепления прибора, монтажник должен упрочить его специальными пластинами и опорными плитами, закрепленными к устойчивым структурным элементам.



КРЕПЛЕНИЕ НАДСТАВКИ ПЛИТЫ (МОДЕЛЬ NEST)

- Возьмите 2 надставки **2.1** и вставьте их в специальные прорези уже установленной опорной плиты **2**.
- Отметьте центры отверстий плиты.
- Снимите надставки.
- Просверлите отверстия $\varnothing 10$ мм (сразу вставьте прилагаемые дюбели **11**).
- вновь установите надставки и закрепите их прилагаемыми винтами **12h**.

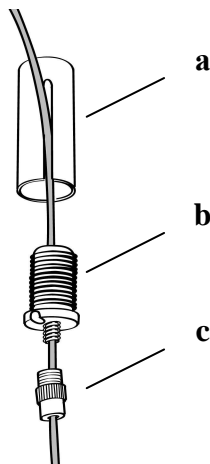


СОЕДИНЕНИЕ ТРОСОВ ВЫТЯЖКИ - ПЛИТА

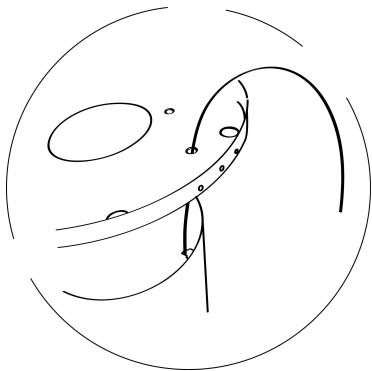
Прим.: перед установкой вытяжки ее следует поднять на высоту не менее 650 мм от варочной панели с помощью опорной стойки или второго человека.

⚠ Такое условие имеет принципиальное значение, так как при соединении тросов вытяжки с закрепленной на потолке плитой вес вытяжки **не должен** опираться на конструкцию.

- Система крепления 4 тросов состоит из 3 частей:
 - Винтовая собачка (а), уже установленная на потолочной
 - Стопорный винт троса (b), в комплекте.
 - Предохранительная ручка (с), в комплекте.

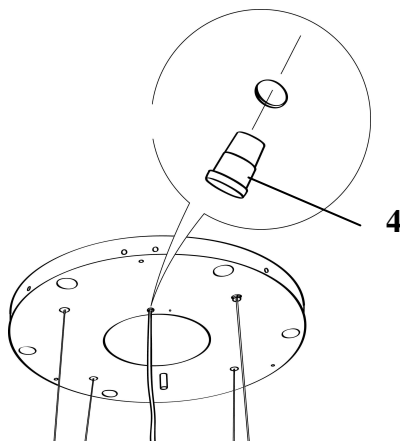


- Пропустите 4 троса (прикреплены к корпусу вытяжки) в соответствующие отверстия в заранее снятой крышке плиты.

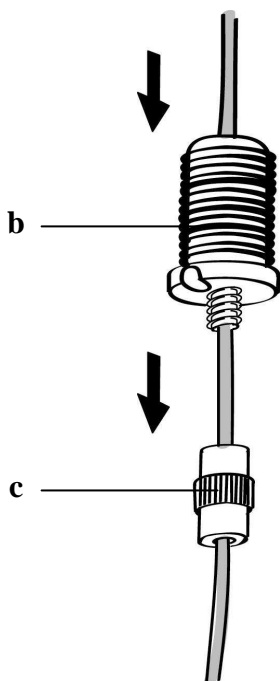
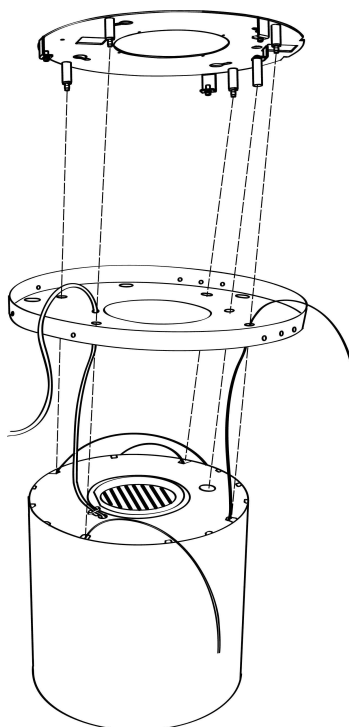


- Вставьте уплотнитель 4 в отверстие крышки плиты и пропустите кабель питания вытяжки.

Внимание! Хомутик, обеспечивающий крепление кабеля питания к вытяжке, должен оставаться на своем месте и не иметь никаких повреждений.

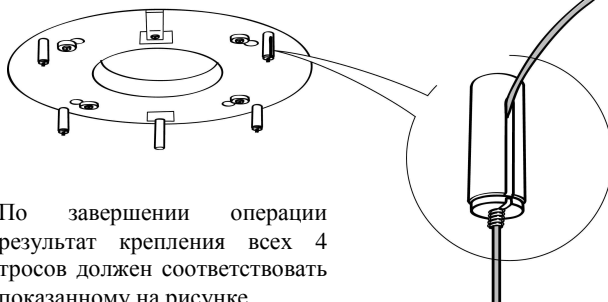


- Обратите внимание на положение, в котором плита закреплена к потолку (ограничительной собачке соответствует отверстие в крышке плиты и в корпусе вытяжки).

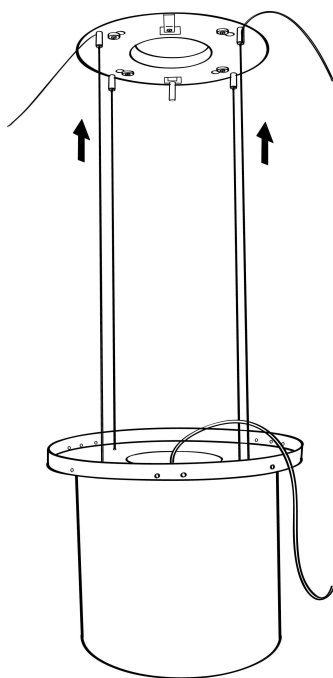


- Вставьте предохранительные ручки (с) в соответствующие тросы резьбой вверх.
- Вставьте стопорные винты (b) в соответствующие тросы.

- Пропустите тросы через прорезы винтовых собачек (а) и привинтите стопорные винты (b) к собачкам.



- По завершении операции результат крепления всех 4 тросов должен соответствовать показанному на рисунке.

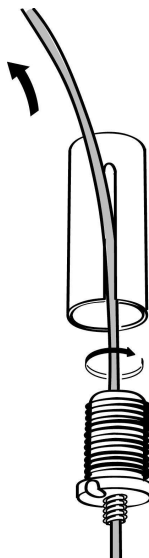


- Таким образом все 4 троса присоединены к плите.

Чтобы натянуть тросы, подтяните их вверх так, чтобы они скользили внутри стопорных винтов и снаружи прорезы винтовой собачки.

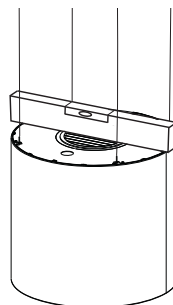
Это возможно благодаря конструкции стопорных винтов, которая допускает скольжение тросов внутри винтов только в одном направлении и блокирует их, предупреждая скольжение в другом направлении.

Следите, чтобы длина всех тросов была одинаковой в целях упрощения операции конечного выравнивания прибора. Передний левый трос не должен быть натянут меньше других



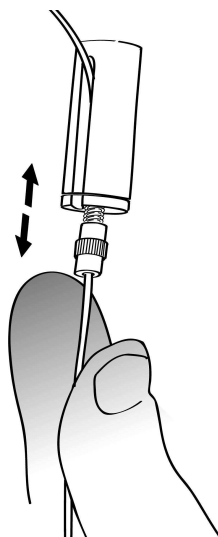
ВЫРАВНИВАНИЕ ВЫТЯЖКИ

- Для гарантии движения прибора подвижный корпус вытяжки необходимо выровнять по горизонтали.
- Выравнивание вытяжки выполняется с помощью предохранительных собачек.



- Положите на вытяжку уровень.

- При нажатии на предохранительные ручки вверх трос может перемещаться. Вставляя или вынимая трос из стопорного винта, можно отрегулировать его длину и тем самым выровнять положение подвижного корпуса вытяжки.
- Выровняв должным образом вытяжку, затяните предохранительные ручки.



Внимание:

- проверьте, чтобы все 4 троса были хорошо натянуты.
- проверьте, чтобы все 4 троса не были повреждены в ходе установки прибора.
- Минимальное расстояние между вытяжкой и варочной панелью кухни должно быть 650 мм.
- Максимальное перемещение подвижного корпуса фильтрующей вытяжки должно быть 900 мм и 750 мм а в случае установки комплекта для всасывающей функции.

Соединения

ВЫПУСК ВОЗДУХА ИЗ ВСАСЫВАЮЩЕЙ ВЫТЯЖКИ

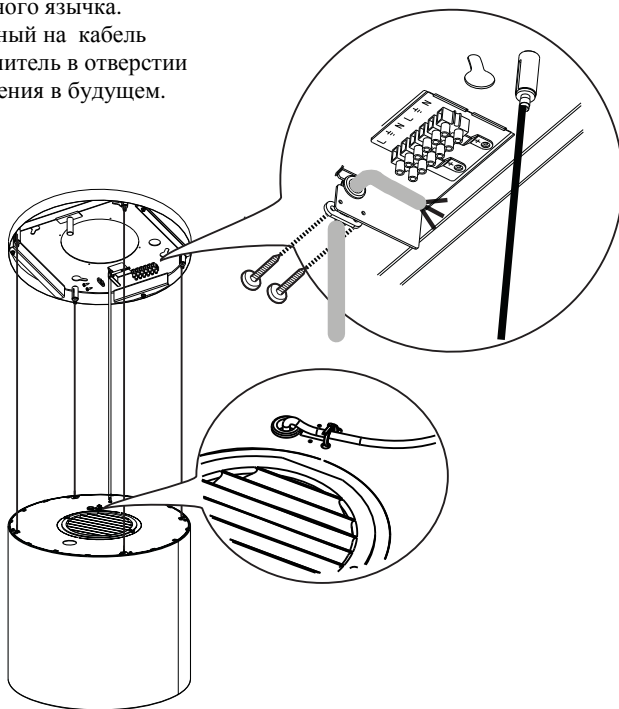
Для установки всасывающей вытяжки см. инструкции в специальном комплекте для такого типа вытяжек.

ВЫПУСК ВОЗДУХА ИЗ ФИЛЬТРУЮЩЕЙ ВЫТЯЖКИ

- Потяните за специальный вырез и откройте осветительный прибор.
- Удалить жировой фильтр.
- Проверьте наличие фильтров против запахов на активированном угле.

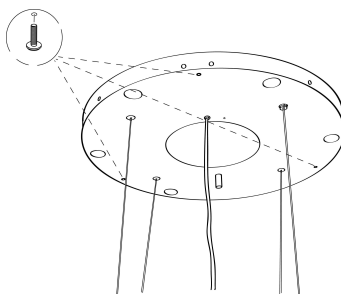
КРЕПЛЕНИЕ КАБЕЛЯ ПИТАНИЯ

- Натянуть кабель питания и закрепить его 2 винтами на скобе на потолочной плите с помощью уже установленного язычка.
- Разместите уже поставленный на кабель питания резиновый уплотнитель в отверстии во избежания его повреждения в будущем.
- Подключите вытяжку к сети через двухполюсный выключатель с минимальным разведением контактов 3 мм.
- Выньте жировые фильтры (см. Раздел "Обслуживание") и проверьте, чтобы соединительный зажим питающего кабеля был правильно вставлен в разъем вытяжного устройства.
- После этого можно срезать хомутик, которым кабель питания крепится к корпусу вытяжки.
- Теперь можно выполнить электрическое подключение вытяжки и светильника, если он есть, по соответствующим линиям тока.



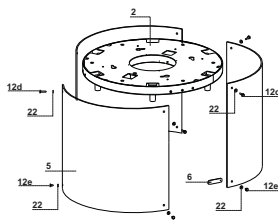
УСТАНОВКА КРЫШКИ МОНТАЖНОЙ ПЛИТЫ

- Закройте плиту крышкой с помощью снятых ранее 3 винтов и прилагаемого в комплекте ключа.



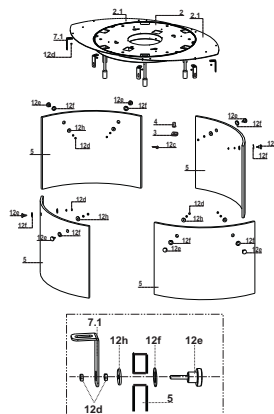
УСТАНОВКА СТЕКЛА (МОДЕЛИ CHIC-VANILLA)

- Вставьте лампы в ламподержатели.
- Вставьте их до упора, но не заворачивайте.
- Прикрепите стекла **5** к плите винтами **12d** с шайбами **22** в верхней части.
- Скрепите между собой стекла в нижней части с помощью крепежных пластин стекла **6**, винтов **12e** и шайб **22**.



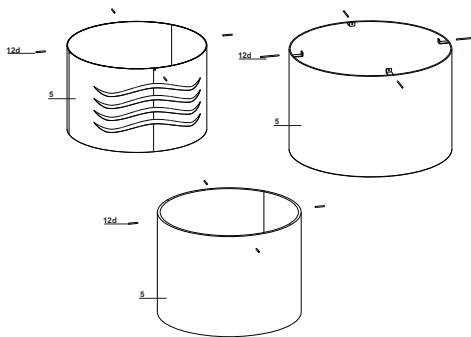
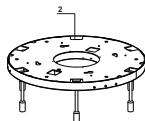
УСТАНОВКА СТЕКЛА (МОДЕЛЬ NEST)

- Вставьте лампы в ламподержатели.
- Вставьте их до упора, но не заворачивайте.
- Прикрепите крепежные уголки **7.1** к опорной плите гайками **12d**.
- Вставьте прокладку **12f** в рукоятку **12e**, затем установите стекло **5** и другую прокладку **12h**, зафиксируйте сборку гайкой **12d**.
- Вставьте оконечность рукоятки **12e** в прорезь крепежных уголков **7.1** и зафиксируйте второй гайкой **12d**.
- Ослабив затяжку гаек **12d** к скобе, можно слегка откорректировать положение стекла.



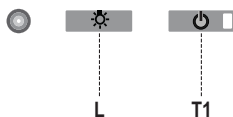
УСТАНОВКА СТЕКЛА (МОДЕЛИ VERTIGO-KALEIDOS-LUXIA)

- Вставьте лампы в ламподержатели.
- Вставьте их до упора, но не завинчивайте.
- Прикрепите стекло (или другой материал) **5** к опорной плите с помощью установочных ручек **12d**.



ЭКСПЛУАТАЦИЯ

Панель управления



| Кнопка | Функция | Дисплей |
|--------|--|-----------------------|
| L | Включает и выключает освещение. | - |
| T1 | Вытяжка в нижнем положении При нажатии в течение 2 секунд поднимает вытяжку. При кратком нажатии включает и выключает двигатель. | Включено / выключено |
| | Вытяжка в верхнем положении Первое нажатие: Вытяжка опускается. Второе нажатие: Вытяжка останавливается. По завершении движения вытяжки двигатель включается на второй скорости. | Выключено / выключено |

Внимание: Устройства управления регулируют только функции вытяжки, сеть питания и выключатель осветительного прибора совершенно не зависят от вытяжки.

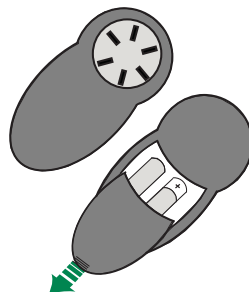
Электроника распознает два типа неисправностей и подает соответствующие сигналы

| Индикатор T1 | |
|-------------------|---|
| Медленное мигание | Превышение порога потребления тока При выявлении условий перегрузки система сигнализирует о неисправности миганием индикатора T1 на кнопочной панели каждые 2 секунды. Проверьте, чтобы движению вытяжки ничто не мешало. Такой сигнал сохраняется до новой команды раскрытия/закрытия вытяжки. |
| | Срабатывание защитного микровыключателя на этапе раскрытия При срабатывании защитного микровыключателя о неисправности сигнализирует быстро мигающий T1 индикатор (каждые 250 мсек), указывающий на то, что вытяжка зашла за ограничительный предел..... Обратитесь в техническое обслуживание! Во время этой неисправности можно все равно пользоваться функциями вытяжки (освещение и двигатель), и если двигатель включен, индикатор T1 будет продолжать мигать, указывая на то, что неисправность еще присутствует. |

ПУЛЬТ ДИСТАНЦИОННОГО УПРАВЛЕНИЯ

Данным прибором можно управлять пультом дистанционного управления на щелочных батарейках с угольным элементом 1,5 В стандартного типа LR03-AAA (не включено в комплект поставки).

- Не оставлять пульт вблизи от источников тепла.
- Не выбрасывать батарейки вместе с обычным мусором, складывать их в специальные сборные емкости.



Панель управления



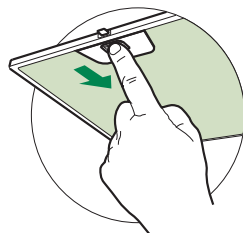
| Кнопка | Функция | Дисплей |
|--------|---|--|
| | Включает / выключает двигатель. Вытяжка закрыта: - кратким нажатием на кнопку вытяжка начинает опускаться - при следующем нажатии на кнопку вытяжка останавливается. По завершении движения вытяжки двигатель включается на 2-й скорости. Вытяжка открыта: - нажатие кнопки в течение 2 секунд включает подъем вытяжки, которая останавливается ограничителем - кратким нажатием кнопки движение вытяжки прекращается (до ограничителя) - еще одним кратким нажатием кнопки включается / выключается двигатель - нажатие кнопки в течение 2 секунд включает подъем вытяжки - если двигатель включен, сначала останавливает его, а потом включает движение вытяжки | - - - |
| | Понижает скорость работы двигателя. | - |
| | Повышает скорость работы двигателя. | - |
| | ИНТЕНСИВНАЯ СКОРОСТЬ - Такая скорость может быть включена, только когда вытяжка в нижнем положении и не включены функции задержки или 24ч . - Включает интенсивную скорость при любой скорости работы. Чтобы отключить интенсивную скорость, достаточно еще раз нажать эту же кнопку или выключить двигатель. - Интенсивная скорость ограничена таймером на 6 минут. По истечении 6 минут система автоматически возвращается на заданную ранее скорость. | Индикатор на кнопке управления двигателем (в числе устройств управления вытяжкой) мигает 1 раз в секунду. |
| | Краткое нажатие кнопки активирует функцию задержки: Эта функция может быть включена, только когда не активированы функции интенсивная скорость или 24ч . Включает и отключает режим полного останова вытяжки (двигатель и освещение) через 30 минут. Чтобы отключить функцию задержки, можно еще раз нажать эту же кнопку или выключить двигатель. При нажатии кнопки в течение 2 сек функция 24ч: может быть включена, только когда не активированы функции интенсивная скорость или задержка . Кнопка включает и выключает функцию 24 ч с периодичностью 10 минут каждый час в течение 24 часов. По истечении этого времени функция отключается. | Индикатор на кнопке управления двигателем (в числе устройств управления вытяжкой) мигает каждые 0,5 секунды. Индикатор на кнопке управления двигателем (в числе устройств управления вытяжкой) мигает каждые 2 секунды. |
| | Включает / выключает освещение вытяжки. | - |

Металлический жировой фильтр

Фильтр можно мыть в посудомоечной машине. Его следует мыть примерно раз в 2 месяца работы или чаще в случае особенно интенсивного использования.

ОЧИСТКА МЕТАЛЛИЧЕСКОГО ЖИРОВОГО ФИЛЬТРА

- Потяните за специальную выемку, чтобы открыть блок освещения.
- По очереди выньте фильтры. Для этого прижмите их к задней стенке блока и одновременно потяните вниз.
- Осторожно вымойте фильтры, следя за тем, чтобы они не сгибались, и перед установкой дайте им просохнуть.
- Поставьте фильтры на место так, чтобы ручка находилась с видимой наружной стороны.
- Закройте блок освещения.

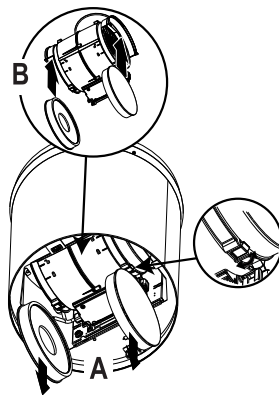


Фильтры против запахов на активированном угле (фильтрующая вытяжка)

Такие фильтры нельзя мыть и восстанавливать. Их следует менять приблизительно каждые 4 месяца работы или чаще в случае особенно интенсивного использования.

ЗАМЕНА

- Откройте осветительный прибор.
- Удалить жировой фильтр.
- Выньте насыщенные фильтры против запахов на активированном угле, как показано на рисунке (А).
- Установите новые фильтры, как показано на рисунке (В).
- Вставьте жировой фильтр и установите осветительный прибор.



Освещение

- Для замены светодиода обращайтесь в обслуживающий центр ("Для приобретения обращайтесь в обслуживающий центр").

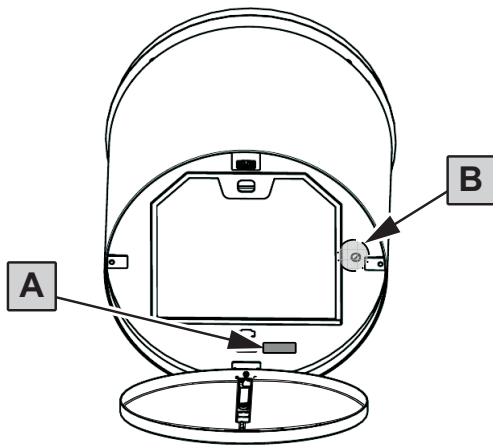
Осветительный прибор

| | |
|----------|---|
| Chic | G9 -- Низкое потребление тока 9 Вт |
| Vanilla | G9 -- Низкое потребление тока 9 Вт |
| Luxia | G9 -- Высокое потребление тока 40 Вт |
| Kaleidos | G9 -- Низкое потребление тока 9 Вт |
| Nest | G9 -- Высокое потребление тока 40 Вт |
| Vertigo | G9 -- Низкое потребление тока 9 Вт |

Внимание: лампы не предоставляются.

Дополнительные указания для монтажника

- Потяните за специальный вырез и откройте осветительный прибор.
- Приклейте к вытяжке наклейку с указанием типа светильника, как показано на рисунке (Об. А).



Операции в случае неправильного движения

1. Проверьте, чтобы предохранитель не перегорел и был правильно вставлен, при необходимости в его замене откройте осветительный прибор, отвинтите плавкую вставку и замените предохранитель на другой с такими же характеристиками (Об.В).
2. Убедитесь, что корпус вытяжки выставлен по уровню (рекомендуется использовать для этого уровень).
3. Убедитесь в одинаковом натяжении четырех тросов. **Передний левый трос не должен быть натянут меньше других.**

Если с помощью таких проверок проблема не решена, обратитесь в Центр технического обслуживания.

CE