

Инструкция по эксплуатации



Компрессорный винный шкаф

MV9-KST1, MV19-KST1, MV28-KST2, MV46PRO-KST2



МЕРЫ БЕЗОПАСНОСТИ

При использовании электроприборов, необходимо соблюдать основные меры предосторожности, в том числе следующие:

ПРОЧТИТЕ ВСЮ ИНСТРУКЦИЮ ПЕРЕД НАЧАЛОМ ИСПОЛЬЗОВАНИЯ ЭТОГО ВИННОГО ШКАФА

- Не используйте винный шкаф, если шнур питания повреждён. Если шнур повреждён, он должен быть заменён производителем или другим квалифицированным специалистом во избежание опасности.
- Этот прибор не предназначен для использования лицами (включая детей) с ограниченными физическими, сенсорными или умственными способностями или с недостаточным опытом и знаниями, если только они не находятся под контролем или инструктированием по вопросам использования прибора со стороны лиц, ответственных за их безопасность. Дети должны быть под присмотром, во избежание игры с прибором.
- Убедитесь, что винный шкаф отключён от сети перед чисткой, перемещением или если винный шкаф не используется.
- Для очистки винного шкафа используйте только мягкие моющие средства или изделия для очистки стекла. Никогда не используйте агрессивные и абразивные моющие средства или растворители.
- Не рекомендуется использовать этот винный шкаф с удлинителем или сетевой платой. Пожалуйста, убедитесь, что прибор подключён непосредственно к электрической розетке.
- Этот винный шкаф предназначен для хранения винных бутылок, однако, если внутри размещается какая-либо другая пища, убедитесь, что имеется достаточный воздушный поток между продуктами и температура подходящая для хранения.
- Не ставьте горячую пищу или напиток в винный шкаф, дождитесь пока она остынет до комнатной температуры.
- Закрывайте дверь винного шкафа сразу же после загрузки в него любых предметов, чтобы температура внутри не смогла резко возрасти.
- Держите устройство вдали от источников тепла и прямых солнечных лучей.
- Для стабильной работы, прибор должен быть установлен на ровной и твёрдой поверхности. Он не должен стоять на каком-либо мягком материале.
- Не ставьте другие устройства на верхнюю часть винного шкафа.
- Винный шкаф представляет собой электрический прибор. Чтобы избежать травм или смерти от поражения электрическим током, не касайтесь винного шкафа мокрыми руками, стоя на мокрой поверхности или стоя в воде.
- Не используйте винный шкаф на улице или во влажных условиях.



- При расположении или перемещении прибора убедитесь, что он установлен вертикально, а не под углом, и не вверх дном.
- Никогда не тяните за шнур, чтобы отсоединить прибор от розетки. Возьмитесь за вилку и выньте её из розетки.
- Никогда не поднимайте и не переносите винный шкаф за шнур.
- Держите шнур вдали от нагретых поверхностей.
- Данное изделие предназначено для использования в промышленных условиях, а также в подобных ситуациях, таких как:
 - На кухнях для сотрудников офисов, магазинов и т.д.
 - В небольших отелях, мотелях и подобных жилых помещениях
 - В отелях типа "постель и завтрак" (bed and breakfast)
 - Кейтеринг и подобные применения для не розничной торговлиЛюбое другое использование приведёт к аннулированию гарантии.
- Не включайте винный шкаф в розетку до полного завершения его установки.
- При утилизации удалите прокладки, защёлки, крышки и все двери вашего прибора, и примите другие меры для безопасной утилизации.
- В летние месяцы или в районах с высокой влажностью, стеклянные двери могут запотевать. Для удаления влаги, протрите их.

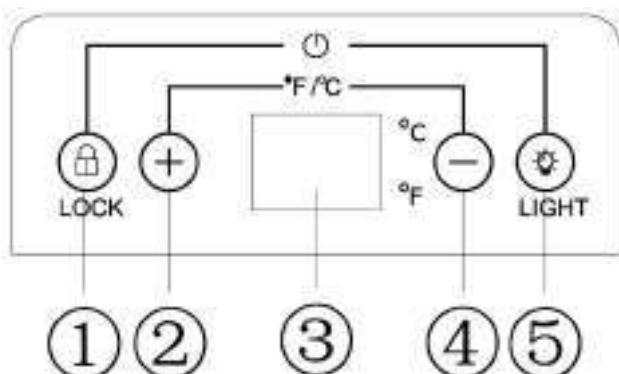
КОМПЛЕКТАЦИЯ

- Винный шкаф - 1 шт.
- Полки - 6 шт.
- Ручка - 1 шт.
- Угольный фильтр - 1 шт. (установлен в MV19-KST1, MV28-KST2, MV46PRO-KST2).
- Крепёж для фиксации - 1 шт. (только для MV46PRO-KST2)
- Комплект крепежа для ручки - 1 шт.
- Набор петель для перенавеса двери - 1 шт.
- Инструкция по эксплуатации - 1 шт.
- Запасные логотипы - 2 шт.
- Упаковка - 1 шт.

Производитель оставляет за собой право без предварительного уведомления покупателя вносить изменения в конструкцию, комплектацию или технологию изготовления изделия с целью улучшения его свойств.



УСТРОЙСТВО ВИННОГО ШКАФА MV9-KST1



1. Блокировка/разблокировка
2. Увеличить температуру
3. Дисплей
4. Уменьшить температуру
5. Освещение

УПРАВЛЕНИЕ ВКЛЮЧЕНИЕМ /ВЫКЛЮЧЕНИЕМ ПИТАНИЯ

Когда прибор подключен к электрической розетке, он включается автоматически. Сначала нажмите кнопку блокировки, ⊕ чтобы разблокировать панель управления, затем нажмите кнопки ⊕ и ⊖ одновременно и удерживайте их в течение 3 секунд, чтобы выключить (или включить) прибор.

РАЗБЛОКИРОВКА ПАНЕЛИ УПРАВЛЕНИЯ

Чтобы разблокировать панель управления, коснитесь знака блокировки/разблокировки и удерживайте его в течение 3 секунд, пока не раздастся звуковой сигнал. Панель управления автоматически блокируется после 15 секунд бездействия. В заблокированном состоянии панель управления не реагирует ни на какие прикосновения для включения / выключения освещения и установки температуры.

УПРАВЛЕНИЕ ВКЛЮЧЕНИЕМ /ВЫКЛЮЧЕНИЕМ ВНУТРЕННЕГО ОСВЕЩЕНИЯ

В разблокированном состоянии коснитесь кнопки освещения ⊕, чтобы включить (или выключить) внутреннее светодиодное освещение. Освещение будет гореть до тех пор, пока оно не будет выключено вручную.

УСТАНОВКА ТЕМПЕРАТУРЫ

Диапазон настройки температуры по умолчанию: от +5 до +20 °C (41-68 °F).

Чтобы установить желаемый температурный диапазон, пожалуйста убедитесь, что панель управления не заблокирована. Прикоснитесь к ⊕ или ⊖ кнопке, чтобы установить нужную температуру винного шкафа. Первое нажатие ⊕ или ⊖ вызовет отображение предыдущей установленной температуры. Нажмите ⊕, чтобы увеличить температуру и ⊖ чтобы уменьшить.

- Вы можете установить температуру по своему усмотрению, нажав кнопку “+” или “-”. Когда вы нажмете кнопки в первый раз, светодиодный индикатор покажет исходную температуру, установленную в предыдущий раз.
- Температура, которую вы хотите установить, увеличится на 1°C, если вы нажмете кнопку “+” один раз, и наоборот, температура уменьшится на 1°C, если вы нажмете кнопку “-” один раз.
- Для просмотра “установленной” температуры. (в любое время) нажмите и удерживайте соответствующую кнопку примерно в течение 5 секунд, “установленная” температура будет временно “мигать” на светодиодном дисплее в течение 5 секунд.



УСТРОЙСТВО ВИННОГО ШКАФА MV19-KST1



- Кнопка питания : После включения устройства в сеть удерживайте  в течение 3 секунд, чтобы включать или выключать устройство.
- Переключатель °C/°F: Нажмите кнопку °C/°F, чтобы изменить отображение температуры между градусами Цельсия и Фаренгейта.
- Кнопка настройки температуры : Нажмите  перед регулировкой температуры. При первом нажатии на неё дисплей мигает и показывает заданную температуру. Через 5 секунд он показывает измеренную внутреннюю температуру. Нажмите  чтобы увеличить заданную температуру, и нажмите , чтобы уменьшить заданную температуру.
- Окно дисплея: светодиодный дисплей для отображения установленной температуры или фактической внутренней температуры.
- Кнопка освещения : Нажмите  для включения или выключения освещения. При открытой двери свет включается автоматически.
- Функция блокировки: Если цифровое управление не используется в течение 3 минут, оно будет заблокировано автоматически. Удерживайте  и  вместе в течение 3 секунд, чтобы разблокировать.

Установка температуры


- Вы можете установить температуру по своему усмотрению, нажав кнопку “+” или “-”. Когда вы нажмете две кнопки в первый раз, светодиодный индикатор покажет исходную температуру, установленную в предыдущее время.
- Температура, которую вы хотите установить, увеличится на 1°C, если вы нажмете кнопку “+” один раз, и наоборот, температура уменьшится на 1°C, если вы нажмете кнопку “-” один раз.
- Для просмотра “установленной” температуры. (в любое время) нажмите и удерживайте соответствующую кнопку примерно в течение 5 секунд, “установленная” температура будет временно “мигать” на светодиодном дисплее в течение 5 секунд.





УСТРОЙСТВО ВИННОГО ШКАФА MV28-KST2







Диапазон регулирования температуры: Верхняя зона 5-12°C (41-54°F), нижняя зона 12-20°C (54-68°F)


Удерживайте  3 секунды, чтобы разблокировать / заблокировать все кнопки. Если в течение 15 секунд после разблокировки не будет произведено никаких действий, кнопки будут заблокированы автоматически.

Нажмите левые  или , чтобы отрегулировать температуру верхней зоны.

Нажмите правые  или , чтобы отрегулировать температуру нижней зоны.

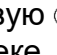

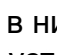
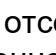
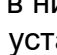
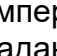
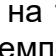
Удерживайте левые  и  одновременно в течение 3 секунд, чтобы включить /выключить питание.

Удерживайте правые  и  одновременно в течение 3 секунд, чтобы переключиться между °C и °F.

Нажмите , чтобы включить или выключить освещение.

УСТАНОВКА ТЕМПЕРАТУРЫ

Диапазоны настройки температуры по умолчанию: 5-12 °c (41-54 °F) для верхней зоны и 12-20°C (54-68°F) для нижней зоны.

Нажмите левую  или  кнопку, чтобы установить нужную температуру в верхнем отсеке. Нажмите правую  или , чтобы установить нужную температуру в нижнем отсеке. Первое нажатие  или  вызовет отображение предыдущей установленной температуры. Нажмите , чтобы увеличить заданную температуру на 1°C (или на 1°F). Напротив, нажмите , чтобы уменьшить заданную температуру на 1°C (или на 1°F). После 5 секунд дисплей вернется к отображению заданной температуры верхнего или нижнего отсека.



УСТРОЙСТВО ВИННОГО ШКАФА MV46PRO-KST2



- Кнопка питания : После включения устройства в сеть удерживайте  в течение 3 секунд, чтобы включать или выключать устройство.
- Переключатель °C/°F: Нажмите кнопку °C/°F, чтобы изменить отображение температуры между градусами Цельсия и Фаренгейта.
- Кнопка настройки температуры : Нажмите  перед регулировкой температуры. При первом нажатии на неё дисплей мигает и показывает заданную температуру. Через 5 секунд он показывает измеренную внутреннюю температуру. Нажмите , чтобы увеличить заданную температуру, и нажмите , чтобы уменьшить заданную температуру. Повторное нажатие  переключает выбранную зону охлаждения.
- Два окна дисплея: светодиодный дисплей для каждого отсека показывает фактическую или установленную внутреннюю температуру.
- Кнопка освещения : Нажмите  для включения или выключения освещения. При открытой двери свет включается автоматически.
- Функция блокировки: Если цифровое управление не используется в течение 3 минут, оно будет заблокировано автоматически. Удерживайте  и  вместе в течение 3 секунд, чтобы разблокировать.

Установка температуры

- При нажатии кнопки настройки температуры "+" или "-" система автоматически перейдет в режим настройки верхнего или нижнего отсека. Светодиодный дисплей будет мигать и показывать заданную температуру. Через 5 секунд мигание остановится и фактическая измеренная внутренняя температура будет отображена.
- Нажмите кнопку один раз, температура уменьшится или увеличится на 1 °C. После 5 секунд значение перестанет мигать, а затем вернется к отображению заданной температуры верхнего или нижнего отсека.
- После отсоединения устройства от сети система вернется к температуре по умолчанию, установленной заводом-изготовителем. Температура по умолчанию, указана ниже:
- Верхний отсек: 6 °C
- Нижний отсек: 12 °C
- **Верхнее отделение:** Настройку температуры можно регулировать от 5 °C до 12 °C
- **Нижний отсек:** Настройку температуры можно регулировать от 12 °C до 20 °C

Внимание

- Если устройство отключено от сети или было утрачено питание вы должны подождать 3-5 минут, прежде чем перезапустить устройство. Если вам нужно перезапустить систему до истечения этого времени, устройство не запустится. При первом использовании или более длительном простое температура будет отличаться между настройкой и температурой на дисплее. После запуска температура будет постепенно восстанавливаться.



ИНСТРУКЦИЯ ПО УСТАНОВКЕ

Перед использованием винного шкафа:

- Удалите внешнюю и внутреннюю упаковки.
- Убедитесь, что в комплект входят следующие детали: шнур питания, выдвижные полки, инструкция.
- Перед подключением шкафа к источнику питания, дайте ему отстояться в вертикальном положении в течении примерно 4-х часов. Это позволит снизить вероятность возникновения неисправности в системе охлаждения после транспортировки.
- Промойте внутреннюю поверхность тёплой водой, используя мягкую ткань.
- Для выравнивания прибора, отрегулируйте передние ножки шкафа.
- Винный шкаф поставляется с 1 металлической ручкой.

Для её установки требуется просто привинтить её к двери с помощью прилагаемых винтов. Не прилагайте чрезмерного усилия, так как это может привести к повреждению стекла.

Установите винный шкаф вдали от прямых солнечных лучей и источников тепла (плита, холодильник, обогреватель, радиатор и т.д.). Прямые солнечные лучи могут влиять на акриловое покрытие и способствовать увеличению потребления электроэнергии. Экстремальная холодная или горячая температура окружающей среды также может вызвать сбои в работе техники.

Выберите место с прочным ровным полом. Не предназначен для размещения в подвале или на улице. Предназначен для использования внутри дома.

ВНИМАНИЕ: При отдельностоящей установке модели MV46PRO-KST2 обязательно закрепите его с одной стороны к стене или мебели для предотвращения его опрокидывания.



ЭКСПЛУАТАЦИЯ ВИННОГО ШКАФА

Рекомендуется, установить винный шкаф в местах, где температура окружающего воздуха находится в пределах 10-26°C (50°F-80°F).

Если температура окружающей среды выше или ниже рекомендованных температур, производительность устройства может пострадать. Например, помещение шкафа в экстремально холодные или горячие условия, может привести к тому, что заданная температура может быть не достигнута.

Температура внутри шкафа может колебаться в зависимости от наличия или отсутствия внутреннего освещения, частого его включения или выключения, а также от расположения бутылок в верхней или нижней части. Не рекомендуется устанавливать большую разницу температур в зонах, так как в этом случае заданная температура может быть не достигнута.

Полки винного шкафа рассчитаны на стандартные бутылки типа “Бордо” высотой не более 30 см и диаметром 7 см, ёмкостью 750мл. Учитывая разнообразие винных бутылок, бутылки некоторых производителей могут не соответствовать этим размерам. Для хранения таких бутылок, возможно, потребуется вынуть часть полок или установить их через одну.

Панель управления: Вы можете установить желаемую температуру, нажав на кнопки для регулировки температуры, увеличивая или уменьшая каждым нажатием на 1°C в рабочем диапазоне. Вы можете включить или выключить внутреннее освещение, нажав кнопку кнопку “Light”.

РЕКОМЕНДУЕМЫЕ ТЕМПЕРАТУРЫ ДЛЯ ХРАНЕНИЯ И ПОДАЧИ ВИНА

Идеальной температурой хранения вина считается температура 12°C°. Различные вина лучше на вкус при температуре, отличной от той, при которой они хранились. Перед употреблением вина, позвольте температуре подняться или упасть до подходящей температуры для подачи:

Розовые и сухие белые вина	8 - 14°C° (46-57°F)
Игристые вина и шампанское	6 - 8°C° (43-47°F)
Лёгкие красные вина	13°C° (55°F)
Насыщенные красные вина	15 - 19°C° (59-66°F)

В винном шкафу установлен фильтр который удаляет пыль, грязь и неприятные запахи с помощью с помощью активированного угля. Фильтр расположен на задней панели устройства, и чтобы поддерживать его эффективность необходимо менять его 1 раз в год.

Чтобы заменить угольный фильтр*:

- Извлеките винные бутылки, хранящиеся на полках рядом с фильтром
- Снимите полки рядом фильтром
- Удерживая фильтр, поверните его против часовой стрелки, затем вытащите
- Удалите существующий фильтр и замените его новым
- Вставьте новый фильтр в отверстие
- Поверните фильтр по часовой стрелке
- Установите снятые ранее полки
- Верните винные бутылки на место

**рекомендуется заменять угольный фильтр как минимум раз в год.*



УХОД ЗА ВИННЫМ ШКАФОМ

Перед мойкой или перемещением винного шкафа отключите его из розетки и выньте всё содержимое.

Чистящие средства: Никогда не используйте агрессивные, абразивные чистящие средства, тяжёлые чистящие средства и растворители на любой поверхности винного шкафа.

Снаружи: Протрите влажной, мыльной тканью, промойте и вытрите насухо. Для удаления стойких пятен используйте специально предназначенные для этого полироли и пасты.

Внутренние поверхности: Вымойте полки и другие съёмные части в тёплой мыльной воде, прополощите и высушите. Вымойте внутреннюю поверхность содовым раствором (3 столовые ложки на 1 литр воды) или тёплой мыльной водой, промойте и высушите.

Магнитные уплотнения дверей: Вымойте тёплой мыльной водой.

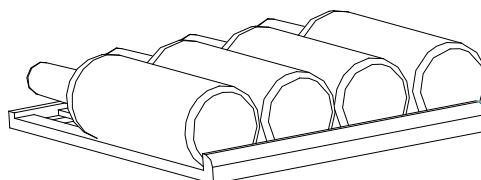
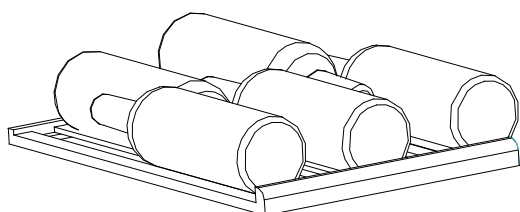
В завершении: Установите все съёмные части внутрь и настройте температуру.

Вентиляционная решётка: Вентиляционная решётка нуждается в периодической очистке от пыли. Извлеките решётку из шкафа. Для этого нажмите сверху на защёлку и потяните её на себя. Протрите решётку влажной, тряпкой. Перед установкой решётки в винный шкаф, тщательно просушите её.

Отверстие для стока конденсата: Внутри винного шкафа, у дальней стенки внизу расположено отверстие для стока конденсата. Через отверстие конденсат стекает в поддон в нижней части корпуса устройства, откуда он естественным образом испаряется. Не допускайте засорения или блокирования этого отверстия внутри камеры винного шкафа или снаружи.

Загрузка и хранение бутылок вина: Загружайте винный шкаф постепенно. Не загружайте сразу большое количество тёплых бутылок в шкаф. Это приведёт к большой нагрузке на компрессор.

Способ загрузки бутылок (в зависимости от модели винного шкафа):





ПОИСК И УСТРАНЕНИЕ НЕИСПРАВНОСТЕЙ

Вы можете решить некоторые общие проблемы экономя затраты на возможный вызов службы. Попробуйте предложенные ниже варианты, чтобы посмотреть, сможете ли вы решить эту проблему перед вызовом мастера сервисного центра.

Признаки	Возможная причина	Решения
Винный шкаф не работает.	Отсутствует питание.	Убедитесь, что винный шкаф подключён и розетка находится под напряжением.
	Перегорел предохранитель.	Замените перегоревший предохранитель.
Винный шкаф не достигает желаемой температуры.	Температура в помещении слишком высокая.	Требуется более прохладное место для установки.
	Винный шкаф расположен слишком близко к источнику тепла.	Держите винный шкаф подальше от прямых солнечных лучей или других источников тепла.
	Нет достаточной вентиляции.	Установите винный шкаф в хорошо вентилируемое место и храните любые предметы подальше от вентилятора шкафа.
	Дверь открывается слишком часто или в течение длительного периода времени	Закройте плотно дверь и не открывайте дверь слишком часто или в течение длительного периода времени.
	Неплотное закрытие двери.	Проверьте уплотнитель двери.
Не работает освещение.		Обратитесь в сервисный центр.
Чрезмерная вибрация.	Винный шкаф неправильно установлен, ножки не отрегулированы.	Установите винный шкаф на ровную твёрдую поверхность и отрегулируйте ножки.
Повышенный шум.	Шумит вентилятор.	Очистите вентилятор от пыли и грязи, если это не поможет- замените вентилятор в сервисном центре.
Не работает дисплей.	Главная плата управления не работает.	Обратитесь в сервисный центр.
	Нет питания.	Проверьте розетку и шнур питания.
На дисплее отображается сообщение об ошибке	Главная плата управления повреждена.	Обратитесь в сервисный центр.
	Дисплей неисправен.	
Низкая температура в винном шкафу	Слишком высокая влажность.	Установите винный шкаф в помещении с нормальной влажностью и температурой.
	Температура окружающей среды слишком низкая.	Отключите для размораживания. Подключите снова после оттаивания.

**ТЕХНИЧЕСКИЕ ХАРАКТЕРИСТИКИ**

Номер модели	MV9-KST1	MV19-KST1	MV28-KST2	MV46PRO-KST2
Объём	22 л	58 л	85 л	145 л
Вместимость*	9 бутылок	19 бутылок	28 бутылок	46 бутылок
Колич. температурных зон	1	1	2	2
Диапазон регулировки температур	5-20 С	5-20 С	5-12 С 12-20 С	5-12 С 12-20 С
Уровень шума (дБ)	37	40	40	40
Климатический класс	N - ST			
Класс защиты	I			
Напряжение	220-240V			
Номинальная частота	50 Гц			
Ток	0.4А	0.3А	0.4А	0.5А
Мощность	55 Вт	60 Вт	60 Вт	95 Вт
Класс энергопотребления	A			
Вес нетто	19,4 кг	29,8 кг	39,6 кг	47 кг
Вес брутто	21,1 кг	31,7 кг	41,6 кг	50 кг
Внешние размеры (ВхШхГ)	820x150x525 мм	820x295x578 мм	820x380x578 мм	820x595x578 мм
Размеры упаковки (ВхШхГ)	845x185x580 мм	858x332x625 мм	870x435x655 мм	874x660x625 мм
Хладагент R600A	12 г	20 г	22 г	25 г
Гарантия* *	2 года			
Срок службы	5 лет			

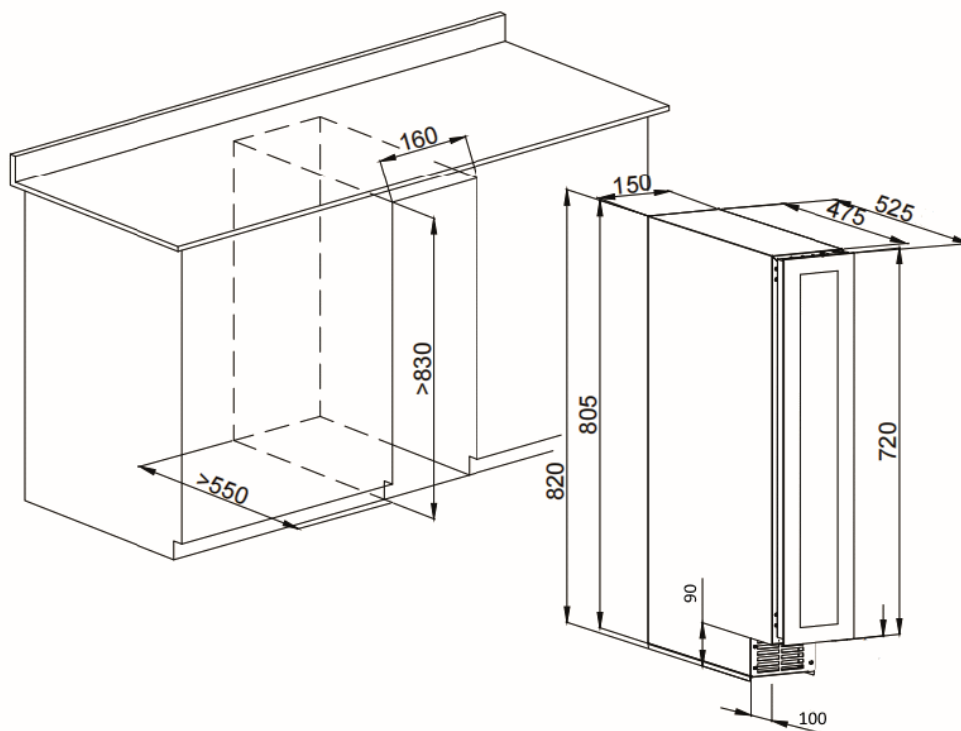
**вместимость указана в бутылках бордо 750мл*

***гарантия не распространяется на лампы, предохранители. Так же на вентиляторы в случае их естественного износа.*

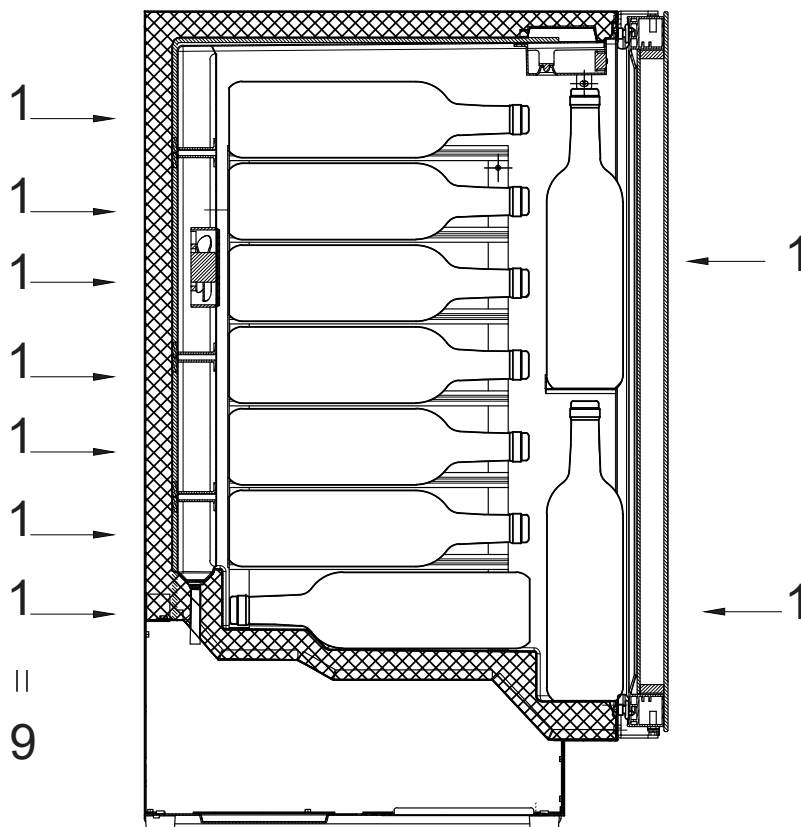


MV9-KST1

УСТАНОВКА ПОД СТОЛЕШНИЦУ



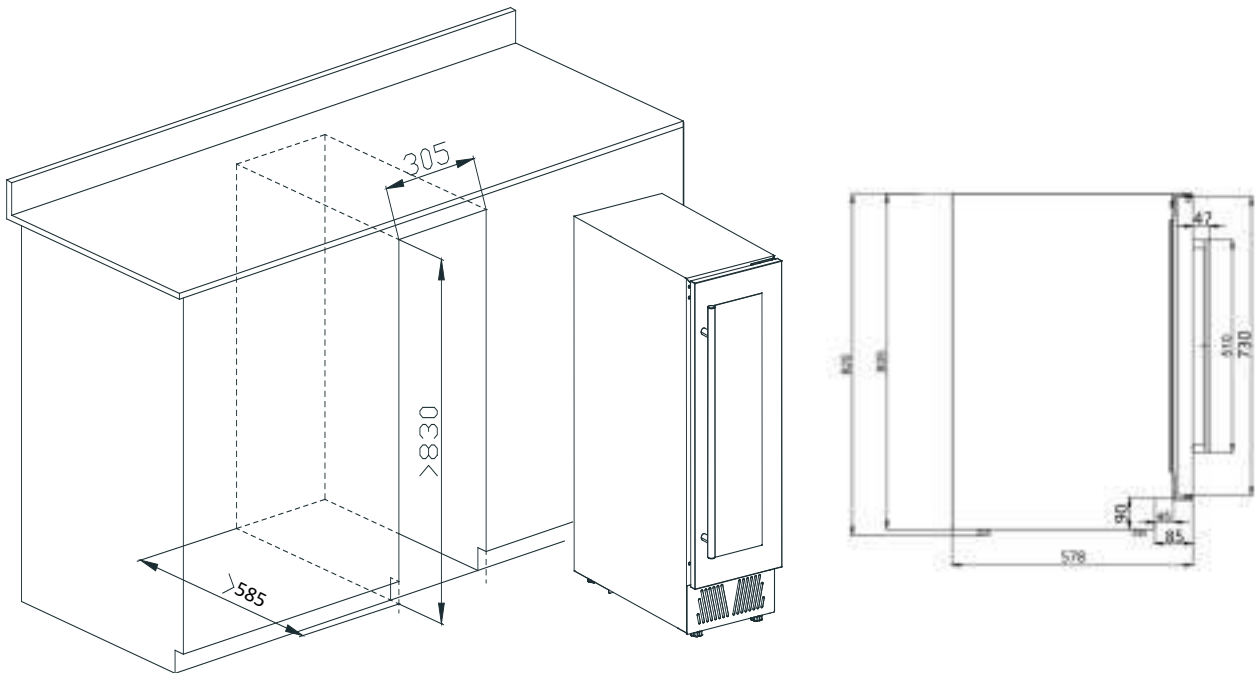
РАСКЛАДКА БУТЫЛОК



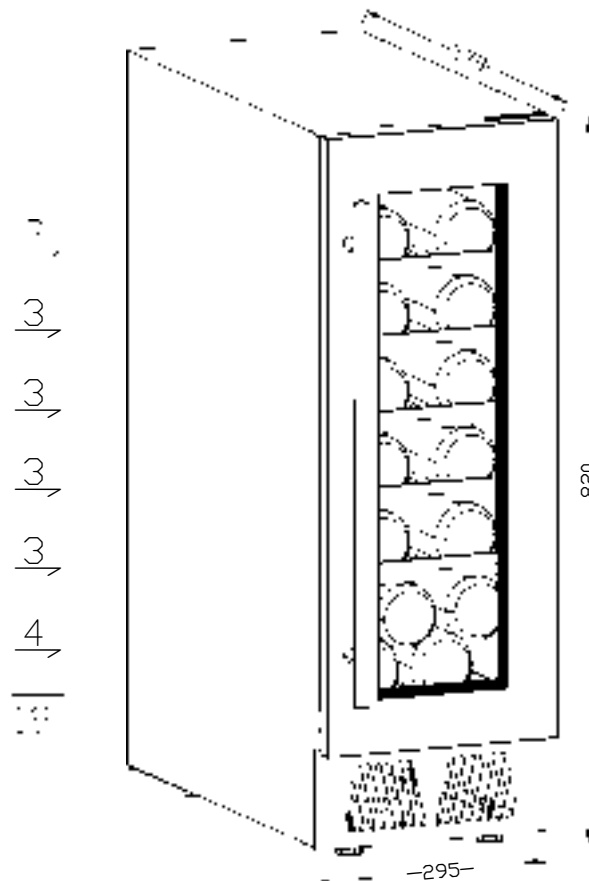


MV19-KST1

УСТАНОВКА ПОД СТОЛЕШНИЦУ



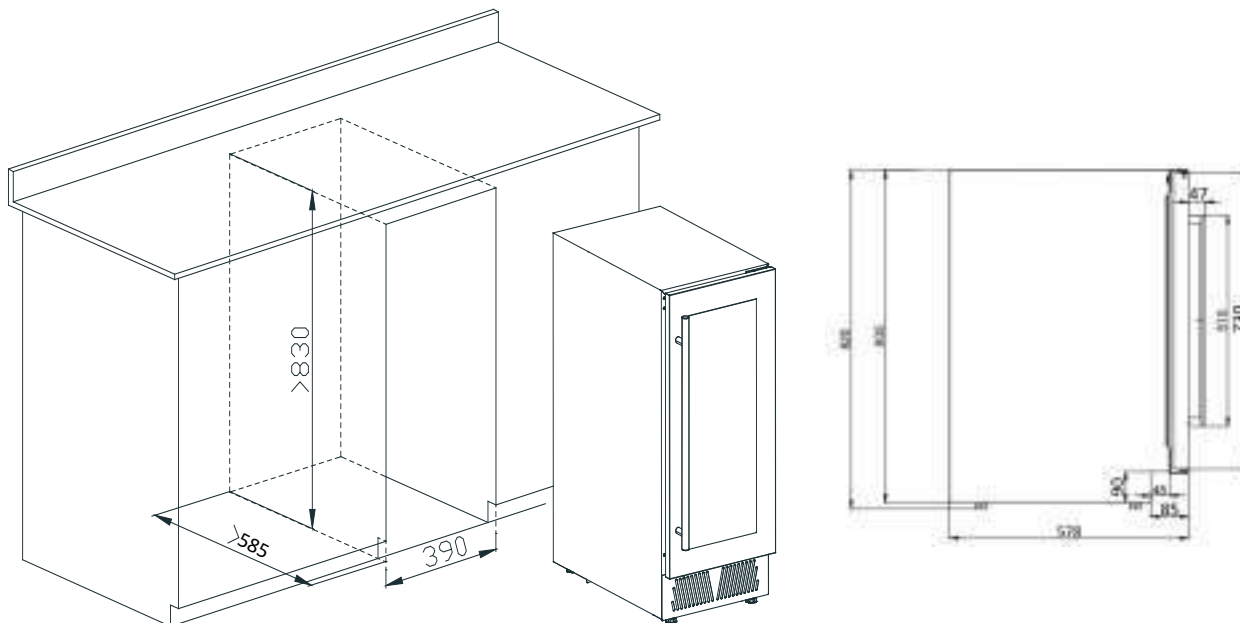
РАСКЛАДКА БУТЫЛОК



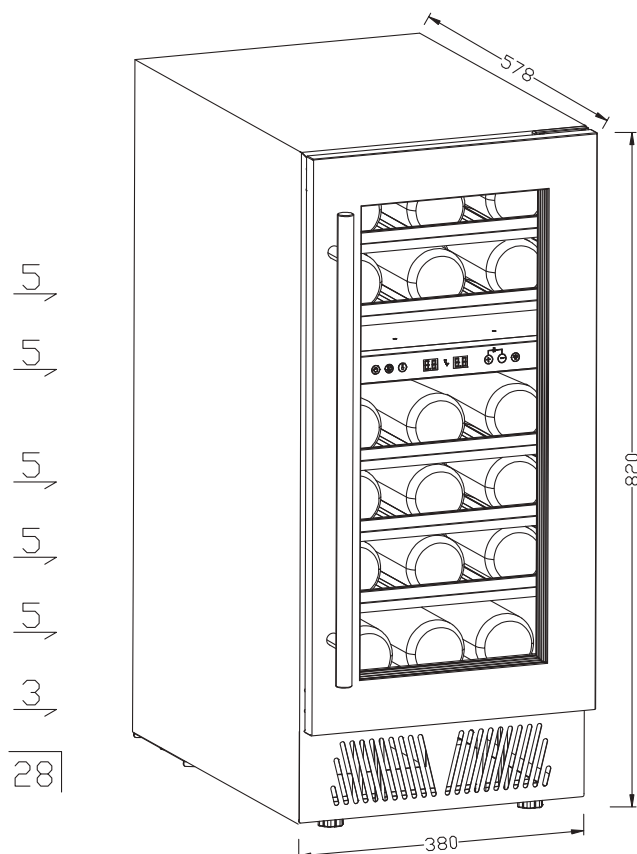


MV28-KST2

УСТАНОВКА ПОД СТОЛЕШНИЦУ



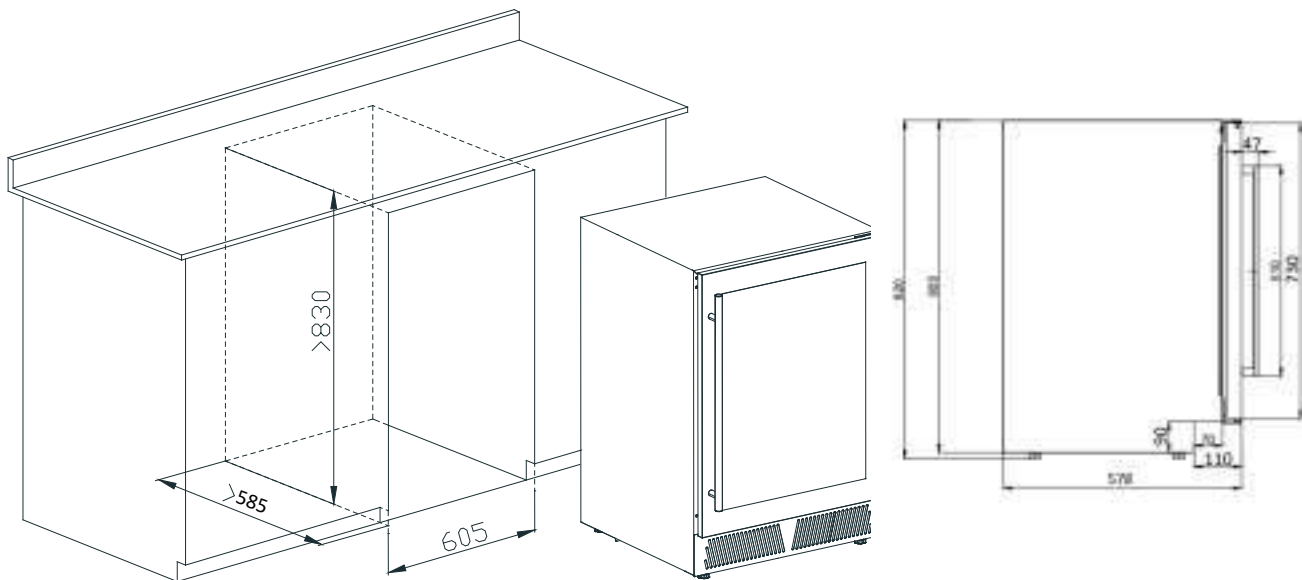
РАСКЛАДКА БУТЫЛОК



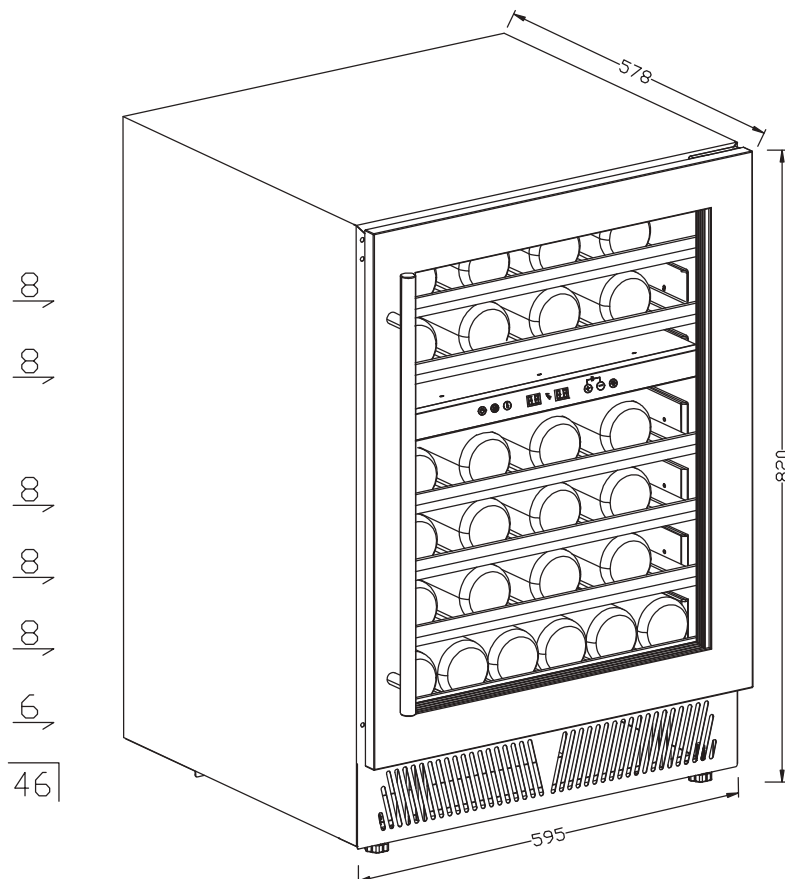


MV46PRO-KST2

УСТАНОВКА ПОД СТОЛЕШНИЦУ



РАСКЛАДКА БУТЫЛОК



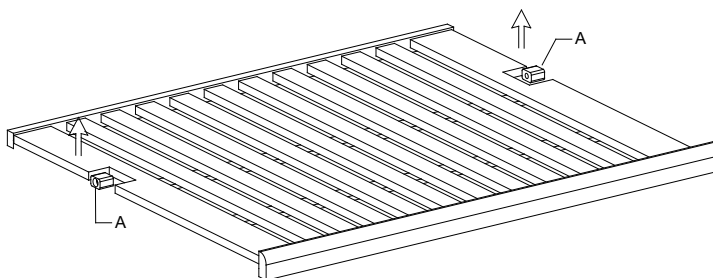


ЗАМЕНА ПОЛКИ

- Чтобы не повредить уплотнитель двери, убедитесь, что дверь полностью открыта, когда вытаскиваете полки из отсека для рельсов.
- Для легкого доступа к содержимому необходимо выдвинуть полки примерно на 1/3 из отсека, однако конструкция данного устройства предусматривает выемки с каждой стороны полок для предотвращения падения бутылок.
Для замены полки другим способом см. следующее руководство.

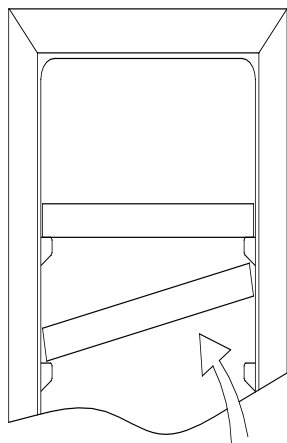
Тип А

Если необходимо вынуть какую-либо полку, сдвиньте полку в сторону зазора с обеих сторон и выровняйте ее с опорой полки А. Затем поднимите полку вверх и выньте ее из шкафа, когда опора полки выйдет из зазора.



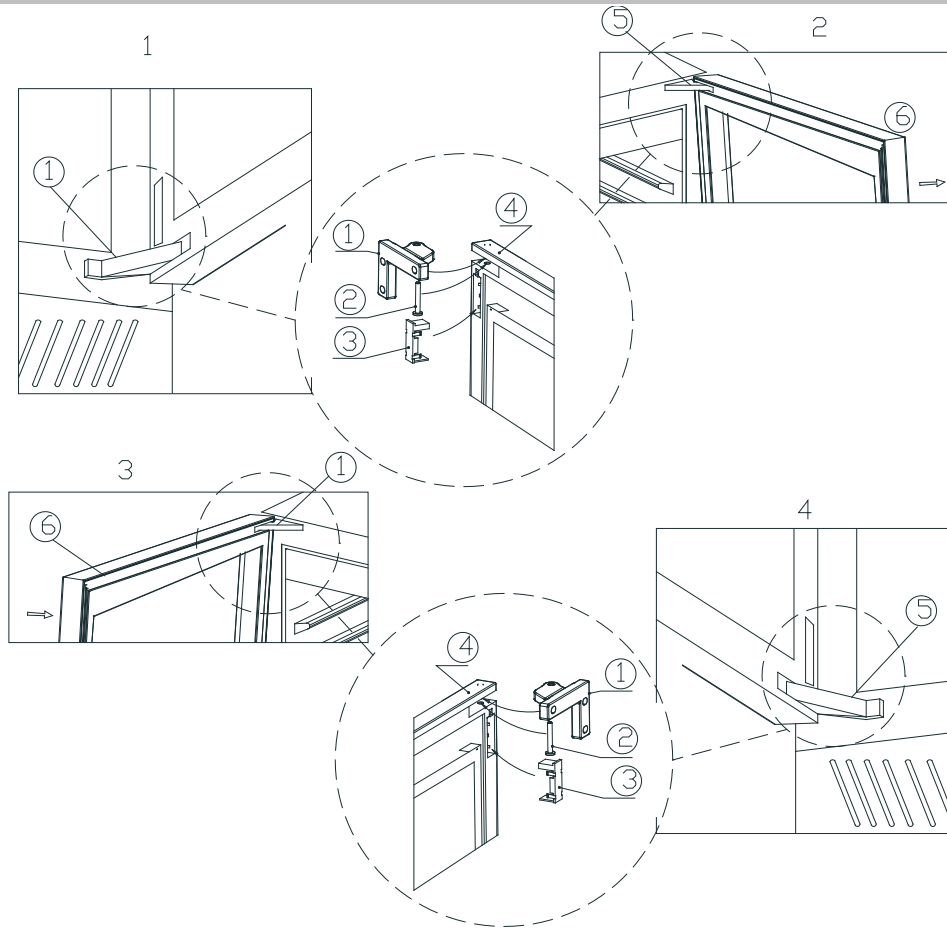
Тип В

Чтобы установить или снять полку, наклоните полку в соответствии со схемой и просто выдвиньте или задвиньте полку, пока она надежно не встанет на опорные кронштейны.





ПЕРЕНАВЕШИВАНИЕ ДВЕРИ СО СКРЫТОЙ ПЕТЛЁЙ



① Верхняя петля ② Вал петли ③ Застежка петли ④ Верхняя петля ⑤ Нижняя петля ⑥ Стеклопанель

1. Как показано на **рисунке 1**, с помощью плоской отвертки откройте застежку верхней петли ③, чтобы освободить вал петли ②, а затем с помощью плоской отвертки подденьте вал петли ② и выньте его. Затем таким же образом открутите нижнюю петлю.
2. Как показано на **рисунке 2**, способ установки верхней части двери такой же, как и нижней.
3. Когда верхняя и нижняя части сняты, потяните дверь параллельно наружу. Дверь можно вынуть.
4. Снимите стеклянную дверь, с помощью шестигранного ключа открутите винты крепления верхней дверной петли и нижней дверной петли и снимите верхнюю и нижнюю дверные петли.
5. Обратите особое внимание на следующее: 1) Для установки стеклянная дверь поворачивается на 180 градусов, крючок замка и магнит двери снимаются и устанавливаются на другую сторону. 2) Одновременно заменяются верхняя и нижняя петли. Правая верхняя петля меняется на левую нижнюю петлю. Правая нижняя петля меняется на левую верхнюю петлю. Нижняя дверная петля становится верхней дверной петлей, когда правая нижняя дверная петля меняется на левую сторону;
6. Установите сначала дверную петлю, как показано на **рисунке 3**, а затем установите нижнюю дверную петлю, как показано на **рисунке 4**.
7. Поднимите дверь, как показано на **рисунке 4**. Сначала вставьте нижнюю петлю в угловые крепления, совместите монтажные отверстия и вставьте вал петли ② в отверстие петли. Затем закройте застежку петли ③. Установка нижней части двери завершена;



8. Установите верхнюю часть двери, как показано на **рисунке 3**, тем же методом, что и нижнюю часть двери. Перенавешивание двери завершено.

9. Установите дверную петлю. *Примечание:* При установке верхней дверной петли, переместите дверную петлю в сторону внешнего корпуса, а затем затяните винт. После установки нижней двери переместите винт к внутренней стороне внешнего корпуса и затяните винт, чтобы предотвратить падение двери.

ПЕРЕНАВЕШИВАНИЕ ДВЕРНОГО МАГНИТА

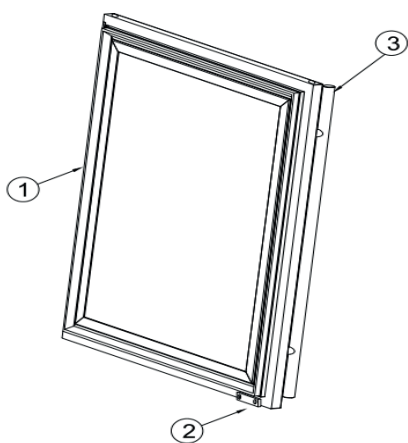


Рисунок: 1

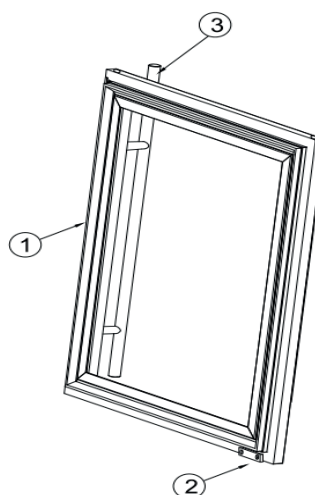


Рисунок: 2

① дверь ② магнит ③ ручка

Поскольку дверь реверсивная, просто измените сторону дверной ручки - нет необходимости менять положение магнита.



Дата производства указана в серийном номере. 202214xxxx; 2022 - год,
14 - неделя, xxxx - серийный номер.

Товар сертифицирован:



Перед тем, как выбросить шкаф

- Отрежьте кабель питания и выбросьте его.
- Снимите двери и оставьте полки на месте, чтобы детям было невозможно забраться внутрь.

Сдача в утиль



Данный символ на изделии или упаковке означает, что изделие не может быть утилизировано как обычный мусор. Оно должно быть доставлено в специальный пункт сбора электрического и электронного мусора. Правильно сдавая в утиль данный продукт, Вы помогаете преодолеть потенциальные негативные последствия для окружающей среды и человеческого здоровья, которые могут случиться в случае неправильной утилизации изделия. Для более детальной информации о переработке данного изделия обращайтесь в местные органы управления, в организации по сдаче в утиль или в магазин, где Вы приобрели продукт.



Фирма изготовитель: MEYVEL SRL, Италия.
Виа Гарибальди 34, Лингвагросса, Катания
meyvel.com

ЛИМАРС * Р

Импортер и организация, уполномоченная
для принятия претензий на территории РФ

Московская обл., г.Электросталь
Строительный пер., д.5

8-800-500-61-80

Электр. почта: limars-r@yandex.ru

www.limars.ru

Обслуживание, гарантийный и послегарантийный ремонт
