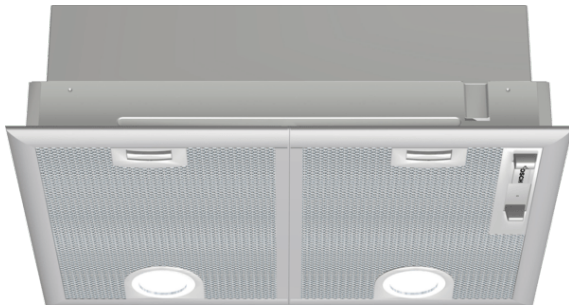


Serie | 4, встраиваемая вытяжка, 53 см, серебристый металик DHL555BL



Полновстраиваемая вытяжка: максимальная свобода в дизайне пространства кухни.

- Быстрая очистка воздуха на кухне благодаря высокой производительности.
- **Интенсивный режим:** быстрое и эффективное устранение кухонных запахов.
- **Светодиодное LED освещение:** минимальное потребление, максимальная эффективность, высокая производительность
- Металлический жироулавливающий фильтр- поглощает частички жира на кухне.
- PowerBoost. Вытяжка- увеличение объема с 18 м³ / мин до 20 м³ / мин за 5 секунд. Боковое поглощение - увеличение объема с 17 м³ / мин до 19 м³ / мин за 5 секунд.

Технические особенности

Технология установки :	Обычный
Сертификат соответствия :	CE, Eurasian, Ukraine, VDE
Длина сетевого кабеля (см) :	130
Размеры ниши для встр. (мм) :	255mm x 500.0mm x 350mm
en: Minimum distance above an electric hob :	650
en: Minimum distance above a gas hob :	650
Вес нетто (кг) :	7,708
Управление :	механический
Макс.мощность вытяжки Отв.возд. (м ³ /ч) :	363
Мощность в режиме циркуляции, интенсивная ступень (м ³ /ч) :	395.0
Макс.мощность вытяжки Цирк.возд. (м ³ /ч) :	268
Мощность в режиме отвода воздуха, интенсивная ступень (м ³ /ч) :	618
Количество ламп (шт) :	2
Уровень шума (дБ) :	56
Диаметр вытяжного патрубка (мм) :	120 / 150
Материал жироулавливающего фильтра :	алюминий
EAN-код :	4242005122455
Мощность подключения (Вт) :	206
Предохранители (А) :	10
Напряжение (В) :	220-240
Частота (Гц) :	50
Тип штепсельной вилки :	Вилка с заземлением
Тип монтажа :	Встраиваемый



4 242005 122455

Serie | 4, встраиваемая вытяжка, 53 см, серебристый металик DHL555BL

Полновстраиваемая вытяжка: максимальная свобода в дизайне пространства кухни.

Общая информация

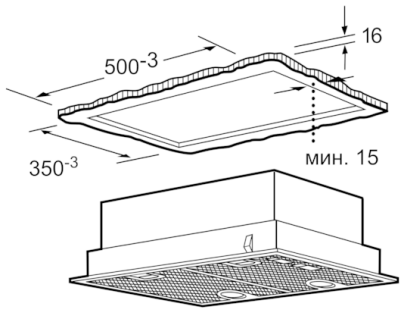
- Уровень шума: 38 дБ, 49 дБ, 56 дБ на 1-2-3-й ступенях соответственно на 1 pW по DIN/EN 60704-2-13
- Автоматическое отключение интенсивной ступени
- Пластина из перфорированной стали поверх жирулавливающего фильтра
- Металлический жирулавливающий фильтр пригодный для мытья в посудомоечной машине

Техническая информация

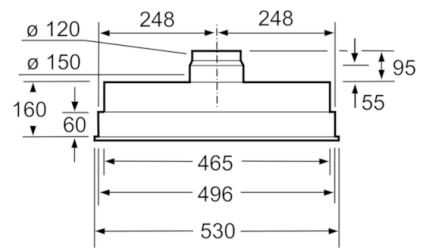
- Класс эффективности энергопотребления: C
- Среднегодовое энергопотребление: 79.8 кВтч/год
- Класс эффективности вытяжного вентилятора: D*
- Класс эффективности освещения: A*
- Класс эффективности жирулавливающего фильтра: B*
- Освещенность до 438 люкс
- Цветовая температура освещения: 3500 К
- Максимальная производительность на максимальной ступени по EN 61591 ø 15 см: 362 м³/ч
- Мощность вентилятора согласно DIN/EN 61591 макс. 362 м³/ч
- Максимальная производительность 362 м³/ч согласно DIN/EN 61591
- Производительность в режиме FreeBlowing до 618 м³/ч
- Производительность в режиме циркуляции:
Максимальная на основной ступени: 268 м³/ч
Интенсивный режим: 395 м³/ч
- Уровень шума в режиме циркуляции: Максимальная на основной ступени: 64 dB(A) на 1 pW (51 dB(A) на 20 µPa акустическое давление)
Intensive: 72 dB(A) на 1 pW (59 dB(A) на 20 µPa акустическое давление)
- Размеры (отвод воздуха) (ВхШхГ): 255-255 x 530 x 380 мм
- Размеры (циркуляция) (ВхШхГ): 255-255 x 530 x 380 мм
- Электрический кабель длиной 1.3 м

* В соответствии с нормативами EU № 65/2014

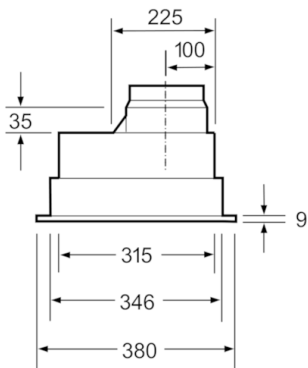
**Serie | 4, встраиваемая вытяжка, 53 см,
серебристый металик
DHL555BL**



Размеры в мм



Размеры в мм



Размеры в мм