

falmec

JUST COOKERHOODS

LIBRETTO ISTRUZIONI

INSTRUCTIONS BOOKLET
BEDIENUNGSSANLEITUNG
LIVRET D'INSTRUCTIONS
MANUAL DE INSTRUCCIONES
MANUAL DE INSTRUÇÕES
ИНСТРУКЦИЯ ПО ЭКСПЛУАТАЦИИ
INSTRUKCJE OBSŁUGI

Italiano

English

Deutsch

Français

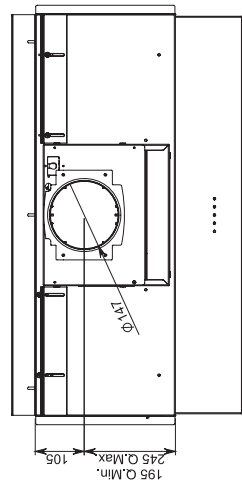
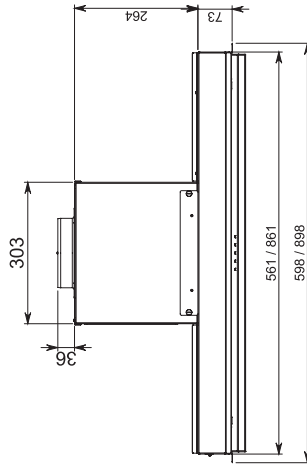
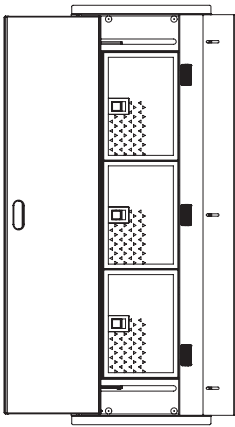
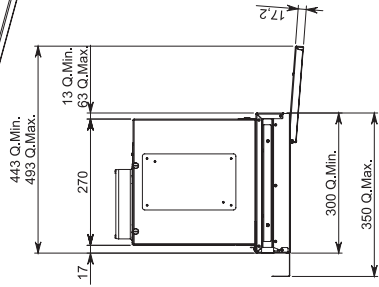
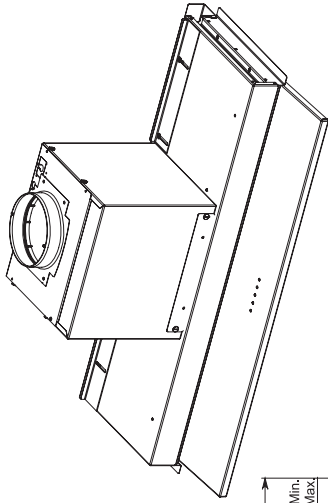
Español

Português

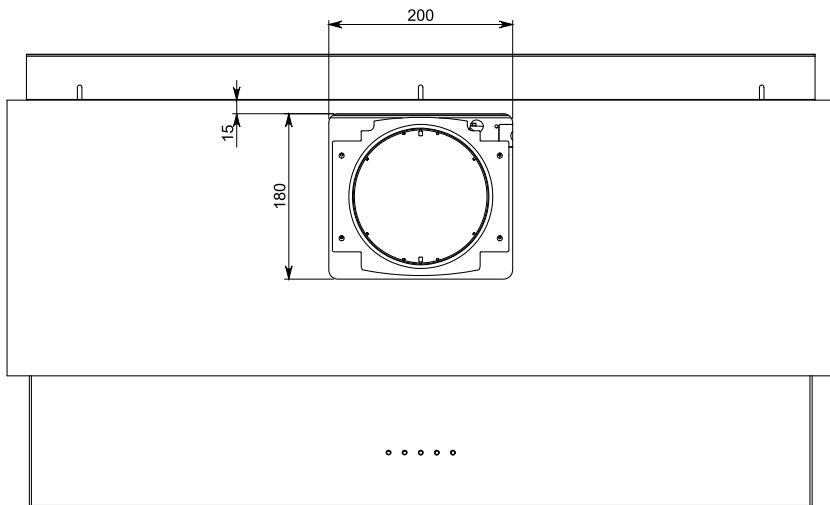
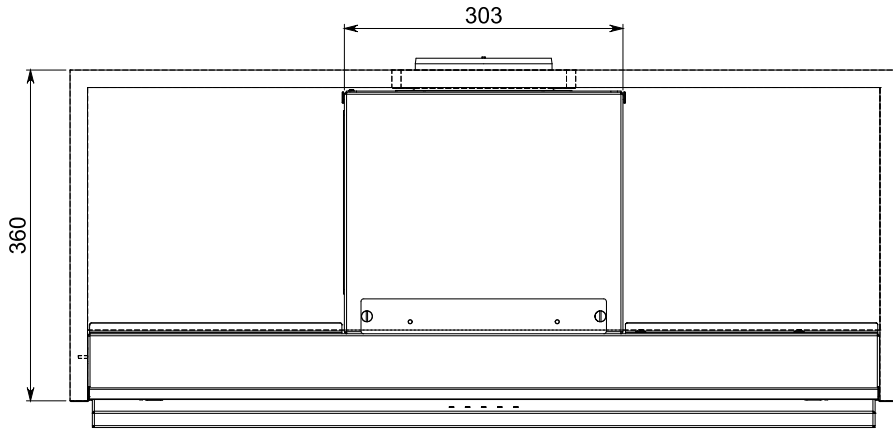
на русском
языке

Polska

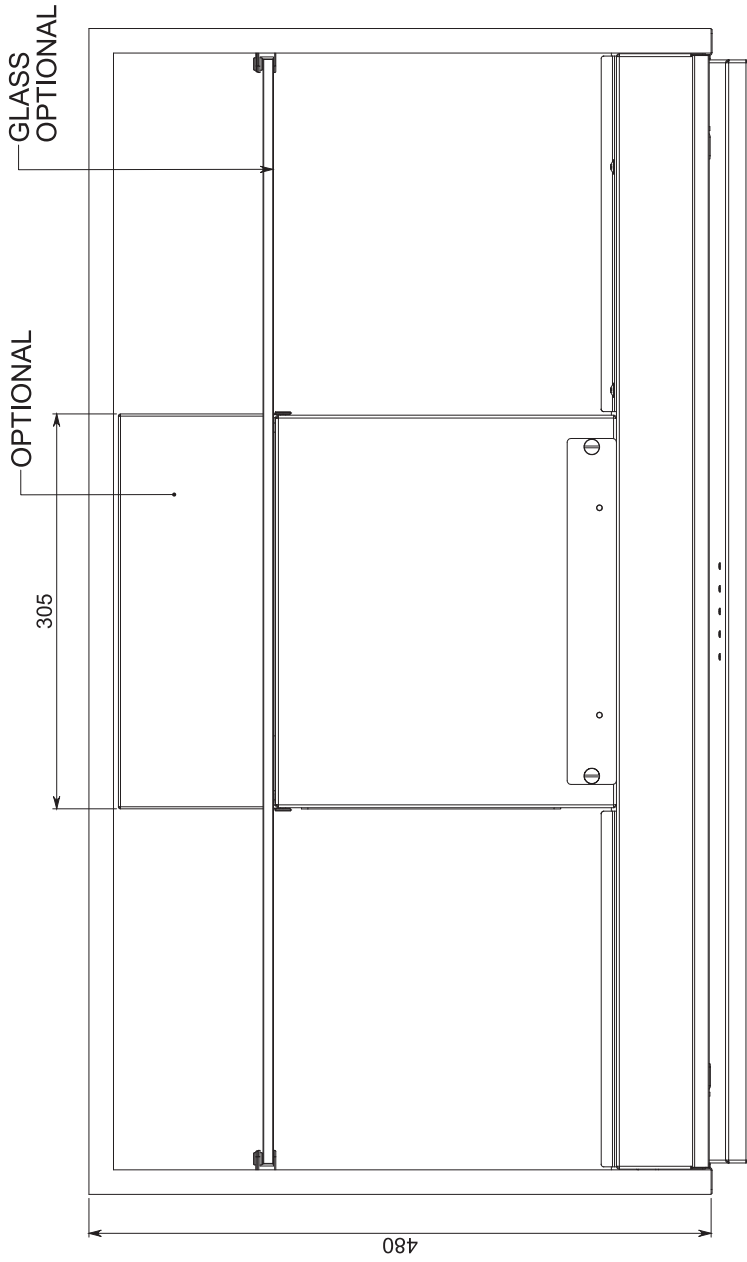




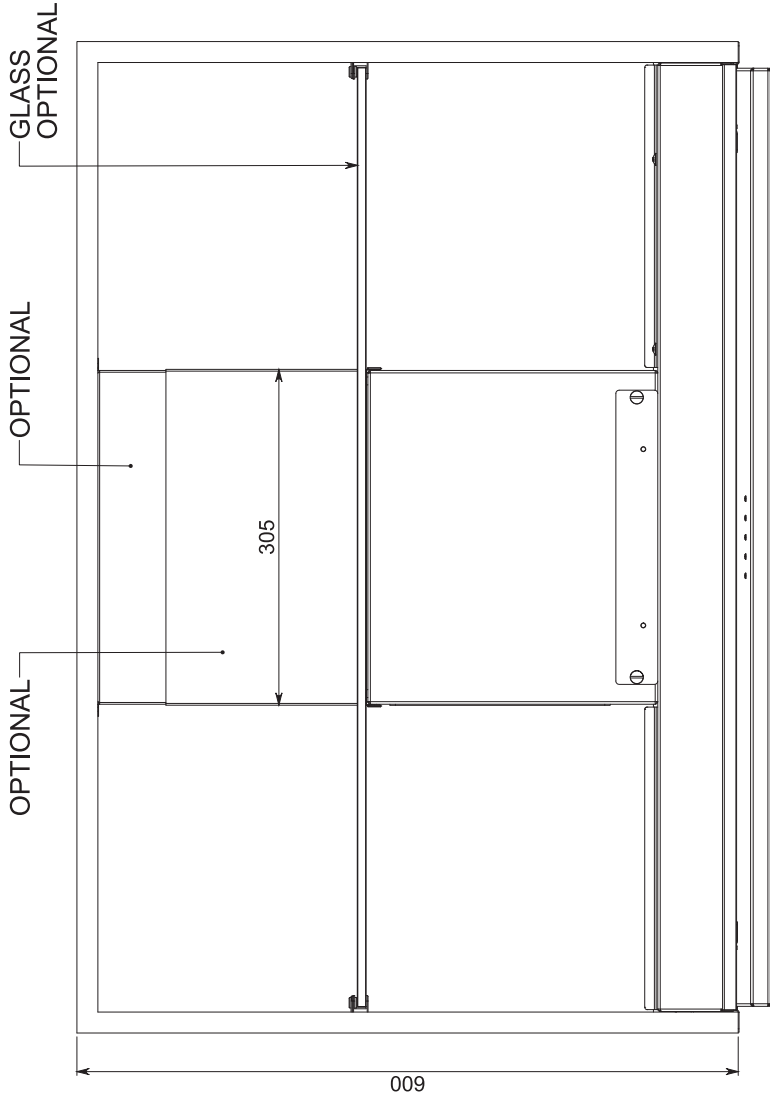
CABINET HEIGHT 360 mm



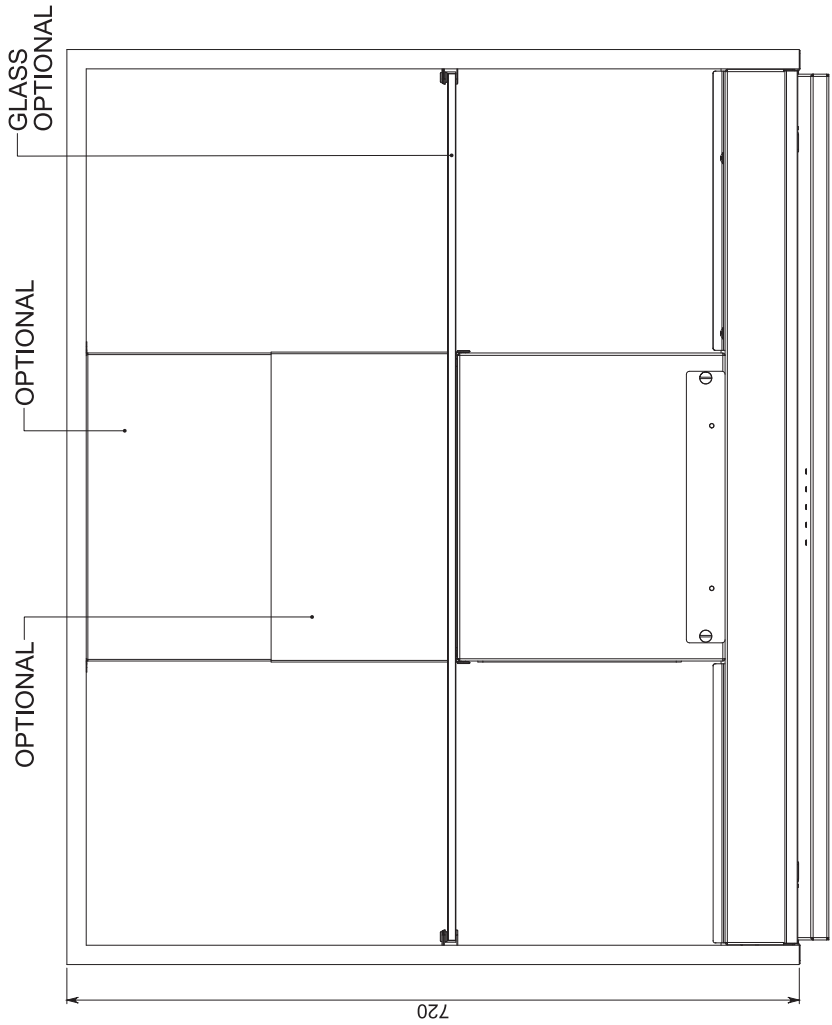
CABINET HEIGHT 480 mm

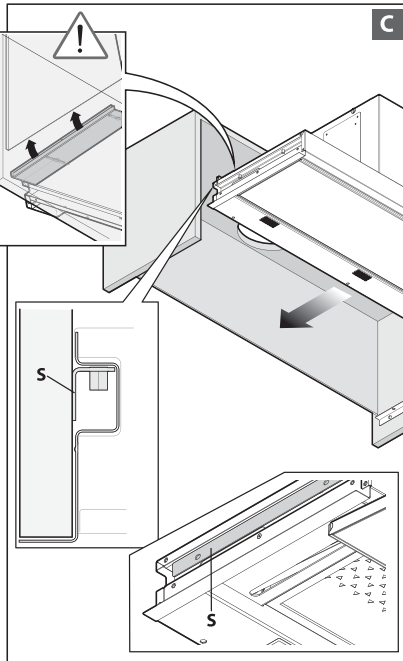
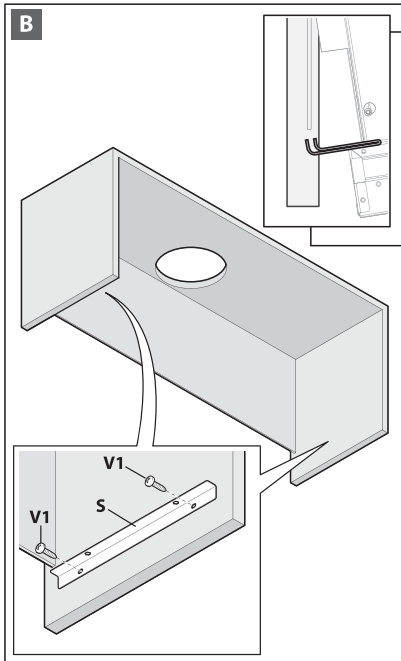
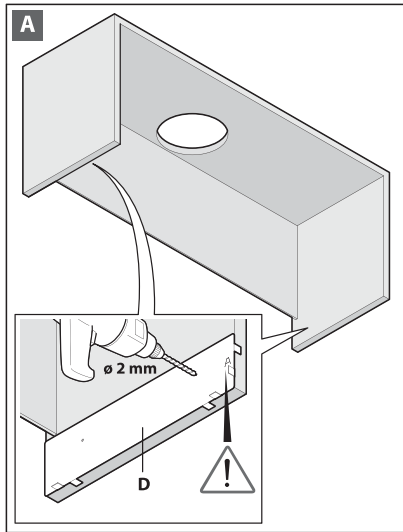
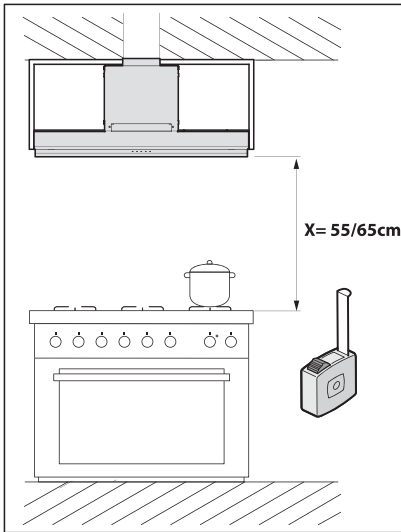


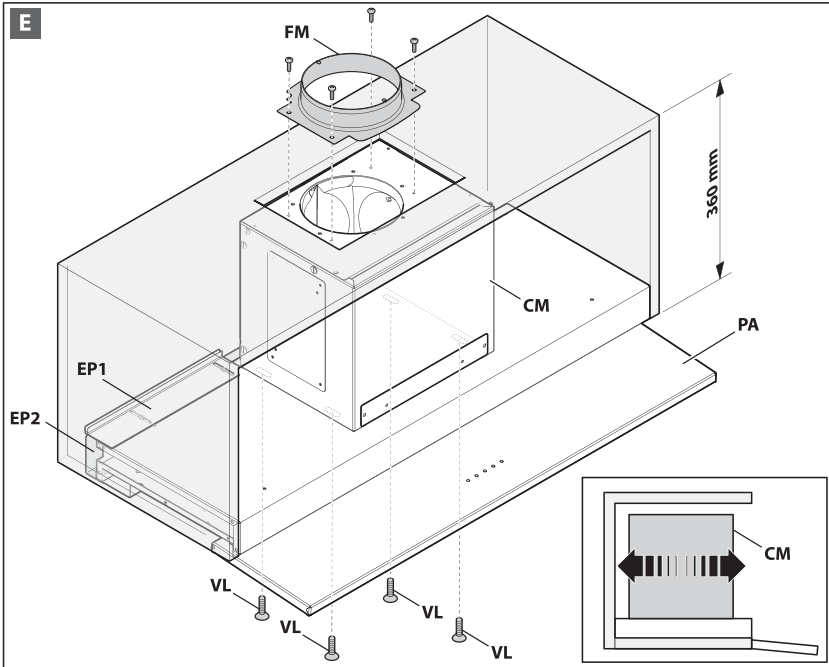
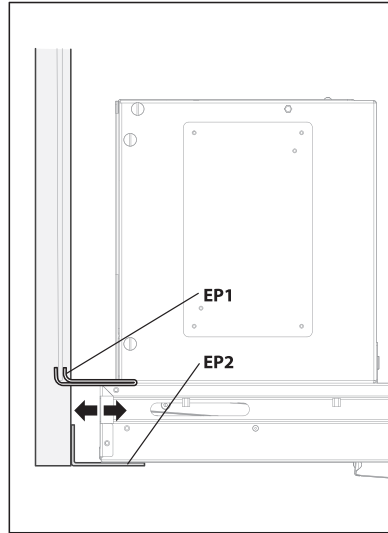
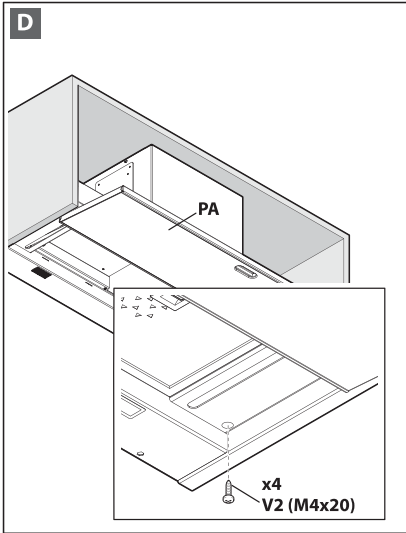
CABINET HEIGHT 600 mm

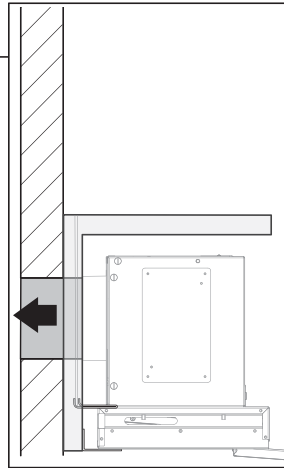
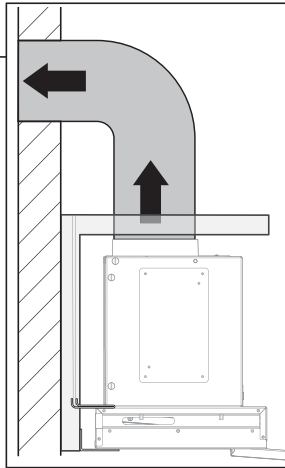
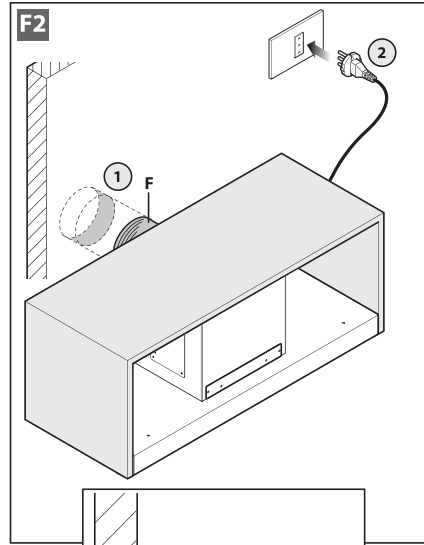
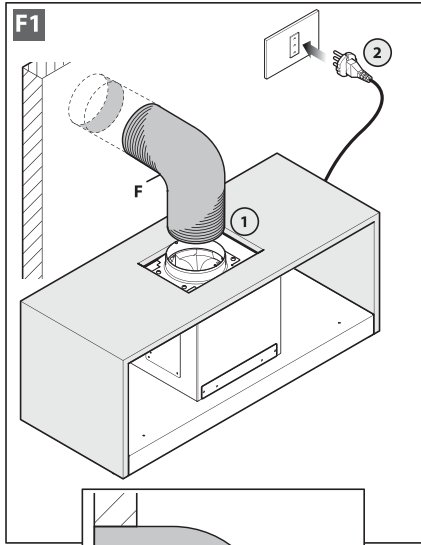


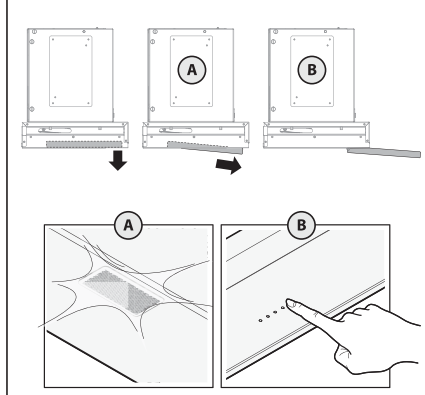
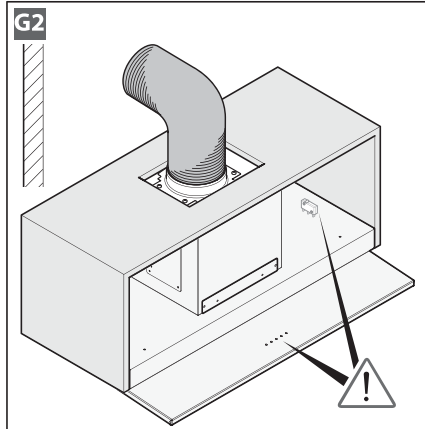
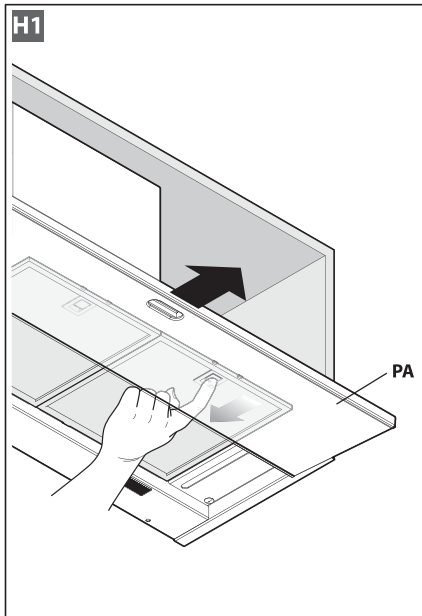
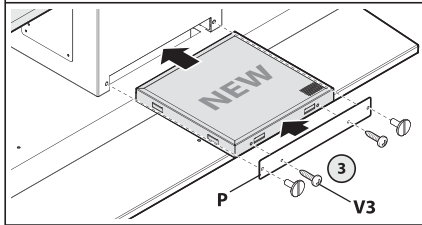
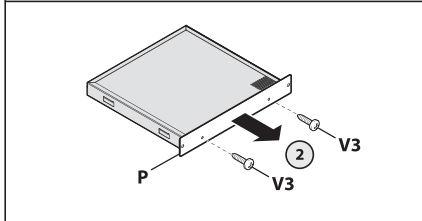
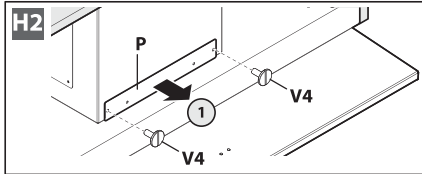
CABINET HEIGHT 720 mm











LIBRETTO ISTRUZIONI

AVVERTENZE



È molto importante che questo libretto istruzioni sia conservato insieme all'apparecchiatura per qualsiasi futura consultazione.

Se l'apparecchio dovesse essere venduto o trasferito ad un'altra persona, assicurarsi che il libretto venga fornito assieme, in modo che il nuovo utente possa essere messo al corrente del funzionamento della cappa e delle avvertenze relative.

Queste avvertenze sono state redatte per la vostra sicurezza e per quella degli altri, Vi preghiamo, dunque, di volerlo leggere attentamente prima d'installare e di utilizzare l'apparecchio.

Il presente dispositivo non è stato progettato per essere utilizzato da persone (bambini inclusi) con ridotte capacità fisiche, sensoriali o mentali, o prive di esperienza o conoscenze adeguate, a meno che non agiscano sotto la supervisione di una persona responsabile della sicurezza o abbiano ricevuto istruzioni relativamente all'uso del dispositivo.

Occorre sorvegliare i bambini affinché non giochino con il dispositivo.

Il lavoro di installazione deve essere eseguito, da installatori competenti e qualificati, secondo le norme in vigore.

Se il cavo di alimentazione è danneggiato, esso deve essere sostituito dal costruttore o dal suo servizio assistenza tecnica o comunque da una persona con qualifica simile, in modo da prevenire ogni rischio. Ogni eventuale modifica che si rendesse necessaria all'impianto elettrico per installare la cappa dovrà essere eseguita solo da persone competenti.

È pericoloso modificare o tentare di modificare le caratteristiche di questo impianto. In caso di riparazioni o mal funzionamento dell'apparecchio, non tentare di risolvere da soli il problema. Le riparazioni effettuate da persone non competenti possono provocare danni.

Per eventuali interventi rivolgersi ad un Centro Assistenza Tecnica autorizzato ad eseguire parti di ricambio.

Controllare sempre che tutte le parti elettriche, (luci, aspiratore), siano spente quando l'apparecchio non viene usato. Leggere tutto il libretto istruzioni prima di effettuare operazioni sulla cappa.

L'utilizzo della cappa non può essere diverso da quello di aspiratori di fumi di cottura su cucine domestiche.

Qualsiasi utilizzo diverso da questo solleva il costruttore da qualsiasi responsabilità.

Il peso massimo complessivo di eventuali oggetti posizionati appesi (ove previsto) sulla cappa non deve superare 1,5 Kg.

Dopo l'installazione delle cappe in acciaio inox bisogna eseguire la pulizia della stessa per rimuovere i residui di collante protettivo e le eventuali macchie di grasso o oli.

Per questa operazione il costruttore raccomanda l'utilizzo delle salviette in dotazione, disponibili anche in acquisto. L'utilizzo di altre tipologie di detersivi solleva il costruttore dalla responsabilità sui danni che ne potrebbero derivare.



AVVISO:

Il presente prodotto deve essere smaltito al termine della sua vita utile conformemente alle normative in vigore.

SICUREZZA AVVERTENZE



L'impianto elettrico è munito di collegamento a terra secondo le norme di sicurezza internazionali; è inoltre conforme alle normative Europee sull'antidisturbo radio.

Non collegare l'apparecchio a condotti di scarico dei fumi prodotti dalla combustione (caldaie,

caminetti, ecc). Verificare che la tensione di rete corrisponda a quella riportata dalla targhetta posta all'interno della cappa.

Non fare cotture a fiamma "libera" sotto la cappa. Controllare le friggitrice durante l'uso: l'olio surriscaldato potrebbe infiammarsi.

- Assicurarsi che vi sia una adeguata ventilazione nella stanza se la cappa è utilizzata con altri apparecchi che utilizzano combustibili come gas o altro.
- Non accendere fiamme libere sotto la cappa.
- Non collegare l'apparecchio a condotti di scarico dei fumi prodotti dalla combustione (caldaie, caminetti, ecc).
- Assicurarsi che tutte le normative vigenti sullo scarico dell'aria all'esterno del locale siano rispettate prima dell'utilizzo della cappa.



Prima di procedere a qualsiasi operazione di pulizia o di manutenzione, disinserire l'apparecchio togliendo la spina o agendo sull'interruttore generale. La casa costruttrice declina ogni responsabilità per eventuali danni che possano, direttamente o indirettamente, essere causati a persone, cose ed animali domestici in conseguenza alla mancanza di tutte le prescrizioni indicate nell'apposito libretto istruzioni e concernenti, specialmente, le avvertenze in tema di installazione, uso e manutenzione dell'apparecchio.

- Rischio di incendio se la pulizia non è condotta secondo le istruzioni del presente libretto.

ATTENZIONE: parti accessibili possono essere calde quando usate con apparecchi di cottura.

- La lunghezza massima della vite di fissaggio del camino (fornita dal fabbricante) è di 10 mm.

AVVERTENZA: l'installazione delle viti o dei dispositivi di fissaggio non conforme alle presenti istruzioni può comportare rischi di natura elettrica.

B

CARATTERISTICHE TECNICHE

I dati tecnici dell'elettrodomestico sono riportati su delle targhette, posizionate all'interno della cappa.

C

INSTALLAZIONE

(parte riservata solo a persone qualificate per il montaggio della cappa)

La distanza minima: distanza fra la parte più alta dell'apparecchiatura per la cottura e la parte più bassa della cappa da cucina. In generale, quando la cappa da cucina è posta su un'apparecchiatura a gas, questa distanza deve essere almeno 65 cm (vedi figura 02). Tuttavia sulla base di un'interpretazione della norma EN60335-2-31 del 11-07-2002 da parte del TC61 (sub-clause 7.12.1 meeting 15 agenda item 10.11), su questa cappa, tale distanza minima tra piano cottura e parte inferiore della cappa può essere ridotta a 55 cm. Se le istruzioni del piano di cottura a gas specificano una distanza maggiore, bisogna tenerne conto.

Nella versione aspirante il tubo completo di uscita dei fumi deve avere un diametro non inferiore a quello del raccordo della cappa. Nei tratti orizzontali il tubo deve avere una leggera inclinazione (10% circa) verso l'alto per convogliare meglio l'aria all'esterno dell'ambiente.

Ridurre al minimo le curve, verificare che i tubi abbiano una lunghezza minima indispensabile.

Rispettare le norme vigenti sullo scarico dell'aria all'esterno. In caso di utilizzo contemporaneo di altre utenze (caldaie, stufe, caminetti, ecc.) alimentate a gas o con altri combustibili, provvedere ad una adeguata ventilazione del locale in cui avviene l'aspirazione dei fumi, secondo le norme vigenti. Istruzioni di montaggio: vedi sez. "0" del presente manuale.

D

ALLACCIAMENTO ELETTRICO

(parte riservata solo a persone qualificate per l'allacciamento)

ATTENZIONE! Prima di effettuare qualsiasi operazione all'interno della cappa scollegare l'apparecchio dalla rete elettrica. Assicurarsi che non vengano scollegati o tagliati fili

elettrici all'interno della cappa; nel caso si verifichino tali situazioni contattare il centro assistenza più vicino. Per l'allacciamento elettrico rivolgersi a personale qualificato.

Il collegamento deve essere eseguito in conformità con le disposizioni di legge in vigore. Controllare che la valvola limitatrice e l'impianto elettrico possano sopportare il carico dell'apparecchio (vedere targhetta caratteristiche tecniche al punto B). Alcuni tipi di apparecchi possono essere dotati di cavo senza spina; in questo caso, la spina da utilizzare deve essere del tipo "normalizzato" tenendo conto che:

- il filo giallo-verde deve essere utilizzato per la messa a terra,
- il filo blu deve essere utilizzato per il neutro,
- il filo marrone deve essere utilizzato per la fase, il cavo non deve entrare in contatto con parti calde aventi temperature superiori a 70 °C.
- montare sul cavo di alimentazione una spina adatta al carico e collegarla ad una adeguata spina di sicurezza.

Se un apparecchio fisso non è provvisto di cavo di alimentazione e di spina, o di altro dispositivo che assicuri la disconnessione dalla rete, con una distanza di apertura dei contatti che consenta la disconnessione completa nelle condizioni della categoria di sovratensione III, le istruzioni devono indicare che tali dispositivi di disconnessione devono essere previsti nella rete di alimentazione conformemente alle regole di installazione.

Il cavo di terra giallo/verde non deve essere interrotto dall'interruttore.

Prima di collegare l'apparecchio alla rete elettrica, controllare che:

- la tensione d'alimentazione corrisponda a quella indicata dalla targhetta caratteristiche tecniche.
- la presa di terra sia corretta e funzionale.
- l'impianto di alimentazione sia munito di efficace collegamento di terra secondo le norme vigenti.
- la presa o l'interruttore omipolare usati siano facilmente raggiungibili con l'apparecchiatura installata.

La casa costruttrice declina ogni responsabilità nel caso le norme di sicurezza non vengano rispettate.

E

CAPPA IN VERSIONE AD EVACUAZIONE ESTERNA (aspirante)

In questa versione i fumi e i vapori della cucina vengono convogliati verso l'esterno attraverso un tubo di scarico.

Il convogliatore di scarico che sporge sulla parte superiore della cappa deve essere collegato con un tubo che conduce i fumi e i vapori in una uscita esterna.

In questa versione filtri al carbone attivo in dotazione sulle cappe non devono essere utilizzati. Quando la cappa da cucina viene utilizzata contemporaneamente ad altri apparecchi che impiegano gas o altri combustibili, il locale deve disporre di sufficiente ventilazione secondo le norme vigenti.

Deviazione per la Germania:

Quando la cappa da cucina e apparecchi alimentati con energia diversa da quella elettrica sono in funzione simultaneamente, la pressione negativa nel locale non deve superare i 4 Pa (4 x 10⁻⁵ bar).

F

CAPPA IN VERSIONE A RICICLO INTERNO (filtrante)

In questa versione l'aria passa attraverso i filtri carbone attivo per essere purificata e poi reimmessa nell'ambiente cucina. Per il montaggio dei filtri carbone si rimanda alla sezione H2.



Per il miglior rendimento si consiglia di utilizzare la terza velocità in presenza di forti odori e vapori, la seconda velocità nelle condizioni normali, la prima velocità per mantenere l'aria pulita con bassi consumi di energia elettrica. Si consiglia di mettere in funzione la cappa quando si inizia a cucinare e mantenerla in funzione fino alla scomparsa degli odori.

G

FUNZIONAMENTO

Italiano

PULSANTIERA ELETTRONICA

Pulsante luce 

ON/OFF luce

La luce cappa può essere accesa anche abbassando il pannello apribile inferiore come illustrato in figura G2.

Quando si abbassa il pannello apribile (PA) si aziona anche il motore in 1° velocità.

Pulsante -

Premendo il tasto si riduce la velocità del motore.

La velocità 1, 2 e 3 è visualizzata dal n° di led accesi escluso led luce e timer.

Pulsante +

Premendo il tasto si incrementa la velocità del motore.

La velocità 1, 2 e 3 è visualizzata dal n° di led accesi escluso led luce e timer.

(Nella versione a 4 velocità il tasto + presenta una luce intermittente. La 4° velocità o intensiva è temporizzata e dopo circa 7 minuti il motore passa automaticamente in 3° velocità).

NOTA IMPORTANTE: la cappa è dotata di un microswitch che disattiva il funzionamento del motore con pannello scorrevole chiuso (vedi fig. G2).

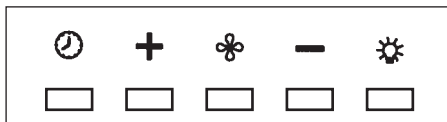
Pulsante modalità

Funzione: accensione e spegnimento motore cappa.

La funzione **velocità desiderata** permette di avviare il motore con l'ultima velocità selezionata prima del precedente spegnimento.

Pulsante timer e saturazione filtri 

- Questa funzione permette lo spegnimento automatico della cappa dopo 15 minuti di funzionamento alla velocità precedentemente impostata (pulsante con luce intermittente).
- Dopo circa 30 ore di funzionamento il pulsante propone il lavaggio dei filtri metallici (pulsante illuminato di rosso). Per disattivare l'allarme premere il pulsante timer per qualche secondo fino allo spegnimento della luce rossa. Successivamente spegnere la cappa e riaccenderla per verificare l'annullamento dell'allarme.



H

FILTRI ISTRUZIONI PER L'ESTRAZIONE E LA SOSTITUZIONE

1 FILTRI METALLICI

Per l'estrazione del filtro metallico aprire il pannello scorrevole (PA) e rimuovere i filtri come indicato in figura H1.

2. FILTRI AL CARBONE

Per la sostituzione dei filtri al carbone attivo svitare le viti V4, come indicato in fig. H2. Nel caso di prima installazione del filtro avvitare la flangia P al filtro mediante le due viti V3 in dotazione.

Per ordinare i nuovi filtri carbone rivolgersi al distributore/rivenditore.

SOLO PER ITALIA: Scaricare l'apposito modulo ordine filtro sul sito: www.falmeccom.com.

I

ILLUMINAZIONE MONTAGGIO E SOSTITUZIONE

FARETTO LED

In questo caso la cappa è dotata di illuminazione di faretti led ad alta efficienza, basso consumo e durata molto elevata in condizioni di normale utilizzo.

L

MANUTENZIONE E PULIZIA

Una costante manutenzione garantisce un buon funzionamento ed un buon rendimento nel tempo. Particolari attenzioni vanno rivolte ai filtri metallici antigrasso ed ai filtri al carbone attivo, infatti la pulizia frequente dei filtri e dei loro supporti garantisce che sulla cappa non si accumulino grassi che sono pericolosi per la facilità di incendio.

1. FILTRI ANTIGRASSO METALLICI

Hanno la funzione di trattenere le particelle grasse in sospensione, pertanto si consiglia di lavarli ogni mese in acqua calda e detersivo evitando di piegarli. Attendere che siano ben asciutti prima di rimontarli.

Per lo smontaggio e montaggio vedi istruzioni al punto H1. Si raccomanda costante frequenza nell'operazione.

2. FILTRI CARBON ZEO

I filtri CARBON.ZEO non necessitano di particolare manutenzione. In condizioni di normale uso si consiglia di rigenerarli ogni 18 mesi e di sostituirli dopo 3 anni. Prima di iniziare qualsiasi operazione scollegare la cappa dalla rete di alimentazione elettrica. Per l'estrazione dei filtri vedi paragrafo H2.

Per rigenerare il filtro CARBON.ZEO (ogni 18 mesi) inserirlo in un normale forno domestico ad una temperatura di 200°C per circa 2 ore. Dopo che il filtro si è raffreddato rimontare il filtro CARBON.ZEO seguendo l'operazione inversa descritta al punto H2.

3. PULIZIA ESTERNA

Si raccomanda di pulire le superfici esterne delle cappe almeno ogni 15 giorni per evitare che le sostanze oleose o grasse possano intaccare le superfici in acciaio.

La pulizia della cappa va eseguita usando un panno umido con detersivo liquido neutro o con alcool denaturato.

Nel caso di materiale con trattamento antimpronta (Fasteel) eseguire la pulizia solo con acqua e sapone neutro utilizzando un panno morbido avendo cura di risciacquare e asciugare accuratamente. Non si devono utilizzare prodotti contenenti sostanza abrasive, panni con superfici ruvide o panni comunemente in commercio per la pulizia dell'acciaio. L'utilizzo di sostanze abrasive e panni ruvidi danneggerà irreparabilmente il trattamento superficiale dell'acciaio.

Conseguenza diretta del non rispetto di tali avvertenze sarà il deterioramento irreversibile della superficie dell'acciaio.

Tali avvertenze dovranno essere conservate insieme al libretto istruzioni della cappa. Il produttore declina ogni responsabilità qualora non vengano rispettate tali istruzioni.

4. PULIZIA INTERNA

È vietata la pulizia di parti elettriche o parti relative al motore all'interno della cappa, con liquidi o solventi;



Non usare prodotti contenenti abrasivi. Effettuare tutte queste operazioni scollegando preventivamente l'apparecchio dalla rete elettrica.



GARANZIA

La sua nuova apparecchiatura è coperta da garanzia.

Le condizioni di garanzia sono riportate per esteso sull'ultima pagina di copertina di questo libretto.



La casa costruttrice non risponde delle possibili inesattezze, imputabili ad errori di stampa o di trascrizione, contenute nel presente libretto. Si riserva di apportare ai propri prodotti quelle modifiche che ritenesse necessarie o utili, anche nell'interesse dell'utenza, senza pregiudicare le caratteristiche essenziali di funzionalità e di sicurezza.



ISTRUZIONI MONTAGGIO

AVVERTENZA: L'installazione di viti o dispositivi di fissaggio non in conformità con le presenti istruzioni può comportare pericolo di folgorazione.

Verificare che le dimensioni del pensile siano compatibili con quelle della cappa (vedi disegni allegati) in base al tipo di installazione desiderata (pensile altezza 36cm-48cm-72cm...etc).

Fig. A-B

Fissare i supporti laterali (S) mediante viti idonee al pensile. Utilizzare la dima (D) in dotazione per individuare la posizione dei fori di fissaggio come illustrato in figura.

Verificare la tenuta delle viti 4X16 mm in dotazione (V1).

Fig. C-D-E

Fissare il raccordo (FM) in corrispondenza all'uscita aria del motore solo nel caso di pensili con altezza superiore a 400 mm. Infilare la cappa nei supporti (S) come illustrato in figura.

- Aprire il pannello scorrevole (PA) e fissare la cappa ai supporti (S) con le viti M4x20 in dotazione (V2). Assicurarsi che la cappa sia fissata in modo sicuro sul pensile.

- Gli elementi telescopici posteriori (EP1-2) permettono di regolare la profondità in funzione della dimensione del pensile. La camera motore (CM) è regolabile in funzione della profondità del pensile. Individuata la posizione corretta fissare (CM) al corpo cappa mediante le viti (VL).

Fig. F

- Nel caso di versione aspirante (definire l'utilizzo dell'uscita posteriore o superiore) individuare la lunghezza ottimale del tubo di scarico dei fumi (F) ed eseguire il collegamento. Eseguire il collegamento elettrico solo dopo aver disinserito l'alimentazione elettrica.

Nel caso di versione filtrante assicurarsi che la parte superiore del pensile sia dotato di apposito foro per lo scarico dell'aria depurata dai filtri carbone.

- Per i modelli di cappa con camini aggiuntivi eseguire il loro montaggio in base al pensile impiegato. Vedi disegni della cappa con le varie opzioni di pensile.

Per il montaggio del filtro carbone vedi sezione H2.

- Alimentare elettricamente la cappa rispettando le norme vigenti (vedi sezione D del libretto).

A**WARNINGS**

This instruction booklet must be kept together with the appliance for future reference. If the appliance is sold or consigned to other parties, check that the booklet is supplied with it, to ensure that the new user has the correct information on the operation of the range hood and is aware of the warnings. These warnings have been provided for your safety and the safety of others. As a result, please read them carefully before installing and operating the appliance.

This appliance is not intended for use by persons (including children) with reduced physical, sensory or mental capabilities, or lack of experience and knowledge, unless they have been given supervision or instruction concerning use of the appliance by a person responsible for their safety.

Children should be supervised to ensure that they do not play with the appliance.

The appliance must be installed by qualified personnel, in accordance with the standards in force. If the supply cord is damaged, it must be re-placed by the manufacturer, its service agent or similarly qualified persons in order to avoid a hazard. Any modifications that may be required to the electrical system for the installation of the range hood must only be made by qualified electricians.

It is dangerous to modify or attempt to modify the characteristics of this system. In the event of malfunctions or if repairs are required to the appliance, do not attempt to solve the problems directly.

Repairs performed by unqualified persons may cause damage. For all repair and other work on the appliance, contact an authorised service/spare parts centre.

Always check that all the electrical parts (lights, exhaust device), are off when the appliance is not being used. Read the entire instruction booklet before performing any operations on the range hood.

The range hood must only be used for the exhaust of cooking fumes in home kitchens. The manufacturer disclaims all liability for any other use of the appliance.

The maximum weight of any object placed above the hood, or hung to it (if possible) must not exceed 1,5 kilos. After installing the stainless steel hood, clean it in order to remove any residue of the protective glue, and stains of grease or oil. The manufacturer recommends its cleaning cloth available for purchase. The manufacturer accepts no liability in case of damage caused by the use of different detergent types.

**CAUTION:**

This product must be disposed of at end of life according to the rules in force.

SAFETY WARNINGS

The electrical system features an earth connection in compliance with international safety standards; furthermore, it is compliant with the European standard for electromagnetic compatibility.

Do not connect the appliance to flues (from boilers, fireplaces, etc.). Make sure the mains voltage corresponds to the values on the rating plate located inside the range hood.

Never cook on "open" flames under the range hood.

Check deep-fryers during use: superheated oil may be flammable.

- Ensure there is adequate ventilation of the room when the rangehood is used at the same time as appliances burning gas or other fuels.
- Do not flambe under the rangehood
- The exhaust air must not be discharged into a flue which is used for exhausting fumes from appliances burning gas or other fuels.
- Ensure that all regulations concerning the discharge of exhaust air have been fulfilled before you use the appliance.



Before performing any cleaning or maintenance operations, disconnect the appliance by unplugging it or using the main switch. The manufacturer disclaims all liability for any damage that may be directly or indirectly caused to people, things and animals due to the failure to follow all the instructions provided in this booklet and above all the warnings relating to the installation, operation and maintenance of the appliance.

- there is a fire risk if cleaning is not carried out in accordance with the instructions.

CAUTION: Accessible parts may become hot when used with cooking appliances.

- Max. length screw for fixing the chimney is 10 mm (provided by the manufacturer).

WARNING: Failure to install the screws or fixing device in accordance with these instructions may result in electrical hazards.

Warning only for Australia: hood width less than 90 cm: use max. 4 hobs

B

TECHNICAL SPECIFICATIONS

The technical data pertaining to the electric appliance The technical specifications of the appliance are shown on the rating plates located inside the range hood.

C

INSTALLATION

(Section reserved for qualified installers of the range hood)

Minimum distance: distance between the highest part of the cooker and the lowest part of the hood. Generally, when the hood is placed on gas cookers, this distance must be at least of 65 cm (see figure 02). However, according to an interpretation of standard EN60335-2-31 dated 11-07-2002 of TC61 (sub-clause 7.12.1 meeting 15 agenda item 10.11), the minimum distance between the cooker and the lower part of this hood can be reduced to 55 cm. Should the instructions for the gas cooker specify a greater distance, take this into consideration.

In the exhaust version, the diameter of the fume discharge duct must not be smaller than the hood connection. In the horizontal sections, the duct must slope upwards slightly (around 10%) to better convey the air outside.

Reduce bends to a minimum and make sure the pipes feature the minimum required length.

Comply with the current regulations applying to air discharge into the atmosphere. If other appliances that use gas or other fuels are being used at the same time (boiler, stove, fireplaces, etc.), make sure the room where the fumes are extracted is well ventilated, in compliance with the current regulations. Assembly instructions: see section "O" of this manual.

D

ELECTRICAL CONNECTIONS

(Section reserved for qualified installers)

WARNING!

Before doing any work inside the range hood, disconnect the appliance from the mains power supply.

Check that the wires inside the range hood are not disconnected or cut; if this is the case,

contact your nearest service centre. The electrical connections must be performed by qualified personnel.

The connections must be performed in compliance with the legal standards in force. Check that the relief valve and the electrical system are able to support the load of the appliance (see the technical specifications in point B).

Some types of appliance are supplied with a cable without plug; in this case, "standardised" plugs must be used, keeping in mind that:

- the yellow-green wire must be used for the earth,
- the blue wire must be used for the neutral,
- the brown wire must be used for the phase; the cable must not come into contact with hot parts (over 70°C).
- fit a plug that is suitable for the load to the power cable, and connect it to a suitable power outlet.

For appliances that come supplied with cable and plug please ensure they are plugged into a circuit suitable for this appliance.

Please refer to a qualified person. (See technical specifications in point B).

The manufacturer declines all liability if the safety standards are not observed.

E

EXTERNAL EXHAUST HOOD VERSION (suction)

In this version the kitchen fumes and vapours are conveyed outside through an exhaust pipe. The exhaust conveyor that extends from the upper part of the hood must be connected with the pipe that conducts the fumes and vapours to an external output.

In this version, charcoal filters supplied on the hoods must not be used.

When the kitchen hood is used simultaneously with other appliances that use gas or other fuels, the room must have sufficient ventilation, in accordance with regulations in force.

Deviation for Germany:

When the kitchen hood and appliances are fed with different power than the electric run simultaneously, the negative pressure in the room must not exceed 4 Pa (4 x 10⁻⁵ bar).

F

HOOD VERSION WITH INTERNAL RECIRCULATION (filtering)

In this model, the area passes through the activated carbon filters for treatment and is then delivered into the kitchen. To mount the filters, refer to section H2.



For maximum efficiency, the third speed should be used when there are strong odours or a lot of steam, the second speed in normal conditions, and the first speed for keeping the air clean with minimum energy consumption. The range hood should be switched on when starting to cook, and left on until the odours disappear.

G

OPERATION

ELECTRONIC CONTROL PANEL

Light button 

Light ON/OFF

The cookerhood light can also be switched on by lowering the bottom openable panel as shown in figure G2.

The motor starts with speed 1, when the openable panel (PA) is lowered.

Button -

By pressing the key the motor speed reduces.

Speed 1, 2 and 3 is displayed by the number of LEDs switched on, excluding the light and timer LEDs.

Button +

By pressing the key the motor speed increases.

Speed 1, 2 and 3 is displayed by the number of LEDs switched on, excluding the light and timer LEDs.

(In the 4 speed version the + key shows an intermittent light. The 4th speed or intensive setting is timed and after about 7 minutes the motor automatically switches to 3rd speed).

IMPORTANT NOTE: the cookerhood is fitted with a micro-switch that disables the motor operation with the sliding panel closed (see fig. G2).

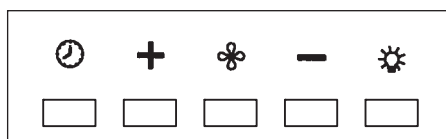
Mode button

Function: cookerhood motor switch-off and switch-on.

The **desired speed** function enables starting the motor with the last speed selected prior to switch-off.

Filters saturation and timer button

- This function enables the automatic switch-off of the cookerhood after 15 minutes of functioning at previously set speed (button with intermittent light).
- After about 30 hours of operation, the button reminds you to wash the metallic filters (red lit button). To deactivate the alarm, press the timer button for a few seconds until the red light switches off. Subsequently switch-off the cookerhood and switch it on again to verify the cancellation of the alarm.



H

FILTERS REMOVING AND REPLACING'S INSTRUCTIONS

1 METAL FILTERS

Open the sliding panel (PA) and remove the filters as shown in figure H1 to extract the metal filter.

2. CARBON FILTERS

Loosen the V4 screws as shown in fig. H2 to replace the active carbon filters. For new filters, tighten flange P to the filter using the two V3 screws provided. To order new carbon filters contact your distributor/dealer.

ONLY FOR ITALY: Download the form to order the filter from the website: www.falmec.com.

I

LIGHTING

LED LAMP

In this case the hood is equipped with high efficiency, low consumption LED lamp with extremely long duration under normal use conditions.

L

MAINTENANCE AND CLEANING

Constant maintenance ensures the correct operation and efficiency of the appliance over time. Special attention should be paid to the metal grease-trapping filters and the charcoal filters. Frequent cleaning of the filters and their supports will ensure that fats and grease do not accumulate on the range hood, with the consequent risk of fire.

1. METAL GREASE-TRAPPING FILTERS

These trap the fat and grease particles suspended in the air, and therefore should be washed every month in hot water and detergent, without bending them. Wait until they are completely dry before repositioning them. To remove and replace these filters, see the instructions in point H1. This operation should be performed at regular intervals.

2. CARBON ZEO FILTERS

The CARBON.ZEO filters do not require special maintenance. In normal conditions, we recommend restoring them every 18 months and replace them every 3 years. Before starting any operation, disconnect the cookerhood from the power supply. To remove the filters see paragraph H2.

To restore the CARBON.ZEO filter (every 18 months), place it into a normal domestic oven at a temperature of 200° for about 2 hours. Once the filter has cooled down, remount the CARBON ZEO filter following the inverse procedure described in point H2.

3. CLEANING THE OUTSIDE OF THE APPLIANCE

It is advised to clean the external hood surfaces at least every 15 days in order to avoid that oily or greasy substances affect the steel surfaces.

The outside of the range hood should be cleaned using a damp cloth and neutral liquid detergent or denatured alcohol.

In case of fingerprint-less finish (fasteel) clean only with water and neutral soap using clean with a soft cloth, rinse and wipe dry thoroughly. Do not use products that contain abrasive substances, rough cloths or cloths specifically designed for cleaning steel. Using abrasive substances or rough cloths will inevitably damage the finish of steel. The steel surface will be irrevocably damaged if the instructions above are not complied with. Keep these instructions together with the instructions for use of your hood.

The manufacturer accepts no liability for any damage caused by non-compliance with the instructions above.

4. CLEANING THE INSIDE OF THE APPLIANCE

The electrical parts or parts of the motor assembly inside the range hood must not be cleaned using liquids or solvents.



Do not use abrasive products.

All the above operations must be performed after having disconnected the appliance from the mains power supply.

M

WARRANTY

The new equipment is covered by warranty.
The warranty conditions are provided by the distributor.



The manufacturer is not liable for any inaccuracies in this booklet resulting from printing or transcription errors. The manufacturer reserves the right to modify its products as it considers necessary or in the interests of the user, without compromising their essential safety and operating characteristics.

N

ASSEMBLY INSTRUCTION

English

WARNING: Failure to install the screws or fixing device in accordance with these instructions may result in electrical hazards.

Verify that the dimensions of the wall unit are compatible with those of the cookerhood (see drawings attached), according to the required installation (wall unit height 36cm-48cm-72cm....etc).

Fig. A-B

Fasten the side supports (S) to the wall unit using suitable screws. Use the provided template (D) to locate the position of the fastening holes as shown in the figure. Check tightness of the supplied screws 4X16 mm (V1).

Fig. C-D-E

Fasten the fitting (FM) at the motor air outlet only in case of wall units exceeding 400 mm if height. Introduce the cookerhood in the supports (S) as shown in the figure.

- Open the sliding panel (PA) and fasten the cookerhood to the supports (S) using the supplied screws M4x20 (V2). Ensure the cookerhood is secured safely to the wall unit.
- The rear telescopic elements (EP1-2) allow you to adjust depth, according to the wall unit dimension. The motor chamber (CM) can be adjusted according to the depth of the wall unit. Once you have detected the correct position, fasten (CM) to the hood body with the screws (VL)

Fig. F

- In the exhaust version (define the rear or upper outlet use), detect the optimal length of the fume exhaust pipe (F) and carry out the connection. Set up the electric connection only once the electric power supply has been cut off. For the filtering version, ensure that the upper part of the wall unit has a specific hole for draining the air purified by the carbon filters.

For hood models with additional flues, mount them according to the type of wall unit used. See drawings of the cookerhood with several wall unit options.

To assemble the carbon filter, refer to section H2.

- Power the cookerhood complying with the regulations in force (see sec. D of the booklet).



BEDIENUNGSANLEITUNG



AVVERTENZE



Es ist sehr wichtig, dass diese Gebrauchsanweisung zusammen mit dem Gerät aufbewahrt wird, damit künftig darin nachgelesen werden kann.

Falls das Gerät verkauft oder an eine andere Person übergeben wird, muss sichergestellt werden, dass auch die Gebrauchsanweisung übergeben wird, damit der neue Besitzer informiert werden kann, wie die Abzugshaube funktioniert und welche diesbezüglichen Warnhinweise zu beachten sind.

Diese Warnhinweise sind für Ihre eigene Sicherheit und für diejenige anderer Leute verfasst worden, wir bitten Sie daher, vor der Installation und dem Gebrauch des Geräts, die Gebrauchsanweisung aufmerksam zu lesen.

Das vorliegende Gerät wurde nicht für den Gebrauch durch Personen (Kinder eingeschlossen) mit reduzierten körperlichen, oder geistigen Fähigkeiten oder begrenztem Wahrnehmungsvermögen, oder Personen ohne Erfahrung oder angemessene Kenntnisse entwickelt, es sei denn, sie handeln unter der Beaufsichtigung einer für die Sicherheit verantwortlichen Person, oder sie wurden bezüglich des Gebrauchs des Geräts angemessen unterwiesen.

Kinder müssen überwacht werden, damit sie nicht mit dem Gerät spielen.

Die Installationsarbeiten müssen von einem qualifizierten Installationstechniker und unter Beachtung der diesbezüglich geltenden Normen ausgeführt werden.

Wenn das Versorgungskabel beschädigt ist, muss es vom Hersteller oder von seinem technischen Kundendienst, oder auf jeden Fall von einer Person mit gleichwertiger Qualifizierung ausgetauscht werden, damit eventuellen Risiken vorgebeugt wird. Jede eventuelle Änderung, die für die Installation der Abzugshaube an der elektrischen Anlage notwendig sein könnte, darf nur von qualifiziertem Personal ausgeführt werden.

Es ist gefährlich, die Merkmale dieser Anlage zu ändern, oder zu versuchen, sie zu ändern. Im Falle von Reparaturen oder Störungen am Gerät, nicht versuchen, das Problem eigenmächtig zu lösen.

Die von nicht qualifizierten Personen ausgeführten Reparaturen können Schäden verursachen. Für eventuelle Eingriffe wendet man sich am besten an ein zugelassenes technisches Kundendienstzentrum, das über Ersatzteile verfügt.

Immer kontrollieren, dass alle elektrischen Teile (Beleuchtung, Absauganlage) ausgeschaltet sind, wenn das Gerät nicht verwendet wird. Die ganze Gebrauchsanweisung lesen, bevor irgendwelche Eingriffe an der Abzugshaube ausgeführt werden.

Der Gebrauch der Abzugshaube darf nicht anders sein, als derjenige von Dunstabzugshauben bei Kochherden im Haushalt.

Jede davon abweichende Verwendungsart enthebt den Hersteller jeglicher Haftung.

Das maximale Gesamtgewicht eventuell an der Abzugshaube aufgehängter Gegenstände (falls vorgesehen) darf 1,5 kg nicht überschreiten.

Nach der Installation der Edelstahlhaube muss als Erstes deren Reinigung erfolgen, um die Rückstände der Schutzklebefolie und eventuelle Flecken von Öl oder Fett zu entfernen.

Für diesen Vorgang empfiehlt der Hersteller, die mitgelieferten Reinigungstücher zu benutzen, die auch gekauft werden können. Der Gebrauch von anderen Reinigungsmitteln enthebt den Hersteller jeglicher Haftung bezüglich Schäden, die daraus entstehen könnten.



HINWEIS:

Das vorliegende Produkt muss am Ende seiner Lebensdauer gemäß den geltenden Normen entsorgt werden.

SICUREZZA AVVERTENZE



Die elektrische Anlage verfügt über einen Erdungsanschluss, der den internationalen Normen entspricht; die Anlage ist außerdem mit den europäischen Normen gegen Funkstörungen konform.

Das Gerät nicht an Rohre für den Abzug von Rauch anschließen, der durch Verbrennung entsteht (Heizkessel, Kamine, usw.). Prüfen, dass die Netzspannung derjenigen auf dem Typenschild im Inneren der Abzugshaube entspricht.

Unterhalb der Abzugshaube keine Garvorgänge mit „offenen“ Flammen ausführen. Fritteusen müssen während des Betriebs überwacht werden: Das erhitzte Öl könnte Feuer fangen.

- Sicherstellen, dass eine angemessene Lüftung im Raum vorhanden ist, wenn die Haube von anderen Geräten benutzt wird, die als Brennstoff Gas oder Sonstiges verwenden.

- Unter der Haube keine offenen Flammen verwenden.

- Das Gerät nicht an Abzugsrohre für Rauch anschliessen, der durch Verbrennung erzeugt wird (Heizkessel, Kamine, usw.).

- Sicherstellen, dass alle geltenden Normen bezüglich des Luftabzugs aus einem Raum ins Freie berücksichtigt wurden, bevor die Haube benutzt wird.



Vor jedem Reinigungs- oder Wartungseingriff das Gerät vom Stromnetz trennen, indem der Stecker ausgezogen wird oder durch Betätigen der Hauptschalters. Der Hersteller lehnt jede Haftung für eventuelle direkte oder indirekte Schäden an Personen, Sachen oder Haustieren ab, die infolge der Nichtbeachtung aller Anweisungen in der Gebrauchsanweisung entstehen, insbesondere derjenigen über die Installation, den Gebrauch und die Wartung des Geräts.

- Brandrisiko, wenn die Reinigung nicht gemäß den Anweisungen in der vorliegenden Gebrauchsanweisung erfolgt.

ACHTUNG: Die erreichbaren Teile können heiß sein, wenn sie zusammen mit Kochgeräten verwendet werden.

- Die Mindestlänge der Befestigungsschraube des Kamins (vom Hersteller mitgeliefert) beträgt 10 mm.

WARNHINWEIS: Die Installation mit Schrauben oder Befestigungsvorrichtungen, die nicht mit den vorliegenden Anweisungen übereinstimmen, kann elektrische Risiken zur Folge haben.

Deutsch

B

CARATTERISTICHE TECNICHE

Die technischen Daten des Haushaltgeräts sind auf dem Typenschild im Inneren der Haube angegeben.

C

INSTALLAZIONE

(Dieser Abschnitt ist dem für die Montage der Haube qualifizierten Personal vorbehalten)

Mindestabstand: Abstand zwischen dem höchsten Teil des Kochgeräts und dem untersten Teil der Haube. Wenn die Abzugshaube über einem Gaskochgerät positioniert ist, muss dieser Abstand gewöhnlich mindestens 65 cm betragen (siehe Abbildung 02). Jedenfalls kann gemäß der Auslegung der Norm EN60335-2-31 vom 11-07-2002 vonseiten der TC61 (subclause 7.12.1 meeting 15 agenda item 10.11) im Falle dieser Haube der Mindestabstand zwischen der Kochebene und dem unteren Teil der Abzugshaube auf 55 cm vermindert werden. Wenn die Anleitung der Gaskochebene einen größeren Abstand vorschreibt, muss dies eingehalten werden.

Bei der Abluftversion muss der Durchmesser des gesamten Abzugsrohrs mindestens dem des Anschlusses der Abzugshaube entsprechen. In den waagrechten Abschnitten muss das Rohr leicht nach oben geneigt sein (ca. 10 %), um die Luft besser aus dem Raum zu leiten.

Die Kurven auf ein Minimum reduzieren und prüfen, dass alle Rohre die erforderliche Mindestlänge aufweisen.

Die geltenden Vorschriften bezüglich des Luftblases nach draußen beachten. Bei gleichzeitiger Verwendung von anderen mit Gas oder anderen Brennstoffen gespeisten Verbrauchern (Heizkessel, Öfen, Kamine, etc.) für eine angemessene, vorschriftsmäßige Lüftung des Raumes sorgen, in dem die Rauchabsaugung erfolgt. Montageanleitung: siehe Abschnitt "O" im vorliegenden Handbuch

D

ALLACCIAMENTO ELETTRICO

(Dieser Teil ist nur für qualifiziertes Personal zum Ausführen von Anschlüssen bestimmt)

ACHTUNG! Vor irgendwelchen Eingriffen im Inneren der Haube, das Gerät vom Stromnetz trennen. Sicherstellen, dass die elektrischen Drähte im Inneren der Haube nicht abgeschnitten oder getrennt werden; falls eine solche Situation entstehen sollte, muss das am nächsten liegende Kundendienstzentrum kontaktiert werden. Für die elektrischen Anschlüsse qualifiziertes Personal beauftragen.

Der Anschluss muss in Übereinstimmung mit der geltenden Gesetzgebung ausgeführt werden. Kontrollieren, dass das Sicherheitsventil und die elektrische Anlage für die Belastung des Geräts geeignet sind (siehe Typenschild, technische Merkmale, Punkt B). Einge Gerätetypen können mit einem Kabel ohne Stecker ausgestattet sein; in diesem Fall muss der zu verwendende Stecker ein normalisierter Stecker sein, wobei Folgendes beachtet werden muss:

- Der grün-gelbe Draht muss für die Erdung verwendet werden,
- der blaue Draht muss als Neutralleiter verwendet werden,
- der braune Draht muss für die Phase verwendet werden, das Kabel darf nicht mit heißen Bauteilen in Berührung kommen, die eine Temperatur von mehr als 70 °C haben.
- am Versorgungskabel muss ein für die Belastung geeigneter Stecker montiert werden, der an eine Sicherheitsbuchse angeschlossen werden muss.

Wenn ein fest montiertes Gerät über kein Versorgungskabel oder eine andere Vorrichtung für die Trennung vom Stromnetz mit einer derartigen Öffnungsdistanz der Kontakte verfügt, dass die vollständige Trennung zu den Bedingungen der Überspannungskategorie III erfolgt, müssen die Anweisungen lauten, dass diese Trennungsvorrichtungen mit den Installationsnormen konform am Versorgungsnetz installiert werden müssen.

Der grün/gelbe Draht darf nicht vom Schalter unterbrochen werden.

Bevor das Gerät ans Stromnetz angeschlossen wird, muss geprüft werden, dass:

- Die Versorgungsspannung mit den Angaben der technischen Merkmale auf dem Typenschild übereinstimmt;
- die Erdungsbuchse korrekt installiert und funktionstüchtig ist;
- die Versorgungsanlage mit einer wirksamen und gemäß den geltenden Normen ausgeführten Erdung verbunden ist;
- die verwendete Buchse oder der allpolige Schalter nach der Installation des Geräts leicht zugänglich sind.

Der Hersteller lehnt jede Haftung ab, falls die Sicherheitsnormen nicht eingehalten werden.

E

CAPPA IN VERSIONE AD EVACUAZIONE ESTERNA (aspirante)

In dieser Ausführung werden die Dämpfe und Räuche des Kochherds über ein Abzugsrohr abgeleitet.

Die Abzugssammelleitung, die an der oberen Seite der Haube heraussteht, muss mit einem Rohr verbunden werden, das die Räuche und den Dunst in einen externen Abzug ableitet.

Bei dieser Ausführung müssen die mit der Haube mitgelieferten Aktivkohlefilter nicht verwendet werden.

Wenn die Abzugshaube für den Kochherd gleichzeitig mit anderen Geräten verwendet wird, die Gas oder ähnliche Brennstoffe benutzen, muss der Raum über eine angemessene und den geltenden Normen entsprechende Lüftung verfügen.

Abweichungen für Deutschland:

Wenn die Abzugshaube für den Kochherd gleichzeitig mit Geräten in Betrieb ist, die mit einer anderen Energie als elektrischem Strom betrieben werden, darf der negative Druck des Raums 4 Pa nicht überschreiten (4 x 10⁻⁵ bar).

F

CAPPA IN VERSIONE A RICICLO INTERNO (filtrante)

Bei dieser Ausführung fließt die Luft durch die Aktivkohlefilter und wird dann wieder in den Küchenraum geleitet. Für die Montage der Aktivkohlefilter wird auf den Abschnitt H2 verwiesen.



Um die bestmögliche Leistung zu erzielen, wird empfohlen, bei starken Gerüchen und stark riechendem Dunst die dritte Geschwindigkeitsstufe zu verwenden, bei normalen Bedingungen die zweite Stufe und die erste Stufe, um ganz einfach die Luft sauber zu halten und dabei nur einen niedrigen Stromverbrauch zu haben. Es wird empfohlen, die Abzugshaube in Betrieb zu setzen, wenn man zu kochen beginnt und sie in Betrieb zu lassen, bis die Gerüche verschwunden sind.

Deutsch

G

FUNZIONAMENTO

ELEKTRONISCHE BEDIENTAFEL

Taste Licht 

ON/OFF Licht

Die Beleuchtung der Abzugshaube kann auch eingeschaltet sein, wenn die aufklappbare untere Abdeckung gesenkt ist, wie auf der Abbildung G2.

Wenn die aufklappbare Abdeckung (PA) nach unten gesenkt wird, wird auch der Motor in der ersten Geschwindigkeitsstufe eingeschaltet.

Taste -

Durch Drücken der Taste wird die Motordrehzahl vermindert.

Die Geschwindigkeit 1, 2 und 3 wird durch die Anzahl der eingeschalteten LEDs (ohne Beleuchtung und Timer) angezeigt.

Taste +

Durch Drücken der Taste wird die Motordrehzahl erhöht.

Die Geschwindigkeit 1, 2 und 3 wird durch die Anzahl der eingeschalteten LEDs (ohne Beleuchtung und Timer) angezeigt.

(Bei der Ausführung mit 4 Geschwindigkeitsstufen verfügt die Taste + über ein Blinklicht.

Die 4. Geschwindigkeitsstufe, das heißt, die besonders starke, ist zeitgesteuert und nach etwa 7 Minuten geht der Motor automatisch auf die 3. Stufe über).

WICHTIGER HINWEIS: Die Abzugshaube ist mit einem Mikroschalter ausgerüstet, der den Betrieb der Motoren deaktiviert, wenn die Schiebeabdeckung geschlossen ist (siehe Abbildung G2)

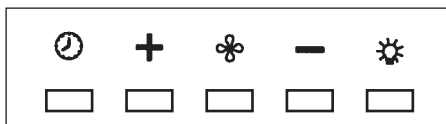
Taste Betriebsmodus

Funktion: Einschalten und Ausschalten des Motors der Abzugshaube

Die Funktion **gewünschte Geschwindigkeit** ermöglicht es, den Motor mit der zuletzt gewählten Geschwindigkeit zu starten, bevor das Gerät ausgeschaltet wurde.

Taste Timer und Filtersättigung 

- Diese Funktion ermöglicht die automatische Ausschaltung der Abzugshaube nach 15 Minuten Betrieb mit der zuvor eingestellten Geschwindigkeit (Taste mit Blinklicht).
- Nach ungefähr 30 Betriebsstunden weist die Taste darauf hin, dass die Metallfilter gereinigt werden müssen (die Taste leuchtet rot). Um den Alarm zu deaktivieren, muss die Taste Timer einige Sekunden lang gedrückt werden, bis das rote Licht erlischt. Dann schaltet man die Haube aus und wieder ein, um die Beseitigung des Alarms zu prüfen.



H FILTRI ISTRUZIONI PER L'ESTRAZIONE E LA SOSTITUZIONE

1 METALLFILTER

Zum Entfernen des Metallfilters muss die Schiebeabdeckung (PA) geöffnet werden, dann zieht man die Filter heraus, wie es auf der Abbildung H1 dargestellt ist.

2. AKTIVKOHLEFILTER

Zum Austauschen der Aktivkohlefilter die Schrauben V4 lösen, wie auf der Abbildung H2. Im Falle der ersten Installation des Filters, muss der Flansch P mit den beiden mitgelieferten Schrauben V3 am Metallfilter angeschraubt werden.

Für die Bestellung neuer Kohlefilter den Vertreter/Einzelhändler kontaktieren.

NUR FÜR ITALIEN: Auf der Webseite www.falmec.com das Formular herunterladen, mit dem die Filter bestellt werden können.

I ILLUMINAZIONE MONTAGGIO E SOSTITUZIONE

LED-Spots

In diesem Fall ist die Haube mit einer Beleuchtung mit hochleistungsfähigen LED-Spots mit niedrigem Stromverbrauch und sehr langer Lebensdauer bei normalem Gebrauch ausgestattet.

L MANUTENZIONE E PULIZIA

Eine kontinuierliche Wartung gewährleistet langfristig einen guten Betrieb und eine gute Leistung. Besondere Aufmerksamkeit muss den Metallfiltern gegen das Fett und den Aktivkohlefiltern geschenkt werden, die häufige Reinigung der Filter und ihrer Halterungen gewährleistet, dass sich an der Abzugshaube kein Fett ablagert, was wegen der leicht ausbrechenden Brände gefährlich wäre.

1. METALLFILTER GEGEN DAS FETT

Sie dienen dazu, die suspendierten Fettpartikel zu filtern. Daher empfiehlt es sich, sie einmal im Monat mit heißem Wasser und Reinigungsmittel zu waschen, wobei sie nicht verbogen werden sollten. Bevor sie wieder montiert werden, müssen sie gut trocknen.

Bezüglich der Demontage und der Montage siehe Anweisungen im Punkt H1. Es wird empfohlen, die Vorgänge regelmäßig auszuführen.

2. CARBON ZEO FILTER

Die CARBON.ZEO Filter müssen nicht besonders gewartet werden. Bei normalen Gebrauchsbedingungen wird empfohlen, die Filter nach 18 Monaten zu regenerieren und

nach 3 Jahren zu wechseln. Vor jedwedem Eingriff die Abzugshaube vom Stromnetz trennen. Für die Demontage der Filter siehe Abschnitt H2.

Zur Regenerierung muss der CARBON.ZEO Filter (nach 18 Monaten) etwa 2 Stunden lang in einen normalen Küchenofen bei einer Temperatur von 200°C gelegt werden. Wenn der CARBON.ZEO Filter dann erkaltet ist, kann er wieder montiert werden, indem die im Punkt H2 beschriebenen Vorgänge in umgekehrter Reihenfolge ausgeführt werden.

3: REINIGUNG AUSSEN

Es wird empfohlen, die Außenoberflächen der Haube mindestens alle 15 Tage zu reinigen, um zu vermeiden, dass die öligen und fettigen Substanzen die Stahloberflächen angreifen.

Die Reinigung der Abzugshaube muss mit einem feuchten Lappen mit neutralem Reinigungsmittel oder mit denaturiertem Alkohol ausgeführt werden.

Im Falle von Material mit Behandlung gegen Fingerabdrücke (Fasteel) die Reinigung nur mit Wasser und neutraler Seife vornehmen, und dazu einen weichen Lappen verwenden. Gründlich nachspülen und gut trocknen. Es dürfen keine Produkte mit scheuernden Substanzen, keine Lappen mit rauen Oberflächen oder allgemein handelsübliche Lappen zum Reinigen von Stahl verwendet werden. Der Gebrauch von scheuernden Reinigungsmitteln oder rauen Lappen beschädigt die Oberflächenbehandlung des Stahls definitiv.

Sollten diese Anweisungen nicht eingehalten werden, ist die logische Konsequenz die definitive Beschädigung der Stahloberfläche.

Diese Anweisungen müssen zusammen mit der Gebrauchsanweisung der Abzugshaube aufbewahrt werden. Der Hersteller lehnt jede Haftung ab, falls diese Anweisungen nicht befolgt werden.

4. REINIGUNG INNEN

Die Reinigung von elektrischen Teilen oder zum Motor gehörenden Teilen im Inneren der Haube mit Flüssigkeiten oder Lösungen ist verboten.



Keine Produkte verwenden, die scheuernde Substanzen enthalten. Alle Eingriffe ausführen, nachdem das Gerät vom Stromnetz getrennt wurde.



GARANZIA

Ihr neues Gerät ist von einer Garantie gedeckt.

Die Garantiebedingungen sind auf dem Deckblatt dieser Gebrauchsanweisung ausführlich angegeben.



Der Hersteller haftet nicht für eventuelle Ungenauigkeiten in der vorliegenden Gebrauchsanweisung, die Druckfehlern oder Abschreibfehlern zuzuschreiben sind. Der Hersteller behält sich das Recht vor, an den Produkten die Änderungen vorzunehmen, die er auch im Interesse der Kundschaft als notwendig oder nützlich erachtet, ohne dass die wichtigen Betriebs- und Sicherheitseigenschaften beeinträchtigt werden.



ISTRUZIONI MONTAGGIO

WARNHINWEIS: Die Installation von Schrauben oder Befestigungselementen, die nicht mit den hier angegebenen Anweisungen übereinstimmen, kann zu Stromschlaggefahr führen.

Sicherstellen, dass die Abmessungen des Hängeschrankes je nach gewünschter Installation (Hängeschrank Höhe 36cm-48cm-72cm...usw). mit den Abmessungen der Abzugshaube vereinbar sind (siehe beigelegte Zeichnungen).

Abb. A-B

Die seitlichen Halterungen (S) mit geeigneten Schrauben am Hängeschrank befestigen. Die

mitgelieferte Schablone (D) benutzen, um die Position der Bohrungen für die Befestigung wie auf der Abbildung zu ermitteln.

Das Festhaltevermögen der mitgelieferten Schrauben (V1) 4X16 prüfen.

Abb. C-D-E

Den Anschluss (FM) nur in Übereinstimmung mit dem Luftauslass des Motors befestigen, wenn die Hängeschranke höher sind als 400 mm. Die Abzugshaube wie auf der Abbildung in die Halterungen (S) einführen.

- Die Schiebeabdeckung (PA) öffnen und die Haube mit den mitgelieferten Schrauben (V2) M4X20 an den Halterungen (S) befestigen. Sicherstellen, dass die Abzugshaube gut am Hängeschrank befestigt ist.

Mit den Teleskopelementen auf der Rückseite (EP1-2) kann je nach Abmessung des Hängeschranks die Tiefe eingestellt werden. Der Motorraum (CM) ist je nach der Tiefe des Hängeschranks einstellbar. Wenn die korrekte Position ermittelt wurde, muss er (CM) mit den Schrauben (VL) am Körper der Abzugshaube befestigt werden.

Abb. F

Bei der Abluftversion (festlegen, ob der hintere oder der obere Ausgang verwendet werden soll) die optimale Länge des Rauchabzugsrohrs (F) bestimmen und es anschließen. Den elektrischen Anschluss erst ausführen, nachdem die Stromversorgung unterbrochen wurde. Bei der Filterausführung sicherstellen, dass der Oberteil des Hängeschranks mit einem entsprechenden Loch für den Abzug der von den Kohlefiltern gereinigten Luft versehen ist.

- Bei Abzugshaubenmodellen mit mitgelieferten Zusatzkaminen muss die Montage je nach dem verwendeten Hängeschrank erfolgen. Siehe Zeichnungen der Abzugshaube mit verschiedenen Hängeschrankvarianten.

Für die Montage des Aktivkohlefilters siehe Abschnitt H2.

- Die Abzugshaube gemäß den geltenden Normen mit Strom versorgen (siehe Abschnitt D des Handbuchs).

A

AVVERTENZE



Il est très important que ce manuel d'instructions soit conservé avec l'appareil pour toute consultation future.

Si l'appareil devait être vendu ou transféré à une autre personne, vérifier que le manuel soit remis avec celui-ci, de manière à ce que le nouvel utilisateur puisse connaître le fonctionnement de la hotte et des mises en garde relatives.

Ces mises en garde ont été rédigées pour votre sécurité et pour celle des autres, par conséquent, nous vous prions de les lire attentivement avant d'installer et d'utiliser l'appareil.

Ce dispositif n'a pas été conçu pour être utilisé par des personnes (enfants inclus) ayant des capacités physiques, sensorielles ou mentales réduites ou sans expérience ou connaissances adéquates, sauf si elles agissent sous la supervision d'une personne responsable de la sécurité ou si elles ont reçu des instructions sur l'utilisation du dispositif.

Il faut surveiller les enfants afin qu'ils ne jouent pas avec le dispositif.

Le travail d'installation doit être effectué, par des installateurs compétents et qualifiés, conformément aux normes en vigueur.

Si le câble d'alimentation est endommagé, celui-ci doit être remplacé par le fabricant ou par son service d'assistance technique ou de toute façon par une personne ayant une qualification similaire, de manière à prévenir tout risque. Toute modification éventuelle nécessaire sur l'installation électrique pour installer la hotte devra être effectuée uniquement par des personnes compétentes.

Il est dangereux de modifier ou tenter de modifier les caractéristiques de cette installation. En présence de réparations ou de dysfonctionnement de l'appareil, ne pas tenter de résoudre seuls le problème.

Les réparations effectuées par des personnes non compétentes peuvent provoquer des dommages.

Pour les éventuelles interventions, contacter un Centre d'Assistance Technique autorisé à effectuer les pièces de rechange.

Contrôler toujours que toutes les parties électriques (lumières, aspirateur) soient éteintes lorsque l'appareil n'est pas utilisé. Lire tout le manuel d'instructions avant d'effectuer les opérations sur la hotte.

L'utilisation de la hotte ne peut pas être différente de celle des aspirateurs de fumées de cuisson sur les cuisines domestiques.

Toute utilisation différente de celle-ci soulève le fabricant de toute responsabilité.

Le poids maximum total d'éventuels objets suspendus (où c'est prévu) sur la hotte ne doit pas dépasser 1,5 kg.

Après l'installation des hottes en acier inox il faut effectuer le nettoyage de celle-ci pour enlever les résidus de colle de protection et les éventuelles taches de graisse ou d'huiles.

Pour cette opération, le fabricant conseille d'utiliser les serviettes fournies, disponibles même à l'achat. L'utilisation d'autres types de détergents soulève le fabricant de la responsabilité sur les dommages qui pourraient en dériver.



AVIS :

Ce produit doit être éliminé au terme de sa vie utile conformément aux réglementations en vigueur.

SICUREZZA AVVERTENZE



L'installation électrique est équipée d'un raccordement à la terre conformément aux normes de sécurité internationales ; elle est également conforme aux réglementations européennes sur l'anti-perturbation radio.

Ne pas raccorder l'appareil aux conduits d'évacuation des fumées produites par la combustion (chaudières, cheminées, etc.) Vérifier que la tension du secteur corresponde à celle reportée par la plaque qui se trouve à l'intérieur de la hotte.

Ne pas faire de cuissons à flamme « nue » sous la hotte. Contrôler les friteuses pendant l'utilisation : l'huile surchauffée pourrait s'enflammer.

- Vérifier la présence d'une ventilation adéquate dans la pièce si la hotte est utilisée avec d'autres appareils qui emploient des combustibles comme le gaz ou autre.

- Ne pas allumer de flammes nues sous la hotte.

- Ne pas raccorder l'appareil aux conduits d'évacuation des fumées produites par la combustion (chaudières, cheminées, etc.)

- Vérifier que toutes les réglementations en vigueur sur l'évacuation de l'air à l'extérieur du local soient respectées avant l'utilisation de la hotte.



Avant de procéder à toute opération de nettoyage ou de maintenance, désactiver l'appareil en enlevant la fiche ou en agissant sur l'interrupteur général. La maison fabricante décline toute responsabilité pour les éventuels dommages qui peuvent, directement ou indirectement, être causés aux personnes, choses et animaux domestiques suite à l'absence de toutes les prescriptions indiquées dans le manuel d'instruction spécifique et concernant spécialement, les mises en gardes sur l'installation, l'utilisation et la maintenance de l'appareil.

- Risque d'incendie si le nettoyage n'est pas effectué conformément aux instructions de ce manuel.

ATTENTION : les parties accessibles peuvent être chaudes lorsqu'elles sont utilisées avec les appareils de cuisson.

- La longueur maximum de la vis de fixation de la cheminée (fournie par le fabricant) est de 10 mm.

MISE EN GARDE : l'installation des vis ou des dispositifs de fixation non conformes à ces instructions peut comporter des risques de nature électrique.

B

CARATTERISTICHE TECNICHE

Les données techniques de l'appareil électroménager sont reportées sur des plaques placées à l'intérieur de la hotte.

C

INSTALLAZIONE

(partie réservée uniquement à un personnel qualifié pour le montage de la hotte)

La distance minimum : distance de la partie la plus haute de l'appareil pour la cuisson à la partie la plus basse de la hotte de cuisine. En général, quand la hotte de cuisine est située au-dessus d'un appareil au gaz, cette distance doit être d'au moins 65 cm (voir la figure 02). Cependant, sur la base d'une interprétation de la norme EN60335-2-31 du 11/07/2002 par le TC61 (sous-alinéa 7.12.1 session 15 point à l'ordre du jour 10.11), cette distance minimum entre la table de cuisson et la partie inférieure de la hotte, sur cette hotte, peut être réduite à 55 cm. Si les instructions de la table de cuisson au gaz spécifient une distance supérieure, il faut en tenir compte.

Dans la version aspirante, le tuyau avec la sortie des fumées doit avoir un diamètre non inférieur à celui du raccord de la hotte. Dans les segments horizontaux, le tuyau doit avoir une

légère inclinaison (10 % environ) vers le haut pour mieux canaliser l'air à l'extérieur du milieu. Réduire au minimum les coudes, vérifier que les tuyaux aient une longueur minimale indispensable.

Respecter les normes en vigueur sur l'évacuation de l'air à l'extérieur. En cas d'utilisation simultanée d'autres éléments (chaudières, poêles, cheminées, etc.) alimentés au gaz ou avec d'autres combustibles, pourvoir à une ventilation adéquate du local où s'effectue l'aspiration de la fumée, conformément aux normes en vigueur. Instructions de montage : voir la sect. « 0 » de ce manuel.

D ALLACCIAMENTO ELETTRICO

(partie réservée uniquement aux personnes qualifiées pour le raccordement)

ATTENTION ! Avant d'effectuer toute opération à l'intérieur de la hotte, débrancher l'appareil du réseau électrique. Vérifier que les fils électriques ne soient pas débranchés ou coupés à l'intérieur de la hotte ; si de telles situations sont constatées contacter le centre d'assistance le plus proche. Pour le raccordement électrique contacter un personnel qualifié.

Le raccordement doit être effectué conformément aux dispositions de lois en vigueur. Contrôler que la soupape de retour et l'installation électrique puissent supporter la charge de l'appareil (voir la plaque des caractéristiques techniques au point B). Certains types d'appareil peuvent être équipés d'un câble sans fiche ; dans ce cas, la fiche à utiliser doit être du type « normalisé »

- le fil jaune-vert doit être utilisé pour la mise à la terre,
- le fil bleu doit être utilisé pour le neutre,
- le fil marron doit être utilisé pour la phase, le câble ne doit pas entrer en contact avec les parties chaudes ayant des températures supérieures à 70 °C.
- monter sur le câble d'alimentation une fiche appropriée à la charge et la raccorder à une fiche de sécurité adéquate.

Si un appareil fixe n'est pas équipé d'un câble d'alimentation et d'une fiche ou d'un autre dispositif qui assure la déconnexion du réseau, avec une distance d'ouverture des contacts qui permet la déconnexion complète dans les conditions de la catégorie de surtension III, les instructions doivent indiquer que ces dispositifs de déconnexion doivent être prévus dans le réseau d'alimentation conformément aux règles d'installation.

Le câble de terre jaune/vert ne doit pas être interrompu par l'interrupteur.

Avant de raccorder l'appareil au réseau électrique, contrôler que :

- la tension d'alimentation corresponde à celle indiquée par la plaque des caractéristiques techniques.
- la prise de terre soit correcte et fonctionnelle.
- l'installation d'alimentation soit munie d'un raccordement à la terre efficace conforme aux normes en vigueur.
- la prise et l'interrupteur omnipolaire utilisés puissent être atteints facilement avec l'appareil installé.

La maison fabricante décline toute responsabilité si les normes de sécurité ne sont pas respectées.

E CAPPA IN VERSIONE AD EVACUAZIONE ESTERNA (aspirante)

Sur cette version, les fumées et les vapeurs de la cuisine sont envoyées vers l'extérieur à travers un tuyau d'évacuation.

Le convoyeur d'évacuation qui sort sur la partie supérieure de la hotte doit être raccordé à un tuyau qui conduit les fumées et les vapeurs vers une sortie extérieure.

Sur cette version, les filtres au carbone actif fournis sur les hottes ne doivent pas être utilisés.

Lorsque la hotte de cuisine est utilisée simultanément avec d'autres appareils qui emploient du gaz ou d'autres combustibles, le local doit disposer d'une ventilation suffisante, conformément aux normes en vigueur.

Dérogation pour l'Allemagne :

Quand la hotte de la cuisine et des appareils alimentés avec une énergie différente de l'énergie électrique sont en fonction simultanément, la pression négative dans la pièce ne doit pas dépasser les 4 Pa (4 x 10⁻⁵ bar).

F

CAPPA IN VERSIONE A RICICLO INTERNO (filtrante)

Sur cette version, l'air passe à travers les filtres à charbon actif pour être purifié puis réintroduit dans la cuisine. Pour le montage des filtres à charbon, voir la section H2.



Pour un meilleur rendement, il est conseillé d'utiliser la troisième vitesse en présence de fortes odeurs et vapeurs, la deuxième vitesse dans les conditions normales, la première vitesse pour maintenir l'air propre avec de faibles consommations d'énergie électrique. Il est conseillé de mettre en fonction la hotte lorsque l'on commence la cuisson et la maintenir en fonction jusqu'à la disparition des odeurs.

G

FUNZIONAMENTO

BOÎTIER DE COMMANDE ÉLECTRONIQUE

Touche éclairage 

ON/OFF éclairage

L'éclairage de la hotte peut être allumé même en abaissant le panneau ouvrant inférieur, comme illustré sur la figure G2.

Lorsque l'on abaisse le panneau ouvrant (PA) on actionne le moteur en 1re vitesse.

Bouton -

En appuyant sur la touche on réduit la vitesse du moteur.

La vitesse 1, 2 et 3 est visualisée par le nombre de LED allumées à l'exclusion de la LED éclairage et celle du timer.

Touche +

En appuyant sur la touche on augmente la vitesse du moteur.

La vitesse 1, 2 et 3 est visualisée par le nombre de LED allumées à l'exclusion de la LED d'éclairage et celle du timer.

(Dans la version à 4 vitesses la touche + présente une lumière intermittente. La 4e vitesse ou intensive est temporisée et après 7 minutes environ le moteur passe automatiquement en 3e vitesse).

NOTE IMPORTANTE : la hotte est équipée d'un microswitch qui désactive le fonctionnement du moteur avec un panneau coulissant fermé (voir la fig. G2).

Touche modalité

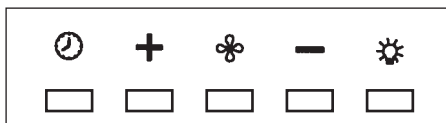
Fonction : allumage et arrêt du moteur de la hotte.

La fonction **vitesse souhaitée** permet de faire démarrer le moteur avec la dernière vitesse sélectionnée avant l'arrêt précédent.

Touche timer et saturation des filtres 

• Questa funzione permette lo spegnimento automatico della cappa dopo 15 minuti di funzionamento alla velocità precedentemente impostata (pulsante con luce intermittente).

- Cette fonction permet d'arrêter automatiquement la hotte après 15 minutes de fonctionnement à la vitesse précédemment configurée (touche avec lumière intermittente).
- Après environ 30 heures de fonctionnement la touche propose le lavage des filtres métalliques (touche rouge éclairée). Pour désactiver l'alarme appuyer sur la touche timer pendant quelques secondes jusqu'à ce que la lumière rouge s'éteigne. Ensuite éteindre la hotte et la rallumer pour vérifier l'annulation de l'alarme.



H FILTRI ISTRUZIONI PER L'ESTRAZIONE E LA SOSTITUZIONE

1 FILTRES MÉTALLIQUES

Pour l'extraction du filtre métallique ouvrir le panneau coulissant (PA) et enlever les filtres, comme indiqué sur la figure H1.

2. FILTRES AU CHARBON

Pour le remplacement des filtres au charbon actif, desserrer les vis V4, comme indiqué sur la fig. H2.

Lors d'une première installation du filtre, visser la bride P au filtre au moyen des deux vis V3 fournies.

Pour commander les nouveaux filtres à charbon, s'adresser au distributeur/revendeur.

UNIQUEMENT POUR L'ITALIE : Télécharger le formulaire de commande du filtre spécifique sur le site : www.falmec.com.

Français

I ILLUMINAZIONE MONTAGGIO E SOSTITUZIONE

SPOT LED

Dans ce cas, la hotte est équipée d'un éclairage avec spots à LED à haute efficacité, à basse consommation et à très longue durée, dans des conditions d'utilisation normales.

L MANUTENZIONE E PULIZIA

Une maintenance constante garantit un bon fonctionnement et un bon rendement dans le temps. Les attentions particulières sont destinées aux filtres métalliques et aux filtres au charbon actif, en effet le nettoyage fréquent des filtres et de leurs supports garantit que les graisses dangereuses pour faciliter l'incendie ne s'accumulent pas sur la hotte.

1. FILTRES ANTI-GRAISSE MÉTALLIQUES

Ils ont la fonction de retenir les particules grasses en suspension, par conséquent il est conseillé de les laver tous les mois dans de l'eau chaude et un détergent en évitant de les plier. Attendre qu'ils soient bien secs avant de les remonter.

Pour le démontage et le montage, voir les instructions au point H1. Une fréquence constante est conseillée pour cette opération.

2. FILTRES CHARBON-ZÉOLITE

Les filtres CHARBON-ZÉOLITE ne nécessitent pas de maintenance particulière. En conditions normales d'utilisation, il est conseillé de les régénérer tous les 18 mois et de

les remplacer après 3 ans. Avant de commencer toute opération, débrancher la hotte du réseau d'alimentation électrique. Pour extraire les filtres, voir le paragraphe H2.

Pour régénérer le filtre CHARBON-ZÉOLITE (tous les 18 mois), l'insérer dans un four domestique ordinaire à une température de 200 °C pendant 2 heures environ. Après que le filtre se soit refroidi, remonter le filtre CARBON.ZEO en suivant l'opération inverse décrite au point H2.

3. NETTOYAGE EXTERNE

Il est conseillé de nettoyer les surfaces externes des hottes au-moins tous les 15 jours pour éviter que les substances huileuses ou grasses ne puissent attaquer les surfaces en acier.

Le nettoyage de la hotte doit être effectué avec un chiffon humide avec un détergent liquide neutre ou avec de l'alcool dénaturé.

En présence de matériau avec traitement anti-empreinte (Fasteel), effectuer le nettoyage uniquement avec de l'eau et du savon neutre en utilisant un chiffon humide en prenant soin de rincer et de sécher soigneusement. Il ne faut pas utiliser des produits contenant des substances abrasives, des chiffons ayant des surfaces rêches ou des chiffons communs que l'on trouve dans le commerce pour le nettoyage de l'acier. L'utilisation de substances abrasives et de chiffons rêches endommagera de manière irréparable le traitement superficiel de l'acier.

La conséquence directe du non-respect de ces mises en garde sera la détérioration irréversible de la surface de l'acier.

Ces mises en garde devront être conservées avec le manuel d'instructions de la hotte. Le fabricant décline toute responsabilité si ces instructions ne sont pas respectées.

4. NETTOYAGE INTERNE

Il est interdit de nettoyer les parties électriques ou celles relatives au moteur à l'intérieur de la hotte, avec des liquides ou des solvants ;



Ne pas utiliser de produits abrasifs. Effectuer toutes ces opérations en débranchant au préalable l'appareil du réseau électrique.



GARANZIA

Votre nouvel appareil est couvert par la garantie.

Les conditions de garantie sont reportées en détail sur la dernière page de couverture de ce manuel.



La maison fabricante ne répond pas des éventuelles inexactitudes, imputables aux erreurs d'impression ou de transcription contenues dans ce manuel. Elle se réserve le droit d'apporter à ses produits les modifications qu'elle considère nécessaires ou utiles, ainsi que dans l'intérêt de la clientèle, sans compromettre les caractéristiques essentielles de fonctionnalité et de sécurité.



ISTRUZIONI MONTAGGIO

MISE EN GARDE : L'installation de vis ou de dispositifs de fixation non conformes à ces instructions peut entraîner un risque d'électrocution.

Vérifier que les dimensions du meuble suspendu soient compatibles avec celles de la hotte (voir les dessins annexés) en fonction du type d'installation souhaitée (hauteur du meuble 36cm-48cm-72cm....etc.).

Fig. A-B

Fixer les supports latéraux (S) à l'aide des vis appropriées au meuble suspendu. Utiliser le

gabarit (D) fourni pour déterminer la position des trous de fixation, comme illustré sur la figure.

Vérifier l'étanchéité des vis 4X16 mm fournies (V1).

Fig. C-D-E

Fixer le raccord (FM) en correspondance de la sortie de l'air du moteur uniquement en présence de meubles suspendus ayant une hauteur supérieure à 400 mm. Enfiler la hotte dans les supports (S), comme illustré sur la figure.

- Ouvrir le panneau coulissant (PA) et fixer la hotte aux supports (S) avec les vis M4x20 fournies (V2). S'assurer que la hotte soit fixée solidement au meuble.
- Les éléments télescopiques postérieurs (EP1-2) permettent de régler la profondeur en fonction de la dimension du meuble. La chambre moteur (CM) est réglable en fonction de la profondeur du meuble. Lorsque la position correcte est déterminée, fixer (CM) au corps de la hotte à l'aide des vis (VL).

Fig. F

- En présence d'une version aspirante (définir l'utilisation de la sortie arrière ou supérieure), déterminer la longueur optimale du tuyau d'évacuation des fumées (F) et effectuer le raccordement. Effectuer le branchement électrique uniquement après avoir désactivé l'alimentation électrique. En présence d'une version filtrante, s'assurer que la partie supérieure du meuble soit dotée d'un orifice spécifique pour l'évacuation de l'air purifié par les filtres à charbon.
- Pour les modèles de hotte à cheminées supplémentaires, les monter selon le meuble en votre possession. Voir les dessins de la hotte avec les différentes options de meuble suspendu.

Pour le montage du filtre charbon, voir la section H2.

- Mettre sous alimentation électrique la hotte en respectant les normes en vigueur (voir la section D du manuel).



MANUAL DE INSTRUCCIONES



AVVERTENZE



Es muy importante que conserve este libro de instrucciones del equipo para consultas futuras.

Si el equipo debe venderse o cederse a otra persona, compruebe que se adjunte el libro, de manera que el nuevo usuario pueda estar informado sobre el funcionamiento de la campana y sobre las advertencias correspondientes.

Estas advertencias se han redactado para su seguridad y la de los demás, le rogamos que lo lea atentamente antes de instalar o de usar el equipo.

El presente dispositivo no se ha diseñado para ser usado por personas (niños incluidos) con capacidades sensoriales o mentales reducidas, o sin experiencia ni conocimientos adecuados, a no ser que actúen con la supervisión de otra persona responsable de la seguridad o que hayan recibido instrucciones sobre el uso del mismo.

Es necesario supervisar a los niños para que no jueguen con el dispositivo.

Las operaciones para instalarlo deben efectuarlas instaladores competentes y cualificados, siguiendo las normas en vigor.

Si el cable de alimentación está dañado, el fabricante o un servicio de asistencia técnica o cualquier persona con calificación similar, debe sustituirlo para que se evite cualquier tipo de riesgo. Cualquier tipo de modificación que sea necesaria en la instalación eléctrica para instalar la campana, solo debe efectuarla personal competente.

Es peligroso modificar o intentar modificar las características de esta instalación. En caso de reparaciones o de malos funcionamientos del equipo, no intente resolverlos solo.

Las reparaciones efectuadas por personas incompetentes pueden provocar daños.

Para posibles intervenciones consulte con un centro de Asistencia Técnica autorizado para cambiar partes de repuesto.

Controle siempre que todas las partes eléctricas, (luces, aspirador), estén apagadas cuando no se use el equipo. Lea todo el libro de instrucciones antes de realizar operaciones en la campana.

No debe usarse la campana para empleos distintos a la aspiración de humos de la cocción en cocinas domésticas.

Cualquier otro uso distinto del mismo, exime al fabricante de todo tipo de responsabilidad.

El peso máximo total de los posibles objetos colocados o colgados (cuando esté previsto) en la campana no debe superar los 1,5 Kg.

Después de instalar las campanas de acero inoxidable es necesario limpiarlas para eliminar los residuos de cola protectora y de posibles manchas de grasa o de aceites.

Para esta operación el fabricante recomienda usar toallitas que se suministran con el mismo, disponibles también a la venta. Si se usan otro tipo de detergentes el fabricante queda exento de responsabilidad debida a daños que podrían acarrear.



AVISO:

El presente producto debe eliminarse al finalizar su vida útil, de acuerdo con las normativas en vigor.

SIGUREZZA AVVERTENZE



La instalación eléctrica incluye conexión a tierra según las normas de seguridad internacionales; además cumple con las normativas Europeas sobre interferencias de ondas radio.

No conecte el equipo a conductos de descarga de humos producidos por la combustión (calderas, chimeneas, etc.). Controle que la tensión de red coincida con la indicada en la placa colocada en el interior de la campana.

No cocine con llamas "libres" debajo de la campana. Controle las freidoras mientras las está usando: El aceite recalentado podría inflamarse.

- Compruebe que el local tenga una ventilación adecuada si la campana se usa con otros equipos que utilizan combustibles como gas u otro tipo de suministro.

- No encienda llamas libres debajo de la campana.

- No conecte el equipo a conductos de descarga de humos producidos por combustión (calderas, chimeneas, etc.).

- Compruebe que todas las normativas vigentes sobre la descarga del aire en el exterior del local se respeten, antes de usar la campana.



Antes de realizar cualquier tipo de limpieza o de mantenimiento, desconecte el equipo desenchufándolo o usando el interruptor general. La empresa fabricante se exime de cualquier responsabilidad por posibles daños que puedan ser provocados directa o indirectamente a personas, animales o cosas debido a falta de cumplimiento de las prescripciones indicadas en el libro de instrucciones correspondiente y que conciernen especialmente a las advertencias en materia de instalación, uso y mantenimiento del equipo.

- Riesgo de incendio si no se ha efectuado una limpieza siguiendo las instrucciones de este libro.

ATENCIÓN: puede haber partes accesibles que están calientes cuando se usan con equipos de cocción.

- La longitud máxima del tornillo de fijación de la chimenea (proporcionado por el fabricante) es de 10 mm.

ADVERTENCIA: la instalación de los tornillos o de los dispositivos de fijación no conforme con las presentes instrucciones, puede conllevar un riesgo de tipo eléctrico.

B

CARATTERISTICHE TECNICHE

Los datos técnicos del electrodoméstico se indican en las placas colocadas en el interior de la campana.

C

INSTALLAZIONE

(parte reservada únicamente a personas cualificadas para realizar el montaje de la campana)

Distancia mínima: distancia entre la parte más alta del equipo para cocción y la parte más baja de la campana de cocina. En general, cuando la campana de cocina se coloca sobre un equipo a gas, esta distancia debe ser de por lo menos 65 cm (vea la figura 02). Sin embargo, en base a una interpretación de la norma EN60335-2-31 del 11-07-2002 por parte del TC61 (apartado 7.12.1 sesión 15 punto del orden del día 10.11), en esta campana, la distancia mínima entre la placa de cocción y la parte inferior de la campana puede reducirse a 55 cm. Si las instrucciones de la placa de cocción a gas especifican una distancia mayor, es necesario tomarla en cuenta.

En la versión extractora, el tubo completo de salida de los humos debe tener un diámetro no inferior al diámetro del racor de la campana. En los tramos horizontales, el tubo debe tener una ligera inclinación (10 % aproximadamente) hacia arriba para conducir más fácilmente el aire al exterior del ambiente.

Reduzca al mínimo las curvas, verifique que los tubos tengan el largo mínimo indispensable.

Respete las normas vigentes en relación a la descarga de aire al exterior. En caso de utilizar simultáneamente otros equipos (calderas, estufas, hogares, etc.) alimentados a gas o con otros combustibles, provea de una adecuada ventilación al ambiente donde se realiza la aspiración de humos, según las normas vigentes. Instrucciones de montaje: vea la sec. "0" del presente manual.

D

ALLACCIAMENTO ELETTRICO

(parte reservada solo a personas cualificadas para la conexión)

¡ATENCIÓN! Antes de efectuar cualquier tipo de operación dentro de la campana, desconecte el equipo de la corriente eléctrica. Controle que no se hayan desconectado o cortado hilos eléctricos dentro de la campana; en caso de que suceda, consulte con el centro de asistencia más cercano. Para la conexión eléctrica consulte con el personal cualificado.

La conexión debe realizarla conforme a las disposiciones de ley en vigor. Controle que la válvula limitadora y la instalación eléctrica puedan soportar la carga del equipo (vea la placa de características técnicas en el punto B) Algunos tipos de equipos pueden incluir cable sin enchufe, en ese caso el enchufe a usar debe ser el de tipo "normalizado" teniendo en cuenta que:

- el hilo amarillo-verde debe usarse para la puesta a tierra,
- el hilo azul debe usarse para el neutro,
- el hilo marrón debe usarse para la fase, el cable no debe entrar a contacto con partes calientes con temperaturas superiores a los 70 °C.
- monte un enchufe adecuado a la carga en el cable de alimentación y conéctelo a un enchufe de seguridad adecuado.

Si un equipo fijo no lleva cable de alimentación ni enchufe, u otro dispositivo que asegure la desconexión de la red, con una distancia de apertura de los contactos que permita la desconexión completa en las condiciones de la categoría de sobretensión III, las instrucciones deben indicar que dichos dispositivos de desconexión deben incluirse en la red de alimentación conforme a las reglas de instalación.

El cable de tierra amarillo/verde no debe ser interrumpido por el interruptor.

Antes de conectar el equipo a la red eléctrica, controle que:

- la tensión de alimentación coincida con la indicada en la placa de las características técnicas.
- la toma de tierra sea correcta y funcione.
- la instalación de alimentación lleve una conexión eficiente de tierra conforme a las normas vigentes.
- la toma y el interruptor unipolar que se usan puedan alcanzarse fácilmente con el equipo instalado.

La empresa fabricante se exime de cualquier responsabilidad en caso de que se incumplan las normas de seguridad.

E

CAPPA IN VERSIONE AD EVACUAZIONE ESTERNA (aspirante)

En esta versión, los humos y vapores de la cocina son canalizados hacia el ambiente exterior a través de un tubo de descarga.

El transportador de evacuación que sobresale por la parte superior de la campana debe estar conectado a un tubo que conduce los humos y vapores hacia una salida externa.

En esta versión, no deben utilizarse en las campanas los filtros de carbón activo suministrados. De acuerdo con las normas vigentes, cuando la campana de cocina es utilizada simultáneamente con otros aparatos que emplean gas u otros combustibles, el local debe disponer de suficiente ventilación.

Desviación para Alemania:

Cuando la campana de cocina y los equipos alimentados con energía diferentes de la eléctrica están funcionando simultáneamente, la presión negativa en el local no debe superar los 4 Pa (4 x 10⁻⁵ bar).

F

CAPPA IN VERSIONE A RICICLO INTERNO (filtrante)

En esta versión, el aire pasa a través de los filtros de carbón activo para ser purificado y reintroducido en el ambiente de la cocina. Para el montaje de los filtros de carbón, consulte la sección H2.



Para mejorar el rendimiento se recomienda utilizar la tercera velocidad en presencia de olores fuerte y de vapores, la segunda velocidad en condiciones normales, la primera velocidad para mantener el aire limpio con bajo consumo de energía eléctrica. Se recomienda poner en funcionamiento la campana cuando se empieza a cocinar y mantenerla funcionando hasta que desaparezcan los olores.

G

FUNZIONAMENTO

PANEL DE MANDOS ELECTRÓNICO

Botón de la luz 

ON/OFF luz

La luz de la campana puede encenderse incluso bajando el panel practicable inferior como se muestra en la figura G2.

Cuando se baja el panel practicable (PA) también se pone en funcionamiento el motor en 1a velocidad.

Botón -

Si se presiona el botón se reduce la velocidad del motor.

La velocidad 1,2 y 3 se visualiza por el nº de led encendidos excluido el led luz y temporizador.

Botón +

Si se presiona el botón se aumenta la velocidad del motor.

La velocidad 1,2 y 3 se visualiza por el nº de led encendidos excluido el led luz y temporizador.

(En la versión a 4 velocidades el botón + presenta una luz intermitente. La 4ª velocidad o intensiva es temporizada y luego de aproximadamente 7 minutos el motor pasa automáticamente a la 3ª velocidad).

NOTA IMPORTANTE: la campana cuenta con un microswitch que desactiva el funcionamiento del motor con panel deslizante cerrado (vea la fig. G2).

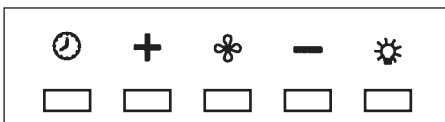
Botón modalidad

Función: encendido y apagado del motor de la campana.

La función **velocidad deseada** permite poner en marcha el motor con la última velocidad seleccionada antes del precedente apagado.

Botón temporizador y saturación de filtros

- Esta función permite el apagado automático de la campana después de 15 minutos de funcionamiento a la velocidad anteriormente programada (botón con luz intermitente).
- Tras aproximadamente 30 horas de funcionamiento, el botón propone el lavado de los filtros metálicos (botón iluminado de rojo). Para desactivar la alarma, presione el botón temporizador durante algunos segundos hasta que la luz roja se apague. Sucesivamente apague la campana y enciéndala nuevamente para verificar la anulación de la alarma.



H FILTRI ISTRUZIONI PER L'ESTRAZIONE E LA SOSTITUZIONE

1 FILTROS METÁLICOS

Para extraer el filtro metálico abra el panel deslizante (PA) y quite los filtros como se indica en la figura H1.

2. FILTROS DE CARBÓN

Para sustituir los filtros de carbón activo desenrosque los tornillos V4, como se indica en la figura H2.

En caso de primera instalación del filtro enrosque la brida P al filtro mediante los dos tornillos V3 que se le suministran.

Para pedir nuevos filtros de carbón, póngase en contacto con el distribuidor/revendedor.

SOLO PARA ITALIA: Descargue el módulo de pedido del filtro en el sitio www.falmec.com.

I ILLUMINAZIONE MONTAGGIO E SOSTITUZIONE

FARO LED

En este caso, la campana está dotada de iluminación mediante luces led caracterizadas por una elevada eficiencia, un bajo consumo y una duración prolongada en condiciones de uso normales.

L MANUTENZIONE E PULIZIA

Un mantenimiento constante asegura un buen funcionamiento y un buen rendimiento a lo largo del tiempo. Preste especial atención a los filtros metálicos antigrasa y a los filtros de carbón activo, la limpieza frecuente de los filtros y de sus soportes asegura que en la campana no se acumulen grasas, las cuales son peligrosas porque pueden provocar incendios fácilmente.

1. FILTROS ANTIGRASA METÁLICOS

Sirven para recoger las partículas de grasa en suspensión, por lo que se recomienda lavarlos cada mes con agua caliente y detergente sin doblarlos. Espere a que estén secos para volver a montarlos.

Para desmontar y montar vea las instrucciones del punto H1. Se aconseja realizar la operación con frecuencia

2. FILTROS CARBON ZEO

Los filtros CARBON ZEO no exigen un mantenimiento particular. En condiciones de funcionamiento normales, se aconseja regenerarlos cada 18 meses y sustituirlos tras 3 años. Antes de llevar a cabo cualquier operación, desconecte la campana de la red de alimentación eléctrica. Para extraer los filtros, consulte el apartado H2.

Para regenerar el filtro CARBON.ZEO (cada 18 meses), introducirlo en un horno doméstico normal a una temperatura de 200 °C durante 2 horas aproximadamente. Después de que se enfríe el filtro vuelva a montar el filtro CARBON.ZEO siguiendo la operación inversa descrita en el punto H2.

3. LIMPIEZA EXTERNA

Se recomienda limpiar las superficies externas de las campanas al menos cada 15 días,

para evitar que las sustancias aceitosas o grasas puedan afectar a las superficies de acero.

La limpieza de la campana se realiza usando un trapo humedecido con detergente líquido neutro o con alcohol desnaturalizado.

En caso de material con tratamiento contra las huellas (Fasteel) realice una limpieza solo con agua y jabón neutro usando un trapo suave procurando aclararlo y secarlo cuidadosamente. No deben usarse productos que lleven sustancias abrasivas, trapos con partes rugosas o paños que están normalmente a la venta para la limpieza del acero. El uso de sustancias abrasivas y de trapos rugosos daña de forma irreparable el tratamiento que llevan las superficies de acero.

Como consecuencia directa, si no se respetan estas advertencias, se causa un daño irreversible a las superficies de acero.

Estas advertencias deberán conservarse junto con el libro de instrucciones de la campana. El fabricante se exime de cualquier responsabilidad en caso de que se incumplan dichas instrucciones.

4. LIMPIEZA INTERNA

Se prohíbe limpiar las partes eléctricas o las relativas al motor dentro de la campana, con líquidos o solventes;



No use productos que contienen abrasivos. Realice todas estas operaciones desconectando antes el equipo de la red eléctrica.



GARANZIA

Su aparato nuevo está bajo garantía.

Las condiciones de garantía se indican detalladamente en la última página de la cubierta de este libro.



La empresa fabricante no se hace responsable de los posibles datos inexactos que se pueden deber a error de impresión o de transcripción y que se incluyan en este libro. Se reserva el derecho a aportar las modificaciones que considere necesarias o útiles a sus productos, para el bien del usuario sin perjudicar a las características esenciales de funcionalidad y de seguridad.



ISTRUZIONI MONTAGGIO

AVVERTENZA: La instalación de tornillos o de dispositivos de fijación que no sean conformes con estas instrucciones, comporta el peligro de descarga eléctrica.

Compruebe que las dimensiones del mueble de pared sean compatibles con las de la campana (consulte los dibujos adjuntados) sobre la base del tipo de instalación deseada (mueble de pared con alturas de 36 cm-48 cm-72 cm, etc.).

Fig. A-B

Fije los soportes laterales (S) al mueble mediante tornillos adecuados. Utilice la plantilla (D) que se le suministra para encontrar la posición de los agujeros de fijación como se muestra en la figura.

Compruebe la estanqueidad de los tornillos 4X16 mm que se le suministran (V1).

Fig. C-D-E

Fije el racor (FM) en el punto de salida de aire del motor solo en caso de muebles de más de 400 mm de alto. Introduzca la campana en los soportes (S) como se muestra en la figura.

- Abra el panel deslizante (PA) y fije la campana a los soportes (S) con los tornillos M4x20 que

- se le suministran (V2). Asegúrese de que la campana esté bien fijada al mueble.
- Los elementos telescópicos posteriores (EP1-2) permiten regular la profundidad en función de la dimensión del mueble. La cámara del motor (CM) puede regularse en función de la profundidad del mueble. Cuando se localice la posición correcta fije (CM) a la campana con los tornillos (VL).

Fig. F

- En caso de una campana en la versión aspirante (definir el uso de la salida posterior o superior), determine la longitud óptima del tubo de descarga de humos (F) y proceda a la conexión. Realice la conexión eléctrica después de haber desconectado la alimentación eléctrica. En caso de una campana en la versión filtrante, asegúrese de que la parte superior del mueble de pared disponga de un orificio para la descarga del aire depurado por los filtros de carbón.
- En cuanto a los modelos de campana con chimeneas extras, el montaje se realizará en función del mueble de empleado. Consulte los dibujos de la campana con las diferentes opciones de mueble.

Para montar el filtro de carbón vea la sección H2.

- Alimente eléctricamente la campana respetando las normas vigentes (consulte la sección D del manual).



MANUAL DE INSTRUÇÕES



AVVERTENZE



É muito importante que este manual de instruções seja conservado com o equipamento para consultas futuras.

Se o aparelho tiver que ser vendido ou transferido para uma outra pessoa, assegure-se de que o manual seja fornecido com ele, a fim de que o novo utilizador possa ser informado sobre o funcionamento da campânula e sobre as respetivas advertências.

Estas advertências foram redigidas para a sua segurança e a de terceiros, por isso pedimos gentilmente que sejam lidas com atenção antes da instalação e da utilização do aparelho.

O presente dispositivo não foi projetado para ser utilizado por pessoas (incluindo crianças) com reduzidas capacidades físicas, sensoriais ou mentais, ou que não tenham suficiente experiência nem as informações necessárias, salvo em situações nas quais é possível contar com a supervisão de uma pessoa responsável pela sua segurança ou se forem instruídas para a utilização do dispositivo.

É necessário vigiar as crianças para que não brinquem com o dispositivo.

O trabalho de instalação deve ser feito por instaladores competentes e qualificados, segundo as normas em vigor.

Se o cabo de alimentação estiver danificado deverá ser substituído pelo fabricante, pelo seu serviço de assistência técnica ou por uma pessoa com qualificação semelhante, a fim de prevenir qualquer tipo de risco. Se for necessário realizar qualquer modificação no sistema elétrico para instalar a campânula, deverá ser feita apenas por pessoas competentes.

É perigoso modificar ou tentar modificar as características desse sistema. No caso de reparações ou mau funcionamentos do aparelho, não tentar resolver o problema sem solicitar assistência.

As reparações efetuadas por pessoas não competentes podem provocar danos.

Para eventuais intervenções, contactar um Centro de Assistência Técnica autorizado para efetuar a reposição de peças.

Controlar sempre se todas as partes elétricas (luzes, aspirador) estão apagadas quando o aparelho não estiver em uso. Ler o manual de instruções completamente antes de efetuar operações na campânula.

A utilização da campânula não pode ser diferente daquela como aspirador de fumos de cocção nas cozinhas domésticas.

Qualquer utilização diferente daquela indicada exige o fabricante de qualquer responsabilidade.

O peso máximo total de eventuais objetos posicionados ou pendurados (quando houver) na campânula não deve superar 1,5 Kg.

Após a instalação das campânulas em aço inox é necessário limpá-las para remover os resíduos de adesivo de proteção e eventuais manchas de graxa ou de óleo.

Para esta operação o fabricante recomenda a utilização dos toalhetes fornecidos com o equipamento, disponíveis também para a compra. A utilização de outros tipos de detergentes exige o fabricante da responsabilidade por danos que podem ser provocados.



AVISO

Este produto deve ser eliminado no fim da sua vida útil em conformidade com as normas em vigor.

SICUREZZA AVVERTENZE



O sistema elétrico é provido de ligação à terra, segundo as normas de segurança internacionais; além disso, está em conformidade com as legislações Europeias sobre a anti-interferência rádio.

Não conectar o aparelho em condutas de descarga de fumos produzidos pela combustão (caldeiras, lareiras, etc.). Verificar se a tensão de rede corresponde àquela apresentada pela placa colocada dentro da campânula.

Não cozinhar com chama "aberta" sob a campânula. Controlas as fritadeiras durante o uso: o óleo sobreaquecido pode inflamar-se.

- Assegurar-se da presença de uma ventilação adequada no ambiente de instalação da campânula se ela for utilizada com outros aparelhos que utilizam combustíveis tais como gás ou outros.

- Não acender chamas abertas sob a campânula.

- Não conectar o aparelho em condutas de descarga de fumos produzidos pela combustão (caldeiras, lareiras, etc.).

- Assegurar-se de que todas as legislações vigentes sobre a descarga do ar para fora do local tenham sido respeitadas antes da utilização da campânula.



Antes de proceder com qualquer operação de limpeza ou de manutenção, desconectar o aparelho removendo a ficha ou atuando no interruptor geral. O fabricante declina qualquer responsabilidade por eventuais danos que possam, direta ou indiretamente, ser causados a pessoas, objetos e animais domésticos decorrentes da inobservância de todas as prescrições indicadas no respetivo manual de instruções e, principalmente, daquelas relativas às advertências em matéria de instalação, uso e manutenção do aparelho.

- Há risco de incêndio se a limpeza não for feita de acordo com as instruções do presente manual.

ATENÇÃO: partes acessíveis podem ser aquecidas se forem utilizadas com aparelhos de cocção.

- O comprimento máximo do parafuso de fixação da chaminé (fornecido pelo fabricante) é de 10 mm.

ATENÇÃO: se a instalação dos parafusos e dos dispositivos de fixação não for feita de acordo com as presentes instruções, poderá gerar riscos de tipo elétrico.

B

CARATTERISTICHE TECNICHE

Os dados técnicos do eletrodoméstico estão apresentados nas placas, posicionadas dentro da campânula.

C

INSTALLAZIONE

(seção reservada a pessoal qualificado para a montagem da campânula)

A distância mínima: distância entre a parte mais alta do equipamento para a cocção e a parte mais baixa da campânula de cozinha. Geralmente, quando a campânula de cozinha é instalada sobre um equipamento a gás, essa distância deve ser de pelo menos 65 cm (ver a figura 02). No entanto, de acordo com uma interpretação da norma EN60335-2-31 de 11-07-2002 efetuada por TC61 (sub-clause 7.12.1 meeting 15 agenda item 10.11), no caso desta campânula, essa distância mínima entre plano de cocção e parte inferior da campânula pode ser reduzida para 55 cm. Se as instruções do plano de cocção a gás especificarem uma distância maior, será necessário considerá-las.

Na versão aspirante, o tubo completo de saída dos fumos deve ter um diâmetro não inferior àquele da união da campânula. Nos trechos horizontais o tubo deve ter uma leve inclinação

(10% aproximadamente) para cima, a fim de direcionar melhor o ar para fora do ambiente. Prever a montagem de segmentos curvos apenas se estritamente necessário, certificar-se de que todos os tubos tenham o comprimento mínimo necessário. Respeitar as normas em vigência em matéria de expulsão de ar e fumos para o exterior. No caso de utilização simultânea de outros equipamentos (caldeiras, estufas, lareiras, etc) alimentados a gás ou com outros combustíveis, providencie uma ventilação adequada do local no qual ocorre a aspiração do fumos, segundo as normas vigentes. Instruções de montagem: ver a secção "O" do presente manual.

D ALLACCIAMENTO ELETTRICO

(parte reservada somente para pessoas qualificadas para a ligação)

ATENÇÃO! Antes de efetuar qualquer operação na parte interna da campânula, desconectar o aparelho da rede elétrica. Assegurar-se de que não sejam desconectados ou cortados fios elétricos na parte interna da campânula; se ocorrer esse tipo de situação, contactar o centro de assistência mais próximo. Para a ligação elétrica, contactar o pessoal qualificado.

A conexão deve ser feita em conformidade com as disposições da lei em vigor. Verificar se a válvula limitadora e o sistema elétrico podem suportar a carga do aparelho (ver a placa com as características técnicas no ponto B). Alguns tipos de aparelhos podem estar providos de cabo sem ficha, nesse caso, a ficha a ser utilizada deve ser do tipo "normalizado", considerando que:

- o fio amarelo-verde deve ser utilizado para a ligação à terra,
- o fio azul deve ser utilizado para o neutro,
- o fio castanho deve ser utilizado para a fase, o cabo não deve entrar em contacto com partes quentes com temperaturas superiores a 70 °C.
- montar no cabo de alimentação uma ficha adequada para a carga e conecte-a uma ficha de segurança adequada.

Se um aparelho fixo não estiver provido de cabo de alimentação e de ficha, ou de outro dispositivo que assegure a desconexão da rede, com uma distância de abertura dos contactos que permita a desconexão completa nas condições da categoria de sobretensão III, as instruções deverão indicar que tais dispositivos de desconexão deverão estar previstos na rede de alimentação, em conformidade com as regras de instalação.

O cabo de terra amarelo/verde não deve ser interrompido pelo interruptor.

Antes de conectar o aparelho à rede elétrica, verificar se:

- A tensão de alimentação corresponde àquela indicada pela placa das características técnicas.
- a tomada de terra é correta e funcional.
- o sistema de alimentação está provido de ligação à terra eficaz, em conformidade com as normas vigentes.
- a tomada ou o interruptor omnipolar usados são de fácil acesso com o equipamento instalado.

O fabricante declina qualquer responsabilidade se as normas de segurança não forem respeitadas.

E CAPP A IN VERSIONE AD EVACUAZIONE ESTERNA (aspirante)

Nessa versão, os fumos e os vapores da cozinha são direcionados para o exterior através de um tubo de descarga.

O direcionador de descarga, que é saliente na parte superior da coifa, deve ser conectado com um tubo que conduz os fumos e os vapores para uma saída externa.

Nesta versão, os filtros de carvão ativado não devem ser utilizados.

Quando a coifa de cozinha for utilizada contemporaneamente com outros aparelhos que utilizem gás ou outros combustíveis, o local deve dispor de ventilação suficiente, segundo as normas em vigor.

Desvio para a Alemanha:

Quando a coifa de cozinha e os aparelhos alimentados com energia diferente daquela elétrica estão em funcionamento simultâneo, a pressão negativa no local não deverá superar os 4 Pa (4 x 10⁻⁵ bar).



CAPPA IN VERSIONE A RICICLO INTERNO (filtrante)

Nessa versão, o ar passa através dos filtros de carvão ativado para ser purificado e é reinserido no ambiente da cozinha. Para a montagem dos filtros de carvão, referir-se à secção H2.



Para obter o melhor rendimento, é aconselhável utilizar a terceira velocidade na presença de fortes odores e vapores, a segunda velocidade nas condições normais, a primeira velocidade para manter o ar limpo com baixos consumos de energia elétrica. É aconselhável colocar em funcionamento a coifa no início da cocção e mantê-la em funcionamento até a eliminação dos odores.



FUNZIONAMENTO

BOTOEIRA ELETRÓNICA

Botão luz 

ON/OFF luz

A luz da coifa pode ser acesa também abaixando o painel de abrir inferior, tal como ilustrado na figura G2.

Quando se abaixa o painel de abrir (PA) aciona-se também o motor na 1ª velocidade.

Botão -

Pressionando a tecla é reduzida a velocidade do motor.

A velocidade 1, 2 e 3 é visualizada pelo nº de leds acesos, excluindo-se o led luz e timer.

Botão +

Pressionando a tecla é aumentada a velocidade do motor.

A velocidade 1, 2 e 3 é visualizada pelo nº de leds acesos, excluindo-se o led luz e timer. (Na versão com 4 velocidades a tecla + apresenta uma luz intermitente. A 4ª velocidade, ou intensiva, é cronometrada e após aproximadamente 7 minutos o motor passa automaticamente para a 3ª velocidade).

NOTA IMPORTANTE: a coifa tem um microinterruptor que desativa o funcionamento do motor com painel deslizável fechado (ver fig. G2).

Botão modalidade

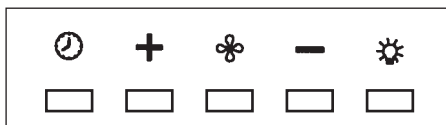
Função: acendimento e desligamento do motor coifa.

A função **velocidade desejada** viabiliza o acendimento do motor com a última velocidade selecionada antes do desligamento anterior.

Botão timer e saturação filtros 

• Esta função viabiliza o desligamento automático da coifa após 15 minutos de funcionamento com a velocidade definida anteriormente (botão com luz intermitente).

- Após aproximadamente 30 horas de funcionamento o botão propõe a lavagem dos filtros metálicos (botão iluminado de vermelho). Para desativar o alarme, pressione o botão timer por alguns segundos, até o apagamento da luz vermelha. Sucessivamente, desligue a coifa e ligue-a novamente para verificar o anulamento do alarme.



H FILTRI ISTRUZIONI PER L'ESTRAZIONE E LA SOSTITUZIONE

1 FILTROS METÁLICOS

Para a extração do filtro metálico abrir o painel deslizável (PA) e remover os filtros como indicado na figura H1.

2. FILTROS DE CARVÃO

Para a substituição dos filtros de carvão ativado desapertar os parafusos V4, tal como indicado na fig. H2.

No caso de primeira instalação do filtro apertar a flange P ao filtro através dos dois parafusos V3 fornecidos.

Para pedir os novos filtros de carvão, contactar o distribuidor/revendedor.

APENAS PARA A ITÁLIA: Descarregar o respetivo módulo de pedido do filtro no site: www.falmec.com.

I ILLUMINAZIONE MONTAGGIO E SOSTITUZIONE

LÂMPADAS LED

Neste caso a campânula é provida de iluminação com lâmpadas led de alta eficiência, baixo consumo e duração muito elevada em condições de utilização normal.

L MANUTENZIONE E PULIZIA

Uma manutenção constante garante um bom funcionamento e um bom rendimento no decorrer do tempo. Atenção especial deve ser dedicada aos filtros metálicos antigordura e aos filtros de carvão ativado, efetivamente, a limpeza frequente dos filtros e dos seus suportes garante que na campânula não se acumulem gorduras que são perigosas porque podem provocar incêndio.

1. FILTRO ANTIGORDURA METÁLICO

Têm a função de reter as partículas gordurosas em suspensão, por isso, é aconselhável lavá-los uma vez por mês com água quente e detergente, evitando dobrá-los. Aguardar até que estejam secos antes de montá-los novamente.

Para a desmontagem e a montagem, consulte instruções no item H1. É recomendável manter uma frequência constante na operação.

2. FILTROS CARBON ZEO

Os filtros CARBON.ZEO não requerem manutenção especial. Em condições normais de uso convém regenerá-los a cada 18 meses e substituí-los após 3 anos. Antes de iniciar qualquer operação, desconectar a campânula da rede de alimentação elétrica. Para a

extração dos filtros, ver o parágrafo H2.

Para regenerar o filtro CARBON.ZEO (a cada 18 meses), inseri-lo em um forno doméstico comum a uma temperatura de 200°C durante 2 horas. Depois que o filtro se tiver arrefecido voltar a montar o filtro CARBON.ZEO seguindo a operação inversa descrita no item H2.

3. LIMPEZA EXTERNA

É recomendável limpar as superfícies externas das campânulas pelo menos a cada 15 dias para evitar que as substâncias oleosas ou gordurosas possam danificar as superfícies em aço.

A limpeza da campânula deve ser feita usando um pano húmido com detergente líquido neutro ou com álcool desnaturado.

No caso de material com tratamento anti-impressão digital (Fasteel), fazer a limpeza somente com água e sabão neutro, utilizando um pano macio, tomando o cuidado de enxaguar e secar bem. Não devem ser utilizados produtos que contenham substâncias abrasivas, panos com superfícies ásperas ou panos normalmente vendidos para a limpeza do aço. A utilização de substâncias abrasivas e panos ásperos provoca danos irreparáveis ao tratamento da superfície do aço.

A consequência direta da inobservância destas advertências será a deterioração irreversível da superfície do aço.

Essas advertências deverão ser conservadas com o manual de instruções da campânula. O produtor declina qualquer responsabilidade no caso de inobservância destas instruções.

4. LIMPEZA INTERNA

É proibida a limpeza de partes elétricas, ou de partes relativas ao motor da campânula, com líquidos ou solventes.



Não usar produtos que contêm abrasivos. Realizar todas essas operações desconectando preventivamente o aparelho da rede elétrica.



GARANZIA

O novo aparelho é coberto pela garantia.

As condições de garantia estão apresentadas integralmente na última página de capa deste manual.



A casa fabricante não se responsabiliza por possíveis imprecisões, que podem ser atribuídas a erros de impressão ou de transcrição, contidas no presente manual. Reserva-se o direito de realizar nos próprios produtos as modificações que julgar necessárias ou úteis, respeitando os interesses dos utilizadores, sem prejudicar as características essenciais de funcionalidade e de segurança.



ISTRUZIONI MONTAGGIO

AVVERTÊNCIA: A instalação de parafusos ou dispositivos de fixação não conformes às presentes instruções pode implicar o perigo de choque elétrico.

Verificar que as dimensões do elemento suspenso sejam compatíveis com aquelas da coifa (ver desenhos anexos) em base ao tipo de instalação desejada (armário altura 36cm-48cm-72cm....etc).

Fig. A-B

Fixar os suportes laterais (S) usando parafusos adequados ao elemento suspenso. Utilizar o perfil (D) fornecido para identificar a posição dos furos de passagem, tal como ilustrado

na figura.

Verificar a vedação dos parafusos 4x16 mm fornecidos (V1).

Fig. C-D-E

Fixar a conexão (FM) em correspondência à saída de ar do motor apenas no caso de elementos suspensos com altura superior a 400 mm. Inserir a coifa nos suportes (S) tal como ilustrado na figura.

- Abrir o painel deslizável (PA) e fixar a coifa aos suportes (S) usando os parafusos M4x20 fornecidos (V2). Certificar-se que a coifa esteja fixada de modo seguro ao elemento suspenso.
- Os elementos telescópicos (EP1-2) permitem regular a profundidade em função da dimensão do elemento suspenso. A câmara motor (CM) é regulável em função da profundidade do elemento suspenso. Identificada a posição correta fixar (CM) ao corpo da coifa usando os parafusos (VL).

Fig. F

- Em caso de versão aspirante (defina o uso da saída posterior ou superior), individualize o comprimento ideal do tubo de descarga de fumos (F) e efetue a conexão. Efetue a ligação elétrica somente depois de ter desconectado a respectiva alimentação. No caso de versão filtrante certifique-se que a parte superior do elemento suspenso possua um furo específico para a descarga da água depurada pelos filtros de carvão.
- Para os modelos de coifa com chaminés adicionais realizar a sua montagem conforme o elemento suspenso utilizado. Ver desenhos da coifa com as várias opções de elemento suspenso.

Para a montagem do filtro de carvão ver a secção H2.

- Conecte a coifa à energia elétrica, respeitando as normas em vigor (veja a secção D do manual).

**AVVERTENZE**

Важно, чтобы данное руководство с инструкциями хранилось вместе с оборудованием для последующего обращения к нему при необходимости.

В случае продажи или передачи аппарата другому лицу, убедиться также в передаче вместе с ним руководства, чтобы новый пользователь мог ознакомиться с функционированием вытяжки и соответствующими предупреждениями.

Эти предупреждения были изданы для вашей безопасности, а также безопасности других, таким образом, просим вас их внимательно прочитать перед эксплуатацией аппарата.

Данное устройство не предназначено для использования лицами (включая детей) с ограниченными физическими, сенсорными или умственными способностями, или же не имеющих достаточного опыта и знаний, если только они не находятся под наблюдением лиц, отвечающих за их безопасность или после специального обучения их относительно использования устройства.

Следите за детьми, чтобы они не играли с устройством.

Установка оборудования должна выполняться квалифицированными и умелыми установщиками в соответствии с действующими нормативными требованиями.

Если повреждён кабель питания, он должен заменяться только изготовителем или в его сервисном центре или, в любом случае, квалифицированным техническим специалистом, во избежание любых рисков. Любые модификации, которые требуются в электросистеме для установки вытяжки, должны выполняться только квалифицированным персоналом.

Опасно менять или пытаться менять характеристики этой системы. В случае неисправности или поломки аппарата не пытаться его самостоятельно чинить.

Ремонт, выполненный некомпетентными лицами, может привести к нанесению ущерба. Для выполнения возможного ремонта обращайтесь в авторизованный сервисный центр, где выполняют замену запчастей.

Проверяйте всегда, чтобы все электрические компоненты (свет, aspirator) были выключены, если аппарат не используется. Перед тем, как выполнять операции с вытяжкой, прочитать полностью руководство.

Вытяжка не должна применяться в иных целях, отличных от её назначения, а именно, как устройство для всасывания дыма при приготовлении пищи в условиях домашней кухни.

Любое другое использование освобождает изготовителя от какой-либо ответственности. Общий вес предметов, подвешенных к вытяжке (где это предусмотрено) не должен превышать 1,5 кг.

После установки вытяжки из н/ж стали, необходимо очистить её от остатков клея защитного покрытия и возможных пятен масла или смазки.

Для этой операции изготовитель рекомендует пользоваться салфетками из комплекта поставки, которые также находятся в продаже. Использование чистящих средств другого типа освобождает изготовителя от ответственности за возможные повреждения, вытекающие из этого.

**ПРЕДУПРЕЖДЕНИЕ:**

Настоящее изделие в конце своего срока службы должно подвергаться утилизации в соответствии с действующими нормативными требованиями.

SICUREZZA AVVERTENZE



Электросистема оснащена системой заземления согласно международных правил техники безопасности, а также отвечает требованиям европейских стандартов против радиопомех.

Не подключать аппарат к дымоотводам для отвода дымов, полученных в результате сгорания (котлов, каминов и т.д.) Проверить, чтобы напряжение в электросети соответствовало указанному на заводской табличке, которая находится внутри вытяжки.

Не готовить пищу на "открытом огне" под вытяжкой. Наблюдать за фритюрницами во время использования: разогретое масло может воспламениться.

- Проверить наличие соответствующей вентиляции в помещении, где установлена вытяжка, если вытяжка используется одновременно с другими аппаратами, работающими на газу или другом топливе.
- Не разжигать открытого огня под вытяжкой..
- Не подключать аппарат к дымоотводам для отвода дымов, полученных в результате сгорания (котлов, каминов и т.д.)
- Убедиться ещё до использования вытяжки в том, что все нормативы по выводу воздуха наружу соблюдены.



Перед выполнением любой операции по чистке или техобслуживанию отсоединить аппарат от электропитания, вынув вилку из розетки или с помощью главного выключателя. Компания-изготовитель не несёт никакой ответственности за ущерб, прямой или косвенный, нанесённый людям, имуществу или домашним животным по причине несоблюдения предписаний, указанных в специальном руководстве с инструкциями, а также содержащихся в нём предупреждения по установке, эксплуатации и техобслуживанию аппарата.

- Риск пожароопасности, если чистка выполнена без соблюдения указаний данного руководства.

ВНИМАНИЕ: доступные части могут быть горячими, если использовались вместе с варочным оборудованием.

- Максимальная длина винта для крепления (fornita dal fabbricante) è di 10 mm.

ПРЕДУПРЕЖДЕНИЕ: установка винтов или устройств крепления, не соответствующих данным инструкциям, может привести к рискам электрического характера.

B

CARATTERISTICHE TECNICHE

Технические данные домашнего электроприбора приведены на заводских табличках, которые находятся внутри вытяжки.

C

INSTALLAZIONE

(раздел, предназначенный только для квалифицированного персонала по установке вытяжки)

Минимальное расстояние: расстояние между самой высокой частью прибора для приготовления пищи и самой низкой частью кухонной вытяжки. Как правило, в том случае, если кухонная вытяжка устанавливается на газовые приборы, это расстояние должно быть не менее 65 см (см. рисунок 02). Тем не менее, на основании толкования нормы EN60335-2-31 от 11-07-2002 со стороны TC61 (подпункт 7.12.1 засед.15 повестка пункт 10.11) в отношении этой вытяжки, это минимальное расстояние между варочной поверхностью и нижней частью вытяжки может быть сокращено до 55 см. В том случае, если инструкции для газовой плиты предусматривают большее расстояние,

необходимо учитывать это.

В модели вытяжки с всасывающим воздухоотводом, труба выхода дымовых газов должна иметь диаметр не менее диаметра патрубка вытяжки. На горизонтальных участках труба должна иметь лёгкий наклон (около 10%) вверх для улучшения направления воздуха наружу.

Свести к минимуму изгибы, проверить, чтобы трубы имели необходимую минимальную длину.

Соблюдать действующие стандарты по выбросу воздуха в окружающую среду. В том случае, если одновременно используются другие инструменты (котлы, печи, камины и т.п.), питающиеся газом или другим топливом, предусмотреть надлежащую вентиляцию помещения, в котором происходит всасывание газов, в соответствии с действующими нормативными требованиями. Инструкции по монтажу: см. сек. "O" настоящего руководства.

D ALLACCIAMENTO ELETTRICO

(часть, предназначенная только для квалифицированного персонала по установке)

ВНИМАНИЕ! Перед проведением любых операций внутри вытяжки, отключите аппарат от сети электропитания. Проверьте, что не были отсоединены или перерезаны электропровода внутри вытяжки; в случае обнаружения этого, обратиться в ближайший сервисный центр. Электрическое подключение должно выполняться квалифицированным персоналом.

Подключение должно осуществляться с соблюдением требований действующего законодательства. Проверьте, что ограничительный клапан и электросеть могут выдерживать нагрузку, создаваемую аппаратом (см. характеристики, указанные на сопроводительной табличке в точке В). Некоторые типы аппаратов могут быть оснащены кабелем без вилки; в этом случае вилка должна быть "стандартизированного" типа, учитывая что:

- жёлто-зелёный провод должен использоваться для заземления,
- синий провод - нейтраль,
- коричневый провод должен подключаться к фазе, кабель не должен соприкасаться с частями, температура которых превышает 70 °С.
- установить на кабель питания подходящую вилку, соответствующую нагрузке и подключить её к соответствующей вилке безопасности.

На стационарном аппарате, не оснащённом кабелем питания и вилкой, или другим устройством, обеспечивающим отсечение от сети электропитания с расстоянием размыкания контактов, которое позволяет полное отсечение в условиях избыточного напряжения категории III, в инструкциях должно быть указано, что эти отсекающие устройства должны быть предусмотрены в сети электропитания, в соответствии с установочными правилами.

Жёлто/зелёный провод заземления не должен отключаться отсекающим выключателем. Перед подключением аппарата к электросети, проверьте, что:

- напряжение в сети электропитания соответствует указанному на табличке с техническими характеристиками.
- розетка с заземляющим контактом установлена правильно и функционирует.
- система электропитания оснащена эффективным заземлением, в соответствии с действующими стандартами.
- электророзетку или всеполюсный выключатель можно легко достичь при уже установленном аппарате.

Компания-изготовитель не несёт никакой ответственности в случае несоблюдения правил безопасности.

E**CAPPA IN VERSIONE AD EVACUAZIONE ESTERNA (aspirante)**

В этой версии кухонные дымы и пары выводятся через втягивающий воздухоотвод наружу.

Воздухоотводная труба, выступающая сверху на вытяжке, должна быть подсоединена к дымоотводу, выводящему дымы и пары наружу.

В этой версии фильтры с активированным углём, входящие в комплект поставки кухонных вытяжек, не должны использоваться.

В том случае, если кухонная вытяжка используется одновременно с другими приборами, работающими на газе или другом топливе, то помещение, где они находятся, должно обладать достаточной вентиляцией, в соответствии с действующим законодательством.

Отступления для Германии:

При одновременной работе в помещении кухонной вытяжки и других приборов, работающих на источнике энергии, отличном от электроэнергии, отрицательное давление внутри помещения не должно превышать 4 Па (4 x 10⁻⁵ бар).


F**CAPPA IN VERSIONE A RICICLO INTERNO (filtrante)**

В этой версии воздух для его очистки поступает через фильтры с активированным углём, а затем возвращается обратно в помещение кухни. Монтаж угольных фильтров описывается в разделе H2.



Для наибольшей отдачи, при наличии сильных запахов и пара, рекомендуется использовать 3-ю скорость, 2-я скорость рекомендуется для нормальных условий, 1-я скорость – для очищения воздуха в режиме энер. Рекомендуется включить вытяжку, когда начинают готовить, и оставить её работать до полного удаления запахов.

G**FUNZIONAMENTO****ЭЛЕКТРОННЫЙ КНОПОЧНЫЙ ПУЛЬТ**

Кнопка освещения 

ВКЛ./Выкл. освещения

Освещение вытяжки можно включить также, опустив нижнюю открываемую панель, как показано на рисунке G2.

При опускании открываемой панели (РА) включается также на 1-й скорости двигатель.

Кнопка –

Нажимая на кнопку, понижается скорость двигателя.

Скорость 1, 2 и 3 отображается количеством включенных светодиодов, за исключением светодиода освещения и таймера.

Кнопка +

Нажимая на кнопку, повышается скорость двигателя.

Скорость 1, 2 и 3 отображается количеством включенных светодиодов, за исключением светодиода освещения и таймера.

(В версии с 4 скоростями, кнопка + имеет мигающую лампочку. 4-я скорость, или интенсивная, запрограммирована по времени на 7 минут, по истечении которых, двигатель автоматически переходит на 3-ю скорость).

ВАЖНОЕ ПРИМЕЧАНИЕ: вытяжка оснащена микровыключателем, который отключает работу двигателя при закрытой выдвижной панели

Кнопка рабочего режима

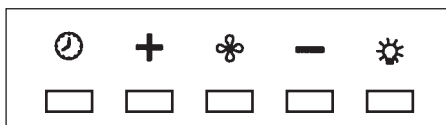
Функция: включение и выключение двигателя вытяжки.

Функция **требуемая скорость** позволяет запустить двигатель на последней выбранной скорости, перед выключением.

Кнопка таймера и насыщения фильтров

- Настоящая функция позволяет выключить вытяжку в автоматическом режиме, через 15 минут работы на предварительно установленной скорости (кнопка с мигающим светодиодом).

- Приблизительно через 30 часов работы кнопка предлагает чистку металлических фильтров (светящаяся красная кнопка). Для отключения сигнала тревоги нажать на кнопку таймера на несколько секунд до выключения красной лампочки. Затем выключить вытяжку и повторно включить её, чтобы проверить отмену сигнала тревоги.



H

FILTRI ISTRUZIONI PER L'ESTRAZIONE E LA SOSTITUZIONE

1 МЕТАЛЛИЧЕСКИЕ ФИЛЬТРЫ

Чтобы вынуть металлические фильтры, открыть выдвижную панель (РА) и изъять фильтры, как указано на рисунке Н1.

2. ФИЛЬТРЫ С АКТИВИРОВАННЫМ УГЛЕМ

Чтобы заменить фильтры из активированного угля, отвинтите винты V4, как указано на рис. Н2.

В случае первой установки фильтра привинтите фланец Р к фильтру двумя винтами V3 из комплекта поставки.

Для заказа новых угольных фильтров свяжитесь с местным дистрибьютором/дилером.

ТОЛЬКО ДЛЯ ИТАЛИИ: Скачать специальный бланк заказа фильтра на сайте: www.falmec.com.

I

ILLUMINAZIONE MONTAGGIO E SOSTITUZIONE

ОСВЕТИТЕЛЬНЫЙ СИД

В данном случае вытяжка оснащена светодиодными осветительными элементами с высокой эффективностью, низким энергопотреблением и высокой продолжительностью срока службы при нормальных условиях эксплуатации.

Постоянный уход и техобслуживание гарантирует правильное функционирование и хорошую отдачу с течением времени. Особое внимание нужно уделять металлическим жируоулавливающим фильтрам и угольным фильтрам, так как регулярная очистка

фильтров гарантирует, что в вытяжке не будут скапливаться жиры, которые вызывают пожароопасность.

1. МЕТАЛЛИЧЕСКИЕ ЖИРОУЛАВЛИВАЮЩИЕ ФИЛЬТРЫ

Эти фильтры предназначены для задерживания находящихся в воздухе частичек жира, поэтому рекомендуется периодически промывать их ежемесячно горячей водой с моющим средством, стараясь не погнуть их. Перед установкой на место проверьте, чтобы они полностью высогли.

Для демонтажа и нового монтажа, см. инструкции в пункте Н1. Настоятельно рекомендуем выполнять операции с постоянной периодичностью.

2. ФИЛЬТРЫ CARBON.ZEO

Фильтры CARBON.ZEO не нуждаются в особом техобслуживании. При нормальных условиях эксплуатации, рекомендуется производить их регенерацию через каждые 18 месяцев, а замену – через 3 года. Перед выполнением любой операции, отключить вытяжку от сети электропитания. Для снятия фильтров смотри параграф Н2.

Для выполнения регенерации фильтра CARBON.ZEO (каждые 18 месяцев) поместить его в обычную кухонную духовку с температурой 200°C примерно на 2 часа. После того, как фильтр остыл, установить на место фильтр CARBON.ZEO, выполнив в обратном порядке операции, описанные в пункте Н2.

3. НАРУЖНАЯ ЧИСТКА

Советуем очищать наружную поверхность вытяжки, как минимум, каждые 15 дней, во избежание воздействия масляных или жировых веществ на поверхности из н/ж стали.

Очистка вытяжки выполняется влажной тканью, смоченной нейтральным жидким моющим средством или денатурированным спиртом.

В случае материала с обработкой против следов (Fasteel), выполнять очистку только водой с нейтральным мылом, используя мягкую ткань, затем тщательно смыть и высушить поверхность. Не пользоваться абразивными продуктами, грубую ткань или находящуюся в продаже ткань для чистки стальных поверхностей. Абразивные средства и ткань с жёсткой поверхностью могут непоправимо повредить поверхностный слой обработанной поверхности из стали.

Результатом невыполнения этих советов может быть непоправимое нарушение стальной поверхности.

Храните данные предупреждения совместно с инструкциями к вытяжке. Компания-изготовитель не несёт ответственности при несоблюдении данных инструкций.

4. ВНУТРЕННЯЯ ЧИСТКА

Запрещается чистить электрические компоненты или части двигателя внутри вытяжки с использованием жидкостей или растворителей;



НЕ пользоваться абразивными продуктами. Выполнять все операции, предварительно отключив аппарат от сети электропитания.



GARANZIA

Ваше новое оборудование покрывается гарантией.

Условия гарантии приведены полностью на последней странице обложки данной брошюры.



Компания-изготовитель не несёт ответственность за возможные неточности, опечатки или ошибки, имеющиеся в данном руководстве. Компания-изготовитель сохраняет за собой право вносить на своё усмотрение необходимые изменения, в

том числе в интересах клиента, которые не влияют на основные функциональные характеристики и безопасность оборудования.

N

ISTRUZIONI MONTAGGIO

ПРЕДУПРЕЖДЕНИЕ: Установка винтов или крепёжных приспособлений не в соответствии с настоящими инструкциями может привести к опасности поражения электрическим током.

Проверьте, что размеры навесного шкафа совместимы с размерами кухонной вытяжки (см. прилагаемые чертежи) в зависимости от желаемого типа установки (высота навесного шкафа 36 см–48 см–72 см....и т.д.).

Рис. А–В

Прикрепить боковые держатели (S) подходящими винтами к навесному мебельному элементу. Пользоваться шаблоном (D) из комплекта поставки для определения положения отверстий для крепления, как показано на рисунке.

Проверить прочность крепления винтов 4X16 мм из комплекта поставки (V1).

Рис. С–D–E

Прикрепить патрубок (FM) в месте выхода воздуха из двигателя в случае навесных элементов с высотой свыше 400 мм. Вставить вытяжку в держатели (S), как показано на рисунке.

– Открыть выдвижную панель (PA) и прикрепить вытяжку к держателям (S) винтами M4x20 (V2) из комплекта поставки. Проверьте надёжность прикреплённой вытяжки к навесному мебельному элементу.

– Задние выдвижные элементы (EP1–2) позволяют отрегулировать глубину, в зависимости от размеров навесного шкафа. Коробка двигателя (CM) также может быть отрегулирована в зависимости от глубины навесного мебельного элемента. Определив правильное положение, прикрепить (CM) к корпусу вытяжки винтами (VL).

Рис. F

В случае вытяжки с всасывающим воздухоотводом (предварительно определить боковой или вертикальный вывод воздуха), установить оптимальную длину воздухоотводной трубы для вывода дымов (F) и выполнить подсоединение. Все электрические подключения производите только после отключения электроэнергии. В случае фильтрующей версии, проверить, что в верхней части навесного мебельного элемента имеется отверстие для выпуска очищенного угольными фильтрами воздуха обратно в помещение кухни.

Для моделей кухонных вытяжек с дополнительными дымоходами, выполнить их монтаж, в зависимости от используемого навесного мебельного элемента. Смотрите изображения вытяжки с различными вариантами навесных шкафов.

Для монтажа угольного фильтра смотрите раздел H2.

– Подать электропитание на вытяжку, соблюдая действующие нормативы (см. разд. D брошюры).

A**AVVERTENZE**

Важно, чтобы данное руководство с инструкциями хранилось вместе с оборудованием для последующего обращения к нему при необходимости.

В случае продажи или передачи аппарата другому лицу, убедиться также в передаче вместе с ним руководства, чтобы новый пользователь мог ознакомиться с функционированием вытяжки и соответствующими предупреждениями.

Эти предупреждения были изданы для вашей безопасности, а также безопасности других, таким образом, просим вам их внимательно прочитать перед эксплуатацией аппарата.

Данное устройство не предназначено для использования лицами (включая детей) с ограниченными физическими, сенсорными или умственными способностями, или же не имеющих достаточного опыта и знаний, если только они не находятся под наблюдением лиц, отвечающих за их безопасность или после специального обучения их относительно использования устройства.

Следите за детьми, чтобы они не играли с устройством.

Установка оборудования должна выполняться квалифицированными и умелыми установщиками в соответствии с действующими нормативными требованиями.

Если повреждён кабель питания, он должен заменяться только изготовителем или в его сервисном центре или, в любом случае, квалифицированным техническим специалистом, во избежание любых рисков. Любые модификации, которые требуются в электросистеме для установки вытяжки, должны выполняться только квалифицированным персоналом.

Опасно менять или пытаться менять характеристики этой системы. В случае неисправности или поломки аппарата не пытаться его самостоятельно чинить.

Ремонт, выполненный некомпетентными лицами, может привести к нанесению ущерба. Для выполнения возможного ремонта обращайтесь в авторизованный сервисный центр, где выполняют замену запчастей.

Проверяйте всегда, чтобы все электрические компоненты (свет, aspirator) были выключены, если аппарат не используется. Перед тем, как выполнять операции с вытяжкой, прочитать полностью руководство.

Вытяжка не должна применяться в иных целях, отличных от её назначения, а именно, как устройство для всасывания дымов при приготовлении пищи в условиях домашней кухни.

Любое другое использование освобождает изготовителя от какой-либо ответственности.

Общий вес предметов, подвешенных к вытяжке (где это предусмотрено) не должен превышать 1,5 кг.

После установки вытяжки из н/ж стали, необходимо очистить её от остатков клея защитного покрытия и возможных пятен масла или смазки.

Для этой операции изготовитель рекомендует пользоваться салфетками из комплекта поставки, которые также находятся в продаже. Использование чистящих средств другого типа освобождает изготовителя от ответственности за возможные повреждения, вытекающие из этого.

**ПРЕДУПРЕЖДЕНИЕ:**

Настоящее изделие в конце своего срока службы должно подвергаться утилизации в соответствии с действующими нормативными требованиями.

SICUREZZA AVVERTENZE



Электросистема оснащена системой заземления согласно международных правил техники безопасности, а также отвечает требованиям европейских стандартов против радиопомех.

Не подключать аппарат к дымоотводам для отвода дымов, полученных в результате сгорания (котлов, каминов и т.д.) Проверить, чтобы напряжение в электросети соответствовало указанному на заводской табличке, которая находится внутри вытяжки.

Не готовить пищу на "открытом огне" под вытяжкой. Наблюдать за фритюрницами во время использования: разогретое масло может воспламениться.

- Проверить наличие соответствующей вентиляции в помещении, где установлена вытяжка, если вытяжка используется одновременно с другими аппаратами, работающими на газу или другом топливе.
- Не разжигать открытого огня под вытяжкой..
- Не подключать аппарат к дымоотводам для отвода дымов, полученных в результате сгорания (котлов, каминов и т.д.)
- Убедиться ещё до использования вытяжки в том, что все нормативы по выводу воздуха наружу соблюдены.



Перед выполнением любой операции по чистке или техобслуживанию отсоединить аппарат от электропитания, вынув вилку из розетки или с помощью главного выключателя. Компания-изготовитель не несёт никакой ответственности за ущерб, прямой или косвенный, нанесённый людям, имуществу или домашним животным по причине несоблюдения предписаний, указанных в специальном руководстве с инструкциями, а также содержащихся в нём предупреждения по установке, эксплуатации и техобслуживанию аппарата.

- Риск пожароопасности, если чистка выполнена без соблюдения указаний данного руководства.

ВНИМАНИЕ: доступные части могут быть горячими, если использовались вместе с варочным оборудованием.

- Максимальная длина винта для крепления (fornita dal fabbricante) è di 10 mm.

ПРЕДУПРЕЖДЕНИЕ: установка винтов или устройств крепления, не соответствующих данным инструкциям, может привести к рискам электрического характера.

B

CARATTERISTICHE TECNICHE

Технические данные домашнего электроприбора приведены на заводских табличках, которые находятся внутри вытяжки.

C

INSTALLAZIONE

(раздел, предназначенный только для квалифицированного персонала по установке вытяжки)

Минимальное расстояние: расстояние между самой высокой частью прибора для приготовления пищи и самой низкой частью кухонной вытяжки. Как правило, в том случае, если кухонная вытяжка устанавливается на газовые приборы, это расстояние должно быть не менее 65 см (см. рисунок 02). Тем не менее, на основании толкования нормы EN60335-2-31 от 11-07-2002 со стороны TC61 (подпункт 7.12.1 засед.15 повестка пункт 10.11) в отношении этой вытяжки, это минимальное расстояние между варочной поверхностью и нижней частью вытяжки может быть сокращено до 55 см. В

том случае, если инструкции для газовой плиты предусматривают большее расстояние, необходимо учитывать это.

В модели вытяжки с всасывающим воздухоотводом, труба выхода дымовых газов должна иметь диаметр не менее диаметра патрубка вытяжки. На горизонтальных участках труба должна иметь лёгкий наклон (около 10%) вверх для улучшения направления воздуха наружу.

Свести к минимуму изгибы, проверить, чтобы трубы имели необходимую минимальную длину.

Соблюдать действующие стандарты по выбросу воздуха в окружающую среду. В том случае, если одновременно используются другие инструменты (котлы, печи, камины и т.п.), питающиеся газом или другим топливом, предусмотреть надлежащую вентиляцию помещения, в котором происходит всасывание газов, в соответствии с действующими нормативными требованиями. Инструкции по монтажу: см. сек. "О" настоящего руководства.

D

ALLACCIAMENTO ELETTRICO

(часть, предназначенная только для квалифицированного персонала по установке)
ВНИМАНИЕ! Перед проведением любых операций внутри вытяжки, отключите аппарат от сети электропитания. Проверьте, что не были отсоединены или перерезаны электропровода внутри вытяжки; в случае обнаружения этого, обратиться в ближайший сервисный центр. Электрическое подключение должно выполняться квалифицированным персоналом.

Подключение должно осуществляться с соблюдением требований действующего законодательства. Проверьте, что ограничительный клапан и электросеть могут выдерживать нагрузку, создаваемую аппаратом (см. характеристики, указанные на сопроводительной табличке в точке В). Некоторые типы аппаратов могут быть оснащены кабелем без вилки; в этом случае вилка должна быть "стандартизированного" типа, учитывая что:

- жёлто-зелёный провод должен использоваться для заземления,
- синий провод – нейтраль,
- коричневый провод должен подключаться к фазе, кабель не должен соприкасаться с частями, температура которых превышает 70 °С.
- установить на кабель питания подходящую вилку, соответствующую нагрузке и подключить её к соответствующей вилке безопасности.

На стационарном аппарате, не оснащённом кабелем питания и вилкой, или другим устройством, обеспечивающим отсечение от сети электропитания с расстоянием размыкания контактов, которое позволяет полное отсечение в условиях избыточного напряжения категории III, в инструкциях должно быть указано, что эти отсекающие устройства должны быть предусмотрены в сети электропитания, в соответствии с установочными правилами.

Жёлто/зелёный провод заземления не должен отключаться отсекающим выключателем. Перед подключением аппарата к электросети, проверьте, что:

- напряжение в сети электропитания соответствует указанному на табличке с техническими характеристиками.
- розетка с заземляющим контактом установлена правильно и функционирует.
- система электропитания оснащена эффективным заземлением, в соответствии с действующими стандартами.
- электророзетку или всеполюсный выключатель можно легко достичь при уже установленном аппарате.

Компания-изготовитель не несёт никакой ответственности в случае несоблюдения правил безопасности.

E

CAPPA IN VERSIONE AD EVACUAZIONE ESTERNA (aspirante)

В этой версии кухонные дымы и пары выводятся через втягивающий воздухоотвод наружу.

Воздухоотводная труба, выступающая сверху на вытяжке, должна быть подсоединена к дымоотводу, выводящему дымы и пары наружу.

В этой версии фильтры с активированным углём, входящие в комплект поставки кухонных вытяжек, не должны использоваться.

В том случае, если кухонная вытяжка используется одновременно с другими приборами, работающими на газе или другом топливе, то помещение, где они находятся, должно обладать достаточной вентиляцией, в соответствии с действующим законодательством.

Отступления для Германии:

При одновременной работе в помещении кухонной вытяжки и других приборов, работающих на источнике энергии, отличном от электроэнергии, отрицательное давление внутри помещения не должно превышать 4 Па (4 x 10⁻⁵ бар).

F

CAPPA IN VERSIONE A RICICLO INTERNO (filtrante)

В этой версии воздух для его очистки поступает через фильтры с активированным углём, а затем возвращается обратно в помещение кухни. Монтаж угольных фильтров описывается в разделе H2.




Для наибольшей отдачи, при наличии сильных запахов и пара, рекомендуется использовать 3-ю скорость, 2-я скорость рекомендуется для нормальных условий, 1-я скорость – для очищения воздуха в режиме энер. Рекомендуется включить вытяжку, когда начинают готовить, и оставить её работать до полного удаления запахов.

G

FUNZIONAMENTO

ЭЛЕКТРОННЫЙ КНОПОЧНЫЙ ПУЛЬТ

Кнопка освещения 

ВКЛ./Выкл. освещения

Освещение вытяжки можно включить также, опустив нижнюю открываемую панель, как показано на рисунке G2.

При опускании открываемой панели (РА) включается также на 1-й скорости двигатель.

Кнопка –

Нажимая на кнопку, понижается скорость двигателя.

Скорость 1, 2 и 3 отображается количеством включенных светодиодов, за исключением светодиода освещения и таймера.

Кнопка +

Нажимая на кнопку, повышается скорость двигателя.

Скорость 1, 2 и 3 отображается количеством включенных светодиодов, за исключением светодиода освещения и таймера.

(В версии с 4 скоростями, кнопка + имеет мигающую лампочку. 4-я скорость, или интенсивная, запрограммирована по времени на 7 минут, по истечении которых, двигатель автоматически переходит на 3-ю скорость).

ВАЖНОЕ ПРИМЕЧАНИЕ: вытяжка оснащена микровыключателем, который отключает работу двигателя при закрытой выдвижной панели

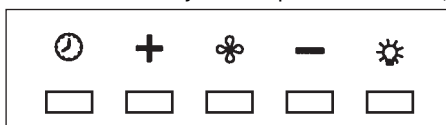
Кнопка рабочего режима

Функция: включение и выключение двигателя вытяжки.

Функция **требуемая скорость** позволяет запустить двигатель на последней выбранной скорости, перед выключением.

Кнопка таймера и насыщения фильтров

- Настоящая функция позволяет выключить вытяжку в автоматическом режиме, через 15 минут работы на предварительно установленной скорости (кнопка с мигающим светодиодом).
- Приблизительно через 30 часов работы кнопка предлагает чистку металлических фильтров (светящаяся красная кнопка). Для отключения сигнала тревоги нажать на кнопку таймера на несколько секунд до выключения красной лампочки. Затем выключить вытяжку и повторно включить её, чтобы проверить отмену сигнала тревоги.



H

FILTRI ISTRUZIONI PER L'ESTRAZIONE E LA SOSTITUZIONE

1 МЕТАЛЛИЧЕСКИЕ ФИЛЬТРЫ

Чтобы вынуть металлические фильтры, открыть выдвижную панель (РА) и изъять фильтры, как указано на рисунке Н1.

2. ФИЛЬТРЫ С АКТИВИРОВАННЫМ УГЛЕМ

Чтобы заменить фильтры из активированного угля, отвинтите винты V4, как указано на рис. Н2.

В случае первой установки фильтра привинтите фланец Р к фильтру двумя винтами V3 из комплекта поставки.

Для заказа новых угольных фильтров свяжитесь с местным дистрибьютором/дилером.

ТОЛЬКО ДЛЯ ИТАЛИИ: Скачать специальный бланк заказа фильтра на сайте: www.falmec.com.

I

ILLUMINAZIONE MONTAGGIO E SOSTITUZIONE

ОСВЕТИТЕЛЬНЫЙ СИД

В данном случае вытяжка оснащена светодиодными осветительными элементами с высокой эффективностью, низким энергопотреблением и высокой продолжительностью срока службы при нормальных условиях эксплуатации.

L

MANUTENZIONE E PULIZIA

Постоянный уход и техобслуживание гарантирует правильное функционирование и хорошую отдачу с течением времени. Особое внимание нужно уделять металлическим

жироулавливающим фильтрам и угольным фильтрам, так как регулярная очистка фильтров гарантирует, что в вытяжке не будут скапливаться жиры, которые вызывают пожароопасность.

1. МЕТАЛЛИЧЕСКИЕ ЖИРОУЛАВЛИВАЮЩИЕ ФИЛЬТРЫ

Эти фильтры предназначены для задерживания находящихся в воздухе частичек жира, поэтому рекомендуется периодически промывать их ежемесячно горячей водой с моющим средством, стараясь не погнуть их. Перед установкой на место проверьте, чтобы они полностью высохли.

Для демонтажа и нового монтажа, см. инструкции в пункте Н1. Настоятельно рекомендуем выполнять операции с постоянной периодичностью.

2. ФИЛЬТРЫ CARBON ZEO

Фильтры CARBON.ZEO не нуждаются в особом техобслуживании. При нормальных условиях эксплуатации, рекомендуется производить их регенерацию через каждые 18 месяцев, а замену – через 3 года. Перед выполнением любой операции, отключить вытяжку от сети электропитания. Для снятия фильтров смотри параграф Н2.

Для выполнения регенерации фильтра CARBON.ZEO (каждые 18 месяцев) поместить его в обычную кухонную духовку с температурой 200°C примерно на 2 часа. После того, как фильтр остыл, установить на место фильтр CARBON.ZEO, выполнив в обратном порядке операции, описанные в пункте Н2.

3. НАРУЖНАЯ ЧИСТКА

Советуем очищать наружную поверхность вытяжки, как минимум, каждые 15 дней, во избежание воздействия масляных или жировых веществ на поверхности из н/ж стали.

Очистка вытяжки выполняется влажной тканью, смоченной нейтральным жидким моющим средством или денатурированным спиртом.

В случае материала с обработкой против следов (Fasteel), выполнять очистку только водой с нейтральным мылом, используя мягкую ткань, затем тщательно смыть и высушить поверхность. Не пользоваться абразивными продуктами, грубую ткань или находящуюся в продаже ткань для чистки стальных поверхностей. Абразивные средства и ткань с жёсткой поверхностью могут непоправимо повредить поверхностный слой обработанной поверхности из стали.

Результатом невыполнения этих советов может быть непоправимое нарушение стальной поверхности.

Храните данные предупреждения совместно с инструкциями к вытяжке. Компания-изготовитель не несёт ответственности при несоблюдении данных инструкций.

4. ВНУТРЕННЯЯ ЧИСТКА

Запрещается чистить электрические компоненты или части двигателя внутри вытяжки с использованием жидкостей или растворителей;



НЕ пользоваться абразивными продуктами. Выполнять все операции, предварительно отключив аппарат от сети электропитания.



GARANZIA

Ваше новое оборудование покрывается гарантией.

Условия гарантии приведены полностью на последней странице обложки данной брошюры.



Компания-изготовитель не несёт ответственность за возможные неточности, опечатки или ошибки, имеющиеся в данном руководстве. Компания-изготовитель

сохраняет за собой право вносить на своё усмотрение необходимые изменения, в том числе в интересах клиента, которые не влияют на основные функциональные характеристики и безопасность оборудования.

ПРЕДУПРЕЖДЕНИЕ: Установка винтов или крепёжных приспособлений не в соответствии с настоящими инструкциями может привести к опасности поражения электрическим током.

Проверьте, что размеры навесного шкафа совместимы с размерами кухонной вытяжки (см. прилагаемые чертежи) в зависимости от желаемого типа установки (высота навесного шкафа 36 см–48 см–72 см...и т.д.).

Рис. А–В

Прикрепить боковые держатели (S) подходящими винтами к навесному мебельному элементу. Пользоваться шаблоном (D) из комплекта поставки для определения положения отверстий для крепления, как показано на рисунке.

Проверить прочность крепления винтов 4X16 мм из комплекта поставки (V1).

Рис. С–D–Е

Прикрепить патрубков (FM) в месте выхода воздуха из двигателя в случае навесных элементов с высотой свыше 400 мм. Вставить вытяжку в держатели (S), как показано на рисунке.

– Открыть выдвижную панель (PA) и прикрепить вытяжку к держателям (S) винтами M4x20 (V2) из комплекта поставки. Проверьте надёжность прикрепления вытяжки к навесному мебельному элементу.

– Задние выдвижные элементы (EP1–2) позволяют отрегулировать глубину, в зависимости от размеров навесного шкафа. Коробка двигателя (CM) также может быть отрегулирована в зависимости от глубины навесного мебельного элемента. Определив правильное положение, прикрепить (CM) к корпусу вытяжки винтами (VL).

Рис. F

В случае вытяжки с всасывающим воздухоотводом (предварительно определить боковой или вертикальный вывод воздуха), установить оптимальную длину воздухоотводной трубы для вывода дымов (F) и выполнить подсоединение. Все электрические подключения производите только после отключения электроэнергии. В случае фильтрующей версии, проверить, что в верхней части навесного мебельного элемента имеется отверстие для выпуска очищенного угольными фильтрами воздуха обратно в помещение кухни.

Для моделей кухонных вытяжек с дополнительными дымоходами, выполнить их монтаж, в зависимости от используемого навесного мебельного элемента. Смотрите изображения вытяжки с различными вариантами навесных шкафов.

Для монтажа угольного фильтра смотрите раздел H2.

– Подать электропитание на вытяжку, соблюдая действующие нормативы (см. разд. D брошюры).

Decreto Legislativo del 30/06/2003 n. 196 - art. 7

Codice in materia di protezione dei dati personali.

1. L'interessato ha diritto di ottenere la conferma dell'esistenza o meno di dati personali che lo riguardano, anche se non ancora registrati, e la loro comunicazione in forma intellegibile.
2. L'interessato ha diritto di ottenere l'indicazione:
 - a) dell'origine dei dati personali;
 - b) delle finalità e modalità del trattamento;
 - c) della logica applicata in caso di trattamento effettuato con l'ausilio di strumenti elettronici;
 - d) degli estremi identificativi del titolare, dei responsabili e del rappresentante designato ai sensi dell'articolo 5, comma 2;
 - e) dei soggetti o delle categorie di soggetti ai quali i dati personali possono essere comunicati o che possono venirne a conoscenza in qualità di rappresentante designato nel territorio dello Stato, di responsabili o incaricati.
3. L'interessato ha diritto di ottenere:
 - a) l'aggiornamento, la rettificazione ovvero, quando vi ha interesse, l'integrazione dei dati;
 - b) la cancellazione, la trasformazione in forma anonima o il blocco dei dati trattati in violazione di legge, compresi quelli di cui non è necessaria la conservazione in relazione agli scopi per i quali i dati sono stati raccolti o successivamente trattati;
 - c) l'attestazione che le operazioni di cui alle lettere a) e b) sono state portate a conoscenza, anche per quanto riguarda il loro contenuto, di coloro ai quali i dati sono stati comunicati o diffusi, eccettuato il caso in cui tale adempimento si rileva impossibile o comporta un impiego di mezzi manifestamente sproporzionato rispetto al diritto tutelato.
4. L'interessato ha diritto di opporsi, in tutto o in parte:
 - a) per motivi legittimi al trattamento dei dati personali che lo riguardano, ancorché pertinenti allo scopo della raccolta;
 - b) al trattamento di dati personali che lo riguardano a fini di invio di materiale pubblicitario o di vendita diretta o per il compimento di ricerche di mercato o di comunicazione commerciale.

Condizioni di garanzia

- 1) L'apparecchio è garantito dalla Casa costruttrice Falmecc S.p.A (www.falmecc.com) per un periodo di 24 mesi dalla data del suo acquisto comprovata da ricevuta fiscale o altro documento reso fiscalmente obbligatorio.
- 2) La garanzia sarà prestata con la sostituzione o riparazione gratuita delle parti che risultino difettose.
- 3) Non sono coperte dalla presente garanzia tutte le parti che dovessero risultare difettose a causa di uso improprio dell'apparecchio, di negligenza o trascuratezza nell'uso (mancata osservanza delle istruzioni per il funzionamento dell'apparecchio), di errata installazione o manutenzione, di manutenzioni operate da personale non autorizzato, di danni da trasporto, ovvero di circostanze che, comunque, non possono riferirsi a difetti di funzionamento dell'apparecchio o comunque direttamente imputabili alla Casa costruttrice. Si precisa inoltre che non rientrano nelle prestazioni in garanzia gli interventi inerenti l'installazione e l'allacciamento agli impianti di alimentazione.
- 4) Vengono peraltro esclusi dalla presente garanzia i componenti dell'apparecchio soggetti ad usura, quali: lampadine di varie tipologie, filtri metallici, filtri carbone, ecc.
- 5) La Casa costruttrice declina ogni responsabilità per eventuali danni che possono, direttamente o indirettamente, essere causati a persone, cose ed animali domestici in conseguenza alla mancanza di tutte le prescrizioni indicate nell'apposito libretto istruzioni e concernenti, specialmente, le avvertenze in tema di installazione, uso e manutenzione dell'apparecchio.
- 6) Trascorsi i 24 mesi, l'apparecchio non è più coperto da garanzia e l'assistenza verrà prestata addebitando le parti sostituite, le spese di manodopera e di trasporto del personale e dei materiali, secondo le tariffe vigenti in possesso del personale del Servizio Assistenza Tecnica autorizzato dalla Casa costruttrice. In presenza di un intervento effettuato presso un Centro Assistenza Tecnica autorizzato, l'apparecchio dovrà esservi recapitato a spese e rischio dell'utente.
- 7) La presente garanzia è valida per la fornitura ed installazione dell'apparecchio avvenuta nel solo territorio italiano.

Informativa ai sensi dell'art. 13 del D. Lgs. n. 196/2003

La scrivente Società informa che per l'instaurazione e l'esecuzione dei rapporti contrattuali si rende necessaria l'acquisizione dei dati anagrafici e fiscali a voi relativi, dati qualificati come personali dalla legge. Con riferimento a tali dati vi informiamo che:

- i dati vengono trattati in relazione alle esigenze contrattuali ed ai conseguenti adempimenti degli obblighi legali e contrattuali dalle stesse derivanti nonché per conseguire una efficace gestione dei rapporti commerciali, anche per la gestione del credito;
- i dati verranno trattati anche per scopi statistici e rilevazione soddisfazione del cliente nonché per l'invio di materiali pubblicitari e promozionali dei nostri prodotti;
- i dati verranno trattati in forma scritta e/o su supporto magnetico, elettronico o telematico;
- il conferimento degli stessi è obbligatorio per tutto quanto viene richiesto dagli obblighi legali e contrattuali e pertanto l'eventuale rifiuto a fornirli o al successivo trattamento potrà determinare l'impossibilità della scrivente a dar corso ai rapporti contrattuali medesimi;
- il mancato conferimento, invece, di tutti i dati che non siano riconducibili ad obblighi legali o contrattuali verrà valutato di volta in volta dalla scrivente e determinerà le conseguenti decisioni rapportate all'importanza dei dati richiesti rispetto alla gestione del rapporto commerciale;
- ferme restando le comunicazioni e diffusioni effettuate in esecuzione di obblighi di legge, i dati potranno essere comunicati in Italia:
 - nostra rete di agenti
 - centri di assistenza
 - distributori autorizzati
- i dati verranno trattati per tutta la durata dei rapporti contrattuali instaurati e anche successivamente per l'espletamento di tutti gli adempimenti di legge nonché per future finalità commerciali;
- relativamente ai dati medesimi potete esercitare i diritti previsti dall'art. 7 del d. lgs. n. 196/2003 (di cui viene allegata copia) nei limiti ed alle condizioni previste dagli articoli 8, 9 e 10 del citato decreto legislativo;
- titolare del trattamento dei dati è Falmecc s.p.a. - Via dell'Artigianato, 42 - Vittorio Veneto (TV).

Il titolare del trattamento

Falmecc S.p.A.

IMPORTANTE!

La presente garanzia è valida solo per l'Italia (*Guarantee conditions are valid only for Italy*).

Questo certificato di garanzia non deve essere spedito, ma conservato con la ricevuta fiscale, o altro documento reso fiscalmente obbligatorio, che comprovi la data d'acquisto della cappa.

In caso necessiti intervenire per anomalie di funzionamento, si prega di telefonare alla ditta Falmecc indicando i codici sotto riportati, la quale Vi farà pervenire un tecnico per la riparazione (vedere condizioni di garanzia all'interno).

CERTIFICATO DI GARANZIA

(da conservare)

Modello e codice:

È assolutamente necessario indicare il numero di codice della cappa, riportato sulla targhetta dei dati tecnici posta all'interno dell'apparecchio e il codice motore riportato sulla targhetta del motore.

Questo apparecchio viene garantito per 2 anni dalla data di acquisto contro difetti di materiale e/o di fabbricazione.

Questo certificato è valido e operante solo se conservato assieme alla ricevuta fiscale o altro documento reso fiscalmente obbligatorio.

Rivenditore:

Città:

Data d'acquisto:

FALMEC s.p.A.

31029 VITTORIO VENETO (Treviso) - ITALY

Zona Industriale - Via dell'Artigianato, 42 - Tel. 0438 5025 r.a. - Fax 0438 501 531

www.falmecc.com