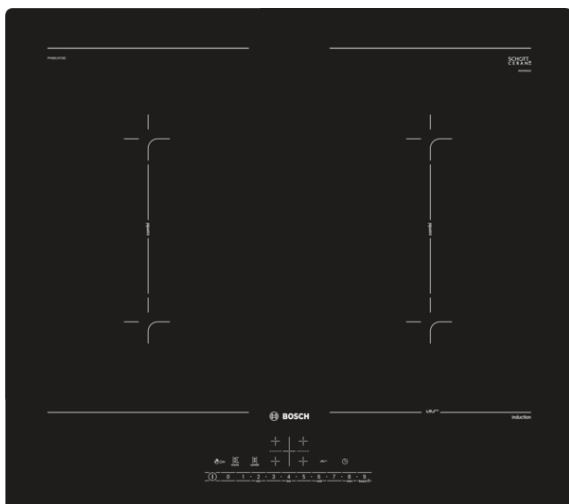


**Serie | 6, Индукционная варочная панель, 60 см, черный PVQ611FC5E**



**Специальные принадлежности**

HEZ9SE030 : Сет из 2-х кастрюль и сковороды

**Индукционные варочные панели с функцией PerfectFry: достижение великолепных результатов прожарки благодаря автоматическому контролю температуры.**

- FryingSensor Plus. Неизменно идеальный результат жарения.
- Функция ReStart сохраняет предыдущие настройки при автотключении.
- Интуитивное понятное управление DirectSelect.
- **Таймер с функцией выключения:** выключает заданную зону нагрева по истечению поставленного времени.
- **PerfectFry:** для идеального поджаривания температуры продуктов благодаря сенсору контроля с 4 уровнями мощности.

**Технические особенности**

Обозначение модели/ассортиментная группа :

Керамические зоны нагрева	
Тип конструкции :	Встроенный
Источник энергии :	Электро
Количество конфорок для одновременного использования :	4
Размеры ниши для встра. (мм) :	51 x 560-560 x 490-500
Ширина (мм) :	592
Размеры прибора (мм) :	51 x 592 x 522
Размеры прибора в упаковке (мм) (ВхШхГ) :	126 x 753 x 608
Вес нетто (кг) :	12,711
Вес брутто (кг) :	13,9
Индикатор остаточного тепла :	Отдельный
Расположение панели управления :	Спереди
Осн.материал поверхности :	Стеклокерамика
Цвет верхней поверхности :	черный
Сертификат соответствия :	AENOR, CE
Длина сетевого кабеля (см) :	110
EAN-код :	4242005088232
Мощность подключения к электроэнергии (Вт) :	7400
Напряжение (В) :	220-240
Частота (Гц) :	50; 60



## **Serie | 6, Индукционная варочная панель, 60 см, черный PVQ611FC5E**

### **Индукционные варочные панели с функцией PerfectFry: достижение великолепных результатов прожарки благодаря автоматическому контролю температуры.**

#### **Профессиональное оборудование:**

- Сенсор жарения PerfectFry с 4 температурными диапазонами

#### **Дизайн:**

- без рамки

#### **Эффективность:**

- С помощью функции PowerBoost можно увеличить мощность конфорки до 60%

#### **Комфорт**

- 4 индукционные конфорки с функцией распознавания наличия посуды
- Интуитивное понятное управление DirectSelect. Позволяет одним нажатием задать мощность работы конфорки или активировать дополнительные функции.
- Объединение двух конфорок при помощи функции CombiZone позволяет использовать посуду больших размеров
- Режим MoveMode позволяет выбирать мощность нагрева, перемещая посуду по зоне нагрева, как на профессиональной кухне в ресторане
- Индикация уровня мощности для каждой конфорки
- Таймер приготовления (с отключением) для каждой конфорки  
Бытовой таймер
- Функция quickStart сама активирует конфорку, на которой установлена посуда
- С помощью функции reStart варочная поверхность сохраняет все настройки, и их можно восстановить после автоотключения
- Зоны нагрева:  
1 x 380 мм x 210 мм, 3.6 кВт Индукция или 2 x 190 мм, 210 мм, 2.2 кВт (макс. мощность 3.7 кВт) Индукция;  
1 x 380 мм x 210 мм, 3.6 кВт Индукция или 2 x 190 мм, 210 мм, 2.2 кВт (макс. мощность 3.7 кВт) Индукция
- 17 ступеней мощности

#### **Технологии + Безопасность:**

- Индикация остаточного тепла
- Главный выключатель позволяет одним нажатием отключить все конфорки и восстановить настройки при случайном отключении
- Распознавание наличия посуды  
С функцией Power Management можно установить мощность подключения в соответствии с параметрами электросети  
При отсутствии изменения настроек варочная поверхность отключится автоматически, время отключения зависит от выбранной мощности  
Функция "Детская безопасность" с возможностью настройки автовключения  
Cleaning-пауза: кратковременная блокировка панели до 30 секунд
- Дисплей индикации энергопотребления позволяет учитывать использованную электроэнергию

#### **Размеры:**

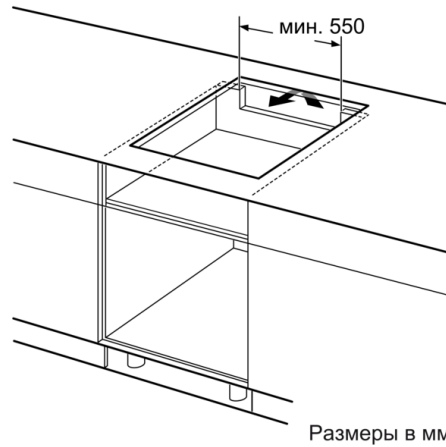
- Размеры ниши для встраивания: (В/Ш/Г) 51 мм x 560 мм x 490 мм
- Размеры прибора: (Ш/Г) 592 мм x 522 мм
- Минимальная толщина встраивания в столешницу 30 мм
- Кабель в комплекте
- Длина сетевого кабеля: 110 см
- Подключаемая мощность: 7400 Вт

**Serie | 6, Индукционная варочная панель,  
60 см, черный  
PVQ611FC5E**

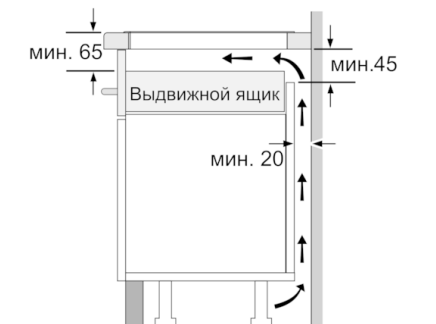


① Должно быть предусмотрено пространство для циркуляции воздуха

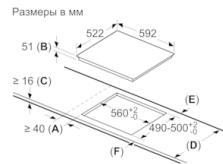
Размеры в мм



Размеры в мм



Размеры в мм



**A:** Минимальное расстояние от выреза для варочной панели до стены.  
**B:** Глубина встраивания.  
**C:** Зазор между поверхностью столешницы и верхней частью передней стороны духового шкафа должен составлять 30 мм.  
См. требования по размещению духового шкафа.

Столешница, на которую устанавливается варочная панель, должна выдерживать нагрузку approx. 60 кг; при необходимости следует использовать подходящие опорные конструкции.

D	E	F
585-600	50	≥ 35
> 600	≥ 50	≥ 50