

# РУКОВОДСТВО ПО ЭКСПЛУАТАЦИИ И УСТАНОВКЕ

RU



FK2545.0i



Перед тем как приступить к монтажу и эксплуатации прибора, внимательно ознакомьтесь с содержимым этого руководства.

**Küppersbusch**  
FÜR KÜCHEN MIT STIL

## Ознакомьтесь с руководством, прежде чем приступить к работе с прибором!

Уважаемый покупатель!

Мы надеемся, что данный прибор, произведенный на современных заводах и проверенный в соответствии с самыми тщательными процедурами контроля качества, прослужит вам долго и качественно.




Внимательно прочитайте это руководство пользователя, прежде чем начать использовать прибор, и сохраните его в качестве справочного материала. При передаче прибора другому лицу следует также передать руководство пользователя.

### Руководство пользователя поможет вам использовать прибор эффективно и безопасно.

- Ознакомьтесь с содержанием руководства перед установкой и монтажом прибора.
- Убедитесь, что вы внимательно прочитали сведения о технике безопасности.
- Храните руководство в легкодоступном месте, чтобы обратиться к нему в случае надобности.
- Ознакомьтесь с другими документами, прилагающимися к прибору.
- Помните, что данное руководство пользователя применимо и к некоторым другим моделям.
- В руководстве указана разница между моделями.

#### Разъяснение символов

В данном руководстве пользователя применяются следующие символы:


-  Важная информация или полезные советы.
-  Предупреждения об опасных условиях для жизни и имущества.
-  Предупреждение об электрическом напряжении.

Срок гарантийного обслуживания и срок службы прибора.

Срок гарантийного обслуживания: 12 месяцев с даты покупки прибора.

Срок службы прибора: 60 месяцев с даты изготовления прибора.

Подробные условия гарантии указаны в гарантийном сертификате.

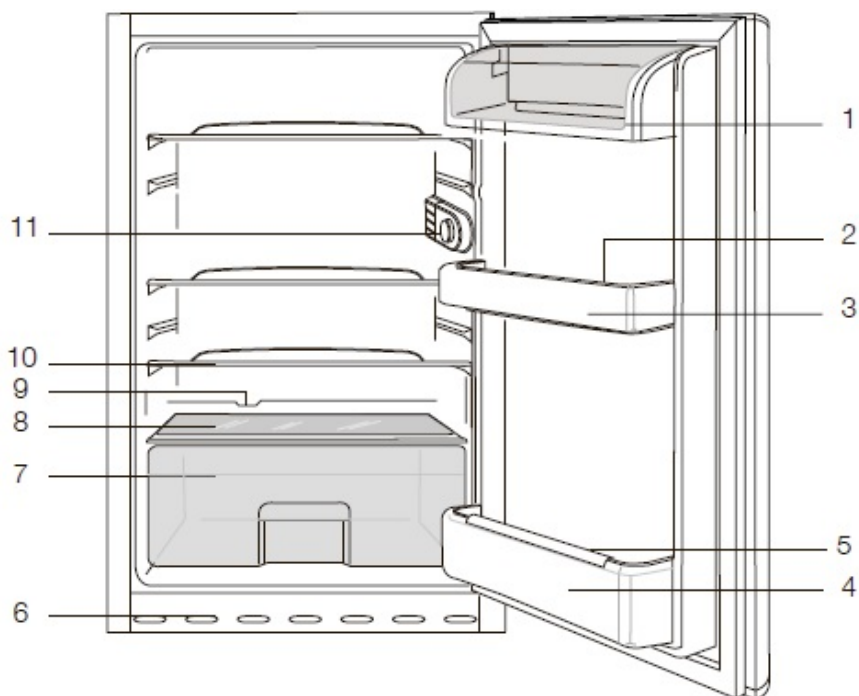
<b>C</b> ИНФОРМАЦИЯ	
 <p>НАЗВАНИЕ ПОСТАВЩИКА      НАЗВАНИЕ МОДЕЛИ (*)</p> <p><b>A</b>      <b>A</b></p>	<p>Информацию о модели, хранящуюся в базе данных прибора можно получить, зайдя на следующий веб-сайт и выполнив поиск по указанному на этикетке энергоэффективности идентификатору вашей модели (*).</p> <p><a href="https://eprel.ec.europa.eu/">https://eprel.ec.europa.eu/</a></p>

## СОДЕРЖАНИЕ

---

<b>1</b>	<b>Описание прибора</b>	<b>3</b>	<b>4</b>	<b>Подготовка к работе</b>	<b>11</b>
<b>2</b>	<b>Указания по технике безопасности</b>	<b>4</b>	<b>5</b>	<b>Эксплуатация прибора</b>	<b>12</b>
	Эксплуатация прибора .....	4		Использование внутренних отделений ....	12
	Общая безопасность .....	4		Охлаждение .....	12
	Для приборов с диспенсером для воды .	..6		Разморозка .....	13
	Безопасность детей .....	6	<b>6</b>	<b>Чистка и обслуживание</b>	<b>14</b>
	Соответствие требованиям Закона об электрическом и электронном оборудовании и утилизации отходов .....	6		Защита пластиковых поверхностей ...	14
	Сведения об упаковке .....	6	<b>7</b>	<b>Порядок действий при возникновении неисправностей</b>	<b>15</b>
	Предупреждение относительно HSA ...	6			
	Указания по энергопотреблению .....	6			
<b>3</b>	<b>Установка</b>				
	На что следует обратить внимание при переносе холодильно-морозильного шкафа ..	7			
	Перед началом работы .....	7			
	Электрическое подсоединение .....	7			
	Утилизация упаковки .....	8			
	Утилизация старого холодильного шкафа .	...8			
	Размещение и установка .....	8			
	Замена лампы подсветки .....	9			
	Перенавешивание дверей .....	10			

# 1 Описание прибора



1. Молочное отделение
2. Отделение для хранения яиц
3. Дверная полка
4. Полка для бутылок
5. Захватчик бутылок
6. Аэрогриль
7. Ящик для фруктов и овощей

8. Крышка ящика для фруктов и овощей
9. Канал сбора талой воды - дренажная трубка
10. Выдвижные полки
11. Внутреннее освещение и ручка термостата

**!** Рисунки в данном руководстве по эксплуатации являются схематическими и могут не соответствовать вашему прибору. Если некоторые части не включены в приобретенный вами прибор, то они действительно для других моделей.

## 2 Указания по технике безопасности

Пожалуйста, ознакомьтесь со следующей информацией. Несоблюдение указаний может привести к травмам или имущественному ущербу. В противном случае все гарантии и обязательства по надежности теряют силу.

Оригинальные запасные части предоставляются в течение 10 лет после даты покупки прибора.

### Эксплуатация прибора

Данный прибор предназначен для следующего использования:

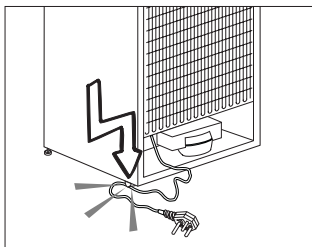
- в закрытых жилых помещениях, таких как квартиры, дома, гостиницы, пансионаты;
- в закрытых рабочих помещениях, таких как магазины и офисы;
- прибор нельзя использовать вне помещения.

### Общая безопасность

- Если вы хотите утилизировать прибор, мы рекомендуем вам обратиться в уполномоченные органы, чтобы узнать необходимую информацию.
- По всем вопросам и проблемам, связанным с прибором, обращайтесь в авторизованный сервисный центр. Не вмешивайтесь и не позволяйте кому-либо вмешиваться в работу прибора без уведомления авторизованного сервисного центра.
- Не употребляйте в пищу кубики льда, мороженое и фруктовый лед сразу после того, как вы выпащили их из морозильной камеры. Существует риск получения обморожений.
- Не кладите жидкие напитки в бутылках и банках в морозильную камеру. В противном случае они могут лопнуть.
- Не касайтесь продуктов или предметов, находящихся в морозильной камере, влажными или мокрыми руками.
- Перед очисткой или разморозкой отключите прибор от сети.

- Пары и испаряющиеся чистящие средства никогда не должны использоваться для очистки и размораживания холодильника. В таких случаях пары могут попасть на электрические детали и вызвать короткое замыкание или поражение электрическим током.
- Никогда не используйте детали холодильника, например дверцу, в качестве опоры или ступеньки.
- Не используйте электрические устройства внутри холодильника.
- Не повредите детали, по которым циркулирует хладагент, сверлами или режущими инструментами. Хладагент, который может вырваться наружу при проколе газовых каналов испарителя, удлинителей труб или поверхностных покрытий, вызывает раздражение кожи и травмы глаз.
- Не закрывайте и не блокируйте вентиляционные отверстия холодильника каким-либо материалом.
- Электрические устройства должны ремонтироваться только уполномоченными лицами. Ремонт, выполненный некомпетентными лицами, создает риск для пользователя.
- В случае неисправности либо во время работы по техническому обслуживанию или ремонту отключите питание прибора от сети либо выключите соответствующий предохранитель.
- Не тяните за кабель при отключении вилки.
- Держите крепкие напитки плотно закрытыми и вертикально.
- Никогда не храните баллончики с горючими и взрывоопасными веществами в холодильнике.
- Не используйте механические устройства или другие средства для ускорения процесса разморозки, кроме рекомендованных производителем.

- Люди с ограниченными физическими, тактильными или умственными способностями и/или с недостатком опыта/знаний могут пользоваться прибором только при условии, что они находятся под контролем лица, отвечающего за их безопасность, или при условии, что они были обучены навыкам безопасной работы с прибором и осознают риски, связанные с его эксплуатацией. Не позволяйте детям играть с прибором!
- Не используйте поврежденный холодильник. Проконсультируйтесь с специалистом, если у вас есть какие-либо вопросы.
- Электрическая безопасность вашего прибора гарантируется только в том случае, если система заземления в вашем доме соответствует стандартам.
- Воздействие на изделие дождя, снега, солнца и ветра опасно с точки зрения электробезопасности.
- Свяжитесь с авторизованным сервисным центром при повреждении силового кабеля, чтобы избежать опасности.
- Никогда не включайте холодильник в розетку во время установки. В противном случае может возникнуть риск удара током или серьезной травмы.
- Этот холодильник предназначен только для хранения продуктов питания. Он не должен использоваться для каких-либо других целей.
- Табличка с техническими характеристиками расположена на левой стенке внутри холодильного шкафа.
- Никогда не подключайте прибор к энергосберегающим системам, они могут повредить его.
- Если на приборе горит синий свет, не смотрите на свет через оптические устройства.
- Если у прибора ручное управление, после сбоя питания подождите не менее 5 минут, прежде чем включать его.
- При передаче прибора другому лицу следует также передать руководство пользователя.
- Не допускайте повреждения шнура питания при транспортировке холодильника. Перегибание кабеля может привести к возгоранию. Никогда не кладите тяжелые предметы на силовую кабель.



- Не прикасайтесь к вилке мокрыми руками при подключении прибора.
- Не включайте прибор, если розетка не закреплена.
- В целях безопасности нельзя распылять воду на внутренние или внешние части прибора.
- Не распыляйте вещества, содержащие легковоспламеняющиеся газы, такие как пропан, рядом с прибором, чтобы избежать риска возгорания и взрыва.
- Никогда не ставьте емкости с водой на прибор, в случае утечки это может привести к поражению электрическим током или возгоранию.
- Не перегружайте холодильный шкаф продуктами, иначе при открытии дверцы продукты могут выпасть или повредить холодильный шкаф.
- Никогда не кладите предметы на холодильный шкаф, иначе при открытии дверцы они могут упасть.
- Не следует хранить вакцины, термочувствительные лекарства и т. д. внутри прибора.
- Если прибор не используется в течение длительного времени, его следует отключить от сети. Проблемы с силовым кабелем могут привести к возгоранию.
- Наконец, вилки необходимо регулярно протирать сухой тканью, в противном случае может возникнуть пожар.
- Необходимо закрепить регулируемые ножки прибора на полу должным образом. Правильное закрепление регулируемых ножек может предотвратить перемещение прибора.
- При переноске холодильного шкафа не держите его за дверную ручку, иначе она может оторваться.

- Если необходимо разместить прибор рядом с другим холодильным или морозильным шкафом, расстояние между ними должно быть не менее 8 см. В противном случае на примыкающих друг к другу стенках может появиться влага.

## Для приборов с диспенсером для воды

Давление в водопроводе должно быть не менее 1 бара и не более 8 баров.

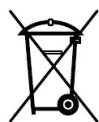
- Следует использовать только питьевую воду.

## Безопасность детей

- Если на двери есть замок, ключ следует хранить в недоступном для детей месте.
- Детям не следует находиться без присмотра рядом с прибором.

## Соответствие требованиям Закона об электрическом и электронном оборудовании и утилизации отходов

Этот прибор не содержит вредных и запрещенных материалов. Он изготовлен из высококачественных материалов, которые могут быть использованы повторно и пригодны для вторичной переработки. Не выбрасывайте



прибор вместе с обычными бытовыми отходами по истечении срока его службы. Отнесите его в пункт сбора для утилизации электрического и электронного оборудования. В целях безопасности детей перед утилизацией прибора перережьте кабель питания и сломайте запирающий механизм дверцы, если он есть, чтобы он не работал.

## Сведения об упаковке

Упаковочные материалы прибора пригодны для повторного использования. Не выбрасывайте упаковочные материалы вместе с бытовыми или другими отходами. Отнесите их в пункты сбора упаковочных материалов.

## Предупреждение относительно НСА

**Если система охлаждения прибора содержит R600a:**

Этот газ легко воспламеняется. Поэтому обратите внимание на то, чтобы не повредить систему охлаждения и трубопроводы во время использования и транспортировки. В случае повреждения держите прибор вдали от потенциальных источников огня и проветривайте помещение, в котором он находится.


**Не обращайте внимания на это предупреждение, если система охлаждения вашего продукта содержит R134a.**

Тип газа, используемого в приборе, указан на заводской табличке, которая находится на левой стенке внутри холодильного шкафа.

Никогда не сжигайте прибор при его утилизации.

## Указания по энергопотреблению

- Не оставляйте дверцу/дверцы прибора открытой/открытыми на долгое время.
- Не ставьте горячую еду или напитки в холодильный шкаф.
- Не перегружайте холодильный шкаф, чтобы воздух внутри циркулировал свободно. Не устанавливайте его под прямыми солнечными лучами или рядом с излучающими тепло приборами, такими как духовки, посудомоечные машины или радиаторы. Держите прибор на расстоянии не менее 30 см от источников тепла и не менее 5 см от электрических духовок.
- Храните пищу в закрытых емкостях.
- В морозильной камере можно хранить максимальное количество продуктов, если вынуть из нее полку или ящик. Количество продуктов, которое может быть заморожено в течение 24 часов, указано на заводской табличке, расположенной внутри прибора. Можно использовать полку или ящик в зависимости от формы и размера замораживаемой пищи.

 См. разделы, посвященные технике безопасности. Во время установки следуйте инструкциям по сборке.


#### На что следует обратить внимание при переносе холодильно-морозильного шкафа


1. Холодильный шкаф необходимо отключить от сети. Перед транспортировкой его необходимо опорожнить и почистить.
2. Перед повторной упаковкой полки, принадлежности, контейнер для фруктов и т. д. внутри холодильного шкафа следует закрепить клейкой лентой и защитить от ударов. Посылка должна быть перевязана толстой лентой или прочными веревками, правила ее перевозки должны быть строго соблюдены.
3. Оригинальную упаковку и пеноматериалы следует сохранить для будущих перевозок.

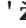
#### Перед началом работы

Прежде чем начать пользоваться прибором, проверьте следующее:

1. Внутренняя часть холодильно-морозильного шкафа должна быть сухой, чтобы воздух свободно циркулировал в задней его части.
2. Очистите внутреннюю часть холодильного шкафа, как рекомендовано в разделе «Чистка и обслуживание».

 Вставьте вилку прибора в настенную розетку.


 Когда компрессор начнет работать, будет слышен звук. Жидкость и газы, герметизированные в системе охлаждения, также могут вызывать шум, даже если компрессор не работает, и это вполне нормально.


 Передние края могут быть теплыми. Это нормально. Эти области предназначены для обогрева, чтобы избежать образования конденсата.

#### Электрическое подсоединение

Перед тем как подсоединить прибор к сети питания, убедитесь, что ее параметры соответствуют данным, указанным на заводской табличке прибора.

- Прибор обязательно должен быть подсоединен к проводнику заземления. Вилка кабеля питания оснащена соответствующим контактом. Если розетка бытовой электросети не заземлена, то прибор следует подсоединить к отдельной линии заземления, соответствующей действующим стандартам.
- Производитель не несет никакой ответственности за последствия несоблюдения приведенных выше указаний по безопасности.
- Этот прибор соответствует требованиям директив ЕС.

 Поврежденный кабель питания должен заменить только квалифицированный электрик.

 Запрещается эксплуатировать прибор до тех пор, пока он не будет отремонтирован. Существует риск поражения электрическим током!



## Утилизация упаковки

Упаковочные материалы подлежат повторной переработке. Поместите их в соответствующие контейнеры для сбора вторсырья. Принимая участие в переработке старого электрического и электронного оборудования, вы помогаете защитить окружающую среду и здоровье людей. Доставьте прибор на местное предприятие по переработке вторсырья или обратитесь в муниципалитет.

## Утилизация старого холодильного шкафа

- Отсоедините прибор от сети питания.
- Обрежьте и утилизируйте кабель питания.
- Демонтируйте дверь, чтобы не допустить запираения детей и животных внутри прибора.
- Хладагент и изоляционные материалы не представляют опасности для озонового слоя.
- При разложении пеноизоляция выделяет горючий газ. Для получения более подробной информации о надлежащих способах утилизации прибора свяжитесь с муниципальными органами власти.
- Не наносите повреждений узлу холодильного контура, который находится рядом с теплообменником.

## Размещение и установка

⚠ Если входная дверь помещения, в котором будет установлен холодильный шкаф, недостаточно широка для его прохода, позвоните в авторизованный сервис, чтобы его сотрудники сняли дверцу (дверцы) вашего прибора и протащили его боком через входную дверь.

1. Установите холодильный шкаф в удобном для использования месте.
2. Держите холодильный шкаф вдали от источников тепла, влажных мест и прямых солнечных лучей.
3. Для эффективной работы холодильного шкафа вокруг него должна быть обеспечена соответствующая вентиляция. Если прибор необходимо разместить в углублении в стене, расстояние до потолка и до стены должно быть не менее 5 см. Не ставьте прибор на такие материалы, как коврик или ковер.
4. Ставьте холодильный шкаф на ровную поверхность пола, чтобы он не трясся.

## Замена лампы подсветки

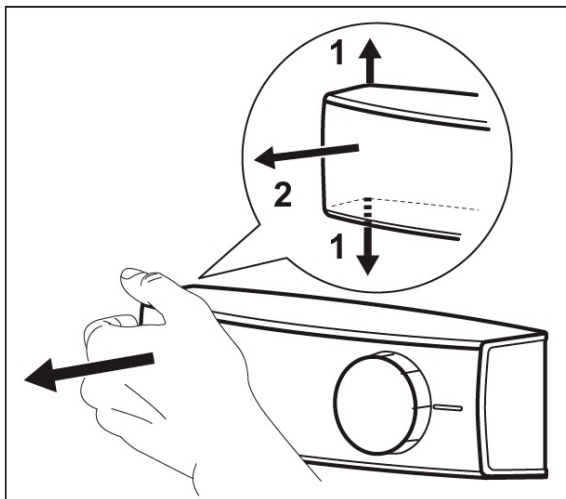
Прибор оснащен светодиодной лампой с длительным сроком службы.

Мы настоятельно рекомендуем использовать только оригинальные запасные части.

К применению допускаются только светодиодные лампы E14. Максимальная мощность указана на блоке подсветки.

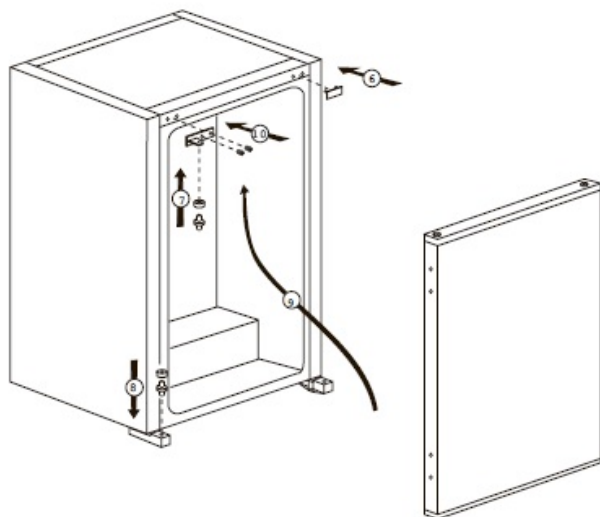
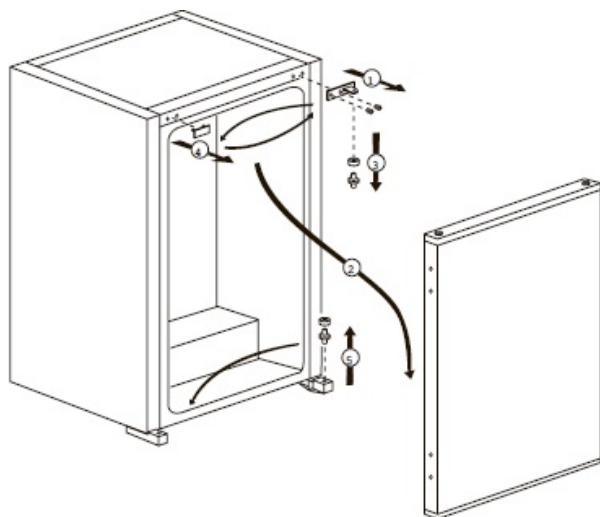
**ВНИМАНИЕ!** Сначала вытащите вилку из розетки!

1. Снимите прозрачный кожух подсветки, поддев пальцами крепления с боков и потянув в направлении стрелок.
2. Вытащите неисправную лампу и замените ее новой с аналогичными характеристиками. Она должна быть специально предназначена для эксплуатации в бытовых приборах.
3. Установите кожух на место.
4. Подсоедините прибор к сети питания.
5. Откройте дверцу. Убедитесь, что лампа работает надлежащим образом.



## Перенавешивание дверей

Действуйте в порядке нумерации.

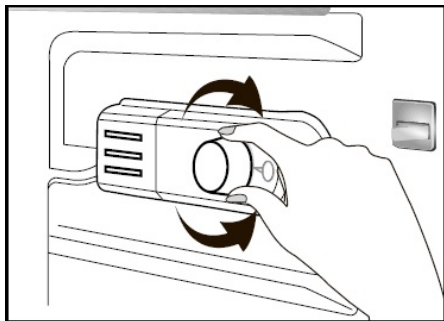


## 4 Подготовка к работе

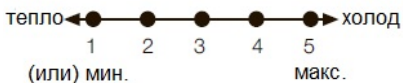
---

- Ваш прибор должен быть установлен на расстоянии не менее 30 см от источников тепла, таких как плиты, духовки, отопительные приборы и печи, и не менее 5 см от электрических духовок. Избегайте попадания прямых солнечных лучей.
- Температура окружающей среды в помещении, где вы устанавливаете холодильный шкаф, должна быть не менее 10°C. Эксплуатация прибора в более прохладных условиях не рекомендуется из-за его эффективности.
- Убедитесь, что внутренняя часть вашего прибора тщательно вымыта.
- Если необходимо установить два прибора рядом, расстояние между ними должно быть не менее 2 см.
- При первом включении холодильного шкафа соблюдайте следующие указания в течение первых шести часов.
- Дверь не следует часто открывать.
- Прибор должен работать пустым, без продуктов внутри.
- Не отключайте холодильный шкаф от сети. Если сбой питания произошел без вашего ведома, см. предупреждения в разделе **«Порядок действий при возникновении неисправностей»**.
- Оригинальную упаковку и пеноматериалы следует сохранить для будущих перевозок.
- Контакт продуктов с датчиком температуры в морозильной камере может увеличить энергопотребление прибора. Таким образом, следует избегать любого контакта с датчиком (датчиками).

## 5 Эксплуатация прибора



Настройка рабочей температуры  
Рабочая температура настраивается  
терморегулятором.



**1 = самая низкая настройка охлаждения**  
**(самая теплая настройка)**

**5 = максимальная настройка**  
**охлаждения (самая холодная**  
**настройка)**

(или)

**Мин. = самая низкая настройка**  
**охлаждения (самая теплая настройка)**

**Макс. = самая высокая настройка**  
**охлаждения (самая холодная настройка)**

Средняя температура внутри холодильного шкафа должна быть около +5°C. Выберите настройку в соответствии с желаемой температурой. Обратите внимание, что в зоне охлаждения будут разные температуры. Самая холодная область находится непосредственно над отсеком для овощей. Внутренняя температура также зависит от температуры окружающей среды, частоты открывания дверцы и количества продуктов, хранящихся внутри. Частое открывание дверцы приводит к повышению температуры внутри прибора. По этой причине рекомендуется снова закрыть дверцу как можно скорее после использования.

## Использование внутренних отделений

Выдвижные полки: расстояние между полками можно регулировать при необходимости.

Ящик для овощей: овощи и фрукты хранятся в этом отделении и долго остаются свежими.

Полка для бутылок: на эти полки можно поставить бутылки, стеклянные и жестяные банки.

## Охлаждение

### Хранение продуктов

Холодильная камера предназначена для кратковременного хранения свежих продуктов и напитков.

Храните молочные продукты в предназначенном для них отделении в холодильном шкафу.

Бутылки можно хранить в держателе для бутылок или на полке для бутылок на дверце.

Сырое мясо следует хранить в полиэтиленовом пакете в самом нижнем отделении холодильного шкафа. Дайте горячим продуктам и напиткам остыть до комнатной температуры, прежде чем помещать их в холодильный шкаф.

Внимание: храните концентрированный спирт только в вертикальном положении и плотно закрытым.

Внимание: не храните в холодильном шкафу взрывоопасные вещества, горючие газы или баллончики (со взбитыми сливками, аэрозолем и т. д.). Существует опасность взрыва.

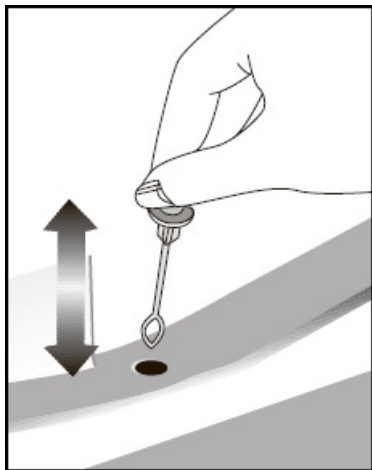
## Разморозка

Холодильная камера размораживается автоматически. Талая вода стекает по дренажному каналу в сборную емкость в задней части прибора.

Во время разморозки из-за испарителя на задней стенке холодильного шкафа образуются капли воды.

Если не все капли стекут, они могут снова замерзнуть после разморозки. Удалите их тканью, смоченной в теплой воде, но ни в коем случае не твердым или острым предметом.

Время от времени проверяйте поток талой воды, он может засориться.



## 6 Чистка и обслуживание

⚠ Никогда не используйте бензин, бензол или подобные вещества для очистки прибора.

⚠ Перед чисткой рекомендуется отключить прибор от сети.

⚠ Никогда не используйте для очистки острые абразивные инструменты, мыло, бытовые чистящие средства, моющие средства и полироль.

⚠ Очистите корпус холодильного шкафа теплой водой и вытрите его насухо.

⚠ Для очистки внутренней части используйте влажную ткань, отжатую в растворе одной чайной ложки пищевой соды на половину литра воды, вытрите насухо.

⚠ Следите за тем, чтобы вода не попала в корпус лампы и другие электрические элементы.

⚠ Если прибор не используется в течение длительного периода времени, отключите кабель питания, выньте все продукты, очистите внутреннее пространство и оставьте дверцу приоткрытой.

⚠ Регулярно проверяйте уплотнения, чтобы убедиться, что они чистые и на них нет частиц пищи.

⚠ Чтобы снять дверные полки, удалите все содержимое, а затем просто сдвиньте дверную полку вверх от основания.

⚠ Никогда не используйте чистящие средства или воду с хлором для очистки внешних поверхностей и хромированных частей прибора. Хлор вызывает коррозию металла.

## Защита пластиковых поверхностей

ⓘ Не кладите жидкие масла или блюда, приготовленные на масле, в холодильный шкаф в незапечатанных контейнерах, так как они могут повредить его пластиковые поверхности. В случае пролития масла на пластиковую поверхность немедленно очистите и промойте ее теплой водой.

## 7 Порядок действий при возникновении неисправностей

Пожалуйста, ознакомьтесь с приведенным ниже списком, прежде чем звонить в службу поддержки. Это сэкономит ваше время и деньги. Данный список включает частые жалобы, которые не связаны с дефектами изготовления или использования материалов. Некоторые из описанных здесь функций могут отсутствовать в вашем приборе.

### Прибор не работает

- Вилка кабеля питания вставлена в розетку ненадлежащим образом. >>>Вставьте вилку в розетку сети питания надлежащим образом.
- Перегорел предохранитель розетки, к которой подключен прибор, или главный предохранитель. >>>Проверьте предохранитель.

### Образуется конденсат на боковой стенке холодильной камеры (MULTIZONE, COOL CONTROL и FLEXI ZONE).

- Слишком низкая температура окружающей среды. >>>Не устанавливайте холодильный шкаф в местах, где температура опускается ниже 10°C.
- Дверцу часто открывали. >>>Не открывайте и не закрывайте дверцу холодильного шкафа слишком часто.
- Окружающая среда очень влажная. >>>Не устанавливайте холодильный шкаф в местах с высокой влажностью.
- Пищу, содержащую жидкость, хранят в открытых контейнерах. >>>Не храните продукты с жидким содержимым в открытых контейнерах.
- Дверца холодильного шкафа приоткрыта. >>>Закройте дверцу.
- Термостат настроен на холод. >>>Установите его на подходящий уровень.

### Компрессор не работает.

- Защитное термореле компрессора перегорает при внезапных перебоях в подаче электроэнергии или отключении питания, так как давление хладагента в системе охлаждения прибора еще не уравновешено. Прибор начнет работать примерно через 6 минут. Пожалуйста, позвоните в сервисную службу, если холодильный шкаф не заработал по истечении этого периода.
- Холодильный шкаф находится в режиме разморозки. >>>Это нормально для прибора с полностью автоматической разморозкой. Цикл разморозки происходит периодически.
- Прибор не включен в розетку. >>>Убедитесь, что вилка вставлена в розетку.
- Температура настроена неправильно. >>>Выберите подходящее значение температуры.
- Электроэнергия отключается. >>>Холодильный шкаф возвращается в нормальный режим работы после восстановления питания.



Рабочий шум увеличивается, когда холодильный шкаф работает.
<ul style="list-style-type: none"> <li>Рабочие характеристики прибора могут меняться из-за изменения температуры окружающей среды. Это нормально и не является ошибкой.</li> </ul>
Холодильный шкаф работает слишком долго.
<ul style="list-style-type: none"> <li>Новый прибор может быть больше предыдущего. Большой холодильный шкаф работает дольше.</li> <li>Температура в помещении высокая. &gt;&gt;&gt;Прибор работает в течение более длительного времени при высокой температуре окружающей среды, и это нормально.</li> <li>Холодильный шкаф недавно подключен к сети или загружен продуктами. &gt;&gt;&gt;Если холодильный шкаф недавно был подключен к сети или загружен продуктами, ему потребуется больше времени для достижения заданной температуры. Это нормально.</li> <li>Возможно, недавно в холодильный шкаф была положена горячая пища. &gt;&gt;&gt;Не кладите горячие продукты в прибор.</li> <li>Дверцы часто открываются или остаются приоткрытыми в течение долгого времени. &gt;&gt;&gt;Теплый воздух, попавший в прибор, заставляет его работать дольше. Не открывайте дверцы часто.</li> <li>Дверца морозильной или холодильной камеры приоткрыта. &gt;&gt;&gt;Проверьте, полностью ли закрыты двери.</li> <li>Холодильный шкаф настроен на низкую температуру. &gt;&gt;&gt;Отрегулируйте температуру прибора до более высокой и подождите.</li> <li>Уплотнитель дверцы холодильной или морозильной камеры может быть загрязнен, изношен, сломан или неправильно установлен. &gt;&gt;&gt;Очистите или замените уплотнитель. Поврежденный/сломанный уплотнитель заставляет прибор работать дольше, чтобы поддерживать текущую температуру.</li> </ul>
Температура в морозильной камере очень низкая в сравнении с холодильной.
<ul style="list-style-type: none"> <li>Температура морозильной камеры слишком низкая. &gt;&gt;&gt;Установите более высокую температуру в морозильной камере и проверьте.</li> </ul>
Температура в холодильной камере очень низкая в сравнении с морозильной.
<ul style="list-style-type: none"> <li>Температура холодильной камеры слишком низкая. &gt;&gt;&gt;Установите более высокую температуру в холодильной камере и проверьте.</li> </ul>
Продукты, хранящиеся в ящиках холодильной камеры, заморожены.
<ul style="list-style-type: none"> <li>Температура холодильной камеры слишком высокая. &gt;&gt;&gt;Установите более низкую температуру в холодильной камере и проверьте.</li> </ul>

<p>Температура в холодильной или морозильной камере очень высокая.</p> <ul style="list-style-type: none"> <li>Температура в холодильном шкафу очень высокая. Настройка температуры холодильной камеры влияет на температуру морозильной камеры. Измените температуру холодильного шкафа или морозильной камеры и подождите, пока в соответствующих камерах не будет достигнута достаточная температура.</li> <li>Дверцы часто открываются или остаются приоткрытыми в течение длительного времени. &gt;&gt;&gt;Не открывайте дверцы слишком часто.</li> <li>Дверца приоткрыта. &gt;&gt;&gt;Полностью закройте дверцу.</li> <li>Холодильный шкаф недавно был подключен к сети или загружен продуктами. &gt;&gt;&gt;Это нормально. Если холодильный шкаф недавно был подключен к сети или загружен продуктами, ему потребуется больше времени для достижения заданной температуры.</li> <li>Возможно, недавно в холодильный шкаф было поставлено большое количество горячей пищи. &gt;&gt;&gt;Не кладите горячие продукты в прибор.</li> </ul>
<p>Возникают вибрации или шум.</p> <ul style="list-style-type: none"> <li>Пол не ровный и не устойчивый. &gt;&gt;&gt; Если прибор качается при медленном перемещении, уравновесьте его, отрегулировав ножки. Также убедитесь, что пол достаточно прочный, чтобы выдержать вес прибора, и ровный.</li> <li>Предметы, поставленные на холодильный шкаф, могут являться причиной шума. &gt;&gt;&gt;Уберите предметы с верхней части холодильного шкафа.</li> </ul>
<p>Из прибора исходит шум, похожий на шум от вытекания жидкости, разбрызгивания и т. д.</p> <ul style="list-style-type: none"> <li>Во время работы прибора внутри образуются потоки жидкости и газа. Это нормально и не является неисправностью.</li> </ul>
<p>Из холодильного шкафа исходит свист.</p> <ul style="list-style-type: none"> <li>Вентиляторы охлаждают прибор. Это нормально и не является неисправностью.</li> </ul>
<p>Образуется конденсат на внутренних стенках холодильного шкафа.</p> <ul style="list-style-type: none"> <li>Жаркая и влажная погода увеличивает обледенение и образование конденсата. Это нормально и не является ошибкой.</li> <li>Дверцы открываются или остаются приоткрытыми в течение долгого времени. &gt;&gt;&gt;Не открывайте дверцы слишком часто. Закройте их, если они открыты.</li> <li>Дверца приоткрыта. &gt;&gt;&gt;Полностью закройте дверцу.</li> </ul>
<p>Снаружи прибора или между его дверцами образуется влага.</p> <ul style="list-style-type: none"> <li>Иногда в воздухе может быть повышенная влажность, это вполне нормально. Когда влажность уменьшается, конденсат исчезнет.</li> </ul>
<p>Внутри холодильного шкафа неприятный запах.</p> <ul style="list-style-type: none"> <li>Не производится регулярная чистка. &gt;&gt;&gt;Регулярно очищайте внутреннюю часть прибора губкой, теплой водой или содой, растворенной в воде.</li> <li>Некоторые емкости или упаковочные материалы могут издавать запах. &gt;&gt;&gt;Используйте другие емкости или упаковочные материалы.</li> <li>Продукты помещают в холодильник в открытых емкостях. &gt;&gt;&gt;Храните пищу в закрытых емкостях. Микроорганизмы, распространяющиеся из открытых емкостей, могут быть причиной неприятного запаха.</li> <li>Уберите из холодильного шкафа продукты с истекшим сроком годности или испорченные.</li> </ul>
<p>Дверца не закрывается.</p> <ul style="list-style-type: none"> <li>Упаковки с едой препятствуют закрытию дверцы. &gt;&gt;&gt;Замените упаковки, мешающие закрытию дверцы.</li> <li>Холодильный шкаф стоит не ровно. &gt;&gt;&gt;Отрегулируйте ножки холодильного шкафа.</li> <li>Пол не ровный и не прочный. &gt;&gt;&gt;Убедитесь в том, что пол способен выдержать вес прибора.</li> </ul>
<p>Ящики для хранения продуктов не вынимаются.</p> <ul style="list-style-type: none"> <li>Продукты в ящике достают до верха. &gt;&gt;&gt;Переложите продукты в ящике.</li> </ul>