

**Serie | 8, Встраиваемый духовой шкаф-пароварка, 60 x 60 см, нержавеющая сталь HSG636XS6**



**Специальные принадлежности**

HEZ633001 : Крышка для профессионал. противня  
 HEZ633070 : Профессиональный эмалир. противень  
 HEZ636000 : Стекланный противень

**Встраиваемый духовой шкаф с режимом приготовления на пару: прекрасный вариант для здоровой и вкусной еды.**

- **Приготовление с добавлением пара:** блюда приобретают аппетитную хрустящую корочку снаружи и остаются сочными внутри.
- **EcoClean Direct** – легкий и быстрый уход.
- **Home Connect** Рецепты - управляйте духовым шкафом с вашего мобильного устройства.
- **Bosch Assist.** Ваш персональный шеф-повар всегда под рукой.
- **Интерактивный TFT-дисплей:** простое и удобное управление благодаря переключателю ControlRing с сенсорными текстовыми дисплеями и анимацией.

**Технические особенности**

Цвет фронтальной панели :	нержавеющая сталь
Встраиваемый/ свободностоящий :	Встроенный
Открытие двери :	Откидная дверь
Размеры ниши для встра. (мм) :	585-595 x 560-568 x 550
Размеры прибора (мм) :	595 x 594 x 548
Размеры прибора в упаковке (мм) (ВxШxГ) :	675 x 660 x 690
Материал панели управления :	нержавеющая сталь
Материал двери :	стекло
Вес нетто (кг) :	45,021
Сертификат соответствия :	CE, VDE
Длина сетевого кабеля (см) :	120
EAN-код :	4242002808420
Предохранители (A) :	16
Напряжение (В) :	220-240
Частота (Гц) :	60; 50
Тип штепсельной вилки :	Вилка с заземлением
Сертификат соответствия :	CE, VDE
Количество духовок (2010/30/ЕС) :	1
Полезный объем (духовки) - (2010/30/ЕС) :	71
Класс энергоэффективности :	A+
Энергопотребление в режиме конвекции за цикл (2010/30/ЕС) :	0,87
Энергопотребление в режиме конвекции за цикл (2010/30/ЕС) :	0,69
Индекс энергопотребления (2010/30/ЕС) :	81,2



## **Serie | 8, Встраиваемый духовой шкаф-пароварка, 60 x 60 см, нержавеющая сталь HSG636XS6**

### **Встраиваемый духовой шкаф с режимом приготовления на пару: прекрасный вариант для здоровой и вкусной еды.**

#### **Вид духовки/ вид нагрева :**

- Духовой шкаф-пароварка с 14 режимами нагрева: 4D-горячий воздух, Горячий воздух ECO, Верхний/нижний жар, Верхний/нижний жар ECO, Гриль с конвекцией, Большой гриль, Малый гриль, Режим для пиццы, Нижний жар, Интенсивный жар, Бережное тушение, Подогрев посуды, Сушка, Поддержание температуры
- Дополнительные режимы нагрева с использованием пара: Приготовление на пару 100%, Подогрев готовых блюд, Режим "Брожение", Размораживание
- Home Connect- дистанционное управление прибором через приложение
- Температурный диапазон 30 C° - 250 C°
- Внутренний объём духовки: 71 л
- Самоочистка Eco Clean: задняя стенка
- Трёхцветный полноцветный TFT-дисплей 7,5" с сенсорным управлением
- Универсальный противень, Эмалированный противень для выпечки, 1 x Решётка, паросборник, с отверстиями, размер XL, паросборник, с отверстиями, размер S, паросборник, без отверстий, размер S

#### **Комфорт:**

- Телескопические направляющие на 3 уровнях, полное выдвижение, Stop-функция
- Полностью стеклянная внутренняя поверхность двери
- Многофункциональные часы EasyClock включают в себя бытовой таймер, таймер приготовления, установку окончания приготовления
- Программа удаления накипи
- Дверца духовки с амортизатором SoftClose обеспечивает плавное открытие и закрытие дверцы
- Меню Assist подскажет как приготовить блюда наилучшим образом в автоматическом режиме
- Сенсор для выпечки PerfectBake является уникальной технологией, обеспечивающей идеальный результат выпекания в автоматическом режиме Многоточечный термощуп PerfectRoast обеспечивает точное достижение

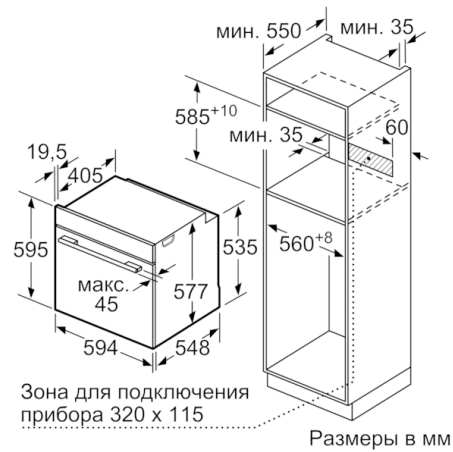
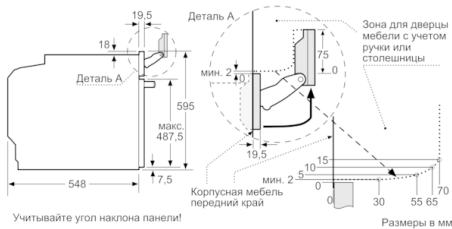
температуры внутри мяса, независимо от толщины, наличия костей, жировых прослоек

- Автоматический быстрый разогрев позволяет устанавливать блюдо в холодную духовку, что сокращает время приготовления
- LED-освещение внутреннего пространства рабочей зоны
- Съёмный резервуар для воды ёмкостью 1 л
- Индикация отсутствия воды в резервуаре
- Выдвижная панель управления скрывает резервуар для воды
- Система охлаждения прибора позволяет встроить в любой кухонный гарнитур

#### **Размеры:**

- Длина сетевого кабеля: 120 см
- Мощность подключения: 3.6 кВт
- Норма напряжения 230В± 10%В
- Размеры прибора (ВхШхГ): 595 мм x 594 мм x 548 мм
- Пожалуйста, следуйте схемам встраивания и инструкции по монтажу

**Serie | 8, Встраиваемый духовой шкаф-пароварка, 60 x 60 см, нержавеющая сталь HSG636XS6**



При встраивании прибора под варочную панель необходимо учитывать требования к толщине столешницы (включая усиливающий элемент).

Тип варочной панели	мин. толщина столешницы	
	накладная	заподлицо
Индукционная варочная панель	37 мм	38 мм
Индукционная варочная панель с нагревом по всей площади	47 мм	48 мм
Газовая варочная панель	30 мм	38 мм
Электрическая варочная панель	27 мм	30 мм

