

IT MANUALE DI INSTALLAZIONE
Avvertenza! Prima di procedere all'installazione, leggere le informazioni sulla sicurezza contenute nel Manuale d'uso.

DE MONTAGEANLEITUNG
Warnhinweis! Vor der Montage die in der Bedienungsanleitung enthaltenen Sicherheitsinformationen lesen.

EN INSTALLATION MANUAL
Warning! Before proceeding with installation, read the safety information in the User Manual.

FR MANUEL D'INSTALLATION
Avertissement ! Avant de procéder à l'installation, veuillez lire les informations sur la sécurité contenues dans le manuel de l'utilisateur.

NL INSTALLATIEHANDLEIDING
Waarschuwing! Lees de veiligheidsinformatie in de gebruikershandleiding alvorens het apparaat te installeren.

ES MANUAL DE INSTALACIÓN
¡Advertencia! Antes de proceder a la instalación, lea las indicaciones de seguridad del manual de instrucciones.

DA INSTALLATIONSVEJLEDNING
Advarsel! Læs sikkerhedsreglerne i brugsanvisningen inden installation.

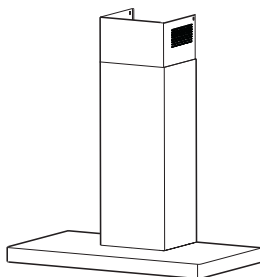
FI ASENNUSOHJEET
Varoitus! Ennen laitteen asentamista lue käyttöoppaassa olevat turvallisuustiedot.

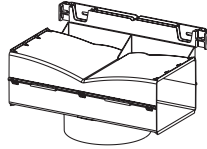
NO INSTALLASJONSVEILEDNING
Advarsel! Les sikkerhetsinstruksjonene i bruksveiledningen før apparatet installeres.

SV INSTALLATIONSANVISNINGAR
Varning! Läs säkerhetsföreskrifterna i bruksanvisningen innan apparaten installeras.

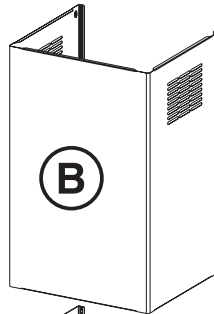
PL INSTRUKCJA INSTALACJI
Ostrzeżenie! Przed przystąpieniem do instalacji należy przeczytać informacje dotyczące bezpieczeństwa znajdujące się w instrukcji obsługi.

KT60PRO1XA
KT90PRO1XA
KTI120PRO1XA



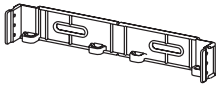
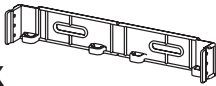


I = 8x

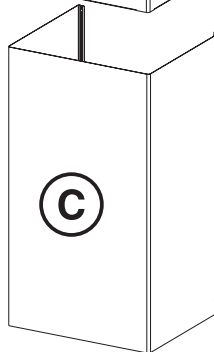


**L = 8x
(4,2x44,4)**

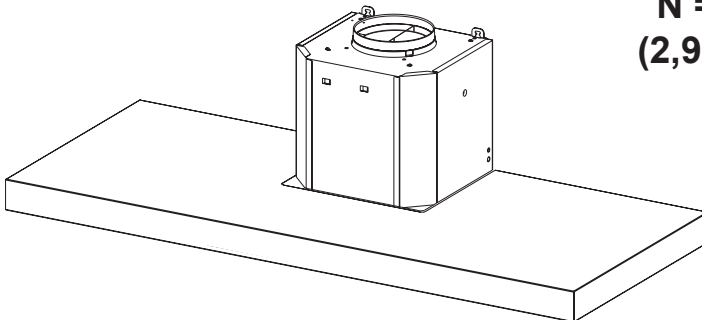
2x

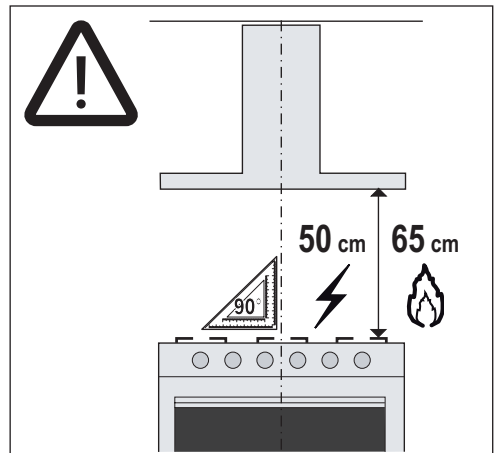
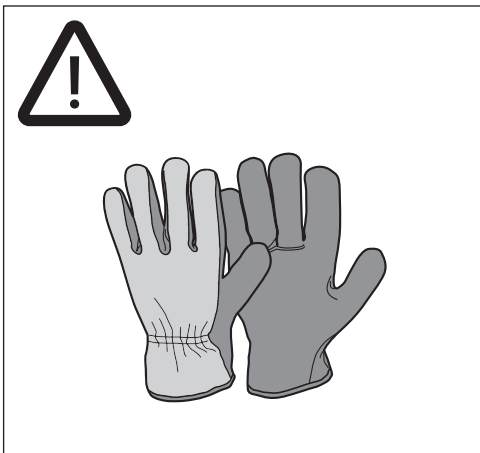
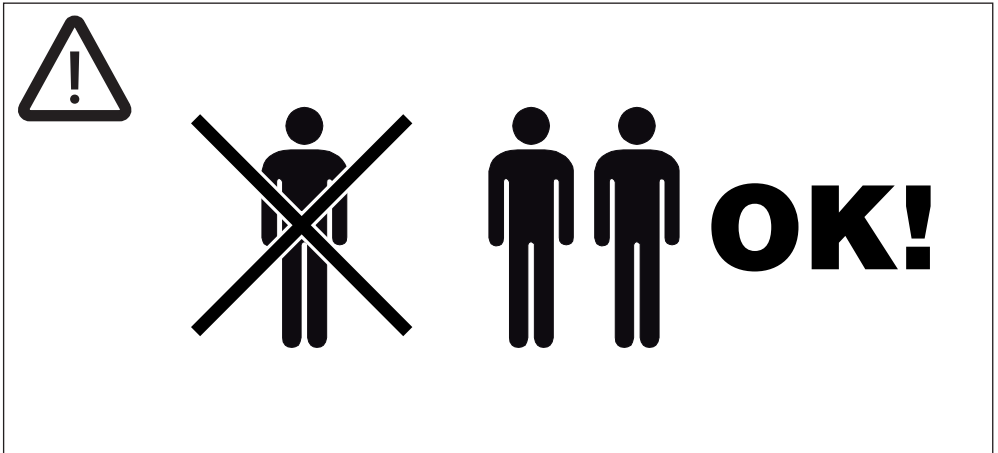


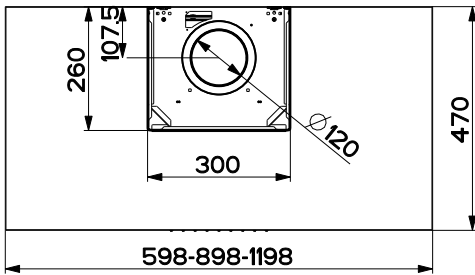
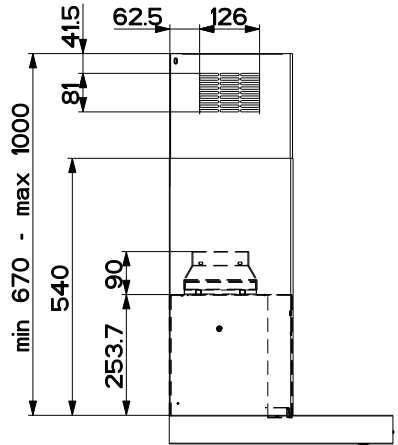
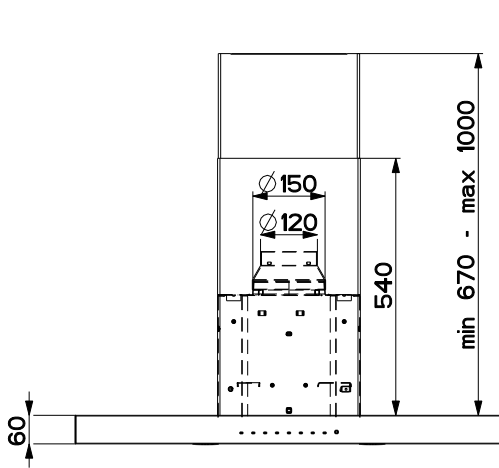
**M = 2x
(2,9x9,5 RST)**

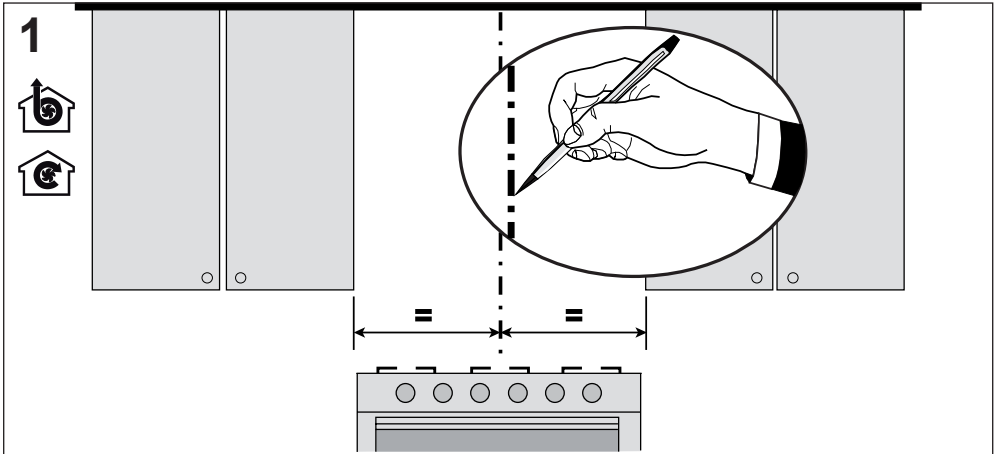
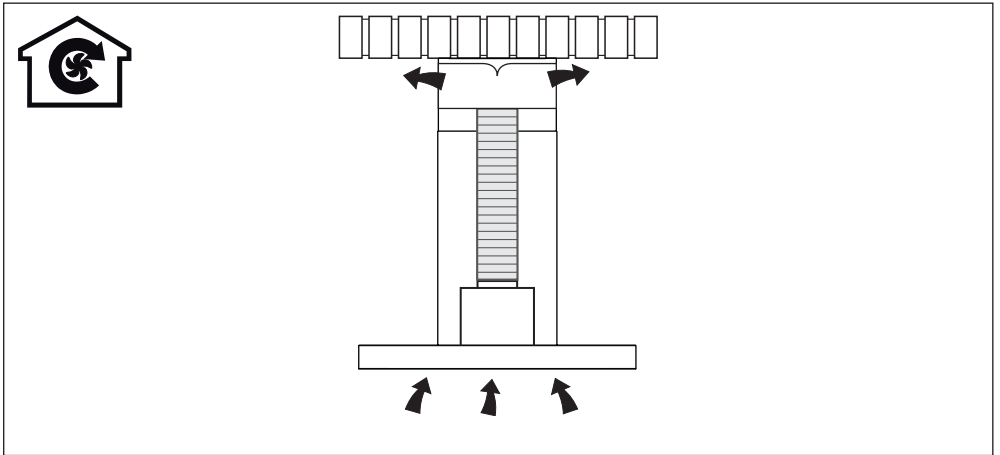
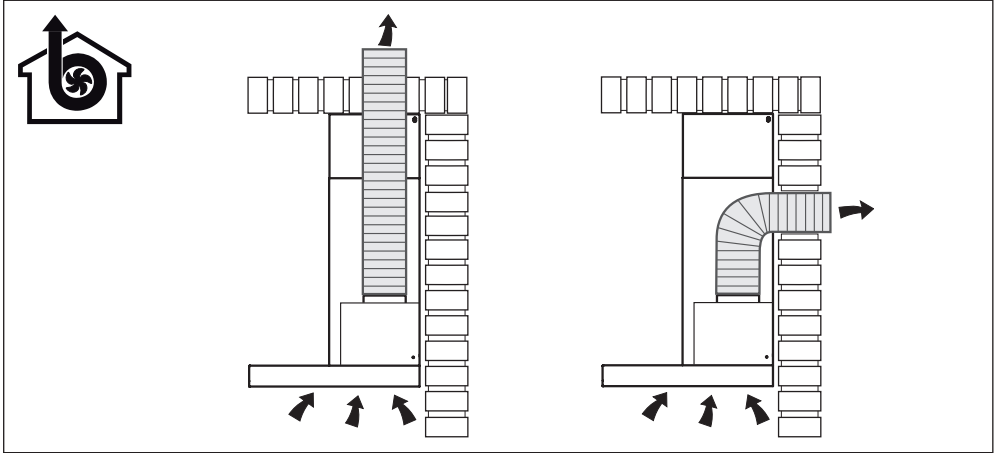


**N = 4x
(2,9x9,5)**

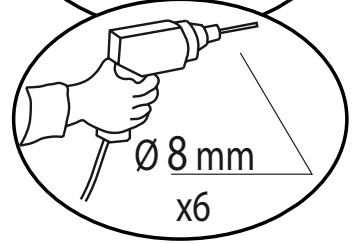
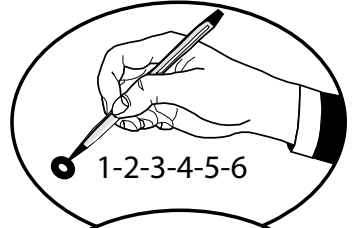
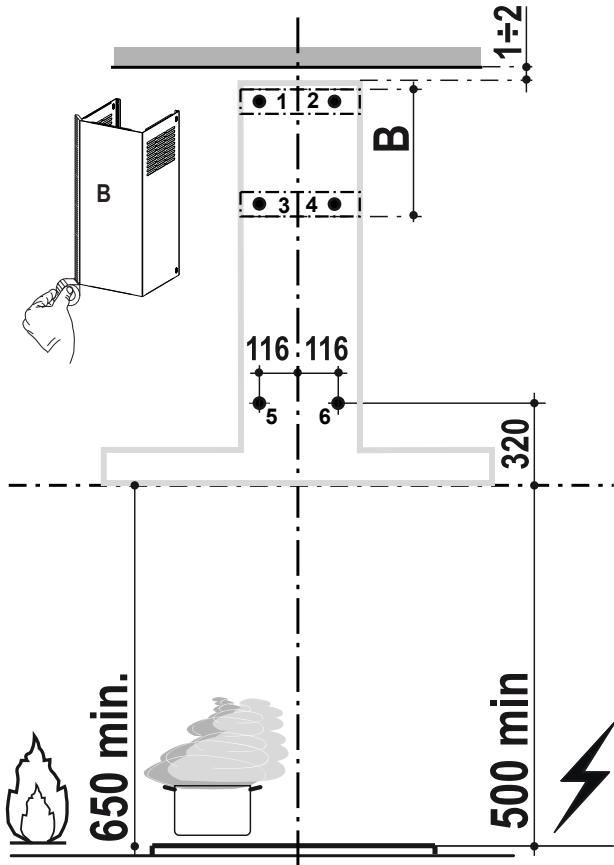


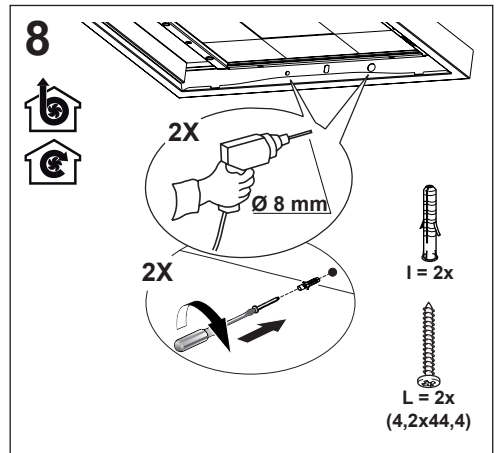
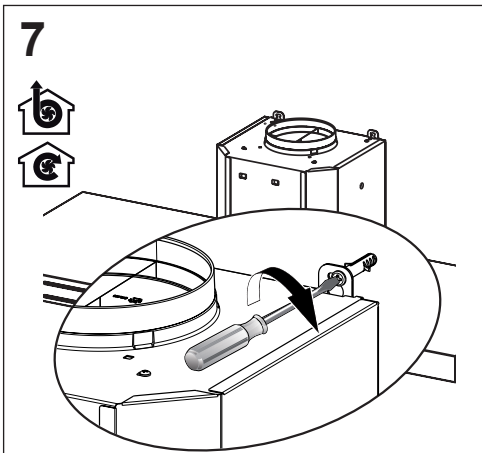
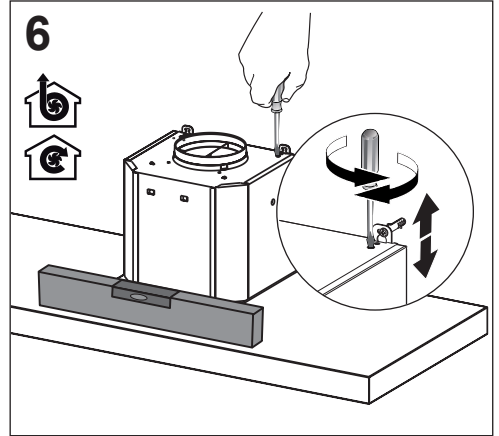
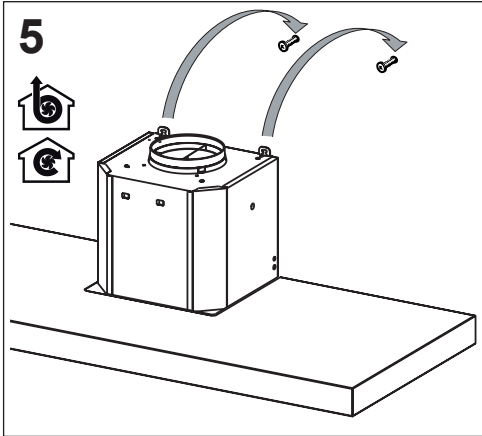
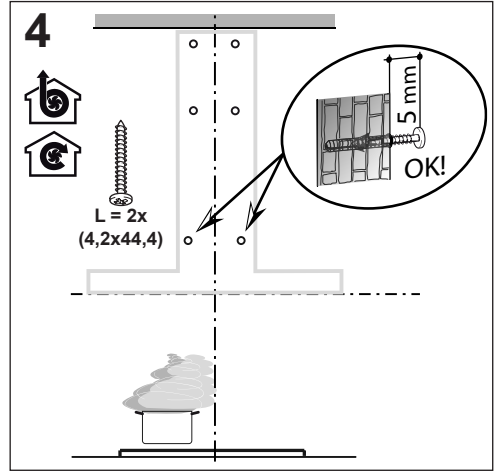
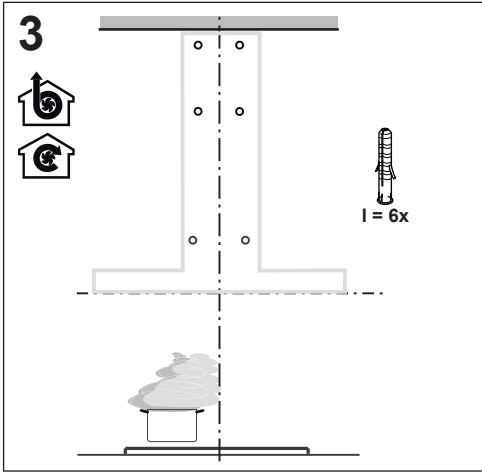


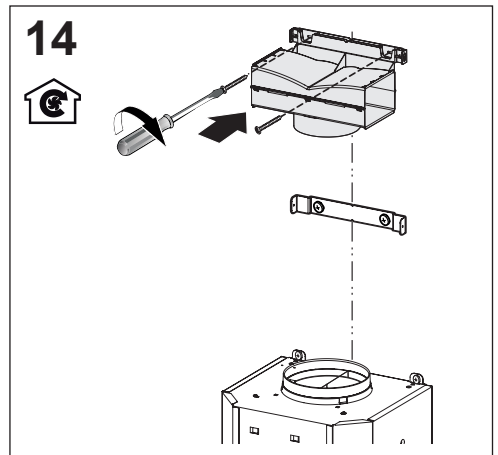
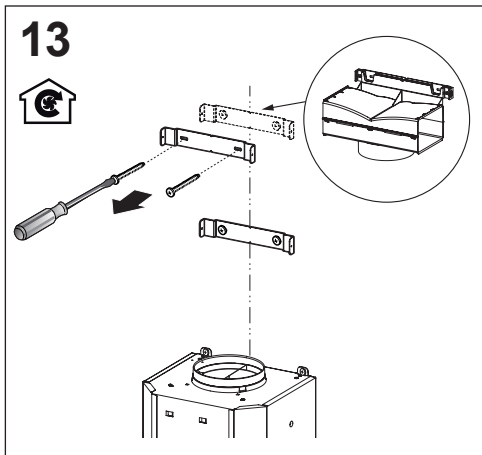
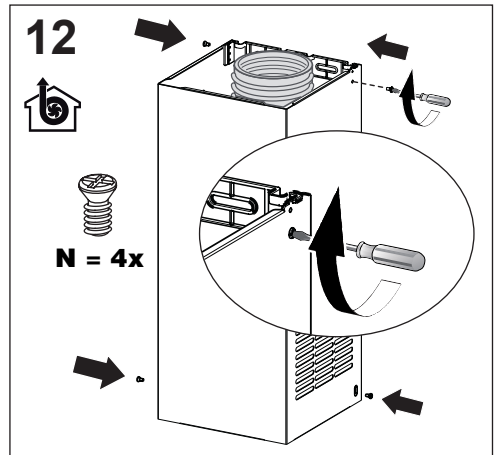
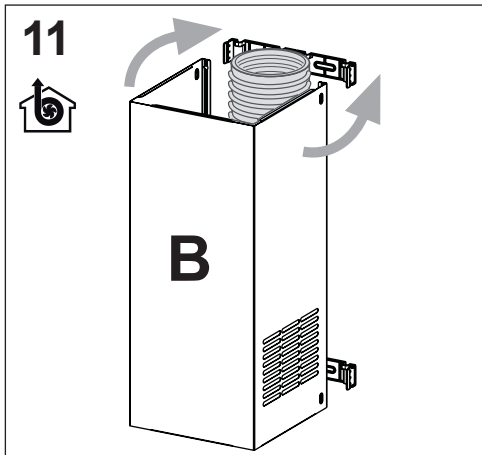
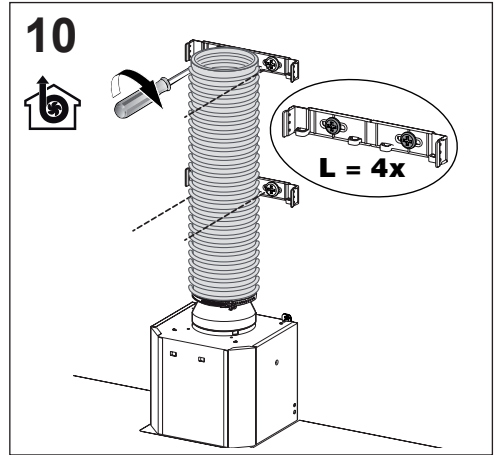
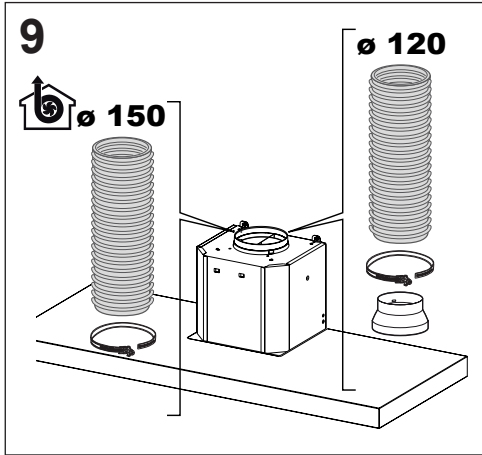


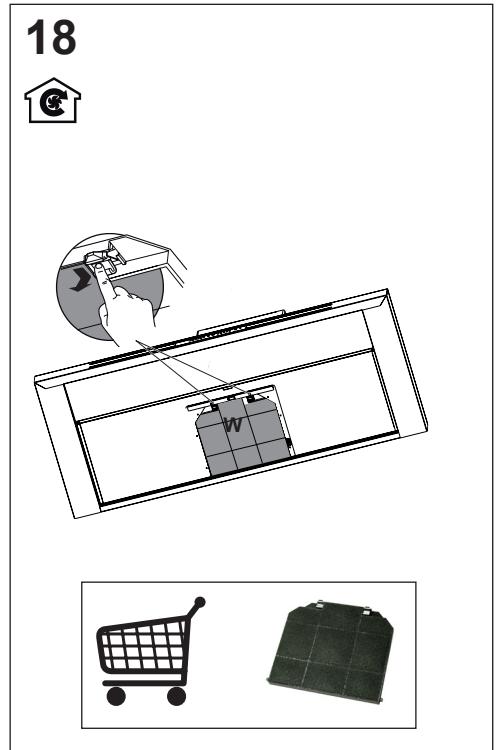
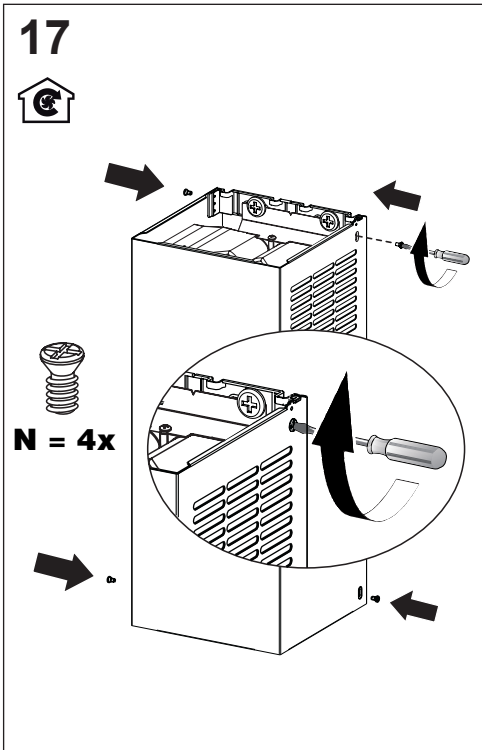
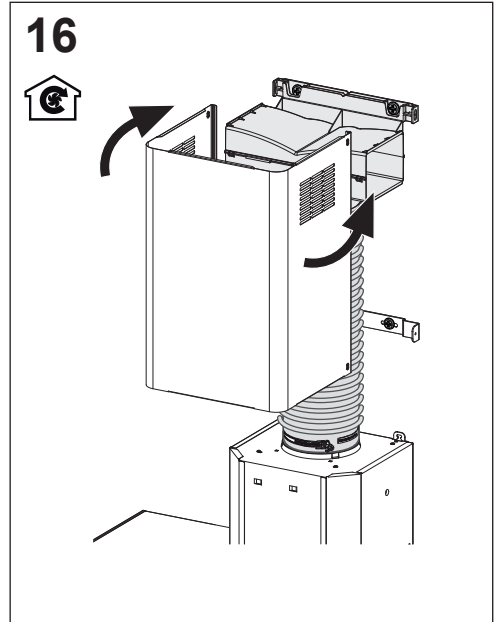
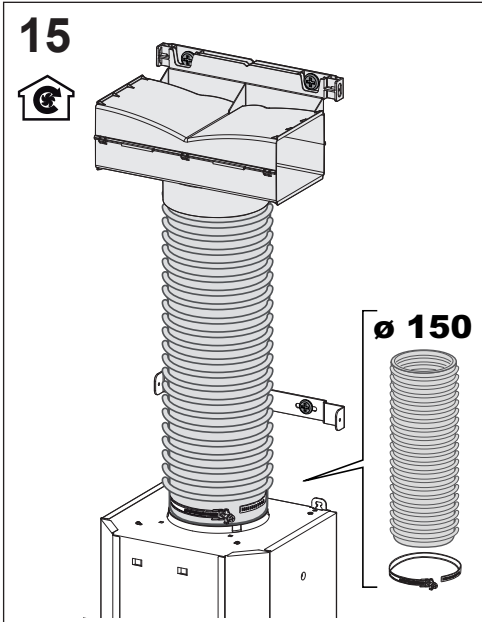


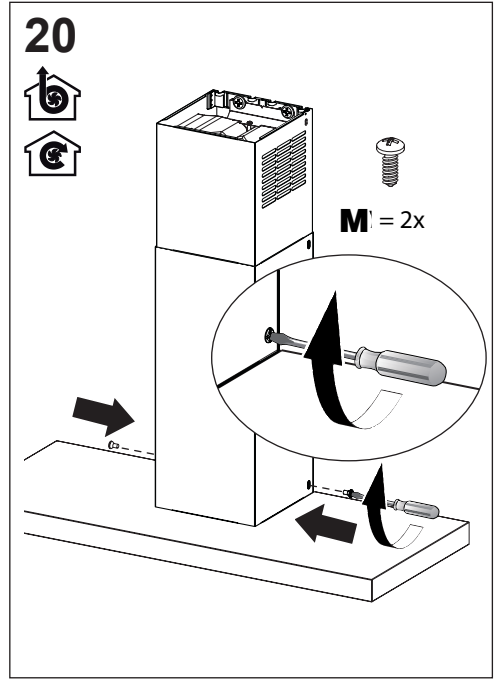
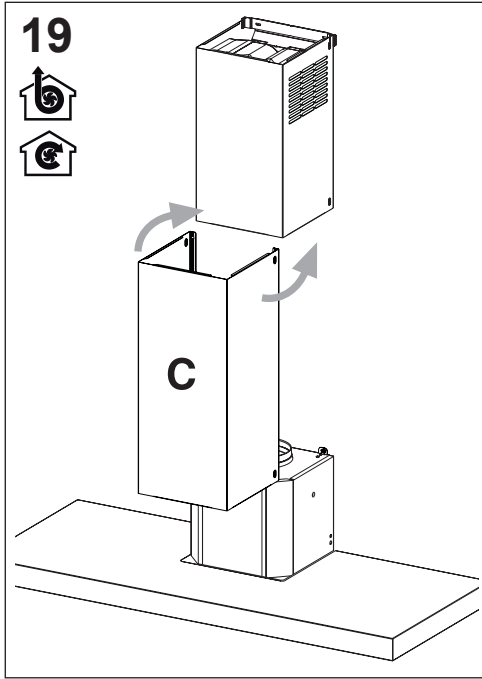
2

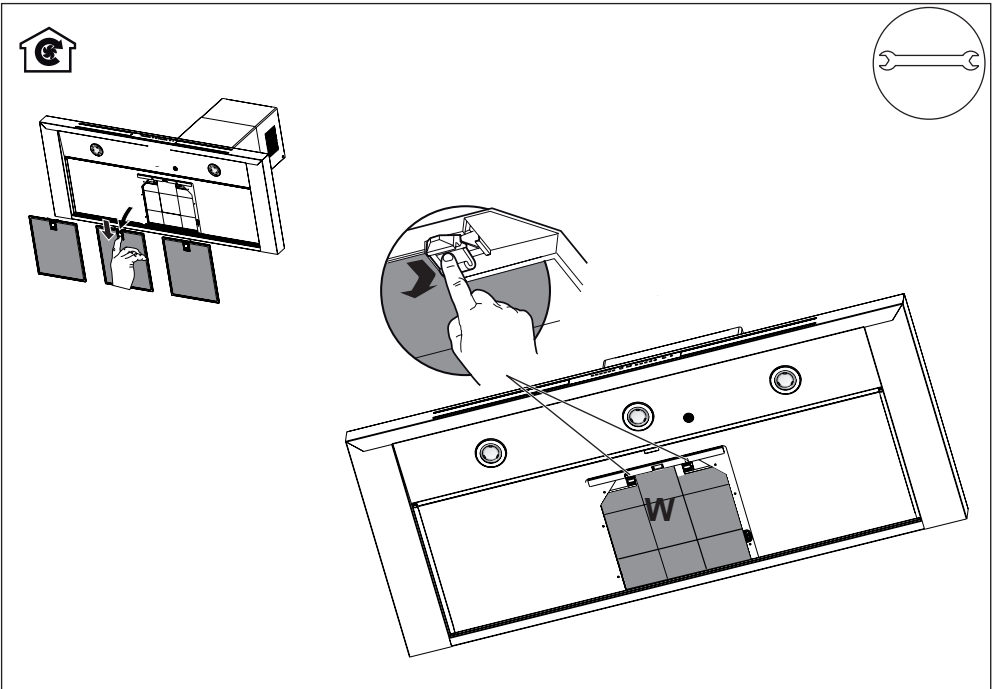
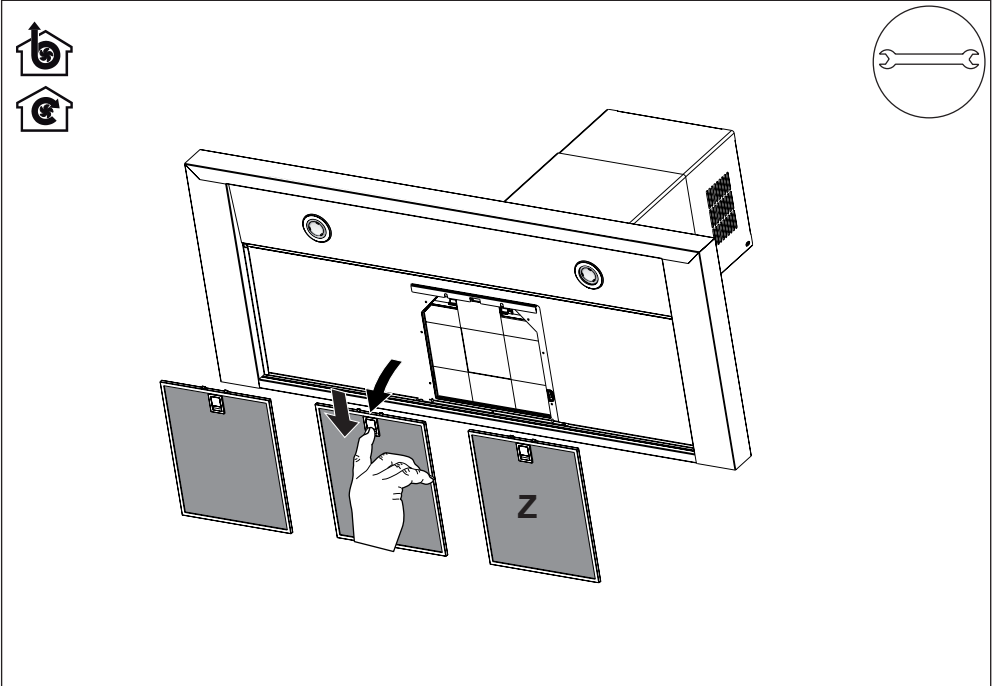












CE