

**Serie | 2, Встраиваемый духовой шкаф, 60 x 60 см, черный  
HBF512BA0R**



**Специальные принадлежности**

HEZ425001 : Противень для гриля

**Встраиваемый электрический духовой шкаф с функцией "3D-горячий воздух": великолепные результаты выпечки и жарки на трех уровнях одновременно.**

- **3D-горячий воздух:** безупречное приготовление нескольких блюд одновременно.
- **LED дисплей:** легкий в использовании благодаря функции таймера.

**Технические особенности**

Цвет фронтальной панели :	черный
Встраиваемый/ свободностоящий :	Встроенный
Встроенная система очистки :	Гидролитический
Размеры ниши для встра. (мм) :	575-597 x 560-568 x 550
Размеры прибора (мм) :	595 x 594 x 548
Размеры прибора в упаковке (мм) (ВxШxГ) :	670 x 680 x 660
Материал панели управления :	стекло
Материал двери :	стекло
Вес нетто (кг) :	31,199
Полезный объем (л) :	66
Виды нагрева :	Hotair gentle, Vario-гриль большой площади, Горячий воздух, Гриль с конвекцией, Конвекция
Материал 1 духового шкафа :	Другой
Температурный контроль :	механический
Количество :	1
Сертификат соответствия :	CE, VDE
Длина сетевого кабеля (см) :	100
EAN-код :	4242005252770
Количество духовок (2010/30/ЕС) :	1
Класс энергоэффективности :	A
Энергопотребление в режиме конвекции за цикл (2010/30/ЕС) :	0,98
Энергопотребление в режиме конвекции за цикл (2010/30/ЕС) :	0,79
Индекс энергопотребления (2010/30/ЕС) :	95,2
Мощность подключения (Вт) :	3300
Предохранители (А) :	13
Напряжение (В) :	220-240
Частота (Гц) :	50-60
Тип штепсельной вилки :	Вилка с заземлением



4 242005 252770

## **Serie | 2, Встраиваемый духовой шкаф, 60 x 60 см, черный HBF512BA0R**

### **Встраиваемый электрический духовой шкаф с функцией "3D-горячий воздух": великолепные результаты выпечки и жарки на трех уровнях одновременно.**

#### **Вид духовки/ вид нагрева :**

- Встраиваемый электрический духовой шкаф с 5 режимами нагрева:  
3D горячий воздух, Верхний/нижний жар, Гриль с конвекцией
- Температурный диапазон 50 C° - 275 C°
- Внутренний объем духовки: 66 л

#### **Направляющие**

- Количество уровней направляющих: 5 шт.
- Возможна установка телескопических направляющих

#### **Дизайн:**

- Поворотный переключатель Rotary Control

#### **Очистка:**

- Система очистки AquaClean
- Полностью стеклянная внутренняя поверхность двери

#### **Комфорт:**

- LED-дисплей с индикацией красного цвета
- Многофункциональные часы EasyClock включают в себя бытовой таймер, таймер приготовления, установку окончания приготовления
- Дверная ручка
- Функция "Быстрый разогрев"
- Галогенное внутреннее освещение
- Система охлаждения прибора позволяет встроить в любой кухонный гарнитур

#### **Принадлежности:**

- Комбинированная решетка, Универсальный противень

#### **Комфорт / Безопасность:**

- Функция "Детская безопасность"

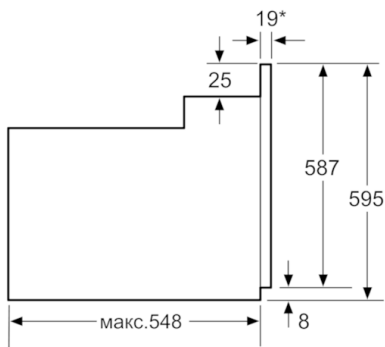
#### **Техническая информация**

- Длина сетевого кабеля: 100 см
- Норма напряжения 230В± 10%В
- Мощность подключения: 3.3 кВт
- Класс энергоэффективности (в соответствии с нормами ECNг. 65/2014): A  
Энергопотребление за цикл в обычном режиме: 0.98 кВт/ч  
Энергопотребление за цикл в режиме усиленной работы вентилятора: 0.79 кВт/ч  
Количество камер: 1  
Источник нагрева: электрический  
Объем камеры: 66 л

#### **Размеры:**

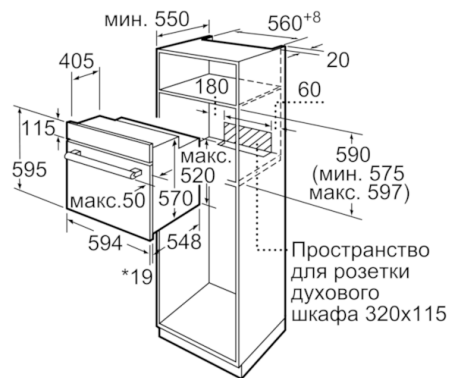
- Размеры прибора (ВxШxГ): 595 мм x 594 мм x 548 мм
- Пожалуйста, следуйте схемам встраивания и инструкции по монтажу
- Духовые шкафы SER2 идеально комбинируются с компактными приборами как при вертикальном, так и горизонтальном встраивании.

**Serie | 2, Встраиваемый духовой шкаф, 60  
x 60 см, черный  
HBF512BA0R**



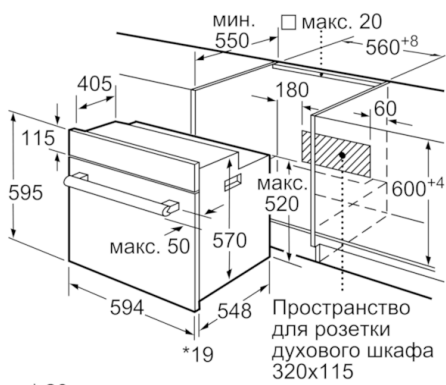
\* При металлической фронтальной панели 20 мм

Размеры в мм



\* 20 мм для металлических фронтальных панелей

Размеры в мм



\* 20 мм для металлических фронтальных панелей

Размеры в мм