



CG291210

Газовая варочная панель серии 200

Панель управления из нержавеющей стали

Ширина 90 см

Природный газ 20 мбар

Форсунки для сжиженного газа
28-30 / 37 мбар включены в комплект

Механическая регулировка 9 уровней мощности, с точной настройкой и воспроизводством размера пламени
Многоконтурная конфорка 5 кВт

Зоны нагрева

1 двухконтурная wok конфорка (300 W – 5000 W).
1 конфорка высокой мощности (500 W - 3000 W), для кастрюль диаметром до \varnothing 26 см.
2 стандартные конфорки (350 W – 1750 W), для кастрюль диаметром до \varnothing 20 см.
1 экономичная конфорка (330 W – 1000 W), для кастрюль диаметром до \varnothing 14 см.

Управление

Ручки управления с маркировкой зон нагрева и 9 уровней мощности.
Простое управление
Автоматический электроподжиг

Особенности

Литая чугунная решетка
Эмалированные крышки горелок

Безопасность

Термоэлектрическая защита от утечки газа

Рекомендации по монтажу

Варочная панель может быть встроена внакладку.
Форсунки для сжиженного газа заказываются дополнительно.
Установка в вырез шириной 85 или 88 см производится при помощи входящей в комплект поставки распорки
Подача воздуха к конфоркам сверху.
Под прибором рекомендуется установить перегородку.
Крепление прибора к столешнице производится снизу
Расстояние сбоку прибора до стены или предметов мебели должно быть не менее 150 мм
Рабочий диапазон для крепления прибора к столешнице 30-55 мм
При встраивании нескольких газовых варочных Varigo-панелей с суммарной мощностью выше 11 кВт необходимо предусмотреть минимальное расстояние до вытяжки 70 см.
Вес прибора: ок. 19 кг.

Подключение

Мощность подключения к электросети 12,5 kW.
Электрический кабель без вилки длиной 1,0 м

Основные характеристики

Обозначение модели/
ассортиментная группа
газовая варочная панель с автономным управлением

Тип конструкции
Встроенный

Источник энергии
Газ

Количество конфорок для одновременного использования
5

Управляющие элементы

Размеры ниши для встра. (мм)
45 x 850-852 x 490-502

Ширина (мм)
915

Размеры прибора (мм)
45 x 915 x 520

Размеры прибора в упаковке (мм)
(ВxШxГ)
189 x 665 x 1125

Вес нетто (кг)
19,0

Вес брутто (кг)
21,0

Индикатор остаточного тепла
без

Расположение панели управления
Спереди

Вид управления

Осн.материал поверхности
Нержавеющая сталь

Цвет верхней поверхности
нержавеющая сталь

Цвет рам
нержавеющая сталь

Сертификат соответствия
CE, Eurasian, Ukraine

Длина сетевого кабеля (см)
100

EAN-код
4242006259303

Параметры потребления и подключения

Мощность подключения к электроэнергии (Вт)
1

Мощность подключения к газу (Вт)
12500

Предохранители (А)
3

Напряжение (В)
220-240

Частота (Гц)
60; 50

Изготовлено 2018-05-08
Страница 1

Варианты цветового исполнения

CG291210

Панель управления из нержавеющей стали

Ширина 90 см

Специальные принадлежности

WP400001

Сковорода WOK

CG291210

Газовая варочная панель серии 200

Панель управления из нержавеющей стали

Ширина 90 см

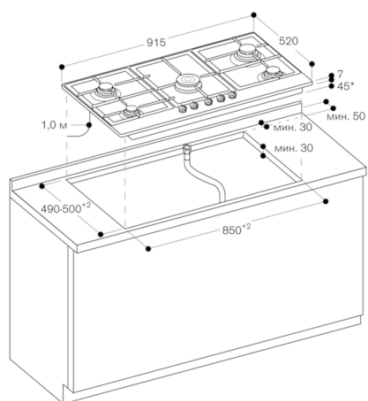
Природный газ 20 мбар

Форсунки для сжиженного газа

28-30 / 37 мбар включены в комплект

Изготовлено 2018-05-08

Страница 2



* 61 мм в диапазоне подключения к газовой сети сзади справа