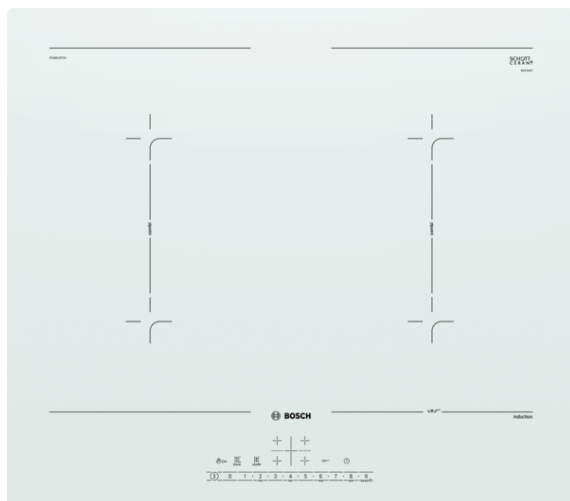


Serie | 6, Индукционная варочная панель, 60 см, белый PVQ612FC5E



Индукционная варочная панель: быстрый нагрев и простота в обслуживании.

- **FryingSensor Plus.** Неизменно идеальный результат жарения.
- Функция **ReStart** сохраняет предыдущие настройки при автотключении.
- Интуитивное понятное управление **DirectSelect**.
- **Таймер с функцией выключения:** выключает заданную зону нагрева по истечению поставленного времени.
- **PerfectFry:** для идеального поджаривания температуры продуктов благодаря сенсору контроля с 4 уровнями мощности.

Технические особенности

Обозначение модели/ассортиментная группа :

Керамические зоны нагрева
 Тип конструкции : Встроенный
 Источник энергии : Электро
 Количество конфорок для одновременного использования : 4

Размеры ниши для встра. (мм) : 51 x 560-560 x 490-500

Ширина (мм) : 592

Размеры прибора (мм) : 51 x 592 x 522

Размеры прибора в упаковке (мм) (ВxШxГ) : 126 x 753 x 608

Вес нетто (кг) : 12,851

Вес брутто (кг) : 14,1

Индикатор остаточного тепла : Отдельный

Расположение панели управления : Спереди

Осн.материал поверхности : Стеклокерамика

Цвет верхней поверхности : белый

Сертификат соответствия : AENOR, CE

Длина сетевого кабеля (см) : 110

EAN-код : 4242005102877

Мощность подключения к электроэнергии (Вт) : 7400

Напряжение (В) : 220-240

Частота (Гц) : 50; 60



4 242005 102877

Serie | 6, Индукционная варочная панель, 60 см, белый PVQ612FC5E

Индукционная варочная панель: быстрый нагрев и простота в обслуживании.

Размеры:

- Размеры ниши для встраивания: (В/Ш/Г) 51 мм x 560 мм x 490 мм
- Размеры прибора: (Ш/Г) 592 мм x 522 мм
- Минимальная толщина встраивания в столешницу 30 мм
- Кабель в комплекте
- Подключаемая мощность: 7400 Вт

Дизайн:

- без рамки

Комфорт

- 4 индукционные конфорки с функцией распознавания наличия посуды
- Интуитивное понятное управление DirectSelect. Позволяет одним нажатием задать мощность работы конфорки или активировать дополнительные функции.
- 1 CombiZone
- Режим MoveMode позволяет выбирать мощность нагрева, перемещая посуду по зоне нагрева, как на профессиональной кухне в ресторане
- Индикация уровня мощности для каждой конфорки
- Таймер приготовления (с отключением) для каждой конфорки
Бытовой таймер
- Функция quickStart сама активирует конфорку, на которой установлена посуда
- С помощью функции reStart варочная поверхность сохраняет все настройки, и их можно восстановить после автоотключения
- Конфорки: 1 x Ø 190 мм, 2.2 кВт (В режиме PowerBoost - 3.7 кВт); 1 x Ø 190 мм, 2.2 кВт (В режиме PowerBoost - 3.7 кВт); 1 x Ø 190 мм, 2.2 кВт (В режиме PowerBoost - 3.7 кВт); 1 x Ø 190 мм, 2.2 кВт (В режиме PowerBoost - 3.7 кВт)
- 17 ступеней мощности

Технологии + Безопасность:

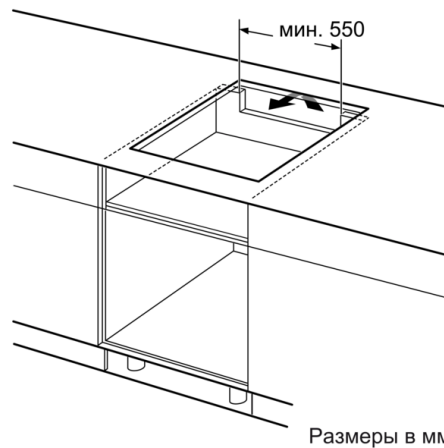
- Индикация остаточного тепла
- Главный выключатель позволяет одним нажатием отключить все конфорки и восстановить настройки при случайном отключении
- Распознавание наличия посуды
С функцией Power Management можно установить мощность подключения в соответствии с параметрами электросети
При отсутствии изменения настроек варочная поверхность отключится автоматически, время отключения зависит от выбранной мощности
Функция "Детская безопасность" с возможностью настройки автовключения
Sleeping-пауза: кратковременная блокировка панели до 30 секунд
- Дисплей индикации энергопотребления позволяет учитывать использованную электроэнергию

**Serie | 6, Индукционная варочная панель,
60 см, белый
PVQ612FC5E**

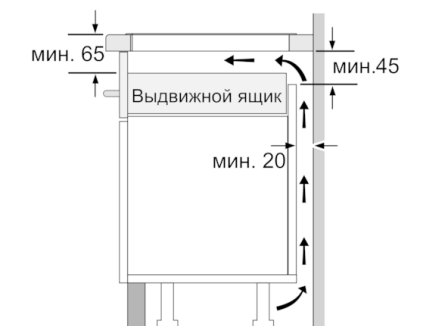


① Должно быть предусмотрено пространство для циркуляции воздуха

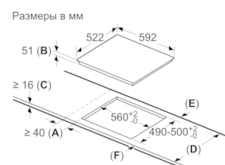
Размеры в мм



Размеры в мм



Размеры в мм



A: Минимальное расстояние от выреза для варочной панели до стены.
B: Глубина встраивания.
C: Зазор между поверхностью столешницы и верхней частью передней стороны духового шкафа должен составлять 30 мм. См. требования по размещению духового шкафа.

Столешница, на которую устанавливается варочная панель, должна выдерживать нагрузку approx. 60 кг; при необходимости следует использовать подходящие опорные конструкции.

D	E	F
585-600	50	≥ 35
> 600	≥ 50	≥ 50