



# **Pando** integral**cooking**

## **PHM-950**

ES - PT - RU - FR - EN - DE

**Manual de uso  
Certificado de Garantía** [+ info](#)

**Manual de uso  
Certificado de Garantía** [+ info](#)

**Руководство пользователя  
Гарантийное свидетельство** [+ info](#)

**Manuel d'utilisation  
Certificat de garantie** [+ info](#)

**User manual  
Guarantee certificate** [+ info](#)

**Benutzerhandbuchand  
Garantiebescheinigung** [+ info](#)

**EAC**



Certificación del Sistema de Gestión de la Calidad  
Environmental Management System Certification  
UNE-EN ISO 14001:2015  
ES20/208675



Sistema de Gestión de la Calidad  
Quality Management System  
UNE-EN ISO 9001:2015  
ES19/86566



En primer lugar queremos agradecerle la confianza depositada en nuestra firma por la adquisición de uno de nuestros productos. Estamos seguros que ha tomado la decisión más acertada.

En Pando, no solo ofrecemos productos de primera calidad, sino que disponemos de un amplio equipo de profesionales que le atenderán y asesorarán en cualquier consulta que se le presente a la hora de su instalación o funcionamiento.

También le invitamos a que visite nuestra página web ([www.pando.es](http://www.pando.es)) para conocer-nos mejor y donde podrá ver toda nuestra gama de productos con la información comercial y técnica necesaria.

En ella encontrará una amplia selección de Campanas Decorativas de pared, de techo, de isla y de integración. Cuatro tipos de instalación que nos permiten adaptarnos a cualquier clase de cocina según las necesidades que se nos presenten.

También le mostramos nuestra colección de electrodomésticos imprescindibles en cualquier hogar. Electrodomésticos tales como nuestra colección de Hornos y Microondas con elevadas prestaciones, las Placas de Inducción y Gas que le ayudarán a realizar las mejores de las recetas, Vinotecas y bodegas de envejecimiento para mantener y conservar sus vinos en las mejores condiciones y Lavavajillas de integración con la tecnología más actual.

Todo ello bajo una Marca con una larguísima trayectoria de más de 40 años en el mercado, que elabora sus productos como un verdadero artesano. Plasmando en ellos lo mejor de nuestra experiencia para poder satisfacer todas sus necesidades.

Esperamos sinceramente que se divierta, experimente y disfrute del confort y capacidades del que ya es su nuevo aliado en la cocina.

Muchas gracias

El equipo de Pando





<b>1. INFORMACIÓN SOBRE SEGURIDAD .....</b>	<b>7</b>
<b>2. LAS VENTAJAS DE LAS MICROONDAS .....</b>	<b>11</b>
<b>3. DESCRIPCIÓN DEL HORNO.....</b>	<b>12</b>
3.1. FRONTAL DE MANDOS.....	12
3.2. DESCRIPCIÓN DE LAS FUNCIONES.....	13
<b>4. REGULACIONES BASE .....</b>	<b>14</b>
4.1. ABRIR LA PUERTA .....	14
4.2. MENÚ SECUNDARIO.....	14
4.3. AJUSTE DEL RELOJ .....	14
4.4. OCULTAR/MOSTRAR EL RELOJ .....	15
4.5. TIMER.....	15
4.6. BLOQUEO DE SEGURIDAD .....	15
4.7. MODO SHOWROOM.....	15
<b>5. FUNCIONES BÁSICAS.....</b>	<b>16</b>
5.1. MENÚ PRINCIPAL.....	16
5.2. INICIO RÁPIDO .....	16
5.3. MICROONDAS .....	16
5.4. GRILL .....	17
5.5. MICROONDAS + GRILL .....	17
5.6. DESCONGELACIÓN POR TIEMPO (MANUAL) .....	17
5.7. DESCONGELACIÓN POR PESO (AUTOMÁTICO).....	18
<b>6. FUNCIONES ESPECIALES (PANDO CHEF) .....</b>	<b>19</b>
<b>7. DURANTE EL FUNCIONAMIENTO .....</b>	<b>20</b>
7.1. INTERRUPCIÓN DE UNA COCCIÓN.....	20
7.2. MODIFICACIÓN DE LOS PARÁMETROS .....	20
7.3. CANCELAR UNA COCCIÓN .....	20
7.4. FIN DE UNA COCCIÓN .....	20
<b>8. DESCONGELACIÓN.....</b>	<b>21</b>
<b>9. COCINAR CON MICROONDAS .....</b>	<b>23</b>
<b>10. COCINAR CON GRILL.....</b>	<b>26</b>
<b>11. ¿QUÉ TIPO DE VAJILLA SE PUEDE UTILIZAR? .....</b>	<b>28</b>
<b>12. LIMPIEZA Y MANTENIMIENTO DEL HORNO .....</b>	<b>30</b>
12.1. SUPERFICIE FRONTAL .....	30
12.2. INTERIOR DEL HORNO.....	30
12.3. TECHO DEL HORNO .....	31
12.4. ACCESORIOS .....	31
<b>13. ¿QUÉ HACER EN CASO DE FALLO DE FUNCIONAMIENTO? .....</b>	<b>32</b>
13.1. LA SUSTITUCIÓN DE LA BOMBILLA.....	32
<b>14. PROTECCIÓN MEDIOAMBIENTAL .....</b>	<b>33</b>
<b>15. INSTRUCCIONES DE INSTALACIÓN.....</b>	<b>34</b>
<b>16. ESPECIFICACIONES TÉCNICAS .....</b>	<b>35</b>
<b>17. ESQUEMAS INSTALACIÓN Y COTAS .....</b>	<b>36</b>
<b>18. CERTIFICADO DE GARANTÍA PANDO.....</b>	<b>37</b>



## 1. INFORMACIÓN SOBRE SEGURIDAD



Antes de instalar y utilizar el aparato, lea atentamente las instrucciones facilitadas. El fabricante no se hace responsable de los daños y lesiones causados por una instalación y uso incorrectos. Guarde siempre las instrucciones junto con el aparato para futuras consultas.

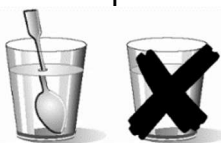
### **SEGURIDAD DE NIÑOS Y PERSONAS VULNERABLES**

**ADVERTENCIA! Existe riesgo de sufrir asfixia, lesiones o incapacidad permanente.**

- Este aparato puede ser utilizado por niños de 8 años en adelante y por personas cuyas capacidades físicas, sensoriales o mentales estén disminuidas o que carezcan de la experiencia y conocimientos suficientes para manejarlo, siempre que cuenten con la supervisión de una persona que se responsabilice de su seguridad.
- Los niños deben ser supervisados para asegurarse de que no juegan con el aparato.
- Mantenga los materiales de embalaje alejados de los niños.
- **ADVERTENCIA:** El aparato y sus partes accesibles se calientan durante el uso. Debe tenerse cuidado de no tocar los elementos de calentamiento dentro del horno. Los niños de menos de 8 años de edad deben mantenerse alejados a menos que estén continuamente supervisados.
- **ADVERTENCIA:** Cuando se utiliza el aparato en el modo de combinación, los niños sólo deben utilizar el horno bajo supervisión de un adulto debido a las temperaturas generadas.
- Si el aparato dispone de dispositivo de seguridad para niños, se recomienda activarlo. Los niños menores de 3 años no deben estar sin vigilancia cerca del aparato.
- Evite que un niño lleve a cabo la limpieza y el mantenimiento de usuario sin la supervisión adecuada.

**SEGURIDAD GENERAL**

- Este aparato está concebido para utilizarse en aplicaciones domésticas y no en hoteles, tiendas, oficinas o sitios similares.
- El aparato se calienta cuando está en funcionamiento. No toque las resistencias del aparato. Utilice siempre guantes de horno cuando introduzca o retire accesorios o utensilios refractarios.
- **ADVERTENCIA:** No caliente líquidos ni otros alimentos en recipientes herméticos, ya que podrían explotar.
- Utilice solamente utensilios aptos para hornos de microondas.
- Cuando caliente alimentos en recipientes de papel o plástico, vigile el aparato por la posibilidad de incendio.
- El aparato está pensado para calentar alimentos y bebidas. Secar alimentos o prendas, o calentar mantas térmicas, zapatillas, esponjas, paños húmedos o similares puede conllevar riesgo de lesiones o incendios.
- **¡Atención!** El horno no puede utilizarse si:
  - La puerta no cierra correctamente;
  - Las bisagras de la puerta están dañadas;
  - Las superficies de contacto entre la puerta y el frente están dañadas;
  - El cristal de la ventana está dañado;
  - Hay frecuentemente arco eléctrico en el interior, sin que haya presencia de ningún objeto de metal. El horno sólo puede volver a ser utilizado después de haber sido reparado por un técnico del Servicio de Asistencia Técnica.
- Si se genera humo, apague o desenchufe el horno y deje la puerta cerrada para sofocar las posibles llamas.
- Las bebidas que se calientan en el microondas pueden romper a hervir bruscamente en contacto con el aire; extreme la precaución cuando manipule los recipientes.



- **¡Cuidado al calentar líquidos!**  
Cuando los líquidos (agua, café, té, leche, etc.) se encuentran casi a punto de ebullición dentro del horno y se retiran repentinamente, estos pueden ser proyectados hacia fuera del recipiente. **¡PELIGRO DE LESIONES Y QUEMADURAS!**  
Para evitar este tipo de situaciones, cuando caliente líquidos, coloque una cuchara de té o una varilla de cristal en el recipiente.
- El contenido de los biberones y de los botes de alimentos para bebés se deben remover o agitar y verificar la temperatura, antes de su consumo, a fin de evitar quemaduras.
- Los huevos duros o con cáscara no se deben calentar en el aparato, ya que pueden explotar incluso después de que el microondas termine de calentar.
- No caliente alcohol puro o bebidas alcohólicas en el microondas. **¡RIESGO DE INCENDIO!**
- **¡Cuidado!** Para evitar que los alimentos se calienten demasiado o puedan arder, es muy importante no seleccionar períodos de tiempo largos, ni niveles de potencia demasiado elevados, cuando caliente pequeñas cantidades de alimentos. Por ejemplo, un pan puede arder al cabo de 3 minutos si se ha seleccionado una potencia demasiado alta.
- Para tostar, utilice solamente la función grill y vigile siempre el horno. Si utiliza una función combinada para tostar, el pan se incendia en muy poco tiempo.
- Nunca pille los cables de alimentación de otros aparatos eléctricos en la puerta caliente del horno. El aislamiento del cable puede derretirse. **¡Peligro de cortocircuito!**

## **INSTALACIÓN**

- El sistema eléctrico debe estar equipado con un medio de desconexión, con una separación de contacto en todos los polos que proporcione completa desconexión en la categoría de sobretensión III.
- Si la conexión eléctrica se hace con clavija, entonces esta debe ser accesible después de la instalación.
- La instalación debe cumplir con la normativa vigente.
- La protección contra choques eléctricos tiene que estar garantizada a través de la instalación eléctrica (conexión de tierra).
- ¡Atención! El horno tiene que ser obligatoriamente conectado a tierra.
- **¡ADVERTENCIA!** El aparato está destinado a ser incorporado. Para obtener más información sobre la instalación, consulte el final de este manual del usuario.
- **SOLO CHILE:** El enchufe macho de conexión, debe ser conectado solamente a un enchufe hembra de las mismas características del enchufe macho en materia.

## **LIMPIEZA Y MANTENIMIENTO**

- **ADVERTENCIA:** Antes de realizar tareas de limpieza y mantenimiento, corte la corriente eléctrica.
- El aparato se debe limpiar periódicamente y los restos de alimentos se deben eliminar.
- Si no se mantiene limpio el aparato, podría deteriorarse la superficie y afectar negativamente a la vida útil del aparato y posiblemente provocar situaciones de riesgo.
- No utilice limpiadores abrasivos ásperos ni rascadores de metal afilado para limpiar la puerta de cristal si no quiere arañar su superficie, lo que podría hacer que el cristal se hiciese añicos.
- No utilice un limpiador a vapor para limpiar el aparato.
- Las superficies de contacto de la puerta (el frente de la cavidad y la parte interior de la puerta) tienen que mantenerse bastante limpias, de modo a garantizar el correcto funcionamiento.
- Por favor, tenga en cuenta las indicaciones relativas a la limpieza constante en el punto "Limpieza y Mantenimiento del horno".

**ADVERTENCIA:** Asegúrese de que el aparato esté apagado antes de reemplazar la lámpara para evitar la posibilidad de una descarga eléctrica. Consulte el capítulo "CAMBIO DE LA LÁMPARA DEL HORNO".

## **SERVICIO Y REPARACIÓN**

- **ADVERTENCIA:** Antes de realizar tareas de reparación corte la corriente eléctrica.
- **ADVERTENCIA:** Únicamente una persona competente puede realizar tareas de reparación o mantenimiento que impliquen la extracción de la tapa que protege frente a la exposición a la energía de microondas.
- **ADVERTENCIA:** Si la puerta o sus juntas estuvieran dañadas, no utilice el aparato hasta que un técnico cualificado lo haya reparado.
- Si el cable eléctrico sufre algún daño, el fabricante, su servicio técnico autorizado o un profesional tendrán que cambiarlo para evitar riesgos.
- Las reparaciones y mantenimiento, especialmente en piezas bajo tensión, sólo pueden ser efectuadas por técnicos autorizados por el fabricante.

## **PROCEDIENDO SEGÚN LAS INDICACIONES SIGUIENTES**

### **EVITA DAÑOS EN EL HORNO Y OTRAS SITUACIONES PELIGROSAS**

- No conecte el microondas en vacío. Este puede quedar en sobrecarga y estropearse, en el caso de que no haya alimentos en el interior. ¡RIESGO DE DAÑOS!
- Para efectuar pruebas de programación del horno, coloque un vaso de agua en el interior del horno. El agua absorberá las microondas y el horno no se dañará.
- No tape ni obstruya los orificios de ventilación.
- Utilice solamente vajilla adecuada para microondas. Antes de utilizar vajilla y recipientes en el microondas, compruebe si estos son adecuados (ver capítulo sobre el tipo de vajilla).
- ¡No retire la tapa de mica situada en el techo de la cavidad! Esa tapa evita que las grasas y los pedazos de alimentos dañen el generador de microondas.
- No guarde ningún objeto inflamable en el interior del horno, pues puede arder si lo conecta.
- No use el horno como despensa.
- No use el horno para freír en baño de aceite, pues es imposible controlar la temperatura del aceite bajo la acción de las microondas.
- La base y las parrillas soportan una carga máxima de 8 kg. No exceda esta carga para evitar daños.

## 2. LAS VENTAJAS DE LAS MICROONDAS

En la cocina convencional, el calor radiado por las resistencias o quemadores de gas penetra lentamente en los alimentos, de fuera a dentro. Existe por ello una gran pérdida de energía en el calentamiento del aire, componentes del horno y recipientes.

En el microondas, el calor es generado por los propios alimentos, es decir, el calor pasa del interior al exterior. No existe ninguna pérdida de calor hacia el aire, paredes de la cavidad y recipientes (en el caso de que sean adecuados para hornos microondas), o sea, sólo se calienta el alimento.

En resumen, los hornos microondas presentan las siguientes ventajas:

1. Ahorro de tiempo de cocción; en general reducción de hasta 3/4 del tiempo en relación a la cocción convencional.
2. Descongelación ultrarrápida de alimentos, reduciendo el peligro de desarrollo de bacterias.
3. Ahorro de energía.
4. Conservación del valor nutritivo de los alimentos debido a la reducción del tiempo de cocción.

### **MODO DE FUNCIONAMIENTO DEL HORNO MICROONDAS**

En el horno microondas existe una válvula de alta tensión, llamada magnetrón, que convierte la energía eléctrica en energía de microondas.

Estas ondas electromagnéticas son canalizadas hacia el interior del horno a través de una guía de ondas y distribuidas por un esparcidor metálico o a través de un plato rotativo. Dentro del horno, las microondas se propagan en todos los sentidos y son reflejadas por las paredes metálicas, penetrando uniformemente en los alimentos.

### **POR QUÉ SE CALIENTAN LOS ALIMENTOS**

La mayor parte de los alimentos contienen agua cuyas moléculas vibran por acción de las microondas.

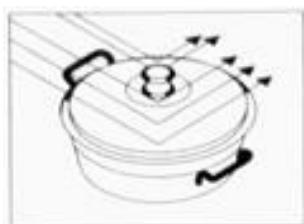
El roce entre moléculas origina calor que eleva la temperatura de los alimentos, descongelándolos, cocinándolos o manteniéndolos calientes.

Como se forma el calor en el interior de los alimentos:

- Estos pueden ser cocinados sin, o con pocos, líquidos o grasas;
- Descongelar, calentar o cocinar en el horno microondas es más rápido que en un horno convencional;
- Se conservan las vitaminas, los minerales y las sustancias nutritivas;
- No se altera el color natural, ni el aroma.

Las microondas pasan a través de porcelana, cristal, cartón o plástico, pero no atraviesan el metal. Por ese motivo, no utilice en el horno de microondas recipientes metálicos o recipientes que tengan partes metálicas.

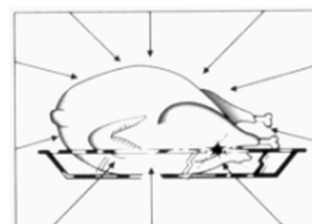
Las microondas son reflejadas por el metal...

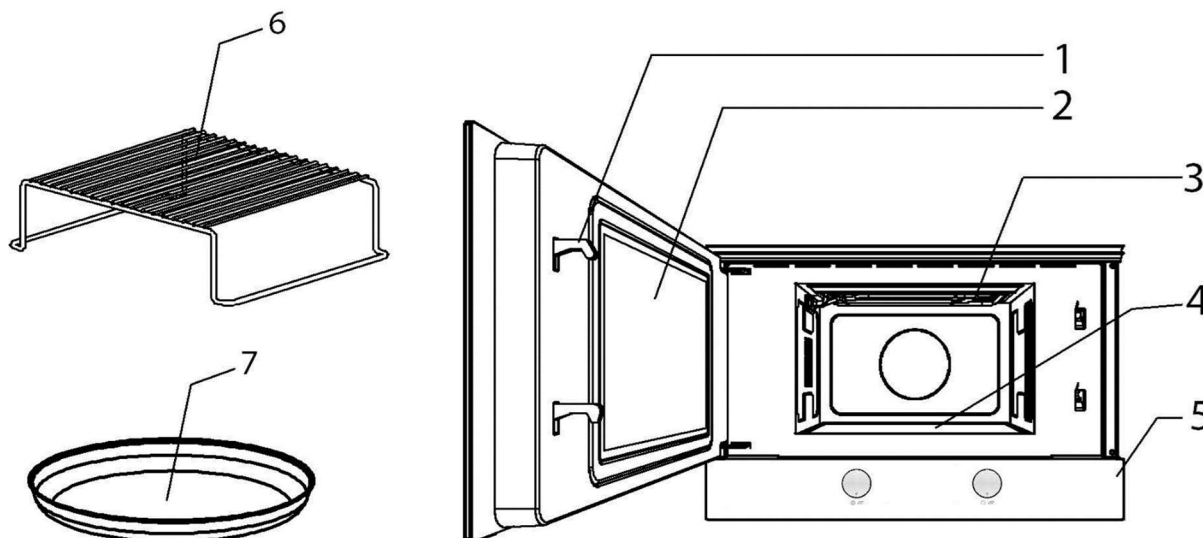


...atraviesan el cristal y la porcelana...



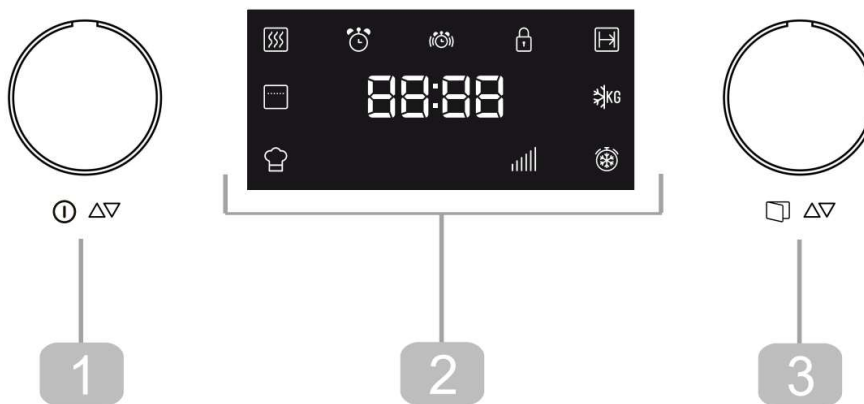
... y son absorbidos por los alimentos.



**3. DESCRIPCIÓN DEL HORNO**

- 1. Cierres
- 2. Vidrio de ventana de la puerta
- 3. Grill abatible

- 4. Base de cerámica
- 5. Panel de control
- 6. Parilla

**3.1. FRONTAL DE MANDOS**

- 1. Mando giratorio.  
Selección de FUNCIONES

- 2. DISPLAY

- 3. Mando giratorio.  
Selección de PARÁMETROS

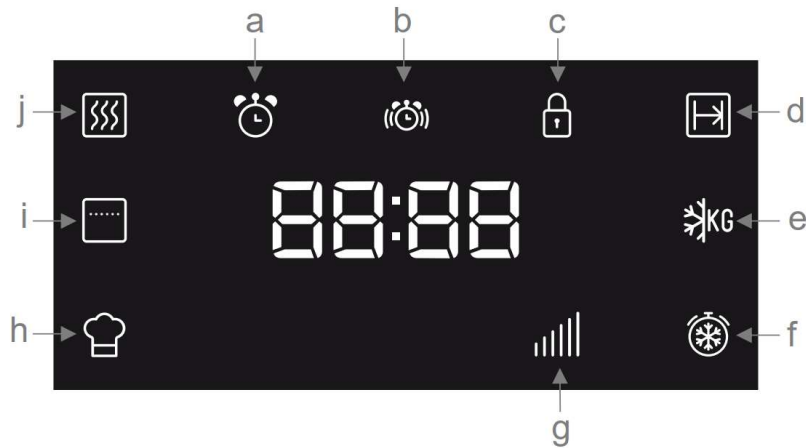
Los mandos responden ante 2 tipos de actuación diferentes:

1. **Navegación:** el giro circular del mando nos permite navegar entre los diversos menús de Funciones.
2. **Selección:** al presionar los mandos, estos actúan confirmando la función seleccionada durante la Navegación.



**NUNCA presionar el mando y girar al mismo tiempo**, ya que no existe ninguna funcionalidad que requiera realizar esta combinación de actuaciones, y derivaría en averías indeseadas.

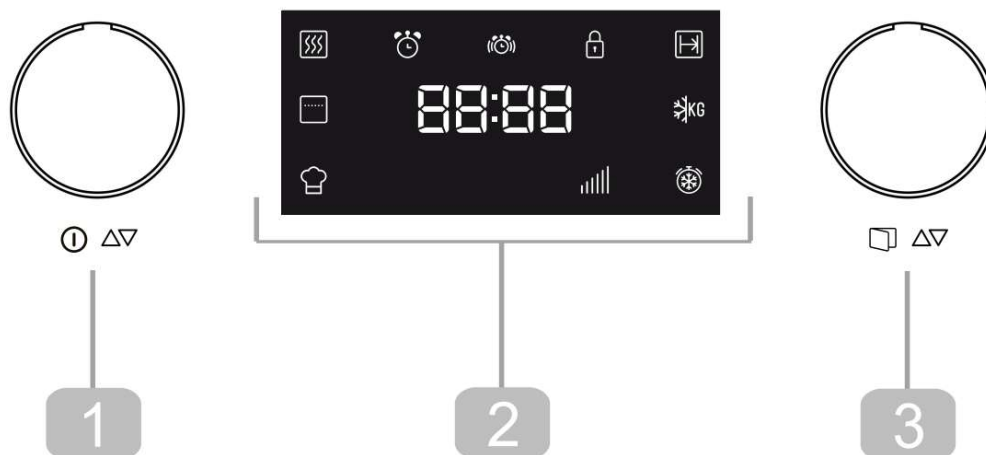




- |  |   |
|--|---|
| <b>a</b> Indicador de Reloj                | <b>f</b> Descongelación por tiempo                      |
| <b>b</b> Indicador de Timer (temporizador) | <b>g</b> Indicador de Potencia                          |
| <b>c</b> Indicador de bloqueo de seguridad | <b>h</b> Indicador de funciones especiales (PANDO CHEF) |
| <b>d</b> Indicador de Duración             | <b>i</b> Indicador de función Grill                     |
| <b>e</b> Descongelación por peso           | <b>j</b> Indicador de función Microondas                |


### 3.2. DESCRIPCIÓN DE LAS FUNCIONES


Símbolo	Función	Potencia Salida Microondas	Alimentos
	Microondas	90 W	Descongelación lenta para alimentos delicados; mantener caliente
		180 W	Cocinar con poco calor; rehogar arroz Descongelación rápida
		360 W	Derretir mantequilla Calentar alimento para bebé
		600 W	Cocinar verduras y alimentos Cocinar y calentar cuidadosamente, Calentar y cocinar pequeñas cantidades Calentar alimentos delicados
		850 W	Cocinar y calentar rápidamente líquidos y alimentos precocinados
	Microondas + Grill	90 W	Gratinar tostadas
		180 W	Gratinar aves y carne
		360 W	Cocinar pasteles de carne y gratinados
	Grill	---	Preparación de rollo de carne


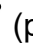

**4. REGULACIONES BASE****4.1. ABRIR LA PUERTA**

Para abrir la puerta, pulse el mando giratorio (3) durante 2 segundos.

**4.2. MENÚ SECUNDARIO**


Se accede pulsando el mando giratorio (1) durante 3 segundos, oyéndose 3 beep. Aparecerá el símbolo  en pantalla.

Vuelva a apretar durante 3 segundos y el símbolo  parpadeará, oyéndose 1 beep. Estaremos entonces dentro del **Menú Secundario**.

Girando el mando (3), se podrá acceder al reloj , (para ajustar u ocultar/mostrar), el timer , al bloqueo de seguridad  y a la función Sho (solo para exposiciones).

**UNA VEZ DENTRO DEL MENU SECUNDARIO:****4.3. AJUSTE DEL RELOJ**


Después de conectar el horno microondas por primera vez o después de un fallo eléctrico, el display del reloj parpadeará, para indicar que la hora no es correcta. Para programar el reloj, siga las siguientes instrucciones:

1. Pulse el mando selección de función (1) durante 3 segundos.
2. Gire el mando giratorio (3) para navegar por el menú secundario. La opción deseada se enciende.
3. Pulse el mando giratorio (3) una vez, cuando aparecer el símbolo del reloj .
4. Gire el mando selección de función (1) para programar la hora correcta.
5. Gire el mando giratorio (3) para programar los minutos correctos.
6. Para finalizar, pulse el mando giratorio (3) de nuevo.

#### 4.4. OCULTAR/MOSTRAR EL RELOJ

---


Si no desea ver la hora en la pantalla, puede ocultarlo se proceder de la siguiente manera:

1. Pulse el mando selección de función (1) durante 3 segundos.
2. Gire el mando giratorio (3) para navegar por el menú secundario. La opción deseada se enciende.
3. Pulse el mando giratorio (3) una vez, cuando aparecer el símbolo del reloj .
4. Pulse el mando giratorio (3) durante 2 segundos.
5. Si desea volver a mostrar el reloj, repita el mismo procedimiento.

#### 4.5. TIMER

---


Para programar el temporizador proceda de la siguiente manera:

1. Pulse el mando selección de función (1) durante 3 segundos.
2. Gire el mando giratorio (3) para navegar por el menú secundario. La opción deseada se enciende.
3. Pulse el mando giratorio (3) una vez, cuando aparecer el símbolo del timer .
4. Gire el mando giratorio (3) para establecer una hora para activar la alarma.
5. Para finalizar, pulse el botón giratorio (3) para confirmar.

#### 4.6. BLOQUEO DE SEGURIDAD

---

Se puede bloquear el funcionamiento del horno (por ejemplo, para impedir que los niños lo usen).

1. Pulse el mando selección de función (1) durante 3 segundos.
2. Gire el mando giratorio (3) para navegar por el menú secundario. La opción deseada se enciende.
3. Pulse el mando giratorio (3) una vez, y seleccione el símbolo  del bloqueo de seguridad. En el display se mostrarán las letras LOC.
4. Gire el mando giratorio (3) para elegir si desea activar o desactivar la opción. (ON /OFF)
5. Para finalizar, pulse el botón giratorio (3) para confirmar.
6. Para desbloquear el horno, presione el mando giratorio (3) durante 2 segundos.

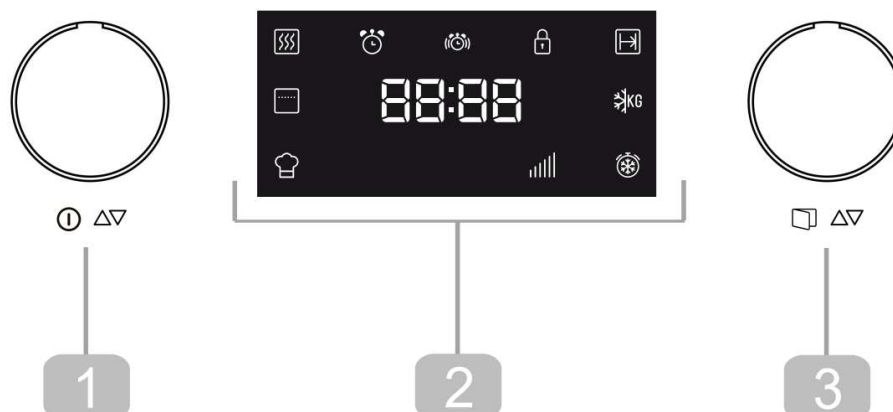
#### 4.7. MODO SHOWROOM

---

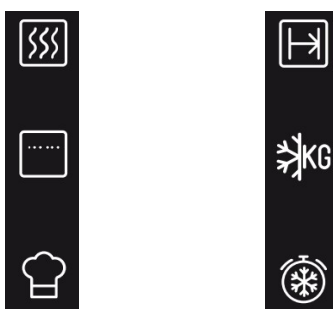
El modo showroom se utiliza en las presentaciones para enseñar a los clientes el funcionamiento de cada una de las funciones del horno, pero sin activar los ciclos de calentamiento.

1. Pulse el mando selección de función (1) durante 3 segundos.
2. Gire el mando giratorio (3) para navegar por el menú secundario. La opción deseada se enciende.
3. Pulse el mando giratorio (3) una vez, cuando aparecer el símbolo “**Sho**”
4. Gire el mando giratorio (3) para elegir si desea activar o desactivar la opción. (ON /OFF)
5. Para finalizar, pulse el botón giratorio (3) para confirmar.
6. Para salir del modo showroom repita el mismo procedimiento.

NOTA: En caso de activar la opción Modo Showroom, en el display no aparece ninguna indicación. El símbolo “**Sho**” se mostrará a intervalos de un minuto solo cuando se ponga en marcha el horno para cocinar.

**5. FUNCIONES BÁSICAS****5.1. MENÚ PRINCIPAL**

En el menú principal puede acceder a las opciones de cocinar, cómo: Microondas, Grill, Microondas + Grill, Descongelación por peso o por tiempo.



**NOTA:** Si se desea cancelar una Función una vez iniciado el funcionamiento, pulsar el botón giratorio durante 3 segundos. La función se cancelará.

**5.2. INICIO RÁPIDO**

Utilizar esta función para calentar rápidamente alimentos con alto contenido en agua, tales como agua, café, té o sopa.

1. Pulse el mando selección de función (1).
2. Pulse el mando giratorio (3) si desea aumentar el tiempo de funcionamiento. Cada vez que use al mando giratorio, el tiempo de funcionamiento aumenta en 30 segundos durante los primeros 10 segundos.

**5.3. MICROONDAS**

**Utilizar esta función** para cocer y calentar verduras, patatas, arroz, pescado y carne.

1. Gire la tecla selección de función (1) hasta que parpadee el indicador de la función Microondas. El indicador de potencia (850) del microondas empieza a parpadear.
2. Gire el mando giratorio (3) en cualquier dirección para programar el nivel de potencia.
3. Pulse el mando giratorio (3) para validar. En el display se muestra 01:00 parpadeando.
4. Gire el mando giratorio (3) en cualquier dirección para programar la duración.
5. Pulse el mando giratorio (3) para validar.
6. Pulse la tecla Selección de función (1). El horno empieza a funcionar.

**NOTA:** Si se pulsa la tecla Selección de función durante la secuencia anterior, el horno iniciará el proceso de cocción con los parámetros del display.

---

#### 5.4. GRILL

---

Utilizar esta función para dorar rápidamente la superficie de los alimentos.

1. Gire la tecla selección de función (1) hasta seleccionar el indicador de la función Grill. En el display se muestra 15:00 parpadeando.
2. Gire el mando giratorio (3) en cualquier dirección para programar la duración.
3. Pulse el mando giratorio (3) para validar.
4. Pulse la tecla selección de función (1). El horno empieza a funcionar.

#### 5.5. MICROONDAS + GRILL

---

1. Gire la tecla selección de función (1) hasta seleccionar ambos indicadores de las funciones Microondas e Grill. En el display se muestra 360 parpadeando.
2. Gire el mando giratorio (3) en cualquier dirección para programar el nivel de potencia.
3. Pulse el mando giratorio (3) para validar. En el display se muestra 15:00 parpadeando.
4. Gire el mando giratorio (3) en cualquier dirección para programar la duración.
5. Pulse el mando giratorio (3) para validar.
6. Pulse la tecla selección de función (1). El horno empieza a funcionar.

**NOTA: Si se pulsa la tecla Selección de función durante la secuencia anterior, el horno iniciará el proceso de cocción con los parámetros del display.**

#### 5.6. DESCONGELACIÓN POR TIEMPO (MANUAL)

---

Use esta función para descongelar todo tipo de comida rápidamente.

1. Gire la tecla selección de función (1) hasta seleccionar el indicador de la función Descongelación por tiempo. En el display se muestra 10:00 parpadeando.
2. Gire el mando giratorio (3) en cualquier dirección para programar la duración.
3. Pulse el mando giratorio (3) para validar.
4. Pulse la tecla selección de función (1). El horno empieza a funcionar.
5. Gire los alimentos cuando el horno emita un pitido y en el display parpadee la palabra

**Turn**

**5.7. DESCONGELACIÓN POR PESO (AUTOMÁTICO)**

Use esta función para descongelar carne, aves, pescado, frutas y pan rápidamente.

1. Gire la tecla selección de función (1) hasta seleccionar el indicador de la función Descongelación por peso. El display muestra el tipo de alimento «F01» parpadeando.
2. Gire el mando giratorio (3) en cualquier dirección para programar el tipo de alimento. Si no gira el mando, el horno funcionará con el tipo de alimento «F01».
3. Pulse el mando giratorio (3) para validar. El valor del peso de los alimentos parpadea en el display inferior. El indicador de peso empieza a parpadear.
4. Gire el mando giratorio (3) en cualquier dirección para programar el peso de los alimentos. Si no gira el mando, el horno funcionará con la programación para 200 g.
5. Pulse el mando giratorio (3) para validar.
6. Pulse la tecla Selección de función (1). El horno empieza a funcionar.
7. Gire los alimentos cuando el horno emita un pitido y en el display parpadee la palabra *turn*.


La tabla siguiente muestra los programas de Descongelar por peso, indicando rangos de peso y tiempos de cocción y descongelamiento (para garantizar que la temperatura de la comida sea uniforme).

PROGRAMA	ALIMENTOS	PESO (KG)	TIEMPO (MIN)	TIEMPO DE COCCIÓN (MIN)
F01	Carne	100 – 2000	2 – 46'40	20 – 30
F02	Aves	100 – 2500	2 – 17'23	20 – 30
F03	Pescado	100 – 2000	2 – 40	20 – 30
F04	Frutas	100 – 500	2'36 – 13	10 – 20
F05	Pan	100 – 800	2'25 – 19'20	10 – 20

**Nota importante:** consulte «Instrucciones generales para descongelación».

**6. FUNCIONES ESPECIALES (PANDO CHEF)**

Use esta función para cocinar varios tipos de comida.

1. Gire la tecla Selección de función (1) hasta seleccionar la función especial PANDO CHEF . En el display parpadea el programa «P1».
2. Gire el Mando giratorio (3) en cualquier dirección para escoger el programa. Si no gira el mando, el horno funcionará con el programa «P1.S1».
3. Pulse el mando giratorio (3) y entrar a la sub función S deseada. Seleccione el programa y valide.
4. Pulse la tecla Selección de función (1). El horno empieza a funcionar.
5. Gire los alimentos cuando el horno emita un pitido y en el display parpadee la palabra turn

La tabla siguiente muestra los programas de la Función especial "Auto" disponibles:

PROGRAMA	TIPO DE COMIDA	PESO (G)	TIEMPO (MIN.)	AÑADIR AGUA (ML)	INSTRUCCIONES
P1.S1	Cocer patatas	250	7	100	Coloque las patatas en rodajas (15-20 mm) con agua en un recipiente resistente al calor. Tapar y colocar en la base cerámica del microondas.
P1.S2		500	10	150	
P1.S3		1000	15	200	
P2.S1	Risotto (listo para cocinar))	150	42	600	Coloque los ingredientes para cocinar lentamente en un recipiente resistente al calor. Tapar y colocar sobre la base cerámica del microondas.
P2.S2		400	45,5	800	
P2.S3	Mezcla de pastel (lista para cocinar)	550	22	---	
P3.S1	Pescado(congelado)	700	30	300	Coloque los ingredientes para cocinar y gratinar en un recipiente resistente al calor sobre la base cerámica del microondas.
P3.S2	Pescado (fresco)	800	30	300	
P3.S3	Verduras (congeladas)	1000	30	300	

**Notas importantes:**

- Use siempre platos adecuados para microondas y una tapa para evitar la pérdida de líquidos.
- El tiempo necesario para calentar la comida dependerá de su temperatura inicial. La comida sacada directamente de la nevera tardará más en calentarse que la comida a temperatura ambiente. Si la temperatura de la comida no es la deseada, seleccione un peso superior o inferior la próxima vez que caliente la comida.
- Después de calentar la comida, remuévala y deje que la temperatura se uniformice durante algún tiempo.
- **Atención:** el envase puede estar muy caliente después de calentar la comida. A pesar de que los microondas no calientan la mayor parte de los envases, estos pueden quedarse calientes por transmisión del calor de la comida.

## 7. DURANTE EL FUNCIONAMIENTO

### 7.1. INTERRUPCIÓN DE UNA COCCIÓN

Puede interrumpir el proceso de cocción en cualquier momento presionando una vez la tecla Selección de función o abriendo la puerta del horno.

En cualquiera de los casos:

- **Cesa inmediatamente la emisión de microondas.**
- El grill se desactiva pero **mantiene una temperatura muy elevada. ¡Peligro de quemaduras!**
- El temporizador se para y el **display** indica el tiempo de funcionamiento restante.

Si lo desea puede entonces:

1. Dar la vuelta o remover los alimentos, para obtener una cocción uniforme.
2. Cambiar los parámetros del proceso.
3. Cancelar el proceso, presionando de nuevo la tecla Selección de función (1).

Para retomar el proceso, cierre la puerta y presione la tecla Selección de función (1).

### 7.2. MODIFICACIÓN DE LOS PARÁMETROS

El tiempo puede ser alterado cuando el proceso de cocción sea interrumpido de la siguiente forma:

1. Gire el Mando Giratorio (3) y confirme pulsando el mando de selección de función (1) para escoger el nuevo tiempo.
2. Para cambiar la potencia, pulse el mando de selección de función (1). La luz respetiva parpadea. Alterar el parámetro pulsando el Mando Giratorio (3), para confirmar la selección pulse el mando de selección de función (1).

### 7.3. CANCELAR UNA COCCIÓN

Si desea cancelar el proceso de cocción, presione el mando de selección de función (1) durante 3 segundos.

En el caso de que el proceso haya sido interrumpido y pretenda cancelarlo, presione el mando de selección de función (1).

A continuación, se emite una señal acústica y en el display aparece la indicación de las horas.

### 7.4. FIN DE UNA COCCIÓN

Al final del proceso se emiten 3 señales acústicas y en el display aparece la indicación "End".

Las señales acústicas se repiten cada 30 segundos, hasta que se abra la puerta o se presione la tecla el mando de selección de función (1).



**8. DESCONGELACIÓN**

La siguiente tabla presenta, de un modo general, los diferentes tiempos de descongelación y de reposo (de modo a garantizar que el alimento alcance una temperatura uniforme) en función del tipo y del peso de los alimentos, y también las respectivas recomendaciones.

ALIMENTO	PESO (KG)	TIEMPO DE DESCONGELACIÓN (MIN)	TIEMPO DE REPOSO (MIN)	OBSERVACIONES
Pedazos de carne, cerdo, ternera, buey	0.1	2-3	5-10	Dar la vuelta 1 x
	0.2	4-5	5-10	Dar la vuelta 1 x
	0.5	10-12	10-15	Dar la vuelta 2 x
	1.0	21-23	20-30	Dar la vuelta 2 x
	1.5	32-34	20-30	Dar la vuelta 2 x
	2.0	43-45	25-35	Dar la vuelta 3 x
Carne estofada	0.5	8-10	10-15	Dar la vuelta 2 x
	1.0	17-19	20-30	Dar la vuelta 3 x
Carne picada	0.1	2-4	10-15	Dar la vuelta 2 x
	0.5	10-14	20-30	Dar la vuelta 3 x
Salchicha	0.2	4-6	10-15	Dar la vuelta 1 x
	0.5	9-12	15-20	Dar la vuelta 2 x
Aves, partes de aves	0.25	5-6	5-10	Dar la vuelta 1 x
Pollo	1.0	20-24	20-30	Dar la vuelta 2 x
	2.5	38-42	25-35	Dar la vuelta 3 x
Filete de pescado	0.2	4-5	5-10	Dar la vuelta 1 x
Trucha	0.25	5-6	5-10	Dar la vuelta 1 x
Gambas	0.1	2-3	5-10	Dar la vuelta 1 x
	0.5	8-11	15-20	Dar la vuelta 2 x
Fruta	0.2	4-5	5-10	Dar la vuelta 1 x
	0.3	8-9	5-10	Dar la vuelta 1 x
	0.5	11-14	10-20	Dar la vuelta 2 x
Pan	0.2	4-5	5-10	Dar la vuelta 1 x
	0.5	10-12	10-15	Dar la vuelta 1 x
	0.8	15-17	10-20	Dar la vuelta 2 x
Mantequilla	0.25	8-10	10-15	
Requesón	0.25	6-8	10-15	
Nata	0.25	7-8	10-15	

**INDICACIONES GENERALES PARA LA DESCONGELACIÓN**

1. Para la descongelación, utilice solamente vajilla adecuada para microondas (porcelana, cristal, plástico adecuado).
2. La función Descongelación por peso y las tablas se refieren a la descongelación de alimentos crudos.
3. El tiempo de descongelación depende de la cantidad y de la altura del alimento. Cuando congele los alimentos, tenga en cuenta el proceso de descongelación. Distribuya el alimento en partes iguales al tamaño del recipiente.
4. Distribuya lo mejor posible el alimento en el interior del horno. Las partes más gruesas de pescado o de los muslos de pollo deben apuntar hacia fuera. Puede proteger las partes más delicadas con papel de aluminio. **Importante:** el papel de aluminio no puede entrar en contacto con las paredes de la cavidad, pues puede causar arco eléctrico.
5. Las piezas más densas deben ser vueltas varias veces.
6. Distribuya el alimento congelado del modo más uniforme posible, pues las partes más estrechas y finas se descongelan más deprisa que las partes más gruesas y altas.
7. Los alimentos ricos en grasa, como la mantequilla, el requesón y la nata, no se deben descongelar totalmente. Si están a temperatura ambiente, en pocos minutos estarán listos para ser servidos. En el caso de la nata ultracongelada, si hubiera pequeños pedazos de hielo, hay que batirla antes de consumirla.
8. Coloque las aves sobre un plato hondo para que la salsa de la carne pueda escurrir más fácilmente.
9. El pan debe ser envuelto en una servilleta, para que no se reseque demasiado.
10. Dar la vuelta a la comida en intervalos regulares.
11. Retire el alimento congelado de su embalaje y no se olvide de retirar los clips de metal, en el caso de que existan. En el caso de los recipientes que sirven para guardar los alimentos en el congelador y que también pueden ser utilizados para calentar y cocinar, retire solamente la tapa. En los demás casos, coloque los alimentos en recipientes adecuados para hornos microondas.
12. El líquido resultante de la descongelación, principalmente de las aves, debe tirarse y en ningún caso puede entrar en contacto con los demás alimentos.
13. Tenga en cuenta que, en la función de descongelación automática, es necesario un tiempo de reposo, hasta que el alimento esté completamente descongelado.

## 9. COCINAR CON MICROONDAS

**¡Atención! Lea atentamente el capítulo “Indicaciones de Seguridad” antes de cocinar con microondas.**

Siga las siguientes recomendaciones al cocinar con microondas:

- Antes de calentar o cocinar alimentos con cáscara o **piel** (p. ej. manzanas, tomates, patatas, salchichas) **píquelos**, para que no revienten. Corte el alimento antes de iniciar su preparación.
- Antes de utilizar un recipiente, compruebe si el mismo es adecuado para microondas (ver capítulo sobre el tipo de vajilla).
- Al cocinar alimentos con poca humedad (p. ej. **descongelar pan**, hacer palomitas, etc.) se produce una evaporación rápida. El horno funciona de este modo en vacío y el alimento puede carbonizarse. Esta situación puede causar daños al horno y a la vajilla. De este modo, ajuste solamente el tiempo necesario y vigile la cocción.
- No se puede calentar grandes cantidades de aceite (**freír**) en el microondas.
- Retire **los platos precocinados de sus envases**, pues éstos no siempre son resistentes al calor. Siga las instrucciones proporcionadas por el fabricante.
- **Si tiene varios recipientes**, como por ejemplo tazas, dispóngalos uniformemente sobre la Base de cerámica.
- No cierre las **bolsas de plástico con** pinzas de metal, pero sí con pinzas de plástico. Perfore varias veces la bolsa para que el vapor pueda salir fácilmente.
- Al calentar o cocinar alimentos, asegúrese de que alcanzan una **temperatura mínima de 70°C**.
- Durante la cocción puede haber formación de **vapor de agua** en el cristal de la puerta y eventualmente acabar por condensarse. Esta situación es normal y puede ser incluso más significativa si la temperatura ambiente es baja. La seguridad del horno no está en cuestión. Después de la cocción, limpie el agua resultante de la condensación.
- Cuando caliente líquidos, utilice **recipientes con una gran apertura**, para que el vapor se pueda evaporar fácilmente.

Prepare los alimentos de acuerdo con las indicaciones y tenga en cuenta los tiempos de cocción y los niveles de potencia indicados en las tablas.

Tenga en cuenta que los valores referidos son sólo indicativos y que pueden variar en función del estado inicial, de la temperatura, de la humedad y del tipo de alimento. Es aconsejable ajustar los tiempos y los niveles de potencia a cada situación. En función del alimento, hay que aumentar o acortar los tiempos de cocción, o entonces subir o bajar el nivel de potencia.

**COCINAR CON MICROONDAS**

- Cuanto mayor es la cantidad de los alimentos, más largo es el tiempo de cocción. Tenga en cuenta que:
  - Doble de la cantidad » doble del tiempo
  - Mitad de la cantidad » mitad del tiempo
- Cuanto menor es la temperatura, mayor es el tiempo de cocción.
- Los alimentos líquidos se calientan más deprisa.
- Una buena distribución de los alimentos sobre la Base de cerámica facilita una cocción uniforme. Si coloca los alimentos densos en la parte exterior de la Base de cerámica y los menos densos en el centro de la Base, podrá calentar diferentes tipos de alimentos simultáneamente.
- La puerta del horno puede abrirse en cualquier momento. El horno se desconecta automáticamente. El microondas sólo sigue funcionando si cierra la puerta y presiona otra vez el botón **START**.
- Los alimentos tapados requieren menos tiempo de cocción, además de preservar mejor las propias características. La tapa tiene que dejar pasar las microondas y tener pequeños orificios que permitan la salida del vapor.

**TABLAS Y SUGERENCIAS – COCINAR VERDURAS**

Alimento	Cantidad (kg)	Adición de líquidos	Potencia (Watt)	Nivel de Potencia	Tiempo (min.)	Tiempo de reposo (min.)
Coliflor	0.5	1/8 l	850	5	9-11	2-3
Brócoli	0.3	1/8 l	850	5	6-8	2-3
Champiñones	0.25	-	850	5	6-8	2-3
Guisantes y zanahorias,	0.3	½ taza	850	5	7-9	2-3
Zanahorias congeladas	0.25	2-3 cuchara sopa	850	5	8-10	2-3
Patatas	0.25	2-3 cuchara sopa	850	5	5-7	2-3
Pimiento	0.25	-	850	5	5-7	2-3
Puerro	0.25	½ taza	850	5	5-7	2-3
Col de Bruselas, congelada	0.3	½ taza	850	5	6-8	2-3
Repollo	0.25	½ taza	850	5	8-10	2-3

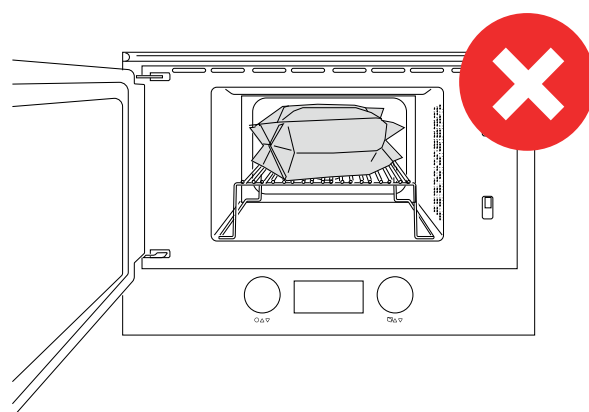
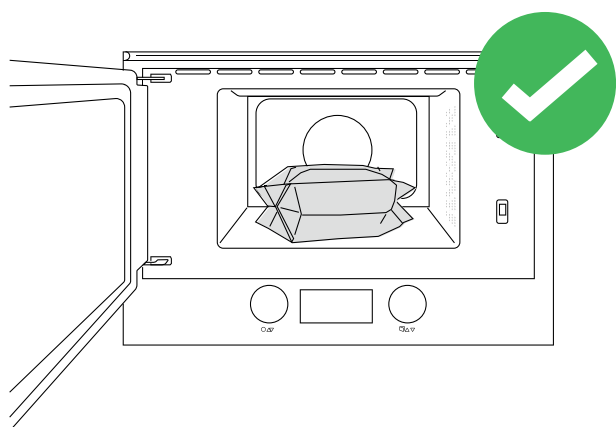
**TABLAS Y SUGERENCIAS – COCINAR PESCADO**

Alimento	Cantidad (kg)	Potencia (Watt)	Nivel de Potencia	Tiempo (min.)	Tiempo en reposo (min.)	Indicaciones
Filetes de pescado	0.5	600	4	10-12	3	Cocinar tapado. Dar la vuelta una vez transcurrida la mitad del tiempo.
Pescado entero	0.8	850 360	5 3	3-5 10-12	2-3	Cocinar tapado. Dar la vuelta una vez transcurrida la mitad del tiempo. Eventualmente cubrir las extremidades finas del pescado.

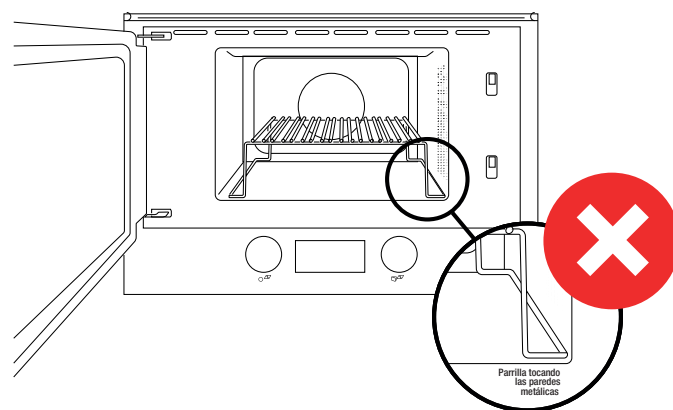
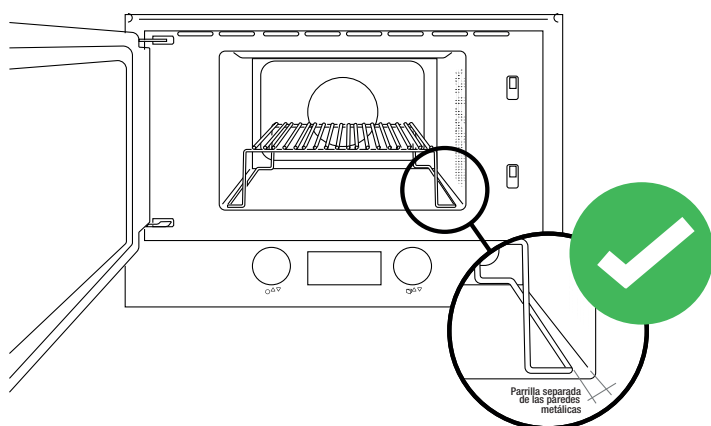
**¡ADVERTENCIAS IMPORTANTES DE USO!**

Preste especial atención a estas indicaciones de uso. el **NO CUMPLIMIENTO** o **NO SEGUIMIENTO** de las mismas, podría causar daños graves al producto no cubiertos por la garantía del fabricante.

\* **Cocinado de palomitas, NO usar la parrilla.**



\* **Colocación de la parrilla, NO tocar paredes.**



## 10. COCINAR CON GRILL

Para obtener buenos resultados con el grill, utilice el grill suministrado conjuntamente con el horno. **Ponga el grill de modo que no entre en contacto con las superficies metálicas de la cavidad, pues existe el peligro de arco eléctrico, lo que puede dañar el horno.**

### **INDICACIONES IMPORTANTES:**

1. Cuando el grill se utiliza por primera vez se observa la formación de algún humo y olor, que resultan de la utilización de aceites durante el proceso de fabricación.
2. El cristal de la puerta alcanza temperaturas muy altas durante la utilización del grill. **Mantenga a los niños alejados.**
3. Caliente previamente el grill durante 2 minutos. Si no hay ninguna indicación en contra, utilice el grill.
4. Durante el funcionamiento del grill, las paredes de la cavidad y el grill alcanzan temperaturas muy elevadas. Es aconsejable la utilización de guantes de cocina.
5. Durante una utilización más prolongada del grill es normal que las resistencias se desconecten temporalmente, debido al termostato de seguridad.
6. **¡Importante!** Cuando los alimentos se hacen al grill o se cocinan en recipientes hay que comprobar si el recipiente es o no adecuado. ¡Ver capítulo sobre el tipo de vajilla!
7. Cuando se utiliza el grill puede que las salpicaduras de grasa acaben quemando los componentes. Esta es una situación normal y no representa ningún tipo de fallo de funcionamiento.
8. Tras cada cocción, limpie el interior y los accesorios, para que la suciedad no quede incrustada.

**TABLA Y SUGERENCIAS – MICROONDAS + GRILL**

La función microondas con grill es ideal para cocinar rápidamente y, al mismo tiempo, dorar alimentos. Además, puede también gratinar los alimentos.

El microondas y el grill funcionan simultáneamente. Las microondas cocinan y el grill gratina.

Plato	Cantidad (kg)	Vajilla	Potencia (Watt)	Nivel de Potencia	Tiempo (min.)
Pasta gratinada	0.5	Forma baja	180	2	17-20
Patatas gratinadas	0.8	Forma baja	600	5	24-28
Lasaña	aprox. 0.8	Forma baja	600	5	15-20
Requesón gratinado	aprox. 0.5	Forma baja	180	4	18-20
2 muslos de pollo, fresco (sobre el grill)	cada 0.2	Forma baja	360	3	15-20
Pollo	aprox. 1.0	Recipiente alto y ancho	360	4	40-45
Gratinar sopa de cebolla	2 tazas de 0.2	Cuenco de sopa	360	3	4-8

Antes de utilizar vajilla y recipientes en el microondas, compruebe si éstos son adecuados. Utilice solamente vajilla adecuada para microondas.

La vajilla a utilizar en la función combinado tiene que ser adecuada para microondas y para el grill. ¡Ver capítulo sobre el tipo de vajilla!

Tenga en cuenta que los valores referidos son sólo indicativos y que pueden variar en función del estado inicial, de la temperatura, de la humedad y del tipo de alimento.

Si el tiempo no ha sido suficiente para dorar bien el alimento, póngalo durante 5 o 10 min más. en la función grill.

Los gratinados y las aves requieren un tiempo de cocción extra, de 3 a 5 minutos, para que la temperatura se distribuya uniformemente.

Si no hay indicaciones en contra, utilice la Base de cerámica para cocinar.

Los valores indicados en las tablas son válidos teniendo en cuenta que la cavidad está fría (no hay que calentar previamente).

## 11. ¿QUÉ TIPO DE VAJILLA SE PUEDE UTILIZAR?

### **FUNCIÓN MICROONDAS**

En la función microondas, tenga en cuenta que las microondas son reflejadas por las superficies metálicas. El cristal, la porcelana, el barro, el plástico y el papel dejan pasar las microondas.

Por ello, las **ollas y la vajilla de metal o los recipientes con partes o decoraciones metálicas no se pueden utilizar en el microondas**. El cristal y el barro con **decoraciones o partes metálicas** (p. ej. cristal de plomo) no se pueden utilizar.

Lo **ideal** para cocinar en el horno microondas es utilizar cristal, porcelana o barro refractarios y plástico resistente al calor. El cristal y la porcelana muy finos y frágiles deben ser utilizados, durante poco tiempo, para descongelar o calentar alimentos ya preparados.

Los alimentos calientes transmiten calor a la vajilla, la cual puede quedar muy caliente. Por ello, utilice siempre un **gante** de cocinar.

### **PRUEBE LA VAJILLA**

Coloque la vajilla en el horno durante 20 segundos a potencia máxima de microondas. Si ésta está fría o poco caliente es adecuada. Sin embargo, si se calienta mucho o causa arco eléctrico, no es adecuada.

### **FUNCIÓN GRILL**

En el caso de la función grill, la vajilla tiene que ser resistente por lo menos a temperaturas de 300°C.

La vajilla de plástico no es adecuada.

### **FUNCIÓN MICROONDAS + GRILL**

En la función microondas + grill, la vajilla a utilizar tiene que ser adecuada tanto para el microondas como para el grill.

### **RECIPIENTES Y PELÍCULAS DE ALUMINIO**

Los platos precocinados en recipientes de aluminio o con película de aluminio pueden ser colocados en el microondas si se respetan los siguientes aspectos:

- Tenga en cuenta las recomendaciones del fabricante que constan en el envase.
- Los recipientes de aluminio no pueden tener una altura superior a 3 cm ni entrar en contacto con las paredes de la cavidad (**distancia mínima de 3 cm**). Se debe retirar cualquier tapa de aluminio.
- Coloque el recipiente de aluminio directamente sobre la Base de cerámica. Si utiliza el grill, coloque el recipiente sobre un plato de porcelana. Nunca coloque el recipiente directamente sobre la parrilla
- El tiempo de cocción es más largo porque las microondas entran en los alimentos solamente por arriba. En caso de duda, utilice solamente vajilla adecuada para microondas.
- El papel de aluminio se puede utilizar para reflejar las microondas durante el proceso de descongelación. Los alimentos delicados, tales como aves o carne picada, se pueden proteger del calor excesivo cubriendo las respectivas extremidades.
- **Importante:** El papel de aluminio no puede entrar en contacto con las paredes de la cavidad, pues puede provocar arco eléctrico.



**TAPAS**

Se recomienda la utilización de tapas de cristal, de plástico o de una película adherente, porque de este modo: **(SÓLO PARA LA FUNCIÓN MICROONDAS)**.

1. Impide una evaporación excesiva (principalmente en los períodos de cocción muy largos);
2. El proceso de cocción es más rápido;
3. Los alimentos no quedan secos;
4. Se preserva el aroma.

La tapa debe poseer orificios para que no se forme ningún tipo de presión. Las bolsas de plástico deben igualmente tener aberturas. Tanto los biberones como los frascos con comida para bebé y otros recipientes semejantes sólo se pueden calentar sin tapa, pues pueden reventar.

La tabla siguiente le da una idea general sobre cuál es el tipo de vajilla adecuada a cada situación.

**TABLA – VAJILLA**

Tipo de vajilla	Modo de funcionamiento	Microondas		Grill	Microondas + Grill
		Descongelar/ calentar	Cocinar		
<b>Cristal y porcelana 1)</b> Doméstico, no resistente al fuego, se puede lavar en lavavajillas		sí	sí	no	no
<b>Cerámica vidriada</b> Cristal y porcelana resistente al fuego		sí	sí	sí	sí
<b>Cerámica, vajilla de gres 2)</b> Sin vidriados o vidriados sin decoraciones metálicas		sí	sí	no	no
<b>Vajilla de barro 2)</b> Vidriado No vidriado		sí no	sí no	no no	no no
<b>Vajilla de plástico 2)</b> Resistente al calor hasta 100°C Resistente al calor hasta 250°C		sí sí	no sí	no no	no no
<b>Películas de plástico 3)</b> Film plástico para alimentos Celofán		no sí	no sí	no no	no no
<b>Papel, cartón, pergamino 4)</b>		sí	no	no	no
<b>Metal</b> Papel de aluminio Envases de aluminio 5) Accesorios		sí no sí	no sí sí	sí sí sí	no sí sí

1. Sin borde dorado o plateado y sin cristal de plomo.
2. ¡Tenga en cuenta las indicaciones del fabricante!
3. No utilice clips de metal para cerrar las bolsas. Perfore las bolsas. Utilice las películas sólo para tapar.
4. No utilice platos de papel.
5. Solamente envases de aluminio poco profundos y sin tapa. El aluminio no puede entrar en contacto con las paredes de la cavidad.

## 12. LIMPIEZA Y MANTENIMIENTO DEL HORNO

La limpieza es el único mantenimiento normalmente requerido.

**¡Atención!** El horno microondas debe limpiarse regularmente, debiendo retirarse todos los restos de comida. En el caso de que no se mantenga debidamente limpio el horno microondas su superficie puede deteriorarse, **puediendo reducirse la vida útil del horno y eventualmente resultar en una situación peligrosa.**

**¡Atención!** La limpieza debe ser efectuada con el horno desconectado de la alimentación eléctrica. Retire la clavija de la toma o desconecte el circuito de alimentación del horno.

**No utilice productos de limpieza agresivos o abrasivos, elementos que rayen u objetos puntiagudos, pues pueden aparecer manchas.**

**No utilice aparatos de limpieza a alta presión o a chorro de vapor.**

### 12.1. SUPERFICIE FRONTAL

Basta limpiar el horno con un paño húmedo. Si está muy sucio, añada algunas gotas de detergente de lavavajillas al agua de lavado. Después limpie el horno con un paño seco.

**En los hornos con frente de aluminio** use un producto limpiacristales suave y un paño suave que no suelte hilos. Limpie en el sentido horizontal sin ejercer presión sobre la superficie.

Retire inmediatamente las manchas de calcáreo, grasa, almidón, clara de huevo. Debajo de estas manchas puede producirse corrosión.

Evite la entrada de agua al interior del horno.

### 12.2. INTERIOR DEL HORNO

Tras cada utilización, limpie las paredes interiores con un paño húmedo porque así es más fácil retirar las salpicaduras y la comida pegada.

Para retirar la suciedad más difícil, use un producto de limpieza no agresivo. **No utilice sprays de horno ni otros productos de limpieza agresivos o abrasivos.**

**Mantenga la puerta y el frente del horno siempre bien limpios, a fin de asegurar un correcto funcionamiento.**

Evite la entrada de agua en los orificios de ventilación del microondas.

Regularmente, limpie la base de la cavidad, especialmente si se han derramado líquidos.

**No conecte el horno sin la Base de cerámica.**

Si la cavidad del horno está muy sucia, coloque un vaso con agua sobre la Base cerámica y conecte el horno microondas durante 2 ó 3 minutos a máxima potencia. El vapor liberado ablandará la suciedad, que será fácilmente limpiada con un paño suave.

Los olores desagradables (por ej., después de cocinar pescado) pueden ser fácilmente eliminados. Eche algunas gotas de zumo de limón en una taza con agua. Introduzca una cuchara de café en la taza para evitar una ebullición retardada. Caliente el agua durante 2 ó 3 minutos a potencia máxima de microondas.

### 12.3. TECHO DEL HORNO

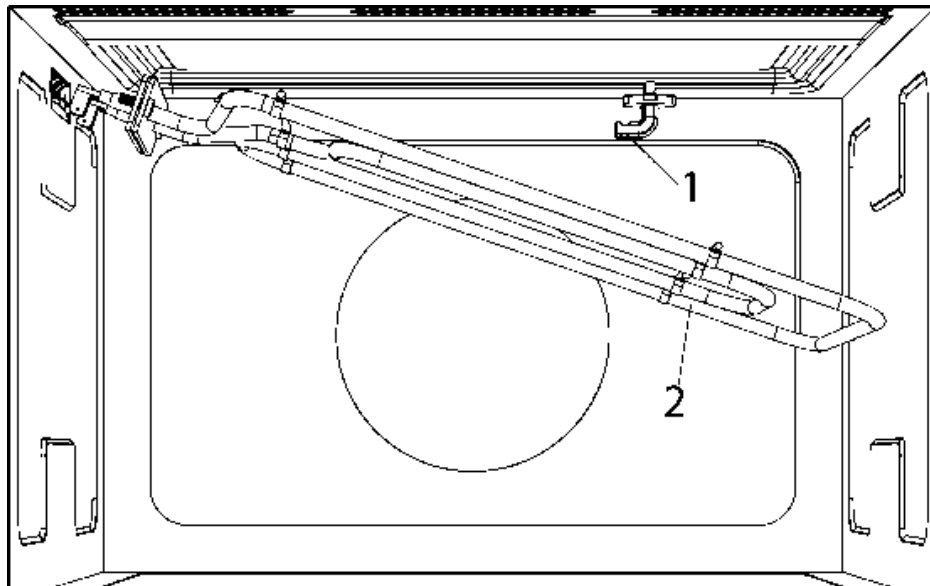
Si el techo del horno está sucio, puede bajarse el grill para facilitar la limpieza.

**Espere hasta que el grill esté frío antes de bajarlo, para evitar el peligro de quemadura.** Proceda de la siguiente forma:

1. Gire 90° el Soporte del Grill (1).
2. Baje suavemente el Grill (2). **No use una fuerza excesiva pues puede causar daños.**
3. Después de limpiar el techo coloque el Grill (2) en su sitio, repitiendo el procedimiento inverso.

**AVISO IMPORTANTE:** El soporte del grill (1) puede caerse al girarlo. Si esto sucede, inserte el soporte del grill (1) en el orificio existente en el techo del horno y gírelo 90° hasta la posición de soporte del grill (2).

**No utilice productos de limpieza abrasivos ni objetos puntiagudos.**



### 12.4. ACCESORIOS

Limpie los accesorios tras cada utilización. En el caso de que estén bastante sucios, ponga primero a remojo y, a continuación, utilice un cepillo y una esponja. Los accesorios pueden ser lavados en el lavavajillas.

Asegúrese de que la Base de cerámica está siempre limpia. No conecte el horno sin la Base de cerámica.

## 13. ¿QUÉ HACER EN CASO DE FALLO DE FUNCIONAMIENTO?

**¡ATENCIÓN!** Cualquier tipo de reparación sólo puede ser ejecutada por técnicos especializados. Toda reparación efectuada por personas no autorizadas por el fabricante es peligrosa.

Las siguientes situaciones pueden corregirse sin contactar con la Asistencia Técnica.

- **¡El display está apagado!** Comprobar si:
  - La indicación de las horas se ha desconectado (ver capítulo sobre Regulaciones Base).
- **¡No ocurre nada cuando se presionan las teclas!** Comprobar si:
  - EL Bloqueo de Seguridad está activo (ver capítulo sobre Regulaciones Base).
- **¡El horno no funciona!** Comprobar si:
  - La clavija está correctamente conectada a la toma.
  - El circuito de alimentación del horno está conectado.
  - La puerta está completamente cerrada. La puerta tiene que cerrar de forma audible.
  - Existen cuerpos extraños entre la puerta y el frente de la cavidad.
- **¡Durante el funcionamiento del horno se oyen ruidos extraños!** Comprobar si:
  - Existen arcos eléctricos en el interior del horno generados por objetos metálicos extraños (ver capítulo sobre el tipo de Vajilla).
  - La vajilla entra en contacto con las paredes del horno.
  - Existen pinchos o cucharas sueltos en el interior del horno.
- **¡Los alimentos no se calientan o se calientan muy lentamente!** Comprobar si:
  - Utilizó inadvertidamente vajilla de metal.
  - Seleccionó el tiempo de funcionamiento y el nivel de potencia adecuados.
  - Colocó en el interior del horno una cantidad mayor o más fría de alimentos que habitualmente.
- **¡El alimento está excesivamente caliente, reseco o quemado!** Comprobar si seleccionó el tiempo de funcionamiento y el nivel de potencia adecuados.
- **¡Se oye un ruido después de acabar un proceso!** Esto no es un problema. El ventilador de refrigeración sigue funcionando durante algún tiempo. Cuando la temperatura baje lo suficiente, el ventilador se desconectará.
- **¡El horno funciona pero la iluminación interior no enciende!** Si todas las funciones operan correctamente, es probable que la bombilla esté fundida. Puede seguir utilizando el aparato.
- **La pantalla muestra "cErr"!**  
Desconecte el enchufe y espere aproximadamente 5 segundos. Después de eso, se puede conectar el microondas de nuevo, el "cerr" mensaje desaparece y el aparato está en pleno funcionamiento.

### 13.1. LA SUSTITUCIÓN DE LA BOMBILLA

Si la bombilla necesita sustitución llamar a la Asistencia Técnica, ya que es necesario desinstalar el horno para reemplazarla.

## 14. PROTECCIÓN MEDIOAMBIENTAL

### **ELIMINACIÓN DEL EMBALAJE**

El embalaje está marcado con el Punto Verde.

Para eliminar todos los materiales de embalaje, tales como el cartón, el poliuretano expandido y las películas, utilice los contenedores adecuados. De este modo se garantiza la reutilización de los materiales de embalaje.

### **ELIMINACIÓN DE APARATOS FUERA DE USO**

La directiva Europea 2012/19/EU referente a la gestión de Residuos de Aparatos Eléctricos y Electrónicos (RAEE), prevé que los electrodomésticos no deben ser tirados en el flujo normal de los residuos sólidos urbanos.

Los aparatos desactualizados deben ser recogidos separadamente para optimizar la tasa de recuperación y reciclaje de los materiales que los componen e impedir potenciales daños a la salud humana y al medioambiente. El símbolo constituido por un contenedor de basura marcado con una cruz debe colocarse en todos los productos para recordar la obligatoriedad de una recogida separada.

Los consumidores deben contactar con las autoridades locales o los puntos de venta para solicitar información referente al local adecuado donde deben depositar los electrodomésticos viejos.

Antes de eliminar su aparato, inutilícelo. Tire el cable de alimentación, córtelo y elimínelo

## 15. INSTRUCCIONES DE INSTALACIÓN

### ANTES DE LA INSTALACIÓN

**Comprobar que la tensión de alimentación** indicada en la placa de características corresponde a la tensión de su instalación.

Abra la puerta y **retire todos los accesorios** y el material de embalaje.

**¡Atención!** La superficie frontal del horno puede estar envuelta en una **película de protección**. Antes de la primera utilización, retire esta película cuidadosamente, empezando por la parte inferior.

**Asegúrese de que el horno no está dañado.** Compruebe si la puerta del horno cierra correctamente y si el interior de la puerta y el frente de la cavidad no están dañados. En caso de daños, contacte con el Servicio de Asistencia Técnica.

**NO UTILICE EL HORNO** si el cable de alimentación o la clavija están dañados, si el horno no funciona correctamente o si ha sufrido daños o caído. Contacte con el Servicio de Asistencia Técnica.

Coloque el horno sobre una superficie plana y estable. El horno no debe colocarse cerca de elementos de calor, radios y televisores.

**Durante la instalación, asegúrese de que el cable de alimentación no entra en contacto con humedad, objetos con aristas vivas o la parte trasera del horno, pues las elevadas temperaturas pueden dañar el cable.**

**Atención:** tras la instalación del horno hay que asegurar el acceso a la clavija.

### TRAS LA INSTALACIÓN

El horno está equipado con un cable de alimentación y clavija para corriente monofásica.

Un técnico cualificado debe realizar la instalación del horno, **si ésta va a ser permanente**. En tal caso, la conexión del horno se debe efectuar mediante un interruptor de corte omnipolar con una separación mínima de 3 mm entre sus contactos.

**ATENCIÓN: EL HORNO TIENE QUE SER OBLIGATORIAMENTE CONECTADO A TIERRA.**

**El fabricante y los revendedores declinan toda responsabilidad** por eventuales daños causados a personas, animales o bienes en el caso de que se compruebe la inobservancia de estas instrucciones de instalación.

**El horno sólo funciona** si la puerta está correctamente cerrada.

Antes de la primera utilización, limpie el interior del horno y los accesorios, siguiendo las indicaciones relativas a la limpieza que aparecen en el punto "Limpieza y Mantenimiento del horno".

**16. ESPECIFICACIONES TÉCNICAS**

<b>INSTALACIÓN</b>	<b>PHM-950</b>
Tensión (V)	220-230
Frecuencia (Hz)	50
Cable de Alimentación (m)	1,5 m + schuko
Dimensiones de Encastre (Alto x Ancho x Fondo) (mm)	<b>370-380 x 568 x 320-550</b>
Dimensiones producto sin panel frontal (Alto x Ancho x Fondo) (mm)	<b>355-365 x 555 x 312</b>
<b>LOGÍSTICA / EMBALAJE</b>	
Peso Neto (Kg)	<b>33</b>
Peso Bruto (Horno+Emb) (Kg)	<b>36</b>
Dimensiones Embalaje (Alto x Ancho x Fondo) (mm)	<b>435x640x440</b>
<b>ACCESORIOS</b>	
Manual de Instrucciones - Idiomas (2)	ES/PT/UK/FR/GE
Parrilla Reforzada	1
<b>PRESTACIONES</b>	
Capacidad Bruta (L)	<b>22</b>
<b>VALORES DE POTENCIA ELÉCTRICA</b>	
Grill	1200 W
Microondas	800 W
Potencia Iluminación	25 W
<b>FUNCIÓN DE POTENCIA MÁXIMA</b>	
<b>Potencia Máxima Nominal (230 V)</b>	<b>2500 W</b>

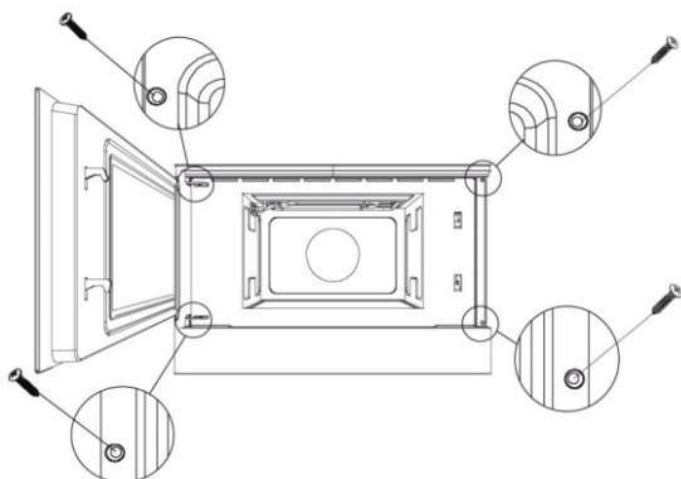
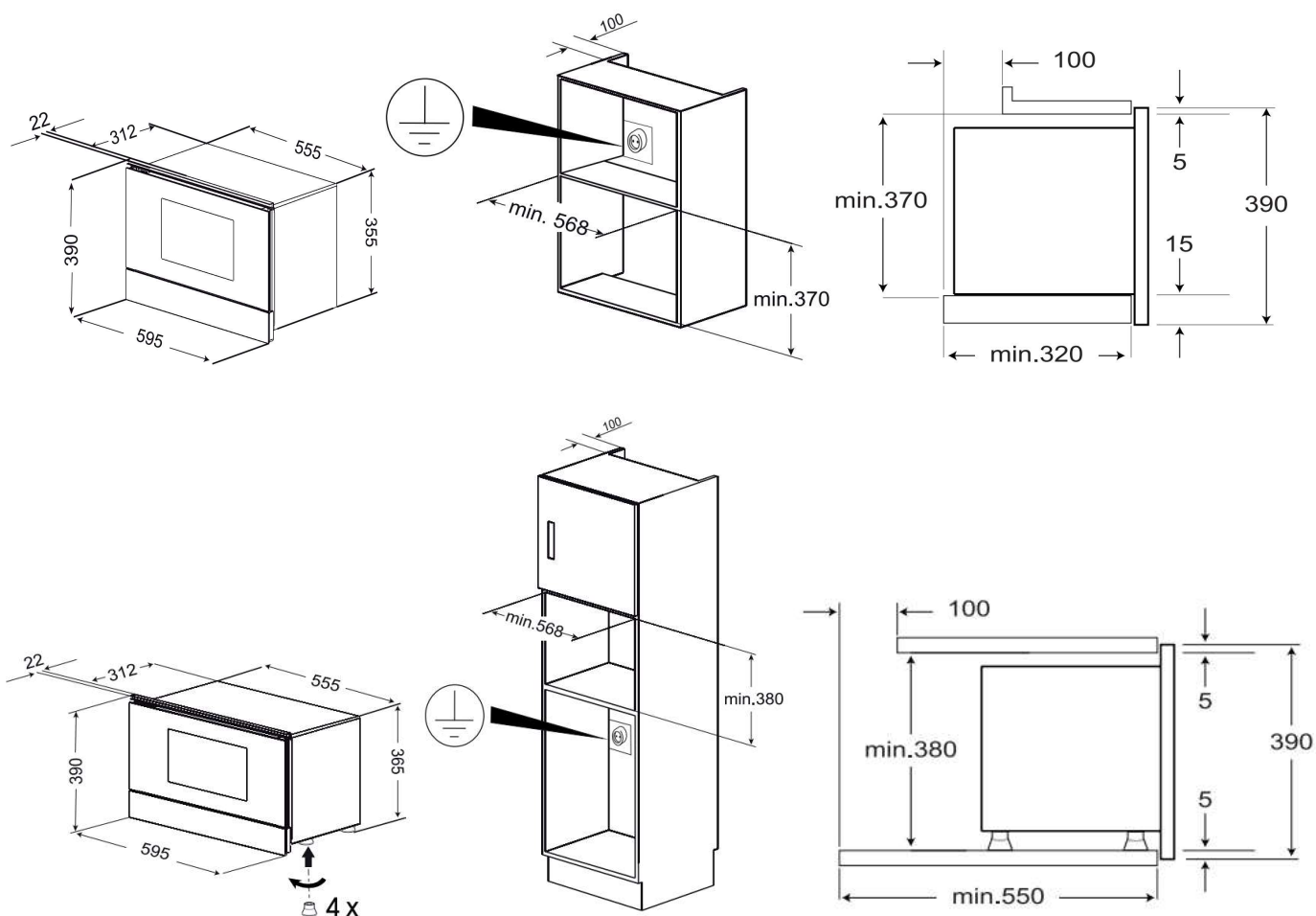
## 17. ESQUEMAS INSTALACIÓN Y COTAS

## PHM 950

Este microondas está diseñado para ser instalado a una altura de al menos 850 mm sobre el nivel del suelo. Este microondas no se puede instalar debajo de una encimera o debajo de otro horno, para evitar derrames de líquidos.

### ⚠ AVISO

Respetar los huecos de ventilación en el mueble, ver dibujos instalación. De no disponer de estas ventilaciones el producto no funcionará correctamente y podría sufrir daños que NO estarían cubiertos por la garantía.



- Introduzca el horno en el mueble hasta que el marco quede alineado.
- Abra la puerta del horno y fíjelo a las paredes laterales del mueble, con los 4 tornillos suministrados, atravesese los 4 agujeros en el marco del horno.



**18. CERTIFICADO DE GARANTÍA PANDO**

**INOXPAN S.L.**, le agradece la elección y confianza depositada en un producto de nuestra marca Pando, que se distingue por su Calidad, Diseño e Innovación, siendo fiel a sus orígenes y compromisos.

**CONDICIONES GARANTIA PANDO:**

**Este aparato dispone de una garantía de 3 años a partir de la fecha de compra** y cubre a este contra todo defecto de fabricación que afecte a su buen funcionamiento. Para la validez de la misma es imprescindible presentar la factura o ticket de compra ante el técnico del Servicio Oficial Autorizado Pando.

Durante dicho periodo, la Empresa se compromete a reponer o reparar gratuitamente cualquier pieza defectuosa debida a vicio o defecto de fabricación del aparato, hasta conseguir su funcionamiento correcto, así como la mano de obra necesaria y gastos ocasionados como consecuencia de tal reparación o reposición.



**EXCLUSIONES DE LA GARANTÍA PANDO:**

**No estará cubierto por la garantía** o podría ser causa de anulación de la misma, debiéndose hacer cargo en estos casos el usuario de las costas de los materiales, mano de obra y desplazamiento del servicio técnico, **los siguientes supuestos:**

- Revisiones de instalación o funcionamiento, limpiezas o mantenimientos.
- Averías o desperfectos ocasionados por no respetar o seguir las instrucciones de seguridad, recomendaciones de uso y mantenimiento de los manuales del aparato.
- Si la instalación del aparato no ha sido efectuada por personal Profesional Especialista Autorizado o personal de Servicio Técnico Oficial Pando, que cumplan los requisitos de los estándares de seguridad y normativa de potencia eléctrica.
- Cuando el aparato se destine a uso comercial o No doméstico, para el que no está previsto.
- Mal funcionamiento del producto por incumplimiento de las normas, instrucciones y recomendaciones indicadas en los manuales del aparato.
- Averías o problemas producidos por una inadecuada instalación, o por no disponer en el mobiliario de los espacios libres requeridos e indicados en el manual de instalación, para una adecuada ventilación del producto.
- Averías o desperfectos producidos por transportes o traslados, y manipulación del aparato por personal no autorizado y ajeno a esta empresa o a la marca Pando.
- Golpes, abolladuras, ralladas o rozaduras, cristales rotos.
- Presencia de cuerpos extraños ajenos al aparato, en el interior o exterior del producto.
- Que el técnico no disponga de un fácil acceso al producto, porque hayan elementos que impidan su fácil y seguro acceso. Los medios que se necesitasen para el acceso del técnico Autorizado Pando al aparato serán a cuenta y responsabilidad del usuario.
- Manipulación indebida del cableado eléctrico exterior.
- Componentes estéticos, de uso y desgaste, como pantallas de luz, lámparas, bandejas, parrillas, guías.
- Óxido, quemaduras, manchas o cambios de tonalidad en el cuerpo, puerta, accesorios o cavidad interior producido por mantenimiento o uso inadecuado, o por la aplicación indebida o exposición sin protección a elementos corrosivos como productos de limpieza no recomendados por el fabricante e inadecuados.
- Averías o desperfectos producidos por variaciones de suministro eléctrico o causas fortuitas y naturales de origen atmosférico o geológico como tormentas, rayos, terremotos, inundaciones, etc.
- Aparatos procedentes de reventas, segunda mano, cambio titular original del aparato o de exposiciones que tengan más de dos años desde su fecha de fabricación.

**INOXPAN, S.L.**, queda expresamente excluida de cualquier responsabilidad sobre eventuales daños directos o indirectos a personas o materiales producidos por manipulación indebida del aparato.

**Datos de contacto Servicio Técnico Oficial Autorizado Pando:**

<b>ESPAÑA, PORTUGAL Y ANDORRA:</b>	<b>OTROS PAÍSES:</b>
<p>ES <a href="http://www.pando.es/asistencia-tecnica/">www.pando.es/asistencia-tecnica/</a></p> 	<p>EN <a href="https://www.pando.es/en/after-sales-services/">https://www.pando.es/en/after-sales-services/</a></p> <p>FR <a href="https://www.pando.es/fr/service-apres-vente/">https://www.pando.es/fr/service-apres-vente/</a></p> 





Em primeiro lugar, queremos agradecer-lhe a confiança depositada na nossa empresa pela aquisição de um dos nossos produtos. Estamos certos de que tomou a decisão mais acertada.

Na Pando, não só oferecemos produtos de primeira qualidade, mas também dispomos de uma equipa de profissionais que o atenderão e o ajudarão em qualquer consulta que se justifique na hora da instalação e ao funcionamento.

Convidamo-lo a visitar a nossa página web ([www.pando.es](http://www.pando.es)), para nos conhecer melhor, onde poderá ver toda a nossa gama de produtos, com toda a informação técnica e comercial.

Nela encontrará uma ampla seleção de Chaminés Decorativas de parede, de teto, de ilha e de integração. Quatro modos de instalação que nos permitem adaptar a qualquer tipo de cozinha, segundo as necessidades apresentadas.

Também lhe mostramos a nossa coleção de eletrodomésticos, imprescindíveis em qualquer cozinha, tais como: a nova coleção de Fornos e Micro Ondas com elevadas prestações; as Placas de Indução e a Gás que o ajudarão a fazer as melhores receitas; Vinotecas e “caves” de envelhecimento para manter e conservar os seus vinhos nas melhores condições; Máquinas de lavar Loiça de integração, com tecnologia inovadora.

Tudo isto sob uma Marca com uma larguíssima trajetória com mais de 40 anos no mercado; que fabrica os seus produtos como um verdadeiro artesão, espelhando neles o melhor da sua experiência no sentido de satisfazer todas as necessidades dos nossos clientes.

Esperamos sinceramente que se divirta, experimente e desfrute do conforto e das possibilidades do que já é o seu novo aliado na cozinha.  
Muito obrigado.

PANDO TEAM


A equipe Pando



<b>1. INFORMAÇÕES DE SEGURANÇA.....</b>	<b>7</b>
<b>2. AS VANTAGENS DO FORNO MICROONDAS .....</b>	<b>11</b>
<b>3. DESCRIÇÃO DO FORNO.....</b>	<b>12</b>
3.1. PAINEL DE COMANDOS .....	12
3.2. DESCRIÇÃO DAS FUNÇÕES .....	13
<b>4. REGULAGÕES BASE .....</b>	<b>14</b>
4.1. ABRIR A PORTA .....	14
4.2. MENU SECUNDÁRIO.....	14
4.3. ACERTO DO RELÓGIO.....	14
4.4. OCULTAR/MOSTRAR O RELÓGIO .....	15
4.5. TEMPORIZADOR .....	15
4.6. BLOQUEIO DE SEGURANÇA .....	15
4.7. MODO SHOWROOM.....	15
<b>5. FUNÇÕES BÁSICAS.....</b>	<b>16</b>
5.1. MENU PRINCIPAL.....	16
5.2. INÍCIO RÁPIDO .....	16
5.3. MICRO-ONDAS .....	16
5.4. GRILL .....	17
5.5. MICRO-ONDAS + GRILL.....	17
5.6. DESCONGELAR POR TEMPO (MANUAL) .....	17
5.7. DESCONGELAÇÃO POR PESO (AUTOMÁTICO).....	18
<b>6. FUNÇÕES ESPECIAIS (PANDO CHEF).....</b>	<b>19</b>
<b>7. DURANTE O FUNCIONAMENTO .....</b>	<b>20</b>
7.1. INTERRUPÇÃO DE UM COZINHADO .....	20
e7.2. ALTERAÇÃO DOS PARÂMETROS .....	20
7.3. CANCELAR UM COZINHADO.....	20
7.4. FIM DE UM COZINHADO .....	20
<b>8. DESCONGELAÇÃO .....</b>	<b>21</b>
<b>9. COZINHAR COM MICRO-ONDAS .....</b>	<b>23</b>
<b>10. COZINHAR COM GRILL .....</b>	<b>26</b>
<b>11. QUE TIPO DE LOIÇA PODE SER UTILIZADA?.....</b>	<b>28</b>
<b>12. LIMPEZA E MANUTENÇÃO DO FORNO .....</b>	<b>30</b>
12.1. SUPERFÍCIE FRONTAL .....	30
12.2. INTERIOR DO FORNO.....	30
12.3. TETO DO FORNO .....	31
12.4. ACESSÓRIOS .....	31
<b>13. O QUE FAZER EM CASO DE FALHA DE FUNCIONAMENTO? .....</b>	<b>32</b>
13.1. SUBSTITUIÇÃO DA LÂMPADA.....	32
<b>14. PROTEÇÃO AMBIENTAL .....</b>	<b>33</b>
<b>15. INSTRUÇÕES DE INSTALAÇÃO .....</b>	<b>34</b>
<b>16. ESPECIFICAÇÕES TÉCNICAS .....</b>	<b>35</b>
<b>17. ESQUEMAS INSTALAÇÃO E COTAS.....</b>	<b>36</b>
<b>18. CERTIFICADO DE GARANTIA PANDO .....</b>	<b>37</b>



## 1. INFORMAÇÕES DE SEGURANÇA

 Leia atentamente as instruções fornecidas antes de instalar e utilizar o aparelho. O fabricante não é responsável por lesões ou danos resultantes da instalação e utilização incorrectas. Guarde sempre as instruções junto do aparelho para futura referência.

### **SEGURANÇA PARA CRIANÇAS E PESSOAS VULNERÁVEIS**

#### **ADVERTENCIA! Risco de asfixia, ferimentos ou incapacidade permanente**

- Este aparelho pode ser utilizado por crianças com 8 anos ou mais e por pessoas com capacidades físicas, sensoriais ou mentais reduzidas ou com pouca experiência e conhecimento se forem supervisionadas por um adulto que seja responsável pela sua segurança.
- As crianças devem ser supervisionadas para garantir que não brincam com o aparelho.
- Mantenha todos os materiais de embalagem fora do alcance das crianças.
- **ADVERTÊNCIA:** O aparelho e as peças acessíveis ficam quentes durante o funcionamento. Deve ser tomado cuidado especial para evitar tocar nos elementos dentro do forno. Crianças com menos de 8 anos devem manter-se afastadas, a menos que sejam supervisionadas.
- **AVISO:** quando o aparelho funciona no modo combinado, as crianças devem apenas utilizar o forno sob supervisão de um adulto devido às temperaturas que são geradas.
- Se o aparelho tiver um dispositivo de segurança para crianças, recomendamos que o ative. É necessário vigiar as crianças com menos de 3 anos quando se encontrarem perto do aparelho.
- A limpeza e a manutenção básica não devem ser efetuadas por crianças sem supervisão.



**SEGURANÇA GERAL**

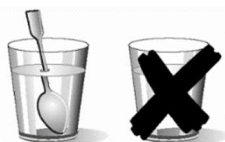
- Este aparelho destina-se exclusivamente a utilizações domésticas e não em hotéis, lojas, escritórios e outros ambientes semelhantes.
- O interior do aparelho fica quente durante o funcionamento. Não toque nos elementos de aquecimento do aparelho. Utilize sempre luvas de forno para retirar e colocar acessórios ou recipientes de ir ao forno.

**ADVERTÊNCIA:** Não aqueça líquidos ou outros alimentos em recipientes fechados. Poderão explodir.

- Utilize apenas utensílios adequados para utilizar em fornos micro-ondas.
- Quando aquecer alimentos em recipientes de plástico ou papel, vigie o aparelho porque existe o risco de ignição.
- O aparelho destina-se a aquecimento de alimentos e bebidas. A secagem de alimentos ou vestuário, bem como o aquecimento de botijas, chinelos, esponjas, tecidos húmidos e coisas semelhantes representam risco de ferimentos, ignição e incêndio.
- **ATENÇÃO!** O forno não pode ser utilizado se:
  - A porta não fechar corretamente;
  - As dobradiças da porta estiverem danificadas;
  - As superfícies de contacto entre a porta e a frente estiverem danificadas;
  - O vidro da janela estiver danificado;
  - Houver frequentemente arco elétrico no interior, sem que haja a presença de quaisquer objetos de metal.

O forno só pode voltar a ser utilizado depois de ter sido reparado por um técnico do Serviço de Assistência Técnica.

- Se observar saída de fumo, desligue o aparelho ou retire a ficha da tomada e mantenha a porta fechada para abafar possíveis chamas.
- O aquecimento de bebidas no micro-ondas pode provocar ebulições. Tenha cuidado quando manusear o recipiente.



- ¡ Cuidado ao aquecer líquidos!
- Quando os líquidos (água, café, chá, leite, etc.) se encontram quase em ponto de ebulição dentro do forno e são retirados repentinamente, estes podem ser projetados para fora do recipiente.
- **PERIGO DE LESÕES E QUEIMADURAS!**
- Para evitar este tipo de situações quando aquece líquidos, coloque uma colher de chá ou uma vareta de vidro no recipiente.
- O conteúdo de biberões e de boiões de comida para bebé deve ser agitado e mexido e a sua temperatura deve ser verificada antes de ser consumido, para evitar queimaduras.
- Os ovos inteiros, crus ou cozidos, não devem ser aquecidos no aparelho porque podem explodir, mesmo após o fim do aquecimento no microondas.
- **Atenção!** Não aqueça álcool puro ou bebidas alcoólicas no micro-ondas. **RISCO DE FOGO!**
- **Cuidado!** De modo a evitar que os alimentos aqueçam demasiado ou que possam arder, é muito importante não selecionar períodos de tempo longos, nem níveis de potência demasiado elevados, quando aquecer pequenas quantidades de alimentos. Por exemplo, um pão pode arder ao fim de 3 minutos se estiver definida uma potência demasiado alta.
- Para torrar, utilize somente a função Grill e vigie sempre o forno. Se utilizar uma função combinada para torrar, o pão incendeia-se em muito pouco tempo.
- Nunca entale os cabos de alimentação de outros aparelhos elétricos na porta quente do forno. O isolamento do cabo pode derreter. Perigo de curto-circuito!

## **INSTALAÇÃO**

- O sistema elétrico deve estar equipado com um dispositivo de desconexão, com separação de contactos em todos os polos que garanta uma desconexão completa na categoria de sobretensão III.
- Se a ligação elétrica se fizer com ficha, esta deve ficar acessível depois da instalação.
- A instalação deve estar de acordo com os regulamentos vigentes.
- A proteção contra choques elétricos tem que ser garantida através da instalação elétrica.
- ATENÇÃO! O forno tem que ser obrigatoriamente ligado à terra.
- ATENÇÃO! Este aparelho foi concebido para ser encastrado. Para mais informações de instalação, consultar o final deste manual.

## **LIMPEZA E MANUTENÇÃO**

- ADVERTÊNCIA! Desligue a alimentação elétrica antes de qualquer tipo de limpeza ou manutenção.
- Deve limpar o aparelho e remover os resíduos de alimentos com regularidade.
- Se não mantiver o aparelho limpo, a superfície poderá deteriorar-se e isso pode afetar negativamente a duração do aparelho e resultar numa situação perigosa.
- Não utilize produtos de limpeza abrasivos ou raspadores metálicos afiados para limpar a porta de vidro porque podem riscar a superfície e partir o vidro.
- Não utilize uma máquina de limpar a vapor para limpar o aparelho.
- As superfícies de contacto da porta (a frente da cavidade e a parte interior da porta) têm de ser mantidas bastante limpas, de modo a garantir o correto funcionamento.
- Por favor, tenha em atenção as indicações relativas à limpeza constantes no ponto “Limpeza e Manutenção do forno”.

**SERVIÇO E REPARAÇÃO**

- **ADVERTÊNCIA!** Desligue a alimentação elétrica antes de qualquer tipo de limpeza ou manutenção.
- **ADVERTÊNCIA!** Apenas uma pessoa competente pode efetuar ações de manutenção e reparação que envolvam a remoção da cobertura que protege contra a exposição à energia de micro-ondas.
- **ADVERTÊNCIA!** Em caso de danos na porta ou nas juntas da porta, não utilize o micro-ondas até que tenha sido reparado por uma pessoa competente.
- Se o cabo de alimentação estiver danificado, deve ser substituído pelo fabricante, por um agente de assistência autorizado ou por uma pessoa igualmente qualificada, para evitar perigos. São necessárias ferramentas especiais.
- As reparações e manutenções, especialmente em peças sob tensão, só podem ser efetuadas por técnicos autorizados pelo fabricante.

**PROCEDENDO CONFORME AS INDICAÇÕES SEGUINTESEVITA DANOS NO FORNO E OUTRAS SITUAÇÕES PERIGOSAS**

- Não ligue o micro-ondas em vazio. Este pode ficar em sobrecarga e danificar-se, caso não haja alimentos no interior. **RISCO DE DANOS!**
- Para efetuar testes de programação do forno, coloque um copo de água no interior do forno. A água absorverá as micro-ondas e o forno não se danificará.
- Não tape ou obstrua os orifícios de ventilação.
- Utilize apenas loiça adequada para micro-ondas. Antes de utilizar loiça e recipientes no micro-ondas, verifique se estes são adequados (ver capítulo sobre o tipo de loiça).
- Não remova a tampa de mica situada no tecto da cavidade! Essa tampa evita que as gorduras e pedaços de alimentos danifiquem o gerador de micro-ondas.
- Não guarde qualquer objeto inflamável no interior do forno, pois pode arder se o ligar.
- Não use o forno como despensa.
- Não use o forno para fritar em banho de óleo, pois é impossível controlar a temperatura do óleo sob ação das micro-ondas.
- O prato rotativo e as grelhas suportam uma carga máxima de 8 kg. Não exceda esta carga para evitar danos.

## 2. AS VANTAGENS DO FORNO MICROONDAS

No fogão convencional o calor radiado pelas resistências ou queimadores de gás penetra lentamente nos alimentos, de fora para dentro. Existe por isso uma grande perda de energia no aquecimento do ar, componentes do forno e recipientes.

No microondas o calor é gerado pelos próprios alimentos, isto é o calor passa do interior para o exterior. Não existe qualquer perda de calor para o ar, paredes da cavidade e recipientes (caso sejam adequados para fornos microondas), ou seja apenas o alimento é aquecido.

Resumidamente os fornos microondas apresentam as seguintes vantagens:

1. Economia de tempo de cozedura; em geral redução de 3/4 do tempo em relação à cozedura convencional.
2. Descongelação ultra-rápida de alimentos, reduzindo o perigo de desenvolvimento de bactérias.
3. Economia de energia.
4. Conservação do valor nutritivo dos alimentos devido à redução do tempo de cozedura.

### **MODO DE FUNCIONAMENTO DO FORNO MICROONDAS**

No forno microondas existe uma válvula de alta tensão designada por magnetrão que converte a energia eléctrica em energia de microondas. Estas ondas electromagnéticas são canalizadas para o interior do forno através de uma guia de ondas e distribuídas por um espalhador metálico ou através de um prato rotativo.

Dentro do forno as microondas propagam-se em todos os sentidos e são reflectidas pelas paredes metálicas, penetrando uniformemente nos alimentos.

### **PORQUE É QUE OS ALIMENTOS AQUECEM**

A maior parte dos alimentos contêm água cujas moléculas vibram por acção das microondas.

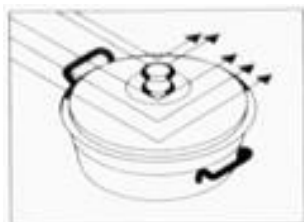
A fricção entre moléculas origina calor que eleva a temperatura dos alimentos, descongelando-os, cozinhando-os ou mantendo-os quentes.

Como o calor se forma no interior dos alimentos:

- estes podem ser cozinhados sem/ou com poucos líquidos ou gorduras;
- descongelar, aquecer ou cozinhar no forno microondas é mais rápido que num forno convencional;
- conservam-se as vitaminas, os minerais e as substâncias nutritivas;
- não se alteram a cor natural e o aroma.

As microondas passam através de porcelana, vidro, cartão ou plástico mas não atravessam o metal. Por esse motivo não utilize no forno de microondas recipientes metálicos ou recipientes que tenham partes metálicas.

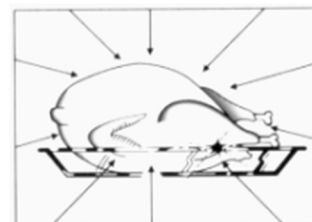
As microondas são reflectidas pelo metal...

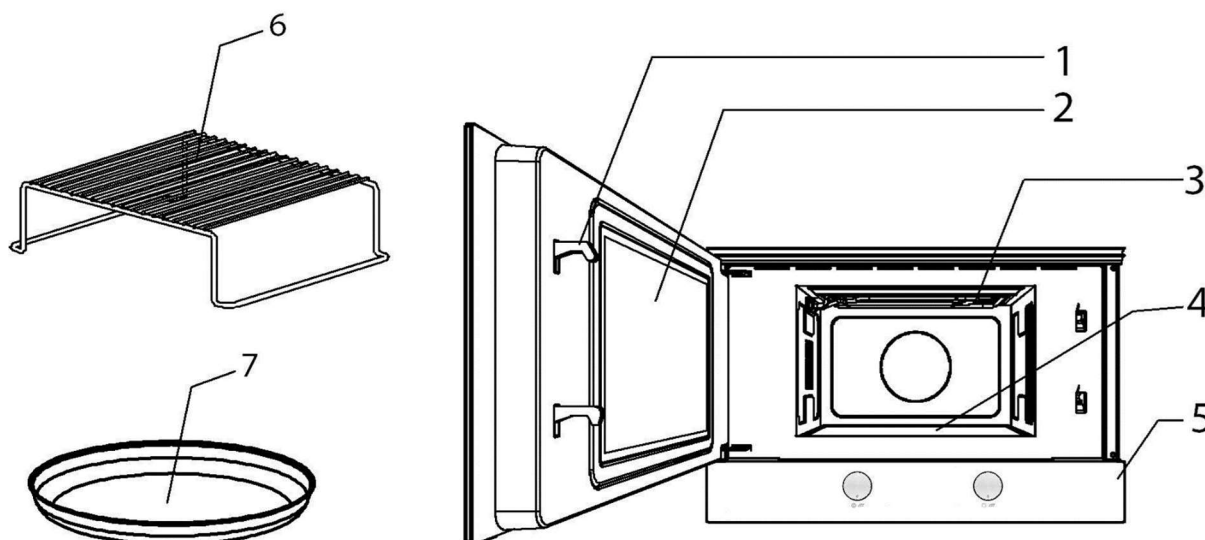


... atravessam o vidro e a porcelana...



... e são absorvidos pelos alimentos.



**3. DESCRIÇÃO DO FORNO**

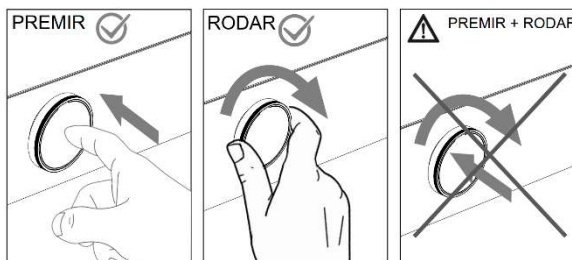
- |                             |                       |
|-----------------------------|-----------------------|
| 1. Linguetes                | 4. Base de cerâmica   |
| 2. Vidro da janela da porta | 5. Painel de controlo |
| 3. Grill rebatível          | 6. Grelha             |

**3.1. PAINEL DE COMANDOS**

- |   |                   |   |
|---|-------------------|---|
| 1. Botão rotativo.<br>Seleção de <b>FUNÇÕES</b> | 2. <b>DISPLAY</b> | 3. Botão rotativo. Seleção de <b>PARÂMETROS</b> |
|---|-------------------|---|

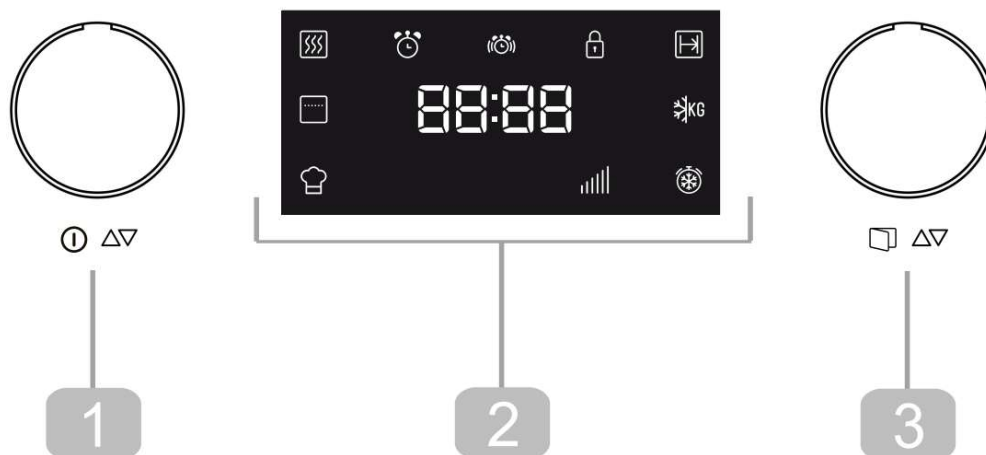
Os comandos respondem a 2 tipos de atuação diferentes:

- Busca:** o rodar do comando permite procurar entre os diferentes menus de Funções.
- Seleção:** ao premir os comandos, estes atuam, confirmando a função selecionada durante a busca.



**IMPORTANTE:** Ambos os tipos de atuação, não são compatíveis entre si ao mesmo tempo; **NUNCA pressione e rode o botão ao mesmo tempo**, já que não existe nenhuma funcionalidade que exija esta combinação, provocando avarias indesejáveis.



**4. REGULAÇÕES BASE****4.1. ABRIR A PORTA**

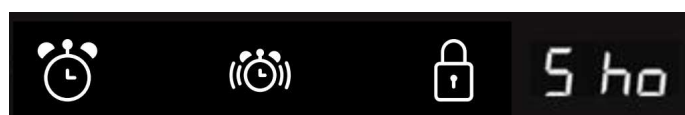
Para abrir a porta pressione o botão giratório (3) durante cerca de 2 segundos.

**4.2. MENU SECUNDÁRIO**

É acessado pressionando o botão rotativo (1) por 3 segundos, ouvindo 3 bipes. O símbolo aparecerá no ecrã.

Pressione novamente por 3 segundos e o símbolo piscará, um bipe será ouvido. Estaremos então dentro do **menu secundário**.

Ao girar o botão giratório (3), você pode acessar o relógio (para ajustar ou ocultar / exibir), o temporizador , a trava de segurança e a função Sho (apenas para exposições).

**UMA VEZ NO MENU SECUNDÁRIO:****4.3. ACERTO DO RELÓGIO**

Depois de o Micro-ondas ser ligado pela primeira vez ou depois de uma falha de energia, o mostrador do relógio fica intermitente para indicar que a hora apresentada não está correcta. Para acertar o relógio, proceda do seguinte modo:


1. Pressione o botão de seleção de função (1) durante 3 segundos.
2. Rode o botão giratório (3) para navegar pelo menu secundário.
3. Pressione o botão giratório (3) um vez, quando aparecer o simbolo do relógio .
4. Rode o botão de seleção de função (1) para definir o valor correcto para a hora.
5. Rode o botão giratório (3) para definir o valor correcto para os minutos.
6. Para terminar, prima novamente o botão giratório (3).

---

#### 4.4. OCULTAR/MOSTRAR O RELÓGIO

---

Se o relógio incomodar pode ocultá-lo procedendo da seguinte forma:


1. Pressione o botão de seleção de função (1) durante 3 segundos.
2. Rode o botão giratório (3) para navegar pelo menu secundário.
3. Pressione o botão giratório (3) um vez, quando aparecer o símbolo do relógio .
4. Pressione o botão giratório (3) durante 1 segundos.
5. Se pretender voltar a mostrar o relógio, repita o procedimento.

---

#### 4.5. TEMPORIZADOR

---

Para programar o temporizador, proceda da seguinte forma:


1. Pressione o botão de seleção de função (1) durante 3 segundos.
2. Rode o botão giratório (3) para navegar pelo menu secundário.
3. Pressione o botão giratório (3) um vez, quando aparecer o símbolo do temporizador .
4. Rode o botão giratório (3) para definir o tempo que quer que o alarme se ligue.
5. Para terminar, prima novamente o botão giratório (3).

---

#### 4.6. BLOQUEIO DE SEGURANÇA

---

O funcionamento do forno pode ser bloqueado (por exemplo, para impedir a sua utilização por crianças).

1. Pressione o botão de seleção de função (1) durante 3 segundos.
2. Rode o botão giratório (3) para navegar pelo menu secundário.
3. Pressione o botão giratório (3) um vez, quando aparecer o símbolo do bloqueio de segurança . As letras LOC aparecerão no display.
4. Rode o botão giratório (3) para definir o se quer ou não bloquear o forno. (ON /OFF)
5. Para finalizar, pressione o botão giratório (3) para confirmar.
6. Para desbloquear forno, pressione o botão rotativo (3) por 2 segundos

---

#### 4.7. MODO SHOWROOM

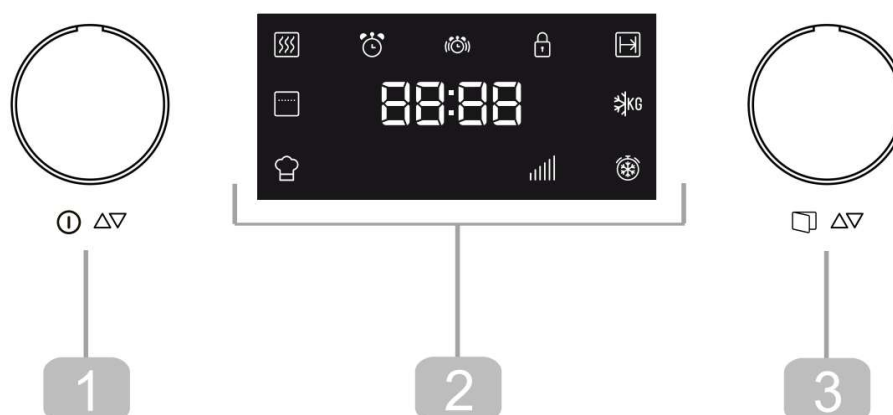
---

O modo showroom é utilizado em showrooms, para demonstrar aos clientes como funciona o forno tal como descrito em todas as funções, mas não são ativadas as cargas de aquecimento.

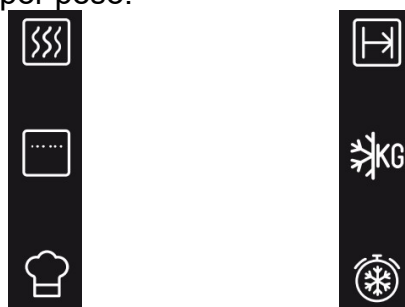
1. Pressione o botão de seleção de função (1) durante 3 segundos.
2. Rode o botão giratório (3) para navegar pelo menu secundário.
3. Pressione o botão giratório (3) um vez, quando aparecer o símbolo “**Sho**”.
4. Rode o botão giratório (3) para definir o se quer ou não ativar o modo showroom. (ON /OFF)
5. Para finalizar, pressione o botão giratório (3) para confirmar.
6. Para sair do modo showroom repita o procedimento.

**NOTA:** Se a opção Modo Showroom estiver ativada, nenhuma indicação será exibida no visor. O símbolo “**Sho**” será exibido em intervalos de um minuto apenas quando o forno for iniciado.



**5. FUNÇÕES BÁSICAS****5.1. MENU PRINCIPAL**

No menu principal pode aceder às opções de cozinhar tais como: Micro-ondas, Grill, Micro-ondas + Grill, Descongelar por tempo ou por peso.



**NOTA:** Se você deseja cancelar uma função após iniciar a operação, pressione o botão rotativo (1) por 3 segundos. A função será cancelada.

**5.2. INÍCIO RÁPIDO**

**Utilizar esta função** para aquecer rapidamente alimentos de alto teor de água, tais como água, café, chá, sopa.

1. Pressione o botão de seleção de função (1).
2. Caso queira aumentar o tempo de funcionamento basta premir o botão giratório (3). Cada vez que premir esta tecla o tempo de funcionamento aumenta 30 segundos, durante os primeiros 10 segundos.

**5.3. MICRO-ONDAS**

**Utilizar esta função para cozer e aquecer verduras, batatas, arroz, peixe e carne.**

1. Rode o botão selector de função (1) até que o indicador da função Micro-ondas acenda. O display exibe a potência (850) por defeito a piscar.
2. Rode o botão giratório (3) em qualquer direção para definir a potência.
3. Prima o botão giratório (3) para confirmar. O display exibe 01:00 a piscar.
4. Rode o botão giratório (3) em qualquer direção para definir a duração.
5. Prima o botão giratório (3) para confirmar.
6. Prima o botão Selector de Função (1). O forno começa a funcionar.

**NOTA:** O botão selector de função (1) pode ser premido em qualquer altura seguindo a sequência acima para o forno iniciar o processo de cozinhar com os parâmetros que surgem no mostrador.

---

## 5.4. GRILL

---

**Utilize esta função** para dourar rapidamente os alimentos.

1. Rode o botão selector de função (1) até selecionar da função Grill acenda. O display exibe 15:00 intermitente.
2. Rode o botão giratório (3) em qualquer direção para definir a duração.
3. Prima o botão giratório (3) para confirmar.
4. Prima o botão selector de função (1). O forno começa a funcionar.

---

## 5.5. MICRO-ONDAS + GRILL

---

**Utilizar esta função** para dourar rapidamente a superfície dos alimentos.

1. Rode o botão selector de função (1) até que você selecione os dois indicadores das funções Micro-ondas e Grill acendam. O display exibe 360 a piscar.
2. Rode o botão giratório (3) em qualquer direção para definir a potência.
3. Prima o botão giratório (3) para confirmar. O display exibe 15:00 a piscar.
4. Rode o botão giratório (3) em qualquer direção para definir a duração.
5. Prima o botão giratório (3) para confirmar.
6. Prima o botão selector de função (1). O forno começa a funcionar.

**NOTA:**O botão selector de função (1) pode ser premido em qualquer altura seguindo a sequência acima para o forno iniciar o processo de cozinhar com os parâmetros que surgem no mostrador.

---

## 5.6. DESCONGELAR POR TEMPO (MANUAL)

---

**Utilizar esta função** para descongelar todo o tipo de comida rapidamente.

1. Rode o botão selector de função (1) até que selecionar função Descongelar por Tempo acenda. O display exibe 10:00 intermitente.
2. Rode o botão giratório (3) em qualquer direção para definir a duração.
3. Prima o botão giratório (3) para confirmar.
4. Prima o botão selector de função (1). O forno começa a funcionar.
5. Vire os alimentos sempre que o forno emitir um sinal sonoro e o display exibir a palavra intermitente: *ERROR*.

**5.7. DESCONGELAÇÃO POR PESO (AUTOMÁTICO)**

Use esta função para descongelar rapidamente carne, aves, peixe, fruta e pão.

1. Rode o botão selector de função (1) até selecionar da função Descongelar por Peso acenda. O display exibe o tipo de alimentos "F01" a piscar.
2. Rode o botão giratório (3) em qualquer direção para definir o tipo de alimento. Se não rodar este botão, o micro-ondas funciona com o tipo "F01" por defeito.
3. Prima o botão giratório (3) para confirmar. O peso dos alimentos pisca no display. O indicador do peso começa a piscar.
4. Rode o botão giratório (3) em qualquer direção para definir o peso dos alimentos. Se não rodar este botão, o forno funciona com 200 g por defeito.
5. Prima o botão giratório (3) para confirmar.
6. Prima o botão selector de função (1). O forno começa a funcionar.
7. Vire os alimentos sempre que o forno emitir um sinal sonoro e o mostrador exibir a palavra intermitente: *turn*.


A tabela seguinte mostra os programas para descongelar por peso, indicando os intervalos de peso e tempos de descongelação e de conservação (para assegurar que os alimentos mantêm uma temperatura uniforme).

Programa	Alimento	Peso (kg)	Tempo (min.)	Tempo de conservação (min.)
F01	Carne	100 – 2000	2 – 46'40	20 – 30
F02	Aves	100 – 2500	2 – 17'23	20 – 30
F03	Peixe	100 – 2000	2 – 40	20 – 30
F04	Fruta	100 – 500	2'36 – 13	10 – 20
F05	Pão	100 – 800	2'25 – 19'20	10 – 20

**Nota importante:** ver "Indicações gerais para a descongelação".

**6. FUNÇÕES ESPECIAIS (PANDO CHEF)**

Use esta função para cozinhar vários tipos de alimentos.

1. Rode o botão selector de função (1) até que você selecione o função especial PANDO CHEF . O display exibe o programa "P1" a piscar.
2. Rode o botão giratório (3) em qualquer direção para definir o programa. Se não rodar este botão, o forno funciona com o programa "P1.S1".
3. Prima o botão giratório (3) e insira a sub-função "S" desejada. Selecione o programa e valide.
4. Prima o botão selector de função (1). O forno começa a funcionar.
5. Vire os alimentos sempre que o forno emitir um sinal sonoro e o display exibir a palavra intermitente: *turn*.

A tabela seguinte mostra os programas disponíveis na Função Especial "Auto":

Programa	Alimento	Peso (g)	Tempo (min.)	Adição de líquidos (ml)	Instruções
P1.S1	Cozinhar batatas	250	7	100	Pôr as batatas cortadas às rodela (15-20 mm) com água dentro de um recipiente resistente ao calor e tapar. Colocar na base cerâmica do micro-ondas.
P1.S2		500	10	150	
P1.S3		1000	15	200	
P2.S1	Risoto (pronto a cozinhar)	150	42	600	Pôr os ingredientes destinados a serem cozinhados lentamente dentro de um recipiente resistente ao calor e tapar. Colocar na base cerâmica do micro-ondas.
P2.S2		400	45,5	800	
P2.S3	Massa de bolo (pronta a cozinhar)	550	22	---	Pôr os ingredientes a serem cozinhados dentro de um recipiente resistente ao calor e tapar. Colocar na base cerâmica do micro-ondas.
P3.S1	Peixe (congelado)	700	30	300	Pôr os ingredientes a cozinhar e a gratinar dentro de um recipiente resistente ao calor e tapar. Colocar na base cerâmica do micro-ondas.
P3.S2	Peixe (fresco)	800	30	300	
P3.S3	Legumes (congelados)	1000	30	300	Pôr os ingredientes a serem cozinhados dentro de um recipiente resistente ao calor e tapar. Colocar na base cerâmica do micro-ondas.

**Notas importantes:**

- Use sempre pratos adequados ao Micro-ondas e uma tampa para cobrir de modo a evitar a perda de líquidos.
- O tempo necessário para aquecer a comida irá depender da sua temperatura inicial. A comida retirada directamente do frigorífico irá demorar mais tempo a aquecer que a comida que está à temperatura ambiente. Se a temperatura não estiver ao seu gosto, selecione um peso superior ou inferior da próxima vez que aquecer a comida.
- Depois de aquecer, mexa a comida e em seguida deixe-a repousar durante algum tempo para permitir que os alimentos tenham uma temperatura uniforme.
- **Aviso!** Depois de aquecer, o recipiente poderá estar muito quente. Embora os Micro-ondas não aqueçam a maioria dos recipientes, estes poderão ficar quentes pela transmissão de calor pela comida.

## 7. DURANTE O FUNCIONAMENTO

### 7.1. INTERRUPÇÃO DE UM COZINHADO

Pode interromper o processo de cozinhado em qualquer altura premindo uma vez o botão Selector de Função (1) ou abrindo a porta do forno.

Em qualquer dos casos:

- **Cessa imediatamente a emissão de micro-ondas.**
- O Grill é desactivado mas **mantém uma temperatura muito elevada. Perigo de queimadura!**
- O temporizador pára e o **display** indica o tempo de funcionamento restante.

Se pretender pode então:

1. Virar ou mexer os alimentos, para obter um cozinhado uniforme.
2. Alterar os parâmetros do processo.
3. Cancelar o processo, pressionando novamente a tecla botão Selector de Função (1).

Para retomar o processo, feche a porta e prima a tecla botão Selector de Função (1).

### 7.2. ALTERAÇÃO DOS PARÂMETROS

O tempo pode ser alterado quando o processo de cozinhado for interrompido, procedendo da seguinte forma:

Rodar o **Botão giratório** (3) para seleccionar um novo tempo.

Para alterar a potência prima o botão giratório (3). A luz respetiva fica a piscar. Altere o parâmetro rodando e primindo o botão giratório (3). Confirme primindo o botão seletor de função (1).

### 7.3. CANCELAR UM COZINHADO

Se pretender cancelar o processo de cozinhado, prima o botão Selector de Função (1) durante 3 segundos.

Em seguida, é emitido um sinal acústico e no **display** (mostrador) aparece a indicação das horas.

### 7.4. FIM DE UM COZINHADO

No final do processo são emitidos 3 sinais acústicos e no mostrador aparece a indicação **“End”**.

Os sinais acústicos são repetidos a cada 30 segundos, até que a porta seja aberta ou o botão Selector de Função (1) seja premido.

**8. DESCONGELAÇÃO**

A seguinte tabela apresenta, de um modo geral, os diferentes tempos de descongelação e de repouso (de modo a garantir que o alimento alcance uma temperatura uniforme) em função do tipo e do peso dos alimentos e também as respetivas recomendações.

Alimento	Peso (kg)	Tempo de descongelação (min)	Tempo de repouso (min)	Observação
Pedacos de carne, porco, vitela, vaca	0.1	2-3	5-10	Virar 1 x
	0.2	4-5	5-10	Virar 1 x
	0.5	10-12	10-15	Virar 2 x
	1.0	21-23	20-30	Virar 2 x
	1.5	32-34	20-30	Virar 2 x
	2.0	43-45	25-35	Virar 3 x
Carne estufada	0.5	8-10	10-15	Virar 2 x
	1.0	17-19	20-30	Virar 3 x
Carne picada	0.1	2-4	10-15	Virar 1 x
	0.5	10-14	20-30	Virar 2 x
Salsicha	0.2	4-6	10-15	Virar 1 x
	0.5	9-12	15-20	Virar 2 x
Aves, partes de aves	0.25	5-6	5-10	Virar 1 x
Frango	1.0	20-24	20-30	Virar 2 x
	2.5	38-42	25-35	Virar 3 x
Filetes de peixe	0.2	4-5	5-10	Virar 1 x
Truta	0.25	5-6	5-10	Virar 1 x
Camarão	0.1	2-3	5-10	Virar 1 x
	0.5	8-11	15-20	Virar 2 x
Fruta	0.2	4-5	5-10	Virar 1 x
	0.3	8-9	5-10	Virar 1 x
	0.5	11-14	10-20	Virar 2 x
Pão	0.2	4-5	5-10	Virar 1 x
	0.5	10-12	10-15	Virar 1 x
	0.8	15-17	10-20	Virar 2 x
Manteiga	0.25	8-10	10-15	
Requeijão	0.25	6-8	10-15	
Natas	0.25	7-8	10-15	

**INDICAÇÕES GERAIS PARA A DESCONGELAÇÃO**

1. Para a descongelação, utilize apenas loiça adequada para micro-ondas (porcelana, vidro, plástico apropriado).
2. A função descongelação por peso e as tabelas referem-se à descongelação de alimentos crus.
3. O tempo de descongelação depende da quantidade e da altura do alimento. Quando congelar os alimentos tenha em conta o processo de descongelação. Distribua o alimento em partes iguais ao tamanho do recipiente.
4. Distribua o melhor possível o alimento no interior do forno. As partes mais grossas de peixe ou das coxas de frango devem estar viradas para fora. Pode proteger as partes mais delicadas com uma folha de alumínio. **Importante:** a folha de alumínio não pode entrar em contacto com as paredes da cavidade, pois pode causar arco eléctrico.
5. As peças mais densas devem ser viradas várias vezes.
6. Distribua o alimento congelado do modo mais uniforme possível, pois as partes mais estreitas e finas descongelam mais rapidamente do que as partes mais grossas e altas.
7. Os alimentos ricos em gordura como a manteiga, o requeijão e as natas não devem ser totalmente descongeladas. Se estiverem à temperatura ambiente, em poucos minutos estarão prontos a ser servidos. No caso das natas ultra-congeladas, se houver pequenos pedaços de gelo, é necessário batê-las antes de as consumir.
8. Coloque as aves sobre um prato para que o molho da carne possa escorrer mais facilmente.
9. O pão deve ser envolvido num guardanapo, para não secar demasiado.
10. Virar os alimentos em intervalos regulares.
11. Retire o alimento congelado da embalagem e não se esqueça de remover os clips de metal, caso existam. No caso dos recipientes que servem para guardar os alimentos no congelador e que também podem ser utilizados para aquecer e cozinhar, retire somente a tampa. Nos restantes casos, coloque os alimentos em recipientes adequados para fornos micro-ondas.
12. O líquido resultante da descongelação, principalmente das aves, deve ser deitado fora e em caso algum entrar em contacto com os restantes alimentos.
13. Tenha atenção que na função de descongelação automática é necessário um tempo de repouso, até o alimento estar completamente descongelado.

## 9. COZINHAR COM MICRO-ONDAS

*Atenção! Leia atentamente o capítulo “Indicações de Segurança” antes de cozinhar com micro-ondas.*

*Siga as seguintes recomendações ao cozinhar com micro-ondas:*

- *Antes de aquecer ou cozinhar alimentos com casca ou **pele** (p. ex. maçãs, tomates, batatas, salsichas) **pique-os**, para que não rebentem. Corte o alimento antes de iniciar a sua preparação*
- *Antes de utilizar um recipiente, verifique se o mesmo é adequado para micro-ondas (ver capítulo sobre o tipo de loiça).*
- *Ao confeccionar alimentos com pouca humidade (p. ex. **descongelar pão**, fazer pipocas, etc.) dá-se uma evaporação rápida. O forno funciona deste modo em vazio e o alimento pode carbonizar. Esta situação pode causar danos no forno e na loiça. Deste modo, ajuste apenas o tempo necessário e vigie o cozinhado.*
- *Não é possível aquecer grandes quantidades de óleo (**fritar**) no micro-ondas.*
- *Retire os **pratos pré-confeccionados** das embalagens, pois estas nem sempre são resistentes ao calor. Siga as instruções indicadas pelo fabricante.*
- *Se tiver **vários recipientes**, como por exemplo chávenas, disponha-os uniformemente sobre a Base de cerâmica.*
- *Não feche os **sacos de plástico** com molas de metal, mas sim com molas de plástico. Perfure várias vezes o saco para que o vapor possa sair facilmente.*
- *Ao aquecer ou cozinhar alimentos certifique-se de que atingem uma **temperatura mínima de 70°C**.*
- *Durante o cozinhado pode haver formação de **vapor de água** no vidro da porta e eventualmente acabar por pingar. Esta situação é normal e pode ser mesmo mais significativa se a temperatura ambiente for baixa. A segurança do forno não é posta em causa. Depois do cozinhado limpe a água resultante da condensação.*
- *Quando aquecer líquidos, utilize **recipientes com uma grande abertura**, para que o vapor possa sair facilmente.*

*Prepare os alimentos de acordo com as indicações e tenha em atenção os tempos de cozinhado e níveis de potência indicados nas tabelas.*

*Tenha em atenção que os valores referidos são apenas indicativos e que podem variar em função do estado inicial, da temperatura, da humidade e do tipo de alimento. É aconselhado ajustar os tempos e os níveis de potência a cada situação. Em função do alimento é necessário aumentar ou encurtar os tempos cozinhado ou então elevar ou baixar o nível de potência.*



**COZINHAR COM MICRO-ONDAS**

1. Quanto maior for a quantidade dos alimentos, mais longo é o tempo de cozinhado. Tenha em atenção que:
  - Dobro da quantidade » dobro do tempo
  - Metade da quantidade » metade do tempo
2. Quanto menor a temperatura, maior é o tempo de cozinhado.
3. Os alimentos líquidos aquecem mais rapidamente.
4. Uma boa distribuição dos alimentos facilita um cozinhado uniforme. Se colocar os alimentos densos na parte exterior do recipiente e os menos densos no centro do recipiente, poderá aquecer diferentes tipos de alimentos em simultâneo.
5. A porta do forno pode ser aberta em qualquer momento. Ele desliga-se automaticamente. O micro-ondas só continua a funcionar se fechar a porta e premir novamente o botão **START**.
6. Os alimentos tapados requerem menos tempo de cozinhado, para além de preservarem melhor as próprias características. A tampa tem de deixar passar as micro-ondas e ter pequenos orifícios que permitam a saída do vapor.

**TABELAS E SUGESTÕES – COZINHAR LEGUMES**

Alimento	Quantidade (kg)	Adição de líquidos	Potência (Watt)	Nível de Potência	Tempo (min.)	Tempo de repouso (min.)
Couve-flor	0.5	1/8 l	850	5	9-11	2-3
Brócolos	0.3	1/8 l	850	5	6-8	2-3
Cogumelos	0.25	-	850	5	6-8	2-3
Ervilhas & cenouras,	0.3	½ chávena	850	5	7-9	2-3
Cenouras congeladas	0.25	2-3 colher sopa	850	5	8-10	2-3
Batatas	0.25	2-3 colher sopa	850	5	5-7	2-3
Páprica	0.25	-	850	5	5-7	2-3
Alho-porro	0.25	½ chávena	850	5	5-7	2-3
Couve-de-bruxelas, congelada	0.3	½ chávena	850	5	6-8	2-3
Chucrute	0.25	½ chávena	850	5	8-10	2-3

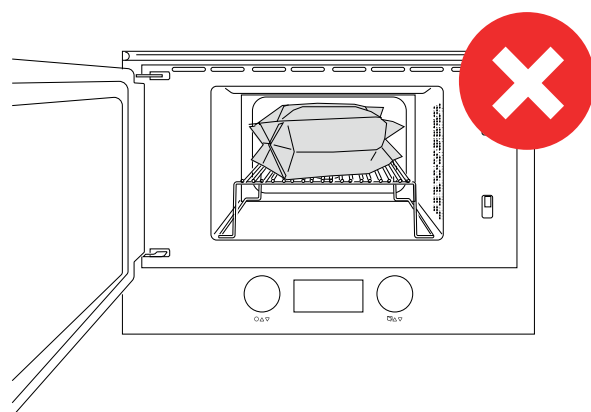
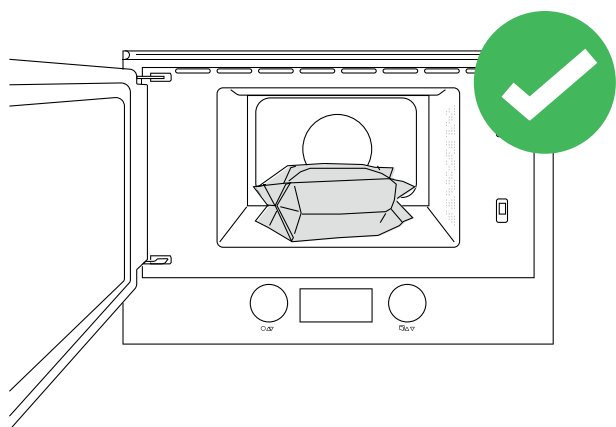
**TABELAS E SUGESTÕES – COZINHAR PEIXE**

Alimento	Quantidade (kg)	Potência (Watt)	Nível de Potência	Tempo (min.)	Tempo em repouso (min.)	Indicações
Filetes de peixe	0.5	600	4	10-12	3	Cozinhar tapado. Virar após ter decorrido metade do tempo.
Peixe inteiro	0.8	850 360	5 3	3-5 10-12	2-3	Cozinhar tapado. Virar após ter decorrido metade do tempo. Eventualmente cobrir as extremidades finas do peixe.

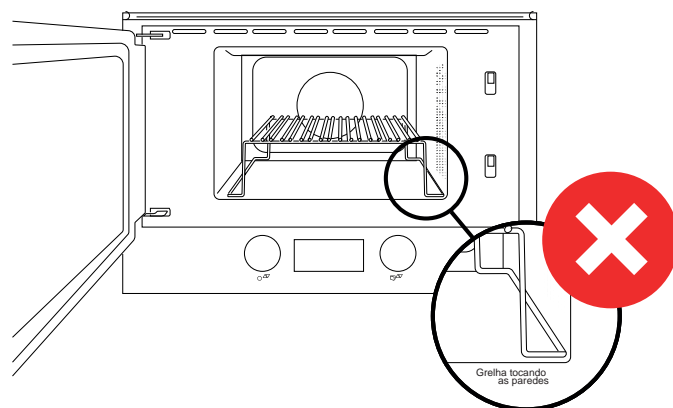
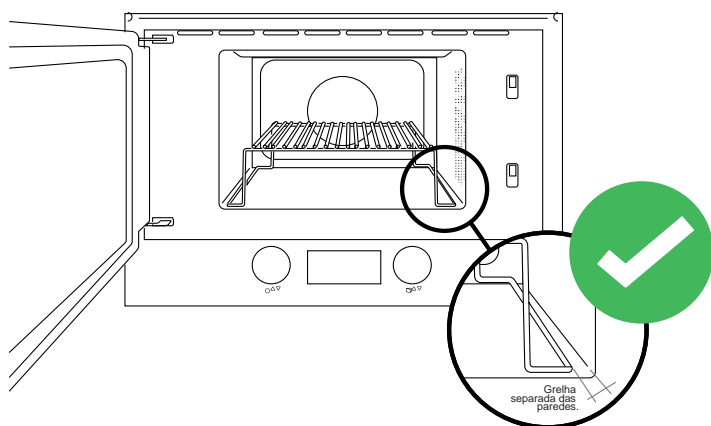
**AVISOS IMPORTANTES DE UTILIZAÇÃO!**

Preste especial atenção a estas indicações de utilização. O **NÃO CUMPRIMENTO OU NÃO-ACOMPANHAMENTO** do mesmo, pode causar danos ao produto não coberto pela garantia do fabricante.

\* **Cozedura de pipocas, NÃO utilize a grelha.**



\* **Colocação da grelha, NÃO toque nas paredes.**



## 10. COZINHAR COM GRILL

Para obter bons resultados com o Grill, utilize a grelha fornecida em conjunto com o forno.

**Posicione a grelha de modo a não entrar em contato com as superfícies metálicas da cavidade, pois existe o perigo de arco elétrico, o que pode danificar o forno.**

### INDICAÇÕES IMPORTANTES:

1. Quando o Grill é utilizado pela primeira vez verifica-se a formação de algum fumo e cheiro, que resultam da utilização de óleos durante o processo de fabrico.
2. O vidro da porta atinge temperaturas muito altas durante a utilização do Grill. **Mantenha as crianças afastadas.**
3. Aqueça previamente o Grill durante 2 minutos. Se não houver qualquer indicação em contrário, utilize a grelha.
4. Durante o funcionamento do Grill as paredes da cavidade e a grelha atingem temperaturas muito elevadas. Aconselha-se a utilização de luvas de cozinha.
5. Durante uma utilização mais prolongada do Grill é normal que as resistências se desliguem temporariamente, devido ao termóstato de segurança.
6. **Importante!** Quando os alimentos são grelhados ou cozinhados em recipientes é necessário verificar se o recipiente é ou não adequado. Ver capítulo sobre o tipo de loiça!
7. Ao utilizar o Grill é possível que os salpicos de gordura cheguem à resistência e fiquem queimados. Esta é uma situação normal e não representa qualquer tipo de falha de funcionamento.
8. Após cada cozinhado, limpe o interior e os acessórios, para que a sujidade não fique incrustada.

**TABELA E SUGESTÕES – MICRO-ONDAS + GRILL**

A função Micro-ondas com Grill é ideal para cozinhar rapidamente e, ao mesmo tempo, dourar alimentos. Para além disso, pode também gratinar os alimentos.

O Micro-ondas e o Grill funcionam simultaneamente. As Micro-ondas cozinham e o Grill tosta.

Prato	Quantidade (kg)	Loiça	Potência (Watt)	Nível de Potência	Tempo (min.)
Massa gratinada	0.5	Forma baixa	180	2	17-20
Batatas gratinadas	0.8	Forma baixa	600	5	24-28
Lasanha	aprox. 0.8	Forma baixa	600	5	15-20
Requeijão gratinado	aprox. 0.5	Forma baixa	180	4	18-20
2 pernas de frango, fresco (sobre a grelha)	cada 0.2	Forma baixa	360	3	15-20
Frango	aprox. 1.0	Recipiente alto e largo	360	4	40-45
Gratinar sopa de cebola	2 chávenas de 0.2	Malgas de sopa	360	3	4-8

Antes de utilizar loiça e recipientes no micro-ondas, verifique se estes são adequados. Utilize somente loiça adequada para micro-ondas.

A loiça a ser utilizada na função combinado tem de ser adequada para micro-ondas e para Grill. Ver capítulo sobre o tipo de loiça!

Tenha em atenção que os valores referidos são apenas indicativos e que podem variar em função do estado inicial, da temperatura, da humidade e do tipo de alimento.

Se o tempo não foi suficiente para dourar bem o alimento, ponha-o durante mais 5 ou 10 min. na função Grill.

Os gratinados e as aves requerem um tempo extra de cozinhado, entre 3 a 5 minutos, para que a temperatura se distribua uniformemente.

Os valores indicados nas tabelas são válidos tendo em atenção que a cavidade está fria (não é necessário aquecer previamente).

## 11. QUE TIPO DE LOIÇA PODE SER UTILIZADA?

### **FUNÇÃO MICRO-ONDAS**

Na função micro-ondas tenha em atenção que as micro-ondas são refletidas pelas superfícies metálicas. O vidro, a porcelana, o barro, o plástico, o papel deixam passar as micro-ondas.

Por isso **as painelas e a loiça de metal ou os recipientes com partes ou decorações metálicas não podem ser utilizados no micro-ondas**. O vidro e o barro com **decorações ou partes metálicas** (p. ex. cristal de chumbo) não podem ser utilizados.

O **ideal** para cozinhar no forno micro-ondas é utilizar vidro, porcelana ou barro refratários e plástico resistente ao calor. O vidro e a porcelana muito finos e frágeis devem ser utilizados durante pouco tempo, para descongelar ou aquecer alimentos já confeccionados.

Os alimentos quentes transmitem calor à loiça, a qual pode ficar muito quente. Por isso, utilize sempre uma **pega!**

### **TESTE À LOIÇA**

Coloque a loiça no forno durante 20 segundos à potência máxima de micro-ondas. Se esta estiver fria ou pouco quente indica que é adequada. Porém, se aquecer muito ou causar arco elétrico não é adequada.

### **FUNÇÃO GRILL**

No caso da função Grill a loiça tem de ser resistente pelo menos a temperaturas de 300°C.

A loiça de plástico não é adequada.

### **FUNÇÃO MICRO-ONDAS + GRILL**

Na função micro-ondas + Grill a loiça a utilizar tem de ser adequada tanto para micro-ondas como para Grill.

### **RECIPIENTES E PELÍCULAS DE ALUMÍNIO**

Os pratos pré confeccionados em recipientes de alumínio ou com folha de alumínio podem ser colocados no micro-ondas se forem respeitados os seguintes aspetos:

Tenha em atenção as recomendações do fabricante constantes na embalagem.

- Os recipientes de alumínio não podem ter uma altura superior a 3 cm e entrar em contacto com as paredes da cavidade (**distância mínima de 3 cm**). A tampa de alumínio tem de ser removida.
- Coloque o recipiente de alumínio diretamente sobre a Base de cerâmica. Se utilizar a grelha, coloque o recipiente sobre um prato de porcelana. Nunca coloque o recipiente diretamente sobre a grelha!
- O tempo de cozinhado é mais longo porque as micro-ondas entram nos alimentos somente a partir de cima. Em caso de dúvida, utilize somente loiça adequada para micro-ondas.
- A folha de alumínio pode ser utilizada para refletir as micro-ondas durante o processo de descongelamento. Os alimentos delicados, como aves ou peixes, podem ser protegidos do calor excessivo cobrindo as respetivas extremidades.
- **Importante:** a folha de alumínio não pode entrar em contacto com as paredes da cavidade, pois pode provocar arco elétrico.

**TAMPAS**

É recomendada a utilização de tampas de vidro, de plástico ou de uma película aderente, porque deste modo: (UNICAMENTE PARA A FUNÇÃO MICRO-ONDAS)

1. Impede uma evaporação excessiva (principalmente nos períodos de cozinhado muito longos);
2. O processo de cozinhado é mais rápido;
3. Os alimentos não ficam secos;
4. É preservado o aroma.

A tampa deve possuir orifícios para que não se forme qualquer tipo de pressão. Os sacos de plástico devem igualmente ter aberturas. Tanto os biberões como os frascos com comida para bebé e outros recipientes semelhantes só podem ser aquecidos sem tampa, pois podem rebentar.

**TABELA – LOIÇA**

Tipo de loiça	Modo de funcionamento	Micro-ondas		Grill	Micro-ondas + Grill
		Descongelar/ aquecer	Cozinhar		
<b>Vidro e porcelana 1)</b> Doméstico, não resistente ao fogo, pode ser lavado na máquina de lavar loiça		sim	sim	não	não
<b>Cerâmica vidrada</b> Vidro e porcelana resistente ao fogo		sim	sim	sim	sim
<b>Cerâmica, loiça de grés 2)</b> Sem vidrados ou vidrados sem decorações metálicas		sim	sim	não	não
<b>Loiça de barro 2)</b> Vidrado Não vidrado		sim não	sim não	não não	não não
<b>Loiça de plástico 2)</b> Resistente ao calor até 100°C Resistente ao calor até 250°C		sim sim	não sim	não não	não não
<b>Películas de plástico 3)</b> Filme plástico para alimentos Celofane		não sim	não sim	não não	não não
<b>Papel, cartão, pergaminho 4)</b>		sim	não	não	não
<b>Metal</b> Folha de alumínio Embalagens de alumínio 5) Acessórios		sim não sim	não sim sim	sim sim sim	não sim sim

1. Sem rebordo dourado ou prateado e sem cristal de chumbo.
2. Tenha em atenção as indicações do fabricante!
3. Não utilize cliques de metal para fechar os sacos. Perfure os sacos. Utilize as películas apenas para tapar.
4. Não utilize pratos de papel.
5. Somente embalagens de alumínio pouco profundas e sem tampa. O alumínio não pode entrar em contacto com as paredes da cavidade.

## 12. LIMPEZA E MANUTENÇÃO DO FORNO

A limpeza é a única manutenção normalmente requerida.

**Atenção!** O forno micro-ondas deve ser limpo regularmente, devendo ser removidos todos os restos de comida. Caso o forno micro-ondas não seja mantido devidamente limpo pode ocorrer a deterioração da sua superfície, **podendo ser reduzida a vida útil do forno e eventualmente resultar numa situação perigosa.**

**Atenção!** A limpeza deve ser efetuada com o forno desligado da alimentação elétrica. Retire a ficha da tomada ou desligue o circuito de alimentação do forno.

**Não utilize produtos de limpeza agressivos ou abrasivos, esfregões que risquem ou objetos pontiagudos.**

**Não utilize aparelhos de limpeza a alta pressão ou a jato de vapor.**

### 12.1. SUPERFÍCIE FRONTAL

Basta limpar o forno com um pano húmido. Se estiver muito sujo, adicione algumas gotas de **detergente da loiça à água da lavagem. Depois limpe o forno com um pano seco.**

**Remova imediatamente as manchas de calcário, gordura, amido, clara de ovo. Sob estas manchas pode ocorrer corrosão.**

**Evite a entrada** de água no interior do forno.

### 12.2. INTERIOR DO FORNO

Após cada utilização, limpe as paredes interiores com um pano húmido porque assim é mais fácil remover os salpicos e a comida agarrada.

Para **retirar** a sujidade mais difícil, use um produto de limpeza não agressivo. **Não utilize sprays de forno nem outros produtos de limpeza agressivos ou abrasivos.**

**Mantenha a porta e a frente do forno sempre bem limpas de modo a assegurar um correto funcionamento.**

Evite a entrada de água nos orifícios de ventilação do micro-ondas.

Regularmente, limpe a base da cavidade, especialmente se tiverem ocorrido derrames de líquidos.

**Não ligue o forno sem a Base de cerâmica.**

Se a cavidade do forno estiver muito suja, coloque um copo com água sobre a Base de cerâmica e ligue o forno micro-ondas durante 2 ou 3 minutos na potência máxima. O vapor libertado amolecerá a sujidade que será facilmente limpa com um pano macio.

Os odores desagradáveis (por ex., depois de cozinhar peixe) podem ser facilmente eliminados. Deite algumas gotas de sumo de limão numa chávena com água. Introduza uma colher de café na chávena para evitar uma ebulição retardada. Aqueça a água durante 2 a 3 minutos à potência máxima de micro-ondas.

### 12.3. TETO DO FORNO

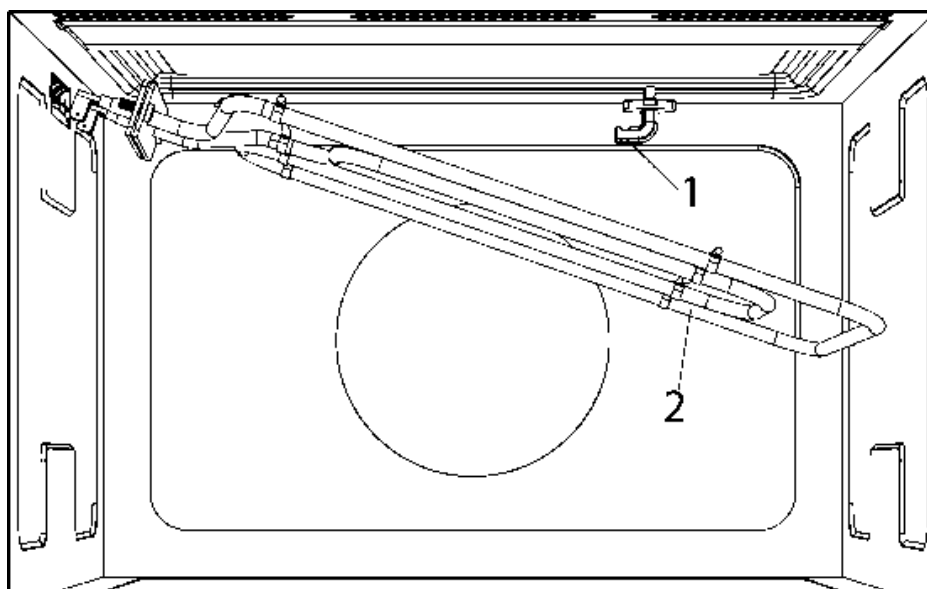
Se o teto do forno estiver sujo, o Grill pode ser baixado para facilitar a limpeza.

**Aguarde até que o Grill esteja frio antes de o baixar, para evitar o perigo de queimadura.**  
Proceda da seguinte forma:

1. Rode 90° o Suporte do Grill (1).
2. Baixe suavemente o Grill (2). **Não use força excessiva pois pode causar danos.**
3. Depois de limpar o teto reponha o Grill (2) no seu sítio, repetindo o procedimento inverso.

**AVISO IMPORTANTE:** O Suporte do Grill (1) pode cair enquanto é rodado. Se tal acontecer, insira o Suporte do Grill (1) no orifício existente no teto da cavidade e rode-o 90° até à posição de suporte do Grill (2).

**Não use produtos de limpeza abrasivos ou objetos pontiagudos.**



### 12.4. ACESSÓRIOS

Limpe os acessórios após cada utilização. No caso de estar bastante sujo, ponha primeiro de molho e, em seguida, utilize uma escova e uma esponja. Os acessórios podem ser lavados na máquina de lavar loiça.

Certifique-se de que a Base de cerâmica está sempre limpa. Não ligue o forno sem a Base de cerâmica.



## 13. O QUE FAZER EM CASO DE FALHA DE FUNCIONAMENTO?

**ATENÇÃO!** Qualquer tipo de reparação só pode ser executada por técnicos especializados. Qualquer reparação efetuada por pessoas não autorizadas pelo fabricante é perigosa.

As questões seguintes podem ser corrigidas sem contactar a Assistência Técnica.

• **O mostrador está apagado! Verificar se:**

- A indicação das horas foi desligada (ver capítulo sobre Regulações Base).

• **Não acontece nada quando se primem as teclas! Verificar se:**

- O Bloqueio de Segurança está ativo (ver capítulo sobre Regulações Base).

• **O forno não funciona! Verificar se:**

- A ficha está corretamente ligada à tomada.

- O circuito de alimentação do forno está ligado.

- A porta está completamente fechada. A porta tem de fechar de forma audível.

- Existem corpos estranhos entre a porta e a frente da cavidade.

• **Durante o funcionamento do forno ouvem-se ruídos estranhos! Verificar se:**

- Existem arcos elétricos no interior do forno gerados por objetos metálicos estranhos (ver capítulo sobre o tipo de Loiça).

- A loiça entra em contacto com as paredes do forno.

- Existem espetos ou colheres soltos no interior do forno.

• **Os alimentos não aquecem ou aquecem muito lentamente! Verificar se:**

- Utilizou inadvertidamente loiça de metal.

- Selecionou o tempo de funcionamento e o nível de potência adequados.

- Colocou no interior do forno uma quantidade maior ou mais fria de alimentos, do que habitualmente.

• **O alimento está excessivamente quente, ressequido ou então queimado! Verificar se selecionou o tempo de funcionamento e o nível de potência adequados.**

• **Ouve-se um ruído depois de um processo ter terminado! Isto não é um problema. O ventilador de refrigeração continua a funcionar durante algum tempo. Quando a temperatura baixar o suficiente o ventilador desligar-se-á.**

• **O forno funciona mas a iluminação interior não acende! Se todas as funções operam corretamente é provável que a lâmpada esteja fundida. Pode continuar a utilizar o aparelho.**

• **O mostrador indica a mensagem "cErr"**

Desligue o aparelho da tomada e aguarde aproximadamente 5 segundos. Volte a ligar o aparelho, a mensagem "cErr" deixara de aparecer e o aparelho encontra se operacional.

### 13.1. SUBSTITUIÇÃO DA LÂMPADA

Caso necessite de substituir a lâmpada contactar a Assistência Técnica.

## 14. PROTEÇÃO AMBIENTAL

### **ELIMINAÇÃO DA EMBALAGEM**

A embalagem está assinalada com o Ponto Verde.

Para eliminar todos os materiais de embalagem, como o cartão, esferovite e as películas utilize os contentores adequados, deste modo é garantida a reutilização destes materiais.

### **ELIMINAÇÃO DE APARELHOS FORA DE USO**

A diretiva Europeia 2012/19/EU referente à gestão de Resíduos de Equipamentos Elétricos e Eletrónicos (REEE), prevê que os eletrodomésticos não devam ser escoados no fluxo normal dos resíduos sólidos urbanos.

Os aparelhos desatualizados devem ser recolhidos separadamente para otimizar a taxa de recuperação e reciclagem dos materiais que os compõem e impedir potenciais danos para a saúde humana e para o ambiente. O símbolo constituído por um contentor de lixo barrado com uma cruz deve ser colocado em todos os produtos de forma a recordar a obrigatoriedade de recolha separada.

Os consumidores devem contactar as autoridades locais ou os pontos de venda para solicitar informação referente ao local apropriado onde devem depositar os eletrodomésticos velhos.

Antes de eliminar o seu aparelho, inutilize-o. Puxe o cabo de alimentação, corte-o e elimine-o.

## 15. INSTRUÇÕES DE INSTALAÇÃO

### ANTES DA INSTALAÇÃO

**Verificar que a tensão de alimentação** indicada na placa de características corresponde à tensão da sua instalação.

Abra a porta e **retire todos os acessórios** e o material de embalagem.

**Atenção!** A superfície frontal do forno pode estar envolvida numa **película de proteção**. Antes da primeira utilização, retire esta película cuidadosamente, começando pela parte inferior.

**Certifique-se de que o forno não está danificado.** Verifique se a porta do forno fecha corretamente e se o interior da porta e a frente da cavidade não estão danificadas. Em caso de danos contacte o Serviço de Assistência Técnica.

**NÃO UTILIZE O FORNO** se o cabo de alimentação ou a ficha estiverem danificados, se o forno não funcionar corretamente ou se tiver sofrido danos ou tiver caído. Contacte o Serviço de Assistência Técnica.

Coloque o forno sobre uma superfície plana e estável. O forno não deve ser colocado próximo de elementos de calor, rádios e televisores.

**Durante a instalação, certifique-se de que o cabo de alimentação não entra em contacto com humidade, objetos com arestas vivas ou a traseira do forno, pois as elevadas temperaturas podem danificar o cabo.**

**Atenção:** após a instalação do forno é necessário assegurar o acesso à ficha.

### APÓS A INSTALAÇÃO

O forno está equipado com um cabo de alimentação e ficha para corrente monofásica.

A montagem definitiva do forno deve ser feita por um técnico qualificado. Neste caso, o forno deve ser ligado a um circuito através de um disjuntor de pólos com uma separação mínima de 3 mm entre os contactos.

**ATENÇÃO: O FORNO TEM QUE SER OBRIGATORIAMENTE CONECTADO À TERRA.**

**O fabricante e os revendedores declinam qualquer responsabilidade** por eventuais danos causados a pessoas, animais ou bens no caso de se verificar inobservância destas instruções de instalação.

**O forno só funciona** se a porta estiver corretamente fechada.

Antes da primeira utilização, limpe o interior do forno e os acessórios, seguindo as indicações relativas à limpeza constantes no ponto "Limpeza e Manutenção do forno".

**16. ESPECIFICAÇÕES TÉCNICAS**

<b>INSTALAÇÃO</b>	<b>PHM-950</b>
tensão (V)	220-230
Frecuência (Hz)	50
Cabo de energia (m)	1,5 m + schuko
Dimensões de montagem (altura x largura x profundidade) (mm)	<b>370-380 x 568 x 320-550</b>
Dimensões do produto no painel frontal (altura x largura x profundidade) (mm)	<b>355-365 x 555 x 312</b>
<b>LOGÍSTICA / EMBALAGEM</b>	
Peso Líquido (Kg)	<b>33</b>
Peso Bruto (Horno+Emb) (Kg)	<b>36</b>
Dimensões da embalagem (altura x largura x profundidade) (mm)	<b>435x640x440</b>
<b>ACCESÓRIOS</b>	
Manual de Instruções - Idiomas (2)	ES/PT/UK/FR/GE
Reinforced Grid	1
<b><u>FUNCIONALIDADES</u></b>	
Capacidade Bruta (L)	<b>22</b>
<b>VALORES DE ENERGIA ELÉTRICA</b>	
Grill	1200 W
Microondas	800 W
Poder da iluminação	25 W
<b>FUNÇÃO MÁXIMA DE ENERGIA</b>	
Potência máxima do forno (230 V)	<b>2500 W</b>

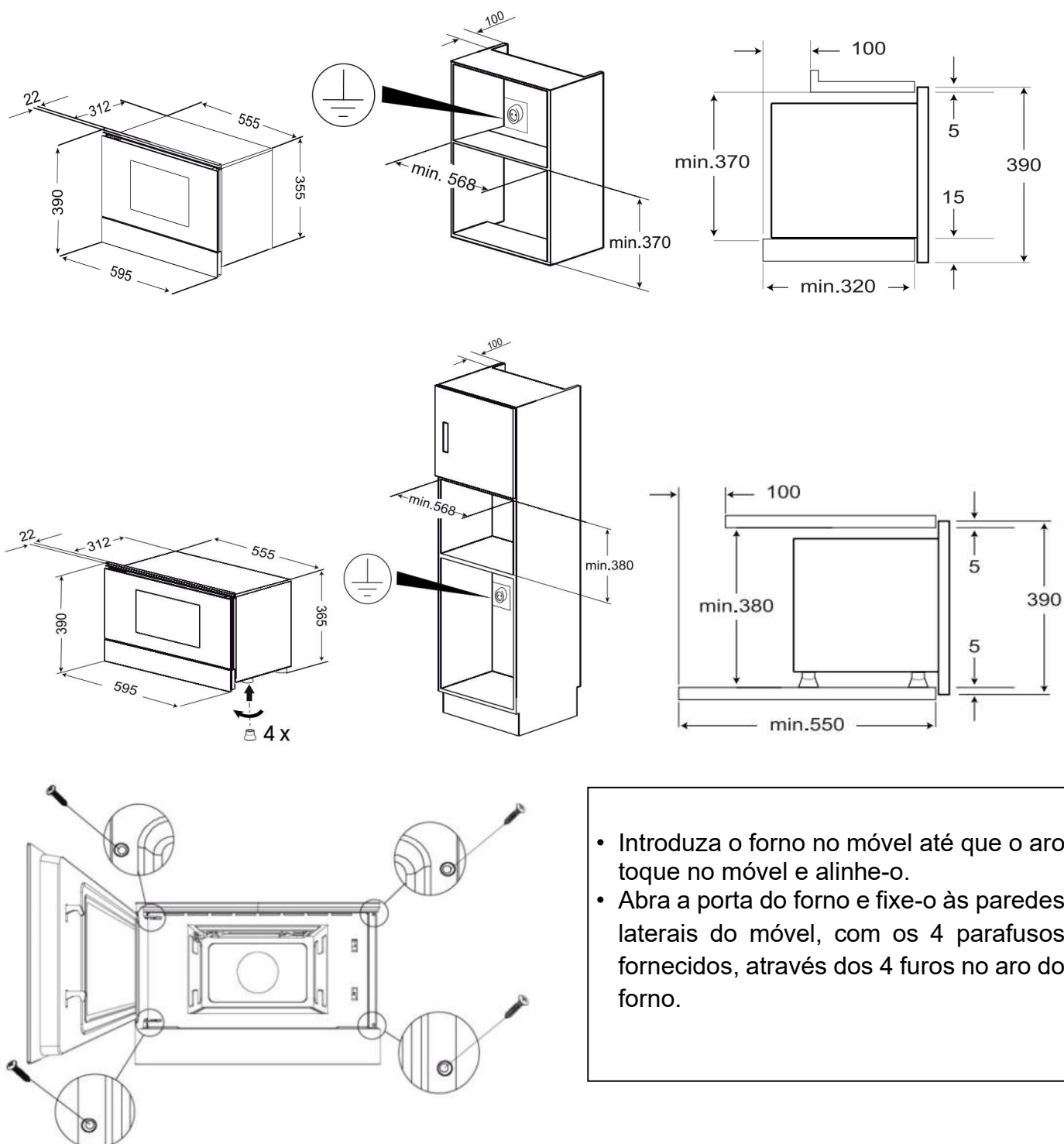
**17. ESQUEMAS INSTALAÇÃO E COTAS****PHM 950**

Este micro-ondas foi desenhado para ser instalado acima de 850mm do nível do chão. Este micro-ondas não pode ser instalado debaixo de uma bancada ou debaixo de outro forno, de forma a evitar derrames líquidos.

**⚠ ATENÇÃO**

Respeite os orifícios de ventilação no gabinete, consulte os desenhos de instalação.

Se essas aberturas não estiverem disponíveis, o produto não funcionará corretamente e pode sofrer danos que NÃO seriam cobertos pela garantia.



- Introduza o forno no móvel até que o aro toque no móvel e alinhe-o.
- Abra a porta do forno e fixe-o às paredes laterais do móvel, com os 4 parafusos fornecidos, através dos 4 furos no aro do forno.

**18. CERTIFICADO DE GARANTÍA PANDO**

**INOXPAN S.L.**, agradece a escolha e a confiança depositada num produto da nossa marca Pando, que se distingue pela sua Qualidade, Design e inovação sendo fiel às suas origens e compromisos.

**CONDIÇÕES DE GARANTIA PANDO:**

Este aparelho dispõe de uma garantia de 3 anos a partir da data da compra e cobre este aparelho contra todo o defeito de fabricação que afecte o seu funcionamento. Para a validade da mesma é imprescindível apresentar a factura ou ticket de compra ao técnico do Serviço Oficial Autorizado Pando.

Durante o referido período, a Empresa compromete-se a repor ou reparar gratuitamente qualquer peça defeituosa devido a erro ou defeito de fabricação do aparelho, até se conseguir o seu funcionamento correto, bem como a mão de obra necessária e os gastos ocasionados como consequência da reparação ou reposição.

**EXCLUSÕES DE GARANTIA PANDO:**

**Não estará coberto pela garantia ou** poderá ser causa de anulação da mesma, devendo debitar-se aos clientes os custos de mão de obra e dos materiais, deslocação do serviço técnico, **perantes os seguintes presupostos:**

- Revisões de instalação ou funcionamento, limpezas ou manutenção.
- Se a instalação do dispositivo não tiver sido realizada pelo pessoal especialista profissional autorizado ou pelo serviço técnico oficial da Pando, que atendem aos requisitos das normas de segurança e dos regulamentos de energia elétrica.
- Quando o aparelho se destine a uso comercial e Não doméstico, para o qual não está previsto.
- Mau funcionamento do produto por incumprimento das normas, instruções e recomendações indicadas no manual do aparelho.
- Mau funcionamento ou problemas causados por uma instalação inadequada ou por não possuir os espaços livres necessários nos móveis e indicados no manual de instalação, para ventilação adequada do produto.
- Avarias ou defeitos produzidos por transportes ou mudanças, e manuseamento do aparelho por pessoal não autorizado e alheio a esta empresa ou à marca Pando.
- Pancadas amolgadelas, riscos ou razuras, vidros partidos.
- Presença de corpos estranhos alheios ao aparelho, no interior ou no exterior do produto.
- Que o técnico não tenha acesso fácil ao produto, porque têm elementos que impedem um fácil e seguro acesso. Os meios que forem necessários para o acesso do técnico do SAT ao aparelho serão por conta e responsabilidade do usuário.
- Manipulação incorreta das cablagens e ligações do cabo elétrico externo.
- Componentes estéticos, de uso e desgaste, como mostradores de luz, lampadas, bandejas, grelhadores, guias.
- Óxido, queimaduras, manchas, ou alterações de cor no corpo, porta, acessórios ou cavidade interna causadas por manutenção ou uso inadequado, ou por aplicação inadequada ou exposição desprotegida a elementos corrosivos, como produtos de limpeza não recomendados pelo fabricante e inadequados.
- Avarias ou defeitos produzidos por variações de corrente eléctrica ou causas frutuitas e naturais de origem atmosférica ou geológicas como tempestades, raios, terremotos, inundações.
- Aparelhos procedentes de vendas, segunda mão, mudança de titular original ou exposições que tenham mais de dois anos desde a sua data de fabricação.

**INOXPAN, S.L.**, fica expressamente excluída de qualquer responsabilidade sobre eventuais danos directos ou indirectos, a pessoas ou materiais produzidos por manipulação indevida do aparelho.

**Datos de contacto Serviço Técnico Oficial Autorizado Pando:**

<b>ESPAÑA, PORTUGAL Y ANDORRA:</b>	<b>OTROS PAÍSES:</b>
ES <a href="http://www.pando.es/asistencia-tecnica/">www.pando.es/asistencia-tecnica/</a> 	EN <a href="https://www.pando.es/en/after-sales-services/">https://www.pando.es/en/after-sales-services/</a> FR <a href="https://www.pando.es/fr/service-apres-vente/">https://www.pando.es/fr/service-apres-vente/</a> 







Благодарим за доверие, оказанное нашей компании при покупке одного из наших приборов! Уверены, что вы сделали правильный выбор.

Компания Pando предлагает не только приборы высшего качества, но и услуги многочисленной команды профессионалов, которые помогают решать любые проблемы, возникающие во время установки или обслуживания.

Также приглашаем вас посетить наш сайт ([www.pando.es/en](http://www.pando.es/en)), на котором можно узнать о нашей компании и ознакомиться с коммерческой и технической информацией по всему ассортименту приборов.

Здесь доступен широкий выбор кухонных вытяжек: пристенных, потолочных, островных и встраиваемых. Благодаря четырем типам установки вытяжку можно установить в кухне любого типа в зависимости от потребностей покупателя.

Также воспользуемся случаем, чтобы представить новую коллекцию бытовых приборов, среди которых новые высокопроизводительные духовые шкафы и микроволновые печи, индукционные и газовые варочные панели, с помощью которых можно приготовить любой кулинарный шедевр. Винные шкафы и шкафы для выдержки вин, в которых обеспечиваются идеальные условия для хранения вина, а также встроенные посудомоечные машины, работающие с применением современных технологий.

Наши приборы создаются настоящими мастерами под торговой маркой, история которой насчитывает более 40 лет. Мы вкладываем в свою продукцию все лучшие наработки и опыт, чтобы запросы наших клиентов были полностью удовлетворены.


Мы искренне верим, что вы будете сполна наслаждаться комфортом и возможностями своего нового кухонного помощника.

Большое спасибо!

Команда PANDO

<b>1. УКАЗАНИЯ ПО ТЕХНИКЕ БЕЗОПАСНОСТИ</b> .....	<b>4</b>
<b>2. ПРЕИМУЩЕСТВА МИКРОВОЛНОВОЙ ПЕЧИ</b> .....	<b>7</b>
<b>3. ОПИСАНИЕ ПРИБОРА</b> .....	<b>8</b>
3.1. Панель управления .....	8
3.2. Описание функций кнопок .....	9
<b>4. ОСНОВНЫЕ НАСТРОЙКИ</b> .....	<b>10</b>
4.1. Открывание дверцы .....	10
4.2. Дополнительное меню .....	10
4.3. Настройка часов .....	10
4.4. Скрытие/отображение часов .....	11
4.5. Таймер.....	11
4.6. Защитная блокировка .....	11
4.7. Демонстрационный режим .....	11
<b>5. ОСНОВНЫЕ РЕЖИМЫ РАБОТЫ</b> .....	<b>12</b>
5.1. Главное меню .....	12
5.2. Быстрый запуск.....	12
5.3. МИКРОВОЛНЫ .....	12
5.4. ГРИЛЬ.....	13
5.5. МИКРОВОЛНЫ + ГРИЛЬ .....	13
5.6. Размораживание по времени (ручное).....	13
5.7. Размораживание по весу (автоматическое) .....	13
<b>6. СПЕЦИАЛЬНЫЕ РЕЖИМЫ РАБОТЫ (PANDO CHEF)</b> .....	<b>15</b>
<b>7. ПРИ РАБОТЕ ПЕЧИ</b> .....	<b>16</b>
7.1. Прерывание цикла приготовления .....	16
7.2. Изменение параметров.....	16
7.3. Отмена цикла приготовления.....	16
7.4. Окончание цикла приготовления .....	16
<b>8. РАЗМОРАЖИВАНИЕ</b> .....	<b>17</b>
<b>9. ПРИГОТОВЛЕНИЕ В МИКРОВОЛНОВОЙ ПЕЧИ</b> .....	<b>19</b>
<b>10. ПРИГОТОВЛЕНИЕ В РЕЖИМЕ ГРИЛЯ</b> .....	<b>22</b>
<b>11. КАКУЮ ПОСУДУ МОЖНО ИСПОЛЬЗОВАТЬ?</b> .....	<b>24</b>
<b>12. ОЧИСТКА И ОБСЛУЖИВАНИЕ</b> .....	<b>26</b>
12.1. Фронтальная панель .....	26
12.2. Внутреннее пространство печи.....	26
12.3. Верхняя часть рабочей камеры .....	26
12.4. Принадлежности.....	27
<b>13. УСТРАНЕНИЕ НЕИСПРАВНОСТЕЙ</b> .....	<b>28</b>
13.1. Замена лампочки.....	28
<b>14. ОХРАНА ОКРУЖАЮЩЕЙ СРЕДЫ</b> .....	<b>29</b>
<b>15. УСТАНОВКА ПРИБОРА</b> .....	<b>30</b>
<b>16. ТЕХНИЧЕСКИЕ ХАРАКТЕРИСТИКИ</b> .....	<b>31</b>
<b>17. СХЕМЫ УСТАНОВКИ И РАЗМЕРЫ</b> .....	<b>32</b>
<b>18. ПОСЛЕПРОДАЖНОЕ И ГАРАНТИЙНОЕ ОБСЛУЖИВАНИЕ</b> .....	<b>33</b>

## 1. УКАЗАНИЯ ПО ТЕХНИКЕ БЕЗОПАСНОСТИ

 Перед установкой и использованием печи внимательно прочитайте прилагаемое руководство. Производитель не несет ответственность за травмы и повреждения в результате неправильной установки и использования. Для обращения к настоящему руководству в дальнейшем всегда храните его рядом с печью.

### **БЕЗОПАСНОСТЬ ДЕТЕЙ И ПОЖИЛЫХ ЛЮДЕЙ**

**Внимание! Риск удушья, травмы или инвалидности.**

- Пользоваться печью разрешается детям старше 8 лет и лицам с пониженными физическими, сенсорными или умственными способностями или с недостаточным опытом и знанием, если они находятся под наблюдением взрослого или лица, ответственного за их безопасность.
- Желателен надзор за детьми, чтобы исключить их игру с печью.
- Держите все упаковки вдали от детей.
- **ВНИМАНИЕ!** Печь и ее открытые части нагреваются во время ее использования. Не допускайте касания нагревательных элементов. Дети младше 8 лет не должны находиться без присмотра рядом с печью.
- **ВНИМАНИЕ!** Когда печь работает в комбинированном режиме, то из-за высоких температур детям следует использовать ее только под присмотром взрослых.
- Если печь оборудована устройством блокировки от детей, то рекомендуем включить это устройство. Дети младше 3 лет не должны оставаться без присмотра вблизи печи.
- Запрещены очистка и уход детьми без присмотра.

### **ОБЩИЕ УКАЗАНИЯ ПО ТЕХНИКЕ БЕЗОПАСНОСТИ**

- Эта печь предназначена для домашнего использования, не в гостиницах, магазинах, офисах или других подобных местах.
- Во время работы печи ее внутренняя часть становится горячей. Не касайтесь нагревательных элементов в печи. Всегда пользуйтесь перчатками для печи для извлечения или установки принадлежностей или жаростойкой посуды.
- **ВНИМАНИЕ!** Не нагревайте жидкости и другую еду в герметичных контейнерах. Они могут взорваться.
- Используйте только специальную посуду для микроволновых печей.
- При подогреве пищи в пластиковых или бумажных контейнерах следите за печью, так как есть риск возгорания.
- Печь предназначена для подогрева еды и напитков. Сушка еды или одежды и нагрев подушек для прогрева, тапочек, губок, влажной ткани и т. п. может привести к ожогу, возгоранию или пожару.
- **Внимание!** Запрещено использовать печь, если:
  - дверца не закрывается полноценно;
  - дверные петли повреждены;
  - поверхности контакта дверцы с печью повреждены;
  - стекло окна в дверце повреждено;
  - часто возникает искрение в печи, даже если в ней нет металлического предмета.Разрешается пользоваться печью только после ее ремонта в сервисном центре.
- При появлении дыма выключите печь или выньте вилку из розетки и для локализации огня не открывайте дверцу.

## 1. УКАЗАНИЯ ПО ТЕХНИКЕ БЕЗОПАСНОСТИ

- Нагрев напитков в микроволновой печи может привести к отложенному закипанию с внезапным разбрызгиванием кипятка. Соблюдайте осторожность при обращении с емкостью.



- Будьте осторожны при нагреве жидкостей!  
Если жидкость (вода, кофе, чай, молоко и др.), которая близка к закипанию, резко достать из печи, она может разбрызгаться.  
**ОПАСНОСТЬ ТРАВМ И ОЖОГОВ!**  
Чтобы избежать такой ситуации при нагреве жидкости, положите чайную ложку или стеклянную палочку в емкость.
- Чтобы избежать ожогов, перемешайте или встряхните содержимое бутылочек и кружечек для кормления и проверьте их температуру перед кормлением.
- Не следует разогревать в печи яйца в скорлупе и цельные яйца, сваренные вкрутую, так как они могут взорваться даже после окончания нагрева в печи.
- **Внимание!** Не нагревайте чистый спирт или алкогольные напитки в микроволновой печи.  
**ОПАСНОСТЬ ПОЖАРА!**
- **Осторожно!** Во избежание перегрева или подгорания пищи очень важно не выбирать длительные периоды времени или мощность, которая слишком высока для разогрева малого количества пищи. Например, булочка может подгореть через 3 минуты, если выбрана слишком высокая мощность.
- Для подрумянивания используйте только гриль и постоянно следите за печью. При поджаривании хлеба в комбинированном режиме хлеб быстро воспламеняется.
- Никогда не допускайте соприкосновения с горячей дверцей или печью шнуров электропитания других электрических приборов. Может расплавиться изоляция шнура.  
**Опасность короткого замыкания!**

### УСТАНОВКА

- Электрическая сеть должна быть оснащена устройством отключения с размыканием контактов всех полюсов, которое обеспечивает полное отключение по III категории перенапряжения.
- Если для подключения к электрической сети используется вилка, то после установки она должна оставаться доступной.
- Установка должна соответствовать действующим нормам.
- Электрическое подключение должно обеспечивать защиту от поражения током.
- **ВНИМАНИЕ!** Печь должна быть заземлена.
- **ВНИМАНИЕ!** Прибор является встраиваемой техникой.  
Подробная информация об установочных размерах указана на последних страницах настоящего руководства пользователя.

### ОЧИСТКА И ОБСЛУЖИВАНИЕ

- **ВНИМАНИЕ!** Перед очисткой и обслуживанием отключайте электропитание.
- Следует регулярно очищать прибор и удалять остатки пищи.
- В противном случае возможен износ поверхностей, что сокращает срок службы прибора и может вести к возникновению опасных ситуаций.
- Для очистки стеклянной дверцы не используйте твердые абразивные чистящие средства или острые металлические предметы, так как они могут ее поцарапать с последующим возможным растрескиванием стекла.

## 1. УКАЗАНИЯ ПО ТЕХНИКЕ БЕЗОПАСНОСТИ

- Не используйте пароочиститель для очистки прибора.
- Для правильной работы прибора контактные поверхности дверцы (передняя поверхность камеры и внутренняя часть дверцы) должны быть очень чистыми.
- Соблюдайте указания по очистке, приведенные в разделе «Очистка и обслуживание».
- **ВНИМАНИЕ!** Для исключения риска поражения током, перед заменой лампочки убедитесь в том, что прибор отключен. Смотрите главу «ЗАМЕНА ЛАМПОЧКИ»

### ТЕХНИЧЕСКОЕ ОБСЛУЖИВАНИЕ И РЕМОНТ

- **ВНИМАНИЕ!** Перед ремонтом отключайте прибор от электрической сети.
- **ВНИМАНИЕ!** Обслуживание или ремонт, включающие в себя снятие крышки, защищающей от микроволнового излучения, разрешено проводить только квалифицированным лицам.
- **ВНИМАНИЕ!** Если дверца или ее уплотнитель повреждены, то запрещено пользоваться печью до тех пор, пока она не будет отремонтирована специалистом.
- Если шнур электропитания поврежден, то для исключения опасных ситуаций его следует заменить производителем или уполномоченными техническими специалистами, имеющими квалификацию для выполнения такой работы.
- Ремонт и обслуживание, особенно токоведущих частей, разрешено проводить только специалистам, уполномоченным производителем.

### ИСКЛЮЧИТЕ ПОВРЕЖДЕНИЕ ПРИБОРА ИЛИ ИНЫЕ ОПАСНЫЕ СИТУАЦИИ. СОБЛЮДАЯ СЛЕДУЮЩИЕ УКАЗАНИЯ

- Никогда не включайте пустую микроволновую печь. Если внутри нет пищи, то печь может быть повреждена от электрической перегрузки. **РИСК ПОВРЕЖДЕНИЯ!**
- Для проверки функций программирования поместите в печь стакан воды. Вода поглотит микроволны, и печь не будет повреждена.
- Не накрывайте и не закрывайте вентиляционные отверстия.
- Используйте только ту посуду, которая предназначена для микроволновых печей. Перед помещением посуды и контейнеров в печь убедитесь в том, что они подходят для нее по размеру (см. раздел о типах посуды).
- Ни в коем случае не снимайте слюдяное покрытие сверху рабочей камеры! Оно защищает микроволновой генератор от повреждения жиром и частицами пищи.
- Не храните горючие предметы в печи, так как они могут воспламениться при включении печи.
- Не используйте печь в качестве шкафа для хранения вещей.
- Не используйте печь для жарения, так как невозможно контролировать температуру масла, нагреваемого микроволнами.
- Не перегружайте основание и решетку весом более 8 кг. Для исключения повреждения печи не превышайте эту нагрузку.

## 2. ПРЕИМУЩЕСТВА МИКРОВОЛНОВОЙ ПЕЧИ

В обычной духовке тепло, испускаемое ТЭНами или газовыми конфорками, медленно проникает в пищу снаружи. Поэтому на нагрев воздуха, частей духовки и емкостей с пищей расходуется много энергии.

В микроволновой печи тепло испускается самой пищей, то есть тепло выходит изнутри наружу. Нет потерь тепла на нагрев воздуха, стенок камеры или контейнеров (если они предназначены для использования в микроволновых печах). Это значит, что разогревается только пища.

Таким образом, микроволновые печи имеют следующие преимущества:

1. Сокращение времени приготовления, как правило, на  $\frac{3}{4}$  по сравнению с традиционной духовкой.
2. Очень быстрое размораживание пищи, что уменьшает опасность развития бактерий.
3. Экономия энергии.
4. Сохранение питательной ценности пищи за счет сокращения времени приготовления.

### РЕЖИМ РАБОТЫ МИКРОВОЛНОВОЙ ПЕЧИ

Микроволновая печь содержит высоковольтный прибор магнетрон, который преобразует электрическую энергию в микроволновую. Эти электромагнитные волны направляются внутрь печи волноводом и распределяются металлическим рассеивателем или вращающейся тарелкой.

Внутри печи волны распространяются во всех направлениях и отражаются от металлических стенок, таким образом равномерно проникая в пищу.

### ПОЧЕМУ ПИЩА НАГРЕВАЕТСЯ

В пище содержится много воды и волны вызывают колебания молекул воды.

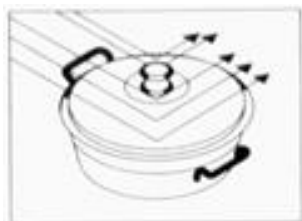
От трения молекул образуется тепло, которое повышает температуру пищи, размораживает, готовит ее или поддерживает ее в теплом состоянии.

Поскольку тепло образуется внутри пищи:

- Пища может быть приготовлена без какой-либо жидкости или масла или с очень малым ее количеством.
- Размораживание, разогрев или приготовление в микроволновой печи происходят быстрее, чем в обычной духовке.
- Сохраняются витамины, минералы и питательные вещества.
- Сохраняются как естественный цвет, так и аромат.

Микроволны проникают сквозь керамику, стекло, картон или пластик, но не сквозь металл. Поэтому не следует использовать в микроволновой печи металлические емкости или емкости с металлическими деталями.

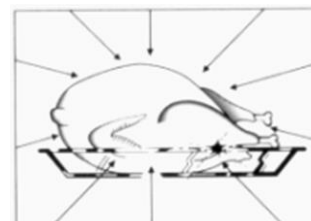
Микроволны отражаются от металла...

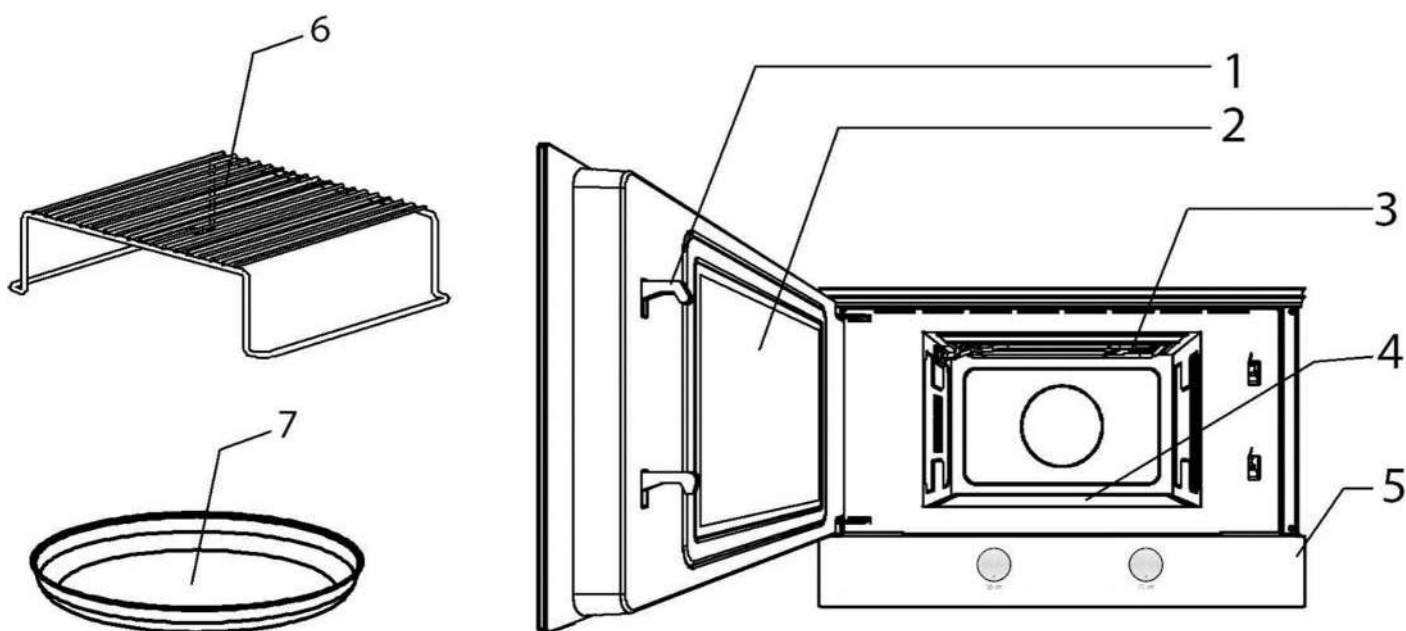


...проникают сквозь стекло и керамику...



...и поглощаются пищей.



**3. ОПИСАНИЕ ПРИБОРА**

- |                           |                           |
|---------------------------|---------------------------|
| 1. Защёлки                | 4. Керамическое основание |
| 2. Смотровое окно         | 5. Панель управления      |
| 3. Опускающийся ТЭН гриля | 6. Решетка                |

**3.1. ПАНЕЛЬ УПРАВЛЕНИЯ**

1. Поворотная ручка.  
Переключатель режимов работы

2. Дисплей

3. Поворотная ручка.  
Переключатель параметров

**3.1. ПАНЕЛЬ УПРАВЛЕНИЯ**

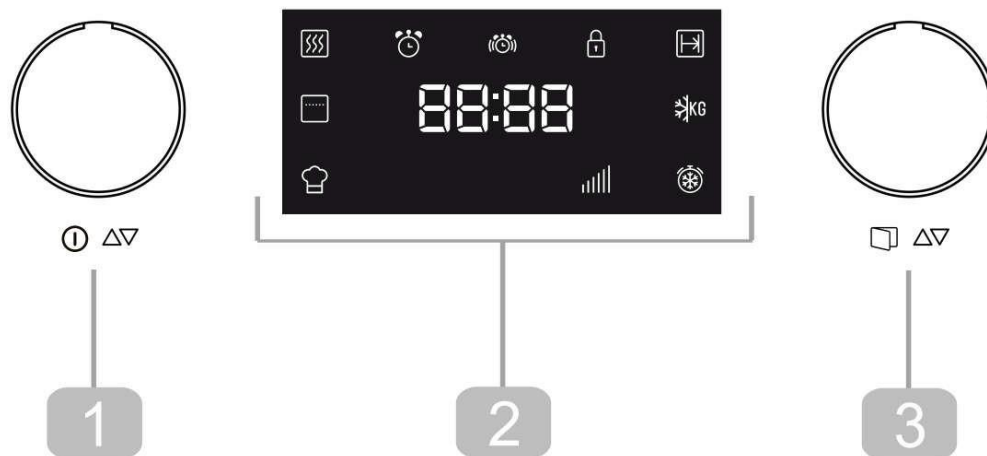
- |   |  |
|---|--|
| <b>a</b> Индикатор часов                  | <b>f</b> Индикатор размораживания по времени   |
| <b>b</b> Индикатор таймера                | <b>g</b> Индикатор уровня мощности             |
| <b>c</b> Индикатор защитной блокировки    | <b>h</b> Специальный режим работы (PANDO CHEF) |
| <b>d</b> Индикатор длительности           | <b>i</b> Режим работы ГРИЛЬ                    |
| <b>e</b> Индикатор размораживания по весу | <b>j</b> Режим работы МИКРОВОЛНЫ               |

**3.2. ОПИСАНИЕ ФУНКЦИЙ КНОПОК**

Символ	Режим	Выходная мощность микроволновой печи	Продукты
	МИКРОВОЛНЫ	90 Вт	Медленное размораживание нежных блюд. Поддержание пиццы теплой.
		180 Вт	Приготовление с малым количеством тепла. Варка риса. Быстрое размораживание.
		360 Вт	Растапливание масла. Разогрев детского питания.
		600 Вт	Приготовление овощей и пиццы. Бережное приготовление и разогрев. Разогрев и приготовление малых порций еды. Разогрев деликатесов.
		850 Вт	Приготовление и быстрый разогрев жидкостей и полуфабрикатов.
 + 	МИКРОВОЛНЫ + ГРИЛЬ	90 Вт	Подрумянивание.
		180 Вт	Приготовление на гриле птицы и мяса.
		360 Вт	Приготовление пирогов и блюд с сырной корочкой.
	ГРИЛЬ	---	Приготовление пиццы в режиме гриля



## 4. ОСНОВНЫЕ НАСТРОЙКИ



### 4.1. ОТКРЫВАНИЕ ДВЕРЦЫ

Для открывания дверцы нажмите поворотную ручку (3) на 2 секунды.

### 4.2. ДОПОЛНИТЕЛЬНОЕ МЕНЮ

Открывается нажатием на поворотную ручку (1) на 3 секунды, звучат 3 сигнала. На дисплее появляется символ.

Снова нажмите 3 секунды — замигает символ , прозвучит 1 сигнал. Вход в **дополнительное меню** выполнен.

Поворачивая ручку (3) можно войти в часы (для настройки или скрытия/отображения), таймер , блокировку и режим работы «Sho» (только для торговых залов).



## В ДОПОЛНИТЕЛЬНОМ МЕНЮ

### 4.3. НАСТРОЙКА ЧАСОВ

После первого включения печи в розетку или после отключения электроэнергии часы на дисплее будут мигать; это означает, что время на дисплее неточное.

Для настройки часов:


1. Нажмите ручку переключения режимов (1) на 3 секунды.
2. Поверните поворотную ручку (3) для перехода по дополнительному меню. Выбранный пункт становится более ярким.
3. При появлении символа часов нажмите поворотную ручку (3) один раз.
4. Поверните ручку переключения режимов (1) для установки часа.
5. Поверните поворотную ручку (3) для установки минут.
6. Для подтверждения нажмите поворотную ручку (3).

---

#### 4.4. СКРЫТИЕ/ОТОБРАЖЕНИЕ ЧАСОВ

---

Если вы не хотите, чтобы часы отображались, их можно скрыть. Для этого:


1. Нажмите ручку переключения режимов (1) на 3 секунды.
2. Поверните поворотную ручку (3) для перехода по дополнительному меню. Выбранный пункт становится более ярким.
3. При появлении символа часов  нажмите поворотную ручку (3) один раз.
2. Нажмите поворотную ручку (3) на 2 секунды.
3. Если хотите, чтобы часы отображались, повторите эти действия.

---

#### 4.5. ТАЙМЕР

---

Для настройки таймера:


1. Нажмите ручку переключения режимов (1) на 3 секунды.
2. Поверните поворотную ручку (3) для перехода по дополнительному меню. Выбранный пункт становится более ярким.
3. При появлении символа таймера  нажмите поворотную ручку (3) один раз.
4. Поверните ручку (3) для установки времени срабатывания таймера.
5. Для подтверждения нажмите поворотную ручку (3).

---

#### 4.6. ЗАЩИТНАЯ БЛОКИРОВКА

---

Работу печи можно заблокировать (например, от детей).

1. Нажмите ручку переключения режимов (1) на 3 секунды.
2. Поверните поворотную ручку (3) для перехода по дополнительному меню. Выбранный пункт становится более ярким.
3. При появлении символа блокировки  нажмите поворотную ручку (3) один раз. На дисплее появится надпись «LOC».
4. Поверните поворотную ручку (3) для выбора включения или выключения опции (ON/OFF).
5. Для подтверждения нажмите поворотную ручку (3).
6. Для разблокировки печи нажмите поворотную ручку (3) на 2 секунды.

---

#### 4.7. ДЕМОНСТРАЦИОННЫЙ РЕЖИМ

---

Демонстрационный режим используется в залах для демонстрации покупателям работы печи, как описано в каждом режиме, но без активации нагрева.

1. Нажмите ручку переключения режимов (1) на 3 секунды.
2. Поверните поворотную ручку (3) для перехода по дополнительному меню. Выбранный пункт становится более ярким.
3. При появлении надписи «**Sho**» нажмите поворотную ручку (3) один раз.
4. Поверните поворотную ручку (3) для выбора включения или выключения опции (ON/OFF).
5. Для подтверждения нажмите поворотную ручку (3).
6. Для выключения демонстрационного режима повторите те же действия.

**ПРИМЕЧАНИЕ.** Если активирован демонстрационный режим, то на дисплее не появляется индикация.

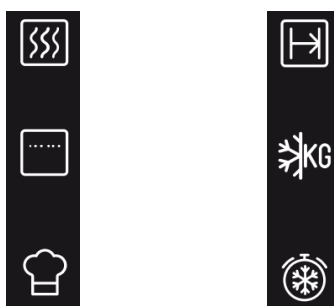
Символ «**Sho**» отображается с интервалами в одну минуту, только когда запущено приготовление в печи.

## 5. ОСНОВНЫЕ РЕЖИМЫ РАБОТЫ



### 5.1. ГЛАВНОЕ МЕНЮ

В главном меню можно получить доступ к таким режимам приготовления, как: МИКРОВОЛНЫ, ГРИЛЬ, МИКРОВОЛНЫ+ГРИЛЬ, АВТОПРИГОТОВЛЕНИЕ, РАЗМОРАЖИВАНИЕ, РАЗМОРАЖИВАНИЕ ПО ВРЕМЕНИ или РАЗМОРАЖИВАНИЕ ПО ВЕСУ.



**ПРИМЕЧАНИЕ.** Если хотите отменить выбранный режим после запуска работы, нажмите поворотную ручку (1) на 3 секунды. Режим будет отменен.

### 5.2. БЫСТРЫЙ ЗАПУСК

**Используйте этот режим** для быстрого разогрева пищи с большим содержанием воды (вода, чай, кофе или жидкий суп).

1. Нажмите ручку переключения режимов (1) один раз.
2. Нажмите поворотную ручку (3), если хотите увеличить время работы. При каждом нажатии ручки в течение первых 10 секунд время работы увеличивается на 30 секунд.

### 5.3. МИКРОВОЛНЫ

**Используйте этот режим** для приготовления и разогрева овощей, картофеля, риса, рыбы и мяса.

1. Поворачивайте ручку переключения режимов (1) до тех пор, пока не замигает символ режима МИКРОВОЛНЫ. На дисплее мигает мощность по умолчанию (850).
2. Задайте уровень мощности, поворачивая ручку (3) в нужном направлении.
3. Подтвердите нажатием ручки (3). На дисплее мигает «01:00».
4. Установите длительность приготовления, поворачивая ручку (3) в нужном направлении.
5. Подтвердите нажатием ручки (3).
6. Нажмите ручку переключения режимов (1). Печь начнет работать.

## 5. ОСНОВНЫЕ РЕЖИМЫ РАБОТЫ

**ПРИМЕЧАНИЕ.** Ручку переключения режимов можно нажать в любое время в вышеуказанном порядке — печь запустит приготовление с отображаемыми параметрами.

### 5.4. ГРИЛЬ

Используйте этот режим для быстрого подрумянивания пищи.

1. Поворачивайте ручку переключения режимов (1) до тех пор, пока не появится символ режима ГРИЛЬ. На дисплее замигает 15:00.
2. Установите длительность приготовления, поворачивая ручку (3) в нужном направлении.
3. Подтвердите нажатием ручки (3).
4. Нажмите ручку переключения режимов (1). Печь начнет работать.


### 5.5. МИКРОВОЛНЫ + ГРИЛЬ

1. Поворачивайте ручку переключения режимов (1) до тех пор, пока не появятся одновременно символы режима МИКРОВОЛНЫ и ГРИЛЬ. На дисплее замигает 360.
2. Задайте уровень мощности, поворачивая ручку (3) в нужном направлении.
3. Подтвердите нажатием ручки (3). На дисплее замигает 15:00.
4. Установите длительность приготовления, поворачивая ручку (3) в нужном направлении.
5. Подтвердите нажатием ручки (3).
6. Нажмите ручку переключения режимов (1). Печь начнет работать.

**ПРИМЕЧАНИЕ.** Ручку переключения режимов можно нажать в любое время в вышеуказанном порядке — печь запустит приготовление с отображаемыми параметрами.

### 5.6. РАЗМОРАЖИВАНИЕ ПО ВРЕМЕНИ (РУЧНОЕ)

Используйте этот режим для быстрого размораживания любой пищи.

1. Поворачивайте ручку переключения режимов (1) до тех пор, пока не появится символ режима РАЗМОРАЖИВАНИЕ ПО ВРЕМЕНИ. На дисплее замигает «10:00».
2. Установите длительность приготовления, поворачивая ручку (3) в нужном направлении.
3. Подтвердите нажатием ручки (3).
4. Нажмите ручку переключения режимов (1). Печь начнет работать.
5. Поверните пищу, когда прозвучит сигнал и на дисплее замигает слово:  .

### 5.7. РАЗМОРАЖИВАНИЕ ПО ВЕСУ (АВТОМАТИЧЕСКОЕ)

Используйте этот режим для быстрого размораживания мяса, птицы, рыбы, фруктов и хлеба.

1. Поворачивайте ручку переключения режимов (1) до тех пор, пока не появится символ режима РАЗМОРАЖИВАНИЕ ПО ВЕСУ. На дисплее замигает тип продукта — «F01».
2. Для задания типа продукта поверните поворотную ручку (3) в нужном направлении. Если не поворачивать ручку, печь будет работать с типом «F01».
3. Подтвердите нажатием ручки (3). На дисплее мигает вес пищи. Начинает мигать индикатор веса.

**5.7. РАЗМОРАЖИВАНИЕ ПО ВЕСУ (АВТОМАТИЧЕСКОЕ)**

4. Поверните поворотную ручку (3) в любом направлении для установки веса пищи. Если не поворачивать ручку, печь будет работать с весом 200 г.
5. Подтвердите нажатием ручки (3).
6. Нажмите ручку переключения режимов (1). Печь начнет работать.
7. Поверните пищу, когда прозвучит сигнал и на дисплее замигает слово: **Turn**.

В следующей таблице показаны программы размораживания по весу, интервалы веса и время размораживания и выдержки (чтобы обеспечить равномерную температуру пищи).

Прог.	Продукты	Вес, г	Время, минут	Время выдержки, минут
F01	Мясо	100–2000	2–46'40	20–30
F02	Птица	100–2500	2–17'23	20–30
F03	Рыба	100–2000	2–40	20–30
F04	Фрукты	100–500	2'36–13	10–20
F05	Хлебные изделия	100–800	2'25–9'20	10–20

**Важное примечание:** см. «Общие указания по размораживанию».

**6. СПЕЦИАЛЬНЫЕ ФУНКЦИИ (PANDO CHEF)**

Используйте этот режим для приготовления блюд из различных типов продуктов.



1. Поворачивайте ручку режима (1) до тех пор, пока не появится специальный режим PANDO CHEF. На дисплее мигает символ программы «P1».
2. Выберите программу, поворачивая ручку (3) в нужном направлении. Если не поворачивать ручку, печь будет работать с программой «P1.S1».
3. Нажмите поворотную ручку (3) и введите желаемый подрежим «S». Выберите программу и подтвердите.
4. Нажмите ручку переключения режимов (1). Печь начнет работать.
5. Поверните пищу, когда прозвучит сигнал и на дисплее замигает слово: **Turn**.

В следующей таблице показаны программы специального режима АВТО.

Программа	Тип продукта	Вес, г	Время, минут	Добавленная вода, мл	Указания
P1.S1	Картофель отварной	250	7	100	Нарезанный ломтиками (15–20 мм) картофель положите в термостойкую емкость с водой, накройте крышкой и поместите в печь на керамическое основание.
P1.S2		500	10	150	
P1.S3		1000	15	200	
P2.S1	Ризотто (полуфабрикат)	150	42	600	Ингредиенты для медленного приготовления положите в термостойкую емкость, накройте крышкой и поместите в печь на керамическое основание.
P2.S2		400	45,5	800	
P2.S3	Тесто для десертной выпечки (полуфабрикат)	550	22	---	Ингредиенты для приготовления положите в термостойкую емкость, накройте крышкой и поместите в печь на керамическое основание.
P3.S1	Рыба замороженная	700	30	300	Ингредиенты для приготовления и запекания положите в термостойкую емкость, накройте крышкой и поместите в печь на керамическое основание.
P3.S2	Рыба свежая	800	30	300	
P3.S3	Овощи замороженные	1000	30	300	Ингредиенты для приготовления положите в термостойкую емкость, накройте крышкой и поместите в печь на керамическое основание.

**ВАЖНО!**

- Для исключения протечек всегда используйте посуду и крышку, рассчитанные на применение в микроволновой печи.
- Во время нагревания встряхните или перемешайте блюдо несколько раз, особенно когда звучит сигнал из печи и на дисплее мигает следующее: **Turn**.

## 6. СПЕЦИАЛЬНЫЕ ФУНКЦИИ (PANDO CHEF)

- Время, требуемое для разогрева пищи, зависит от ее начальной температуры. Пища, взятая сразу из холодильника, будет дольше разогреваться, чем пища комнатной температуры. Если температура пищи не та, которую вы хотите, выберите больший или меньший вес при ее следующем разогреве.
- После разогрева перемешайте блюдо и оставьте на некоторое время для равномерного распределения температуры.
- **Внимание!** После разогрева емкость может быть очень горячей. Несмотря на то, что большинство емкостей не нагреваются в микроволновой печи, они могут нагреться от пищи.

## 7. ПРИ РАБОТЕ ПЕЧИ

### 7.1. ПРЕРЫВАНИЕ ЦИКЛА ПРИГОТОВЛЕНИЯ

Можно остановить процесс приготовления в любое время, один раз нажав ручку режима (1) или открыв дверцу печи.

В обоих случаях:

- Микроволновое излучение немедленно прекращается.
- Гриль выключается, но остается очень горячим. Опасность ожогов!
- Таймер останавливается и на дисплее отображается оставшееся время работы.

По мере необходимости в это время можно:

1. Повернуть или перемешать блюдо для равномерного приготовления.
2. Изменить параметры процесса.
3. Отменить процесс, нажав ручку режима (1) на 3 секунды.

Для возобновления процесса приготовления закройте дверцу и нажмите ручку (1).

### 7.2. ИЗМЕНЕНИЕ ПАРАМЕТРОВ

Когда процесс приготовления прерван, параметры работы (время, вес, мощность и др.) можно изменить следующим образом:

1. Для изменения времени поверните поворотную ручку (3) и подтвердите, нажав ручку режимов (1). Немедленно активируется новое время.
2. Для изменения мощности нажмите ручку режимов (1). Замигает соответствующий индикатор. Для изменения параметра нажмите поворотную ручку (3), затем поверните ее и нажмите ручку режимов (1) для подтверждения.

### 7.3. ОТМЕНА ЦИКЛА ПРИГОТОВЛЕНИЯ

Если хотите отменить приготовление, нажмите ручку режимов (1) на 3 секунды. После этого прозвучит сигнал и на **дисплее** появится время.

### 7.4. ОКОНЧАНИЕ ЦИКЛА ПРИГОТОВЛЕНИЯ

В конце процесса прозвучит сигнал и на дисплее появится слово **«End»**.

Звуковой сигнал повторяется каждые 30 секунд, пока открыта дверца или нажата ручка режимов (1).

**8. РАЗМОРАЖИВАНИЕ**

В таблице ниже показано различное время размораживания и выдержки (для равномерного распределения температуры продукта) для различных типов и весов продукта, а также примечания.

Продукты	Вес	Время размораживания	Время выдержки	Примечание
Кусочки мяса, телятины, говядины, свинины	100 г	3–4 мин	5–10 мин	Поверните один раз
	200 г	6–7 мин	5–10 мин	Поверните один раз
	500 г	14–15 мин	10–15 мин	Поверните дважды
	700 г	20–21 мин	20–25 мин	Поверните дважды
	1000 г	29–30 мин	25–30 мин	Поверните дважды
	1500 г	42–45 мин	30–35 мин	Поверните три раза
Тушеное мясо	500 г	12–14 мин	10–15 мин	Поверните дважды
	1000 г	24–25 мин	25–30 мин	Поверните три раза
Мясной фарш	100 г	4–5 мин	5–6 мин	Поверните дважды
	300 г	8–9 мин	8–10 мин	Поверните три раза
	500 г	12–14 мин	15–20 мин	Поверните один раз
Колбаса/сосиски	125 г	3–4 мин	5–10 мин	Поверните дважды
	250 г	8–9 мин	5–10 мин	Поверните один раз
	500 г	15–16 мин	10–15 мин	Поверните дважды
Птица, части тушки	200 г	7–8 мин	5–10 мин	Поверните три раза
	500 г	17–18 мин	10–15 мин	Поверните один раз
Курица	1000 г	34–35 мин	15–20 мин	Поверните один раз
	1200 г	39–40 мин	15–20 мин	Поверните один раз
	1500 г	48–50 мин	15–20 мин	Поверните дважды
Рыба	100 г	3–4 мин	5–10 мин	Поверните один раз
	200 г	6–7 мин	5–10 мин	Поверните один раз
Форель	200 г	6–7 мин	5–10 мин	Поверните дважды
Креветки	100 г	3–4 мин	5–10 мин	Поверните один раз
	500 г	12–15 мин	10–15 мин	Поверните один раз
Фрукты	200 г	4–5 мин	5–8 мин	Поверните дважды
	300 г	8–9 мин	10–15 мин	Поверните один раз
	500 г	12–14 мин	15–20 мин	Поверните один раз
Хлебные изделия	100 г	2–3 мин	2–3 мин	Поверните дважды
	200 г	4–5 мин	5–6 мин	Поверните дважды
	500 г	10–12 мин	8–10 мин	Поверните дважды
	800 г	15–18 мин	15–20 мин	Поверните три раза
Масло сливочное	250 г	8–10 мин	10–15 мин	Поверните один раз, держите закрытым
Домашний сыр	250 г	6–8 мин	5–10 мин	Поверните один раз, держите закрытым
Сливки	250 г	7–8 мин	10–15 мин	Снимите крышку



## 8. РАЗМОРАЖИВАНИЕ

### ОБЩИЕ РЕКОМЕНДАЦИИ ПО РАЗМОРАЖИВАНИЮ

1. Для размораживания используйте только посуду, безопасную для микроволновых печей (керамическую, стеклянную, из подходящего полимера).
2. В таблицах показано размораживание сырых продуктов.
3. Время размораживания зависит от количества и толщины продукта. Продукты замораживайте в удобном для размораживания виде. Разделяйте продукт на части по размеру емкости.
4. Как можно равномернее распределяйте продукт в микроволновой печи. Самые толстые куски рыбы или куриные окорочка кладите сверху. Самые нежные кусочки можно защитить алюминиевой фольгой. Важно: не допускайте касания алюминиевой фольгой стенок печи, так как это может вызвать искрение.
5. Самые плотные куски переворачивайте несколько раз.
6. Распределяйте замороженный продукт как можно более равномерно, так как тонкие и узкие кусочки размораживаются быстрее, чем самые толстые сверху.
7. Такие жирные продукты, как сливочное масло, домашний сыр и сливки, не следует размораживать полностью. Если они комнатной температуры, то будут готовы к сервировке через несколько минут. Если сливки сильно заморожены и покрыты частичками льда, взбейте их перед едой.
8. Для лучшего стекания сока кладите птицу на перевернутую тарелку.
9. Чтобы хлеб не становился слишком сухим, оборачивайте его в салфетку.
10. Регулярно поворачивайте продукт.
11. Извлекайте замороженный продукт из упаковки и не забывайте удалить все металлические скрепки. Если контейнеры, используемые для хранения продуктов в холодильнике, также могут использоваться для разогрева и приготовления, то просто снимите крышку. В противном случае переложите продукт в подходящую для микроволновой печи емкость.
12. Сливайте жидкость, появляющуюся при размораживании (особенно птицы) и не допускайте попадания этой жидкости на другие продукты.
13. Помните, что в режиме размораживания необходим период выдержки, чтобы продукт полностью разморозился. Обычно он составляет 15–20 минут.

## 9. ПРИГОТОВЛЕНИЕ В МИКРОВОЛНОВОЙ ПЕЧИ

**Внимание! Перед приготовлением в микроволновой печи прочитайте раздел «Безопасность микроволновой печи».**

При приготовлении в печи следуйте этим рекомендациям ниже.

- Во избежание внезапного разбрызгивания по рабочей камере содержимого продуктов с кожурой или **оболочкой** (например: яблок, томатов, картофеля, колбасы/сосисок) **прокалывайте их** перед разогревом или приготовлением. Перед приготовлением разрежьте продукты на куски.
- Перед использованием емкости или блюда убедитесь в том, что оно подходит для микроволновой печи (см. раздел о посуде для микроволновых печей).
- При приготовлении продуктов с очень малым содержанием влаги (например: **размораживании хлеба**, приготовлении попкорна и др.) испарение происходит очень быстро. В этом случае печь работает так, как будто она пустая, и продукт может подгореть. В такой ситуации вероятно повреждение печи и посуды. Поэтому просто устанавливайте необходимое время приготовления и внимательно следите за процессом.
- В микроволновой печи невозможно нагреть большое количество растительного масла (**жарение**).
- **Полуфабрикаты** извлекайте из магазинной упаковки — она не всегда термостойкая. Соблюдайте инструкции производителя продукта.
- **При разогреве в нескольких емкостях**, таких как чашки, расставляйте их на керамическом основании равномерно.
- Не закрывайте **полиэтиленовые пакеты** металлическими зажимами. Вместо них используйте пластиковые зажимы. Прокалывайте пакеты в нескольких местах, чтобы обеспечить свободный выход пара.
- При разогреве или приготовлении пищи убедитесь в том, что она **достигла температуры не менее 70 °C**.
- Во время приготовления на смотровом окне печи может образовываться и стекать **конденсат**. Это нормально, и чем ниже температура в помещении, тем конденсат заметнее. От этого работа печи не ухудшается. По окончании приготовления удаляйте конденсат.
- При нагреве жидкостей используйте **емкости большой площади**, чтобы облегчить выход пара из продукта.

Подготавливайте продукт в соответствии с инструкцией и с учетом времени приготовления и мощности, указанных в таблицах.

Помните, что приведенные цифры носят только справочный характер и могут отличаться в зависимости от начального состояния, температуры, влажности и типа продукта. Желательно настраивать время и мощность для каждой ситуации индивидуально. В зависимости от точных характеристик продукта может потребоваться увеличить или сократить продолжительность приготовления или повысить/понизить мощность.

**9. ПРИГОТОВЛЕНИЕ В МИКРОВОЛНОВОЙ ПЕЧИ****Приготовление в режиме МИКРОВОЛНЫ**

1. Чем больше количества продукта, тем больше время приготовления. Помните:
  - Двойной объем » двойное время.
  - Половина объема » половина времени.
2. Чем ниже температура, тем дольше время приготовления.
3. Продукты, содержащие много жидкости, нагреваются очень быстро.
4. Приготовление будет равномернее, если продукт распределить на керамическом основании равномерно. Если положить плотные продукты ближе к краям керамического основания, а менее плотные — к его центру, то разные продукты нагреются одновременно.
5. Можно открывать дверцу печи в любое время. При этом печь выключается автоматически. Ее работа возобновляется только после закрытия дверцы и нажатия клавиши пуска.
6. Накрытые продукты требуют меньше времени приготовления и лучше сохраняют свои свойства. Используйте только крышки, через которые проходят микроволны, и имеющие мелкие отверстия для выхода пара.

**ТАБЛИЦА С РЕКОМЕНДОВАННЫМИ ПАРАМЕТРАМИ ПРИГОТОВЛЕНИЯ ОВОЩЕЙ**

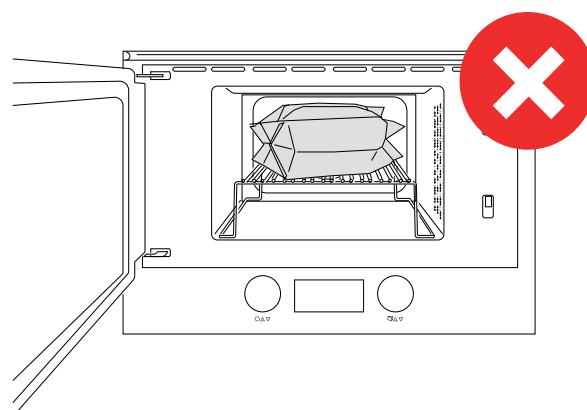
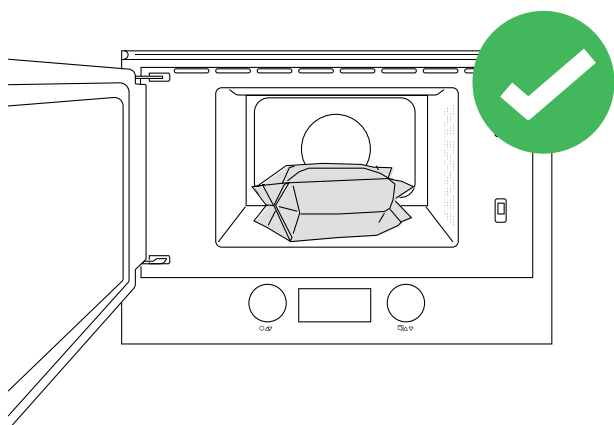
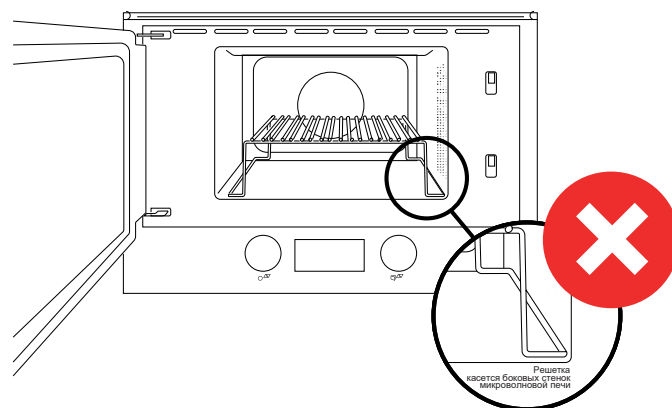
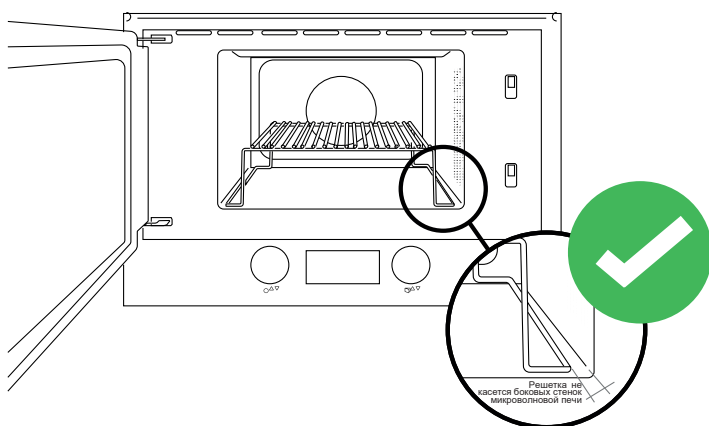
Продукты	Количество, г	Добавление жидкости	Мощность, Вт	Время, минут	Стандартное время, минут	Указания
Цветная капуста.	500	100 мл	850	9–11	2–3	Порежьте на кусочки.
Брокколи.	300	50 мл	850	6–8	2–3	Держите накрытыми.
Грибы.	250	25 мл	850	6–8	2–3	
Горох и морковь.	300	100 мл	850	7–9	2–3	Нарежьте на крупные или мелкие кусочки. Держите накрытыми.
Замороженная морковь.	250	25 мл	850	8–10	2–3	
Картофель.	250	25 мл	850	5–7	2–3	Очистите от кожуры и нарежьте на равные кусочки. Держите накрытыми.
Красный перец.	250	25 мл	850	5–7	2–3	Нарежьте крупными кусочками или мелко. Держите накрытыми.
Лук-порей	250	50 мл	850	5–7	2–3	
Замороженная брюссельская капуста.	300	50 мл	850	6–8	2–3	Держите накрытыми.
Квашеная капуста.	250	25 мл	850	8–10	2–3	Держите накрытыми.

**9. ПРИГОТОВЛЕНИЕ В МИКРОВОЛНОВОЙ ПЕЧИ*****ТАБЛИЦА С РЕКОМЕНДОВАННЫМИ ПАРАМЕТРАМИ ПРИГОТОВЛЕНИЯ РЫБЫ***

Продукты	Количество, г	Мощность, Вт	Время, минут	Стандартное время, мин	Указания
Рыбное филе	500	600	10–12	3	Готовьте пищу накрытой. Переверните, когда пройдет половина времени приготовления.
Цельная рыба	800	850 360	2–3 7–9	2–3	Готовьте пищу накрытой. Переверните, когда пройдет половина времени приготовления. Допускается накрывать мелкие части рыбы.

**!ВАЖНО!**

Обратите особое внимание на нижеприведённую информацию. Неправильное обращение с аппаратом может привести к значительным повреждениям, на которые не распространяется Гарантия.

**\* Приготовление попкорна: НЕ использовать решетку!****\* Расположение решетки: НЕ касается стенок микроволновой печи**

## 10. ПРИГОТОВЛЕНИЕ В РЕЖИМЕ ГРИЛЯ

Для достижения хороших результатов в режиме гриля используйте полку, входящую в комплектацию печи.

**Установите полку таким образом, чтобы она не касалась металлических поверхностей камеры печи, в противном случае печь может быть повреждена от искрения.**

### **ВАЖНО!**

1. При первом включении гриля будет немного дыма и запаха от масел, используемых при производстве печи.
2. Во время работы гриля смотровое окно дверцы сильно нагревается. **Не подпускайте детей к печи.**
3. Предварительно прогрейте гриль в течение 2 минут. Если не указано иное, используйте полку.
4. Во время работы гриля стенки камеры и полка сильно нагреваются. Используйте перчатки для печи.
5. Если гриль долго работает, то защитный термостат периодически выключает нагревательные элементы; это нормально.
6. **Важно!** Если для приготовления в режиме гриля необходима емкость, убедитесь, что она пригодна для использования в микроволновых печах. Смотрите раздел о посуде для микроволновой печи!
7. При использовании гриля брызги жира могут попадать на нагревательные элементы и пригорать. Это нормально и не означает какого-либо нарушения в работе.

По окончании приготовления очистите внутренние поверхности и принадлежности от остатков пищи.

**10. ПРИГОТОВЛЕНИЕ В РЕЖИМЕ ГРИЛЯ****ТАБЛИЦА С РЕКОМЕНДАЦИЯМИ ДЛЯ ПРИГОТОВЛЕНИЯ В КОМБИНИРОВАННОМ РЕЖИМЕ МИКРОВОЛНЫ+ГРИЛЬ**

Режим МИКРОВОЛНЫ+ГРИЛЬ идеален для быстрого приготовления и, в то же время, подрумянивания блюда. Более того, вы можете поджарить и приготовить блюдо с сырной корочкой.

Генератор микроволн и ТЭН гриля работают одновременно. Микроволны готовят, а гриль поджаривает.

ПРОДУКТЫ	КОЛИЧЕСТВО, г	БЛЮДО	МОЩНОСТЬ, Вт	ВРЕМЯ, мин	СТАНДАРТНОЕ ВРЕМЯ, мин
Макароны, покрытые сыром	500	Низкое блюдо	180	17–20	3–5
Картофель, покрытый сыром	800	Низкое блюдо	600	24–28	3–5
Лазанья	ок. 800	Низкое блюдо	600	15–20	3–5
Сливочный сыр-гриль	ок. 500	Низкое блюдо	180	18–20	3–5
2 свежих куриных окорочка (на гриле)	200 кажд.	Низкое блюдо	360	15–20	3–5
Курица	ок. 1000	Низкое и широкое блюдо	360	40–45	3–5
Луковый суп, покрытый сыром	Две 200-граммовые чашки	Бульонные чашки	360	4–8	3–5

Перед использованием посуды убедитесь в том, что ее материал пригоден для использования в микроволновых печах. Используйте только посуду и емкости из материала для микроволновых печей.

Материал посуды, используемой в комбинированном режиме, должен подходить как для микроволновой печи, так и для гриля. Смотрите раздел о посуде для микроволновой печи!

Помните, что приведенные цифры носят только справочный характер и могут отличаться в зависимости от начального состояния, температуры, влажности и типа продукта.

Если времени недостаточно для хорошего подрумянивания, положите приготавливаемое блюдо под гриль еще на 5–10 минут. Соблюдайте время выдержки и не забывайте переворачивать кусочки мяса.

Если не указано иное, используйте для приготовления керамическое основание.

Значения в таблицах действительны для холодной рабочей камеры (нет необходимости прогревать печь).

## 11. КАКУЮ ПОСУДУ МОЖНО ИСПОЛЬЗОВАТЬ?

### **РЕЖИМ РАБОТЫ МИКРОВОЛНЫ**

Помните, что микроволны отражаются металлическими поверхностями. Стекло, фарфор, глина, пластик и бумага пропускают микроволны.

Поэтому **металлические кастрюли, сковороды и тарелки, емкости с частями или отделкой из металла запрещено использовать в микроволновой печи**. Стелянную и керамическую посуду с **металлическими украшениями или содержанием металла** (например, хрусталь) запрещается использовать в микроволновой печи.

**Идеальными** материалами для микроволновых печей являются стекло, огнеупорный фарфор, глина или термостойкий пластик. Очень тонкое, хрупкое стекло или фарфор следует использовать только на короткое время (например, разогрев). Горячая пища передает тепло посуде, которая может сильно нагреться. Поэтому желательно всегда использовать **перчатку для печи!**

### **КАК ПРОВЕРИТЬ ПОСУДУ, КОТОРУЮ ХОТИТЕ ИСПОЛЬЗОВАТЬ**

Поставьте посуду, которую хотите использовать, в печь на 20 секунд при максимальной мощности микроволн. Если посуда осталась холодной или слегка нагрелась, то она подходит для использования. Но если она сильно нагрелась или вызывает искрение, использовать ее в микроволновой печи запрещается.

### **РЕЖИМ РАБОТЫ ГРИЛЬ**

В режиме гриля посуда выдерживает температуру не ниже 300 °С. Пластиковая посуда не подходит для использования в режиме гриля.

### **МИКРОВОЛНЫ + ГРИЛЬ**

В режиме МИКРОВОЛНЫ+ГРИЛЬ посуда должна подходить как для режима МИКРОВОЛНЫ, так и для режима ГРИЛЬ.

### **АЛЮМИНИЕВЫЕ ЕМКОСТИ И ФОЛЬГА**

Предварительно приготовленную еду в алюминиевых емкостях или в алюминиевой фольге можно класть в микроволновую печь, если соблюдаются следующие условия:

- Соблюдайте рекомендации производителя, указанные на упаковке.
- Алюминиевые емкости должны быть не более 3 см высотой и не касаться стенок камеры (**минимальное расстояние 3 см**). Любые алюминиевые крышки следует снимать.
- Алюминиевую емкость следует ставить непосредственно на керамическое основание. При использовании решетки ставьте емкость на фарфоровую тарелку. Ни в коем случае не ставьте емкость непосредственно на решетку!
- Пища готовится дольше, так как микроволны проникают в нее только сверху. Если сомневаетесь, лучше используйте только посуду, подходящую для микроволновой печи.
- Алюминиевую фольгу можно использовать для отражения микроволн во время размораживания. Такие нежные блюда, как птица или мясной фарш, можно защитить от чрезмерного тепла, накрыв соответствующие края.
- Важно! Не допускайте касания алюминиевой фольги стенок камеры, в противном случае возникает риск искрения.



**11. КАКУЮ ПОСУДУ МОЖНО ИСПОЛЬЗОВАТЬ?****КРЫШКИ**

Рекомендуем использовать стеклянные/пластиковые крышки или пищевую пленку, так как: **(ТОЛЬКО ДЛЯ РЕЖИМА «МИКРОВОЛНЫ»)**

1. Они предупреждают чрезмерное испарение (особенно при длительном приготовлении).
2. Процесс приготовления ускоряется.
3. Пища не высыхает.
4. Сохраняется аромат.

Желательно, чтобы в крышке были отверстия или щели, чтобы не создавать повышенного давления внутри емкости. Пластиковые пакеты также должны быть в открытом состоянии. Детское питание в бутылочках, кружках и прочих подобных емкостях можно разогревать только без крышек, иначе существует риск внезапного разбрызгивания продукта по рабочей камере.

В таблице приведены лишь некоторые рекомендации о том, какой тип посуды для микроволновой печи подходит в каждой ситуации.

**ТАБЛИЦА – ПОСУДА**

Тип блюда	Режим работы	МИКРОВОЛНЫ		ГРИЛЬ	МИКРОВОЛНЫ + ГРИЛЬ
		Размораживание /разогрев	Приготовление		
<b>Стекло и фарфор 1)</b> Хозяйственная, не жаростойкая, пригодна для мытья в посудомоечной машине		да	да	нет	нет
<b>Глазурованная керамика</b> Жаростойкое стекло и фарфор		да	да	да	да
<b>Керамическая, глиняная посуда</b> Неглазурованная, глазурованная без металлической отделки		да	да	нет	нет
<b>Глиняная посуда</b> Глазурованная Неглазурованная		да нет	да нет	нет нет	нет нет
<b>Пластиковая посуда 2)</b> Термостойкость до 100 °С Термостойкость до 250 °С		да да	нет да	нет нет	нет нет
<b>Полимерные пленки 3)</b> Пленка для пищевых продуктов Целлофановая пленка		нет да	нет да	нет нет	нет нет
<b>Бумага, картон, пергамент 4)</b>		да	нет	нет	нет
<b>Металлическая</b> Алюминиевая фольга Алюминиевые емкости 5) Принадлежности (гриль)		да нет да	нет да да	да да да	нет да да

1. Без золотой или серебряной окантовки, не хрусталь.
2. Помните о рекомендациях производителя!
3. Не используйте металлические зажимы для закрывания пакетов. Протыкайте пакеты. Используйте пленки только для накрывания пищи.
4. Не используйте бумажные тарелки.
5. Только мелкие алюминиевые контейнеры без крышек. Алюминий не должен касаться стенок камеры.

## 12. ОЧИСТКА И ОБСЛУЖИВАНИЕ

Обычно требуется только очистка.

**Внимание!** Микроволновую печь следует регулярно очищать, удаляя все остатки пищи. Если не поддерживать чистоту печи, ее поверхности могут испортиться, что сократит срок службы прибора и может привести к опасной ситуации.

**Внимание!** Очистку прибора следует проводить после отключения его от источника электропитания. Выньте вилку из розетки или предохранитель электрической цепи, к которой подключена печь.

Не используйте агрессивные или абразивные чистящие средства, металлические губки, которые царапают поверхности, или острые предметы, в противном случае на поверхностях могут образоваться пятна.

Не используйте устройства для очистки, работающие под высоким давлением или с паром.

### 12.1. ФРОНТАЛЬНАЯ ПАНЕЛЬ

Обычно требуется лишь протереть печь влажной тканью. При высокой степени загрязненности добавьте в воду для очистки несколько капель жидкости для мытья посуды. Затем протрите печь сухой тканью.

Немедленно удаляйте белые пятна от окиси кальция, жира, крахмала или яиц. Под ними может возникнуть коррозия.

### 12.2. ВНУТРЕННЕЕ ПРОСТРАНСТВО ПЕЧИ

После каждого использования печи очищайте внутренние стенки влажной тканью — так легче всего удалять брызги или пятна пищи, которые могут присохнуть.

Для удаления трудносмываемых загрязнений используйте неагрессивное чистящее средство. **Не используйте аэрозоли для печей или другие агрессивные или абразивные чистящие средства.**

**Всегда поддерживайте чистоту дверцы и фронтальной панели, чтобы дверца открывалась и закрывалась без затруднений.**

Не допускайте попадания воды в вентиляционные отверстия печи. Регулярно очищайте основание рабочей камеры, особенно после пролива продукта.

При сильной загрязненности рабочей камеры поставьте стакан с водой на основание и включите печь на 2–3 минуты на максимальной мощности. Пар от воды размягчит загрязнение, которое затем можно легко удалить мягкой тканью.

Неприятные запахи (например, после приготовления рыбы) можно легко устранить. Добавьте несколько капель лимонного сока в чашку с водой. Положите чайную ложку в чашку, чтобы не было выброса кипящей воды. Нагрейте воду в течение 2–3 минут на максимальной мощности.

### 12.3. ВЕРХНЯЯ ЧАСТЬ РАБОЧЕЙ КАМЕРЫ

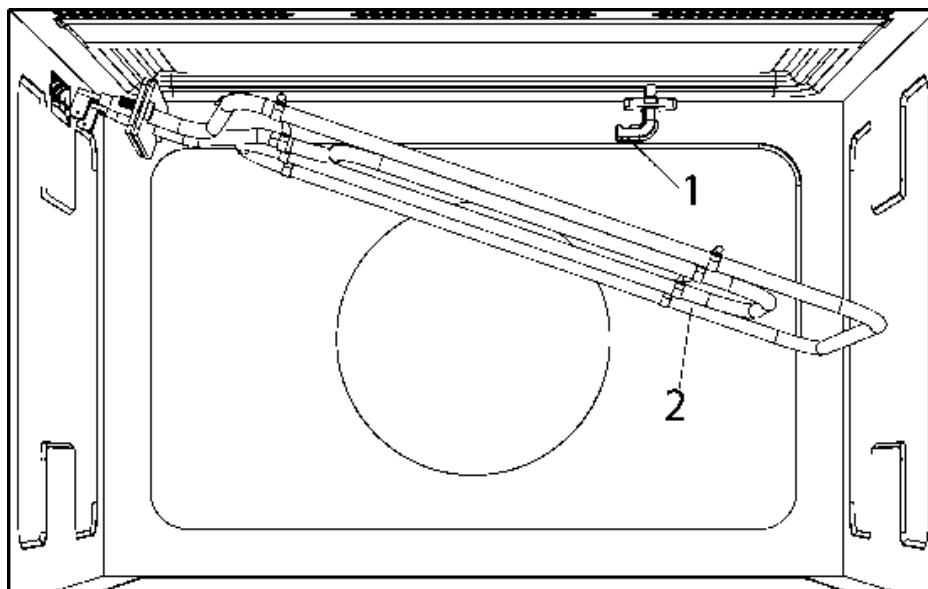
Если верхняя часть рабочей камеры грязная, для облегчения очистки можно опустить ТЭН гриля.

Чтобы не обжечься, перед опусканием ТЭНа, подождите, пока он охладится. Выполните следующее:

## 12. ОЧИСТКА И ОБСЛУЖИВАНИЕ

1. Поверните держатель гриль-ТЭНа на 180° (1)
2. Осторожно опустите ТЭН (2). Во избежание повреждения не прилагайте большое усилие.
3. После очистки верхней части камеры отведите ТЭН (2) в исходное положение, выполнив предыдущую операцию.

**ВАЖНО!** При поворачивании держатель гриль-ТЭНа (1) может выпасть. В этом случае вставьте держатель (1) в паз в верхней части рабочей камеры и поверните его на 90° в сторону ТЭНа (2).



### 12.4. ПРИНАДЛЕЖНОСТИ

Очищайте принадлежности после каждого применения. Сильные загрязнения сначала размочите, затем удалите щеткой и губкой. Принадлежности можно мыть в посудомоечной машине.

Всегда поддерживайте чистоту керамического основания и держателя ТЭНа. Не включайте печь без керамического основания или держателя ТЭНа.

## 13. УСТРАНЕНИЕ НЕИСПРАВНОСТЕЙ

**ВНИМАНИЕ!** Любой вид ремонта должен выполняться только специалистом. Любой ремонт, выполненный лицом, не уполномоченным производителем, опасен.

Нет необходимости обращаться в Сервисный центр для решения следующих вопросов:

- **Дисплей не показывает! Убедитесь, что:**
  - не выключена индикация времени (см. раздел «Основные настройки»).
- **При нажатии кнопок ничего не происходит! Убедитесь, что:**
  - не включена защитная блокировка (см. раздел «Основные настройки»).
- **Печь не работает! Убедитесь, что:**
  - Вилка правильно вставлена в розетку.
  - Включено электрическое питание печи.
  - Дверца полностью закрыта. Дверца должна закрываться до щелчка.
  - Между дверцей и краями рабочей камеры нет никаких предметов.
- **При работе печи слышен странный шум! Убедитесь, что:**
  - Нет искрения внутри печи из-за посторонних металлических предметов (см. раздел «Посуда для микроволновой печи»).
  - Посуда не касается стенок печи.
  - В печи нет столовых приборов или инструментов для готовки.
- **Пицца не разогревается или разогревается очень медленно! Убедитесь, что:**
  - Вы не использовали металлическую посуду.
  - Вы выбрали правильное время работы и уровень мощности.
  - Продукты, которые вы положили в печь, не крупнее или холоднее обычного.
- **Пицца слишком горячая, подсушенная или подгоревшая!**  
Убедитесь, что вы выбрали правильное время работы и уровень мощности.
- **Я слышу какие-то шумы после окончания процесса приготовления!**  
Это не проблема. Охлаждающий вентилятор продолжает работать некоторое время. Когда температура достаточно упадет, вентилятор выключится.
- **Печь включается, но освещение рабочей камеры не включается!**  
Если печь во всех режимах работает должным образом, то, вероятно, что перегорела лампочка. Можете продолжать пользоваться печью.
- **На дисплее отображается «сErr»!**  
Выньте вилку из розетки и подождите около 5 секунд. После этого можно снова вставить вилку в розетку — сообщение «сErr» исчезнет и работоспособность прибора полностью восстановится.

### 13.1. ЗАМЕНА ЛАМПОЧКИ

Если лампочка требует замены, обратитесь в сервисный центр, чтобы вынуть печь и заменить лампочку.

## 14. ОХРАНА ОКРУЖАЮЩЕЙ СРЕДЫ

### **УТИЛИЗАЦИЯ УПАКОВКИ**

Упаковка имеет маркировку «Зеленая точка».

Утилизируйте все упаковочные материалы, такие как картон, пенополистирол и пищевая пленка, в соответствующие мусорные баки. В этом случае вы можете быть уверены, что упаковочные материалы будут переработаны.

### **УТИЛИЗАЦИЯ НЕИСПОЛЬЗУЕМОГО ОБОРУДОВАНИЯ**

В соответствии с европейской Директивой 2012/19/EU об отходах электрического и электронного оборудования (WEEE), бытовые электроприборы не следует выбрасывать в обычные системы утилизации твердых городских отходов.

Устаревшие приборы следует передавать в места сбора для рациональной утилизации компонентов и оптимальной степени переработки, а также для предупреждения возможного вреда окружающей среде и здоровью. Символ мусорного бака, перечеркнутого крест-накрест, следует наносить на все такие продукты для напоминания об обязанности отдельного сбора таких продуктов.

Потребителям следует обратиться к местным властям или в точку продажи и запросить информацию о подходящих местах для утилизации своих старых бытовых электроприборов. Перед утилизацией прибора предотвратите его использование, выдернув шнур электропитания, перерезав его и удалив в отходы.

## 15. УСТАНОВКА ПРИБОРА

### ПЕРЕД УСТАНОВКОЙ

**Убедитесь в том, что напряжение питания, указанное в паспортной табличке, соответствует напряжению в розетке, которую вы собираетесь использовать.**

Откройте дверцу печи, **выньте все принадлежности** и удалите упаковочный материал.

**Внимание!** Фронтальная панель может быть обернута **защитной пленкой**. Перед первым включением печи осторожно снимите эту пленку, начиная изнутри.

**Убедитесь в том, что печь не повреждена каким-либо образом.** Убедитесь в том, что дверца печи плотно закрывается, а внутренняя поверхность дверцы и края рабочей камеры не повреждены. При обнаружении какого-либо повреждения обратитесь в сервисный центр.

**НЕ ИСПОЛЬЗУЙТЕ ПЕЧЬ**, если шнур электропитания или вилка повреждены, если печь не работает должным образом, если она повреждена или упала. Обретитесь в сервисный центр.

Ставьте печь на ровную и устойчивую поверхность. Не допускается устанавливать печь близко к источнику тепла, радио- или телевизионной аппаратуре.

**Во время установки убедитесь, что шнур электропитания не находится во влажном месте и не касается острых краев позади печи. Высокие температуры могут повредить шнур.**

**Внимание!** После установки печи необходимо убедиться, что вилка доступна.

### ПОСЛЕ УСТАНОВКИ

Печь оснащена шнуром и вилкой однофазного электропитания.

**В случае несъемного монтажа печи** установку должен выполнять квалифицированный специалист. При этом печь следует подключать к сети с двухполюсным автоматическим выключателем с минимальным расстоянием между контактами 3 мм.

**ВНИМАНИЕ! ПЕЧЬ ДОЛЖНА БЫТЬ ЗАЗЕМЛЕНА.**

**Производитель и продавец не несут ответственность** за какой-либо вред, нанесенный человеку, животным или имуществу, если эти указания по установке не соблюдены.

**Печь работает только тогда**, когда дверца плотно закрыта.

Перед первым использованием очистите внутренние поверхности печи и принадлежности, соблюдая указания по очистке в разделе «Очистка и обслуживание».

**16. ТЕХНИЧЕСКИЕ ХАРАКТЕРИСТИКИ**

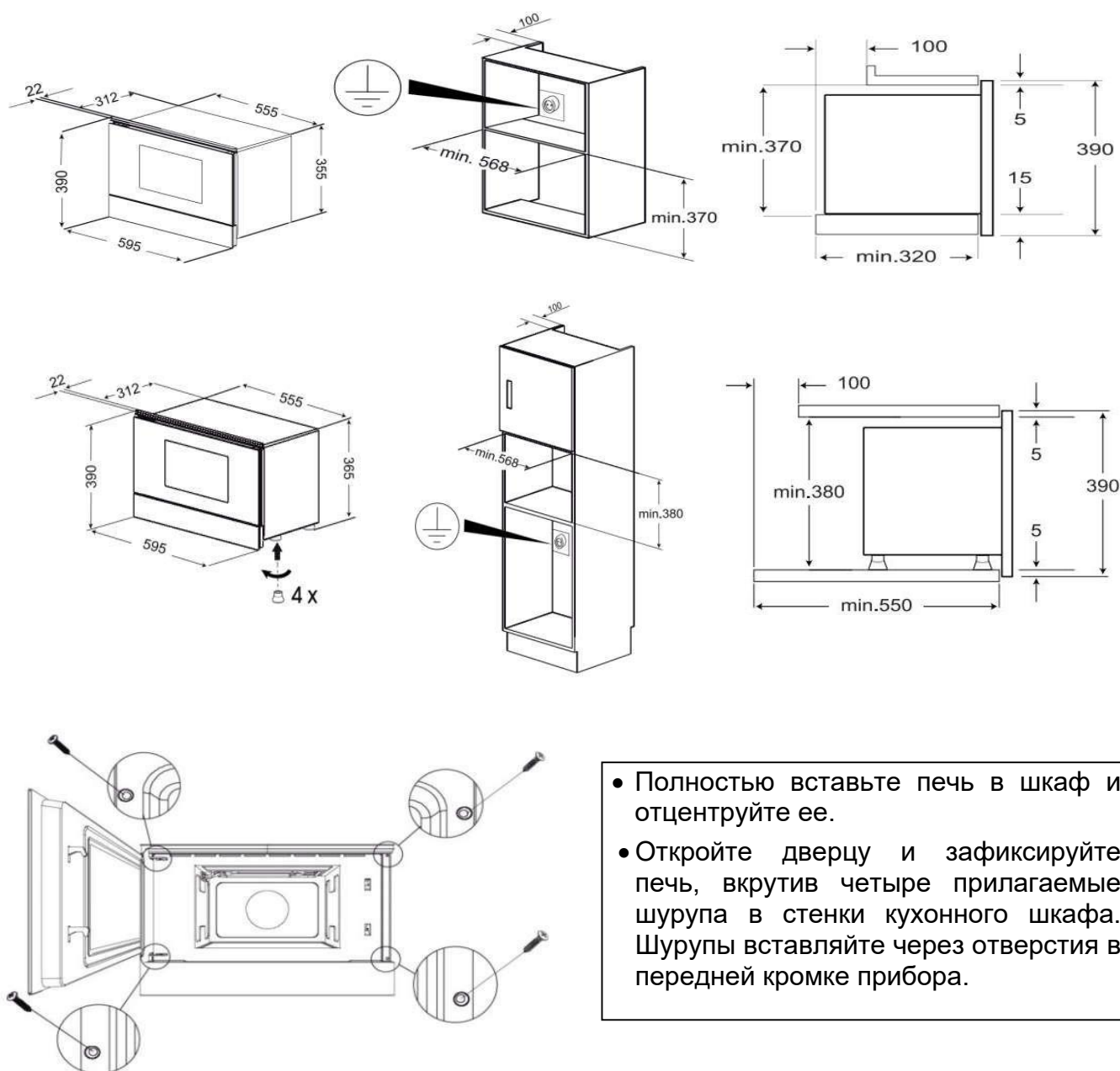
<b>УСТАНОВКА И ПОДКЛЮЧЕНИЕ</b>	<b>PHM-950</b>
Напряжение, В	220-230
Частота, Гц	50
Кабель электропитания, м	1,5 м + Шуко
Установочные размеры (высота x ширина x глубина), мм	<b>370-380 x 568 x 320-550</b>
Размеры прибора без передней панели (высота x ширина x глубина), мм	<b>355-365 x 555 x 312</b>
<b>ИНФОРМАЦИЯ ДЛЯ ТРАНСПОРТИРОВКИ/УПАКОВЫВАНИЯ</b>	
Вес нетто, кг	<b>33</b>
Вес брутто (микр. печь + упак.), кг	<b>36</b>
Размер упаковки (высота x ширина x глубина), мм	<b>435x640x440</b>
<b>ПРИНАДЛЕЖНОСТИ</b>	
Руководство (на 5 языках)	ES/PT/UK/FR/GE
Решетка повышенной прочности	1
<b>ПАРАМЕТРЫ</b>	
Общий объем, л	<b>22</b>
<b>ХАРАКТЕРИСТИКИ ЭЛЕКТРОПИТАНИЯ</b>	
ГРИЛЬ	1200 Вт
МОЩНОСТЬ МИКРОВОЛНОВОЙ ПЕЧИ	800 Вт
Лампа освещения рабочей камеры	25 Вт
<b>МАКСИМАЛЬНАЯ МОЩНОСТЬ</b>	
Максимальная номинальная мощность (230 В)	<b>2500 Вт</b>

**17. СХЕМЫ УСТАНОВКИ И РАЗМЕРЫ****PHM 950**

Эта микроволновая печь рассчитана на высоту установки 850 мм от уровня пола. Во избежание повреждений из-за пролива жидкостей не допускается устанавливать эту микроволновую печь под столешницу или под другую печь.

**⚠ ПРИМЕЧАНИЕ**

Сведения о вентиляционных отверстиях в шкафу см. на установочных чертежах. При отсутствии вентиляционных отверстий прибор не будет работать должным образом, также существует опасность повреждений, на которые НЕ распространяется гарантия.



- Полностью вставьте печь в шкаф и отцентрируйте ее.
- Откройте дверцу и зафиксируйте печь, вкрутив четыре прилагаемые шурупа в стенки кухонного шкафа. Шурупы вставляйте через отверстия в передней кромке прибора.



## 18. ПОСЛЕПРОДАЖНОЕ ОБСЛУЖИВАНИЕ И ГАРАНТИЯ

Компания **INOXPAN S.L.** благодарит за выбор нашей торговой марки и доверие к бытовой технике Pando, которая является стандартом качества, дизайна и инноваций с приверженностью традициям и философии бренда.

### ГАРАНТИЙНЫЕ УСЛОВИЯ

На все дефекты, влияющие на работу этого прибора, предоставляется гарантия сроком 3 года со дня его приобретения. Для подтверждения гарантии необходимо предоставить представителю Службы поддержки клиентов счет на приобретенный продукт или кассовый чек.

В течение указанного выше периода компания-производитель обязуется бесплатно отремонтировать или заменить деталь, причиной неисправности которой является дефект материала или производства, а также понести необходимые затраты на оплату труда и расходы, связанные с указанным вышеремонтом или заменой.

### ИСКЛЮЧЕНИЯ ГАРАНТИИ PANDO

На любой из следующих случаев гарантия не распространяется или может быть аннулирована, то есть расходы на материалы, работу, а также командировочные расходы представителей Службы поддержки клиентов несет исключительно пользователь:

- Установка, осмотр, очистка или обслуживание.
- Если установка прибора выполнена не авторизованными специалистами и не официальными представителями компании Pando по техническому обслуживанию, которые работают с соблюдением требований стандартов безопасности и норм по электропитанию.
- Если прибор используется в коммерческих или небытовых целях, для которых он не предназначен.
- Неисправность прибора в результате несоблюдения указаний, рекомендаций и/или нормативов, приведенных в руководствах для данного прибора.
- Неисправности или недостатки в результате неправильной установки или недостатка необходимого для нормальной вентиляции прибора свободного пространства в мебели, указанного в руководстве по установке.
- Проблемы и неисправности в результате транспортировки или перемещения прибора специалистами, не авторизованными компанией-производителем или представителем торговой марки Pando.
- Неровности, вмятины, царапины или разбитое стекло.
- Наличие посторонних предметов внутри или снаружи прибора.
- Если техническому специалисту не предоставлен удобный и безопасный доступ к прибору. Клиент обязан предоставить авторизованному инженеру Pando все необходимое для доступа к прибору.
- Неправильное обращение со шнуром электропитания.
- Износ декоративных деталей, например, светофильтров, ламп, противней, решеток, направляющих.
- Ржавчина, следы пригорания, пятна или изменение цвета корпуса, дверцы, принадлежностей или внутренней поверхности рабочей камеры в результате неправильного обслуживания или использования прибора или в результате неправильного применения или воздействия агрессивных веществ, например, чистящих средств, не рекомендованных производителем.
- Проблемы или неполадки в результате колебания напряжения в сети электропитания или в результате естественных и случайных погодных или природных причин, например, бури, молнии, землетрясения, наводнения и др.
- Приборы старше двух лет с даты изготовления, приобретенные в результате вторичной перепродажи, бывшие в употреблении или приборы из демонстрационных залов.

Компания **INOXPAN, S.L.** не несет никакой ответственности за любые возможные прямые или косвенные убытки, понесенные в результате неправильного обращения и использования прибора.

### Официальные контактные данные Службы поддержки клиентов PANDO

ИСПАНИЯ, ПОРТУГАЛИЯ И АНДОРРА	ДРУГИЕ СТРАНЫ
ES <a href="http://www.pando.es/asistencia-tecnica/">www.pando.es/asistencia-tecnica/</a> 	EN <a href="https://www.pando.es/en/after-sales-services/">https://www.pando.es/en/after-sales-services/</a> FR <a href="https://www.pando.es/fr/service-apres-vente/">https://www.pando.es/fr/service-apres-vente/</a> 





Tout d'abord, nous tenons à vous remercier pour la confiance accordée à notre entreprise pour l'acquisition d'un de nos produits. Nous sommes convaincus que vous avez pris la bonne décision.

Chez Pando, nous offrons non seulement des produits de qualité supérieure, mais nous avons également une grande équipe de professionnels qui vous assisteront et vous conseilleront sur toute question pouvant survenir au moment de l'installation ou de l'exploitation.

Nous vous invitons également à visiter notre site Web ([www.pando.es/fr](http://www.pando.es/fr)) pour mieux nous connaître et où vous pouvez retrouver toute nos gammes de produits avec les informations commerciales et techniques nécessaires.

Vous y trouverez une large sélection de hottes décoratives murales, plafond, îlot et intégration. Quatre types d'installation qui nous permettent de nous adapter à tout type de cuisine en fonction des besoins qui se présentent.

Nous vous montrons également notre collection d'appareils électroménagers essentiels dans n'importe quelle maison. Des appareils tels que notre collection de fours et micro-ondes à hautes performances, des plaques à induction et à gaz qui vous aideront à réaliser les meilleures recettes, des caves à vin pour entretenir et conserver vos vins dans les meilleures conditions et des lave-vaisselle de intégration avec les dernières technologies disponibles.

Tout cela sous une marque avec une très longue histoire de plus de 40 ans sur le marché, qui fabrique ses produits comme un véritable artisan. Nous y concentrons le meilleur de notre expérience pour satisfaire tous vos besoins.

Nous espérons sincèrement que vous vous amuserez, expérimenterez et apprécierez le confort et les capacités de votre nouvel allié de cuisine.

Merci beaucoup

L'équipe Pando



---

<b>1. CONSIGNES DE SÉCURITÉ</b> .....	<b>7</b>
<b>2. LES AVANTAGES DU FOUR MICRO-ONDES</b> .....	<b>11</b>
<b>3. DESCRIPTION DU FOUR</b> .....	<b>12</b>
3.1. Panneau frontal des commandes .....	12
3.2. Description des fonctions .....	13
<b>4. RÉGLAGES DE BASE</b> .....	<b>14</b>
4.1. Ouverture de la porte .....	14
4.2. Menu secondaire .....	14
4.3. Réglage de l'horloge .....	14
4.4. Masquer/afficher l'horloge .....	15
4.5. Minuterie .....	15
4.6. Blocage de sécurité .....	15
4.7. Mode démonstration .....	15
<b>5. FONCTIONS</b> .....	<b>16</b>
5.1. Menu principal .....	16
5.2. Démarrage rapide .....	16
5.3. Micro-ondes .....	16
5.4. Grill .....	17
5.5. Micro-ondes + grill .....	17
5.6. Décongélation par temps (manuel) .....	17
5.7. Décongélation en fonction du poids (automatique) .....	18
<b>6. FONCTIONS SPÉCIALES (PANDO CHEF)</b> .....	<b>19</b>
<b>7. PENDANT LE FONCTIONNEMENT...</b> .....	<b>20</b>
7.1. Interruption d'une cuisson .....	20
7.2. Changer les paramètres .....	20
7.3. Annuler une cuisson .....	20
7.4. Fin d'une cuisson .....	20
<b>8. DÉCONGÉLATION</b> .....	<b>21</b>
<b>9. CUISINER AUX MICRO-ONDES</b> .....	<b>23</b>
<b>10. CUISINER AU GRIL</b> .....	<b>25</b>
<b>11. QUEL TYPE DE VAISSELLE UTILISER?</b> .....	<b>27</b>
<b>12. NETTOYAGE ET ENTRETIEN DU FOUR</b> .....	<b>29</b>
12.1. Surface avant .....	29
12.2. Intérieur du four .....	29
12.3. Plafond du four .....	30
12.4. Accessoires .....	30
<b>13. QUE FAIRE EN CAS DE MAUVAIS FONCTIONNEMENT?</b> .....	<b>31</b>
13.1. Remplacement des ampoules .....	31
<b>14. PROTECTION DE L'ENVIRONNEMENT</b> .....	<b>32</b>
<b>15. INSTRUCTIONS POUR L'INSTALLATION</b> .....	<b>33</b>
<b>16. SPÉCIFICATIONS TECHNIQUES</b> .....	<b>34</b>
<b>17. SCHÉMAS ET DIMENSIONS D'INSTALLATION</b> .....	<b>35</b>
<b>18. SERVICE TECHNIQUE APRÈS-VENTE (SAT) ET GARANTIE</b> .....	<b>36</b>



## 1. CONSIGNES DE SÉCURITÉ



Avant d'installer et d'utiliser cet appareil, lisez soigneusement les instructions fournies. Le fabricant ne peut être tenu pour responsable des dommages et blessures liés à une mauvaise installation ou utilisation. Conservez toujours cette notice avec votre appareil pour vous y référer ultérieurement.

### **SÉCURITÉ DES ENFANTS ET DES PERSONNES VULNÉRABLES**

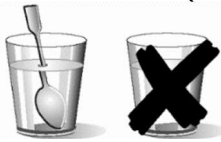
**Avertissement! Risque d'asphyxie, de blessure ou d'invalidité permanente.**

- Cet appareil peut être utilisé par des enfants de plus de 8 ans, ainsi que des personnes dont les capacités physiques, sensorielles et mentales sont réduites ou dont les connaissances et l'expérience sont insuffisantes, à condition d'être surveillés par une personne responsable de leur sécurité.
- Les enfants devraient être surveillés pour s'assurer qu'ils ne jouent pas avec l'appareil.
- Ne laissez pas les emballages à la portée des enfants.
- **AVERTISSEMENT** : En cours de fonctionnement, l'appareil et ses parties accessibles deviennent chauds. Éviter de toucher les éléments de chauffage. Les enfants de moins de 8 ans doivent être tenus à l'écart, ou surveillés en permanence.
- **AVERTISSEMENT** : Lorsque l'appareil fonctionne en mode combi, les enfants ne doivent utiliser le four que sous la surveillance d'un adulte, en raison de l'existence de températures élevées.
- Si l'appareil est équipé d'un dispositif de sécurité enfants, nous vous recommandons de l'activer. Les enfants de moins de 3 ans ne doivent pas être laissés sans surveillance à proximité de l'appareil.
- Les enfants ne doivent pas nettoyer ni entreprendre une opération de maintenance sur l'appareil sans surveillance.



## **SÉCURITÉ GÉNÉRALE**

- Cet appareil est destiné à un usage domestique, et n'est pas adapté aux hôtels, magasins, bureaux ou autres environnements similaires.
- L'intérieur de l'appareil devient chaud lorsqu'il est en fonctionnement. Ne touchez pas les éléments chauffants se trouvant dans l'appareil. Utilisez toujours des gants de cuisine pour retirer ou enfourner des accessoires ou des plats allant au four.
- **Avertissement!** Ne faites pas chauffer de liquides ni d'autres aliments dans des récipients hermétiquement fermés. Ils pourraient exploser.
- N'utilisez que des ustensiles adaptés à une utilisation dans un four à microondes.
- Lorsque vous faites chauffer des aliments dans des récipients en plastique ou en papier, surveillez toujours l'appareil car ces matières peuvent s'enflammer.
- Cet appareil est uniquement destiné à chauffer des aliments et des boissons. L'utiliser pour sécher des aliments ou des vêtements, ou pour faire chauffer des compresses chauffantes, des chaussons, des éponges, des tissus humides ou autres pourrait provoquer des blessures ou un incendie.
- **Attention!** Le four ne peut pas être utilisé si:
  - La porte ne ferme pas correctement;
  - Les gonds de la porte sont endommagés;
  - Les surfaces de contact entre la porte et l'avant de l'appareil sont endommagées ;
  - La vitre de la porte est endommagée;
  - Il y a fréquemment un arc électrique à l'intérieur, malgré l'absence de tout objet métallique.Le four ne peut être réutilisé qu'après avoir été réparé par un technicien du Service d'assistance technique.
- En présence de fumée, éteignez ou débranchez l'appareil et laissez la porte fermée pour étouffer les flammes.
- Si vous chauffez des boissons au micro-ondes, celles-ci peuvent entrer en ébullition après être sorties de l'appareil. Soyez prudent lorsque vous manipulez le récipient.



- **Attention** quand vous chauffez des liquides!  
Si vous retirez des liquides du four (eau, café, thé, lait, etc..) lorsqu'ils sont près d'atteindre leur point d'ébullition, ils peuvent déborder ou des gouttes peuvent être projetées hors du récipient.  
**DANGER DE LÉSIONS ET DE BRÛLURES!**  
Pour éviter cette situation, mettez une petite cuillère ou une baguette en verre dans le récipient dont vous chauffez le contenu.
- Mélangez ou remuez le contenu des biberons et des petits pots pour bébés, puis vérifiez la température avant de nourrir votre enfant afin d'éviter les brûlures.
- Les oeufs dans leur coquille et les oeufs durs entiers ne doivent pas être chauffés dans l'appareil car ils pourraient exploser, même après la fin de la cuisson.
- **Attention!** Ne chauffez pas de l'alcool pur ni des boissons alcooliques. **RISQUE DE FEU!**
- **Attention!** Pour éviter que les aliments ne chauffent trop ou ne prennent feu, il est très important, quand vous chauffez de petites quantités de nourriture, de ne pas sélectionner des périodes de fonctionnement trop longues, ni des niveaux de puissance trop élevés. Le pain, par exemple, peut brûler au bout de 3 m avec une puissance trop élevée.
- Utilisez la fonction gril seulement pour gratiner et surveillez constamment l'appareil. Si vous utilisez un mode de fonctionnement combiné pour le gril, prêtez attention au temps.
- N'approchez jamais les câbles d'alimentation d'autres appareils électriques de la porte chaude du four. La gaine isolante pourrait fondre. Danger de court-circuit!
- N'approchez jamais les câbles d'alimentation d'autres appareils électriques de la porte chaude du four. La gaine isolante pourrait fondre. Danger de court-circuit!

## **INSTALLATION**

- Le système électrique doit être équipé d'un moyen de déconnexion, avec une séparation de contact sur tous les pôles assurant une coupure complète de la catégorie de surtension III.
- Si une fiche est utilisée pour la connexion électrique, alors la même doit être accessible après l'installation.
- L'installation doit respecter les réglementations en vigueur.
- L'encloisonnement doit être assuré de façon à protéger des chocs électriques.
- **Attention:** Le four doit être obligatoirement relié à la terre.
- **AVERTISSEMENT !** Il s'agit d'un appareil encastrable. Veuillez vous reporter aux dernières pages de cette notice pour en savoir plus sur les dimensions nécessaires à son installation.

## **NETTOYAGE ET MAINTENANCE**

- **Avertissement:** Avant toute opération de nettoyage et maintenance, déconnectez l'alimentation électrique.
- Nettoyez régulièrement l'appareil et retirez-en les résidus alimentaires.
- Si vous ne nettoyez pas régulièrement l'appareil, sa surface peut se détériorer, ce qui pourrait réduire sa durée de vie et provoquer des situations dangereuses.
- N'utilisez pas de produits abrasifs ni de racloirs pointus en métal pour nettoyer la porte en verre car ils peuvent rayer sa surface, ce qui peut briser le verre.
- N'utilisez pas de nettoyeur vapeur pour nettoyer l'appareil.
- Les surfaces de contact de la porte (l'avant de la cavité et la partie intérieure de la porte) doivent être maintenues très propres pour garantir le bon fonctionnement du four.
- S'il vous plaît, soyez attentif aux indications concernant le nettoyage, figurant au point "Nettoyage et entretien du four"
- **AVERTISSEMENT :** Assurez-vous de bien éteindre l'appareil avant de changer l'ampoule, afin d'éviter tout risque de décharge électrique. Veuillez vous reporter au chapitre « REMPLACEMENT DE L'AMPOULE DU FOUR ».

**ENTRETIEN ET RÉPARATION**

- **Avertissement:** Avant toute opération de réparation, déconnectez l'alimentation électrique.
- **Avertissement:** Toute opération de maintenance ou de réparation nécessitant le retrait de l'un des caches assurant la protection contre les micro-ondes ne doit être confiée qu'à un professionnel qualifié.
- **Avertissement:** Si la porte ou les joints de la porte sont endommagés, vous ne devez pas utiliser l'appareil tant qu'il n'a pas été réparé par un professionnel qualifié.
- Si le câble d'alimentation est endommagé, il ne doit être remplacé que par un professionnel qualifié afin d'éviter tout danger.
- Les réparations ou opérations de maintenance, en particulier des pièces sous tension, ne peuvent être réalisées que par des techniciens certifiés par le fabricant.

**VOUS ÉVITEREZ D'ENDOMMAGER VOTRE FOUR AINSI QUE TOUTE AUTRE SITUATION DANGEREUSE SI VOUS RESPECTEZ LES INDICATIONS SUIVANTES**

- Ne mettez pas votre four en marche à vide. Sans rien à chauffer, il peut en effet se trouver en surcharge et être endommagé. **RISQUE DE DÉTÉRIORATION!**
- Pour effectuer des tests de programmation du four, placez-y un verre d'eau. Celle-ci absorbera les micro-ondes et le four ne sera pas endommagé.
- Ne couvrez et n'obstruez pas les ouvertures de ventilation.
- N'utilisez que de la vaisselle adéquate pour micro-ondes. Vérifiez, avant de les utiliser dans le four, que la vaisselle et les récipients sont adaptés (voir chapitre sur le type de vaisselle).
- Ne retirez pas le couvercle en mica situé au plafond de la cavité ! Ce couvercle évite que les graisses et particules d'aliments n'endommagent le générateur de micro-ondes.
- Ne laissez aucun objet inflammable dans le four, il peut brûler si vous l'allumez.
- N'utilisez pas le four comme rangement.
- N'utilisez pas le four micro-ondes pour frire dans l'huile, car il est impossible d'en contrôler la température sous l'action des micro-ondes.
- La base et les grilles supportent une charge maximum de 8 kg. Ne dépassez pas cette charge, pour éviter des dégâts.

## 2. LES AVANTAGES DU FOUR MICRO-ONDES

Dans les fours conventionnels, la chaleur dégagée par les résistances ou les brûleurs à gaz pénètre lentement dans les aliments de l'extérieur vers l'intérieur. Il existe, de ce fait, une grande perte d'énergie due au chauffage de l'air, des composants du four et des récipients.

Dans le micro-ondes, la chaleur est générée par les propres aliments, c'est-à-dire que la chaleur passe de l'intérieur vers l'extérieur. Il n'existe aucune perte de chaleur vers l'air, les parois intérieures du four ou les récipients (si ceux-ci sont appropriés pour les fours micro-ondes). Bref, seul l'aliment chauffe.

En résumé, les fours micro-ondes présentent les avantages suivants:

1. Temps de cuisson plus rapide. En général, on observe une réduction de 3/4 du temps par rapport à la cuisson conventionnelle.
2. Décongélation ultrarapide des aliments, ce qui réduit le risque de développement de bactéries.
3. Économie d'énergie.
4. Conservation de la valeur nutritive des aliments en raison de la réduction du temps de cuisson.

### **MODE DE FONCTIONNEMENT DU FOUR MICRO-ONDES**

Les fours micro-ondes possèdent une soupape à haute tension, appelée Magnétron, qui convertit l'énergie électrique en énergie micro-ondes. Ces ondes électromagnétiques sont canalisées vers l'intérieur du four à travers un guide d'ondes et sont distribuées par un dispositif de dispersion métallique ou à l'aide d'un plateau tournant.

Dans le four, les micro-ondes se propagent dans tous les sens et sont réfléchies par les parois métalliques de celui-ci, permettant une pénétration uniforme dans les aliments.

### **COMMENT LES ALIMENTS CHAUFFENT**

La plupart des aliments contiennent de l'eau, dont les molécules vibrent sous l'action des micro-ondes.

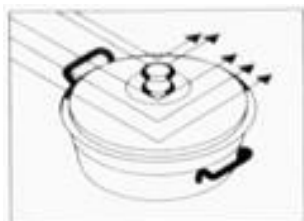
Le frottement entre les molécules entraîne la formation de chaleur qui élève la température des aliments, les décongelant, les cuisant ou les gardant chauds.

Puisque la chaleur se forme à l'intérieur des aliments:

- ceux-ci peuvent être cuisinés sans ou avec peu de liquide ou de graisse;
- décongeler, chauffer ou cuire dans le four micro-ondes est plus rapide que dans un four conventionnel;
- les vitamines, les minéraux et les substances nutritives sont conservés;
- la couleur et l'arôme naturels ne sont pas altérés.

Les micro-ondes passent à travers la porcelaine, le verre, le carton ou le plastique, mais ne traversent pas le métal. C'est pour cette raison qu'il ne faut pas utiliser dans le four micro-ondes des récipients en métal ou des récipients possédant des parties métalliques.

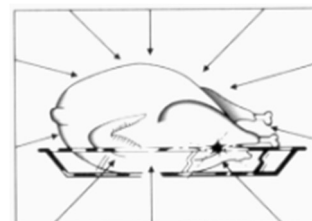
Les micro-ondes sont réfléchies par le métal...



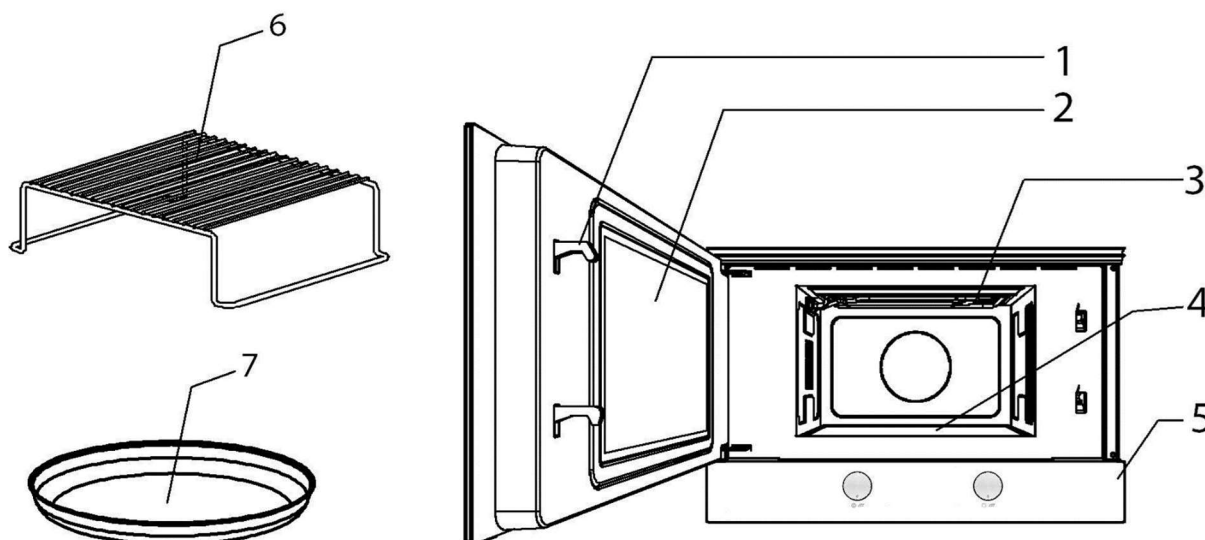
... traversent le verre et la porcelaine...



... et sont absorbées par les aliments.

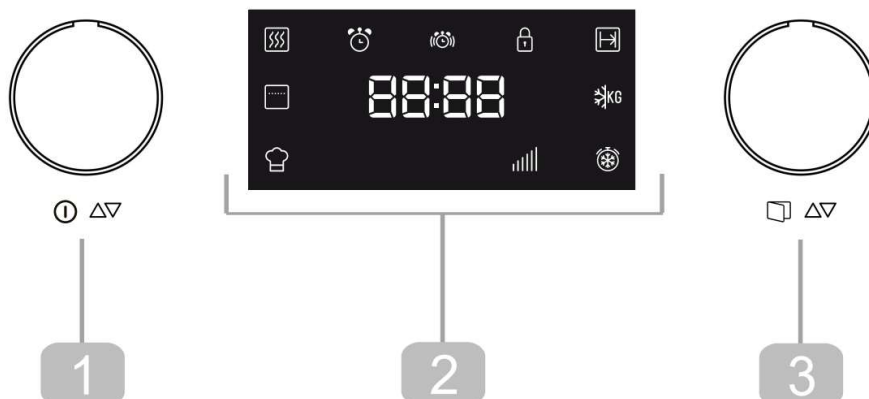


### 3. DESCRIPTION DU FOUR



- |                                     |                        |
|-------------------------------------|------------------------|
| 1. Fermetures                       | 4. Base céramique      |
| 2. Porte vitrée                     | 5. Panneau de contrôle |
| 3. Résistance supérieure abaissable | 6. Grill               |

#### 3.1. PANNEAU FRONTAL DES COMMANDES



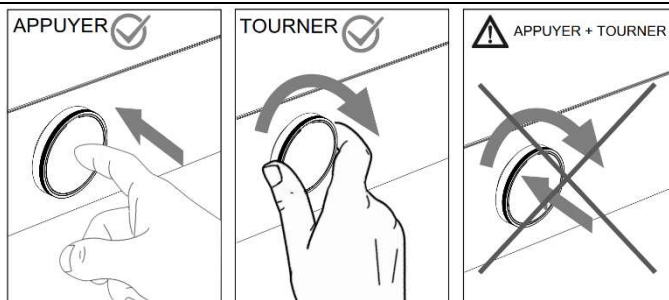
1. Bouton rotatif. Sélection des FONCTIONS

2. DISPLAY

3. Bouton rotatif. Sélection de PARAMÈTRES

Les commandes (boutons) répondent à 2 types d'action différents:

- Navigation** : la rotation circulaire du bouton permet de naviguer entre les différents menus de Fonctions.
- Sélection** : en appuyant sur les boutons, ils agissent en confirmant la fonction sélectionnée pendant la navigation.



**IMPORTANT** : les deux types d'actionnement ne sont pas compatibles l'un avec l'autre en même temps ; **NE JAMAIS appuyer sur le bouton et tourner en même temps, car aucune fonctionnalité ne nécessite cette combinaison d'actions, et cela entraînerait des pannes indésirables.**



- a** Indicateur de l'horloge
- b** Indicateur de minuteur
- c** Blocage de sécurité
- d** Indicateur de Durée
- e** Décongélation par poids
- f** Décongélation par temps
- g** Indicateur de Puissance
- h** Indicateur de fonction spéciale (PANDO CHEF)
- i** Indicateur de fonction Grill
- j** Indicateur de fonction Microondes
- i+j** Indicateur de fonction Grill+Microondes

### 3.2. DESCRIPTION DES FONCTIONS

Symbole	Fonction	Puissance Micro-ondes	Aliments
	Micro-ondes	90 W	Décongélation lente pour aliments délicats ; Maintenir chaud
		180 W	Cuisiner à faible température; cuire du riz Décongélation rapide
		360 W	Fondre du beurre Chauffer les aliments pour bébé
		600 W	Cuisiner légumes et aliments Cuisiner et chauffer soigneusement Chauffer et cuisiner des petites quantités Chauffer des aliments délicats
		850 W	Cuisiner et chauffer rapidement des liquides et des aliments pré-confectionnés
	Micro-ondes + Gril	90 W	Gratiner des toasts
		180 W	Griller volailles et viande
		360 W	Cuisiner tourtes et gratins
	Gril	---	Griller des aliments


## 4. RÉGLAGES DE BASE







### 4.1. OUVERTURE DE LA PORTE

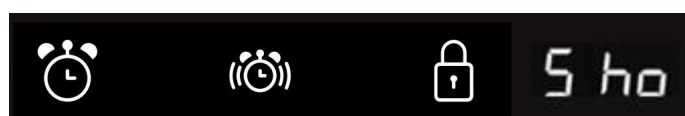
Pour ouvrir la porte, appuyez sur le bouton rotatif (3) pendant 2 secondes.

### 4.2. MENU SECONDAIRE

On y accède en appuyant sur le bouton rotatif (1) pendant 3 secondes, en entendant 3 bips. Le symbole apparaîtra  à l'écran...

Appuyez à nouveau pendant 3 secondes et le symbole  clignote, et 1 bip est émis. Nous serons alors dans le **menu secondaire**.


En tournant le bouton (3), vous pouvez accéder à l'horloge  (pour régler ou masquer / afficher), la minuterie , le verrouillage de sécurité  et la fonction Sho (uniquement pour les expositions).



## UNE FOIS DANS LE MENU SECONDAIRE:

### 4.3. REGLAGE DE L'HORLOGE

La première fois que vous brancherez votre four à micro-ondes, l'affichage de l'horloge clignotera pour indiquer que l'heure affichée n'est pas correcte ; de même après une coupure de courant. Pour régler l'horloge, procédez comme suit :


1. Appuyez sur le bouton de fonction (1) pendant 3 secondes.
2. Tournez le bouton rotatif (3) pour naviguer dans les options du menu secondaire. L'option désirée s'allume.
3. Appuyez sur le bouton rotatif (3) une fois quand vous voyez le symbole de l'horloge .
4. Tournez le bouton de fonction (1) pour régler la valeur correcte de l'heure.
5. Tournez le bouton rotatif (3) pour régler la valeur correcte des minutes.
6. Pour finir, appuyez sur le bouton rotatif (3) pour confirmer.

---

#### 4.4. MASQUER/AFFICHER L'HORLOGE

---

Si l'affichage de l'horloge vous dérange, vous pouvez masquer celle-ci en procédant comme suit :


1. Appuyez sur le bouton de fonction (1) pendant 3 secondes.
2. Tournez le bouton rotatif (3) pour naviguer dans les options du menu secondaire. L'option désirée s'allume.
3. Appuyez sur le bouton rotatif (3) une fois quand vous voyez le symbole de l'horloge .
4. Appuyez sur le bouton rotatif (3) pendant 2 secondes.
5. Si vous souhaitez voir l'horloge s'afficher à nouveau, suivez la même procédure.

---

#### 4.5. MINUTERIE

---

Pour régler la minuterie, procédez comme suit :


1. Appuyez sur le bouton de fonction (1) pendant 3 secondes.
2. Tournez le bouton rotatif (3) pour naviguer dans les options du menu secondaire. L'option désirée s'allume.
3. Appuyez sur le bouton rotatif (3) une fois quand vous voyez le symbole de la minuterie .
4. Tournez le bouton rotatif (3) pour régler l'heure à laquelle l'alarme retentira.
5. Pour finir, appuyez sur le bouton rotatif (3) pour confirmer.

---

#### 4.6. BLOCAGE DE SECURITE

---

L'utilisation du four peut être bloquée (par exemple, pour empêcher que des enfants ne l'utilisent).

1. Appuyez sur le bouton de fonction (1) pendant 3 secondes.
2. Tournez le bouton rotatif (3) pour naviguer dans les options du menu secondaire. L'option désirée s'allume.
3. Appuyez sur le bouton rotatif (3) une fois quand vous voyez le symbole de le Blocage de sécurité . Les lettres LOC apparaîtront à l'écran.
4. Tournez le bouton rotatif (3) et optez pour l'activation ou la désactivation de cette option. (ON /OFF)
5. Pour finir, appuyez sur le bouton rotatif (3) pour confirmer.
6. Pour déverrouiller le four, appuyez sur le bouton rotatif (3) pendant 2 secondes.

---

#### 4.7. MODE DEMONSTRATION

---

Le mode démonstration est utilisé dans les salles d'exposition pour montrer aux clients comment marche le four avec toutes ses fonctions, mais sans activation des charges de chauffage.

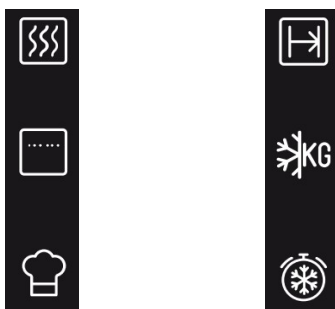
1. Appuyez sur le bouton de fonction (1) pendant 3 secondes.
2. Tournez le bouton rotatif (3) pour naviguer dans les options du menu secondaire. L'option désirée s'allume.
3. Appuyez sur le bouton rotatif (3) une fois quand vous voyez le symbole "Sho".
4. Tournez le bouton rotatif (3) et optez pour l'activation ou la désactivation de cette option. (ON /OFF)
5. Pour finir, appuyez sur le bouton rotatif (3) pour confirmer.
6. Pour désactiver cette option, suivez la même procédure.

REMARQUE: Si l'option Showroom Mode est activée, aucune indication n'apparaît sur l'écran. Le symbole «Sho» ne sera affiché à intervalles d'une minute qu'au démarrage pour cuisiner.



**5. FONCTIONS****5.1. MENU PRINCIPAL**

Dans le **menu principal**, vous pouvez accéder aux options de cuisson suivantes : Microwave (micro-ondes), Grill (grill), Microwave + Grill (micro-ondes + grill), Auto cooking (cuisson auto), defrost by time or by weight (décongélation par temps ou par poids).



**REMARQUE:** Si vous souhaitez annuler une fonction après avoir démarré l'opération, appuyez sur le bouton rotatif (1) pendant 3 secondes. La fonction sera annulée.

**5.2. DEMARRAGE RAPIDE**

**Utilisez cette fonction** pour chauffer rapidement les préparations très liquides comme l'eau, le café, le thé ou la soupe peu épaisse.

1. Appuyez sur le bouton de fonction (1) une fois.
2. Appuyez sur le bouton rotatif (3) si vous désirez augmenter le temps de fonctionnement. À chaque pression supplémentaire sur ce bouton au cours des premières 10 secondes, le temps de fonctionnement augmentera de 30 secondes.

**5.3. MICRO-ONDES**

**Utilisez cette fonction** pour cuire et réchauffer légumes verts, pommes de terre, riz, poisson et viande.

1. Tournez le bouton de sélection des fonctions (1) jusqu'à ce que la fonction micro-ondes clignote. L'écran affiche 850 clignotant.
2. Tournez le bouton rotatif (3) pour régler la puissance de micro-ondes.
3. Appuyez sur le bouton rotatif (3) pour valider. Le temps clignote sur l'écran. L'écran affiche 01:00 clignote.
4. Tournez le bouton rotatif (3) pour régler le temps.
5. Appuyez sur la touche le bouton rotatif (3) pour valider.
6. Appuyez sur le bouton de sélection des fonctions (1). Le four se met en marche.

**REMARQUE :** Vous pouvez appuyer à tout moment de la séquence précédente sur le bouton marche/arrêt, le four fonctionnera selon les paramètres affichés.

---

## 5.4. GRILL

---

**Utilisez cette fonction** pour gratiner vos plats rapidement.

1. Tournez le bouton de sélection des fonctions (1) jusqu'à sélectionner l'indicateur de fonction Grill. L'écran affiche 15:00 clignotant.
2. Tournez le bouton rotatif (3) pour régler le temps.
3. Appuyez sur le bouton rotatif (3) pour valider.
4. Appuyez sur le bouton de sélection des fonctions (1). Le four se met en marche.

---

## 5.5. MICRO-ONDES + GRILL

---

**Utilisez cette fonction** pour cuire des lasagnes, volailles, pommes de terre rôties ou gratins.

1. Tournez le bouton de sélection des fonctions (1) jusqu'à sélectionner la fonction micro-ondes + grill. L'écran affiche 360 clignotant.
2. Tournez le bouton rotatif (3) pour régler la puissance.
3. Appuyez sur le bouton rotatif (3) pour valider. Le temps clignote sur l'écran. L'écran affiche 15:00 clignote.
4. Tournez le bouton rotatif (3) pour régler le temps.
5. Appuyez sur la touche le bouton rotatif (3) pour valider.
6. Appuyez sur le bouton de sélection des fonctions (1). Le four se met en marche.

**REMARQUE : Vous pouvez appuyer à tout moment de la séquence précédente sur le bouton marche/arrêt, le four fonctionnera selon les paramètres affichés.**

---

## 5.6. DÉCONGÉLATION PAR TEMPS (MANUEL)

---

**Utilisez cette fonction** pour décongeler rapidement tout type d'aliment.

1. Tournez le bouton de sélection des fonctions (1) jusqu'à sélectionner la fonction décongélation par temps. L'écran affiche 10:00 clignotant.
2. Tournez le bouton rotatif (3) pour régler le temps.
3. Appuyez sur le bouton rotatif (3) pour valider.
4. Appuyez sur le bouton de sélection des fonctions (1). Le four se met en marche.
5. Retournez l'aliment lorsque le four émet un signal sonore et affiche le mot *turn*.

**5.7. DÉCONGÉLATION EN FONCTION DU POIDS (AUTOMATIQUE)**

Utilisez cette fonction pour décongeler rapidement de la viande, des volailles, du poisson, des fruits et du pain.

1. Tournez le bouton de sélection des fonctions (1) jusqu'à sélectionner la fonction décongélation par poids. Sur l'écran, le type d'aliment «F01» clignote.
2. Tournez le bouton rotatif (3) pour régler le type d'aliment. Si vous ne réglez pas ce paramètre, le four fonctionnera par défaut selon le type d'aliment «F01».
3. Appuyez sur le bouton rotatif (3) pour valider. Le poids de l'aliment clignote sur l'écran. L'indicateur de poids clignote.
4. Tournez le bouton rotatif (3) pour régler le poids de l'aliment. Si vous ne réglez pas ce paramètre, le four fonctionnera par défaut pour un poids de 200 g d'aliment.
5. Appuyez sur le bouton rotatif (3) pour valider.
6. Appuyez sur le bouton de sélection des fonctions (1). Le four se met en marche.
7. Retournez l'aliment lorsque le four émet un signal sonore et l'écran affiche le mot : *turn*.

Le tableau suivant indique les programmes de décongélation par poids, avec intervalles de poids, et les temps de cuisson et de repos (pour que la température des aliments soit bien répartie).


Programme	Aliment	Poids (g.)	Temps (min.)	Temps de repos (min.)
Pr 1	Viande	100 – 2000	2'20-46'40	20 – 30
Pr 2	Volailles	100 – 2500	2'20-17'23	20 – 30
Pr 3	Poisson	100 – 2000	2'-40'	20 – 30
Pr 4	Fruit	100 – 500	2'36 – 13'	10 – 20
Pr 5	Pain	100 – 800	2'25 – 19'20	10 – 20

**Observation importante:** voir «Indications générales pour la décongélation».

**6. FONCTIONS SPÉCIALES (PANDO CHEF)**

Utilisez cette fonction pour réchauffer différents types d'aliments.

1. Tournez le bouton de sélection des fonctions (1) jusqu'à sélectionner la fonction spéciale PANDO

CHEF . Le programme «P1» clignote sur l'écran.

2. Tournez le bouton rotatif (3) pour régler le programme. Si vous ne réglez pas ce paramètre, le four fonctionnera par défaut selon le programme «P1.S1».

3. Appuyez sur le bouton rotatif (3) pour valider et entrez la sous-fonction "S" souhaitée. Sélectionnez le programme et validez.

4. Appuyez sur le bouton de sélection des fonctions (1). Le four se met en marche.

5. Retournez l'aliment lorsque le four émet un signal sonore et affiche le mot: turn.

Le tableau suivant indique les programmes de la fonction spéciale:

Program me	Aliment	Poids (g)	Temps (min.)	Addition de liquide (ml)	Instructions
P1.S1	Cuire des pommes de terre	250	7	100	Mettre les pommes de terre coupées en rondelles (15-20 mm) avec de l'eau dans un plat résistant à la chaleur, couvrir et placer le plat sur la base en céramique du micro-ondes.
P1.S2		500	10	150	
P1.S3		1000	15	200	
P2.S1	Risotto (Prêt à cuisiner)	150	42	600	Mettre les ingrédients destinés à être cuits lentement dans un plat résistant à la chaleur, couvrir et placer le plat sur la base en céramique du micro-ondes.
P2.S2		400	45,5	800	
P2.S3	Pâte à gâteau (Prête à cuire)	550	22	---	
P3.S1	Poisson (congelé)	700	30	300	Mettre les ingrédients à cuisiner et à gratiner dans un plat résistant à la chaleur couvrir et placer le plat sur la base en céramique du micro-ondes.
P3.S2	Poisson (frais)	800	30	300	
P3.S3	Légumes (congelés)	1000	30	300	

**Remarques importantes:**

- Utilisez toujours des plats compatibles avec les micro-ondes ainsi qu'un couvercle ou un couvercle pour éviter le dessèchement.
- Le temps nécessaire pour réchauffer l'aliment dépend de sa température initiale. Un aliment sortant du réfrigérateur sera plus long à réchauffer qu'un aliment à température ambiante. Si l'aliment n'a pas atteint la température souhaitée, modifiez le réglage de poids.
- Retournez l'aliment lorsque le four émet un signal sonore et affiche le mot : turn
- Une fois réchauffé, mélangez l'aliment et laissez-le reposer durant quelques instants pour que la température se répartisse uniformément.
- **Attention!** Après avoir été réchauffé, le récipient peut être chaud. Si les micro-ondes ne chauffent pas la plupart des récipients, ceux-ci sont chauffés par l'aliment qu'ils contiennent.

## 7. PENDANT LE FONCTIONNEMENT...

### 7.1. INTERRUPTION D'UNE CUISSON

Vous pouvez interrompre le fonctionnement du four à tout instant en appuyant une fois sur le bouton de sélection des fonctions (1) ou en ouvrant la porte du four.

Dans ces deux cas:

- **L'émission de micro-ondes cesse immédiatement.**
- Le gril est désactivé mais **garde une température très élevée. Danger de brûlure !**
- Le temporisateur s'arrête et l'**écran** affiche le temps de fonctionnement restant.

Vous pouvez alors:

1. Remuer ou retourner les aliments, pour obtenir une cuisson uniforme ;
2. Modifier les paramètres de la cuisson ;
3. Annuler la cuisson, en appuyant sur le bouton de sélection des fonctions (1).

Pour reprendre la cuisson, fermez la porte et appuyer sur le bouton de sélection des fonctions (1).

### 7.2. CHANGER LES PARAMETRES

Vous pouvez modifier les paramètres de fonctionnement (temps, poids, puissance, etc.) quand le processus de cuisson est interrompu. Pour ce faire, procédez comme suit :

1. Pour modifier le temps, tournez le bouton rotatif (3) et confirmez en appuyant sur le sélecteur de fonction (1). Le nouveau temps réglé est immédiatement validé.
2. Pour modifier la puissance, appuyez sur le sélecteur de fonction (1). Le voyant respectif commence à clignoter. Modifiez le paramètre en appuyant sur le bouton rotatif (3), puis tournez le bouton rotatif (3) et confirmez en appuyant à nouveau sur le sélecteur de fonction (1).

### 7.3. ANNULER UNE CUISSON

Si vous souhaitez annuler le processus de cuisson, appuyez sur le bouton de sélection des fonctions (1) pendant 3 secondes.

Un signal sonore est alors émis et l'écran affiche l'heure.

### 7.4. FIN D'UNE CUISSON

À la fin du processus de cuisson, 3 signaux sonores sont émis et l'écran affiche « **End** ».

Les signaux sonores sont répétés toutes les 30 secondes jusqu'à ce que la porte soit ouverte ou que vous appuyez sur le bouton de sélection des fonctions (1).

**8. DÉCONGÉLATION**

Le tableau ci-dessous présente, d'une manière générale, les différents temps pour la décongélation et pour le repos (de façon à ce que l'aliment soit uniformément chauffé) en fonction du type et du poids des aliments, et aussi les respectives recommandations.

Aliment	Poids (g)	Temps de décongélation (m)	Temps de repos (m)	Observation
Morceaux de viande, porc, veau, bœuf	100	2-3	5-10	Retourner 1 fois
	200	4-5	5-10	Retourner 1 fois
	500	10-12	10-15	Retourner 2 fois
	1000	21-23	20-30	Retourner 2 fois
	1500	32-34	20-30	Retourner 2 fois
	2000	43-45	25-35	Retourner 3 fois
Viande à l'étouffée	500	8-10	10-15	Retourner 2 fois
	1000	17-19	20-30	Retourner 3 fois
Viande hachée	100	2-4	10-15	Retourner 1 fois
	500	10-14	20-30	Retourner 2 fois
Saucisses	200	4-6	10-15	Retourner 1 fois
	500	9-12	15-20	Retourner 2 fois
Volailles (morceaux)	250	5-6	5-10	Retourner 1 fois
Poulet	1000	20-24	20-30	Retourner 2 fois
Poularde	2500	38-42	25-35	Retourner 3 fois
Filets de poisson	200	4-5	5-10	Retourner 1 fois
Truite	250	5-6	5-10	Retourner 1 fois
Crevettes	100	2-3	5-10	Retourner 1 fois
	500	8-11	15-20	Retourner 2 fois
Fruit	200	4-5	5-10	Retourner 1 fois
	300	8-9	5-10	Retourner 1 fois
	500	11-14	10-20	Retourner 2 fois
Pain	200	4-5	5-10	Retourner 1 fois
	500	10-12	10-15	Retourner 1 fois
	800	15-17	10-20	Retourner 2 fois
Beurre	250	8-10	10-15	
Fromage blanc	250	6-8	10-15	
Crème fraîche	250	7-8	10-15	

---

**INDICATIONS GENERALES POUR LA DECONGELATION**

1. Pour décongeler, utilisez uniquement de la vaisselle adaptée au micro-ondes (porcelaine, verre, plastique approprié).
2. La fonction décongélation en fonction du poids et les tableaux correspondants concernent les aliments crus.
3. Le temps de décongélation dépend de la quantité et de la hauteur de l'aliment. Quand vous congelez des aliments, pensez déjà à leur décongélation. Distribuez l'aliment en morceaux de hauteur égale à celle du récipient.
4. Distribuez le mieux possible l'aliment à l'intérieur du four. Les parties les plus grosses du poisson ou des cuisses de poulet doivent être tournées vers l'extérieur. Vous pouvez protéger les parties les plus délicates avec une feuille d'aluminium. **Important** : la feuille d'aluminium ne doit pas entrer en contact avec les parois de la cavité, car elle peut provoquer un arc électrique.
5. Les morceaux les plus denses doivent être retournés plusieurs fois.
6. Distribuez l'aliment congelé de la façon la plus uniforme possible, les parties les plus étroites et fines décongelant plus rapidement que les parties grosses et hautes.
7. Les aliments riches en graisse comme le beurre et la crème fraîche ne doivent pas être complètement décongelés. S'ils sont à température ambiante, ils seront prêts à être servis en peu de temps. Pour les crèmes ultracongelées qui ont gardé de petits bouts de glace, il est nécessaire de les remuer avant de les consommer.
8. Mettez les volailles dans un plat creux pour que le jus de la viande s'écoule plus facilement.
9. Le pain doit être enveloppé dans une serviette de table pour ne pas trop sécher.
10. Tournez la nourriture à intervalles réguliers.
11. Retirez l'emballage de l'aliment congelé sans oublier d'enlever les liens ou attaches en métal, le cas échéant. Pour les récipients destinés à conserver les aliments dans le congélateur et que vous pouvez également utiliser dans le four, retirez seulement le couvercle. Dans les autres cas, mettez les aliments dans des récipients adaptés au micro-ondes.
12. Vous devez enlever et jeter le liquide résultant de la décongélation, principalement des volailles. Il ne doit, en aucun cas, entrer en contact avec les autres aliments.
13. Remarquez bien qu'un temps de repos est nécessaire, dans la fonction Décongélation, jusqu'à ce que l'aliment soit complètement décongelé.

## 9. CUISINER AUX MICRO-ONDES

**Attention ! Lisez attentivement le chapitre « Indications de sécurité » avant de cuisiner avec votre micro-ondes.**

Quand vous cuisinez avec le micro-ondes, suivez les recommandations suivantes :

- Avant de chauffer ou de cuisiner des aliments ayant une **peau** ou une enveloppe (saucisses, pommes de terre, tomates, pommes), **percez-les** avec une fourchette pour qu'ils n'éclatent pas à la cuisson. Coupez l'aliment avant de le préparer.
- Vérifiez que votre récipient est adapté aux micro-ondes avant de l'utiliser (voir chapitre : « Quel type de vaisselle utiliser ? »).
- Certains aliments contiennent peu d'eau et son évaporation rapide dans le four peut faire que ce dernier travaille à vide. L'aliment peut alors carboniser (par exemple en **décongelant du pain** ou en faisant des **pop-corns**). Le four et la vaisselle peuvent être endommagés. Le mieux est de surveiller la cuisson et d'éviter tout dépassement du temps nécessaire.
- Il n'est pas possible de chauffer une grande quantité d'huile (**frire**) dans le micro-ondes.
- Retirez les emballages des **plats préconfectionnés** car ils ne sont pas toujours résistants à la chaleur. Suivez les instructions données par le fabricant
- **Si vous avez plusieurs récipients**, par exemple des tasses, disposez-les uniformément sur la Base céramique.
- Ne fermez pas **les sacs en plastique** avec des liens ou des attaches en métal. Choisissez-les en plastique. Percez le sac en plusieurs endroits pour que la vapeur puisse s'échapper.
- Assurez-vous que les aliments que vous chauffez ou que vous cuisinez atteignent une **température de 70°C**.
- Pendant la cuisson, il est possible que de la **vapeur d'eau** se condense sur la vitre de la porte et que des gouttes s'écoulent. C'est une situation normale, surtout quand la température ambiante est basse. La sécurité du four n'est pas en cause. Après l'utilisation, essuyez l'eau de condensation.
- Pour chauffer des liquides, utilisez des **récipients avec une grande ouverture**, pour mieux évacuer la vapeur.

Préparez les aliments en suivant les indications et restez vigilant aux temps de cuisson et aux niveaux de puissance qui sont indiqués dans les tableaux.

Les chiffres sont donnés à titre d'indication. Ils peuvent changer en fonction de l'état initial, de la température, de l'humidité et du type d'aliment. Nous vous conseillons d'ajuster les temps et les niveaux de puissance à chaque situation. Selon l'aliment, il faudra allonger ou raccourcir le temps de cuisson, ou bien monter ou baisser le niveau de puissance.



**CUISINER AUX MICRO-ONDES**

1. Plus grande est la quantité des aliments, plus longue est la durée de la cuisson. Remarquez bien :
  - Double de la quantité » double du temps
  - Moitié de la quantité » moitié du temps
2. Plus basse est la température, plus long est le temps de cuisson.
3. Les aliments liquides se réchauffent plus rapidement.
4. Une bonne distribution des aliments sur la Base céramique facilite une cuisson uniforme. Si vous chauffez en même temps des aliments différents, placez ceux qui sont moins denses au centre de la Base céramique et les plus denses vers l'extérieur de la base céramique.
5. La porte du four peut être ouverte à tout moment. Le four s'éteint alors automatiquement. Pour le remettre en fonctionnement, fermez la porte et appuyez sur la touche Start (démarrer).
6. Quand ils sont couverts, les aliments cuisent plus rapidement et leur qualité est mieux préservée. Les micro-ondes doivent pouvoir traverser le couvercle qui doit avoir de petits orifices pour laisser passer la vapeur d'eau.

**TABLEAUX ET SUGGESTIONS – CUISINER LES LÉGUMES**

Aliment	Quantité (g)	Addition de liquides	Puissance (Watt)	Temps (m)	Temps de repos (m)	Indications
Choux-fleur	500	100 ml	850	9-11	2-3	Couper en rondelles. Couvrir
Brocolis	300	50 ml	850	6-8	2-3	
Champignons	250	25 ml	850	6-8	2-3	
Petits pois et carottes	300	100 ml	850	7-9	2-3	Couper en morceaux ou en rondelles. Couvrir
Carottes surgelées	250	25 ml	850	8-10	2-3	
Pommes de terre	250	25 ml	850	5-7	2-3	Éplucher et couper en morceaux de même taille. Couvrir.
Poivron	250	25 ml	850	5-7	2-3	Couper en morceaux ou en rondelles. Couvrir
Poireau	250	50 ml	850	5-7	2-3	
Choux de Bruxelles surgelés	300	50 ml	850	6-8	2-3	Couvrir
Choucroute	250	25 ml	850	8-10	2-3	Couvrir

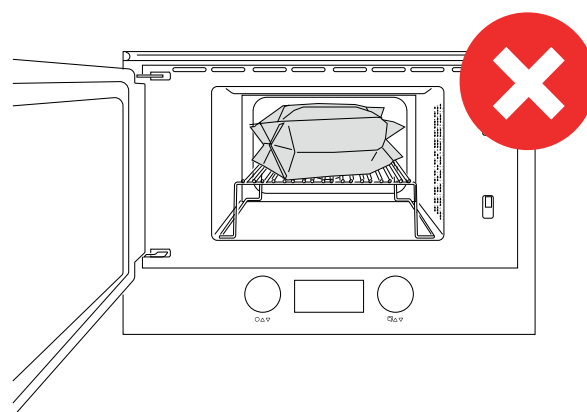
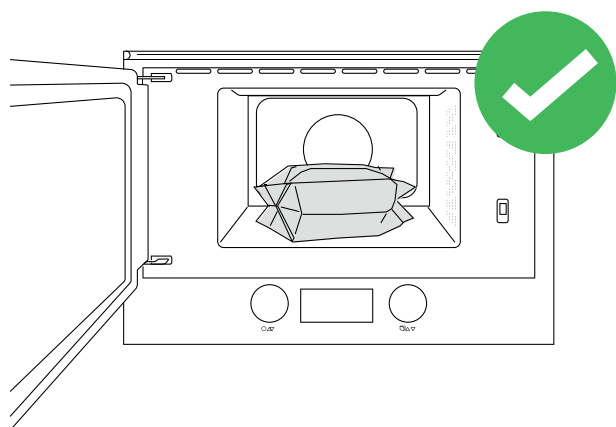
**TABLEAUX ET SUGGESTIONS – CUISINER LE POISSON**

Aliment	Quantité (g)	Puissance (Watt)	Temps (m)	Temps de Repos (m)	Indications
Filets de poisson	500	600	10-12	3	Couvrir. Retourner quand la moitié du temps est écoulée.
Poisson entier	800	850	2-3	2-3	Couvrir. Retourner quand la moitié du temps est écoulée. Éventuellement, couvrir les extrémités fines du poisson.
		360	7-9		

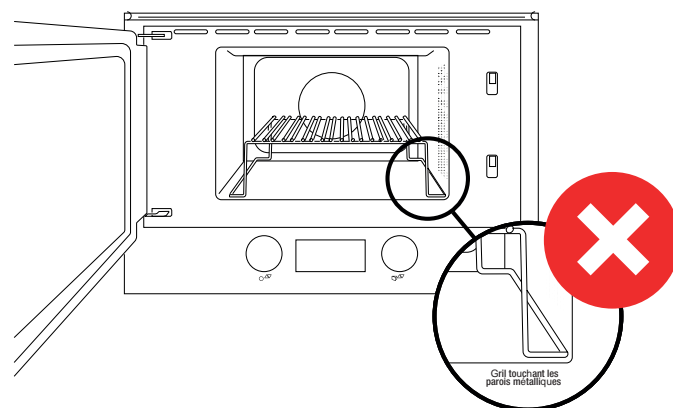
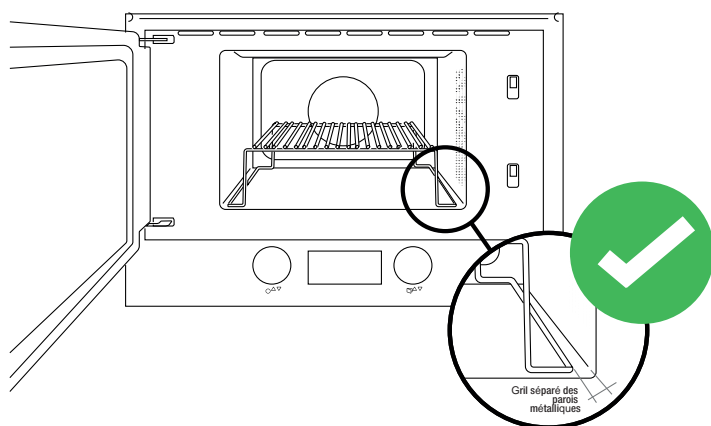
**MISES EN GARDE IMPORTANTES POUR L'UTILISATION !**

Portez une attention particulière à ces indications d'utilisation. LE NON-RESPECT ou LE NON-SUIVI pourrait causer de graves dommages au produit non couverts par la garantie du fabricant.

\* Cuisson de Pop-Corn : N'UTILISEZ PAS le gril.



\* Placement du gril : NE PAS toucher les murs.



## 10. CUISINER AU GRIL

Pour obtenir de bons résultats avec le gril, utilisez la grille fournie avec le four.

**Positionnez la grille de façon à ce qu'elle n'entre pas en contact avec les surfaces métalliques de la cavité, ce qui provoquerait un arc électrique et pourrait détériorer le four.**

### INDICATIONS IMPORTANTES :

1. Lors de la première utilisation du gril, un peu de fumée odorante peut se dégager. Elle résulte de l'emploi d'huiles pendant le processus de fabrication.
2. La vitre de la porte atteint des températures très élevées quand le gril est utilisé. **Ne laissez pas les enfants s'approcher.**
3. Préchauffez le gril pendant 2 minutes. Sauf indication contraire, utilisez la grille.
4. Nous vous conseillons de porter des gants de cuisine car la grille et les parois de la cavité atteignent des températures très élevées.
5. Le thermostat de sécurité fait que les résistances s'éteignent temporairement lors d'une utilisation prolongée du gril.
6. **Important !** Vous devez vérifier que les récipients que vous utilisez quand vous cuisinez ou faites griller des aliments sont bien adaptés au micro-ondes. Voir le chapitre sur le type de vaisselle !
7. Quand vous utilisez le gril, des éclaboussures de graisse peuvent atteindre la résistance et être brûlées. C'est une situation normale qui ne représente aucun problème de fonctionnement.
8. Nettoyez l'intérieur et les accessoires après chaque cuisson, pour que les saletés ne s'incruster pas.

**TABLEAU ET SUGGESTIONS – MICRO-ONDES + GRIL**

La fonction Micro-ondes + Gril est idéale pour cuisiner rapidement et dorer en même temps les aliments. Vous pouvez également les gratiner.

Les micro-ondes et le gril fonctionnent simultanément. Les micro-ondes cuisent et le gril gratine.

Plat	Quantité (g)	Vaisselle	Puissance (Watt)	Temps (m)	Temps de repos (m)
Pâtes gratinées	500	Récipient bas	180	12-17	3-5
Pommes de terres gratinées	800	Récipient bas	360	20-22	3-5
Lasagne	environ 800	Récipient bas	360	15-20	3-5
Tarte au fromage blanc	environ 500	Récipient bas	180	18-20	3-5
2 cuisses de poulet, frais (sur la grille)	200 chaque	Récipient bas	360	10-15	3-5
Poulet	environ 1000	Récipient bas et large	360	40-45	3-5
Soupe à l'oignon gratiné	2 tasses de 200	Bol de soupe	360	4-8	3-5

Avant d'utiliser de la vaisselle et des récipients dans le micro-ondes, vérifiez qu'ils y sont bien adaptés. Utilisez seulement de la vaisselle adaptée aux micro-ondes.

La vaisselle utilisée pour la fonction combinée doit être adaptée aux micro-ondes et au gril. Voir le chapitre sur le type de vaisselle !

Remarquez que les valeurs sont mentionnées à titre indicatif et qu'elles peuvent varier en fonction du temps initial, de la température, de l'humidité et du type d'aliment.

Si l'aliment n'est pas assez doré, mettez-le 5 ou 10 minutes de plus en fonction gril.

Faites attention aux temps de repos et retournez les morceaux de volaille.

Sauf indications contraires, utilisez la Base céramique pour cuisiner.

Les valeurs indiquées dans les tableaux sont valables pour une cavité du four à froid (il n'est pas nécessaire de préchauffer).

## 11. QUEL TYPE DE VAISSELLE UTILISER?

### FONCTION MICRO-ONDES

N'oubliez pas que les micro-ondes sont réfléchies par les surfaces métalliques. Le verre, la porcelaine, la terre cuite, le plastique et le papier laissent passer les micro-ondes.

**Les récipients ou la vaisselle en métal, ou ayant des parties ou des décorations métalliques, ne doivent donc pas être utilisés dans le micro-ondes.** Le verre et la terre cuite avec des décorations ou des parties métalliques (comme le verre de plomb) ne doivent pas être utilisés.

L'**idéal** pour cuisiner au four micro-ondes est d'utiliser le verre, la porcelaine ou la terre cuite réfractaires, et le plastique résistant à la chaleur. Le verre et la porcelaine très fins et fragiles doivent être utilisés, peu de temps, pour décongeler ou chauffer des aliments déjà confectionnés.

La vaisselle peut être très chaude car les aliments chauds lui transmettent leur chaleur. Vous devez donc toujours utiliser un **gant de cuisine !**

### TESTEZ LA VAISSELLE

Placez la vaisselle dans le four. Si au bout de 20 secondes à la puissance maximale elle ressort froide ou tiède, alors vous pourrez l'utiliser. Elle n'est pas adaptée si elle a beaucoup chauffé ou provoqué un arc électrique.

### FONCTION GRIL

En fonction Gril, la vaisselle doit résister à des températures de 300°C.

N'utilisez pas de vaisselle en plastique.

### FONCTION MICRO-ONDES + GRIL

En fonction Micro-ondes + Gril, la vaisselle doit être adaptée autant aux micro-ondes qu'au gril.

### RÉCIPIENTS ET PAPIER ALUMINIUM

Vous pouvez utiliser des récipients en aluminium ou du papier aluminium dans le four, si vous suivez les consignes suivantes:

- Suivez les recommandations du fabricant figurant sur l'emballage.
- Ces récipients en aluminium ne doivent pas avoir une hauteur supérieure à 3 cm ni entrer en contact avec les parois de la cavité (**distance minimum de 3 cm**). Le couvercle en aluminium doit être retiré.
- Mettez le récipient en aluminium directement sur la Base céramique. Si vous utilisez la grille, placez le récipient sur un plateau en porcelaine. Ne mettez jamais le récipient directement sur la grille !
- Le temps de cuisson est plus long car les micro-ondes entrent dans les aliments seulement par le dessus. Dans le doute, n'utilisez que de la vaisselle adaptée aux micro-ondes.
- Le papier aluminium peut être utilisé pour réfléchir les micro-ondes pendant la décongélation. Les aliments délicats, tels que la volaille ou la viande hachée, peuvent être protégés d'un excès de chaleur en recouvrant les extrémités.
- **Important** : le papier aluminium ne doit pas entrer en contact avec les parois de la cavité, cela provoquerait un arc électrique.

**COUVERCLES**

Nous vous recommandons d'utiliser des couvercles en verre, en plastique, ou une pellicule adhérente, car ainsi : **(SEULEMENT POUR LA FONCTION MICRO-ONDES)**

1. Vous empêchez une évaporation excessive (principalement pour les cuissons très longues) ;
2. La cuisson est plus rapide ;
3. Les aliments cuits ne sont pas secs ;
4. Le goût est mieux préservé.

Le couvercle doit être percé d'orifices pour éviter toute formation de pression. Les sacs en plastique doivent également avoir des ouvertures. Les biberons, les petits pots pour les bébés et tous les récipients équivalents doivent être chauffés sans couvercle, sinon ils pourraient éclater.

Le tableau suivant vous indique de manière générale quel type de vaisselle est adapté à chaque situation.

**TABLEAU – VAISSELLE**

Type vaisselle	Mode de fonctionnement	Micro-ondes		Gril	Micro-ondes + Gril
		Décongeler/ réchauffer	Cuisiner		
<b>Verre et porcelaine 1)</b> Vaisselle non résistante au feu, peut être lavée au lave-vaisselle		oui	oui	non	non
<b>Céramique vitrée</b> Verre et porcelaine résistant au feu		oui	oui	oui	oui
<b>Céramique, vaisselle en grès 2)</b> Avec ou sans verre, sans décorations métalliques		oui	oui	non	non
<b>Vaisselle en terre cuite 2)</b> Avec du verre Sans verre		oui non	oui non	non non	non non
<b>Vaisselle en plastique 2)</b> Résistant à une chaleur de 100°C Résistant à une chaleur de 250°C		oui oui	non oui	non non	non non
<b>Films en plastique 3)</b> Film en plastique pour aliments Cellophane		non oui	non oui	non non	non non
<b>Papier, carton, parchemin 4)</b>		oui	non	non	non
<b>Métal</b> Papier aluminium Emballages en aluminium 5) Accessoires		oui non oui	non oui oui	oui oui oui	non oui oui

1. Sans rebord doré ou argenté et sans verre de plomb.
2. Suivez les indications du fabricant !
3. Ne pas utiliser de liens ou attaches en métal pour fermer les sacs. Perforez les sacs. Utilisez les films en plastique uniquement pour recouvrir.
4. N'utilisez pas des assiettes en papier ou en carton.
5. Utilisez uniquement des emballages en aluminium peu profonds et sans couvercle. L'aluminium ne doit pas entrer en contact avec les parois de la cavité.

## 12. NETTOYAGE ET ENTRETIEN DU FOUR

Le nettoyage est l'unique entretien normalement nécessaire.

**Attention !** Le four micro-ondes doit être nettoyé régulièrement, les éclaboussures et petites particules doivent être enlevées. Si vous ne le nettoyez pas régulièrement, la surface du four peut se détériorer, **la vie utile du four sera réduite et une situation dangereuse peut éventuellement survenir.**

**Attention !** Le nettoyage doit être effectué quand le four est débranché de l'alimentation électrique. Retirez la prise du mur ou débranchez le circuit d'alimentation du four.

**N'utilisez pas de produits de nettoyage agressifs ou abrasifs, ni frottoirs ni objets pointus qui peuvent rayer les parois.**

**N'utilisez pas d'appareils de nettoyage à haute pression ou qui projettent de la vapeur.**

### 12.1. SURFACE AVANT

Un chiffon humide suffit pour nettoyer le four. S'il est très sale, ajoutez quelques gouttes de produit vaisselle dans l'eau pour humidifier le chiffon. Pour finir, essuyez tout le four avec un chiffon sec.

**Pour les fours dont le devant est en aluminium**, utilisez un produit doux pour les vitres et un chiffon doux ne laissant pas de fibres. Nettoyez horizontalement sans exercer de pression sur la surface.

Retirez immédiatement les taches de calcaire, graisse, amidon et blanc d'œufs. Elles peuvent provoquer de la corrosion.

Évitez que de l'eau entre dans le four.

### 12.2. INTÉRIEUR DU FOUR

Après chaque utilisation, nettoyez les parois intérieures avec un chiffon humide. Il est ainsi plus facile d'enlever éclaboussures et particules.

Pour les saletés les plus difficiles à enlever, utilisez un produit de nettoyage non agressif. **N'utilisez pas de sprays pour four ni d'autres produits de nettoyage agressifs ou abrasifs.**

**La porte et le devant du four doivent toujours être bien propres pour assurer un fonctionnement correct.**

Évitez que de l'eau entre dans les orifices de ventilation du micro-ondes.

Nettoyer régulièrement la Base, en particulier quand des liquides ont débordé

Si la cavité du four est très sale, placez un verre d'eau sur la base céramique et faites fonctionner le four micro-ondes pendant 2 ou 3 minutes à la puissance maximale. La vapeur ainsi libérée va ramollir les saletés qui seront plus faciles à nettoyer avec un chiffon doux.

Les odeurs désagréables (comme après la cuisson d'un poisson) peuvent être facilement éliminées. Ajoutez quelques gouttes de jus de citron ou de vinaigre dans une tasse d'eau. Mettez une petite cuillère dans la tasse pour éviter une ébullition après coup. Chauffez à la puissance maximum pendant 2 à 3 minutes.

### 12.3. PLAFOND DU FOUR

Quand le plafond du four est sale, le gril peut être abaissé pour en faciliter le nettoyage.

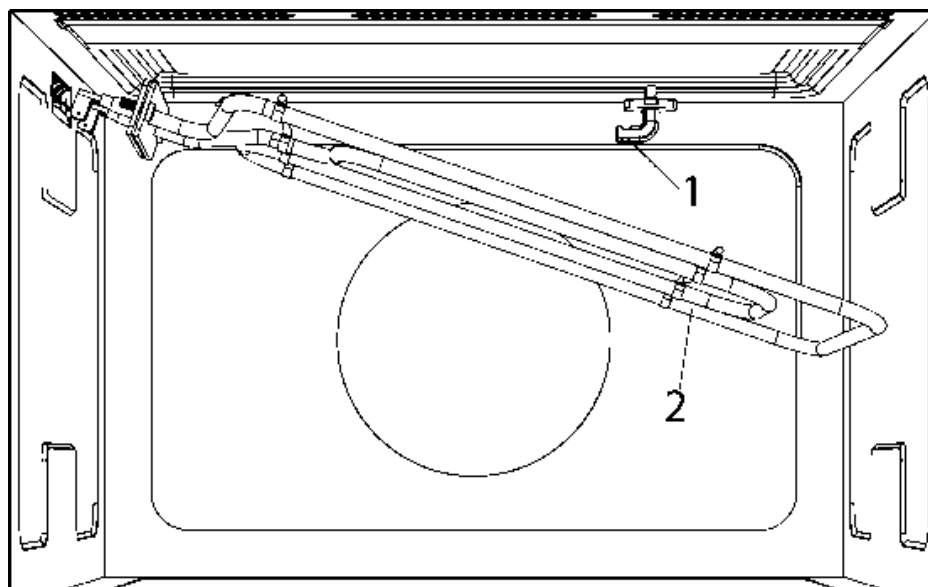
**Attendez que le gril ait refroidi avant de l'abaisser, pour éviter tout danger de brûlure.**

Procédez comme suit :

1. Faites tourner le support du gril de 90° (1).
2. Abaissez doucement le gril (2). **Ne forcez pas excessivement, vous pourriez l'endommager.**
3. Quand le plafond est nettoyé, remettez le gril (2) à sa place, puis bloquez-le avec son support en le faisant pivoter de 90°.

**AVERTISSEMENT IMPORTANT :** Le support de la résistance (1) peut tomber lorsque vous le tournez. Si cela se produit, insérez-le dans la fente et tournez-le à 90° de manière à le remettre dans la bonne position.

**N'utilisez pas de produits de nettoyage abrasifs ni d'objets pointus.**



### 12.4. ACCESSOIRES

Nettoyez les accessoires après chaque utilisation. S'ils sont très sales, laissez-les d'abord tremper, puis lavez-les avec une brosse et une éponge. Les accessoires peuvent être lavés au lave-vaisselle. Assurez-vous que la Base céramique soit toujours propre. N'allumez pas le four sans la Base céramique et son support.



## 13. QUE FAIRE EN CAS DE MAUVAIS FONCTIONNEMENT?

**ATTENTION ! Toute réparation ne peut être effectuée que par des techniciens spécialisés. Toute réparation effectuée par des personnes non certifiées par le fabricant peut se révéler dangereuse.**

Les problèmes suivants peuvent être corrigés sans appeler l'assistance technique :

- **L'écran ne s'allume pas !** Vérifiez si :
  - L'affichage de l'heure a été masqué (voir chapitre Réglages de base).
- **Rien ne se passe quand on appuie sur les touches !** Vérifiez si :
  - Le blocage de sécurité est actif (voir chapitre Réglages de base).
- **Le four ne fonctionne pas !** Vérifiez si :
  - La prise est correctement branchée au mur.
  - Le circuit d'alimentation du four est branché.
  - La porte est complètement fermée. Assurez-vous-en au son produit à la fermeture.
  - Il y a des corps étrangers entre la porte et le devant de la cavité.
- **Pendant le fonctionnement du four, des bruits bizarres se font entendre !** Vérifiez si :
  - Des objets métalliques génèrent des arcs électriques à l'intérieur du four (voir chapitre sur le type de vaisselle).
  - La vaisselle entre en contact avec les parois du four.
  - Des ustensiles de cuisine se trouvent à l'intérieur du four.
- **Les aliments ne chauffent pas ou chauffent très lentement !** Vérifiez si :
  - Vous avez utilisé de la vaisselle en métal.
  - Vous avez sélectionné un temps de fonctionnement et une puissance appropriés.
  - Vous avez placé à l'intérieur du four une quantité d'aliments plus importante ou plus froide que d'habitude.
- **L'aliment est excessivement chaud, desséché ou brûlé !** Vérifiez que vous avez sélectionné le temps de fonctionnement et le niveau de puissance appropriés.
- **Un bruit se fait entendre à la fin d'un fonctionnement !** Ceci n'est pas un problème. Le ventilateur de réfrigération continue de fonctionner un moment. Il se débranche quand la température est suffisamment basse.
- **Le four fonctionne mais l'éclairage intérieur ne s'allume pas !** Si toutes les fonctions travaillent correctement, vous devez probablement changer la lampe. Vous pouvez continuer à utiliser l'appareil.
- **L'écran affiche "cErr"!**

Débranchez la prise et attendez environ 5 secondes. Après cela, vous pouvez brancher le micro-ondes à nouveau, le «cErr» message disparaît et l'appareil est pleinement opérationnel

### 13.1. REMPLACEMENT DES AMPOULES

Si l'ampoule a besoin de substitution appeler l'assistance technique car il est nécessaire de désinstaller le four pour le remplacer.

## 14. PROTECTION DE L'ENVIRONNEMENT

### ÉLIMINATION DE L'EMBALLAGE

L'emballage est signalé d'un Point vert.

Veillez utiliser les conteneurs adéquats pour vous débarrasser de tous les matériaux de l'emballage comme carton, polystyrène expansé et film plastique. Ils seront réutilisés pour d'autres emballages.

### ÉLIMINATION DES APPAREILS HORS D'USAGE

La directive européenne 2012/19/EU, concernant la gestion des Résidus d'équipements électriques et électroniques (REEE), prévoit que les appareils électroménagers ne doivent pas être éliminés de la même façon que les résidus urbains solides.

Les appareils usés doivent être recueillis séparément afin d'optimiser le recyclage des matériaux qui les composent et pour prévenir d'éventuelles atteintes à la santé publique et à l'environnement. Le symbole représentant une grande poubelle barrée d'une croix doit être apposé sur tous les produits de façon à rappeler l'obligation d'une collecte à part.

Les consommateurs doivent entrer en contact avec les autorités locales ou les points de vente pour se renseigner sur le local approprié où ils peuvent jeter les appareils hors d'usage.

Avant de vous défaire de votre appareil, tirez le câble d'alimentation, coupez-le et éliminez-le

## 15. INSTRUCTIONS POUR L'INSTALLATION

### AVANT L'INSTALLATION

**Vérifiez que la tension de l'alimentation** de l'appareil, indiquée sur la plaque des caractéristiques, correspond à celle de votre installation.

Ouvrez la porte du four et **retirez tous les accessoires** ainsi que l'emballage.

**Attention !** Le devant du four peut être enveloppé d'une **pellicule de protection**. Retirez-la soigneusement, avant la première utilisation, en commençant par le bas.

**Vérifiez que le four n'est pas endommagé.** Assurez-vous que la porte du four ferme correctement et que le côté intérieur de la porte et le devant de la cavité ne sont pas abîmés. S'ils le sont, appelez le Service d'assistance technique.

**N'UTILISEZ PAS LE FOUR** si le câble d'alimentation, ou la prise de courant sont endommagés, si le four ne fonctionne pas correctement ou s'il est endommagé ou bien tombé. Appelez le Service d'assistance technique.

Installez le four sur une surface stable, le plus loin possible des radios, télévisions et de tout ce qui produit de la chaleur.

**Pendant l'installation, assurez-vous que le câble d'alimentation n'entre en contact ni avec de l'humidité, ni avec des objets aux bords coupants, ni avec la partie arrière du four en raison de ses températures élevées.**

**Attention : la prise de courant doit rester accessible, une fois le four installé.**

### APRÈS L'INSTALLATION

Le four est équipé d'un câble d'alimentation et d'une prise pour courant monophasé.

**Si vous souhaitez encastrer votre four,** l'installation doit être effectuée par un technicien qualifié. Le four devra être branché à un disjoncteur omnipolaire avec une distance minimale de 3 mm entre les contacts.

**ATTENTION : LE FOUR DOIT ÊTRE OBLIGATOIREMENT RELIÉ À LA TERRE.**

Dans le cas où nos instructions d'installation ne seraient pas respectées, **le fabricant et les revendeurs n'engagent pas leur responsabilité** pour d'éventuels dommages subis par les personnes, les animaux ou les biens.

**Le four ne fonctionne que** si la porte est correctement fermée.

Avant la première utilisation, nettoyez l'intérieur du four ainsi que les accessoires en suivant les indications figurant au point « Nettoyage et entretien de votre four ».

**16. SPÉCIFICATIONS TECHNIQUES**

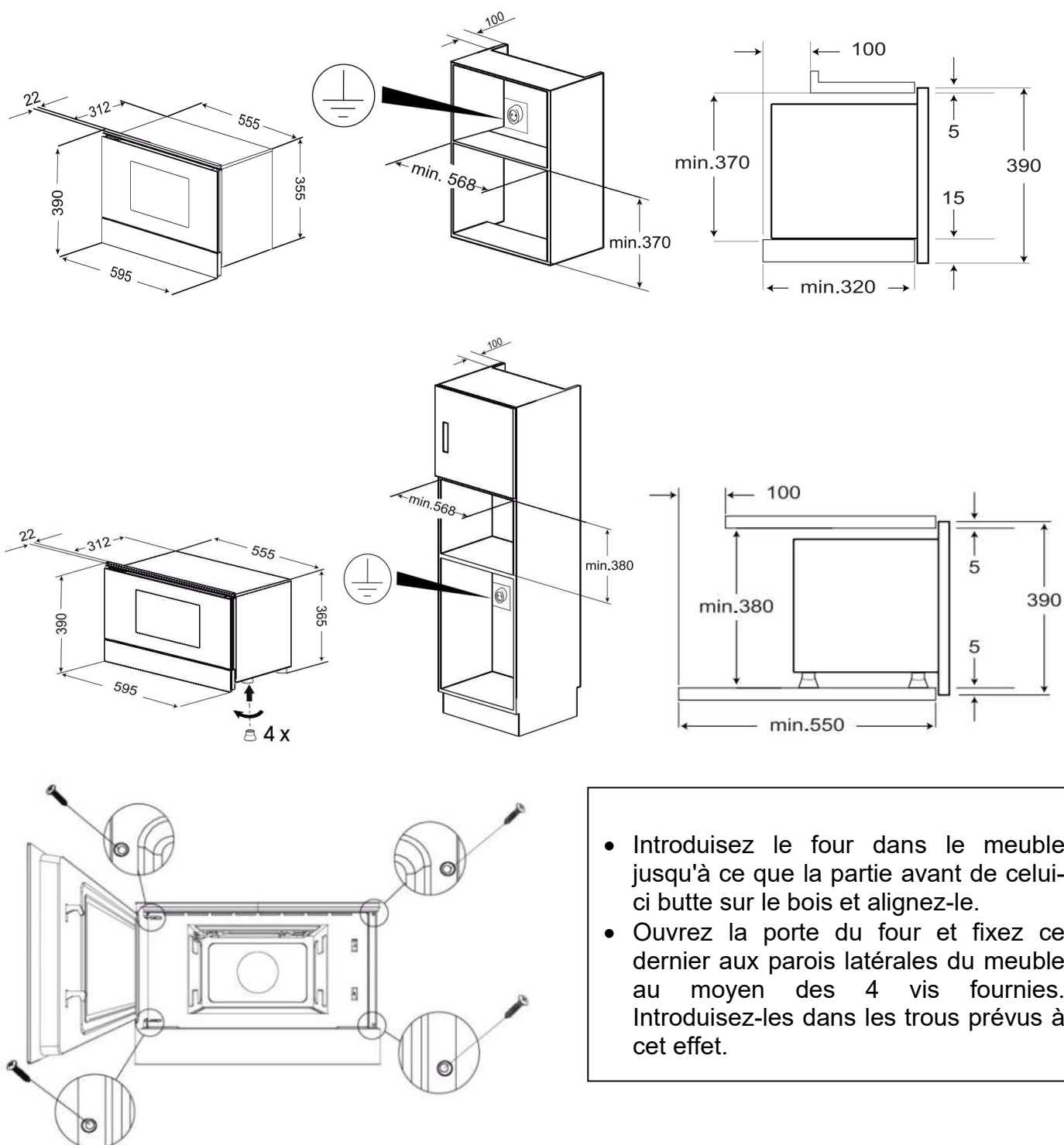
<b>INSTALLATION</b>	<b>PHM-950</b>
Tension (V)	220-230
Frequence (Hz)	50
Câble Alimentation (m)	1,5 m + schuko
Dimensions Encastre (Haut x large x fond) (mm)	<b>370-380 x 568 x 320-550</b>
Dimensions du produit sans panneau avant (Haut x large x fond) (mm)	<b>355-365 x 555 x 312</b>
<b>LOGISTIQUE / EMBALLAGE</b>	
Poids Net (Kg)	<b>33</b>
Poids Brut (Four+Emballage) (Kg)	<b>36</b>
Dimensions Emballage (Haut x large x fond) (mm)	<b>435x640x440</b>
<b>ACCESOIRES</b>	
Manuel Instrucctions - Idiomes (2)	ES/PT/UK/FR/GE
Grille renforcée	1
<b>FEATURES</b>	
Capacité brute (L)	<b>22</b>
<b>VALEURS DE PUISSANCE ÉLECTRIQUE</b>	
Grill + Voûte	1200 W
Micro-ondes	800 W
Puissance d'éclairage	25 W
<b>FONCTION DE PUISSANCE MAXIMALE</b>	
<b>Puissance maximale du four (230 V)</b>	<b>2500 W</b>

**17. SCHÉMAS ET DIMENSIONS D'INSTALLATION****PHM 950**

Le micro-ondes est conçu pour une installation à plus de 850 mm au-dessus du sol. Le micro-ondes ne peut pas être installé sous un plan de travail ni sous un autre four afin d'éviter les projections de liquides.

**⚠ REMARQUE**

Respectez les trous de ventilation du meuble, voir les plans d'installation. Si ces événements ne sont pas disponibles, le produit ne fonctionnera pas correctement et peut subir des dommages qui ne seraient PAS couverts par la garantie.



**18. SERVICE TECHNIQUE APRÈS-VENTE (SAT) ET GARANTIE**

**INOXPAN S.L.**, vous remercie pour choisir un produit PANDO et pour la confiance déposée en notre marque qui se distingue par sa qualité, son design et son innovation en restant fidèle à ses origines et ses engagements.

**CONDITIONS DE GARANTIE PANDO:**

Cet appareil dispose d'une garantie de 3 ans à partir de la date d'achat et le couvre contre tout défaut de fabrication qu'affecte son bon fonctionnement. Pour activer cette garantie il est indispensable de présenter la facture d'achat auprès du technicien du Service Officiel Autorisé Pando.

Durant cette période, l'Entreprise s'engage à remplacer ou réparer gratuitement toutes les pièces défectueuses dû à un vice ou défaut de fabrication de l'appareil, jusqu'à obtenir son bon fonctionnement, ainsi que la main d'œuvre nécessaire et les frais occasionnés comme conséquence de sa réparation ou de son remplacement.

**EXCLUSIONS DE LA GARANTIE PANDO:**

- Les points suivants ne sont pas couvert par la garantie, et pourraient être cause d'annulation de cette dernière, impliquant que le l'utilisateur soit dans l'obligation de prendre à sa charge les frais concernant la main d'œuvre, les pièces et le déplacement du service technique:
- Révision de l'installation ou de son fonctionnement, nettoyage ou maintenance.
- Si l'installation de l'appareil n'a pas été effectuée par du personnel spécialisé agréé ou par le personnel du service technique officiel de Pando, qui satisfont aux exigences des normes de sécurité et des réglementations relatives à l'alimentation électrique.
- Dans le cas d'un usage à fin professionnelle ou NON domestique, pour lequel il est prévu.
- Mauvais fonctionnement de l'appareil dû à un non-respect des normes, instructions et recommandations indiquées dans les manuels d'utilisation de l'appareil.
- Dysfonctionnements ou problèmes causés par une installation inadéquate, ou par le fait de ne pas avoir les espaces libres nécessaires dans le mobilier et indiqués dans le manuel d'installation, pour une ventilation adéquate du produit.
- Pannes ou imperfections produites par le transport ou déplacements, manipulations des appareils par personnel non autorisé ou tiers à l'entreprise et/ou marque PANDO.
- Coups, renforcements, rayures, frottements, verres brisés ou rayés.
- Présence de corps étranger sans lien avec l'appareil, à l'intérieur ou extérieur de celui-ci.
- Dans le cas que le technicien n'a pas un accès facile au produit, car il y a des éléments qui empêchent son accès facile et sûr. Les moyens nécessaires à mettre en œuvre pour que le technicien Autorisé Pando puisse y accéder selon les conditions spécifiées ci-dessus seront à la charge de l'utilisateur.
- Manipulation non conforme du câblage extérieur.
- Les composants esthétiques et d'utilisation tels que des écrans lumineux, des lampes, des plateaux, des grils, des guides.
- Rouille, brûlures, taches ou changements de couleur dans le châssis, la porte, les accessoires ou la cavité intérieure causés par un entretien ou une utilisation inappropriés, ou par une application incorrecte ou une exposition non protégée à des éléments corrosifs tels que des produits de nettoyage non recommandés par le fabricant et inappropriés.
- Pannes et imperfections produites par des variations du réseau électrique, ou bien dû à des causes naturelles imprévisibles telles que celles d'origine atmosphérique ou géologique comme les tempêtes, éclairs, tremblement de terre, inondations, ...
- Les appareils procédant de la revente, deuxième main, changement du titulaire original de l'appareil ou venant d'exposition qui ont plus de 2 ans depuis leur date de fabrication.

**INOXPAN, S.L.**, Est expressément exclu de toute responsabilité concernant d'éventuels dommages directs ou indirects infligés à des personnes ou des biens, venant d'une utilisation non-conforme de l'appareil.

Information de contact du Service Technique Officiel Autorisé Pando:

<b>ESPAÑA, PORTUGAL Y ANDORRA:</b>	<b>OTROS PAÍSES:</b>
<p data-bbox="108 1995 517 2056">ES <a href="http://www.pando.es/asistencia-tecnica/">www.pando.es/asistencia-tecnica/</a></p> 	<p data-bbox="798 1966 1342 2027">EN <a href="https://www.pando.es/en/after-sales-services/">https://www.pando.es/en/after-sales-services/</a></p> <p data-bbox="798 2045 1331 2105">FR <a href="https://www.pando.es/fr/service-apres-vente/">https://www.pando.es/fr/service-apres-vente/</a></p> 







First of all we wish to thank you for the trust shown on our Company by purchasing one of our products. We are sure you have made the right choice.

In Pando, not only we offer first quality products, but also we make available a large professional team to serve and assist you on any query you may have regarding installation and/or performance.

We also suggest you to pay a visit to our web site ([www.pando.es/en](http://www.pando.es/en)) to get to know us better and where you will find all product range containing all necessary commercial and technical information.

A wide selection of extractor hoods can be found there; Wall Hoods, Ceiling, Island or Canopy Hoods. Four types of installation making possible to adapt ourselves to any type of kitchen based on different needs.

At the same time, we take the opportunity to introduce you our collection of in house essential appliances, such our new high performance Ovens and Microwaves, Induction and Gas Hobs to make real your best recipes. Wine Coolers and Aging Wine Coolers to maintain and keep your wines in best of conditions and built-in Dishwashers with latest technology.

All that under a brand with over 40 year history in the market, making products like a real craftsman, and gathering in them the best of our experience to please all your needs.

We sincerely look forward you to have fun, experience and enjoy with the comfort and capacity of what already became your new kitchen ally.

Many Thanks

The PANDO Team



<b>1. SAFETY INFORMATION</b> .....	<b>7</b>
<b>2. ADVANTAGES OF THE MICROWAVE OVEN</b> .....	<b>11</b>
<b>3. DESCRIPTION OF THE APPLIANCE</b> .....	<b>12</b>
3.1. Control panel.....	12
3.2. Description of functions of buttons.....	13
<b>4. BASIC SETTINGS</b> .....	<b>14</b>
4.1. Opening the door .....	14
4.2. Secondary menu.....	14
4.3. Ajuste del reloj.....	14
4.4. Hiding/displaying the clock.....	15
4.5. Timer .....	15
4.6. Safety blocking.....	15
4.7. Showroom mode .....	15
<b>5. BASIC FUNCTIONS</b> .....	<b>16</b>
5.1. Main menu.....	16
5.2. Quick start .....	16
5.3. Microwaves .....	16
5.4. Grill .....	17
5.5. Microwave + grill .....	17
5.6. Defrosting by time (manual).....	17
5.7. Defrosting by weight (automatic) .....	18
<b>6. SPECIAL FUNCTIONS (PANDO CHEF)</b> .....	<b>19</b>
<b>7. WHEN THE OVEN IS WORKING</b> .....	<b>20</b>
7.1. Interrupting a cooking cycle .....	20
7.2. Altering parameters.....	20
7.3. Cancelling a cooking cycle.....	20
7.4. End of a cooking cycle .....	20
<b>8. DEFROSTING</b> .....	<b>21</b>
<b>9. COOKING WITH A MICROWAVE OVEN</b> .....	<b>23</b>
<b>10. COOKING WITH THE GRILL</b> .....	<b>26</b>
<b>11. WHAT TYPE OF CROCKERY MAY BE USED?</b> .....	<b>28</b>
<b>12. OVEN CLEANING AND MAINTENANCE</b> .....	<b>30</b>
12.1. Front surface .....	30
12.2. Oven interior.....	30
12.3. Oven ceiling .....	31
12.4. Accessories .....	31
<b>13. TROUBLESHOOTING</b> .....	<b>32</b>
13.1. Substitution of light bulb .....	32
<b>14. ENVIRONMENTAL PROTECTION</b> .....	<b>33</b>
<b>15. INSTALLATION INSTRUCTIONS</b> .....	<b>34</b>
<b>16. TECHNICAL SPECIFICATIONS</b> .....	<b>35</b>
<b>17. INSTALLATION DIAGRAMS AND DIMENSIONS</b> .....	<b>36</b>
<b>18. AFTER-SALES SERVICE AND GUARANTEE</b> .....	<b>37</b>



## 1. SAFETY INFORMATION



Before the installation and use of the appliance, carefully read the supplied instructions. The manufacturer is not responsible if an incorrect installation and use causes injuries and damages. Always keep the instructions with the appliance for future reference.

### **CHILDREN AND VULNERABLE PEOPLE SAFETY**

#### **Warning! Risk of suffocation, injury or permanent disability.**

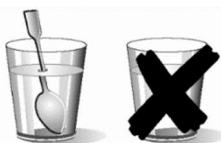
- This appliance can be used by children aged from 8 years and above and persons with reduced physical, sensory or mental capabilities or lack of experience and knowledge if they are supervised by an adult or a person who is responsible for their safety.
- Children should be supervised to ensure that they do not play with the appliance.
- Keep all packaging away from children.
- **WARNING:** The appliance and its accessible parts become hot during use. Care should be taken to avoid touching heating elements. Children less than 8 years of age shall be kept away unless continuously supervised.
- **WARNING:** When the appliance is operated in the combination mode, children should only use the oven under adult supervision due to the temperatures generated.
- If the appliance has a child safety device, we recommend that you activate it. Children under 3 years must not be left unsupervised in the vicinity of the appliance.
- Cleaning and user maintenance shall not be made by children without supervision.

**GENERAL SAFETY**

- This appliance is intended to be used in household applications and not in hotels, shops, offices and other similar environments.
- Internally the appliance becomes hot when in operation. Do not touch the heating elements that are in the appliance. Always use oven gloves to remove or put in accessories or ovenware.
- **WARNING:** Do not heat liquids and other foods in sealed containers. They are liable to explode.
- Only use utensils that are suitable for use in microwave ovens.
- When heating food in plastic or paper containers, keep an eye on the appliance due to the possibility of ignition.
- The appliance is intended for heating food and beverages. Drying of food or clothing and heating of warming pads, slippers, sponges, damp cloth and similar may lead to risk of injury, ignition or fire.
- **Warning!** The oven cannot be used if:
  - The door is not closed correctly;
  - The door hinges are damaged;
  - The surfaces of the contact between the door and the oven front are damaged;
  - The door window glass is damaged;
  - There is frequent electrical arcing inside the oven even though there is no metal object inside.

The oven can only be used again after it has been repaired by a Technical Assistance Service technician.

- If smoke is emitted, switch off or unplug the appliance and keep the door closed in order to stifle any flames.
- Microwave heating of beverages can result in delayed eruptive boiling. Care must be taken when handling the container.



- **Take care when heating liquids!**  
When liquids (water, coffee, tea, milk, etc.) are nearly at boiling point inside the oven and are taken out suddenly, they may spurt out of their containers.  
**DANGER OF INJURIES AND BURNS!**  
To avoid that type of situation when heating liquids, put a teaspoon or glass rod inside the container.
- The contents of feeding bottles and baby food jars shall be stirred or shaken and the temperature checked before consumption, in order to avoid burns.
- Eggs in their shell and whole hard-boiled eggs should not be heated in the appliance since they may explode, even after microwave heating has ended.
- **Warning!** Do not heat pure alcohol or alcoholic drinks in the microwave. **FIRE RISK!**
- **Beware!** To avoid food overheating or burning it is very important not to select long time periods or power levels that are too high when heating small quantities of food. For example, a bread roll can burn after 3 minutes if the power selected is too high.
- For toasting, use just the grilling function and watch the oven all the time. If you use a combined function to toast bread it will catch fire in a very short time.
- Make sure you never catch the power cables of other electrical appliances in the hot door or the oven. The cable insulation may melt. **Danger of short-circuiting!**

**INSTALLATION**

- The electric system must be equipped with a means for disconnection, with a contact separation in all poles that provides full disconnection under overvoltage category III.
- If a plug is used for the electric connection, then it must be accessible after installation.
- The installation must comply with current regulations.
- Protection against electric shock must be provided by the electrical installation.
- **WARNING!** The oven must be earthed.
- **WARNING!** The appliance is intended to be built in. Please refer to the last pages of this user manual for detailed information on the installation dimensions.

**CLEANING AND MAINTENANCE**

- **WARNING!** Cut the power supply before cleaning and maintenance.
- The appliance should be cleaned regularly and any food deposits removed.
- Failure to maintain the appliance in a clean condition could lead to deterioration of the surface that could adversely affect the life of the appliance and possibly result in a hazardous situation.
- Do not use harsh abrasive cleaners or sharp metal scrapers to clean the glass door since they can scratch the surface, which may result in shattering of the glass.
- Do not use a steam cleaner to clean the appliance.
- The door contact surfaces (the front of the cavity and the inside part of the doors) must be kept very clean in order to ensure the oven functions correctly.
- Please follow the instructions regarding cleaning in the section "Oven Cleaning and Maintenance".
- **WARNING:** Ensure that the appliance is switched off before replacing the lamp to avoid the possibility of electric shock. Please refer to the chapter "CHANGING THE OVEN LIGHT BULB"

**SERVICE AND REPAIR**

- **WARNING!** Cut the power supply before repair.
- **WARNING!** Only a competent person can carry out any service or repair operation that involves the removal of a cover which gives protection against exposure to microwave energy.
- **WARNING!** If the door or door seals are damaged, the appliance must not be operated until it has been repaired by a competent person.
- If the power cable is damaged it should be substituted by the manufacturer, authorized agents or technicians qualified for this task in order to avoid dangerous situations.
- Repair and maintenance work, especially of current carrying parts, can only be carried out by technicians authorized by the manufacturer.

**AVOID DAMAGING THE OVEN OR OTHER DANGEROUS SITUATIONS BY FOLLOWING THESE INSTRUCTIONS**

- Never switch on the microwave when it is empty. If there is no food inside there may be an electrical overcharge and the oven could be damaged. **RISK OF DAMAGE!**
- For carrying out oven programming tests put a glass of water inside the oven. The water will absorb the microwaves and the oven will not be damaged.
- Do not cover or obstruct the ventilation openings.
- Use only dishes suitable for microwaves. Before using dishes and containers in the microwave, check that these are suitable (see the section on types of dishes).
- Never remove the mica cover on the ceiling of the oven interior! This cover stops fat and pieces of food damaging the microwave generator.
- Do not keep any inflammable object inside the oven as it may burn if the oven is switched on.
- Do not use the oven as a pantry.
- Do not use the oven for frying as it is impossible to control the temperature of oil heated by microwaves.
- The base and the grills can bear a maximum load of 8 kg. To avoid damaging the oven, do not exceed this load.



## 2. ADVANTAGES OF THE MICROWAVE OVEN

In a conventional cooker, the heat that is radiated through the resistances or gas burners slowly penetrates the foods from the outside in. Therefore, there is a great loss of energy in heating the air, the oven components and the containers holding the food.

In the microwave, the heat is generated by the foods themselves, i.e. the heat goes from the inside out. There is no loss of heat to the air, the walls of the cavity or the containers (as long as they are microwave-safe containers). This means that only the food is heated.

To sum up, microwave ovens have the following advantages:

1. Savings in cooking time; in general, there is a  $\frac{3}{4}$  reduction in time compared to conventional cooking.
2. Ultra fast defrosting of foods, thus reducing the danger of bacteria developing.
3. Energy-saving.
4. Conservation of the nutritional value of foods due to the reduction in cooking time.

### MICROWAVE OVEN OPERATING MODE

The microwave oven contains a high voltage valve called a Magnetron, which converts the electrical energy into microwave energy. These electromagnetic waves are channelled towards the inside of the oven by a wave guide and distributed using a metallic disperser or a rotating plate.

Inside the oven, the microwaves are propagated in all directions and reflected by the metallic walls, thus uniformly penetrating the foods.

### WHY THE FOOD IS HEATED

Most foods contain water and the water molecules vibrate with the microwaves.

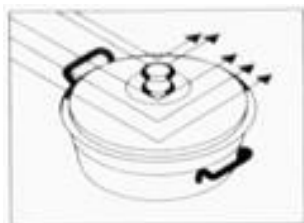
The friction between the molecules generates heat, which raises the temperature of the foods, defrosting or cooking them or keeping them hot.

Because heat is formed inside the foods:

- The foods may be cooked without any liquids or oils, or with very little of these;
- Defrosting, heating or cooking in the microwave oven is faster than in a conventional oven;
- The vitamins, minerals and nutritious substances are conserved;
- Neither the natural colour nor the aroma are altered.

The microwaves go through porcelain, glass, cardboard or plastic, but not through metal. For this reason, metallic containers or containers with metallic parts should not be used in the microwave oven.

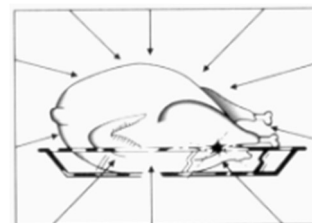
Microwaves are reflected by metal...

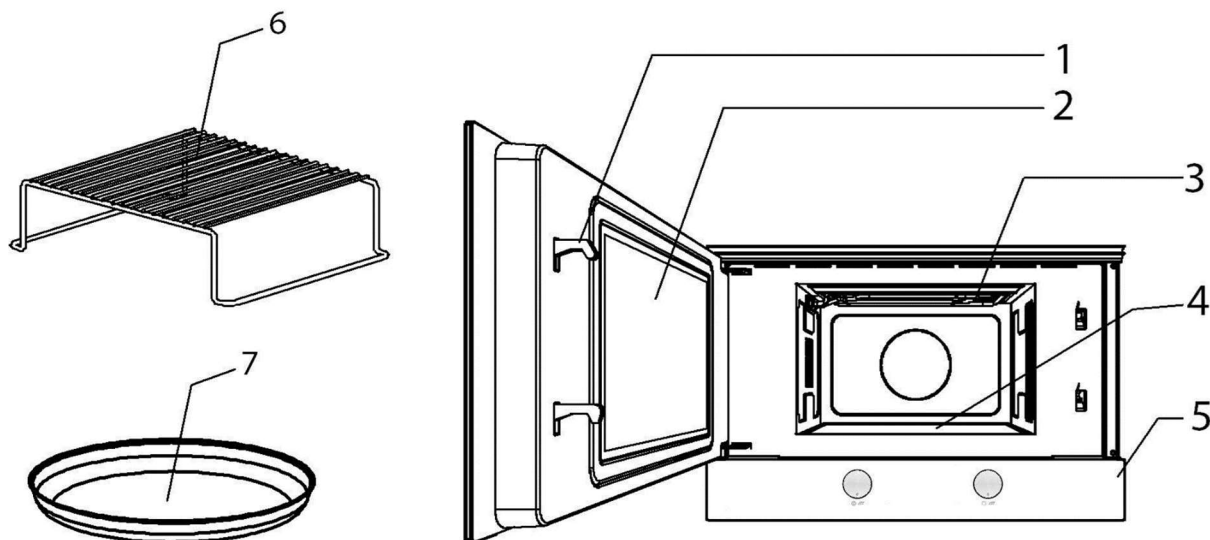


... they go through glass and porcelain...

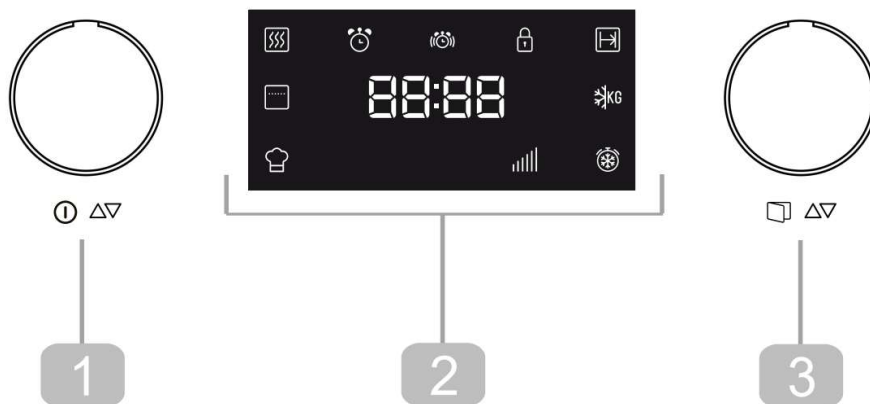


... and are absorbed by the foods.



**3. DESCRIPTION OF THE APPLIANCE**

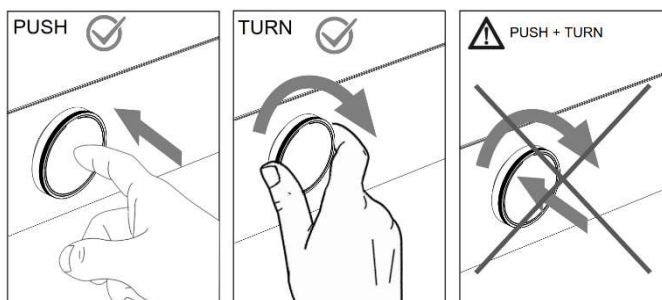
- |                      |                  |
|----------------------|------------------|
| 1. Catches           | 4. Ceramic base  |
| 2. Door window glass | 5. Control panel |
| 3. Drop-down grill   | 6. Rack          |

**3.1. CONTROL PANEL**

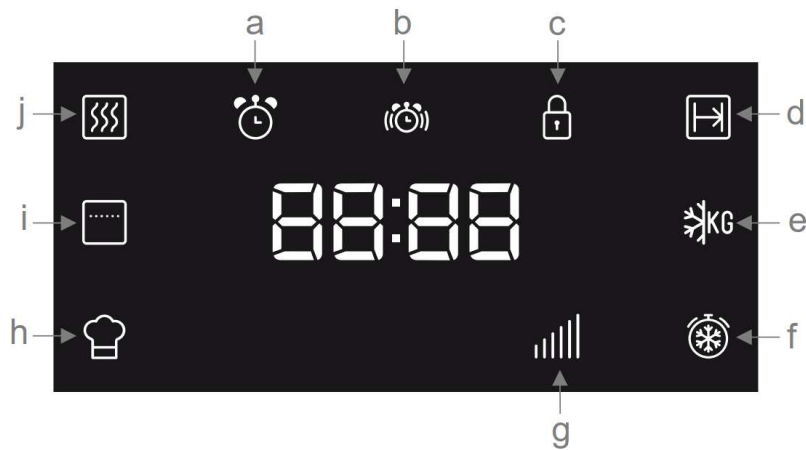
- |                                       |            |  |
|---------------------------------------|------------|--|
| 1. Rotary knob.<br>FUNCTIONS selector | 2. DISPLAY | 3. Rotary knob.<br>PARAMETERS selector |
|---------------------------------------|------------|--|

Knob controls respond before 2 different types of actions:

- Navigation:** The round knob allows to navigate among the different display functions.
- Selection:** By pressing controls, these works over the selected function while navigating.



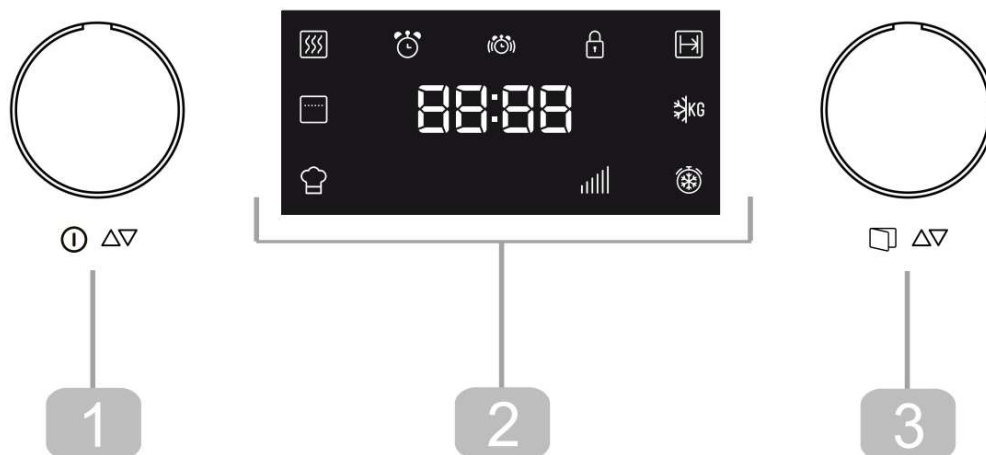
**IMPORTANT:** both function modes are not compatible at the same time. **NEVER press and turn the knob at the same time,** as there is no function associated and may turn into product failures.



- a** Clock Indicator
- b** Timer Indicator
- c** Safety Block Indicator
- d** Duration Indicator
- e** Defrost by weight Indicator
- f** Defrost by time Indicator
- g** Power Level Indicator
- h** Especial Program Function (PANDO CHEF)
- i** Grill Function
- j** Microwave Function


### 3.2. DESCRIPTION OF FUNCTIONS OF BUTTONS


Symbol	Function	Microwave Power Output	Foods
	Microwave	90 W	Slow defrosting for delicate foods; keeping food hot
		180 W	Cooking with little heat; boiling rice Rapid defrosting
		360 W	Melting butter Heating baby food
		600 W	Cooking vegetables and food Cooking and heating carefully, Heating and cooking small portions of food Heating delicate food
		850 W	Cooking and rapidly heating liquids and pre-cooked foods
 + 	Microwave + Grill	90 W	Toasting food
		180 W	Grilling poultry and meat
		360 W	Cooking pies and cheese-topped dishes
	Grill	---	Grilling food


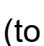

**4. BASIC SETTINGS****4.1. OPENING THE DOOR**

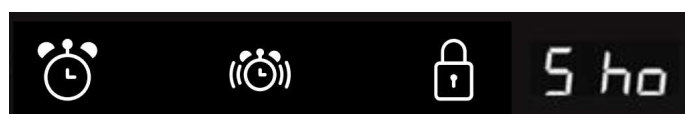
To open the door, press the rotating knob (3) for 2 seconds.

**4.2. SECONDARY MENU**


It is accessed by pressing the rotary knob (1) for 3 seconds, hearing 3 beeps. The symbol  will appear on the screen.

Press again for 3 seconds and the symbol  will flash, 1 beep is heard. We will then be inside the **Secondary Menu**.

By turning the knob (3), you can access the clock  (to adjust or hide / show), the timer , the securilock  and the Sho function (only for show rooms).

**ONCE WITHIN THE SECONDARY MENU:****4.3. AJUSTE DEL RELOJ**

After your microwave oven is first plugged in or after a power failure, the clock display will flash to indicate that the time shown is not correct. To set the clock, proceed as follows:


1. Press the function knob (1) for 3 seconds.
2. Turn the rotating knob (3) to navigate through the secondary menu options. The desired option lights up.
3. Press the rotating knob (3) once, when you see the clock symbol .
4. Turn the function knob (1) to set the correct hour value.
5. Turn the rotating knob (3) to set the correct minute value.
6. To finish, press the rotating knob (3) to confirm.

---

#### 4.4. HIDING/DISPLAYING THE CLOCK

---

If the clock display disturbs you, you can hide it proceeding as follows:


1. Press the function knob (1) for 3 seconds.
2. Turn the rotating knob (3) to navigate through the secondary menu options. The desired option lights up.
3. Press the rotating knob (3) once, when you see the clock symbol .
2. Press the rotating knob (3) for 2 seconds.
3. If you want to see the clock display again, repeat the same procedure

---

#### 4.5. TIMER

---

To set the timer, proceed as follows:


1. Press the function knob (1) for 3 seconds.
2. Turn the rotating knob (3) to navigate through the secondary menu options. The desired option lights up.
3. Press the rotating knob (3) once, when you see the timer symbol .
4. Turn the rotating knob (3) to set a time for the alarm to go on.
5. To finish, press the rotating knob (3) to confirm.

---

#### 4.6. SAFETY BLOCKING

---

The oven operation can be blocked (for example, to stop it from being used by children).

1. Press the function knob (1) for 3 seconds.
2. Turn the rotating knob (3) to navigate through the secondary menu options. The desired option lights up.
3. Press the rotating knob (3) once, when you see the safety symbol . On the display will appear LOC
4. Turn the rotating knob (3) to choose if you want to turn on or off the option. (ON /OFF)
5. To finish, press the rotating knob (3) to confirm.
6. To unblock the oven, press the Rotating Knob (3) for 2 seconds.

---

#### 4.7. SHOWROOM MODE

---

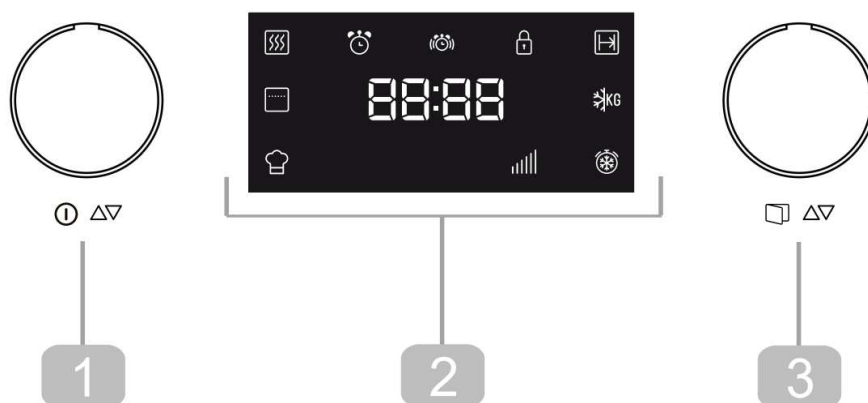
The showroom mode is used in showrooms, to show the clients how the oven works as described in every function, but there's no activation of the heating loads.

1. Press the function knob (1) for 3 seconds.
2. Turn the rotating knob (3) to navigate through the secondary menu options. The desired option lights up.
3. Press the rotating knob (3) once, when you see “**Sho**”
4. Turn the rotating knob (3) to choose if you want to turn on or off the option. (ON /OFF)
5. To finish, press the rotating knob (3) to confirm.
6. To deactivate the showroom mode repeat the same procedure.

**NOTE:** If the Showroom Mode option is activated, no indication appears on the display.

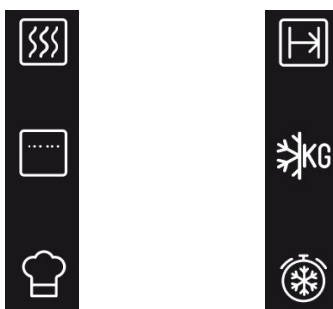
The “**Sho**” symbol will be displayed at one minute intervals only when the cooking oven is started.

## 5. BASIC FUNCTIONS



### 5.1. MAIN MENU

On the main menu you can access the cooking options, such as: Microwave, Grill, Microwave + Grill, Auto cooking, defrost by time or by weight.



**NOTE:** If you want to cancel any Function after starting the operation, press the rotary button (1) for 3 seconds. The function will be canceled.

### 5.2. QUICK START

**Use this function** to quickly heat up high water-content foods, such as water, coffee, tea or watery soup.

1. Press the function knob (1) once.
2. Press the rotating knob (3) if you wish to increase the operating time. The operating time is increased by 30 seconds every time this knob is pressed during the first 10 seconds.

### 5.3. MICROWAVES

**Use this function** to cook and heat vegetables, potatoes, rice, fish and meat.

1. Turn the function selector knob (1) until the Microwave function indicator flashes. The display shows the default power level (850) blinking.
2. Turn the rotating knob (3) in either direction to set the power level.
3. Press the rotating knob (3) to validate. The display shows 01:00 blinking.
4. Turn the rotating knob (3) in either direction to set the duration.
5. Press the rotating knob (3) to validate.
6. Press the function selector knob (1). The oven will start to operate.

**NOTE:** The Function Selector knob may be pressed at any time in the above sequence and the oven will start the cooking process with the displayed parameters.

---

## 5.4. GRILL

---

**Use this function** to brown the top of food quickly.

1. Turn the function selector knob (1) until select the Grill function indicator. The display shows 15:00 blinking.
2. Turn the rotating knob (3) in either direction to set the duration.
3. Press the rotating knob (3) to validate.
4. Press the function selector knob (1). The oven will start to operate.

---

## 5.5. MICROWAVE + GRILL

---

1. Turn the function selector knob (1) until select both Microwave and Grill function indicators. The display shows 360 flashing.
2. Turn the rotating knob (3) in either direction to set the power level.
3. Press the rotating knob (3) to validate. The display shows 15:00 blinking..
4. Turn the rotating knob (3) in either direction to set the duration.
5. Press the rotating knob (3) to validate.
6. Press the function selector knob (1). The oven will start to operate.

**NOTE: The function selector knob may be pressed at any time in the above sequence and the oven will start the cooking process with the displayed parameters.**

---

## 5.6. DEFROSTING BY TIME (MANUAL)

---

**Use this function** to defrost any type of food quickly.

1. Turn the function selector knob (1) until select the Defrost by Time function. The display shows 10:00 flashing.
2. Turn the rotating knob (3) in either direction to set the duration.
3. Press the rotating knob (3) to validate.
4. Press the function selector knob (1). The oven will start to operate.
5. Turn the food whenever the oven lets out a beep and the display flashes the word: *turn*.

**5.7. DEFROSTING BY WEIGHT (AUTOMATIC)**

**Use this function** to defrost meat, poultry, fish, fruit and bread quickly.

1. Turn the function selector knob (1) until select the Defrost by Weight function. The display shows the food type “F01” flashing.
2. Turn the rotating knob (3) in either direction to set the food type. If you do not turn this knob, the oven operates with food type “F01”.
3. Press the rotating knob (3) to validate. The food weight value flashes on the display. The weight indicator starts to flash.
4. Turn the rotating knob (3) in either direction to set the food weight. If you do not turn this knob, the oven operates 200 g.
5. Press the rotating knob (3) to validate.
6. Press the function selector knob (1). The oven will start to operate.
7. Turn the food whenever the oven lets out a beep and the display flashes the word: *turn*.

The following table shows the defrosting by weight function programmes, indicating weight intervals, and defrosting and standing times (in order to ensure the food is of a uniform temperature).

Prog.	Food	Weight (g)	Time (min)	Standing time (min)
F01	Meat	100 – 2000	2 – 46'40	20 – 30
F02	Poultry	100 – 2500	2 – 17'23	20 – 30
F03	Fish	100 – 2000	2 – 40	20 – 30
F04	Fruit	100 – 500	2'36 – 13	10 – 20
F05	Bread	100 – 800	2'25 – 9'20	10 – 20


**Important Note:** see “General instructions for defrosting”.



**6. SPECIAL FUNCTIONS (PANDO CHEF)**

Use this function to cook various types of food.



1. Turn the function selector knob (1) until you select the special function PANDO CHEF . The display shows the program "P1" flashing.
2. Turn the rotating knob (3) in either direction to set the program. If you do not turn this knob, the oven operates with program "P1.S1".
3. Press the rotating knob (3) and enter the desired "S" sub-function. Select the program and validate.
4. Press the function selector knob (1). The oven will start to operate.
5. Turn the food whenever the oven lets out a beep and the display flashes the word: t u r n.

The following table shows the available Special Function «Auto» programs

Programme	Food Type	Weight (g)	Time (min.)	Added water (ml)	Instructions
P1.S1	Cook Potatoes	250	7	100	Put the sliced potatoes (15-20 mm) with the water in a heat resistant container with a lid and place them on the ceramic base in the microwave.
P1.S2		500	10	150	
P1.S3		1000	15	200	
P2.S1	Risotto (ready to cook)	150	42	600	Put the ingredients to be slow cooked in a heat resistant container with a lid and place them on the ceramic base in the microwave.
P2.S2		400	45,5	800	
P2.S3	Cake batter (ready to cook)	550	22	---	
P3.S1	Fish (frozen)	700	30	300	Put the ingredients to be cooked and gratin in a heat resistant container and place them on the ceramic base in the microwave.
P3.S2	Fish (fresh)	800	30	300	
P3.S3	Vegetables (frozen)	1000	30	300	Put the ingredients to be cooked in a heat resistant container with a lid and place them on the ceramic base in the microwave.

**Important Notes:**

- Always use dishes for use in the microwave oven and a lid or cover to avoid loss of liquids.
- Stir or mix the foods several times during heating, especially when the oven emits a beep and the display is flashing as follows: t u r n.
- The time required to heat the food will depend on its initial temperature. Food taken straight from the fridge will take longer to heat up than food that is at room temperature. If the food temperature is not what is wanted, select a greater or lesser weight next time you heat up the food.
- After heating, stir the food and then leave the food to stand for some time to allow the temperature to become uniform throughout the food.
- **Warning!** After heating the container may be very hot. Although microwaves do not heat up most containers, these may heat up through heat transmission from food.

## 7. WHEN THE OVEN IS WORKING...

### 7.1. INTERRUPTING A COOKING CYCLE

---

You can stop the cooking process at any time by pressing the Function Selector knob (1) once or by opening the oven door.

In both cases:

- Microwave emission is stopped immediately.
- The grill is de-activated but is still very hot. Danger of burning!
- The timer stops and the display shows the remaining amount of operating time.

If you wish, at this time you can:

1. Turn or stir the food to ensure it will be evenly cooked.
2. Change the process parameters.
3. Cancel the process by pressing the function selector knob (1) for 3 seconds.

To restart the process, close the door and press the Function Selector knob (1).

### 7.2. ALTERING PARAMETERS

---

The operating parameters (time, weight, power, etc.) can be altered when the cooking process has been interrupted by proceeding as follows:

1. To alter the time, turn the rotating knob (3) and confirm by pressing the function selector knob (1). The new time defined is immediately valid.
2. To alter the power, press the function selector knob (1). The respective light start to flash. Alter the parameter by pressing the rotating knob (3) and then turn the rotating knob (3), confirm by pressing the function selector knob (1) again.

### 7.3. CANCELLING A COOKING CYCLE

---

If you wish to cancel the cooking process, press the function selector knob (1) for 3 seconds. You will then hear a beep and the time will appear on the **display**.

### 7.4. END OF A COOKING CYCLE

---

At the end of the process you will hear three beeps and the display will show the word “**End**”.

The beeps are repeated every 30 seconds until the door is opened or the function selector knob (1) is pressed.

**8. DEFROSTING**

The table below shows different defrosting and standing times (in order to ensure the food temperature is evenly distributed) for different types and weights of food, plus recommendations.

Food	Weight	Defrosting Time	Resting time	Comment
Pieces of meat, veal, beef, pork	100 g	3-4 min	5-10 min	Turn once
	200 g	6-7 min	5-10 min	Turn once
	500 g	14-15 min	10-15 min	Turn twice
	700 g	20-21 min	20-25 min	Turn twice
	1000 g	29-30 min	25-30 min	Turn twice
	1500 g	42-45 min	30-35 min	Turn three times
Stewed meat	500 g	12-14 min	10-15 min	Turn twice
	1000 g	24-25 min	25-30 min	Turn three times
Minced meat	100 g	4-5 min	5-6 min	Turn twice
	300 g	8-9 min	8-10 min	Turn three times
	500 g	12-14 min	15-20 min	Turn once
Sausage	125 g	3-4 min	5-10 min	Turn twice
	250 g	8-9 min	5-10 min	Turn once
	500 g	15-16 min	10-15 min	Turn twice
Poultry, poultry parts	200 g	7-8 min	5-10 min	Turn three times
	500 g	17-18 min	10-15 min	Turn once
Chicken	1000 g	34-35 min	15-20 min	Turn once
	1200 g	39-40 min	15-20 min	Turn once
	1500 g	48-50 min	15-20 min	Turn twice
Fish	100 g	3-4 min	5-10 min	Turn once
	200 g	6-7 min	5-10 min	Turn once
Trout	200 g	6-7 min	5-10 min	Turn twice
Shrimps	100 g	3-4 min	5-10 min	Turn once
	500 g	12-15 min	10-15 min	Turn once
Fruit	200 g	4-5 min	5-8 min	Turn twice
	300 g	8-9 min	10-15 min	Turn once
	500 g	12-14 min	15-20 min	Turn once
Bread	100 g	2-3 min	2-3 min	Turn twice
	200 g	4-5 min	5-6 min	Turn twice
	500 g	10-12 min	8-10 min	Turn twice
	800 g	15-18 min	15-20 min	Turn three times
Butter	250 g	8-10 min	10-15 min	Turn once, keep covered
Cottage cheese	250 g	6-8 min	5-10 min	Turn once, keep covered
Cream	250 g	7-8 min	10-15 min	Remove the lid

**GENERAL TIPS FOR DEFROSTING**

1. Only use microwave-safe dishes for defrosting (porcelain, glass, suitable plastic).
2. The tables refer to defrosting of raw foods.
3. The defrosting time depends on the quantity and the height of the food. When freezing foods, prepare for the defrosting process. Distribute the food in parts that match the size of the container.
4. Distribute the food as well as possible inside the microwave. The thickest parts of the fish or the chicken legs should be placed on top. The most delicate parts may be protected using aluminium foil. Important: the aluminium foil should not come in contact with the walls of the cavity, as this could cause an electrical arch.
5. The most dense parts should be turned around several times.
6. Distribute the frozen food in the most uniform manner possible, because the thin, narrow parts defrost fast than the thickest parts at the top.
7. Foods that are rich in fats, such as butter, cottage cheese and cream, should not be entirely defrosted. If they are at room temperature, they will be ready to serve within a few minutes. In the case of deep-frozen cream, if there are little bits of ice, the cream should be whipped before eating.
8. Place poultry on a turn over plate so that the juices may drain more easily.
9. Bread should be wrapped in a napkin so that it does not get too dry.
10. Turn the food at regular intervals.
11. Remove frozen foods from its packaging and do not forget to remove any metal clips. If the containers that are used to keep the foods in the freezer may also be used for heating and cooking, just remove the lid. Otherwise, place the foods in containers that are suitable for microwave ovens.
12. The liquid that results in the defrosting process, particularly in the case of poultry, should be discarded and under no circumstances should it come in contact with other foods.
13. Bear in mind that a resting period is required in defrosting function, so that the food is totally defrosted. This normally takes between 15 to 20 minutes.

## 9. COOKING WITH A MICROWAVE OVEN

**Warning! Read the section “Microwave Safety” before cooking with your microwave.**

Follow these recommendations when cooking with your microwave:

- Before heating or cooking foods with peel or **skin** (e.g. apples, tomatoes, potatoes, sausages) **prick them** so that they do not burst. Cut the food up before starting to prepare it.
- Before using a container or dish make sure that it is suitable for microwave use (see the section on types of ovenware).
- When cooking food with very little moisture (e.g. **defrosting bread**, making popcorn, etc.) evaporation is very quick. The oven then works as if it was empty and the food may burn. The oven and the container may be damaged in such a situation. You should therefore set just the cooking time necessary and you must keep a close eye on the cooking process.
- It is not possible to heat large quantities of oil (**frying**) in the microwave.
- Remove **pre-cooked food** from the containers they come in since these are not always heat resistant. Follow the food manufacturer's instructions.
- **If you have several containers**, such as cups, for example, set them out uniformly on the ceramic base.
- Do not close **plastic bags** with metal clips. Use plastic clips instead. Prick the bags several times so that the steam can escape easily.
- When heating or cooking foods, check that they reach **at least a temperature of 70°C**.
- During cooking, **steam** may form on the oven door window and may start to drip. This situation is normal and may be more noticeable if the room temperature is low. The oven's safe working is not affected by this. After you have finished cooking, clean up the water coming from the condensation
- When heating liquids, use **containers with a wide opening**, so that the steam can evaporate easily.

Prepare the foods as per the instructions and keep in mind the cooking times and power levels indicated in the tables.

Keep in mind that the figures given are only indicative and can vary depending on the initial state, temperature, moisture and type of food. It is advisable to adjust the times and power levels to each situation. Depending on the exact characteristics of the food you may need to increase or shorten the cooking times or increase or decrease the power levels.

**Cooking with microwaves...**

1. The greater the amount of food, the longer the cooking time. Keep in mind that:
  - Double the quantity » double the time
  - Half the quantity » half the time
2. The lower the temperature, the longer the cooking time.
3. Foods containing a lot of liquid heat up more quickly.
4. Cooking will be more uniform if the food is evenly distributed on the ceramic base. If you put dense foods on the outside part of the ceramic base and less dense ones on the centre of the ceramic base, you can heat up different types of food simultaneously.
5. You can open the oven door at any time. When you do this the oven switches off automatically. The microwave will only start working again when you close the door and press the start key.
6. Foods that are covered require less cooking time and retain their characteristics better. The lids used must let microwaves pass through and have small holes that allow steam to escape.

**TABLES AND SUGGESTIONS – COOKING VEGETABLES**

Food	Quantity (g)	Addition of liquids	Power (Watt)	Time (min.)	Standing Time (min.)	Instructions
Cauliflower	500	100 ml	850	9-11	2-3	Cut into slices.
Broccoli	300	50 ml	850	6-8	2-3	
Mushrooms	250	25 ml	850	6-8	2-3	Keep covered.
Peas & carrots	300	100 ml	850	7-9	2-3	Cut into chunks or slices. Keep covered.
Frozen carrots	250	25 ml	850	8-10	2-3	
Potatoes	250	25 ml	850	5-7	2-3	Peel and cut into equal sized pieces. Keep covered.
Paprika	250	25 ml	850	5-7	2-3	Cut into chunks or slices
Leek	250	50 ml	850	5-7	2-3	Keep covered.
Frozen Brussel sprouts	300	50 ml	850	6-8	2-3	Keep covered.
Sauerkraut	250	25 ml	850	8-10	2-3	Keep covered.

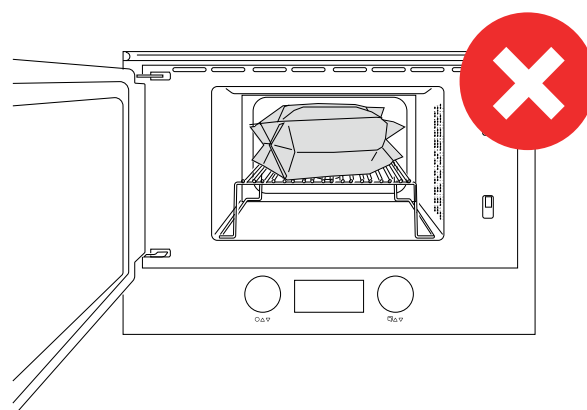
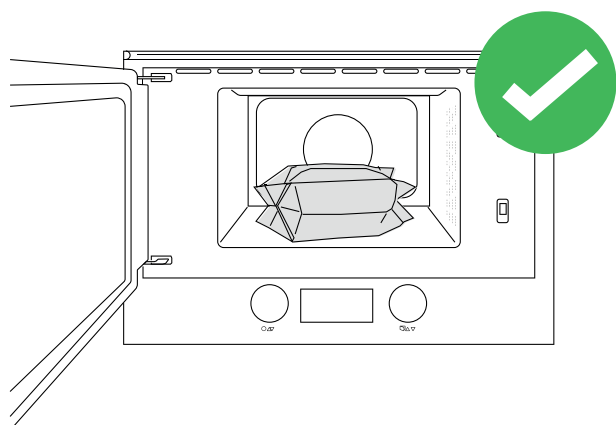
**TABLES AND SUGGESTIONS – COOKING FISH**

Food	Quantity (g)	Power (Watt)	Time (min.)	Standing Time (min.)	Instructions
Fish fillets	500	600	10-12	3	Cook covered over. Turn after half of cooking time.
Whole fish	800	850 360	2-3 7-9	2-3	Cook covered over. Turn after half of cooking time. You may wish to cover up the small edges of the fish.

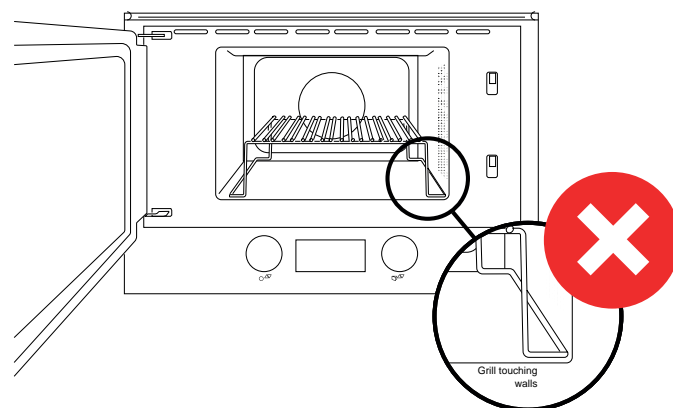
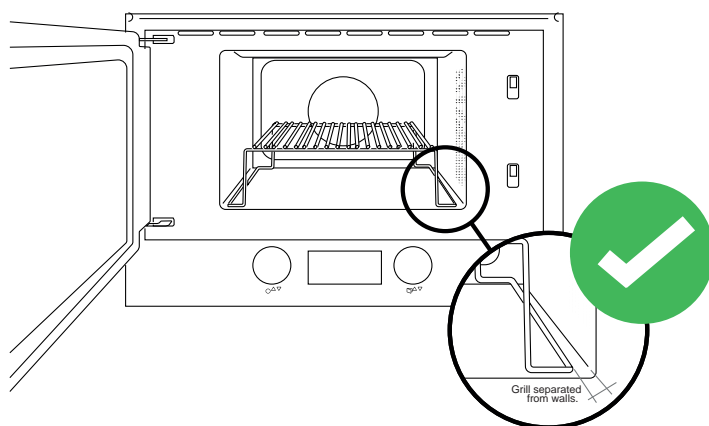
**IMPORTANT WARNINGS OF USE!**

Pay special attention to these indications for use. the NON-COMPLIANCE or NON-FOLLOW-UP of the same, could cause serious damage to the product not covered by the manufacturer's warranty.

\* Popcorn cooking, **DO NOT** use the grill.



\* Grill placement, **DO NOT** touch walls.



## 10. COOKING WITH THE GRILL

For good results with the grill, use the rack supplied with the oven.

**Fit the rack in such a way that it doesn't come into contact with the metal surfaces of the oven cavity since if it does there is a danger of electric arcing which may damage the oven.**

### **IMPORTANT POINTS:**

1. When the grill is used for the first time there will be some smoke and a smell coming from the oils used during oven manufacture.
2. The oven door window becomes very hot when the grill is working. **Keep children away.**
3. Heat up the grill beforehand for 2 minutes. Unless indicated otherwise, use the rack.
4. When the grill is operating, the cavity walls and the rack become very hot. You should use oven gloves.
5. If the grill is used for extended period of time it is normal to find that the elements will switch themselves off temporarily due to the safety thermostat.
6. **Important!** When food is to be grilled or cooked in containers you must check that the container in question is suitable for microwave use. See the section on types of ovenware!
7. When the grill is used it is possible that some splashes of fat may go onto the elements and be burnt. This is a normal situation and does not mean there is any kind of operating fault.

After you have finished cooking, clean the interior and the accessories so that cooking remains do not become encrusted.



**TABLE AND SUGGESTIONS – MICROWAVE + GRILL**

The microwave + grill function is ideal for cooking quickly and, at the same time, browning foods. Furthermore, you can also grill and cook cheese covered food.

The microwave and the grill work simultaneously. The microwave cooks and the grill toasts.

FOOD	QUANTITY (g)	DISH	POWER (watt)	TIME (min.)	STANDING TIME (min.)
Cheese topped pasta	500	Low dish	180	17-20	3-5
Cheese topped potatoes	800	Low dish	600	24-28	3-5
Lasagne	approx. 800	Low dish	600	15-20	3-5
Grilled cream cheese	approx. 500	Low dish	180	18-20	3-5
2 fresh chicken legs (grilled)	200 each	Low dish	360	15-20	3-5
Chicken	approx. 1000	Low and wide dish	360	40-45	3-5
Cheese topped onion soup	2 x 200 g cups	Soup bowls	360	4-8	3-5

Before using a dish in the microwave oven make sure that it is suitable for microwave use. Only use dishes or containers that are suitable for microwave use.

The dish to be used in the combined function must be suitable for microwave and grill use. See the section on types of ovenware!

Keep in mind that the figures given are merely indicative and can vary as a function of the initial state, temperature, moisture and type of food.

If the time is not enough to brown the food well, put it under the grill for another 5 or 10 minutes.

Please follow the standing times and don't forget to turn the meat pieces.

Unless indicated to the contrary, use the ceramic base for cooking.

The values given in the tables are valid when the oven cavity is cold (it is not necessary to pre-heat the oven)

## 11. WHAT TYPE OF CROCKERY MAY BE USED?

### **MICROWAVE FUNCTION**

For the microwave function, keep in mind that microwaves are reflected by metal surfaces. Glass, china, clay, plastic, and paper let microwaves pass.

For this reason, **metal pans and dishes or containers with metal parts or decorations cannot be used in the microwave**. Glass ware and clay with **metallic decoration or content** (e.g. lead crystal) cannot be used in microwave ovens.

The **ideal** materials for use in microwave ovens are glass, refractory china or clay, or heat resistant plastic. Very thin, fragile glass or china should only be used for short period of times (e.g. heating). Hot food transmits heat to the dishes which can become very hot. You should, therefore, always use an **oven glove!**

### **HOW TO TEST OVENWARE YOU WANT TO USE**

Put the item you want to use in the oven for 20 seconds at maximum microwave power. After that time, if it is cold and just slightly warm, it is suitable to use. However, if it heats up a lot or causes electric arcing it is not suitable for microwave use.

### **GRILL FUNCTION**

In the case of the grill function, the ovenware must be resistant to temperature of at least 300°C.

Plastic dishes are not suitable for use in the grill.

### **MICROWAVE + GRILL**

In the microwave + grill function, the ovenware used must be suitable for use in both the microwave and the grill.

### **ALUMINIUM CONTAINERS AND FOIL**

Pre-cooked food in aluminium containers or in aluminium foil can be put in the microwave if the following aspects are respected:

- Keep in mind the manufacturer's recommendations written on the packaging.
- The aluminium containers cannot be more than 3 cm high or come in contact with the cavity walls (**minimum distance 3 cm**). Any aluminium lid or top must be removed.
- Put the aluminium container directly on top of the ceramic base. If you use the rack, put the container on a china plate. Never put the container directly on the rack!
- The cooking time is longer because the microwaves only enter the food from the top. If you have any doubts, it is best to use only dishes suitable for microwave use.
- Aluminium foil can be used to reflect microwaves during the defrosting process. Delicate food, such as poultry or minced meat, can be protected from excessive heat by covering the respective extremities/edges.
- Important: aluminium foil cannot come into contact with the cavity walls since this may cause electrical arcing.

**LIDS**

We recommend you use glass or plastic lids or cling film since:

**(ONLY FOR THE MICROWAVE FUNCTION.)**

1. They prevent excessive evaporation (especially in very long cooking periods);
2. The cooking process is faster;
3. The food does not go dry;
4. The aroma is preserved.

The lid should have holes or openings so that no pressure develops. Plastic bags must also be opened. Baby feeding bottles or jars with baby food and similar containers can only be heated without their tops / lids otherwise they can burst.

The table below gives you a general idea of what type of ovenware is suitable for each situation.

**TABLE – DISHWARE**

Type of dish	Operating mode	Microwave		Grill	Microwave + Grill
		Defrost / heat	Cook		
<b>Glass and porcelain 1)</b> Domestic, non-fire-resistant, may be washed in dishwasher		yes	yes	no	no
<b>Glazed ceramic</b> Fire-resistant glass and porcelain		yes	yes	yes	yes
<b>Ceramic, earthenware dishes</b> unglazed glazed without metallic decorations		yes	yes	no	no
<b>Earthenware dishes</b> glazed unglazed		yes no	yes no	no no	no no
<b>Plastic dishes 2)</b> heat-resistant up to 100°C heat-resistant up to 250°C		yes yes	no yes	no no	no no
<b>Plastic films 3)</b> Cling film Cellophane		no yes	no yes	no no	no no
Type of dish	Operating mode	Microwave		Grill	Microwave + Grill
		Defrost / heat	Cook		
<b>Paper, cardboard, parchment 4)</b>		yes	No	no	no
<b>Metal</b> Aluminium foil Aluminium containers 5) Accessories (grille)		yes no yes	no yes yes	yes yes yes	no yes yes

1. No golden or silver edges and no lead glass.
2. Remember the manufacturer's tips!
3. Do not use metal clips to close the bags. Perforate the bags. Use films only to cover foods.
4. Do not use paper plates.
5. Only shallow aluminium containers without lids. The aluminium must not come into contact with the walls of the cavity.

## 12. OVEN CLEANING AND MAINTENANCE

Cleaning is the only maintenance normally required.

**Warning!** Your microwave oven should be cleaned regularly, with all food remains being removed. If the microwave is not kept clean its surfaces may deteriorate, **reducing the oven's working life and possibly resulting in a dangerous situation.**

**Warning!** Cleaning should be done with the oven power switched off. Take the plug out of the socket or switch off the oven's power circuit.

**Do not use aggressive or abrasive cleaning products, scourers that scratch surfaces or sharp objects, since stains may appear.**

**Do not use high pressure or stream jet cleaning appliances.**

### 12.1. FRONT SURFACE

Normally you just need to clean the oven with a damp cloth. If it is very dirty, add a few drops of dishwashing liquid to the cleaning water. Afterwards, wipe the oven with a dry cloth.

Immediately remove lime, fat, starch or egg white stains. Corrosion can occur under these stains.

### 12.2. OVEN INTERIOR

After each time the oven is used, clean the inside walls with a damp cloth since this is the easiest way to remove splashes or spots of food that may have stuck to the inside.

To remove dirt that is harder to shift, use a non-aggressive cleaning product. **Do not use oven sprays or other aggressive or abrasive cleaning products.**

**Always keep the door and the oven front very clean to ensure that the door opens and closes properly.**

Make sure water does not enter the microwave ventilation holes.

Regularly clean the cavity base, especially after any liquid spillage.

If the oven cavity is very dirty, put a glass of water on the cavity base and switch on the microwave oven for 2 or 3 minutes at maximum power. The steam released will soften the dirt which can then be cleaned easily using a soft cloth.

Unpleasant odours (e.g. after cooking fish) can be eliminated easily. Put a few drops of lemon juice in a cup with water. Put a small spoon in the cup to avoid the water boiling over. Heat the water for 2 to 3 minutes at maximum microwave power.

### 12.3. OVEN CEILING

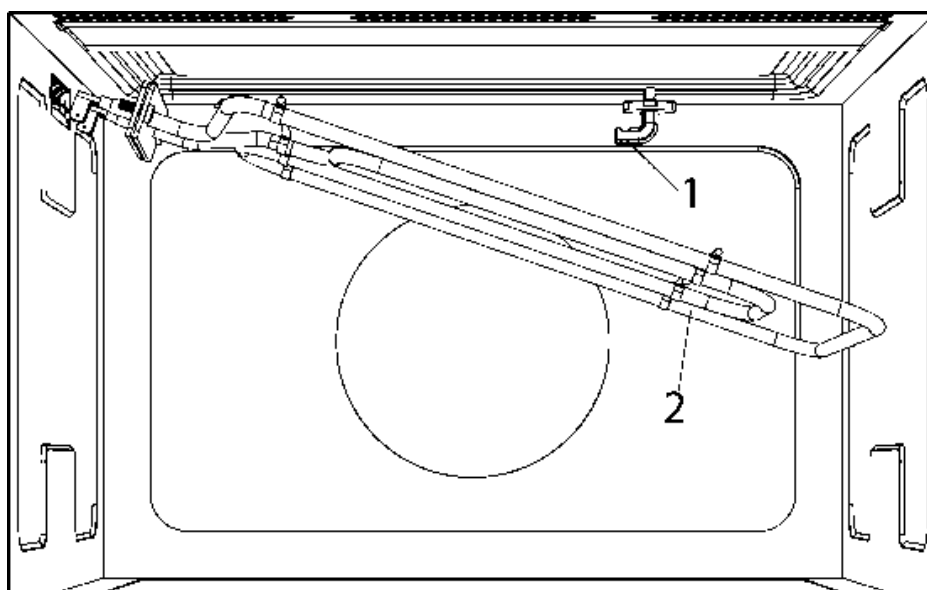
---

If the oven ceiling is dirty, the grill can be lowered to make cleaning easier.

To avoid the danger of burning, wait until the grill is cold before lowering it. Proceed as follows:

1. Turn the grill support by 180° (1)
2. Lower the grill gently (2). Do not use excessive force as this may cause damage.
3. After cleaning the ceiling, put the grill (2) back in its place, carrying out the previous operation.

**IMPORTANT WARNING:** The grill heating element support (1) may fall when it is rotated. If this happens, insert the grill heating element support (1) into the slot in the ceiling of the cavity and rotate it 90° to the grill heating element support (2) position.



### 12.4. ACCESSORIES

---

Clean the accessories after each use. If they are very dirty, soak them first of all and then use a brush and sponge. The accessories can be washed in a dish washing machine.

Make sure that the ceramic base and the respective support are always clean. Do not switch on the oven unless the ceramic base and the respective support are in place.

## 13. TROUBLESHOOTING

**WARNING! Any type of repair must only be done by a specialised technician. Any repair done by a person not authorised by the manufacturer is dangerous.**

You do not need to contact Technical Assistance to resolve the following questions:

- **The display is not showing! Check if:**

- The time indication has been switched off (see section on Basic Settings).

- **Nothing happens when I press the keys! Check if:**

- The Safety Block is active (see section on Basic Settings).

- **The oven does not work! Check if:**

- The plug is correctly fitted in the socket.
- The oven's power is switched on.
- The door is completely closed. The door should close with an audible click.
- There are any foreign bodies between the door and the cavity front.

- **When the oven is operating I can hear some strange noises! Check if:**

- There is an electrical arcing inside the oven caused by foreign metallic objects (see section on type of ovenware).
- The ovenware is touching the oven walls.
- There are any loose items of cutlery or cooking tools inside the oven.

- **The food doesn't heat up or heats very slowly! Check if:**

- You have inadvertently used metal ovenware.
- You have selected the correct operating times and power level.
- The food you have put inside the oven is a larger amount or colder than you usually put in.

- **The food is too hot, dried out or burnt!**

Check if you selected the correct operating time and power level.

- **I hear some noises after the cooking process is finished!**

This is not a problem. The cooling fan keeps on working for some time. When the temperature has dropped sufficiently, the fan will switch itself off.

- **The oven switches on but the interior light does not go on!**

If all the functions work properly it is probable that the lamp has blown. You can keep on using the oven.

- **The display shows "cErr"!**

Disconnect the plug and wait approximately 5 seconds. After that, you can plug in the Microwave again, the "cErr" message disappears and the appliance is fully operational.

### 13.1. SUBSTITUTION OF LIGHT BULB

If the light bulb needs substitution call the Technical Assistance since it is necessary to uninstall the oven to replace it.

## 14. ENVIRONMENTAL PROTECTION

### **DISPOSAL OF THE PACKAGING**

The packaging bears the Green Point mark.

Dispose of all the packaging materials such as cardboard, expanded polystyrene and plastic wrapping in the appropriate bins. In this way you can be sure that the packaging materials will be re-used.

### **DISPOSAL OF EQUIPMENT NO LONGER USED**

According to European Directive 2012/19/EU on the management of waste electrical and electronic equipment (WEEE), home electrical appliances should not be put into the normal systems for disposal of solid urban waste.

Outdated appliances should be collected separately to optimise component material recovery and re-cycling rates and to prevent potential harm to human health and the environment. The symbol of a rubbish container superimposed by a diagonal cross should be put on all such products to remind people of their obligation to have such items collected separately.

Consumers should contact their local authorities or point of sale and request information on the appropriate places to leave their old home electrical appliances.

Before disposing of your appliance, render it non-usable by pulling out the power cable, cutting this and disposing of it.

## 15. INSTALLATION INSTRUCTIONS

### **BEFORE INSTALLATION**

**Check that the input voltage** indicated on the characteristics plate is the same as the voltage of the power outlet you are going to use.

Open the oven door and **take out all the accessories** and remove the packing material.

**Warning!** The front surface of the oven may be wrapped with a **protective film**. Before using the oven for the first time, carefully remove this film, starting on the inside.

**Make sure that the oven is not damaged in any way.** Check that the oven door closes correctly and that the interior of the door and the front of the oven opening are not damaged. If you find any damage contact the Technical Assistance Service.

**DO NOT USE THE OVEN** if the power cable or the plug are damaged, if the oven does not function correctly or if it has been damaged or dropped. Contact the Technical Assistance Service.

Put the oven on a flat and stable surface. The oven must not be put close to any sources of heat, radios or televisions.

**During installation, make sure that the power cable does not come into contact with any moisture or objects with sharp edges behind the oven. High temperatures can damage the cable.**

**Warning: after the oven is installed you must make sure you can access the plug.**

### **AFTER INSTALLATION**

The oven is equipped with a power cable and a plug for single phase current.

**If the oven is to be installed on a permanent basis** it should be installed by a qualified technician. In such a case, the oven should be connected to a circuit with an all-pole circuit breaker with a minimum separation of 3 mm between contacts.

**WARNING: THE OVEN MUST BE EARTHED.**

**The manufacturer and retailers do not accept responsibility** for any damage that may be caused to people, animals or property if these installation instructions are not observed.

**The oven only functions** when the door is closed correctly.

Before the first use, clean the inside of the oven and the accessories, following the cleaning instructions given in the section "Oven cleaning and maintenance".



**16. TECHNICAL SPECIFICATIONS**

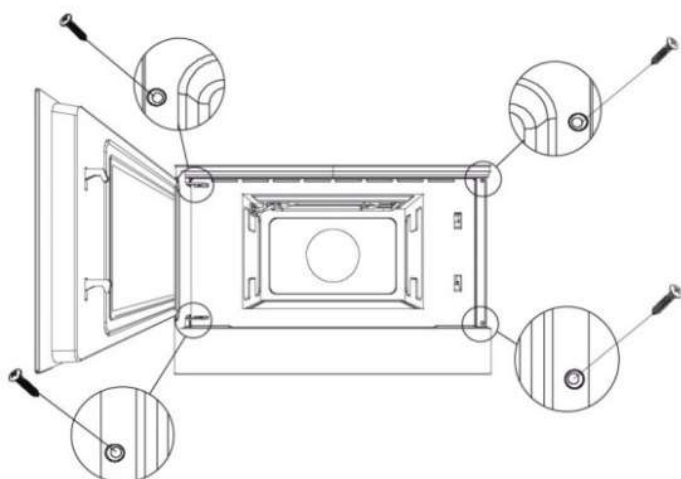
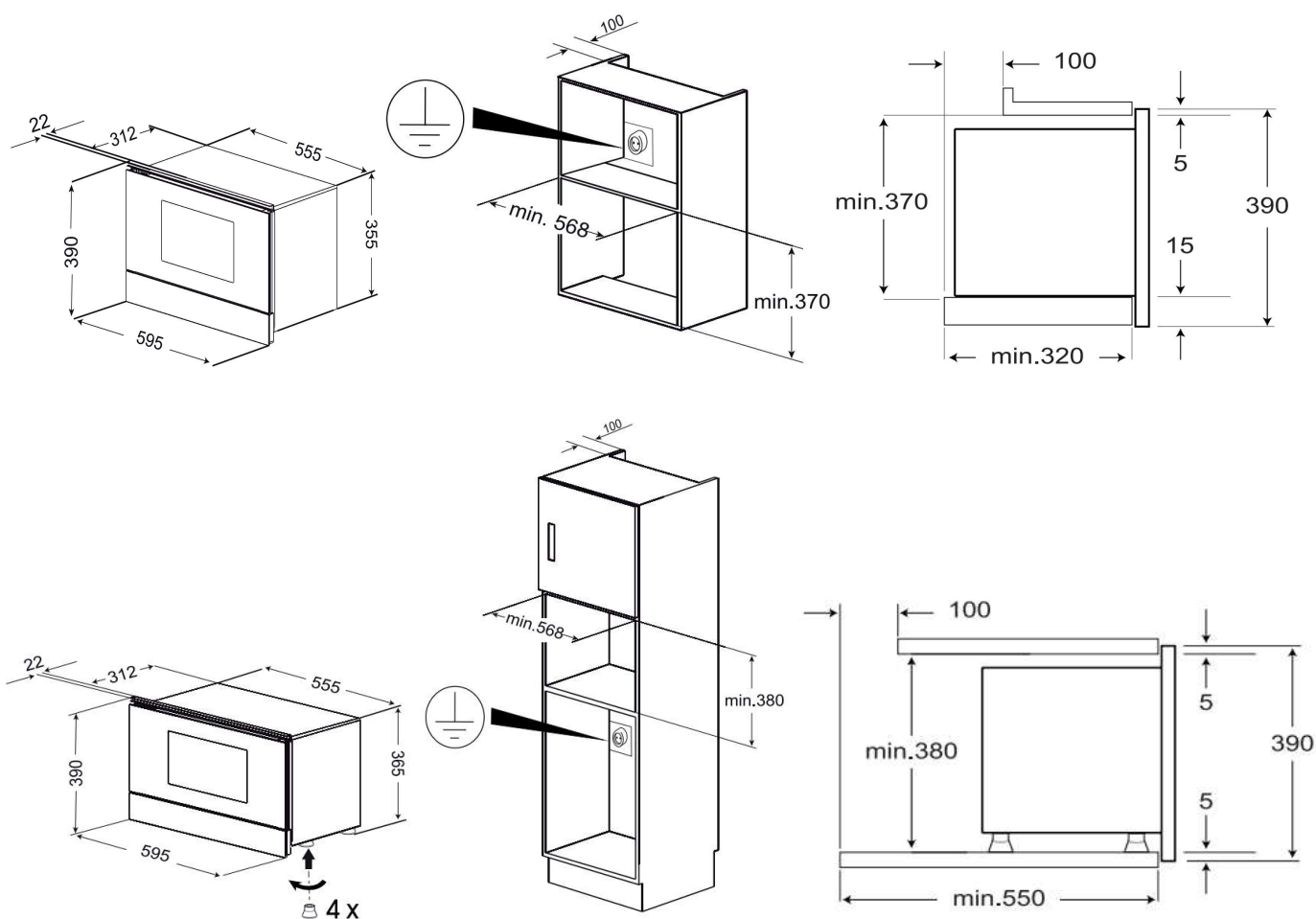
<b>INSTALATION</b>	<b>PHM-950</b>
Voltage (V)	220-230
Frequency (Hz)	50
Connecting Wire (m)	1,5 m + schuko
Built-in Dimensions (High x Wide x Bottom) (mm)	<b>370-380 x 568 x 320-550</b>
Product Dimensions without front panel (High x Wide x Bottom) (mm)	<b>355-365 x 555 x 312</b>
<b>LOGISTIC / PACKING INFORMATION</b>	
Net Weight (Kg)	<b>33</b>
Gross Weight (Oven+Pack.) (Kg)	<b>36</b>
Packaging Size (High x Wide x Bottom) (mm)	<b>435x640x440</b>
<b>ACCESSORIES</b>	
Instruction Book - Languages (5)	ES/PT/UK/FR/GE
Reinforced Grid	1
<b>FEATURES</b>	
Capacity Gross (L)	<b>22</b>
<b>ELECTRICAL POWER DATA</b>	
Grill	1200 W
MWO POWER	800 W
Light Power Lamp	25 W
<b>MAXIMUN POWER FUNCTION</b>	
<b>Maximun Nominal Power (230 V)</b>	<b>2500 W</b>

**17. INSTALLATION DIAGRAMS AND DIMENSIONS****PHM 950**

This microwave is designed to be installed above 850mm from floor level. This microwave cannot be installed under a worktop or below another oven, in order to avoid liquid spillage.

**⚠ NOTE**

Respect the ventilation holes in the cabinet, see installation drawings. If these vents are not available, the product not work properly and may suffer damage that would NOT be covered by the warranty.



- Push oven completely into the cabinet and centre it.
- Open microwave door and fasten the appliance to the cabinet using the four screws provided. Insert the screws through the front holes.

**18. AFTER-SALES SERVICE AND GUARANTEE**

**INOXPAN S.L.**, thank you for choosing our brand and for trusting a Pando product, standard of Quality, Design & Innovation, a brand honouring his origins and commitments.

**TERMS OF THIS WARRANTY:**

This product comes with a warranty of 3 year as from the date of purchase covering all product defect affecting its performance. To validate the same is mandatory to apply the purchasing invoice or buying ticket before the official Customer Service engineer.

During the above mentioned period, the Company pledge to repair or replace at no cost any defective part whose cause is due to vice or manufacturing product flaw to make it work fine again, as well as the necessary labour cost and expenses involved in said repairing or replacement.

**PANDO WARRANTY EXEMPTIONS:**

It shall not be covered by the warranty or may be cause of cancelation of such, any of the following case scenarios, thus being the user the one taking charge of any material cost, labour and customer service travel expenses:

- Installation or performing reviews, cleaning or maintenance.
- If the installation of the device has not been carried out by Authorized Specialist Professional personnel or Pando Official Technical Service personnel, who meet the requirements of the safety standards and electrical power regulations.
- Whenever the product is orientated to commercial or non-residential use, to which it is not made for.
- Product malfunction caused by not following the instructions, recommendations and/or norms shown in the appliance manuals.
- Malfunctions or problems caused by an inadequate installation, or by not having the necessary free spaces in the furniture and indicated in the installation manual, for adequate ventilation of the product.
- Issues and faults produced by carriage or moves, and/or product handling by non-authorized personnel to this company or the brand Pando.
- Bumps, dents, scratches, or broken glasses
- Other alien bodies present in the interior or exterior of the product
- That the technician does not have easy access to the product, because there are elements that prevent its easy and safe access. All necessary means to access by the Pando authorised engineer shall be on account and responsibility of the user.
- Wiring inadequate handling of external electric cable.
- Wear and tear aesthetical parts, such as light screens, lamps, trays, grills, guides.
- Rust, burns, stains or colour changes in the body, door, accessories or interior cavity caused by improper maintenance or use, or by improper application or unprotected exposure to corrosive elements such as cleaning products not recommended by the manufacturer and inappropriate.
- Issues or malfunction produced by variations of main supply, or natural and random causes from weather or geological origin, as storms, lightning, earthquakes, floods, etc.
- Products whose origin is resale, used appliance, or displays with more than two years since their date of manufacturing.

**INOXPAN, S.L.**, Remains expressly excluded from any liability over any eventual damage any direct or indirect to persons or materials produced by inadequate product handling and use.

**Official Pando Customer Service Contact Details Datos de contacto Servicio Técnico Oficial Autorizado Pando:**

ESPAÑA, PORTUGAL Y ANDORRA:	OTROS PAÍSES:
<p>ES  <a href="http://www.pando.es/asistencia-tecnica/">www.pando.es/asistencia-tecnica/</a></p> 	<p>EN  <a href="https://www.pando.es/en/after-sales-services/">https://www.pando.es/en/after-sales-services/</a>            FR  <a href="https://www.pando.es/fr/service-apres-vente/">https://www.pando.es/fr/service-apres-vente/</a></p> 





“Wir freuen uns sehr, dass Sie eines unserer Produkte erworben haben, sowie über das Vertrauen, welche Sie damit der Marke Pando entgegen bringen. Wir sind davon überzeugt, dass Sie die richtige Entscheidung getroffen haben.

Pando Produkte entsprechen nicht nur den höchsten Qualitätsansprüchen unserer Kunden, sondern wir verfügen auch über ein Team von Experten, welches Ihnen für jegliche produktbezogene, technische Fragen, oder Anfragen bzgl. Installation und Wartung etc., jederzeit zur Verfügung steht und Sie sehr gerne auch weiterführend berät.

Wir laden Sie ein, unsere Webseite ([www.pando.es](http://www.pando.es)) zu besuchen, um uns besser kennenzulernen. Dort erhalten Sie einen Überblick über unser gesamtes Produktportfolio, inklusive umfassender verkaufs- und technischer Produktinformation.

Sie werden ein sehr umfangreiches Programm an designorientierten, dekorativen Dunstabzugshauben finden, mit jeweils vielfältigen Lösungen für alle 4 Installationsmöglichkeiten: Wand-, Insel-, Decken- und komplett in Küchenmöbel integrierte Dunstabzugshauben, was es ermöglicht, dass Sie bei Pando für jede Küchensituation garantiert immer die passende Haube finden.

Desweiteren zeigen wir auf unserer Webseite auch das restliche Portfolio an Pando Kücheneinbauprodukten, wie z.B. voll integrierte Spülmaschinen, Multifunktionsöfen und Einbau-Mikrowellengeräte, sehr hochwertige Weinkühlschränke und Weinlagerschränke für die perfekte, professionelle kurz-, sowie langfristige Aufbewahrung Ihrer besten Weine, sowie diverse Induktions- und Gaskochfelder.

All dies verbunden unter der Traditionsmarke PANDO, welche seit mehr als 40 Jahren von Barcelona (Spanien) aus, nicht nur für eine ausgezeichnete Produktqualität steht, sondern auch immer bemüht ist, selbst besondere, spezifische Anforderungen unsere Kunden zu erfüllen.

An dieser Stelle bleibt uns nur noch, uns zu verabschieden, sowie uns nochmals dafür zu bedanken, dass Sie für sich und Ihre Wohnung ein Pando Produkt ausgewählt haben, und Ihnen viel Freude mit Pando zu wünschen.

Das gesamte Pando Team”



<b>1. SICHERHEITSINFORMATIONEN</b> .....	<b>7</b>
<b>2. DIE VORTEILE EINES MIKROWELLENGERÄTES</b> .....	<b>11</b>
<b>3. GERÄTEBESCHREIBUNG</b> .....	<b>12</b>
3.1. Bedienfeld .....	12
3.2. Funktionsbeschreibung .....	13
<b>4. BASISEINSTELLUNGEN</b> .....	<b>14</b>
4.1. Öffnen der tür .....	14
4.2. Sekundärmenü .....	14
4.3. Einstellen der uhr .....	14
4.4. Ausblenden/einblenden der uhr .....	15
4.5. Timer .....	15
4.6. Sicherheitsverriegelung .....	15
4.7. Ausstellungs-modus .....	15
<b>5. GRUNDFUNKTIONEN</b> .....	<b>16</b>
5.1. Hauptmenü .....	16
5.2. Schnellstart .....	16
5.3. Mikrowelle .....	16
5.4. Grill .....	17
5.5. Mikrowelle + grill .....	17
5.6. Auftauen nach zeit (manuell) .....	17
5.7. Auftauen nach gewicht (automatisch) .....	18
<b>6. SONDERFUNKTION (PANDO CHEF)</b> .....	<b>19</b>
<b>7. WÄHREND DES BETRIEBS</b> .....	<b>20</b>
7.1. Kochvorgang unterbrechen .....	20
7.2. Ändern von einstellungen .....	20
7.3. Kochvorgang abbrechen .....	20
7.4. Ende des kochvorgangs .....	20
<b>8. AUFTAUEN</b> .....	<b>21</b>
<b>9. KOCHEN MIT DER MIKROWELLE</b> .....	<b>23</b>
<b>10. ZUBEREITUNG MIT DEM GRILL</b> .....	<b>26</b>
<b>11. WELCHE ART VON GESCHIRR KANN BENUTZT WERDEN?</b> .....	<b>28</b>
<b>12. REINIGUNG UND WARTUNG DES GERÄTS</b> .....	<b>30</b>
12.1. Stirnseite .....	30
12.2. Garraum .....	30
12.3. Decke des gerätes .....	31
12.4. Zubehör .....	31
<b>13. WAS IST IM FALLE EINER FUNKTIONSSTÖRUNG ZU TUN?</b> .....	<b>32</b>
13.1. Lampenwechsel .....	32
<b>14. PROTECCIÓN MEDIOAMBIENTAL</b> .....	<b>33</b>
<b>15. INSTALLATIONSANLEITUNG</b> .....	<b>34</b>
<b>16. TECHNISCHE SPEZIFIKATIONEN</b> .....	<b>35</b>
<b>17. INSTALLATION SCHEMES UND ABMESSUNGEN</b> .....	<b>36</b>
<b>18. CERTIFICADO DE GARANTÍA PANDO</b> .....	<b>37</b>





## 1. SICHERHEITSINFORMATIONEN



Lesen Sie vor der Montage und Verwendung des Geräts sorgfältig die mitgelieferte Anleitung. Der Hersteller haftet nicht für Verletzungen oder Schäden, die durch eine fehlerhafte Montage entstehen. Bewahren Sie die Anleitung zum Nachschlagen auf.

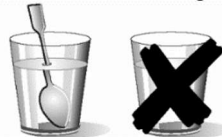
### SICHERHEIT VON KINDERN UND SCHUTZBEDÜRFTIGEN PERSONEN

**WARNUNG!** Es besteht Erstickungsgefahr, das Risiko von Verletzungen oder permanenten Behinderungen.

- Dieses Gerät kann dann von Kindern ab 8 Jahren, von Personen mit eingeschränkten körperlichen, sensorischen oder geistigen Fähigkeiten sowie von Personen ohne bisherige Erfahrung im Umgang mit solchen Geräten bedient werden, wenn sie dabei von einer Person, die für ihre Sicherheit verantwortlich ist, beaufsichtigt werden.
- Kinder sollten während der Benutzung beaufsichtigt sein, um sicher zu gehen, dass sie nicht mit dem Gerät spielen.
- Halten Sie das Verpackungsmaterial von Kindern fern.
- **WARNUNG:** Das Gerät und die zugänglichen Elemente werden heiß, während das Gerät in Betrieb ist. Bitte achten Sie darauf, die erhitzten Elemente nicht zu berühren. Kinder unter 8 Jahren sollten vom Gerät ferngehalten werden, es sei denn sie werden durchgängig beaufsichtigt.
- **WARNUNG:** Wenn das Gerät gerade in Betrieb ist, sollten Kinder es nur unter Beaufsichtigung eines Erwachsenen benutzen.
- Falls Ihr Gerät mit einer Kindersicherung ausgestattet ist, empfehlen wir, diese einzuschalten. Kinder unter 3 Jahren dürfen sich nicht unbeaufsichtigt in der Nähe des Geräts aufhalten.
- Reinigung und Wartung des Geräts darf nicht von Kindern ohne Aufsicht erfolgen.

## **ALLGEMEINE SICHERHEIT**

- Dieses Gerät ist für den Haushaltsbedarf und nicht für die Nutzung in Hotels, Geschäften, Büros oder anderen, ähnlichen Einrichtungen, bestimmt.
- Der Geräteinnenraum wird während des Betriebs heiß. Berühren Sie nicht die Heizelemente im Geräteinnern. Verwenden Sie zum anfassen des zubehörs und der Töpfe wärmeisolierende Handschuhe.
- **WARNUNG:** Erwärmen Sie keine Flüssigkeiten oder andere Lebensmittel in geschlossenen Behältern. Sie könnten explodieren.
- Verwenden Sie nur mikrowellengeeignete Kochutensilien.
- Wenn Sie Lebensmittel in Behältern aus Kunststoff oder Papier erwärmen, beobachten Sie das Gerät aufmerksam, da die Möglichkeit einer Entflammung besteht.
- Das Gerät ist zum Erwärmen von Speisen und Getränken vorgesehen. Das Trocknen von Kleidungsstücken und das Erwärmen von Wärmekissen, Hausschuhen, Schwämmen, feuchten Tüchern o.Ä. ist gefährlich, da es zu Verletzungen, Entflammungen oder Bränden führen kann.
- **Achtung!** Das Gerät darf nicht benutzt werden, falls
  - die Tür nicht richtig schließt,
  - die Scharniere der Tür beschädigt sind,
  - die Kontaktflächen zwischen der Tür und der Stirnseite beschädigt sind,
  - die Glasscheibe der Tür beschädigt ist,
  - im Inneren häufig ein Lichtbogen auftritt, ohne dass irgendwelche metallischen Gegenstände vorhanden sind.
- Das Gerät darf erst wieder benutzt werden, nachdem es von einem Kundendiensttechniker repariert worden ist.
- Wenn Rauch aus dem Gerät austritt, schalten Sie das Gerät aus oder trennen Sie es vom Stromnetz, und halten Sie die Tür geschlossen, um Flammenbildung zu vermeiden bzw. bereits bestehende Flammen zu ersticken.
- Das Erwärmen von Getränken in der Mikrowelle kann zu einem verzögerten Überkochen führen. Seien Sie bei der Handhabung des Behälters vorsichtig.



- Vorsicht beim Erwärmen von Flüssigkeiten!
- Wenn Flüssigkeiten (Wasser, Kaffee, Tee, Milch, usw.) innerhalb des Gerätes den Siedepunkt fast erreicht haben und plötzlich herausgezogen werden, können sie überschwappen. **VERLETZUNGS- UND VERBRENNUNGS-GEFAHR!**
- Geben Sie einen Teelöffel oder ein Glasstäbchen in das Gefäß, um derartige Situationen zu vermeiden, wenn Sie Flüssigkeiten erhitzen.
- Der Inhalt von Milchfläschchen und Gläsern mit Babynahrung muss vor dem Verzehr umgerührt oder geschüttelt und die Temperatur geprüft werden, um Verbrennungen zu vermeiden.
- Eier in der Schale und ganze hartgekochte Eier dürfen in dem Gerät nicht erwärmt werden, da sie auch nach Abschluss der Erwärmung explodieren können.
- **Achtung!** Erwärmen Sie keinen reinen Alkohol und keine alkoholischen Getränke in der Mikrowelle. **FEUERGEFAHR!**
- **Vorsicht!** Um zu verhindern, dass die Nahrung zu sehr erhitzt wird oder sich entzündet, ist es sehr wichtig, weder lange Zeiträume noch zu hohe Leistungsstufen zu wählen, wenn kleine Nahrungsmengen erwärmt werden. Zum Beispiel kann Brot nach 3 Minuten brennen, wenn eine zu hohe Leistung eingestellt wird.
- Nutzen Sie die Grillfunktion zum Toasten, überwachen Sie ständig das Gerät. Falls Sie eine kombinierte Betriebsart zum Toasten verwenden, kann das Brot innerhalb einer sehr kurzen Zeit verbrennen.
- Klemmen Sie nie die Netzkabel anderer elektrischer Geräte in die heiße Gerätetür ein. Die Isolierung des Kabels kann schmelzen. Kurzschlussgefahr!

## **INSTALLATION**

- Die Elektronik muss mit einer Einrichtung zur Abschaltung ausgestattet sein, womit das Gerät sich von jedem Pol vom Netz ausschalten lässt und die vollständige Trennung unter der Überspannungskategorie III bietet.
- Wenn ein Stecker für die elektrische Verbindung verwendet wird, dann muss er nach der Installation zugänglich sein.
- Die Installation des Gerätes muss nach aktuellen Vorschriften erfolgen.
- Schutz gegen elektrischen Schlag muss durch den Einbau gewährleistet sein (Erdung).
- **Achtung:** Das Gerät muss unbedingt geerdet werden.
- **WARNUNG:** Das Gerät ist für den Einbau bestimmt. Bitte beziehen Sie sich auf die letzten Seiten der Bedienungsanleitung, für detaillierte Informationen und Maßzeichnungen.

## **REINIGUNG UND INSTANDHALTUNG**

- **WARNUNG:** Trennen Sie vor Reinigung und Instandhaltung das Gerät von der Stromversorgung.
- Das Gerät muss regelmäßig gereinigt und Lebensmittelablagerungen entfernt werden.
- Wird das Gerät nicht regelmäßig gereinigt, können die Oberflächen beschädigt werden; dies kann sich nachteilig auf die Lebensdauer des Geräts auswirken und zu gefährlichen Situationen führen.
- Benutzen Sie keine Scheuermittel oder Metallschwämmchen zum Reinigen der Ofenglastür; sie können die Glasfläche verkratzen und zum Zersplittern der Scheibe führen.
- Benutzen Sie zum Reinigen des Geräts keinen Dampfreiniger.
- Die Kontaktflächen der Tür (Stirnseite des Garraums und Innenseite der Tür) müssen sehr sauber gehalten werden, um die einwandfreie Funktionsweise zu gewährleisten.
- Bitte beachten Sie die Hinweise bezüglich der Sauberkeit unter dem Punkt "Reinigung und Wartung des Gerätes".
- **WARNUNG:** Gehen Sie sicher, dass Sie das Gerät ausgeschaltet haben, bevor Sie die Lampe austauschen, um einem elektrischen Schock vorzubeugen. Bitte beziehen Sie sich auf das Kapitel "Austauschen der Backofen Lampe".

## **SERVICE UND REPARATUR**

- **WARNUNG:** Trennen Sie vor Service und Reparatur das Gerät von der Stromversorgung.
- **WARNUNG:** Die Wartungs- oder Reparaturarbeiten, bei denen die Abdeckung, die vor der Strahlungsenergie der Mikrowellen schützt, entfernt werden muss, dürfen nur von Fachpersonal durchgeführt werden.
- **WARNUNG:** Sind die Tür oder die Türdichtungen beschädigt, darf das Gerät erst nach der Reparatur durch autorisiertes Fachpersonal in Betrieb genommen werden.
- Falls das Netzkabel beschädigt wird, ist es vom Hersteller, von autorisierten Vertretern oder von für diese Aufgabe qualifizierten Technikern zu ersetzen, um gefährliche Situationen zu vermeiden. Denn dazu sind Spezialwerkzeuge notwendig.
- Reparaturen und Wartungsarbeiten, besonders an unter Strom stehenden Teilen, dürfen nur durch vom Hersteller autorisierten Technikern ausgeführt werden.

## **WENN SIE DEN HINWEISEN GEMÄSS VORGEHEN, DANN VERMEIDEN SIE SCHÄDEN AM GERÄT UND SONSTIGE GEFÄHRLICHE SITUATIONEN**

- Schalten Sie die leere Mikrowelle nicht ein. Sie kann überlastet und beschädigt werden, wenn sich in ihr keine Speisen befinden. **BESCHÄDIGUNGSGEFAHR!**
- Stellen Sie ein Glas Wasser in das Gerät, um dessen Programmierung zu testen. Das Wasser absorbiert die Mikrowellen, und das Gerät wird nicht beschädigt.
- Verdecken oder verstopfen Sie die Belüftungslöcher und -schlitze nicht.
- Benutzen Sie nur geeignetes Mikrowellen Geschirr. Bevor Sie das Geschirr, oder Gefäß in der Mikrowelle verwenden, überprüfen Sie deren Eignung (siehe Abschnitt über die Art des Geschirrs).
- Nehmen Sie die Abdeckung aus Glimmer an der Decke des Innenraumes nicht ab. Diese Abdeckung verhindert, dass Fett und Speisereste den Mikrowellengenerator beschädigen.
- Bewahren Sie keinerlei brennbare Gegenstände im Gerät auf, denn diese können sich entzünden, wenn Sie das Gerät einschalten.
- Nutzen Sie das Gerät nicht als Speisekammer.
- Benutzen Sie das Gerät nicht, um im Ölbad zu frittieren, da es unmöglich ist, die Temperatur des Öles unter Einwirkung von Mikrowellen zu kontrollieren.
- Der Keramikbodenplatte und die Roste halten einer Höchstbelastung von 8 kg stand. Überschreiten Sie diese Belastung nicht, um Schäden zu vermeiden.

## 2. DIE VORTEILE EINES MIKROWELLENGERÄTES

In einem herkömmlichen Gerät durchdringt die von Widerständen oder Gasbrennern ausgestrahlte Wärme die Speisen langsam von außen nach innen. Daher entstehen große Energieverluste, weil die Luft, Geräteteile und die Behältnisse miterwärmt werden.

Im Gegensatz dazu wird im Mikrowellengerät die Wärme in den Speisen selbst erzeugt, d.h. die Wärme breitet sich von innen nach außen aus. Es entstehen keine Energieverluste, denn die Mikrowellen geben keine Energie an die Luft, die Garraumwände und die Behältnisse (falls mikrowellengeeignet) ab, d.h. die genannten Elemente werden nicht miterhitzt.

Die Vorteile im Überblick:

1. Zeitersparnis; im allgemeinen wird die Garzeit im Verhältnis zur herkömmlichen Zubereitung um 3/4 reduziert.
2. Superschnelles Auftauen von Speisen. Dieses verringert die Gefahr von Bakterienbildung.
3. Energieeinsparung
4. Aufgrund der verkürzten Garzeit bleiben die Nährstoffe in den Lebensmitteln erhalten.

### FUNKTIONSWEISE DES MIKROWELLENGERÄTES

Im Mikrowellengerät befindet sich ein Hochspannungsgenerator, der als MAGNETRON bezeichnet wird. Er wandelt elektrische Energie in Mikrowellen um. Die elektromagnetischen Wellen werden durch einen Wellenleiter in den Garraum geleitet und breiten sich durch einen Metallverteiler oder einen Drehteller aus.

Im Garraum breiten sich die Mikrowellen in alle Richtungen aus und werden von den Metallwänden reflektiert. Dadurch wird das Gargut gleichmäßig erhitzt.

### WIE SICH DIE SPEISEN ERWÄRMEN

Lebensmittel enthalten mehrheitlich Wasser, dessen Moleküle durch Einwirkung der Mikrowellen in Schwingung geraten.

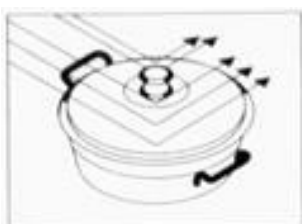
Die Reibung der Moleküle erzeugt Wärme, die für das Ansteigen der Temperatur in den Lebensmitteln sorgt. Je nachdem dient dieser Vorgang zum Auftauen, Garen oder Warmhalten von Speisen.

Aufgrund der Wärmeverbreitung in den Lebensmitteln ergeben sich folgende Vorteile:

- die Speisen benötigen für den Garvorgang keine bzw. nur wenig Flüssigkeit oder Fett;
- im Vergleich zum herkömmlichen Herd: kürzere Zeitvorgaben für das Auftauen, Erwärmen und Garen im Mikrowellengerät;
- Vitamine, Mineral- und Nährstoffe bleiben weitgehend erhalten;
- die natürliche Farbe und das Aroma gehen nicht verloren.

Die Mikrowellen durchdringen Porzellan, Glas, Pappe und Kunststoff, aber kein Metall. Benutzen Sie daher keine Metallbehälter oder Behälter mit Metallkomponenten.

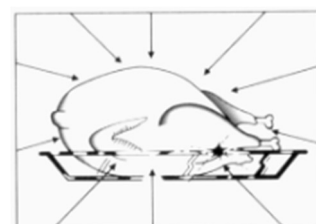
Die Mikrowellen werden vom Metall reflektiert...

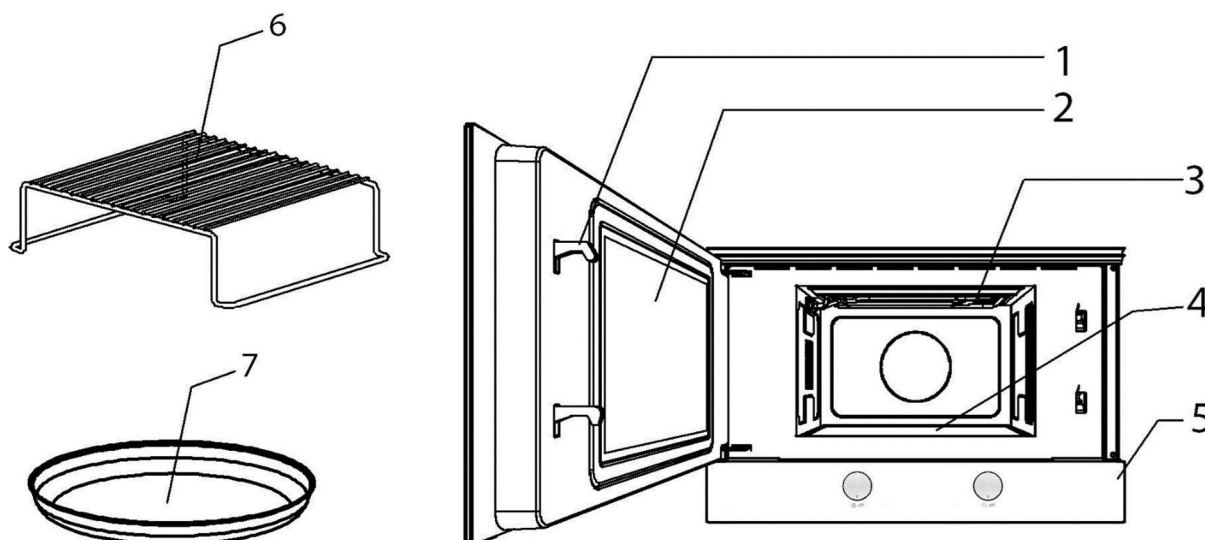


... durchdringen Glas und Porzellan...



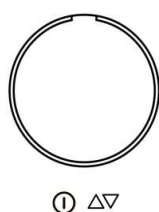
... und werden von den Lebensmitteln absorbiert.



**3. GERÄTEBESCHREIBUNG**

- 1. Sicherheitsverriegelungen
- 2. Türglass
- 3. Grill

- 4. Keramikbodenplatte
- 5. Bedienfeld
- 6. Rost

**3.1. BEDIENFELD**

① Δ▽

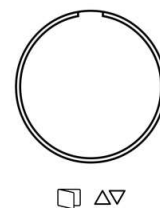
1

- 1. Drehknopf.  
Auswahl der FUNKTIONEN



2

- 2. DISPLAY



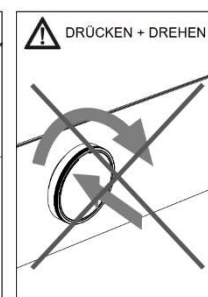
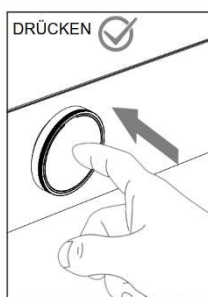
③ Δ▽

3

- 3. Drehknopf.  
Auswahl der PARAMETER

Die Bedienungsknöpfe reagieren auf 2 verschiedene Arten:

1. **Auswahlmenü:** Das kreisförmige Drehen des Bedienungsknopfs ermöglicht die Auswahl der verschiedenen Funktionen oder Programme.
2. **Bestätigung:** Durch Drücken des Bedienungsknopfs wird das im Auswahlmenü ausgewählte Programm gestartet.



**ACHTUNG:** Bitte betätigen Sie **NIEMALS** gleichzeitig beide Funktionen des Bedienungsknopfs, d.h. das Drehen des Auswahlmenüs und das Bestätigung des ausgewählten Programms, da es kein Programm gibt, welche die gleichzeitige Bedienung beider Funktionen erfordert, und dies zu unerwünschten Fehlermeldungen und Beschädigungen des Geräts führen kann



- a Uhr Anzeige
- b Zeitanzeige
- c Sicherheitsverriegelung Anzeige
- d Dauer Anzeige
- e Auftauen nach Gewicht
- f Auftauen nach Zeit
- g Leistung Funktionsanzeige
- h Spezial Funktionsanzeige (PANDO CHEF)
- i Grill Funktionsanzeige
- j Mikrowelle Funktionsanzeige

### 3.2. FUNKTIONSBESCHREIBUNG


Symbol	Funktion	Ausgangsleistung Mikrowelle	Lebensmittel
	<b>Mikrowelle</b>	90 W	Langsames Auftauen von empfindlichen Speisen Warmhalten
		180 W	Bei wenig Hitze garen, Reis dünsten Schnelles Auftauen
		360 W	Butter zerlassen. Babynahrung aufwärmen
		600 W	Gemüse und Speisen zubereiten Vorsichtig zubereiten und erhitzen Kleine Mengen erhitzen und zubereiten Empfindliche Speisen erwärmen
		850 W	Flüssigkeiten und Fertiggerichte schnell zubereiten und erhitzen
 + 	<b>Mikrowelle + Grill</b>	90 W	Toastbrot überbacken
		180 W	Geflügel und Fleisch grillen
		360 W	Pasteten und Aufläufe zubereiten
	<b>Grill</b>	---	Speisen grillen







**4. BASISEINSTELLUNGEN****4.1. ÖFFNEN DER TÜR**

Zum Öffnen der Tür Drehknopf (3) 2 Sekunden drücken.

**4.2. SEKUNDÄRMENÜ**


Sie können darauf zugreifen, indem Sie den Drehknopf (1) 3 Sekunden lang drücken und 3 Pieptöne hören. Das Symbol  wird auf dem Bildschirm angezeigt.

Drücken Sie erneut 3 Sekunden lang und das Symbol  blinkt, 1 Piepton ist zu hören. Wir werden dann im sekundären **Menü sein**.

Durch Drehen des Knopfes (3) können Sie auf die Uhr  (zum Einstellen oder Ausblenden / Anzeigen), den Timer , das Sicherheitsschloss  und die Sho-Funktion (nur für Belichtungen) zugreifen.

**EINMAL IM SEKUNDÄRMENÜ:****4.3. EINSTELLEN DER UHR**


Das Blinken der Uhrzeit beim erstmaligen Einschalten des Geräts oder nach einem Stromausfall zeigt an, dass die eingestellte Uhrzeit nicht korrekt ist. Gehen Sie folgendermaßen vor, um die Uhr einzustellen:

1. Drücken Sie den Funktionsknopf (1) 3 Sekunden.
2. Drehen Sie den Drehknopf (3), um durch die Optionen des Sekundärmenüs zu navigieren. Die gewünschte Option leuchtet auf.
3. Drücken Sie den Drehknopf (3) einmal, wenn Sie das Uhr-Symbol sehen .
4. Drehen Sie den Funktionsknopf (1), um den korrekten Stundenwert einzustellen.
5. Drehen Sie den Drehknopf (3), um den korrekten Minutenwert einzustellen.
6. Abschließend, drücken Sie den Drehknopf (3), um zu bestätigen

#### 4.4. AUSBLENDEN/EINBLENDEN DER UHR

---


Wenn Sie die Uhr als störend empfinden, können Sie sie wie folgt ausblenden:

1. Drücken Sie den Funktionsknopf (1) 3 Sekunden.
2. Drehen Sie den Drehknopf (3), um durch die Optionen des Sekundärmenüs zu navigieren. Die gewünschte Option leuchtet auf.
3. Drücken Sie den Drehknopf (3) einmal, wenn Sie das Uhr-Symbol sehen .
4. Drücken Sie den Drehknopf (3) für 2 Sekunden.
5. Wenn Sie die Zeitanzeige wieder einblenden möchten, wiederholen Sie den oben beschriebenen Vorgang.

#### 4.5. TIMER

---


Gehen Sie folgendermaßen vor, um den Timer einzustellen:

1. Drücken Sie den Funktionsknopf (1) 3 Sekunden.
2. Drehen Sie den Drehknopf (3), um durch die Optionen des Sekundärmenüs zu navigieren. Die gewünschte Option leuchtet auf.
3. Drücken Sie den Drehknopf (3) einmal, wenn Sie das Timer -Symbol sehen .
4. Drehen Sie den Drehknopf (3), um eine Alarmzeit einzustellen.
5. Abschließend, drücken Sie den Drehknopf (3), um zu bestätigen.

#### 4.6. SICHERHEITSVERRIEGELUNG

---

Sie können den Betrieb des Geräts sperren (zum Beispiel, um die Benutzung durch Kinder zu verhindern).

1. Drücken Sie den Funktionsknopf (1) 3 Sekunden.
2. Drehen Sie den Drehknopf (3), um durch die Optionen des Sekundärmenüs zu navigieren. Die gewünschte Option leuchtet auf.
3. Drücken Sie den Drehknopf (3) einmal, wenn Sie das Sicherheitsverriegelung -Symbol sehen .
4. Drehen Sie den Drehknopf (3), um auszuwählen, ob Sie die Option ein- oder ausschalten wollen.(ON /OFF)
5. Abschließend, drücken Sie den Drehknopf (3), um zu bestätigen.
6. Um den Ofen zu entsperren, drücken Sie den Drehknopf (3) für 2 Sekunden.

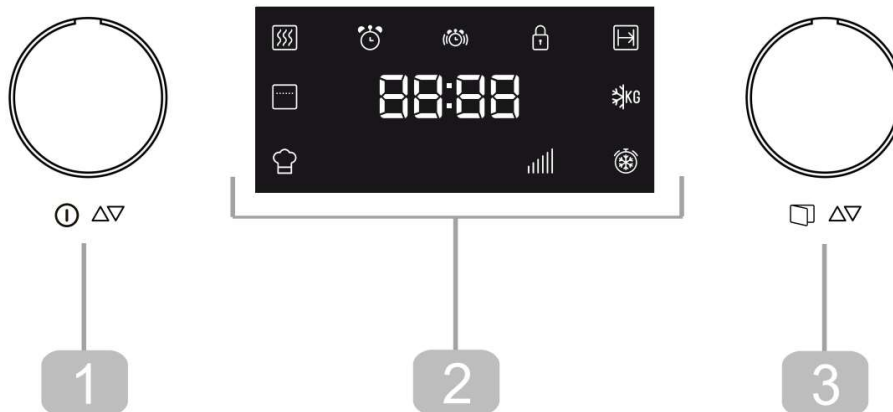
#### 4.7. AUSSTELLUNGS-MODUS

---

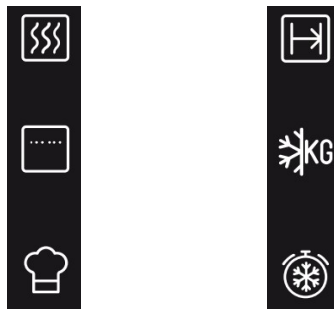
Der Ausstellungs-Modus wird in Ausstellungsräumen verwendet, wo den Kunden die Funktion der Ofen gemäß der Beschreibung von jeder Funktion präsentiert wird, ohne aber die Heizfunktionen zu aktivieren.

1. Drücken Sie den Funktionsknopf (1) 3 Sekunden.
2. Drehen Sie den Drehknopf (3), um durch die Optionen des Sekundärmenüs zu navigieren. Die gewünschte Option leuchtet auf.
3. Drücken Sie den Drehknopf (3) einmal, wenn Sie das Symbol “**Sho**”.
4. Drehen Sie den Drehknopf (3), um auszuwählen, ob Sie die Option ein- oder ausschalten wollen.(ON /OFF)
5. Abschließend, drücken Sie den Drehknopf (3), um zu bestätigen.
6. Um den Ausstellungs-Modus zu deaktivieren, wiederholen Sie den oben beschriebenen Vorgang.

**HINWEIS:** Wenn die Showroom-Modus aktiviert ist, keine Anzeige auf dem Display erscheint. Das Symbol „Sho“ wird nur in Minutenintervallen angezeigt, wenn der Backofen gestartet wird.

**5. GRUNDFUNKTIONEN****5.1. HAUPTMENÜ**

Im Hauptmenü können Sie auf die Kochoptionen zugreifen, wie beispielsweise: Mikrowelle, Grill, Mikrowelle + Grill, automatisches Kochen, Auftauen nach Zeit oder nach Gewicht.



**HINWEIS:** Wenn Sie eine Funktion nach dem Start des Vorgangs abbrechen möchten, drücken Sie den Drehknopf (1) 3 Sekunden lang. Die Funktion wird abgebrochen.

**5.2. SCHNELLSTART**

**Verwenden Sie diese Funktion**, um Nahrungsmittel mit hohem Flüssigkeitsgehalt, wie Wasser, Kaffee, Tee oder dünne Suppen, schnell zu erhitzen.

1. Drücken Sie den Funktionsknopf (1) einmal.
2. Drücken Sie den Drehknopf (3), wenn Sie die Ausschaltzeit erhöhen möchten. Die Ausschaltzeit wird bei jedem Drücken dieses Knopfes in den ersten 10 Sekunden um 30 Sekunden erhöht.

**5.3. MIKROWELLE**

**Verwenden Sie diese Funktion**, um Gemüse, Kartoffeln, Reis, Fisch und Fleisch zu garen bzw. aufzuwärmen.

1. Drehen Sie den Funktionswahlschalter (1), bis die Anzeige des Mikrowellenbetriebs zu blinken beginnt. Auf der Anzeige blinkt nun 850 W.
2. Drehen Sie den Drehknopf (3) in die entsprechende Richtung, um die Leistungsstufe auszuwählen.
3. Bestätigen Sie die Eingabe durch Drücken der Drehknopf (3). Auf der Anzeige blinkt nun „01:00“.
4. Drehen Sie den Drehknopf (3) in die entsprechende Richtung, um die Dauer einzustellen.
5. Bestätigen Sie die Eingabe durch Drücken der Drehknopf (3).
6. Drücken Sie den Funktionswahlschalter (1). Die Mikrowelle wird automatisch gestartet.

**HINWEIS:** Die Starttaste kann jederzeit während des oben beschriebenen Vorgangs gedrückt werden. Der Ofen wird dann den Betrieb mit den eingestellten Werten aufnehmen.

---

## 5.4. GRILL

---

**Verwenden Sie diese Funktion**, um die Nahrungsmittel von oben schnell zu bräunen.

1. Drehen Sie den Funktionswahlschalter (1), hasta seleccionar el indicador de la función Grill. Auf der Anzeige blinkt nun „15:00“.
2. Drehen Sie den Drehknopf (3) in die entsprechende Richtung, um die Dauer einzustellen.
3. Bestätigen Sie die Eingabe durch Drücken der Drehknopf (3).
4. Drücken Sie den Funktionswahlschalter (1). Die Ofen wird automatisch gestartet.

---

## 5.5. MIKROWELLE + GRILL

---

**Verwenden Sie diese Funktion**, um Lasagne, Geflügel, Ofenkartoffeln und überbackene Gerichte zuzubereiten.

1. Drehen Sie den Funktionswahlschalter (1), bis Sie beide Anzeigen der Mikrowellen- und Grillfunktionen auswählen. Auf der Anzeige blinkt nun 360.
2. Drehen Sie den Drehknopf (3) in die entsprechende Richtung, um die Leistungsstufe auszuwählen.
3. Bestätigen Sie die Eingabe durch Drücken der Drehknopf (3). Auf der Anzeige blinkt nun „15:00“.
4. Drehen Sie den Drehknopf (3) in die entsprechende Richtung, um die Dauer einzustellen.
5. Bestätigen Sie die Eingabe durch Drücken der Drehknopf (3).
6. Drücken Sie den Funktionswahlschalter (1). Die Mikrowelle wird automatisch gestartet.

### HINWEIS:

**Die Starttaste kann jederzeit während des oben beschriebenen Vorgangs gedrückt werden. Der Ofen wird dann den Betrieb mit den eingestellten Werten aufnehmen.**

---

## 5.6. AUFTAUEN NACH ZEIT (MANUELL)

---

**Verwenden Sie diese Funktion**, um jegliche Art von Lebensmitteln schnell aufzutauen.

1. Drehen Sie den Funktionswahlschalter (1), bis die Anzeige für die Funktion Abtauung nach Zeit ausgewählt ist. Auf der Anzeige blinkt nun „10:00“.
2. Drehen Sie den Drehknopf (3) in die entsprechende Richtung, um die Dauer einzustellen.
3. Bestätigen Sie die Eingabe durch Drücken der Drehknopf (3).
4. Drücken Sie den Funktionswahlschalter (1). Die Mikrowelle wird automatisch gestartet.
5. Wenden Sie die Nahrungsmittel, wenn der Ofen ein akustisches Signal gibt und das Wort *tuera* auf der Anzeige blinkt.

**5.7. AUFTAUEN NACH GEWICHT (AUTOMATISCH)**

Verwenden Sie diese Funktion, um Fleisch, Geflügel, Fisch, Obst und Brot schnell aufzutauen.

1. Drehen Sie den Funktionswahlschalter (1), bis die Anzeige für die Funktion Abtauen nach Gewicht ausgewählt ist. Auf der Anzeige blinkt nun das Symbol für die Nahrungsmittelart „F01“.
2. Drehen Sie den Drehknopf (3) in die entsprechende Richtung, um die Nahrungsmittelart einzustellen. Wenn Sie den Drehknopf nicht betätigen, wird der Ofen für die Nahrungsmittelart „F01“ betrieben.
3. Bestätigen Sie die Eingabe durch Drücken der Drehknopf (3). Nun blinkt der Gewichtswert auf der Anzeige. Die Gewichtsanzeige beginnt zu blinken.
4. Drehen Sie den Drehknopf (3) in die entsprechende Richtung, um das Gewicht einzustellen. Wenn Sie den Drehknopf nicht betätigen, geht das Gerät von einem Gewicht von 200 g aus.
5. Bestätigen Sie die Eingabe durch Drücken der Drehknopf (3).
6. Drücken Sie den SFunktionswahlschalter (1). Die Mikrowelle wird automatisch gestartet.
7. Wenden Sie die Nahrungsmittel, wenn der Ofen ein akustisches Signal gibt und das Wort *τελευτη* auf der Anzeige blinkt.


Die folgende Tabelle zeigt die Programme der Funktion Auftauen nach Gewicht unter Angabe der Intervalle bezüglich Gewicht sowie Auftau- und Ruhezeiten (um zu gewährleisten, dass die Speise eine einheitliche Temperatur erreicht).

Programm	Nahrungsmittel	Gewicht (g)	Dauer (Min.)	Ruhe-zeit (Min.)
Pr 1	Fleisch	100 – 2000	2'20-46'40	20 – 30
Pr 2	Geflügel	100 – 2500	2'20-17'23	20 – 30
Pr 3	Fisch	100 – 2000	2'-40'	20 – 30
Pr 4	Obst	100 – 500	2'36 – 13'	10 – 20
Pr 5	Brot	100 – 800	2'25 – 19'20	10 – 20

**Wichtige Anmerkung:** Siehe „Allgemeine Hinweise für das Auftauen“.

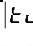
## 6. SONDERFUNKTION (PANDO CHEF)

Verwenden Sie diese Funktion, um verschiedene Arten von Lebensmitteln zu kochen.

1. Drehen Sie den Funktionswahlschalter (1), bis Sie die Sonderfunktion PANDO CHEF auswählen . Auf der Anzeige blinkt nun das Programm „P1“.
2. Drehen Sie den Drehknopf (3) in die entsprechende Richtung, um das Programm einzustellen. Wenn Sie den Drehknopf nicht betätigen, wird das Gerät im Programm „P1.S1“ betrieben.
3. bestätigen Sie die Eingabe durch Drücken der Drehknopf (3) und geben Sie die gewünschte Unterfunktion "S" ein. Wählen Sie das Programm aus und validieren Sie es.
4. Drücken Sie den Funktionswahlschalter (1). Die Mikrowelle wird automatisch gestartet.
5. Wenden Sie die Nahrungsmittel, wenn der Ofen ein akustisches Signal gibt und das Wort auf der Anzeige blinkt.
6. Die folgende Tabelle zeigt die vorhandenen Programme der Sonderfunktion:

Prog.	Nahrungs-mittel	Gewicht (g)	Dauer (Min.)	Hinzugefügtes Wasser (ml)	Anweisungen
P1.S1	Kartoffeln kochen	250	7	100	Setzen Sie die in Scheiben geschnittenen Kartoffeln (15-20 mm) in einen hitzebeständigen Behälter mit Wasser mit einem Deckel bedeckt. Legen Sie den Behälter auf die Keramikbodenplatte der Mikrowelle.
P1.S2		500	10	150	
P1.S3		1000	15	200	
P2.S1	Risotto (kochfertig)	150	42	600	Setzen Sie die Zutaten zum Sanftgaren in einen hitzebeständigen Behälter mit Deckel. Legen Sie den Behälter auf die Keramikbodenplatte der Mikrowelle.
P2.S2		400	45,5	800	
P2.S3	Kuchenteig (kochfertig)	550	22	---	
P3.S1	Fisch (gefroren)	700	30	300	Setzen Sie die Zutaten zum kochen und überbacken in einen hitzebeständigen Behälter mit Deckel. Legen Sie den Behälter auf die Keramikbodenplatte der Mikrowelle.
P3.S2	Fisch (frisch)	800	30	300	
P3.S3	Gemüse (gefroren)	1000	30	300	Setzen Sie die Zutaten zum kochen in einen hitzebeständigen Behälter mit Deckel. Legen Sie den Behälter auf die Keramikbodenplatte der Mikrowelle.

### Wichtige Anmerkungen:

- Benutzen Sie stets mikrowellengeeignetes Geschirr und einen Deckel oder eine Abdeckung, um Flüssigkeitsverluste zu vermeiden.
- Wenden Sie die Nahrungsmittel während der Erhitzung mehrmals, insbesondere wenn das Gerät ein akustisches Signal aussendet und das Symbol  auf dem Display erscheint.
- Die für die Erwärmung der Speisen notwendige Zeit hängt von deren Ausgangstemperatur ab. Direkt aus dem Kühlschrank entnommene Lebensmittel benötigen mehr Zeit zur Erhitzung als solche mit Raumtemperatur. Falls die Temperatur des Essens nicht Ihren Wünschen entspricht, wählen Sie beim nächsten Mal einen größeren oder kleineren Wert als Gewicht.
- Rühren Sie die Nahrungsmittel nach dem Erhitzen um und lassen Sie sie anschließend kurze Zeit stehen, damit diese eine einheitliche Temperatur erreichen.

**Achtung!** Nach der Erwärmung kann das Gefäß sehr heiß sein. Obgleich die Mikrowellen die Mehrheit der Gefäße nicht erhitzen, können diese durch die Übertragung der Wärme durch die Speise heiß werden.

## 7. WÄHREND DES BETRIEBS...

### 7.1. KOCHVORGANG UNTERBRECHEN

---

Sie können den Kochvorgang jederzeit unterbrechen, indem Sie einmal die **Stopptaste** drücken bzw. die Gerätetür öffnen.

In jedem Falle:

- **hört die Ausstrahlung von Mikrowellen auf,**
- **wird der Grill deaktiviert, hat aber weiterhin eine sehr hohe Temperatur, Verbrennungsgefahr!**
- **stoppt die Zeitschaltuhr und zeigt die restliche Garzeit an.**

Falls Sie es wünschen, können Sie:

1. die Lebensmittel wenden oder umrühren, um ein einheitlichen Kochvorgang zu erreichen,
2. die Prozessparameter ändern,

**Schließen Sie die Tür und drücken Sie die Taste Start/Stop, um den Vorgang wieder aufzunehmen.**

### 7.2. ÄNDERN VON EINSTELLUNGEN

---

Die Betriebseinstellungen (Zeit, Gewicht, Leistung etc.) können wie folgt geändert werden, wenn der Kochprozess unterbrochen wurde:

1. Für die Änderung der Zeit drehen Sie den Drehknopf (3) und bestätigen durch Drücken des Funktionsauswahlknopfes (1). Die neu definierte Zeit ist sofort gültig.
2. Um die Leistung zu ändern, drücken Sie den Funktionsauswahlknopf (1). Das entsprechende Licht beginnt zu blinken. Ändern Sie die Einstellung, indem Sie den Drehknopf (3) drücken und dann den Drehknopf (3) drehen, bestätigen Sie durch erneutes Drücken des Funktionsauswahlknopfes (1).

### 7.3. KOCHVORGANG ABBRECHEN

---

Wenn Sie den Garvorgang abbrechen möchten, drücken Sie den Funktionsauswahlknopf (1) für 3 Sekunden.

Sie hören dann einen Signalton und die Uhrzeit wird im Display angezeigt.

### 7.4. ENDE DES KOCHVORGANGS

---

Am Ende des Kochvorgangs ertönen drei Signaltöne, und auf der Anzeige kommt End vor.

Die Signaltöne werden wiederholt alle 30 Sekunden, bis die Tür geöffnet wird oder die Funktionsauswahlknopf (1) gedrückt wird.

**8. AUFTAUEN**

Die folgende Tabelle zeigt zusammenfassend die verschiedenen Auftau- und Ruhezeiten (um zu gewährleisten, dass die Speisen eine gleichmäßige Temperatur erlangen), in Abhängigkeit von Art und Gewicht der Nahrungsmittel, sowie die entsprechenden Empfehlungen.

Lebensmittel	Gewicht (g)	Auftauzeit (min.)	Ruhezeit (min.)	Bemerkung
Fleisch am Stück, Kalb, Rind, Schwein	100 g	3-4 min	5-10 min	1 x wenden
	200 g	6-7 min	5-10 min	1 x wenden
	500 g	14-15 min	10-15 min	2 x wenden
	700 g	20-21 min	20-25 min	2 x wenden
	1000 g	29-30 min	25-30 min	3 x wenden
	1500 g	42-45 min	30-35 min	3 x wenden
Gulasch	500 g	12-14 min	10-15 min	2 x wenden
	1000 g	24-25 min	25-30 min	3 x wenden
Hackfleisch	100 g	4-5 min	5-6 min	1 x wenden
	300 g	8-9 min	8-10 min	2 x wenden
	500 g	12-14 min	15-20 min	2 x wenden
Bratwurst	125 g	3-4 min	5-10 min	1 x wenden
	250 g	8-9 min	5-10 min	1 x wenden
	500 g	15-16 min	10-15 min	1 x wenden
Geflügel, Geflügelteile	200 g	7-8 min	5-10 min	1 x wenden
	500 g	17-18 min	10-15 min	2 x wenden
Hähnchen, Poularde	1000 g	34-35 min	15-20 min	2 x wenden
	1200 g	39-40 min	15-20 min	2 x wenden
	1500 g	48-50 min	15-20 min	2 x wenden
Fisch	100 g	3-4 min	5-10 min	1 x wenden
	200 g	6-7 min	5-10 min	1 x wenden
Forelle	200 g	6-7 min	5-10 min	1 x wenden
Krabben	100 g	3-4 min	5-10 min	1 x wenden
	500 g	12-15 min	10-15 min	2 x wenden
Obst	200 g	4-5 min	5-8 min	1 x wenden
	300 g	8-9 min	10-15 min	2 x wenden
	500 g	12-14 min	15-20 min	3 x wenden
Brot	100 g	2-3 min	2-3 min	1 x wenden
	200 g	4-5 min	5-6 min	1 x wenden
	500 g	10-12 min	8-10 min	2 x wenden
	800 g	15-18 min	15-20 min	2 x wenden
Butter	250 g	8-10 min	10-15 min	1 x wenden, abgedeckt
Quark	250 g	6-8 min	5-10 min	1 x wenden, abgedeckt
Sahne	250 g	7-8 min	10-15 min	Deckel abziehen



**ALLGEMEINE HINWEISE ZUM AUFTAUEN**

1. Nutzen Sie zum Auftauen nur mikrowellen-taugliches Geschirr (Porzellan, Glas, geeignete Plastik).
2. Die Funktion Auftauen nach Gewicht und die Tabellen beziehen sich auf das Auftauen von rohen Esswaren.
3. Die Auftauzeit hängt von der Menge und der Höhe des Nahrungsmittels ab. Wenn Sie Esswaren einfrieren, dann berücksichtigen Sie dabei den Auftauvorgang. Verteilen Sie die Speise zu gleichen Teilen entsprechend der Größe des Gefäßes.
4. Verteilen Sie das Nahrungsmittel so gut wie möglich auf die Keramikbodenplatte des Gerätes. Die dicksten Teile des Fisches oder der Hähnchenschenkel müssen nach außen zeigen. Sie können die dünneren Teile mit einer Alufolie schützen. **Wichtig:** Die Alufolie darf nicht mit den Wänden des Garraumes in Berührung kommen, da dies einen Lichtbogen auslösen kann.
5. Die kompaktesten Stücke müssen mehrfach gewendet werden.
6. Verteilen Sie die tiefgekühlten Nahrungsmittel so gleichmäßig wie möglich, denn die schmalsten und dünnsten Teile tauen schneller auf als die dickeren und höheren Stellen.
7. Fettreiche Lebensmittel, wie Butter, Weißkäse und Rahm, brauchen nicht völlig aufgetaut werden. Bei Raumtemperatur sind sie in wenigen Minuten zum Servieren bereit. Tiefgekühlte Sahne sollte vor dem Verbrauch durchgerührt werden.
8. Legen Sie Geflügel auf einen umgedrehten Teller, damit der Fleischsaft leichter abfließen kann.
9. Brot kann in eine Serviette eingewickelt werden, um nicht all zu sehr auszutrocknen.
10. Wenden Sie die Speisen in regelmäßigen Abständen.
11. Nehmen Sie tiefgekühlte Nahrungsmittel aus der Verpackung, und vergessen Sie nicht, falls vorhanden, die Metallklammern zu entfernen. Im Falle von Behältnissen, welche dazu dienen, die Lebensmittel im Gefrierschrank aufzubewahren und gleichermaßen genutzt werden können, um diese zu erwärmen und zuzubereiten, brauchen Sie lediglich deren Deckel zu entfernen. Geben Sie in allen übrigen Fällen die Speisen in mikrowellentaugliche Gefäße.
12. Die durch das Auftauen hauptsächlich bei Geflügel anfallende Flüssigkeit, muss weggegossen werden und darf keinesfalls mit den übrigen Lebensmitteln in Berührung kommen.
13. Beachten Sie, dass bei den Auftaufunktionen eine Ruhezeit notwendig ist, bis das Nahrungsmittel völlig aufgetaut ist.

## 9. KOCHEN MIT DER MIKROWELLE

**Achtung! Lesen Sie den Abschnitt "Sicherheitshinweise" aufmerksam durch, bevor Sie mit der Mikrowelle garen.**

Befolgen Sie nachstehende Hinweise beim garen mit der Mikrowelle:

- Bevor Sie Esswaren mit einer Schale oder einer **Haut** (z. B. Äpfel, Tomaten, Kartoffeln, Würstchen) warm machen oder kochen, **stechen Sie diese an**, damit sie nicht platzen. Schneiden Sie die Lebensmittel in Stücke, bevor Sie mit deren Zubereitung im Gerät beginnen.
- Überprüfen Sie, bevor Sie ein Gefäß benutzen, ob dieses für die Mikrowelle geeignet ist (siehe Abschnitt über die Art des Geschirrs).
- Beim Verarbeiten von Nahrungsmitteln mit geringer Feuchtigkeit (z. B.: **Auftauen von Brot**, Zubereiten von Popcorn, usw.) tritt eine rasche Verdampfung auf. Somit arbeitet das Gerät im Leerlauf, und die Speise kann verkohlen. Dieser Umstand kann Schäden am Gerät und am Geschirr hervorrufen. Stellen Sie deshalb nur die allernotwendigste Zeit ein und überwachen Sie den Ablauf.
- Es ist nicht möglich, große Mengen Öl (**Frittieren**) im Mikrowellengerät zu erhitzen.
- Nehmen Sie die **Fertiggerichte** aus deren Verpackung, denn diese ist nicht immer hitzebeständig. Befolgen Sie die vom Hersteller gegebene Anleitung.
- **Haben Sie mehrere Gefäße**, wie zum Beispiel Tassen, dann ordnen Sie diese gleichmäßig auf der Keramikbodenplatte an.
- Verschließen Sie die **Plastiktüten** nicht mit Metallklemmen sondern mit Plastikklemmen. Durchlöchern Sie die Tüte mehrfach, damit der Dampf leicht entweichen kann.
- Vergewissern Sie sich beim Erwärmen oder Zubereiten von Esswaren, dass diese eine **Mindesttemperatur von 70°C** erreichen.
- Während der Zubereitung kann sich **Wasserdampf** an der Glasscheibe der Tür niederschlagen und gegebenenfalls heruntertropfen. Das ist normal und kann noch ausgeprägter sein, wenn die Umgebungstemperatur niedrig ist. Die Sicherheit des Gerätes wird nicht in Frage gestellt. Wischen Sie nach Benutzung das Kondenswasser ab.
- Wenn Sie Flüssigkeiten erhitzen, dann benutzen Sie **Gefäße mit großen Öffnungen**, damit der Dampf leicht entweichen kann.

Bereiten Sie die Nahrungsmittel gemäß Anleitung zu, und beachten Sie die in den Tabellen angegebenen Kochzeiten sowie Leistungsstufen.

Berücksichtigen Sie, dass die angeführten Werte lediglich der Orientierung dienen und, in Abhängigkeit vom Ausgangszustand, von der Temperatur, Feuchtigkeit und Art des Nahrungsmittels, abweichen können. Es ist ratsam, die Zeiten und Leistungsstufen den entsprechenden Gegebenheiten anzupassen. Je nach Art der Speise ist es notwendig, die Zubereitungszeiten zu verlängern oder zu verkürzen bzw. die Leistungsstufe zu erhöhen oder zu verringern.

**DIE ZUBEREITUNG IN DER MIKROWELLE...**

1. Je größer die Menge der Nahrungsmittel ist, desto länger ist die Zubereitungszeit. Beachten Sie:
  - Doppelte Menge = doppelte Zeit
  - Halbe Menge = halbe Zeit
2. Je geringer die Temperatur ist, desto länger ist die Zubereitungszeit.
3. Die flüssigen Nahrungsmittel erwärmen sich schneller.
4. Eine gute Verteilung der Lebensmittel auf der Keramikbodenplatte erleichtert die gleichmäßige Zubereitung. Wenn Sie die kompakteren Nahrungsmittel an den Rand des Tellers und die weniger kompakten in die Mitte des Tellers legen, dann können Sie verschiedene Arten von Lebensmitteln gleichzeitig erhitzen.
5. Die Tür des Gerätes kann zu jeder Zeit geöffnet werden. Das Gerät schaltet sich automatisch ab. Es setzt sich erst wieder in Betrieb, wenn Sie die Tür schließen und erneut die Starttaste drücken.
6. Die meisten Lebensmittel müssen abgedeckt werden. Sie behalten dadurch ihre Feuchtigkeit und ihren Eigengeschmack. Der Deckel muss für Mikrowellen durchlässig sein und über kleine Öffnungen verfügen, die das Entweichen des Dampfes gestatten.

**TABELLE UND VORSCHLÄGE – ZUBEREITUNG VON GEMÜSE**

Speise	Menge (g)	Zugabe von Flüssigkeit	Leistung (Watt)	Zeit (Min.)	Ruhezeit (min.)	Hinweise
Blumenkohl	500	100 ml	850	9-11	2-3	In Röschen teilen
Brokkoli	300	50 ml	850	6-8	2-3	In Scheiben schneiden
Pilze	250	25 ml	850	6-8	2-3	1 x wenden, Abdecken
Erbsen & Möhren,	300	100 ml	850	7-9	2-3	In Würfel oder Scheiben schneiden. Abdecken
Tiefgekühlte Möhren	250	25 ml	850	8-10	2-3	1 x wenden
Kartoffeln	250	25 ml	850	5-7	2-3	Schälen, in gleiche Stücke schneiden. Abdecken, 1 x wenden
Paprika	250	25 ml	850	5-7	2-3	In Stücke oder
Porree	250	50 ml	850	5-7	2-3	Scheiben schneiden. Abdecken, 1 x wenden
Rosenkohl, tiefgekühlt	300	50 ml	850	6-8	2-3	Abdecken, 1 x wenden
Sauerkraut	250	25 ml	850	8-10	2-3	Abdecken, 1 x wenden

**TABELLEN UND ANREGUNGEN – FISCH ZUBEREITEN**

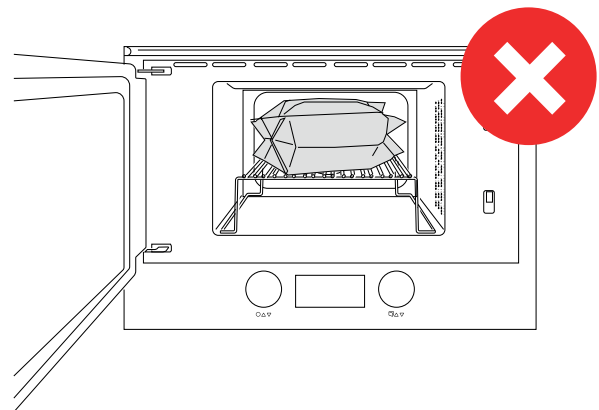
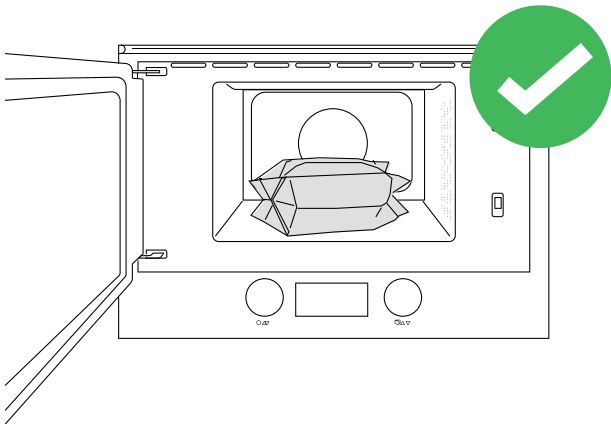
Speise	Menge (g)	Leistung (Watt)	Zeit (Min.)	Ruhezeit (Min.)	Hinweise
Fischfilet	500	600	10-12	3	Zugedeckt zubereiten. Nach der Hälfte der Zeit umdrehen.
Ganzer Fisch	800	850 360	2-3 7-9	2-3	Zugedeckt zubereiten. Nach der Hälfte der Zeit umdrehen. Gegebenenfalls die dünneren Enden des Fisches bedecken.



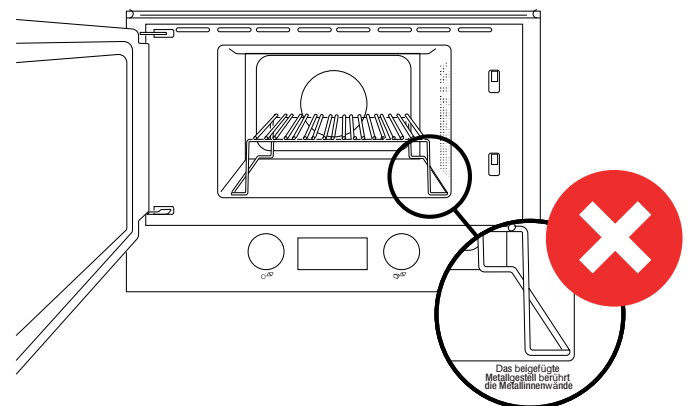
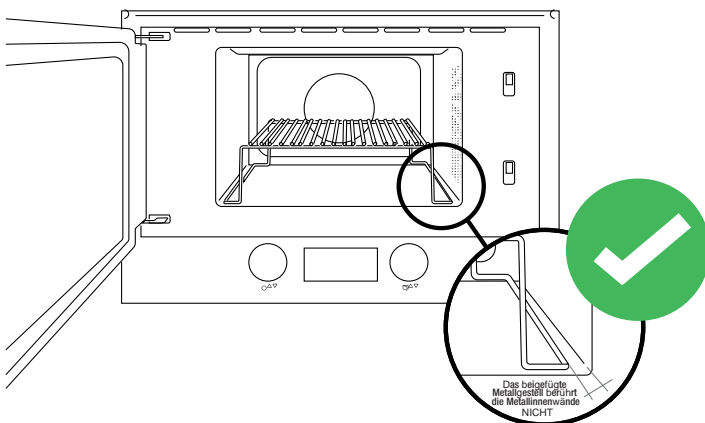
### WICHTIGE WARNHINWEISE FÜR DEN GEBRAUCH!

Bitte beachten Sie besonders diese Warnhinweise und Anweisungen, da die NICHT-Beachtung zu schweren Schäden am Produkt führen kann, die von der Herstellergarantie nicht abgedeckt sind.

\* Popcornkochen in der Mikrowelle: Bitte, verwenden Sie dafür NICHT das beigelegte Metallgestell.



\* Bitte platzieren Sie das Metallgestells so, dass es NICHT die Innenwände des Geräts berührt.



## 10. ZUBEREITUNG MIT DEM GRILL

Benutzen Sie den mit dem Gerät mitgelieferten Rost, um gute Ergebnisse mit dem Grill zu erreichen. **Setzen Sie den Grillrost so ein, dass er die Metalloberflächen des Nutzraumes nicht berührt, da die Gefahr der Entstehung eines Lichtbogens gegeben ist, der das Gerät beschädigen kann.**

### WICHTIGE HINWEISE:

1. Beim ersten Einsatz des Grills ist das Auftreten von etwas Rauch und Geruch festzustellen, was auf den Gebrauch von Ölen während der Herstellung zurückzuführen ist.
2. Die Glasscheibe der Tür erreicht während des Betriebs sehr hohe Temperaturen. **Halten Sie Kinder fern!**
3. Heizen Sie vorher den Grill 2 Minuten vor. Falls kein gegenteiliger Hinweis vorliegt, benutzen Sie den Grillrost.
4. Während der Nutzung des Grills erreichen die Wände des Innenraumes sehr hohe Temperaturen. Es wird der Gebrauch von Küchenhandschuhen empfohlen.
5. Wird der Grill über einen längeren Zeitraum betrieben, ist es normal, dass die Heizelemente durch das Sicherheitsthermostat zeitweise ausgeschaltet werden.
6. **Wichtig!** Wenn die Nahrungsmittel in Gefäßen gegrillt oder gegart werden, ist es notwendig, zu überprüfen, ob die Gefäße dazu geeignet sind oder nicht. Siehe Abschnitt über die Art des Geschirrs!
7. Beim Einsatz des Grills ist es möglich, dass Fettspritzer an das Heizelement gelangen und verbrannt werden. Das ist normal und stellt keinerlei Art von Funktionsstörung dar.
8. Reinigen Sie den Innenraum und das Zubehör nach jeder Zubereitung, damit der Schmutz nicht verkrustet.

**TABELLE UND ANREGUNGEN – MIKROWELLE + GRILL**

Die Funktion Mikrowelle mit Grill ist ideal, um Speisen schnell zuzubereiten und gleichzeitig zu bräunen. Außerdem können Nahrungsmittel überbacken werden.

Mikrowelle und Grill arbeiten gleichzeitig. Die Mikrowelle gart und der Grill bräunt.

Gericht	Menge (g)	Geschirr	Leistung (Watt)	Zeit (min.)	Ruhezeit (min.)
Nudelauflauf	500	flach	180	17-20	3-5
Kartoffelauflauf	800	flach	360	24-28	3-5
Lasagne	etwa 800	flach	360	15-20	3-5
Quarkauflauf	etwa 500	flach	180	18-20	3-5
2 Hähnchenkeulen, frisch (auf dem Rost)	jeweils 200	flach	360	15-20	3-5
Hähnchen	etwa 1000	flaches und breites Gefäß	360	40-45	3-5
Zwiebelsuppe überbacken	2 Tassen zu 200	Suppenschalen	360	4-8	3-5

Überprüfen Sie, bevor Sie Geschirr und Gefäße in der Mikrowelle benutzen, ob diese geeignet sind. Verwenden Sie ausschließlich mikrowellen-taugliches Geschirr.

Das Geschirr, das für die kombinierte Funktion eingesetzt werden soll, muss sowohl für die Mikrowelle als auch für den Grill geeignet sein. Siehe Abschnitt über die Art des Geschirrs!

Beachten Sie, dass die angegebenen Zeiten lediglich Orientierungswerte sind und je nach Ausgangszustand, Temperatur, Feuchtigkeit und Art des Nahrungsmittels abweichen können.

Falls die Zeit nicht ausreichend war, um das Nahrungsmittel entsprechend zu bräunen, dann behandeln Sie es weitere 5 oder 10 min. mit der Grillfunktion.

Beachten Sie bitte die Ruhezeiten, und wenden Sie die Fleisch- und Geflügelstücke

Benutzen Sie die Keramikbodenplatte zur Zubereitung, falls keine gegenteiligen Hinweise gegeben werden.

Die in den Tabellen angegebenen Werte gelten unter Berücksichtigung dessen, dass der Garraum kalt ist (es ist nicht nötig, ihn vorzuheizen).

## 11. WELCHE ART VON GESCHIRR KANN BENUTZT WERDEN?

### FUNKTION MIKROWELLE

Beachten Sie bei der Funktion Mikrowelle, dass die Mikrowellen von den metallischen Flächen reflektiert werden. Glas, Porzellan, Steingut, Plastik und Papier lassen die Mikrowellen durch.

Deshalb **dürfen Metalltöpfe und –geschirr bzw. Gefäße mit Metallteilen oder –dekor nicht in der Mikrowelle benutzt werden**. Glas und Steingut mit **Metalldekor und –teilen** (z. B., Bleikristall) sind nicht zu verwenden.

Das **Ideale** für die Zubereitung im Mikrowellengerät ist es, feuerfestes Glas, Porzellan oder Steingut sowie hitzebeständige Plastik einzusetzen. Sehr feines und zerbrechliches Glas und Porzellan sollte nur kurzzeitig verwendet werden, z.B. um etwas zu erwärmen.

Die heißen Speisen übertragen die Wärme auf das Geschirr, das sehr heiß werden kann. Benutzen Sie deshalb immer einen **Topflappen!**

### GESCHIRRTTEST

Stellen Sie bei maximaler Mikrowellenleistung das Geschirr 20 Sekunden lang in das Gerät. Falls es kalt bleibt oder nur wenig erhitzt wird, ist es geeignet. Wenn es sich jedoch sehr erwärmt oder einen Lichtbogen hervorruft, ist es ungeeignet.

### FUNKTION GRILL

Im Falle der Grillfunktion muss das Geschirr eine Temperatur von zumindest 300°C aushalten. Plastikgeschirr ist ungeeignet.

### FUNKTION MIKROWELLE + GRILL

Bei der Funktion Mikrowelle + Grill muss das benutzte Geschirr sowohl für die Mikrowelle als auch für den Grill geeignet sein.

### ALUMINIUMGEFÄSSE UND FOLIEN

Die in Aluminiumgefäßen oder -folie befindlichen Fertiggerichte können unter Beachtung folgender Aspekte in die Mikrowelle eingebracht werden:

- Beachten Sie die Empfehlungen des Herstellers auf der Verpackung.
- Aluminiumgefäße dürfen nicht höher als 3 cm sein und nicht mit den Wänden des Garraumes in Berührung kommen (**Mindestabstand 3 cm**). Aluminiumdeckel sind abzunehmen.
- Stellen Sie das Aluminiumgefäß direkt auf den Drehteller. Falls Sie den Grillrost verwenden, dann stellen Sie das Gefäß auf einen Porzellanteller. Stellen Sie das Gefäß nie direkt auf den Rost!
- Die Garzeit ist länger, denn die Mikrowellen dringen nur von oben in die Speise ein. Nutzen Sie im Zweifelsfalle nur mikrowellentaugliches Geschirr.
- Aluminiumfolie kann während des Auftau-vorgangs benutzt werden, um die Mikrowellen zu reflektieren. Empfindliche Nahrungsmittel, wie Geflügel bzw. Hackfleisch, können gegen übermäßige Hitze geschützt werden, indem die entsprechenden Stellen damit abgedeckt werden.
- **Wichtig!** Die Aluminiumfolie darf nicht mit den Wänden des Nutzraumes in Berührung kommen, da dies einen Lichtbogen hervorrufen kann.

**DECKEL**

Es wird die Benutzung von Deckeln aus Glas, Plastik oder Haftpfolie empfohlen, denn auf diese Art und Weise:

1. wird eine zu starke Verdampfung vermieden (hauptsächlich bei sehr langen Garzeiten),
2. geht der Zubereitungsprozess schneller voran,
3. werden die Speisen nicht ausgetrocknet,
4. wird das Aroma bewahrt.

Die Deckel dürfen nicht luftdicht abschließen, damit keinerlei Druck entsteht. Plastiktüten müssen gleichermaßen Öffnungen haben. Sowohl Saugflaschen als auch Gläschen mit Babynahrung und ähnliche Gefäße dürfen nur ohne Deckel erwärmt werden, da sie platzen können.

Folgende Tabelle gibt Ihnen eine allgemeine Übersicht, welcher Geschirrtyp für den jeweiligen Fall geeignet ist.

**TABELLE – GESCHIRR**

Geschirrtyp	Betriebsart	Mikrowelle		Grill	Mikrowelle + Grill
		Auftauen/ erwärmen	Zubereiten		
<b>Glas und Porzellan 1)</b> Für den Haushalt bestimmt, nicht feuerfest, kann im Geschirrspüler gereinigt werden.		ja	ja	nein	nein
<b>Glasierte Keramik</b> Feuerfestes Glas und Porzellan		ja	ja	ja	ja
<b>Keramik, Steingutgeschirr 2)</b> Ohne Glasur bzw. Glasur ohne Metalldekors		ja	ja	nein	nein
<b>Tongeschirr 2)</b> Glasiert Unglasiert		ja nein	ja nein	nein nein	nein nein
<b>Plastikgeschirr 2)</b> Hitzebeständig bis 100°C Hitzebeständig bis 250°C		ja ja	nein ja	nein nein	nein nein
<b>Plastikfolien 3)</b> Plastikfolie für Lebensmittel Cellophan		nein ja	nein ja	nein nein	nein nein
<b>Papier, Pappe, Pergament 4)</b>		ja	nein	nein	nein
<b>Metall</b> Aluminiumfolie Aluminiumverpackungen 5) Zubehör		ja nein ja	nein ja ja	ja ja ja	nein ja ja

1. Ohne Gold- oder Silberrand und ohne Bleikristall.
2. Hinweise des Herstellers beachten!
3. Benutzen Sie keine Metallklammern, um die Tüten zu verschließen. Durchlöchern Sie die Tüten. Nutzen Sie die Folien nur zum Abdecken.
4. Verwenden Sie keine Pappteller.
5. Ausschließlich flache Aluminiumverpackungen ohne Deckel. Das Aluminium darf mit den Wänden des Garraumes nicht in Berührung kommen.



## 12. REINIGUNG UND WARTUNG DER OFEN

Die Reinigung stellt die einzige, normalerweise erforderliche Wartung dar.

**Achtung!** Das Mikrowellengerät ist regelmäßig zu reinigen, wobei sämtliche Essensreste entfernt werden müssen. Wenn das Mikrowellengerät nicht ordnungsgemäß sauber gehalten wird, kann seine Oberfläche in Mitleidenschaft gezogen werden, **was wiederum die Lebensdauer des Gerätes verringern und gegebenenfalls zu einer gefährlichen Situation führen kann.**

**Achtung!** Die Reinigung muss an dem von der Stromversorgung getrennten Gerät durchgeführt werden. Ziehen Sie den Stecker aus der Steckdose oder schalten Sie den Stromversorgungskreis des Gerätes ab.

Benutzen Sie keine aggressiven Reinigungs- oder Scheuermittel, keine kratzenden Scheuertücher noch spitze Gegenstände, denn es können Flecken entstehen.

Verwenden Sie keine Hochdruck- oder Dampfstrahlreinigungsgeräte.

### 12.1. STIRNSEITE

Es reicht, das Gerät mit einem feuchten Lappen zu reinigen. Geben Sie, falls er sehr verschmutzt sein sollte, einige Tropfen Geschirrspülmittel ins Waschwasser. Wischen Sie danach das Gerät mit einem trockenen Lappen ab.

Entfernen Sie Kalk-, Fett-, Stärke- und Eisweißflecken umgehend. Unter diesen Flecken kann es zur Korrosion kommen.

Vermeiden Sie das Eindringen von Wasser ins Geräteinnere.

### 12.2. GARRAUM

Reinigen Sie nach jeder Nutzung die Innenwände mit einem feuchten Lappen, so ist es leichter, Spritzer und anhaftende Speisereste zu beseitigen.

Nutzen Sie ein nicht aggressives Reinigungs-Mittel, um hartnäckigere Verunreinigungen zu entfernen. **Verwenden Sie weder Backofensprays noch sonstige aggressive bzw. scheuernde Reinigungsmittel.**

**Halten Sie die Tür und die Vorderseite des Gerätes stets sehr sauber, um dessen einwandfreie Funktionsweise zu gewährleisten.**

Verhindern Sie das Eindringen von Wasser in die Belüftungslöcher und –schlitze der Mikrowelle.

Nehmen Sie regelmäßig die Keramikbodenplatte und den entsprechenden Träger (Kupplungsstück + Rollring) ab und reinigen Sie den Boden des Innenraumes, besonders wenn Flüssigkeiten verschüttet worden sind.

**Schalten Sie das Gerät ohne Keramikbodenplatte und dazugehörigen Träger nicht ein.**

Falls der Garraum des Gerätes sehr verschmutzt ist, dann stellen Sie ein Glas Wasser auf die Keramikbodenplatte und schalten Sie die Mikrowelle mit maximaler Leistung 2 oder 3 Minuten lang ein. Der freigesetzte Dampf weicht die Verschmutzung auf, welche mit einem weichen Tuch leicht abgewischt werden kann.

Unangenehme Gerüche (z. B., nach der Zubereitung von Fisch) können mit Leichtigkeit beseitigt werden. Geben Sie einige Tropfen Zitronensaft in eine Tasse Wasser. Geben Sie einen Teelöffel in die Tasse, um einen Siedeverzug zu vermeiden. Erhitzen Sie das Wasser 2 bis 3 Minuten lang bei Maximalleistung der Mikrowelle.

### 12.3. DECKE DER OFEN

Wenn die Decke des Gerätes verunreinigt ist, dann kann der Grill heruntergeklappt werden, um die Reinigung zu erleichtern.

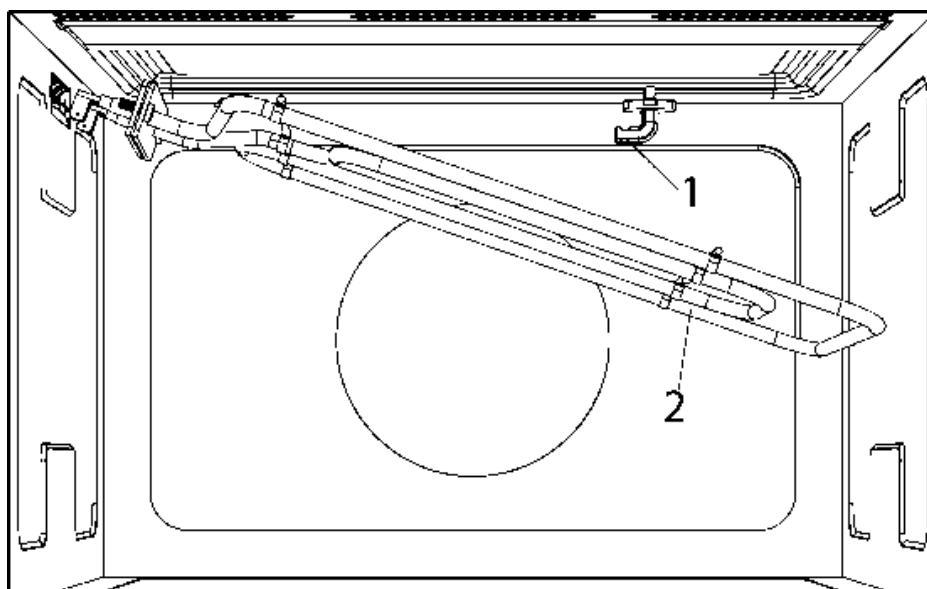
**Warten Sie, bis der Grill erkaltet ist, bevor Sie ihn herunterklappen, um eine Verbrennungsgefahr auszuschließen.**

Gehen Sie folgendermaßen vor:

1. Drehen Sie den Halter der Grills um 180° (1).
2. Klappen Sie den Grill vorsichtig herunter (2). **Wenden Sie keine übermäßige Kraft an, da diese Schäden verursachen kann.**
3. Bringen Sie nach Reinigung der Decke den Grill (2) wieder in seine Lage, indem Sie umgekehrt vorgehen.

**WICHTIGER HINWEIS:** Die Halterung des Grills (1) kann herunterfallen, wenn sie gedreht wird. Sollte dies passieren, schieben Sie die Halterung des Grills (1) in das vorhandene Loch in der Decke des Backofeninnenraumes und drehen Sie sie um 90° bis zu der Position, die ein Halten des Grills (2) ermöglicht.

**Verwenden Sie keine scheuernden Reinigungsmittel oder scharfen Gegenstände.**



### 12.4. ZUBEHÖR

Reinigen Sie das Zubehör nach jeder Benutzung. Falls es sehr verschmutzt ist, weichen Sie es zuerst ein, und benutzen Sie dann eine Bürste und einen Schwamm. Das Zubehör kann in einer Geschirrspülmaschine gereinigt werden.

Vergewissern Sie sich, dass der Keramikbodenplatte und sein entsprechender Träger immer sauber sind. Schalten Sie das Gerät ohne Keramikbodenplatte und entsprechenden Träger nicht ein.

## 13. WAS IST IM FALLE EINER FUNKTIONSTÖRUNG ZU TUN?

**ACHTUNG!** Jegliche Art von Reparatur darf nur von spezialisierten Fachleuten ausgeführt werden. Jeder Eingriff, der durch nicht vom Hersteller autorisierte Personen vorgenommen wird, ist gefährlich.

Folgende Probleme können behoben werden, ohne den Kundendienst zu benachrichtigen:

- **Die Anzeige ist aus!** Überprüfen, ob:
  - die Stundenanzeige ausgeschaltet wurde (siehe Abschnitt zu den Grundeinstellungen).
- **Es geschieht nichts, wenn die Tasten gedrückt werden!** Überprüfen, ob:
  - die Sicherheitsverriegelung aktiviert ist (siehe Abschnitt zu den Grundeinstellungen).
- **Das Gerät funktioniert nicht!** Überprüfen, ob:
  - der Stecker richtig an die Steckdose angeschlossen ist,
  - der Stromversorgungskreis des Ofens eingeschaltet ist,
  - die Tür ganz geschlossen ist. Die Tür muss hörbar einrasten.
  - Fremdkörper zwischen Tür und Stirnseite des Innenraumes vorhanden sind.
- **Während des Betriebs sind eigenartige Geräusche zu hören!** Überprüfen, ob:
  - Lichtbögen im Inneren des Gerätes auftreten, welche durch metallische Fremdkörper hervorgerufen werden (siehe Abschnitt über die Art des Geschirrs),
  - das Geschirr mit den Wänden des Gerätes Berührung hat,
  - im Geräteinneren lose Spieße oder Löffel vorhanden sind.
- **Die Nahrungsmittel werden nicht heiß oder werden sehr langsam heiß!** Überprüfen, ob:
  - Sie aus Unachtsamkeit Metallgeschirr benutzt haben,
  - Sie eine geeignete Betriebsdauer bzw. Leistungsstufe gewählt haben,
  - Sie eine größere oder kältere Nahrungsmittelmenge als gewöhnlich in das Innere des Gerätes getan haben.
- **Das Nahrungsmittel ist übermäßig heiß, ausgetrocknet oder verbrannt!** Überprüfen, ob Sie eine geeignete Betriebsdauer bzw. Leistungsstufe gewählt haben.
- **Nach Beendigung eines Kochvorgangs ist ein Geräusch zu hören!** Das ist kein Problem. Der Kühlventilator läuft eine gewisse Zeit lang nach. Wenn die Temperatur genügend zurückgegangen ist, schaltet sich der Ventilator ab.
- **Der Ofen funktioniert, die Innenbeleuchtung geht aber nicht an!** Falls alle Funktionen richtig ablaufen, ist wahrscheinlich die Lampe durchgebrannt. Sie können das Gerät weiterhin benutzen.
- **Die Anzeige zeigt „cErr“ an!**  
Das Gerät vom Stromnetz ausschalten und zirka 5 Sekunden warten. Das Gerät wieder am Netz Anschalten. Die Anzeige „cErr“ erlischt und das Gerät ist wieder Betrieb bereit.

### 13.1. LAMPENWECHSEL

Falls ein Lampenwechsel nötig ist, Service Dienst Anrufen.

## 14. PROTECCIÓN MEDIOAMBIENTAL

### **ENTSORGUNG DER VERPACKUNG**

Die Verpackung ist mit einem Grünen Punkt gekennzeichnet.

Benutzen Sie geeignete Behältnisse, um alle Verpackungsmaterialien, wie Pappe, Styropor und Folien, zu entsorgen. Auf diese Weise wird die Wiederverwertung der Verpackungsmaterialien gewährleistet.

### **ENTSORGUNG VON STILLGELEGTEN GERÄTEN**

Die europäische Richtlinie 2012/19/EU über Elektro- und Elektronik-Altgeräte (WEEE) sieht vor, dass die elektrischen Haushaltgeräte nicht im normalen Abfallfluss des festen Stadtmülls entsorgt werden dürfen.

Die außer Betrieb gesetzten Geräte müssen getrennt abgeholt werden, um den Anteil der Rückgewinnung und Wiederverwendung der Werkstoffe, aus denen sie bestehen, zu optimieren und um potentielle Schäden für die Gesundheit der Menschen und die Umwelt zu vermeiden. Das Symbol, welches aus einem mit einem Kreuz durchgestrichenen Müllcontainer besteht, ist auf sämtlichen Erzeugnissen anzubringen, um so an die Verpflichtung der separaten Abholung zu erinnern.

Die Verbraucher haben sich mit den lokalen Behörden bzw. den Verkaufsstellen in Verbindung zu setzen, um Informationen über den Ort einzuholen, der zur Lagerung der alten elektrischen Haushaltgeräte geeignet ist.

Machen Sie Ihr Gerät unbrauchbar, bevor Sie es entsorgen. Ziehen Sie das Netzkabel heraus, schneiden Sie es ab und entsorgen Sie es.

## 15. INSTALLATIONSANLEITUNG

### VOR DER INSTALLATION

**Überprüfen Sie, dass die Versorgungsspannung**, die auf dem Typenschild angegeben ist, mit Ihrer Netzspannung übereinstimmt.

Öffnen Sie die Tür und entnehmen Sie **alle Zubehörteile** sowie das Verpackungsmaterial.

**Achtung!** Die Vorderseite des Gerätes kann mit einer **Schutzfolie** versehen sein. Ziehen Sie diese Folie vor der ersten Benutzung des Gerätes vorsichtig ab, indem Sie an deren Unterseite beginnen.

**Vergewissern Sie sich, dass das Gerät nicht beschädigt ist.** Überprüfen Sie, ob die Tür richtig schließt und ob die Innenseite der Tür sowie die Stirnseite des Innenraumes nicht beschädigt sind. Benachrichtigen Sie den Kundendienst im Falle von vorhandenen Schäden.

**BENUTZEN SIE DAS GERÄT NICHT**, falls das Netzkabel oder der Stecker beschädigt ist, falls das Gerät nicht richtig funktioniert bzw. wenn es Schäden erlitten hat oder heruntergefallen ist. Setzen Sie sich gegebenenfalls mit dem Kundendienst in Verbindung.

Stellen Sie das Gerät auf eine ebene und stabile Fläche. Das Gerät darf nicht in der Nähe von Heizelementen, Radios und Fernsehgeräten aufgestellt werden.

**Vergewissern Sie sich während der Installation, dass das Netzkabel nicht mit Feuchtigkeit, scharfkantigen Gegenständen und der Rückseite des Gerätes in Berührung kommt, denn die hohen Temperaturen können das Kabel beschädigen.**

**Achtung: Nach der Aufstellung des Gerätes ist der Zugang zum Stecker zu gewährleisten.**

### NACH DER INSTALLATION

Das Gerät ist mit einem Netzkabel und einem Stecker für Einphasenstrom ausgestattet.

Zur dauerhaften Installation der Mikrowelle sollte ein qualifizierter Techniker herangezogen werden. In diesem Fall sollte das Gerät an einen Schaltkreis mit allpoligem Sicherheitsschalter und mindestens 3 mm Abstand zwischen den Kontakten angeschlossen werden.

**ACHTUNG: DAS GERÄT MUSS UNBEDINGT GEERDET WERDEN.**

**Der Hersteller und die Wiederverkäufer lehnen jegliche Haftung** für eventuelle Schäden **ab**, die Personen, Tieren oder Sachen zugefügt werden, falls die Nichtbeachtung der vorliegenden Installationsanleitung festgestellt wird.

**Das Gerät funktioniert nur**, wenn die Tür richtig geschlossen ist.

Säubern Sie vor der ersten Benutzung das Geräteinnere und die Zubehörteile gemäß den Hinweisen zur Reinigung unter dem Punkt "Reinigung und Wartung des Gerätes".

**16. TECHNISCHE SPEZIFIKATIONEN**

<b>INSTALLATION</b>	<b>PHM-950</b>
Spannung (V)	220-230
Freq. (Hz)	50
Zuführungskabel (m)	1,5 m + schuko
Abmessungen anpassen (Höhe x Breite x Tiefe) (mm)	<b>370-380 x 568 x 320-550</b>
Produktabmessungen ohne Frontplatte (Höhe x Breite x Tiefe) (mm)	<b>355-365 x 555 x 312</b>
<b>LOGISTIK / VERPACKUNG</b>	
Nettogewicht (Kg)	<b>33</b>
Bruttogewicht (Ofen + Verpackung) (Kg)	<b>36</b>
Verpackungsabmessungen (Höhe x Breite x Tiefe) (mm)	<b>435x640x440</b>
<b>ZUBEHÖR</b>	
Bedienungsanleitung - Sprachen (2)	ES/PT/UK/FR/GE
Tiefes Fach 30	1
<b>LEISTUNGEN</b>	
Bruttokapazität (L)	<b>22</b>
<b>ELEKTRISCHE LEISTUNGSWERTE</b>	
Grill	1200 W
Mikrowelle	800 W
Lichtleistung	25 W
<b>MAXIMALE LEISTUNGSFUNKTION</b>	
<b>Maximale Ofenleistung (230 V)</b>	<b>2500 W</b>

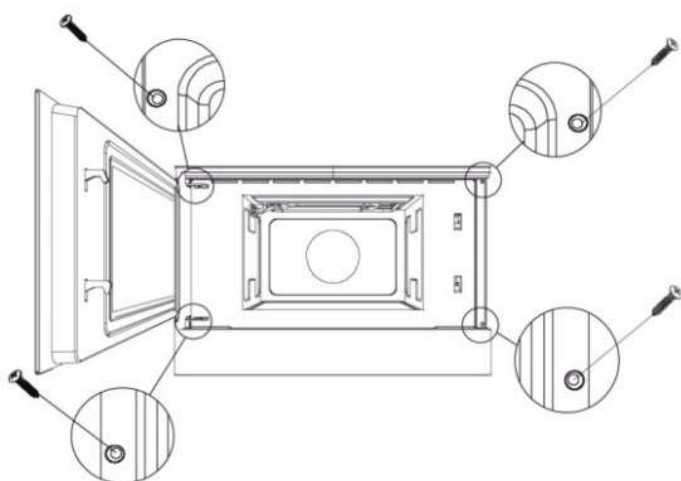
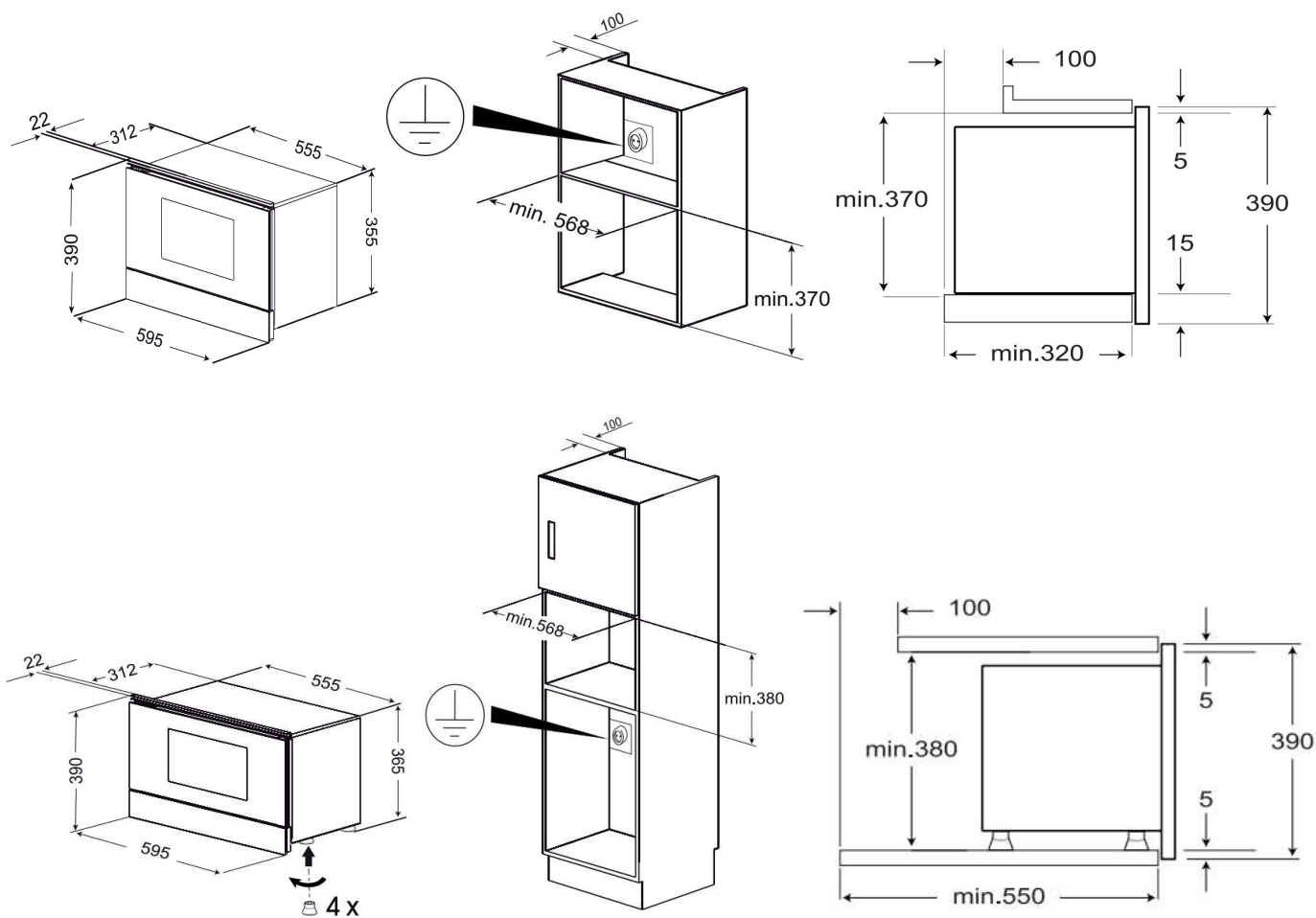
## 17. INSTALLATION SCHEMES UND ABMESSUNGEN

## PHM 950

Diese Mikrowelle ist darauf ausgelegt, auf mehr als 85 cm Höhe über dem Boden installiert zu werden. Diese Mikrowelle darf nicht unter einer Arbeitsplatte oder unter einem anderen Ofen installiert werden, damit keine Flüssigkeiten darauf auslaufen können.

### ⚠ WICHTIG

Beachten Sie die Lüftungsöffnungen im Schrank, siehe Installationszeichnungen. Wenn diese Lüftungsschlitze nicht verfügbar sind, kann das Produkt Schäden erleiden, die NICHT durch die Garantie abgedeckt sind.



- Die Mikrowelle in die Nische einschieben und entsprechend anpassen.
- Die Tür der Mikrowelle öffnen und das Gerät mit den vier mitgelieferten Schrauben am Küchenmöbel wie im Bild dargestellt befestigen.

**18. CERTIFICADO DE GARANTÍA PANDO**

**INOXPAN S.L.** bedankt sich für den Kauf und für das Vertrauen, das Sie in ein Produkt unserer Marke Pando gesetzt haben. Dieses Produkt ist aufgrund von Qualität, Design und Innovation herausragend und seinem Ursprung und seiner Verpflichtung treu geblieben.

**GARANTIEBEDINGUNGEN PANDO:**

Wir gewähren **auf dieses Gerät eine Garantie von 3 Jahren ab dem Kaufdatum**. Diese deckt sämtliche Herstellungsfehler ab, welche ein gutes Funktionieren beeinträchtigen könnte. Für die Gültigkeit dieser Garantie ist es unabdingbar, die Rechnung oder das Einkaufsticket dem offiziell autorisierten Pando-Kundendienst vorzulegen.

Während dieser Zeit verpflichtet das Unternehmen sich, kostenlos jedes Teil, das aufgrund eines Mangels oder Schadens defekt ist, auszutauschen oder zu reparieren, bis dass ein korrektes Funktionieren erreicht worden ist, sowie den dazu notwendigen Arbeitsaufwand und die infolge dieses Austausches oder der Reparatur entstandenen Aufwendungen zu übernehmen.



**AUSSCHLÜSSE AUS DER GARANTIELEISTUNG PANDO:**

**Die folgenden Fälle werden von der Garantie nicht abgedeckt** oder können zu deren Erlöschen führen, wonach der Nutzer die Aufwendungen für Material, Arbeitskraft und Fahrten des technischen Kundendienstes übernehmen muss:

- Überprüfung der Installation oder deren Funktionstüchtigkeit, Reinigung oder Wartung.
- Störungen oder Betriebsausfälle, die aufgrund eines Nicht-Respektierens oder einer Nicht-Befolgung der Sicherheitshinweise oder der Betriebs- und Wartungsempfehlungen aus dem Manual des Geräts hervorgerufen worden sind.
- Wenn die Installation des Geräts nicht von autorisiertem professionellem Fachpersonal oder Personal des technischen Kundendienstes von Pando durchgeführt worden ist, welches die Anforderungen an die Sicherheitsstandards und die Vorschriften für elektrische Installationen erfüllt.
- Wenn das Gerät nicht für den häuslichen Gebrauch verwendet wird, sondern für einen kommerziellen, für den es nicht vorgesehen ist.
- Schlechtes Funktionieren des Produkts aufgrund einer Nicht-Einhaltung der Vorschriften, Anweisungen und Empfehlungen aus den Manualen des Geräts.
- Störungen oder Probleme, verursacht durch eine nicht sachgemäße Installation, oder weil die erforderlichen und in der Installationsanleitung genannten freien Räume für eine adäquate Lüftung des Produkts in dem Möbel nicht vorhanden sind.
- Störungen oder Beschädigungen, hervorgerufen auf dem Transport oder beim Umsetzen des Geräts, und dessen Manipulation durch nicht autorisiertes Personal ohne Bezug zu diesem Unternehmen oder zur Marke Pando.
- Schläge, Beulen, Schrammen oder Kratzer, Glasbruch.
- Vorhandensein von Fremdkörpern, die nicht aus dem Gerät stammen, im Inneren oder Äußeren des Produkts.
- Wenn der Techniker keinen leichten Zugang zum Produkt hat, weil Elemente seinen einfachen und sicheren Zugang verwehren. Die Mittel, die von dem von Pando autorisierten Techniker für den Zugang benötigt werden, müssen vom Nutzer unter seiner Verantwortlichkeit zur Verfügung gestellt werden.
- Unsachgemäße Handhabung der äußeren elektrischen Verkabelung.
- Ästhetische, Verbrauchs- und Verschleißelemente wie Leuchtenabdeckungen, Leuchten, Tablett, Gitter, Führungen.
- Rost, Brandspuren, Flecken oder veränderter Farbton an Gehäuse, Tür, Zubehör oder Innenraum, hervorgerufen durch inadäquate Wartung oder Nutzung, oder durch den ungeschützten Kontakt mit ätzenden Elementen wie zum Beispiel nicht vom Hersteller empfohlene und inadäquate Reinigungsmittel.
- Störungen oder Beschädigungen, hervorgerufen durch Änderungen bei der elektrischen Versorgung, oder durch ungewollte und natürliche atmosphärische oder geologische Ereignisse wie Gewitter, Blitzeinschlag, Erdbeben, Überschwemmungen usw.
- Geräte aus Wiederverkauf, zweiter Hand, Änderung des ursprünglichen Eigentümers des Geräts oder von Ausstellungen, ab deren Herstellungsdatum mehr als zwei Jahre vergangen sind.

**INOXPAN, S.L.** ist ausdrücklich befreit von jeder Haftung bei eventuellen direkten oder indirekten Personen- oder Sachschäden, die durch eine nicht sachgemäße Handhabung des Geräts verursacht worden sind.

**Kontaktdaten des autorisierten offiziellen technischen Kundendienstes Pando:**

ESPAÑA, PORTUGAL Y ANDORRA:	OTROS PAÍSES:
ES <a href="http://www.pando.es/asistencia-tecnica/">www.pando.es/asistencia-tecnica/</a> 	 EN <a href="https://www.pando.es/en/after-sales-services/">https://www.pando.es/en/after-sales-services/</a> FR <a href="https://www.pando.es/fr/service-apres-vente/">https://www.pando.es/fr/service-apres-vente/</a>









## INOXPAN S.L.

Pol. Ind. El Cros  
Av. El Molí de les Mateves, 11  
Apdo. Correos nº 21  
08310 ARGENTONA  
(Barcelona - Spain)  
Tel. +34 93 757 94 11  
Fax +34 93 757 96 53  
[www.pando.es](http://www.pando.es)  
[com.pando@pando.es](mailto:com.pando@pando.es)

**Export:**  
[export@pando.es](mailto:export@pando.es)  
Tel. 902 41 55 11



## Pando

[www.pando.es](http://www.pando.es)



**SERVICIO POST VENTA**  
España, Portugal y Andorra

[www.pando.es/asistencia-tecnica/](http://www.pando.es/asistencia-tecnica/)

**SERVICE APRÉS VENTE**  
**AFTER SALES SERVICE**  
Otros países

**Autres pays / Other countries**  
[www.pando.es/en/after-sales-services/](http://www.pando.es/en/after-sales-services/)



# EAC

Certificación del Sistema de Gestión de la Calidad  
Environmental Management System Certification  
UNE-EN ISO 14001:2015  
ES20/208675



Sistema de Gestión de la Calidad  
Quality Management System  
UNE-EN ISO 9001:2015  
ES19/86566



# CE