

Serie | 6 Варочные панели

Варочная панель со скошенным краем 80 см, Стеклокерамическая варочная панель



Индукционная варочная панель с сенсором жарения PerfectFry: для идеального поджаривания благодаря автоматическому контролю температуры

- **Управление DirectSelect:** непосредственный выбор желаемых зон нагрева, мощности и дополнительных функций.
- **Управление DirectSelect:** непосредственный выбор желаемых зон нагрева, мощности и дополнительных функций.
- **Зона FlexInduction:** получите еще больше гибкости приготовления блюд с помощью объединения зон в одну для удобного расположения маленькой и большой посуды.
- **Индукция:** быстрое и тщательное приготовления с небольшими затратами электроэнергии и легкостью очистки прибора.
- **Функция PowerBoost:** до 50% больше мощности для более быстрого нагрева.
- **Таймер с функцией выключения:** выключает заданную зону нагрева по истечению поставленного времени.
- Элегантный дизайн со скошенным фронтом и краями.

Технические особенности

Обозначение модели/ассортиментная группа :

Керамические зоны нагрева : Встроенный
Встраиваемый/ свободностоящий : Встроенный
Источник энергии : Электро

Количество конфорок для одновременного использования : 5

Размеры ниши для встраивания (мм) : 51 x 750-750 x 490-500

Ширина (мм) : 802

Размеры прибора (мм) : 51 x 802 x 522

Размеры прибора в упаковке (мм) (ВхШхГ) : 126 x 603 x 953

Вес нетто (кг) : 16,0

Вес брутто (кг) : 18,0

Индикатор остаточного тепла : Отдельный

Расположение панели управления : Спереди

Осн.материал поверхности : Стеклокерамика

Цвет верхней поверхности : черный

Сертификат соответствия : AENOR, CE

Длина сетевого кабеля (см) : 110

EAN-код : 4242002871028

Мощность подключения к электроэнергии (Вт) : 7400

Предохранители (А) : 2*16; 32

Напряжение (В) : 220-240

Частота (Гц) : 50; 60



4 242002 871028

Серия | 6 Варочные панели

Варочная панель со скошенным краем 80 см, Стеклокерамическая варочная панель

Индукционная варочная панель с сенсором жарения PerfectFry: для идеального поджаривания благодаря автоматическому контролю температуры

-
- 5 индукционные конфорки с функцией распознавания наличия посуды
 - Функция PowerBoost для индукционных конфорок
 - Сенсорное управление DirectSelect
 - Индикация степени нагрева TopControl
 - 17 ступеней мощности
 - Двухпозиционные индикаторы остаточного тепла
 - Дисплей индикации энергопотребления
 - Главный выключатель
 - Таймер с функцией автоматического отключения для каждой конфорки
 - Таймер без отключения (со звуковым сигналом)
 - Распознавание наличия посуды
 - Функция PowerManagement
 - Защитное отключение
 - Блокировка от детей
 - Cleaning-пауза: кратковременная блокировка панели до 30 секунд
 - Сенсор жарения PerfectFry с 4 температурными диапазонами
 - Функция reStart
 - Функция quickStart
 - Зоны нагрева: 1 x Ø 180 мм, 1.8 кВт (в режиме PowerBoost - 3.1 кВт); 1 x Ø 145 мм, 1.4 кВт в режиме PowerBoost - 2.2 кВт); 1 x Ø 240 мм, 2.2 кВт в режиме PowerBoost - 3.7 кВт); 1 x Ø 400 мм x 210 мм, 3.3 кВт (max. Power levels 3.7 кВт) или 2 x Ø 200 мм, 2.2 кВт (в режиме PowerBoost -3.7 кВт)
 - Размеры: (В/Ш/Г) 51 x 802 x 522 мм
 - Размеры ниши для встраивания: (В/Ш/Г) 51 мм x 750 мм x 490 мм
 - Минимальная толщина встраивания в столешницу 30 мм
 - Электрический кабель (1,1 М)
 - мощность подключения: 7400 Вт

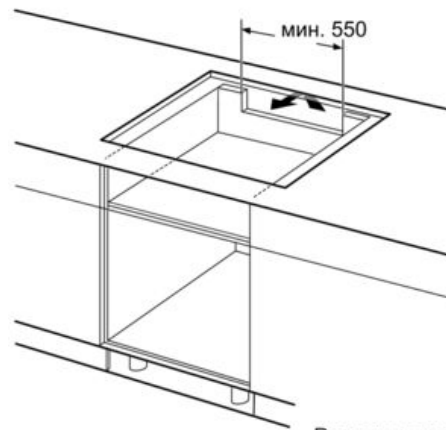
Serie | 6 Варочные панели

Варочная панель со скошенным краем 80 см, Стеклокерамическая варочная панель

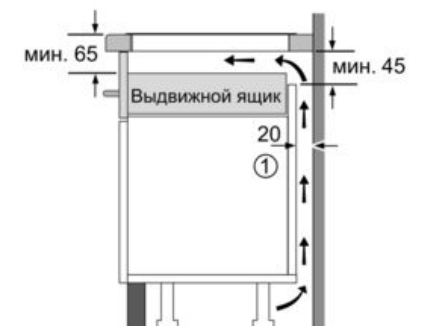


① Должно быть предусмотрено пространство для циркуляции воздуха

Размеры в мм



Размеры в мм



① Должно быть предусмотрено пространство для циркуляции воздуха.

Размеры в мм



* мин. расстояние между вырезом под панель и стенкой
** глубина встраивания
*** при встраивании над духовым шкафом мин. 30, или больше; см. требования по монтажу духовых шкафов

Размеры в мм