

**Serie | 6, Встраиваемый духовой шкаф, 60 x 60 см, NeoKlassik  
HBJN10YW0R**



**Принадлежности**

1 x Эмалированный противень для выпечки  
1 x Комбинированная решетка  
1 x Универсальный противень

**Специальные принадлежности**

HEZ333001 : Крышка для противня Comfort  
HEZ425000 : Противень для гриля

**Встраиваемый электрический духовой шкаф с функцией "3D-горячий воздух": великолепные результаты выпечки и жарки на трех уровнях одновременно.**

- **3D-горячий воздух:** безупречное приготовление нескольких блюд одновременно.
- **Утапливаемые переключатели:** для лёгкой очистки
- Легкая очистка благодаря гладкой эмали GraniteEnamel и сглаженным углам.
- **SoftClose:** плавное и бесшумное закрытие дверцы.
- Удобный и безопасный доступ к блюдам на противнях благодаря плавно выдвигающимся телескопическим направляющим на 2 уровнях.

**Технические особенности**

Встраиваемый/ свободностоящий :	Встроенный
Встроенная система очистки :	Гидролитический, Гидролитический
Размеры ниши для встра. (мм) :	575-597 x 560-568 x 550
Размеры прибора (мм) :	595 x 594 x 548
Размеры прибора в упаковке (мм) (ВxШxГ) :	670 x 683 x 653
Материал панели управления :	стекло
Материал двери :	стекло
Вес нетто (кг) :	33,297
Полезный объем (л) :	66
Виды нагрева :	Hotair gentle, Vario-гриль большой площади, Горячий воздух, Гриль с конвекцией, Конвекция, Нижний жар, Пицца: настройки
Материал 1 духового шкафа :	Другой
Температурный контроль :	механический
Количество :	1
Сертификат соответствия :	Eurasian, Eurasian
Длина сетевого кабеля (см) :	100
EAN-код :	4242005224838
Количество духовок (2010/30/ЕС) :	1
Класс энергоэффективности :	A
Энергопотребление в режиме конвекции за цикл (2010/30/ЕС) :	0,98
Энергопотребление в режиме конвекции за цикл (2010/30/ЕС) :	0,79
Индекс энергопотребления (2010/30/ЕС) :	95,2
Мощность подключения (Вт) :	3300
Предохранители (А) :	16
Напряжение (В) :	220-240
Частота (Гц) :	50
Тип штепсельной вилки :	Вилка с заземлением



## **Serie | 6, Встраиваемый духовой шкаф, 60 x 60 см, NeoKlassik HBJN10YW0R**

**Встраиваемый электрический духовой шкаф с функцией "3D-горячий воздух": великолепные результаты выпечки и жарки на трех уровнях одновременно.**

### **Размеры:**

- Размеры прибора (ВхШхГ): 595 мм x 594 мм x 548 мм
- Размеры ниши для встраивания (ВхШхГ): 575 мм - 597 мм x 560 мм - 568 мм x 550 мм
- Пожалуйста, следуйте схемам встраивания и инструкции по монтажу

### **Вид духовки/ вид нагрева :**

- Встраиваемый электрический духовой шкаф с 7 режимами нагрева: 3D горячий воздух, Верхний/нижний жар, Гриль с конвекцией, Режим для пиццы, Нижний жар, Горячий воздух gentle, Vario-гриль большой площади нагрева
- Температурный диапазон 50 C° - 270 C°
- Внутренний объем духовки: 66 л

### **Направляющие**

- Телескопические направляющие на 2 уровнях

### **Дизайн:**

- Утапливаемые переключатели

### **Очистка:**

- Система очистки AquaClean
- Полностью стеклянная внутренняя поверхность дверцы духовки

### **Комфорт:**

- Дверца духовки с амортизатором SoftClose обеспечивает плавное открытие и закрытие дверцы
- Функция "Быстрый разогрев"
- Галогенное внутреннее освещение
- Система охлаждения прибора позволяет встроить в любой кухонный гарнитур
- Дверная ручка

### **Принадлежности:**

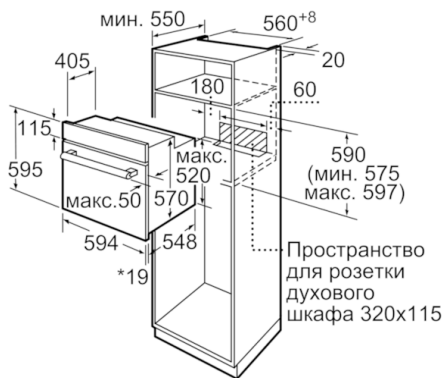
- Эмалированный противень для выпечки, Комбинированная решетка, Универсальный противень

### **Комфорт / Безопасность:**

#### **Техническая информация**

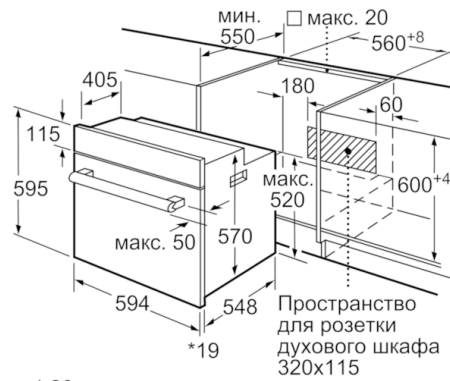
- Длина сетевого кабеля: 100 см
- Норма напряжения 230В± 10%В
- Мощность подключения: 3.3 кВт
- Класс энергоэффективности (в соответствии с нормами ENr. 65/2014): A  
Энергопотребление за цикл в обычном режиме: 0.98 кВт/ч  
Энергопотребление за цикл в режиме усиленной работы вентилятора: 0.79 кВт/ч  
Количество камер: 1  
Источник нагрева: электрический  
Объем камеры: 66 л

**Serie | 6, Встраиваемый духовой шкаф, 60  
x 60 см, NeoKlassik  
HBJN10YW0R**



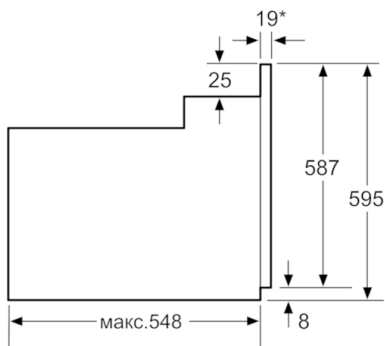
\* 20 мм для металлических фронтальных панелей

Размеры в мм



\* 20 мм для металлических фронтальных панелей

Размеры в мм



\* При металлической фронтальной панели 20 мм

Размеры в мм