



integral *WineCellar*

**Pando**  
integral*cooking*

## WINE CAVINETS

PVMAV 45-18  
 PVMAVP 45-18  
 PVMAV 60-25  
 PVMAVP 60-25  
 PVMAV 88-49  
 PVMAVP 88-49  
 PVMAV 124-70  
 PVMAVP 124-70  
 PVMAV 178-112  
 PVMAVP 178-112  
 PBE182-190  
 PBE 89-66  
 PVMB15-7  
 PVMB 30-16  
 PVMB 40-28  
 PVMBP-HD 40-28  
 PVMB 60-53  
 PVMBP 60-45  
 PVMBP-HD 60-45

ES  
**Manual de uso e instalación**  
**Certificado de Garantía**

+ info

PT  
**Manual de uso e instalação**  
**Certificado de Garantía**

+ info

FR  
**Manuel d'utilisation et installation**  
**Certificat de garantie**

+ info

EN  
**User and installation manual**  
**Guarantee certificate**

+ info

IT  
**Manual utente e di installazione**  
**Certificato di garanzia**

+ info

RU  
**Руководство по эксплуатации**  
**Гарантийное свидетельство**

+ info

DE  
**Benutzer- und Installationsanleitung**  
**Garantiebescheinigung**

+ info

**EAC**



Certificación del Sistema de Gestión de la Calidad  
 Environmental Management System Certification  
 UNE-EN ISO 14001:2015  
 ES20/208675



Sistema de Gestión de la Calidad  
 Quality Management System  
 UNE-EN ISO 9001: 2015  
 ES19/86566



En primer lugar queremos agradecerle la confianza depositada en nuestra firma por la adquisición de uno de nuestros productos. Estamos seguros que ha tomado la decisión más acertada.

En Pando, no solo ofrecemos productos de primera calidad, sino que disponemos de un amplio equipo de profesionales que le atenderán y asesorarán en cualquier consulta que se le presente a la hora de su instalación o funcionamiento.

También le invitamos a que visite nuestra página web ([www.pando.es](http://www.pando.es)) para conocer- nos mejor y donde podrá ver toda nuestra gama de productos con la información comercial y técnica necesaria.

En ella encontrará una amplia selección de Campanas Decorativas de pared, de techo, de isla y de integración. Cuatro tipos de instalación que nos permiten adaptarnos a cualquier clase de cocina según las necesidades que se nos presenten.

También le mostramos nuestra colección de electrodomésticos imprescindibles en cualquier hogar. Electrodomésticos tales como nuestra colección de Hornos y Microondas con elevadas prestaciones, las Placas de Inducción y Gas que le ayudarán a realizar las mejores de las recetas, Vinotecas y bodegas de envejecimiento para mantener y conservar sus vinos en las mejores condiciones y Lavavajillas de integración con la tecnología más actual.

Todo ello bajo una Marca con una larguísima trayectoria de más de 40 años en el mercado, que elabora sus productos como un verdadero artesano. Plasmando en ellos lo mejor de nuestra experiencia para poder satisfacer todas sus necesidades.

Esperamos sinceramente que se divierta, experimente y disfrute del confort y capacidades del que ya es su nuevo aliado en la cocina.  
Muchas gracias

El equipo de Pando

<b>1. MEDIDAS DE SEGURIDAD.....</b>	<b>5</b>
<b>2. CARACTERÍSTICAS DEL PRODUCTO .....</b>	<b>9</b>
<b>3. INSTALACIÓN.....</b>	<b>10</b>
3.1. ANTES DE USAR EL APARATO.....	10
3.2. INSTALACIÓN.....	10
3.3. INSTRUCCIONES DE MONTAJE BAJO DE ENCIMERA.....	12
3.4. INSTRUCCIONES DE MONTAJE EN COLUMNA / INTEGRADO .....	13
3.5. CONEXION ELECTRICA.....	14
3.6. INSTALACIÓN DE LA MANETA.....	14
3.7. FIJAR Y ASEGURAR LA UNIDAD AL MUEBLE .....	15
3.8. PUERTA OPCIONAL REVERSIBLE .....	16
3.9. ZOCALO DE VIDIRO (OPCIONAL) .....	18
3.10. PORTABOTELLAS DE BURDEOS.....	18
3.11. ANGULOS LATERALES EMBELLECEDORES (OPCIONAL).....	19
<b>4. INSTRUCCIONES DE FUNCIONAMIENTO.....</b>	<b>20</b>
<b>5. USO Y MANEJO.....</b>	<b>21</b>
5.1.USO Y FUNCIONAMIENTO .....	21
5.1.1. PANEL DE CONTROL .....	21
5.1.2. BANDEJAS Y ALMACENAMIENTO .....	26
5.1.3. MODO CLIMA DINÁMICO / MODO SILENCIOSO AHORRO ENERGÍA.....	27
5.1.4. MODO “DISPLAY OFF” .....	27
5.1.5. MODO ECO DEMOSTRACION (ECO DEMO MODE).....	28
5.2. FUNCIÓN APERTURA AUTOMÁTICA PUSH .....	29
5.3. ESTANTERIAS .....	30
5.4. RUIDOS DE FUNCIONAMIENTO .....	30
5.5. DESCONGELACIÓN / HIGROMETRÍA / VENTILACIÓN .....	31
5.6. TABLA DE TEMPERATURAS DE SERVICIO DEL VINO .....	32
<b>6. CUIDADO Y MANTENIMIENTO .....</b>	<b>33</b>
6.1. CONTROL DE HUMEDAD.....	33
6.2. LIMPIEZA DE LA UNIDAD.....	33
6.3. FILTROS DE OLORES DE CARBÓN ACTIVADO .....	34
6.4. CORTES DE ENERGÍA ELÉCTRICA .....	34
6.5. DURANTE LAS VACACIONES / AUSENCIAS LARGAS .....	35
6.6. DESPLAZAR LA UNIDAD / CAMBIARLA DE UBICACIÓN .....	35
6.7. CONSEJOS PARA AHORRAR ENERGÍA .....	35
<b>7. SOLUCIÓN DE PROBLEMAS .....</b>	<b>36</b>
<b>8. FAQ’s (Preguntas frecuentes) .....</b>	<b>38</b>
<b>9. ESPECIFICACIONES TÉCNICAS .....</b>	<b>40</b>
<b>10.SERVICIO TÉCNICO POST-VENTA (SAT) Y GARANTÍA .....</b>	<b>44</b>
<b>11.ESQUEMAS INSTALACIÓN Y COTAS .....</b>	<b>297</b>
<b>12.DISTRIBUCIÓN BOTELLAS.....</b>	<b>322</b>

## 1. MEDIDAS DE SEGURIDAD

**Cuando se usa un aparato eléctrico, hay ciertas precauciones que se deben seguir para reducir el riesgo de incendio, descarga eléctrica y lesiones a personas, incluyendo lo siguiente:**

### **POR SU SEGURIDAD**

**Lea atentamente las instrucciones, incluso si está muy familiarizado con el aparato.**

- El aparato está destinado a ser utilizado para el almacenamiento de vino. Use este aparato sólo como se describe en este manual. Otros usos no recomendados pueden causar incendios, descargas eléctricas o lesiones personales.

- Este aparato puede ser utilizado por niños de 8 años o más y las personas con discapacidad física, sensorial o mental o falta de experiencia y conocimiento, si se les ha dado la supervisión o instrucciones relativas al uso del aparato de una manera segura y entender los riesgos inherentes. Los niños no deben jugar con el aparato.

La limpieza y mantenimiento no debe ser hecha por los niños sin supervisión.

- De acuerdo con los estándares de IEC: este dispositivo no está diseñado para ser utilizado por personas (incluidos niños) con capacidades físicas, sensoriales o mentales reducidas, o por falta de experiencia y conocimiento, a menos que hayan sido supervisados o instruidos sobre el uso del dispositivo por parte de una persona responsable de su seguridad.

Los niños deben ser supervisados para asegurarse de que no jueguen con el aparato.

- Los aparatos eléctricos no son juguetes. Mantener siempre el dispositivo fuera del alcance de los niños. Mantenga el cable de alimentación fuera del alcance de los niños. No deje que el cable de red cuelgue sobre el borde de la mesa o encimera donde esté colocado el aparato.

- Los niños de edades comprendidas entre 3 a 8 años se les permite cargar y descargar los aparatos de refrigeración.

- Para protegerse contra el riesgo de descarga eléctrica, NO SUMERJA la unidad, el cable o el enchufe en agua o rocíe ningún otro líquido.

- Desenchufe los aparatos de la toma de corriente cuando no esté en uso, cuando se pase de un lugar a otro y antes de limpiarlo.

- Para desconectar el aparato, sujete el enchufe y tire de la toma de la pared. Nunca tire del cable.



**ADVERTENCIA:** Por favor, mantenga el aparato alejado de sustancias, que puedan causar la ignición. No haga funcionar el aparato en presencia de gases explosivos y / o inflamables.



- No coloque el aparato o cualquiera de sus partes cerca de una llama abierta, cocina u otro aparato de calefacción

- No haga funcionar el aparato con el cable o enchufe dañado, si el producto no funciona, o si se ha caído o dañado de alguna manera. Si el cable de alimentación está dañado, debe ser reemplazado por el fabricante, o un centro de servicio autorizado o por personal cualificado con el fin de evitar situaciones de peligro.

- El uso de accesorios no recomendados por el fabricante puede ser peligroso.

- Coloque la unidad sobre una superficie seca y nivelada.

- No lo ponga en funcionamiento si la carcasa se quita o se daña.

- Una mala conexión entre la toma de corriente de red AC (de pared) y el enchufe puede provocar recalentamiento y deformación del mismo. Póngase en contacto con un electricista cualificado para reemplazar la toma de pared si está floja o dañada.

- Coloque la unidad lejos de la luz solar directa y de fuentes de calor (estufa, calentador, radiador, etc.)

• **ADVERTENCIA:** Este aparato está libre de gases CFC y HFC y contiene pequeñas cantidades de isobutano (R600a), que es respetuoso con el medio ambiente, pero inflamable. No daña la capa de ozono, ni va a incrementar el efecto invernadero. Se debe tener cuidado durante el transporte y puesta en marcha de la máquina de que no haya partes del sistema de refrigeración estén dañadas. Las fugas de refrigerante pueden inflamarse y pueden dañar los ojos.

**En el caso de daños:**

- Evitar llamas abiertas y todo lo que cree una chispa
- Desconectar de la red eléctrica
- Airear la habitación en la que el aparato se encuentra durante varios minutos y póngase en contacto con el Servicio de Asistencia Técnica para asesoramiento.

En el caso de fuga de refrigerante, si el aparato se encuentra en una pequeña habitación, existe el peligro de que los gases combustibles se esparcen por la habitación. Por cada 8 g de refrigerante se requiere al menos 1 metro cúbico de espacio de la habitación. La cantidad de refrigerante en el aparato está indicada en la placa de datos del interior del aparato. Es peligroso para cualquier persona que no sea un servicio técnico autorizado llevar a cabo el mantenimiento o reparación de este aparato.

**ADVERTENCIA:** Mantenga las aberturas de ventilación, en el aparato o de la estructura integrada, sin obstáculos. No se aceptará responsabilidad alguna por cualquier daño que haya incurrido debido al mal uso del aparato o como resultado de las reparaciones efectuadas por personal no cualificado. En este caso no será válida ni la garantía ni cualquier otra reclamación de responsabilidad.

**ADVERTENCIA:** No utilice dispositivos mecánicos u otros medios para acelerar el proceso de descongelación que no sean los recomendados por el fabricante.

**ADVERTENCIA:** No dañe el circuito refrigerante. Nunca utilice un aparato con un circuito dañado.

**ADVERTENCIA:** No utilice ningún aparato eléctrico en el interior del compartimento de alimentos del aparato, a menos que sean del tipo recomendado por el fabricante.

**ADVERTENCIA:** Para evitar el peligro debido a la inestabilidad del aparato, ha de fijarse de acuerdo con las instrucciones.

**PRECAUCIÓN:** Por favor, mantenga los productos lejos del fuego o sustancias abrasivas, antes de instalar el refrigerador.

**ADVERTENCIA: NO** almacene sustancias explosivas como latas de aerosol con un propelente inflamable en este aparato.

**ADVERTENCIA:** cuando instale el aparato, asegúrese de que el cable de alimentación no quede atrapado o dañado.

**ADVERTENCIA:** No ubique enchufes portátiles, alargos o fuentes de alimentación portátiles en la parte posterior de la unidad.

**Para evitar la contaminación de los productos estocados, respete las siguientes instrucciones:**

- Abrir la puerta durante períodos prolongados puede provocar un aumento significativo de la temperatura en los compartimentos del aparato.
  - Limpie regularmente las superficies que puedan entrar en contacto con vertidos accidentales de líquidos.
  - Si el aparato de refrigeración se deja vacío por períodos prolongados, apague, descongele, limpie, seque y deje la puerta abierta para evitar que se forme moho en el aparato.
  - La vinoteca no está destinada a la conservación de alimentos. El uso recomendado es para la conservación de líquidos embotellados.
- 
- Este aparato está destinado a uso **DOMÉSTICO**, **NO** siendo recomendado para uso **INDUSTRIAL**.
  - No intente reparar o reemplazar cualquier pieza de este producto a menos que se recomiende específicamente en este manual. Cualquier otro servicio debe ser realizado por un técnico cualificado.
  - Recolocar todos los paneles después de un servicio antes de poner en marcha.
  - Use dos o más personas para mover e instalar el aparato. El no hacerlo puede dañar su espalda y/o producir otras lesiones.
  - Nunca limpie las piezas de este electrodoméstico con líquidos inflamables. Sus vapores pueden provocar un riesgo de incendio o explosión. Y no almacene o use gasolina u otros líquidos inflamables en las proximidades. Sus vapores pueden ocasionar fuego o explosiones fortuitas.
  - No conecte o desconecte el enchufe eléctrico con las manos mojadas.
  - Se recomienda un circuito separado, que preste servicio únicamente su aparato. Use tomas de red que no se puedan apagar con un interruptor.
  - Si tiene un dispositivo de cerradura, no guardar la llave cerca del aparato o al alcance de los niños.

**ADVERTENCIA: Para reducir el riesgo de incendio, descargas eléctricas o lesiones personales, desenchufe o desconecte el aparato de la fuente de alimentación antes de hacer tareas de mantenimiento.**

## **GUARDE ESTAS INSTRUCCIONES**

Si está experimentando problemas, consulte la Guía de solución de problemas en la parte posterior de este manual. En ella se enumeran las causas de los problemas de funcionamiento menores, que se pueden corregir por sí mismos.

**EMBALAJES Y FIN DE VIDA ÚTIL**

Debe deshacerse del embalaje del aparato correctamente. Asegúrese de que las envolturas de plástico, bolsas, etc. están dispuestas de manera segura y manténganse fuera del alcance de los bebés y los niños pequeños. ¡Peligro de asfixia!

El equipo de refrigeración debe desecharse de forma adecuada de una manera profesional y apropiada, de acuerdo con las regulaciones locales actuales y las leyes que protegen el medio ambiente. Esto se aplica a los dispositivos inservibles y también para su nueva unidad una vez que haya llegado al final de su vida útil.

**ADVERTENCIA:** Asegúrese de que los viejos electrodomésticos usados no puedan utilizarse después de su eliminación mediante la extracción de las puertas, quitando el tapón, cortando el cable de red, y la eliminación o destrucción de cualquier cierre con resorte o tornillos. De este modo se evitará que los niños se queden encerrados en el aparato durante el juego (riesgo de asfixia) o poner en peligro sus vidas de cualquier otra manera. NO deposite el aparato en los vertederos con el aislamiento (cyclopentano) y con el gas refrigerante (R600a) contenido en estos aparatos, pues son inflamables.

**Instrucciones para la eliminación:**

- El aparato no se debe tirar a la basura o con la basura normal del hogar.
- El circuito de refrigeración, en particular el intercambiador de calor en la parte posterior / inferior de la unidad, no debe dañarse.



*El símbolo en el producto o en su embalaje indica que este producto no se puede tratar como desperdicios normales del hogar. Este producto se debe entregar al punto de recolección de equipos eléctricos y electrónicos para reciclaje. Al asegurarse de que este producto se deseche correctamente, usted ayudará a evitar posibles consecuencias negativas para el medio ambiente y la salud pública, lo cual podría ocurrir si este producto no se manipula de forma adecuada. Para obtener información más detallada sobre el reciclaje de este producto, póngase en contacto con la administración de su ciudad, con su servicio de desechos del hogar o con la tienda donde compró el producto. Este electrodoméstico está marcado conforme a la directiva Europea 2012/19/EU sobre los residuos de aparatos eléctricos y electrónicos (WEEE).*

**PROTECCIÓN DEL MEDIOAMBIENTE Y TRATAMIENTO DEL RESIDUO**

**ELIMINACIÓN DEL EMBALAJE.** El embalaje está marcado con el Punto Verde.

*En su compromiso con la protección del Medio Ambiente y en cumplimiento con lo dispuesto en la Directiva Europea 94/62/EC relativa a los envases y residuos de envases y la derivada Ley 22/2011 de Residuos y Suelos Contaminados, Pando encomienda a entidades de economía social un Sistema Integrado de Gestión, encargado de la recogida periódica en el domicilio del consumidor o en sus proximidades de envases usados y residuos de envases para su posterior tratamiento.*

*Para eliminar todos los materiales de embalaje tales como el cartón, el poliuretano expandido y las películas, utilice los contenedores adecuados.*

*De este modo se garantiza el correcto tratamiento y la reutilización de los materiales de embalaje.*



## 2. CARACTERÍSTICAS DEL PRODUCTO

- Equipado con instalación de estantes independiente con una, dos o tres zonas de temperatura, dependiendo del modelo.
- Control electrónico de temperatura variable con pantalla digital y la entrada táctil.
- La temperatura se puede ajustar desde 5°C a 20°C (41°F a 68°F) en cualquiera de los compartimientos y se puede mostrar en grados Fahrenheit o grados Celsius.
- Puede configurarse para temperatura de almacenamiento a largo plazo de o a temperatura de servicio específica para los vinos tintos / blancos / espumosos.
- Enfriamiento y calentamiento para mantener el almacenamiento perfecto y / o en condición de servicio.
- Compresor de refrigeración dinámico para garantizar la circulación del aire interior con una distribución uniforme de la temperatura y la humedad.
- Luz LED azul en el interior con interruptor ON / OFF. Modo funcionamiento y modo escaparate.
- Sistema de alarma de mal funcionamiento por puerta abierta.
- El modo de reposo "DISPLAY OFF" permitirá que los indicadores luminosos (displays), luz interior y alarmas audibles, queden desconectadas. Las operaciones de enfriamiento pre existentes seguirán funcionando normalmente.
- Función de memoria de temperatura - Si se interrumpe la alimentación (subida de tensión, interruptor en paro, etc.) y luego se vuelve a encender, la unidad funcionará con la última temperatura seleccionada.
- Descongelación automática con evaporación del agua de descongelación.
- Puerta de cristal templado reversible, de triple panel, ahumado que protege el vino de luz UV y crea una presentación atractiva con poca condensación y bajo nivel de ruido.
- Marco exterior de acero recubierto en mate negro con el revestimiento interior también en negro, ofrece gran rendimiento, larga duración y estabilidad. Este revestimiento negro evita que la luz excesiva dañe el proceso de maduración.
- Puerta de cristal con marco de acero inoxidable opcional con pomo de acero inoxidable.
- Estantes con desplazamiento hacia afuera opcional de haya maciza barnizados y ajustables que permiten la máxima comodidad y flexibilidad para adaptarse a diferentes tamaños de botellas.
- Refrigerante respetuoso del medio ambiente con espuma de aislamiento.
- Sistema de control de la humedad opcional (Depósito de agua)

**NOTA:** Las características y las especificaciones están sujetas a cambio sin previo aviso.

### 3. INSTALACIÓN

#### 3.1. ANTES DE USAR EL APARATO

- Retire todo el embalaje exterior e interior. Limpie la superficie interior con agua templada y un paño suave. La unidad puede tener olores residuales en un primer momento, van a desaparecer a medida que la unidad se enfríe.
- Antes de conectar el aparato a la red eléctrica, déjelo reposar en posición vertical durante al menos 24 horas. Esto reducirá la posibilidad de un mal funcionamiento en el sistema de enfriamiento causado por la manipulación durante el transporte. Durante este tiempo, se recomienda que deje la puerta abierta para eliminar cualquier olor residual.
- La puerta de este aparato se puede abrir desde la izquierda o desde la derecha. La unidad se entrega con la apertura de la puerta en el lado izquierdo. Si desea abrir la puerta desde la derecha, siga las instrucciones "revertir la bisagra de la puerta".
- Modificar el asa de la puerta si es necesario.

#### 3.2. INSTALACIÓN

**PLANOS Y COTAS DE INSTALACIÓN, VER PÁGINAS FINALES DEL MANUAL.**

- Los aparatos están diseñados para ser incorporados en la instalación, empotrados o de pie libre.
- **ADVERTENCIA:** No almacenar o instalar el aparato en el exterior. La unidad es para uso en interiores.
- **ADVERTENCIA:** no hacer la instalación del aparato en el lavadero. Evitar la ubicación de la unidad, en zonas húmedas.
- Coloque el aparato sobre un piso que sea lo suficientemente fuerte como para soportar su peso cuando está totalmente cargado. Para nivelar la unidad, ajuste la pata niveladora frontal en la parte inferior de la unidad.
- Para la instalación independiente, se requieren 100 mm de espacio entre la parte posterior y los lados de la unidad, para permitir la circulación de aire necesario para enfriar el compresor y el condensador con el consiguiente ahorro de energía. Incluso para la instalación incorporada, es necesario mantener un espacio de 5 mm en cada lado y en la parte superior para garantizar un acceso adecuado y su ventilación. Tenga cuidado de que la salida de aire en la parte delantera del aparato no esté cubierta o bloqueada de ninguna manera.
- Coloque la unidad fuera de la luz solar directa y de fuentes de calor (estufa, calentador, radiador, etc.). La luz solar directa puede afectar a la capa de acrílico y su calentamiento puede aumentar el consumo eléctrico. Las temperaturas ambiente extremadamente frías también pueden hacer que la unidad no funcione correctamente.
- Conecte el aparato a una toma de corriente exclusiva, de fácil acceso. Cualquier pregunta relacionada con la potencia y / o puesta a tierra, deben ser dirigidas hacia un electricista cualificado o un centro de servicio autorizado.
- El aparato debe ser instalado con todas las conexiones eléctricas, de fontanería, agua y desagüe de acuerdo con las normas estatales y locales.

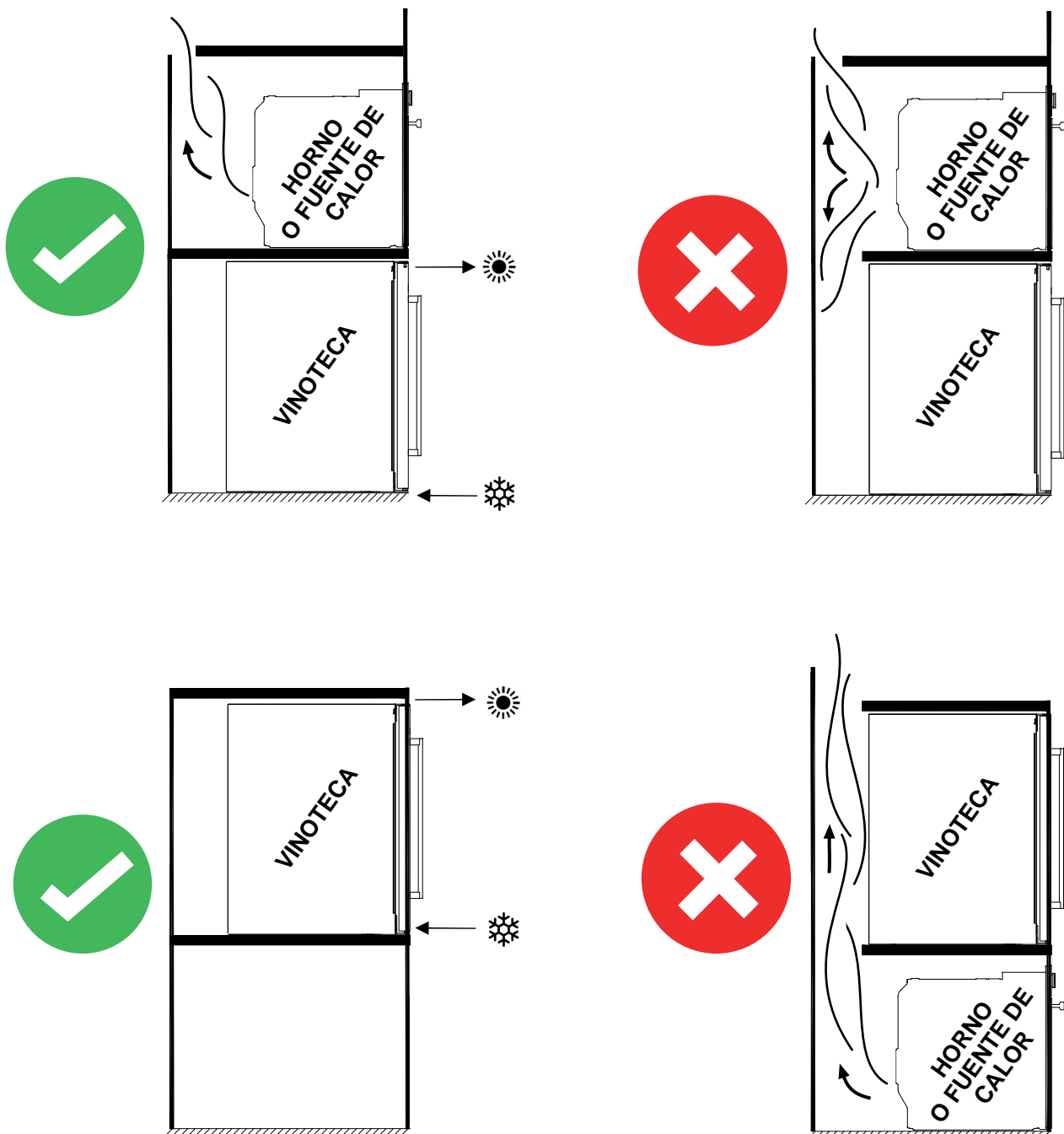
#### **IMPORTANTE: CLIMA DE ALTA HUMEDAD**

Durante los períodos de alta humedad, puede aparecer alguna condensación en las superficies exteriores de la puerta de cristal. Esta condensación desaparecerá cuando bajen los niveles de humedad. Para la prevención, es aconsejable instalar el aparato con ventilación suficiente en un lugar con aire seco y/o aire acondicionado.

**NOTA:** El aparato debe colocarse de modo que el enchufe sea accesible.

**3.2.1. INSTALACIÓN VARIOS ELECTRODOMÉSTICOS****ATENCIÓN: INSTALACIÓN VARIOS ELECTRODOMÉSTICOS CON VENTILACIONES COMPARTIDAS:**

Se informa que si se instala la vinoteca en mobiliario donde hayan otros aparatos emisores de calor, se han de tomar las medidas de ventilación y aislamiento necesarios para que el calor de estos otros aparatos no comuniqué o afecte directamente con cualquier parte de la vinoteca. Un aislamiento y ventilación inapropiados podrían provocar mal funcionamiento o avería en la vinoteca, o daños en el mobiliario, que NO estarían cubiertos por la garantía del fabricante.



---

**3.3. INSTRUCCIONES DE MONTAJE BAJO DE ENCIMERA**

---

- Solo para modelos:**
- PVMB 15-7
  - PVMB 30-16
  - PVMB 40-28
  - PVMBP-HD 40-28
  - PVMB 60-53
  - PVMBP 60-45
  - PVMBP-HD 60-45
  - PBE 182-190
  - PBE 89-66

Asegúrese de que su instalación no bloquee la rejilla de ventilación delantera. La unidad está diseñada para caber debajo de encimeras de entre 820 y 890mm de altura, utilizando la rejilla de ventilación regulable para garantizar que los pies están ocultos a la vista frontal. Quitar los tornillos de la rejilla de ventilación ajustables y deslizarla a la altura requerida. Apriete los tornillos para fijar la rejilla en su posición.

Si la unidad se instala totalmente integrada, para el montaje de zócalo de la cocina, asegúrese de que las rejillas de ventilación en dicho zócalo pueden disipar al menos 300 centímetros cuadrados de modo que el aire caliente puede dispersarse sin obstáculos. De lo contrario, el aparato tiene que trabajar más, lo que conlleva en un aumento en el consumo de electricidad. Y asegúrese también de que la puerta se abrirá y cerrará correctamente en el lugar elegido.

**NOTA:** Al empujar el aparato en el encastre, asegúrese de que el cable de alimentación no quede atrapado.

**3.4. INSTRUCCIONES DE MONTAJE EN COLUMNA / INTEGRADO**

**Solo para modelos:**

- PVMAV 45-18
- PVMAVP 45-18
- PVMAV 60-25
- PVMAVP 60-25
- PVMAV 88-49

- PVMAVP 88-49
- PVMAV 124-70
- PVMAVP 124-70
- PVMAV 178-112
- PVMAVP 178-112

**Estos modelos llevan incorporado un sistema de ventilación integrada exclusivo Pando, ver imagen.**

Incorporan un sistema de ventilación en la parte frontal superior e inferior, invisibles con la puerta de la unidad cerrada.

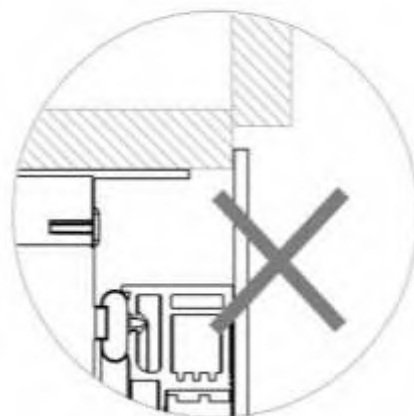
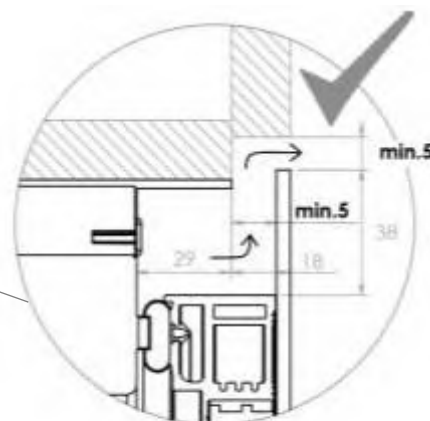
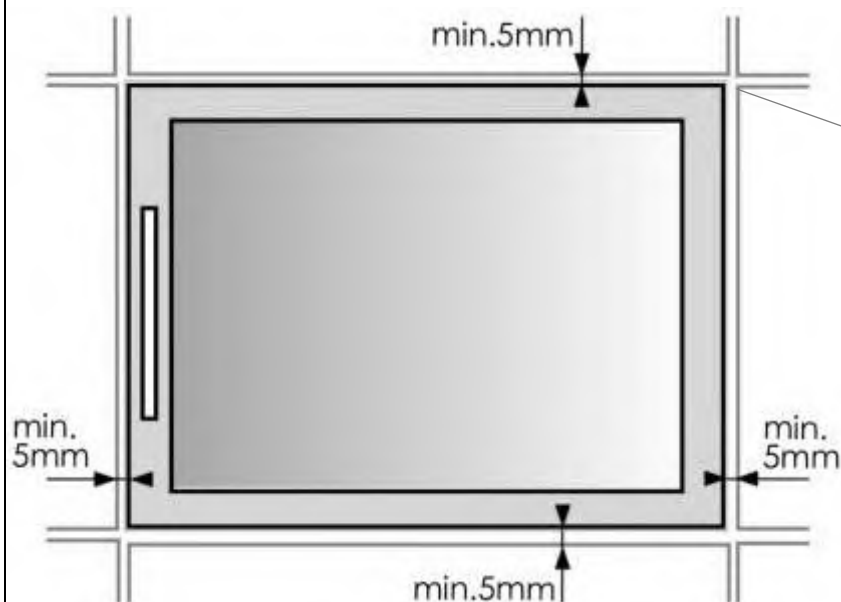
**No tapar ni obstaculizar las rejillas, mantenerlas limpias para el libre paso del aire.**

Se pueden montar en el nicho del mueble /columna directamente, sin necesidad de disponer de ventilaciones en el mueble.



VISTA FRONTAL

VISTA LATERAL

**⚠ AVISO**

Respetar las medidas mínimas de ventilación frontal en perímetro y en fondo (5mm), para evitar mal funcionamiento o averías en el producto que NO estarían cubiertos por la garantía

**¡ATENCIÓN!** PARA INSTALACIÓN CONSULTAR DIBUJOS CON DETALLES EN PÁGINAS FINALES DEL MANUAL

### 3.5. CONEXION ELECTRICA

**ADVERTENCIA:** El uso incorrecto de la toma de tierra puede provocar riesgo de descarga eléctrica. Si el cable de red está dañado, se debe reemplazar por un electricista cualificado o un centro de servicio autorizado.

Todo el trabajo eléctrico debe llevarse a cabo por un profesional cualificado, de acuerdo con las regulaciones locales y nacionales de seguridad.

Compruebe que la tensión indicada en el producto se corresponde con la tensión de alimentación de su instalación.

Conecte el aparato por separado a una toma de corriente que soporte 13A

La conexión debe hacerse a través de una adecuada toma de corriente fácilmente accesible. Para mayor seguridad es conveniente instalar un dispositivo de corriente residual (RCD) con una corriente de disparo de 30 mA.

Chequear el aparato y el circuito por un electricista cualificado para asegurarse de que la toma de corriente está conectada a tierra correctamente.

**Nota:** En los lugares donde hay relámpagos frecuentes, es recomendable usar protectores de sobretensión.

No conecte el aparato a la red eléctrica con un cable de extensión /alargo. Los cables de extensión no garantizan la seguridad necesaria del aparato (por ejemplo, peligro de sobrecalentamiento).

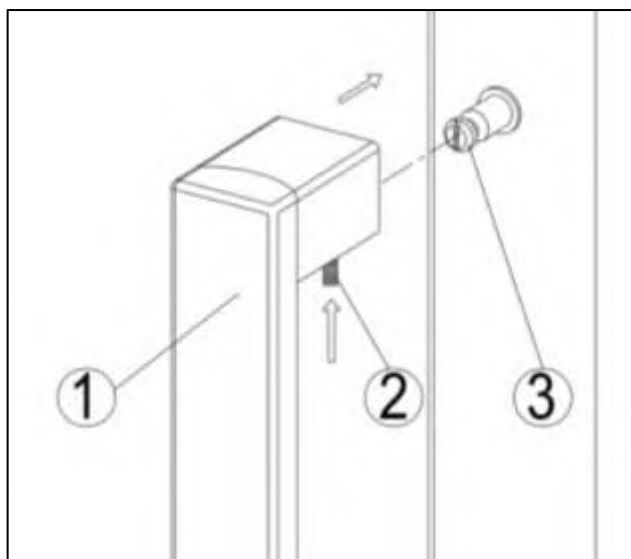
El aparato no debe estar conectado a un inversor y no debe utilizarse con un adaptador de enchufe ya que estos pueden causar daños a la unidad electrónica.

El cable debe estar seguro detrás del aparato y evitando que se enrede o que se cuelga sin protección.

**ADVERTENCIA:** ESTE APARATO DEBE CONECTARSE A TOMA DE TIERRA.

### 3.6. INSTALACIÓN DE LA MANETA

**IMPORTANTE:** No apriete demasiado los tornillos y no utilice herramientas eléctricas para instalar la maneta.



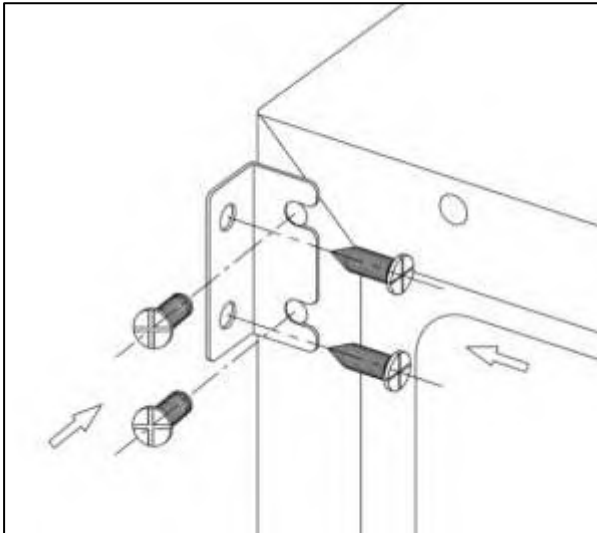
Colocar la maneta (1) sobre los pasadores de fijación (3) de la puerta y con la llave Allen suministrada, apriete los tornillos prisioneros que sujetan (2) para fijar la maneta

**NOTA:**

**Todas las piezas cambiadas deben ser guardadas para la reinstalación de la puerta a su estado inicial, si se requiere.**

**3.7. FIJAR Y ASEGURAR LA UNIDAD AL MUEBLE****3.7.1 Solo para modelos BAJO ENCIMERA:**

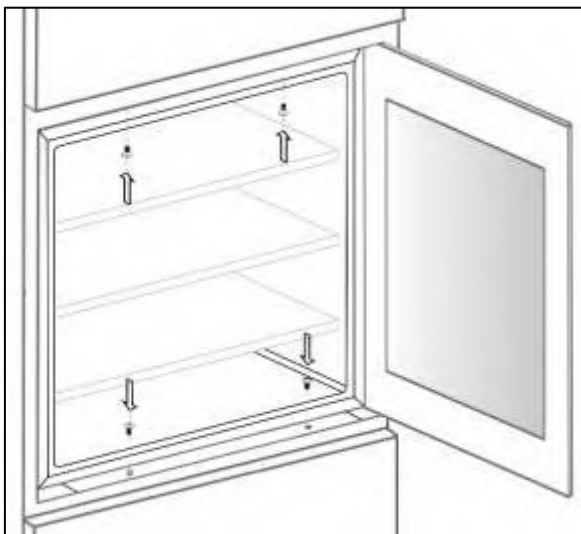
- PVMB 15-7
- PVMB 30-16
- PVMB 40-28
- PVMBP-HD 40-28
- PVMB 60-53
- PVMBP 60-45
- PVMBP-HD 60-45
- PBE 182-190
- PBE 89-66



Abra las dos tapitas del cuerpo del aparato en el lado opuesto de la bisagra y asegure el aparato en el nicho, apretando los tornillos en el soporte de montaje.

**3.7.2 Solo para modelos de COLUMNA / INTEGRACIÓN:**

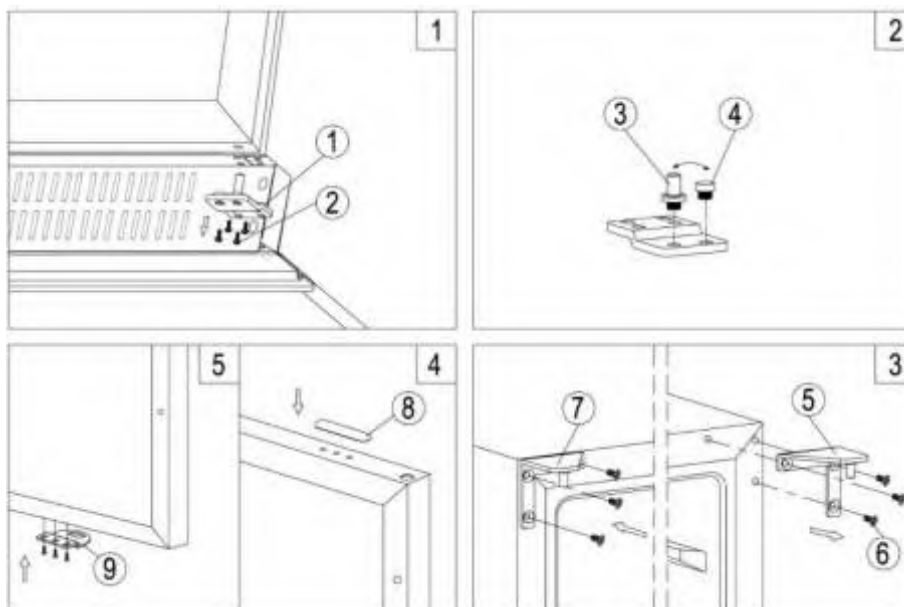
- PVMAV 45-18
- PVMAVP 45-18
- PVMAV 60-25
- PVMAVP 60-25
- PVMAV 88-49
- PVMAVP 88-49
- PVMAV 124-70
- PVMAVP 124-70
- PVMAV 178-112
- PVMAVP 178-112



Abra la puerta y asegure el aparato en el nicho. Coloque los tornillos en los soportes superior e inferior de la unidad, apretándolos en el soporte de montaje del mueble.

**3.8. PUERTA OPCIONAL REVERSIBLE**

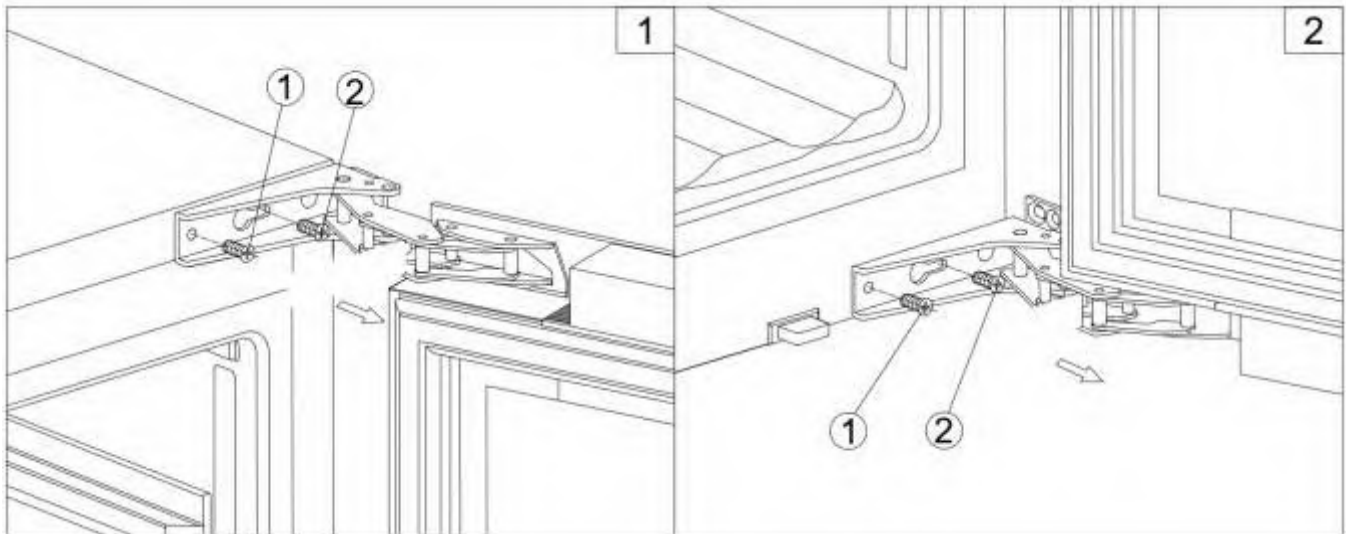
**ADVERTENCIA:** La dirección de apertura de las puertas debe indicarse en el momento de efectuar la compra del aparato, ya que es un proceso que debe efectuarse por personal especializado. En caso de ser necesario realizar esta modificación posteriormente, consultar con nuestro Departamento de Postventa.

**ESQUEMA – MODELOS ENCASTRADOS BAJO ENCIMERA**

1. Retire la bisagra inferior (1) desatornillando los cuatro tornillos de bloqueo (2). Tenga cuidado de sujetar firmemente la puerta de vidrio después de quitar los tornillos. (Figura 1)
2. Tire suavemente hacia abajo para quitar la puerta de vidrio de la bisagra superior derecha y colóquela sobre una superficie acolchada para evitar el riesgo de daños. Luego retire la bisagra superior derecha (5). (Fig. 3) Desatornille y transfiera la bisagra (7) y / o tapón de la puerta (8) de la bisagra inferior al lado opuesto. (Fig. 3)
3. Desatornille y transfiera el pasador de la bisagra (3) y / o el tope de la puerta (4) de la bisagra inferior al lado opuesto. (Figura 2).
4. Abra las tapas de la cubierta en el lado izquierdo del gabinete y utilícelas para cubrir los orificios de los tornillos en el lado derecho.
5. Atornille la bisagra superior izquierda alternativa (7), incluida en los accesorios, en el lado izquierdo del gabinete. (Fig. 3)
6. Gire la puerta 180° (no es necesario que haya modelos con bloqueo en la puerta) y reubique la puerta en la posición designada. Luego, atornille el conjunto de bisagra inferior en la posición designada a la izquierda y apriételo una vez que la puerta esté nivelada.
7. Transfiera la maneta y los enchufes a las posiciones opuestas y luego re ensamble las rejillas de ventilación si es necesario.





**ESQUEMA – BISAGRA PROFESIONAL INTEGRADA CON CIERRE "SOFT"****▲ ATENCIÓN**

Tenga mucho cuidado con las bisagras articuladas. La bisagra se cierra automáticamente y existen muchos puntos de pellizco antes / durante la instalación.

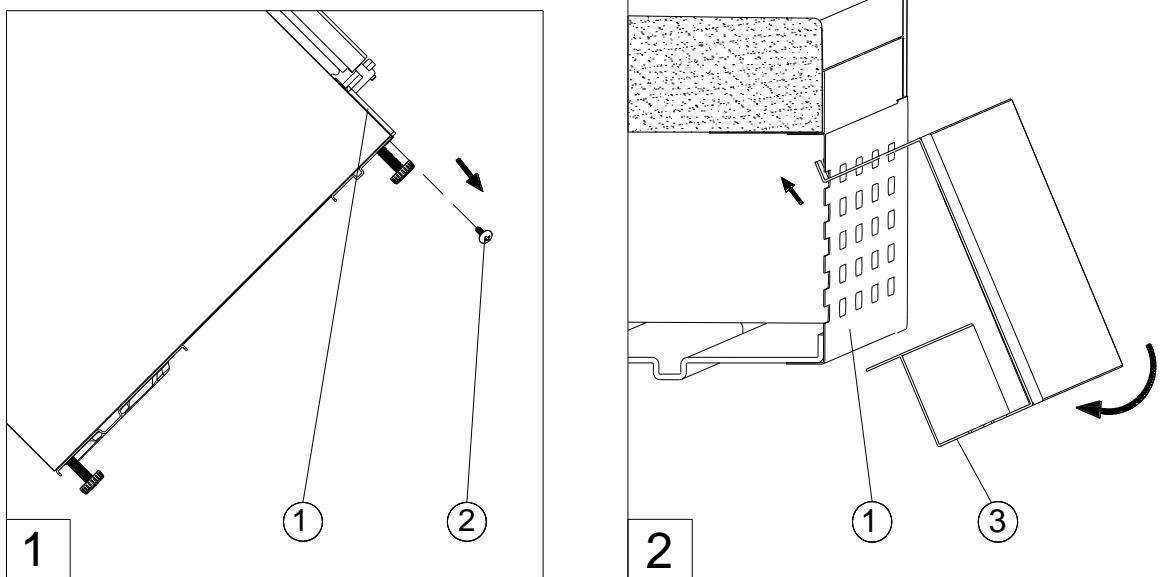
1. Desatornille y retire los dos tornillos (1) y afloje los dos tornillos (2). Desplace la puerta por el agujero coliso y retírela. Tenga cuidado en sujetar firmemente la puerta y colóquela sobre una superficie acolchada para evitar daños.
2. Retire los tornillos (2). Saque las tapas en el lado contrario del gabinete y utilícelas para cubrir los orificios de estos tornillos.
3. En el lado contrario, atornille los tornillos (2) hasta la mitad de su recorrido.
4. Coloque la nueva puerta en el lado opuesto, desplazando el agujero coliso de la bisagra por los tornillos (2). Nivelar y apretar firmemente ambos tornillos.
5. Finalmente, atornille firmemente los tornillos (1)



**3.9. ZOCALO DE VIDIRO (OPCIONAL)**

**SOLO PARA MODEOS:**

- PBE 182-190
- PBE 89-66



1. Desatornille y retire los cuatro tornillos (2) que se utilizan para fijar el zócalo de ventilación de metal (1) y el soporte inferior. (Figura 1)
2. Inserte las pestañas en la sección del zócalo con frente de vidrio en las ranuras superiores del zócalo metálico. Maniobra el zócalo para que los agujeros en el labio interno de la sección del zócalo con frente de vidrio estén nivelados con los agujeros en el zócalo de metal. Vuelva a colocar los tornillos (2). (Figura 2)

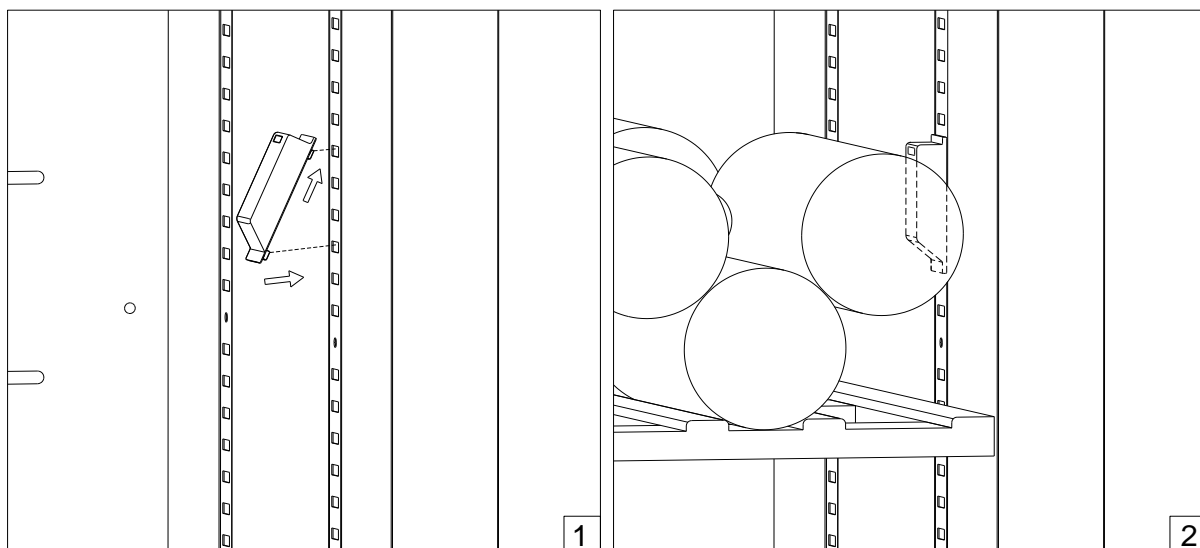
**NOTA:** No incline el aparato más de 90 ° durante este proceso. Permita que el aparato se asiente durante al menos 8 horas antes de encenderlo después de inclinarlo.

**3.10. PORTABOTELLAS DE BURDEOS**

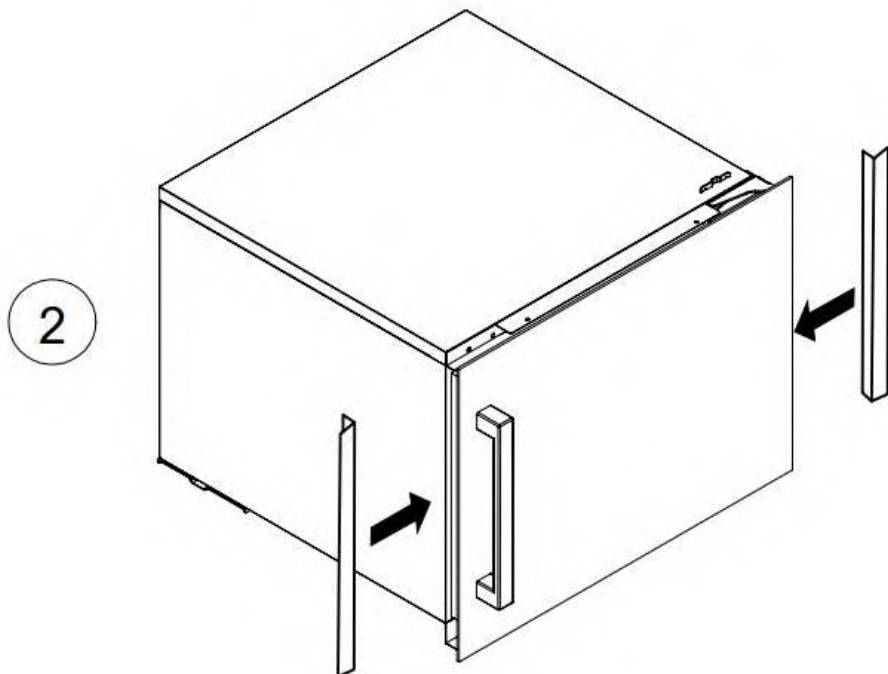
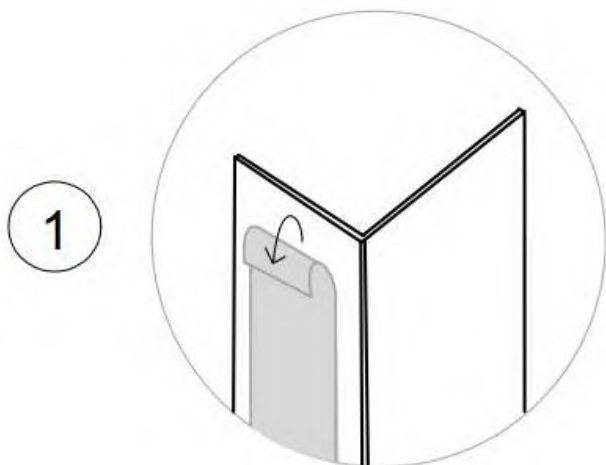
**SOLO PARA MODEOS:**

- PBE 182-190

La vinoteca está diseñada para cargar botellas de Burdeos o botellas de Borgoña. Para mantener la estabilidad de botellas de Burdeos, siga las instrucciones a continuación para instalar los porta botellas de Burdeos de plástico (si se proporcionan) en las pilastras laterales. Al cargar las botellas de Borgoña, por favor retírelos.



## 3.11. ANGULOS LATERALES EMBELLECEDORES (OPCIONAL)



**4. INSTRUCCIONES DE FUNCIONAMIENTO**

Este aparato está diseñado para funcionar a determinadas temperaturas ambiente. La clase climática está especificada en la placa de características.

El aparato puede funcionar incorrectamente si se deja durante un largo periodo a una temperatura fuera del rango especificado. Por ejemplo, la colocación de la unidad en condiciones de frío o calor extreme, puede causar fluctuaciones en las temperaturas internas. El rango de entre 5°C y 20°C (41°F y 68°F) no se podrá alcanzar.

Clase climática	Temperatura ambiente
SN	+10°C a +32°C
N	+16°C a +32°C
ST	+16°C a +38°C
T	+16°C a +43°C

**NOTA:** Las unidades sin calentador no elevarán su temperatura interna si la temperatura ambiente donde se encuentra la unidad es inferior a la temperatura establecida.

**ATENCIÓN:**

-Cuando utilice el aparato por primera vez o después reiniciarlo por haber sido apagado durante mucho tiempo, podría haber una variación de unos pocos grados entre la temperatura seleccionada y la indicada en el panel de lectura LED. Esto es normal y es debido al del tiempo de activación. Una vez que la unidad está en funcionamiento durante unas horas todo volverá a la normalidad.

-Si la unidad se desconecta, hay un corte de energía o se apaga, tendrá que esperar de 3 a 5 minutos antes de reiniciar la unidad. Si intenta reiniciar antes de este tiempo, la unidad no se iniciará.

**5. USO Y MANEJO****5.1.USO Y FUNCIONAMIENTO****5.1.1. PANEL DE CONTROL****• PARA UNA SOLA ZONA**

⏻ **ENCENDIDO** Para apagar la vinoteca, toque suavemente la tecla y manténgala presionada durante 5 segundos hasta que se apague. Para encender la vinoteca, toque suavemente la tecla y manténgala presionada durante 1 segundo hasta que se encienda la pantalla de temperatura.

**NOTA:** Si se pulsa la tecla una vez, puede apagar la alarma audible cuando la alarma está activada.

💡 **LUZ** Se utiliza para encender / apagar la luz interna.

⬆️ **SUBIR** Se utiliza para aumentar la temperatura fijada en 1 ° C.

⬇️ **BAJAR** Se utiliza para bajar la temperatura fijada en 1 ° C.

**PANEL INDICADOR LUMINOSO (DISPLAY)**

Muestra la temperatura y otros servicios.

**LUZ INDICADORA**

La luz del indicador es el punto en la esquina inferior derecha de la pantalla. la luz indicadora se enciende cuando se selecciona la función multi-tecla. para llevar a cabo dicha función, mantenga pulsada la primera tecla, a continuación, pulse la tecla de pausa al menos 5 segundos y luego suelte todas las teclas.

**SELECTOR DE GRADOS °C / °F**

Seleccione la configuración de visualización de la temperatura en grados Fahrenheit o Celsius. Para cambiar la temperatura de Fahrenheit a Celsius o viceversa, mantenga pulsada la tecla LUZ durante 5 segundos.

**AJUSTE DEL CONTROL DE TEMPERATURA**

- La unidad dispone de zona de temperatura individual. La temperatura se puede ajustar entre 5°C y 20°C (41°F y 68°F), que es ideal para el almacenamiento de vino tinto, blanco o congas.

- Cuando la unidad se enchufa por primera vez, la unidad se encenderá automáticamente a los valores preestablecidos de Fábrica. La temperatura predefinida es de 12 ° C (54°F).


- Puede ajustar la temperatura según sea necesario, pulsando la tecla ARRIBA o ABAJO. Cuando presiona las dos teclas a la vez, la pantalla mostrará la última temperatura fijada previamente. La temperatura aumentará 1 ° C / 1 ° F si se pulsa la tecla ARRIBA una vez, o la temperatura disminuirá 1 ° C / 1 ° F si se pulsa la tecla ABAJO una vez. La pantalla parpadea mientras se realice el ajuste.

- Una vez se ha establecido la temperatura, la pantalla muestra la temperatura interior actual.



- Para ver la temperatura del sistema en cualquier momento, pulse la tecla ARRIBA o ABAJO, la temperatura establecida se mostrará temporalmente en la pantalla durante 5 segundos. A continuación, la pantalla muestra la temperatura interior actual de nuevo.

## • PARA DOBLE ZONA





-  **ENCENDIDO** Para apagar la vinoteca, toque suavemente la tecla y manténgala presionada durante 5 segundos hasta que se apague. Para encender la vinoteca, toque suavemente la tecla y manténgala presionada durante 1 segundo hasta que se encienda la pantalla de temperatura.  
**NOTA:** Si se pulsa la tecla una vez, puede apagar la alarma audible cuando la alarma está activada.

 **LUZ** Se utiliza para encender / apagar la luz interna.

-  **SUBIR** Se utiliza para aumentar la temperatura fijada en 1 ° C.
-  **BAJAR** Se utiliza para bajar la temperatura fijada en 1 ° C.

**PANEL INDICADOR LUMINOSO (DISPLAY)** Muestra la temperatura y otros servicios.

-  Zona de refrigeración superior.
-  Zona de refrigeración inferior.

### LUZ INDICADORA

La luz del indicador es el punto en la esquina inferior derecha de la pantalla. La luz indicadora se enciende cuando se selecciona la función multi-tecla. Para llevar a cabo dicha función, mantenga pulsada la primera tecla, a continuación, pulse la tecla de pausa al menos 5 segundos y luego suelte todas las teclas.

### SELECTOR DE GRADOS °C / °F

Seleccione la configuración de visualización de la temperatura en grados Fahrenheit o Celsius. Para cambiar la temperatura de Fahrenheit a Celsius o viceversa, mantenga pulsada la tecla LUZ durante 5 segundos.

### AJUSTE DEL CONTROL DE TEMPERATURA

La unidad cuenta con dos zonas de temperatura independientes. La temperatura de ambas zonas se puede ajustar entre 5°C y 20°C (41°F y 68°F). La zona INFERIOR de temperatura es ideal para el almacenamiento de vino blanco y rojo con un ajuste de 13 ° C a 20 ° C (55 ° F a 68 ° F). La zona SUPERIOR de temperatura es adecuada para el vino blanco en un ajuste de 5 ° C a 13 ° C (41 ° F a 55 ° F).

- Cuando la unidad se conecta por primera vez, la unidad se encenderá automáticamente a los valores predeterminados preestablecidos. La temperatura programada en fábrica para la zona superior de temperatura es 8°C (46°F) y para la zona inferior de temperatura es 12°C (54°F).

- Pulsando las teclas de ARRIBA y ABAJO para controlar la temperatura interna de la zona SUPERIOR de temperatura y pulsar las teclas de la derecha arriba y abajo para controlar la temperatura interna de la zona INFERIOR. Cuando presiona las dos teclas por primera vez, la pantalla mostrará la última temperatura fijada previamente.

- **IMPORTANTE:** Las temperaturas de las dos zonas se pueden igualar, obteniendo así la misma temperatura en toda la vinoteca.

En el caso de que se deseen zonas desiguales, la temperatura de la zona superior siempre ha de ser la fría y la de la zona inferior la menos fría.

**PARA IGUALAR LAS TEMPERATURAS**, pulse las teclas subir  $\triangle$  o bajar  $\nabla$  de los extremos hasta lograr el valor de la temperatura deseada.



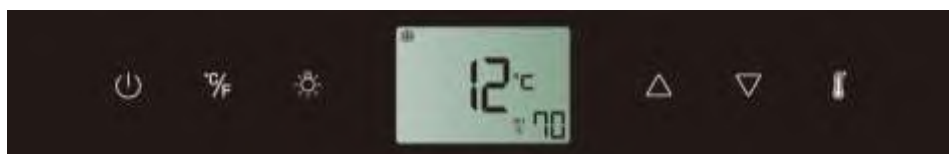
**PARA SEPARAR LAS TEMPERATURAS**, pulse las teclas subir  $\triangle$  o bajar  $\nabla$  de la zona interior hasta lograr el valor de la temperatura deseada.




**NOTA:** La temperatura de la zona superior siempre tiene que ser la más baja, que la de la inferior.




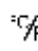
- La temperatura que se quiera establecer aumentará  $1^{\circ}\text{C}$  ó  $1^{\circ}\text{F}$  si se pulsa el signo SUBIR una vez, por el contrario, la temperatura disminuirá  $1^{\circ}\text{C}$  o  $1^{\circ}\text{F}$  si se pulsa el signo BAJAR una vez. La pantalla parpadea mientras se realice dicho ajuste.
- Una vez se ha establecido la temperatura, la pantalla muestra la temperatura interior actual de la zona en particular.
- Para ver la temperatura del sistema en cualquier momento, pulse la tecla SUBIR o BAJAR. La temperatura establecida parpadeará temporalmente en la pantalla durante 5 segundos. A continuación, la pantalla muestra la temperatura interior actual de nuevo.

**• PARA UNA SOLA ZONA CON PANTALLA LCD (MODELOS PBE)**





 **ENCENDIDO** Para encender el aparato, toque y mantenga presionado el símbolo  durante 1 segundo hasta que se encienda la pantalla de temperatura. Para apagar el aparato, toque y mantenga presionado el símbolo  durante 5 segundos hasta que se apague la pantalla de temperatura.


**NOTA:** Tocando el símbolo  una vez puede apagar la alarma audible cuando la alarma está activada.

 °F/°C Establezca la temperatura que se mostrará en ° Fahrenheit o ° Celsius.

 **LUZ** Se utiliza para encender / apagar la luz interior.









 **SUBIR** Se utiliza para aumentar (calentar) la temperatura 1 ° C / 1 ° F.

 **BAJAR** Se usa para disminuir (enfriar) la temperatura 1 ° C / 1 ° F.




 **Ajuste de configuración** Seleccione la temperatura y la humedad que desea configurar.

### SIMBOLOS EN DISPLAY:

• Los símbolos siguientes se mostrarán automáticamente en la pantalla según proceda, siendo gestionados por la propia unidad.



	Temperatura o código de error para la zona superior
	Temperatura o código de error para la zona intermedia
	Temperatura o código de error para la zona inferior
	El compresor está encendido
	El calentador está encendido.
	Modo de descongelación
	Advertencia
	Alarma

• Los símbolos siguientes se mostrarán en la pantalla según selección del usuario.


	Modo de clima dinámico
DEMO	Modo Eco Demo
	La luz interior está en modo escaparate
	Señal de humedad relativa



## AJUSTE DEL CONTROL DE TEMPERATURA

- La unidad tiene una sola zona de temperatura ajustable. La temperatura se puede establecer entre 5 ° C y 20 ° C (41 ° F y 68 ° F). Se puede utilizar como vinoteca para la maduración del vino o como vinoteca para servir el vino. El rango de temperatura recomendado para la maduración del vino es entre 11 ° C y 14 ° C (52 ° F y 57 ° F). El rango de temperatura recomendado para servir vino blanco es entre 5 ° C y 10 ° C (41 ° F y 50 ° F) y el rango de temperatura recomendado para servir vino tinto es entre 15 ° C y 20 ° C (58 ° F y 68 ° F).
- Cuando la unidad se enchufa por primera vez, se encenderá automáticamente a los valores predeterminados. La temperatura preestablecida en fábrica es 12 ° C (54 ° F) (temperatura ideal de maduración).
- Toque la tecla **Ajuste de configuración**  hasta que la temperatura que desea establecer esté parpadeando. Luego puede usar las teclas ARRIBA y ABAJO para configurar la temperatura interna según sea necesario. Cuando toque cualquiera de las teclas por primera vez, la pantalla mostrará la última temperatura establecida previamente.
- La temperatura aumentará 1 ° C / 1 ° F si toca la tecla ARRIBA una vez, o la temperatura disminuirá 1 ° C / 1 ° F si toca la tecla ABAJO una vez. La pantalla parpadea mientras realiza el ajuste.
- La temperatura establecida parpadeará temporalmente en la pantalla durante 5 segundos después de que se haya establecido la temperatura. Luego, la pantalla muestra la temperatura interna actual nuevamente.
- Para ver la temperatura establecida en cualquier momento, toque la tecla de **Ajuste de configuración**  y la temperatura establecida parpadeará temporalmente en la pantalla durante 5 segundos. Luego, la pantalla muestra la temperatura interna actual nuevamente.

## AJUSTE DEL CONTROL DE HUMEDAD

- El nivel de humedad se puede mantener automáticamente para los modelos con bomba de humedad.
- Toque la tecla de **Ajuste de configuración**  hasta que la pantalla de humedad <sup>RH</sup> % parpadee. Ahora puede usar las teclas ARRIBA y ABAJO para elegir la configuración de humedad relativa de 50% a 80% y 00%. La humedad establecida parpadeará temporalmente en la pantalla durante 5 segundos. Luego, la pantalla muestra nuevamente la humedad interior actual. La humedad preestablecida en la fábrica es del 70% (humedad ideal para el almacenamiento del vino).
- Cuando se selecciona 00%, la bomba de humedad se apagará. La bomba de humedad aumenta el consumo de energía de la unidad. Si la función no es necesaria, desactívela. El consumo de energía nominal se basa en la función desactivada.

**5.1.2. BANDEJAS Y ALMACENAMIENTO**

**ADVERTENCIA:** No tire con más de un estante cargado a la vez ya que esto puede causar que la unidad se incline hacia delante. Algunos estantes están diseñados para almacenar más de 1 capa de botellas. Tales estantes no se deben deslizar si hay más de 1 capa de botellas cargadas en ellos.

**ADVERTENCIA:** No intente deslizar los estantes hacia fuera más allá del tope para evitar que las botellas se caigan.

**ADVERTENCIA:** Para evitar dañar la junta de la puerta, asegúrese de que la puerta está completamente abierta cuando se tira de los estantes de su compartimento.

Todos los estantes de vino se deslizan para un fácil acceso, a excepción del estante inferior. Para acceder fácilmente a las botellas almacenadas, tire del estante hacia afuera suavemente hasta que se detenga. Los estantes están diseñados con una parada de emergencia para prevenir que se extiendan demasiado mientras se cargan las botellas.

**ADVERTENCIA:** Las botellas pueden variar en tamaño y dimensiones. En el mercado pueden darse diferentes formatos en tamaño y diámetro. Por esa razón, el número real de botellas a almacenar podría variar. La capacidad máxima del botellero se produce con botellas tradicionales de Burdeos de 750 ml. con una altura de la botella de hasta 30cm.

- Usted puede cargar sus botellas de vino en una sola fila o bien apiladas, teniendo en cuenta lo siguiente: si usted no tiene suficientes botellas para llenar su vinoteca, es mejor distribuir la carga a lo largo de la misma a fin de evitar cargar "todo arriba" o "todo abajo".
- No elimine o cambie los estantes de madera ajustables para dar cabida a mayor tipo de botellas o aumentar la capacidad de la bodega por apilamiento de las botellas si es necesario. (Véase la eliminación de estantes)
- Mantener espacios pequeños entre las paredes y las botellas para permitir la circulación de aire. Al igual que una bodega subterránea, la circulación de aire es importante para evitar el moho y generar una temperatura más homogénea.
- No sobrecargue su bodega para facilitar la circulación del aire.
- Colocar las botellas planas.
- Evitar la obstrucción de los ventiladores internos (ubicados en el interior del panel posterior de la unidad)
- No introduzca contaminante. Almacenar solamente vino en su unidad para garantizar que el medio ambiente es libre de olores.
- Sólo almacenar el vino con botellas sin abrir. El almacenamiento de las botellas abiertas puede dar lugar a derrames.

**5.1.3. MODO CLIMA DINÁMICO / MODO SILENCIOSO AHORRO ENERGÍA**

La vinoteca se suministra de origen con el modo **Silencioso Ahorro Energía** activado.

El modo **Clima Dinámico** es recomendado para almacenar vinos a largo plazo en condiciones excelentes. En este modo el ventilador interior reparte de manera uniforme el aire y mantiene estable la humedad relativa y temperatura en toda la cavidad, incluso cuando se ha alcanzado la temperatura establecida. Debido al uso continuo del ventilador, se pueden producir pequeños ruidos y el consumo de energía es mayor.

- Para activar el modo **Clima Dinámico**, mantener pulsada la tecla bajar “▼” unos 5 segundos hasta que emita 5 pitidos.



- Para desactivar el modo **Clima Dinámico** o activar el modo **Silencioso Ahorro Energía**, mantener pulsada la tecla subir “▲” unos 5 segundos hasta que emita 3 pitidos.

**3.1.4. MODO “DISPLAY OFF”**

Este modo apaga los paneles indicadores luminosos (displays), la luz interior y alarmas audibles, evitando que se enciendan de nuevo. Las operaciones de enfriamiento pre existentes siguen funcionando normalmente.

Para iniciar el modo “DISPLAY OFF”, pulse las teclas de ENCENDIDO y LUZ al mismo tiempo durante al menos 5 segundos. El indicador luminoso parpadea cuatro veces y confirmará que dicho modo está ACTIVADO.



El modo “DISPLAY OFF” puede ser cancelado siguiendo el mismo procedimiento anterior. Este modo se desactiva automáticamente después de 48 o 96 horas.



**5.1.5. MODO ECO DEMOSTRACION (ECO DEMO MODE)**

El Modo Eco de Demostración (ECO DEMO MODE) se puede activar al presentar el aparato en exposiciones o en salas de ventas. En el modo Eco de Demostración, el compresor y todos los ventiladores están apagados.

**Para modelos PVMB****ACTIVACIÓN:**

Pulsar y mantener las teclas SUBIR y BAJAR (controles de la zona superior en modelos de doble zona) y la tecla LUZ al mismo tiempo durante al menos 5 segundos. El piloto indicador parpadeará cinco veces para confirmar la orden. Entonces la unidad funcionará en modo ECO DEMO MODE.

**DESACTIVACIÓN:**

Desactivar utilizando el mismo procedimiento descrito anteriormente.

**Para modelos PVMAV****ACTIVACIÓN:**

Pulsar y mantener las teclas SUBIR y BAJAR (controles de la zona superior en modelos de doble zona) y la tecla LUZ al mismo tiempo durante al menos 5 segundos. El piloto indicador parpadeará cinco veces para confirmar la orden. Entonces la unidad funcionará en modo ECO DEMO MODE.

**DESACTIVACIÓN:**

-Pulsar durante al menos 5 segundos el botón de puesta en MARCHA / PARO, hasta que el visor (display) la unidad se apague completamente.

-Después, volver a conectar la unidad pulsando el botón de puesta en MARCHA/PARO durante 1 segundo hasta que el visor (display) vuelva a iluminarse y la unidad se ponga en marcha de nuevo. La unidad ya NO funcionará en modo ECO DEMO MODE

**5.2. FUNCIÓN APERTURA AUTOMÁTICA PUSH**

- Solo para modelos:**
- PVMAVP 45-18
  - PVMAVP 60-25
  - PVMBP-HD 40-28
  - PVMBP 60-45 & PVMBP-HD 60-45
  - PVMAVP 88-49
  - PVMAVP 124-70
  - PVMAVP 178-112

La función PUSH de abrir y cerrar la puerta se activa cuando la unidad está encendida. Para abrir la puerta, presione firmemente en la parte frontal central superior y suelte de nuevo. La puerta se abrirá aprox. 2 ~ 7 cm. mediante el pistón de empuje alojado en el marco. Entonces la puerta podrá abrirse completamente manualmente.



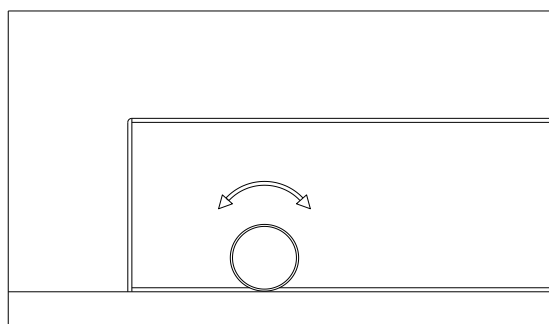
**NOTA:** No bloquee la puerta ni la sostenga mientras se está abriendo. Si la puerta está bloqueada o sujeta durante la apertura, el mecanismo de apertura de la puerta –pistón de empuje– y la puerta se dañarán, pudiendo ocasionar graves daños no cubiertos por la garantía.

No empuje el pistón de apertura ni lo sostenga durante el cierre. Si el pistón se bloqueara durante el cierre o quedase introducido en el interior de su base, ya no podrá alcanzar su posición inicial.

En la posición inicial, el pistón de apertura está alineado con la parte frontal del panel de control. Para volver a colocar el pistón de apertura en su posición inicial, desconecte el aparato de la red eléctrica, espere aprox. 10 segundos y vuelva a enchufarlo. El pistón volverá a su posición inicial.

La puerta de la unidad es sensible a la presión. La presión para abrir la puerta se puede ajustar según los siguientes pasos:

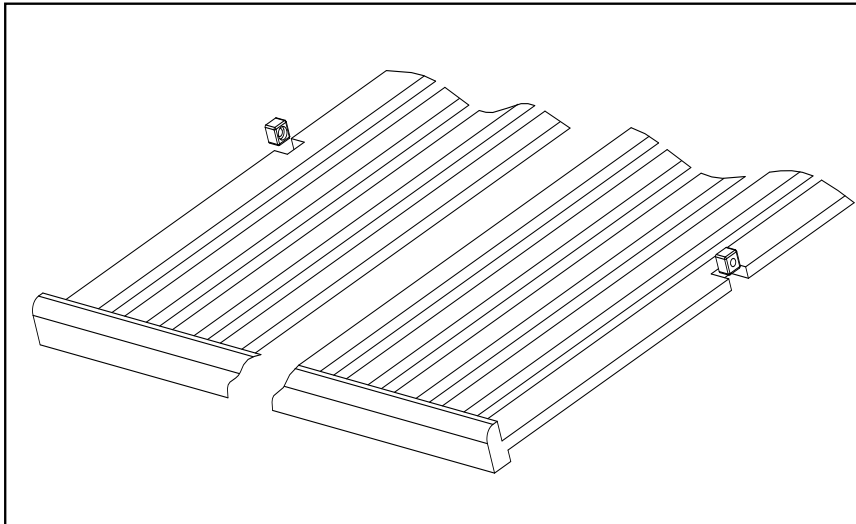
- Abra la puerta.
- Gire el tornillo en la parte superior central de la puerta en sentido anti horario para aumentar la sensibilidad y en el sentido horario para disminuirla.
- Cierre la puerta y verifique si está correctamente ajustada. Girar demasiado el tornillo en sentido anti horario puede hacer que la puerta se abra automáticamente incluso sin empujar. Girar el tornillo en sentido inverso, horario, puede hacer que la puerta no se abra incluso cuando se empuje con fuerza.



### 5.3. ESTANTERIAS

Para quitar cualquiera de los estantes de las guías del compartimiento, extraiga el estante hasta la posición donde la muesca del estante coincida exactamente con el pivote de plástico de debajo y luego levántelo y sáquelo.

Para poner el estante, repita los pasos descritos anteriormente a la inversa. Y asegúrese de enganchar los estantes con las pequeñas clavijas de los rieles extendidos cuando el modelo esté equipado con un sistema de rodillos.



### 5.4. RUIDOS DE FUNCIONAMIENTO

La unidad es enfriada por un compresor. El compresor bombea refrigerante a través del sistema de refrigeración lo que produce de ruido de funcionamiento. Incluso cuando el compresor se corta, los ruidos causados por cambios en la temperatura y la presión son inevitables. El ruido de funcionamiento será más audible inmediatamente después del corte de su funcionamiento. Se vuelve más silencioso cuando la operación se normaliza de forma continua.

Los siguientes ruidos son normales y se producen de vez en cuando:

- Ruido “burbujeante”, causado por el refrigerante que fluye a través de las bobinas del electrodoméstico.
- Zumbido por el motor / compresor. Este ruido puede aumentar durante breves períodos cuando el motor está se pone en marcha.
- Chasquidos/ ruidos leves, resultado de la contracción y expansión de los materiales debido a las variaciones de temperatura.
- Sonido de funcionamiento del ventilador, que hace circular el aire dentro del gabinete del vino.
- El ruido inusual es normalmente el resultado de una instalación incorrecta. Bajo ninguna circunstancia los tubos del radiador deben entrar en contacto con una pared, otros muebles o con otros tubos.
- Cuando la unidad está instalada en la cocina de planta abierta o en las paredes de partición, el nivel de ruido de funcionamiento se escuchará con más intensidad. Sin embargo, esto es debido a la arquitectura circundante y no a la unidad.
- La percepción individual de ruido está directamente vinculada con el entorno en que se encuentra la unidad, así como el tipo específico de modelo. Nuestros aparatos están en línea con los estándares internacionales para tal aparato y en línea con los últimos avances técnicos. Pero por favor recuerde que el ruido del compresor y el refrigerante que circula en el sistema es inevitable.

---

## 5.5. DESCONGELACIÓN / HIGROMETRÍA / VENTILACIÓN

---

La unidad está diseñada con un sistema de descongelación automática. Durante el "ciclo de apagado" el evaporador de detrás, en la pared posterior de la unidad, descongela automáticamente.

La condensación se acumula en la cubeta de drenaje detrás de la pared posterior de la unidad, y parte de ella fluye a través del orificio de drenaje en la bandeja de goteo por encima del compresor.

El calor se transfiere desde el tubo de descarga o el compresor evaporándose cualquier condensación que se acumule en la bandeja. Una parte del agua restante se recoge dentro de la unidad para temas de humedad.

Este sistema permite la creación del nivel de humedad correcto dentro de su unidad, requerida por el corcho natural, para mantener un sellado de larga duración.

El aparato no está totalmente sellado: La admisión de aire fresco se produce a través de la tubería de drenaje. El aire circula a través de la unidad por medio de un ventilador / ventiladores por los huecos de los estantes.

**NOTA:** Puede acumularse escarcha en el evaporador si la unidad se abre en frecuentemente con mucho calor ambiente o está ubicado en un lugar con elevada humedad. Si la escarcha no desaparece dentro de 24 horas, su unidad requerirá descongelación manual.

**IMPORTANTE:** No instalar la vinoteca, **en especial los modelos integrados**, de manera que debajo de la misma haya focos de calor, tales como congeladores, hornos, estufas, etc... Esto puede ocasionar que el conjunto compresor no deje nunca de funcionar y la unidad produzca hielo en exceso, afectando al correcto funcionamiento de los ventiladores internos y del propio conjunto compresor.

**5.6. TABLA DE TEMPERATURAS DE SERVICIO DEL VINO**

Todos los vinos maduran a la misma temperatura, que es una temperatura constante ajustada entre 11°C y 14°C. La tabla de a continuación es un gráfico donde se indica la mejor temperatura para beber:

<b>TEMPERATURAS RECOMENDADAS PARA EL SERVICIO DE LOS VINOS</b>		
ESPUMOSOS	Cava, Cremat, Champagne, Saumur, Sekt.	Entre 4-7 °C
ESPUMOSOS ESPECIALES	Champagne milesimado.	Entre 9-8 °C
BLANCOS LIGEROS Y SECOS	Penedes, Alvaríño, Sauvignon de Alsacia.	Entre 6-8 °C
BLANCOS SEMI-SECOS Y AMPLIOS	Borgoña, Chardonnay navaro y catalán, Gravés, Rioja, Aulese.	Entre 9-12 °C
BLANCOS LICOROSOS	Sauternes, vendimia tardía.	Entre 11-13 °C
ROSADOS	Se pueden servir muy frios	Entre 5-8 °C
TINTOS JÓVENES	Loira, Rioja alavesa, Côtes-du-Rhone	Entre 10-12 °C
TINTOS DE PINOD NOIR	Borgoña	Entre 16-17 °C
TINTOS CORRIENTES	Burdeos, Borgoña, Rioja	Entre 14-15 °C
GRANS CRUS	Ribera del Duero, Cruz classé de Burdeos, Côte-Rotie.	Entre 17-18 °C
ESPECIALES	Jerez fino.	Entre 9-11 °C
ESPECIALES	Jerez amontillado, Jerez oloroso, Madeiras, Oportos.	Entre 15-16 °C
ESPECIALES	Oporto vintage.	Entre 16-18 °C
ESPECIALES	Vinos dulces naturales	Entre 8-10 °C

**INFORMACIÓN IMPORTANTE ACERCA DE LA TEMPERATURA**

Su unidad ha sido diseñada para garantizar las condiciones óptimas para el almacenamiento y / o servicio a sus vinos.

Los vinos de calidad requieren desarrollos más largos y suaves y necesitan condiciones específicas para alcanzar su pleno potencial.

Sólo la temperatura de "degustación" varía según el tipo de vinos (ver "Tabla de temperaturas de servicio del vino" más arriba). Dicho esto, y tal y como es para bodegas naturales utilizadas por los productores de vino para largo período de almacenamiento, no es la temperatura exacta lo que es importante, si no su "consistencia". En otras palabras, siempre y cuando la temperatura de su bodega sea constante (entre 11°C a 14°C) sus vinos serán almacenados en perfectas condiciones. No todos los vinos mejoran con los años. Algunos deben ser consumidos en una etapa temprana (2 a 3 años), mientras que otros tienen una enorme capacidad de envejecimiento (50 años o más). Todos los vinos tienen su estado óptimo de maduración. Consulte a su comercial de vino para obtener información relevante



## 6. CUIDADO Y MANTENIMIENTO

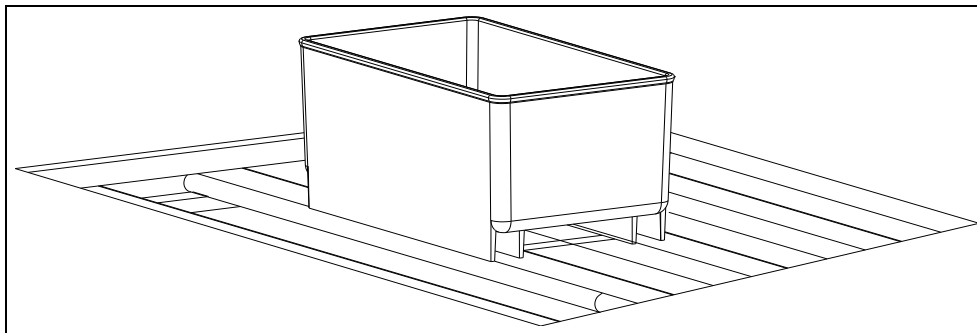
**ADVERTENCIA:** Si no desconecta el aparato durante un mantenimiento o limpieza, se podría provocar una descarga eléctrica o daños personales.

### 6.1. CONTROL DE HUMEDAD

El aparato está equipado con un sistema para mantener el nivel correcto de humedad. En condiciones ambientales extremadamente secas, es posible que tenga que añadir un poco de agua en la caja de la humedad proporcionada con su bodega.

Llenar el pequeño depósito de plástico (caja de humedad) a  $\frac{3}{4}$  de su capacidad con agua, e insertarlo en las guías que se encuentran en el estante superior del aparato. Comprobar el nivel de agua de forma regular y rellenar de según sea necesario.

Asegúrese de que el depósito está colocado correctamente en las guías del estante superior para evitar la posibilidad de que el agua se derrame.



### 6.2. LIMPIEZA DE LA UNIDAD

Desconecte la alimentación, desenchufe el aparato y retire todos los artículos incluyendo los estantes.

Lave las superficies interiores con una solución de agua tibia y bicarbonato de sodio. La solución debe ser aproximadamente 2 cucharadas de bicarbonato de sodio a un litro de agua.

Lavar los estantes con una solución de detergente suave.

Secar el exceso de agua con una esponja y un paño para limpiar cualquier área de controles Visores / botoneras frontales.

Lave la parte exterior con agua caliente y detergente líquido suave. Enjuague bien y seque con un paño suave y limpio.

No limpiar el acero inoxidable con estropajos metálicos o esponjas con esmeril. Se aconseja el uso de un limpiador de acero inoxidable todo-en-uno y siempre frotando en la dirección de la veta del grano.

### 6.3. FILTROS DE OLORES DE CARBÓN ACTIVADO

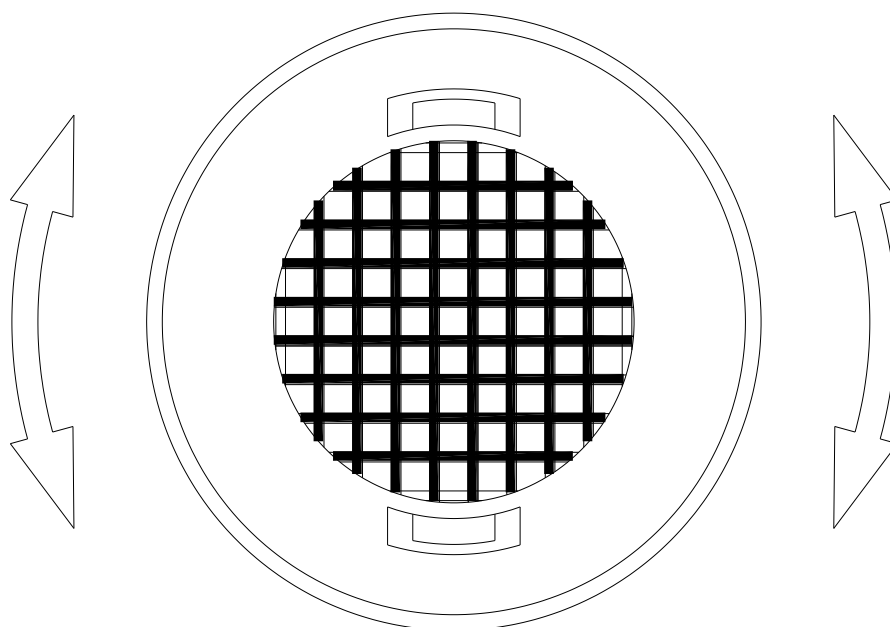
---

**Solo para modelos:**

- PVMAVP 45-18
- PVMAVP 60-25
- PVMB 40-28 & PVMBP-HD 40-28
- PVMAVP 178-112
- PBE 182-190
- PBE 89-66

El filtro de aire de carbón activo (si su modelo lo incorpora) se encuentra en la parte posterior del compartimiento. Reemplazarlo anualmente.

1. Retirar la bandeja de delante del filtro.
2. Agarre el filtro y gírelo 90 ° en sentido anti horario y quitarlo.
3. Introducir el nuevo filtro en posición vertical y gire 90° en sentido horario o anti horario hasta que encaje en su posición.



### 6.4. CORTES DE ENERGÍA ELÉCTRICA

---

En el caso de una interrupción de energía, todos los ajustes de temperatura existentes se memorizan automáticamente. Si se interrumpe la alimentación (subida de tensión, corte del interruptor, etc.) y luego se vuelve a encender, la unidad funcionará a la última temperatura seleccionada.

La mayoría de los cortes de energía son subsanados en pocas horas y no deben afectar a la temperatura de su electrodoméstico si se minimiza el número de veces que se abre la puerta. Si la energía va a ser cortada durante un período de tiempo más largo, es necesario tomar las medidas adecuadas para proteger el contenido.

**NOTA:** Independientemente de la causa, si nota cualquier temperatura anormal o variación en los niveles de humedad en el interior de la unidad, se les asegure que sólo una larga frecuente exposición a estas condiciones anormales puede causar un efecto perjudicial en sus vinos.

---

## 6.5. DURANTE LAS VACACIONES / AUSENCIAS LARGAS

---

Vacaciones cortas: Dejar la unidad en funcionamiento durante las vacaciones de menos de tres semanas.

Ausencias largas: Si no va a utilizar el aparato durante varios meses, vaciar todos los elementos, apague el aparato y desenchúfelo. Limpie y seque bien el interior. Para evitar el crecimiento de moho y mal olor, dejar la puerta entreabierta, bloqueándola de ser necesario.

---

## 6.6. DESPLAZAR LA UNIDAD / CAMBIARLA DE UBICACIÓN

---

Desconecte el enchufe de la toma eléctrica.

Retire el contenido de las bandejas y todas las piezas móviles del interior. Eleve las patas ajustables hasta la base para evitar daños.

Precinte de la puerta cerrada y asegure su bloqueo.

Transporte la unidad sólo en la posición vertical. Además, proteja el exterior del aparato con una manta o un elemento similar.

---

## 6.7. CONSEJOS PARA AHORRAR ENERGÍA

---

- Si la unidad se deja vacía durante largos períodos de tiempo, se sugiere que el aparato esté desconectado, y después de una cuidadosa limpieza, se deje la puerta entreabierta para que el aire circule dentro del gabinete con el fin de evitar una posible condensación, moho o formación de olores.
- El aparato debe ser instalado en la zona más fría de la estancia, lejos de aparatos que producen calor, y fuera de la luz directa del sol.
- Asegúrese de que la unidad esté **adecuadamente ventilada**. Nunca cubra las salidas de aire. Limpiar el polvo y la suciedad del condensador a intervalos regulares.
- Sólo abrir la puerta durante el tiempo que sea necesario y ser lo más breve posible. Almacenar el contenido de una manera organizada.
- No sobrellenar el aparato para que el aire circule correctamente.

## 7. SOLUCIÓN DE PROBLEMAS

Se pueden solucionar muchos problemas comunes con facilidad, que le ahorrará el coste de una posible llamada de servicio.

Pruebe las siguientes sugerencias para ver si puede resolver el problema antes de llamar al servicio al cliente / post venta.

PROBLEMA	POSIBLE CAUSA	SOLUCIÓN
El aparato no funciona.	<ul style="list-style-type: none"> <li>▪ El aparato no está conectado a la conexión de red eléctrica.</li> <li>▪ El aparato está apagado.</li> <li>▪ El disparo de magneto térmicos / ICP o un fusible fundido.</li> </ul>	<ul style="list-style-type: none"> <li>• Conectar el aparato.</li> <li>• Encender el aparato.</li> <li>• Conectar magneto térmico / ICP o cambiar fusible fundido.</li> </ul>
El aparato no enfría suficiente.	<ul style="list-style-type: none"> <li>• La temperatura no se ha establecido correctamente.</li> <li>• La temperatura ambiente requiere un ajuste de temperatura más alta.</li> <li>• La puerta se abre muy a menudo.</li> <li>• La puerta no se cerró completamente.</li> <li>• La puerta no está herméticamente sellada.</li> <li>• El condensador está demasiado sucio.</li> <li>• La abertura de ventilación está bloqueada o con demasiado polvo.</li> </ul>	<ul style="list-style-type: none"> <li>• Compruebe la temperatura establecida</li> <li>• Seleccione una temperatura diferente.</li> <li>• No abra la puerta más de lo necesario.</li> <li>• Cierre la puerta correctamente.</li> <li>• Compruebe la junta de la puerta y límpiela o reemplácela.</li> <li>• Limpiar el condensador cuando sea necesario.</li> <li>• Desbloquee las obstrucciones y limpiar el polvo.</li> </ul>
Aparato se enciende y se apaga con frecuencia.	<ul style="list-style-type: none"> <li>• La temperatura ambiente es superior a la media.</li> <li>• Una gran cantidad de botellas ha sido añadida a la unidad.</li> <li>• La puerta se abre muy a menudo.</li> <li>• La puerta no se cerró completamente.</li> <li>• La puerta no está herméticamente sellada.</li> </ul>	<ul style="list-style-type: none"> <li>• Coloque el aparato en un lugar más fresco.</li> <li>• Dejar funcionar el aparato a por un tiempo hasta que se haya alcanzado la temperatura seleccionada.</li> <li>• No abra la puerta más de lo necesario.</li> <li>• Cierre la puerta cuidadosamente.</li> <li>• Compruebe la junta de la puerta y límpiela o reemplácela.</li> </ul>
La luz no se enciende.	<ul style="list-style-type: none"> <li>• El aparato no está conectado a la conexión de red eléctrica.</li> <li>• El disparo de magneto térmicos / ICP o un fusible fundido.</li> <li>• La luz fue desconectada mediante el panel frontal</li> <li>• La luz funciona incorrectamente</li> </ul>	<ul style="list-style-type: none"> <li>• Conectar el aparato</li> <li>• Conectar magneto térmico / ICP o cambiar fusible fundido.</li> <li>• Conectar la luz mediante panel frontal.</li> <li>• Llamar al Servicio Técnico</li> </ul>
Vibraciones.	<ul style="list-style-type: none"> <li>• El aparato no está correctamente nivelado.</li> </ul>	<ul style="list-style-type: none"> <li>• Nivelar el aparato mediante los pies ajustables.</li> </ul>
El aparato produce ruido.	<p>El ruido de traqueteo puede venir del flujo del refrigerante, que es normal. Al final de cada ciclo, puede oír sonidos de gorgoteo causado por el flujo de refrigerante en el aparato. Si se producen fluctuaciones de la temperatura, la contracción y la expansión de las paredes internas pueden ocasionar sonidos y ruidos crepitantes –“crujidos”-.</p>	
	<ul style="list-style-type: none"> <li>• El aparato no está correctamente nivelado</li> </ul>	<ul style="list-style-type: none"> <li>• Nivelar el aparato mediante los pies ajustables.</li> </ul>
La puerta no cierra correctamente	<ul style="list-style-type: none"> <li>• La puerta se invirtió y no se ha instalado correctamente.</li> <li>• La junta está sucia.</li> <li>• Los estantes están fuera de posición.</li> <li>• El aparato no está correctamente nivelado</li> </ul>	<ul style="list-style-type: none"> <li>• Compruebe la bisagra de la puerta y volver a montar correctamente.</li> <li>• Limpiar la junta de la puerta.</li> <li>• Verificar los estantes y volver a montar correctamente.</li> <li>• Nivelar el aparato mediante los pies ajustables.</li> </ul>

PROBLEMA	POSIBLE CAUSA	SOLUCIÓN
Se muestra en el panel frontal – Display- “E0”, “E1”, “E2”, “E3”, “E4”, “E5” o “E6”	<ul style="list-style-type: none"> <li>• Códigos de ERROR</li> </ul>	<ul style="list-style-type: none"> <li>• Trate de restablecer los controles mediante un “Reset”. (Desconectar la unidad DE LA TOMA DE RED durante 5 minutos)</li> <li>• Si el problema persiste, llamar al Servicio Técnico.</li> </ul>
Se muestra en el panel frontal – Display- “E7”.	<ul style="list-style-type: none"> <li>• Indica que falla el sensor de la puerta</li> </ul>	<ul style="list-style-type: none"> <li>• Compruebe que la puerta se cierra correctamente y que el sensor no está sucio ni obstruido.</li> </ul>
La alarma suena <b>Y el panel frontal de temperatura parpadea.</b>	¿Ha estado la puerta abierta durante más de 60 segundos?	<ul style="list-style-type: none"> <li>• Si es así, cierre la puerta.</li> </ul>
	<p>Si no, entonces la temperatura se ha elevado o ha caído por debajo de la temperatura que se ha establecido. Esto podría ser debido a:</p> <ul style="list-style-type: none"> <li>• La puerta se abre muy a menudo.</li> <li>• La abertura de ventilación está bloqueada o con demasiado polvo.</li> <li>• Una larga interrupción de la alimentación de red</li> <li>• Una gran cantidad de botellas ha sido añadida a la unidad.</li> </ul>	<ul style="list-style-type: none"> <li>• No abra la puerta más de lo necesario.</li> <li>• Desbloquee las obstrucciones y limpie el polvo.</li> <li>• Dejar funcionar el aparato a por un tiempo hasta que se haya alcanzado la temperatura seleccionada.</li> </ul>
La alarma suena <b>y el panel frontal de temperatura NO parpadea. (alarma de puerta)</b>	<ul style="list-style-type: none"> <li>• La puerta ha estado abierta durante más de 60 segundos</li> </ul>	<ul style="list-style-type: none"> <li>• Cierre la puerta o pulse el botón POWER para desconectar la alarma. La alarma de parará cuando se cierre la puerta</li> </ul>
El icono “-” se ilumina y parpadea en la pantalla de temperatura	La temperatura de la pantalla “Display” está fuera de rango.	El aparato sólo mostrará las temperaturas dentro del rango de -9 ~ 37 ° C. Si la temperatura no está dentro de este rango, el icono “-” se mostrará en su lugar. Eso es normal. Mantenga la puerta cerrada y deje que la unidad se enfríe para ajustar la temperatura.
Condensación en la parte exterior del cristal de la puerta	<ul style="list-style-type: none"> <li>• Alta Humedad en el ambiente</li> </ul>	<ul style="list-style-type: none"> <li>• Durante los periodos de alta humedad, puede aparecer Gotas de agua en la cara exterior del cristal de la puerta. Estas desaparecerán cuando el nivel de humedad baje.</li> <li>Se aconseja instalar la unidad en un lugar con suficiente ventilación, en un lugar seco y / o con aire acondicionado.</li> </ul>
La temperatura del Display no se corresponde con la real	<ul style="list-style-type: none"> <li>• Relación diferencial de temperaturas entre ambas zonas fuera de rango. Mayor de 10°C</li> </ul>	<ul style="list-style-type: none"> <li>• Bajar diferencia de temperaturas entre las zonas</li> </ul>

## 8. FAQ's (Preguntas frecuentes)

- 1. ¿Cuáles son las condiciones de almacenaje que preocupan a los coleccionistas y consumidores de buen vino?**  
La luz, la humedad, la temperatura y la vibración.
- 2. ¿Cuál es la temperatura ideal para el vino?**  
La temperatura ideal para almacenar vino es de entre 52°F y 57°F (11°C~14°C). No obstante, cualquier temperatura entre 41°~68°F (5°~20°C) será suficiente siempre y cuando sea constante
- 3. ¿Cuál es la humedad ideal para el vino?**  
Una humedad de entre el 60%-70% es un excelente rango en el que almacenar el vino. Los altos niveles de humedad mantienen la humedad dentro de la botella evitando así la evaporación a través del corcho. Los niveles de humedad demasiado altos a menudo causan la creación de microorganismos que pueden envejecer su vino de manera prematura e incluso llegar a estropearlo.
- 4. La temperatura de almacenaje parece variar de 2 a 4 grados frecuentemente.**  
Es normal: las pequeñas diferencias de temperatura son necesarias para que el aparato funcione correctamente. Cuando la bodega empieza el ciclo de descongelación, la temperatura aumenta ligeramente. Cuando el sistema de refrigeración vuelve a funcionar, la temperatura baja de nuevo.  
Tales cambios suceden en un corto periodo de tiempo y su efecto es mínimo para afectar la conservación del vino. El líquido tiende a mantener una temperatura media con un margen de  $\pm 2^{\circ}\text{C}$ . Por ejemplo, si la temperatura de una piscina es de 25°C y, una noche, la temperatura exterior baja a 18°C, la temperatura del agua no bajara tanto. Por la mañana puede que sólo esté a 22°C.
- 5. Se ha acumulado agua en el suelo o ha aparecido en la parte trasera del aparato.**  
Asegúrese de que la manguera de drenaje de dentro del aparato esté bien colocada sobre la bandeja de recogida de agua de la parte posterior. Si lo está, en momentos de mucha humedad deberá recoger el exceso de agua con una esponja.
- 6. Ha aparecido agua en la pared interior del aparato.**  
Durante temporadas muy húmedas, puede suceder al abrir la puerta demasiadas veces.
- 7. Parece que el aparato no se apaga nunca: siempre está en funcionamiento.**  
Asegúrese de que la puerta está cerrada correctamente. Añada otro termómetro en el interior de la bodega para ver si el termostato de la bodega marca la misma temperatura.
- 8. Ha aparecido vapor/condensación en la puerta de vidrio.**  
Puede suceder durante temporadas muy húmedas, especialmente en verano.  
Certifique que se haya respetado la instalación según manual, en concreto las ventilaciones que son muy importantes para un óptimo funcionamiento y evitar averías graves.  
En cuanto a la condensación por el exterior de la puerta de la vinoteca, es un efecto normal y natural que se produce en circunstancias atípicas, donde se juntan una temperatura elevada del exterior, humedad relativa alta, habitación o cocina sin ventilación adecuada, estancia cerrada durante mucho tiempo y la puerta fría de cristal de la vinoteca, todos ellos son factores que provocan certeramente condensación.  
Se aconseja instalar la unidad en un lugar con suficiente ventilación, en un lugar seco y / o con aire acondicionado.

**8. FAQ's (Preguntas frecuentes)****9. Los motores de ventilador interiores se encienden y apagan incluso al llegar a la temperatura configurada.**

Para circular el aire y mantener la temperatura configurada dentro del armario, los ventiladores interiores deben funcionar en ON y OFF cuando el compresor está apagado en modo Clima Dinámico. Los ventiladores se encenderán y apagarán cada 20 segundos aproximadamente. Este ciclo es normal y está hecho tanto para circular el aire como para asegurar el estado de funcionamiento continuo de los ventiladores. Si el ventilador se para completamente y no completa el ciclo, el ventilador no funciona. El modo Clima Dinámico es el preestablecido por fábrica. Si el usuario lo encuentra ruidoso, puede seleccionar el modo SILENT pulsando sostenidamente la tecla UP durante al menos 5 segundos hasta oír "B B B" tres sonidos que confirman que el modo silencioso está activado.

**10. No se pueden configurar las temperaturas alta y baja por separado – ambas se ajustan a la vez (si se sube una la otra también, etc.).**

Es normal. La temperatura configurada para la ZONA INFERIOR deberá ser siempre la misma o superior a la de la ZONA SUPERIOR. Así, cuando el usuario ajusta la temperatura de una de las zonas, si no puede cumplirse la condición anterior, la temperatura configurada de la segunda zona se cambiará de manera automática para cumplir con dicha condición.

**11. Parece que el panel de control no funciona.**

El panel de control de este equipo tiene una característica de auto-cierre que evita la manipulación de la temperatura o de las opciones de energía. Esta característica se activa automáticamente 2 minutos después de haber tocado por última vez una tecla del panel de control. Para desbloquear el panel de control, pulse sostenidamente las teclas UP y DOWN durante 5 segundos.

**12. Los ventiladores funcionan constantemente. ¿Es normal?**

Para circular el aire y mantener la temperatura configurada dentro del armario, los ventiladores interiores deben funcionar en ON y OFF cuando el compresor está apagado en modo Clima Dinámico. Los ventiladores se encenderán y apagarán cada 20 segundos aproximadamente. Este ciclo es normal y está hecho tanto para circular el aire como para asegurar el estado de funcionamiento continuo de los ventiladores. Si el ventilador se para completamente y no completa el ciclo, el ventilador no funciona.

**13. La pantalla digital funciona. Pero el aparato no enfría.**

Compruebe si el aparato está en "Modo Demo Eco". Pulse sostenidamente las teclas "UP", "DOWN" y "LIGHT" al mismo tiempo durante al menos 5 segundos para salir del Modo Demo Eco.

**14. La pantalla digital, la luz y el sonido no funcionan, pero el aparato enfría bien. Puede que el aparato esté en modo "display OFF"****15. Se acumula hielo en la parte posterior inferior (zona el compresor) pudiendo éste rozar con el ventilador y ocasionar un mal funcionamiento de la unidad.**

Compruebe si en la parte inferior o adyacente, especialmente en modelos de integración, hay algún otro electrodoméstico que produzca o sea fuente de calor, tal como un congelador, horno etc., **NO SE DEBE INSTALAR LA VINOTECA EN ESTAS CIRCUNSTANCIAS.**

**9. ESPECIFICACIONES TÉCNICAS**

<b>Especificaciones</b>	<b>PVMAV 45-18 / PVMAVP 45-18</b>	<b>PVMAV 60-25 / PVMAVP 60-25</b>	<b>PVMAV 88-49 / PVMAVP 88-49</b>	<b>PVMAV 124-70 / PVMAVP 124-70</b>	<b>PVMAV 178-112 / PVMAVP 178-112</b>	<b>PBE 89-66</b>	<b>PBE 182-190</b>
Secciones de frío	1	2	2	2	2	1	1
Aislamiento secciones frío	Sí	Sí	Sí	Sí	Sí	Sí	-
Nº botellas Total (Burdeos 0,75l)	18	25	49	70	112	66	190
Altura botella (mm)	300	300	300	300	300	300	300
Nº Bandejas madera Haya	2	3	5	9	15	2	4
Nº Bandejas departamento fijo	1	1	-	-	-	-	-
Luz interior	Sí	Sí	Sí	Sí	Sí	Sí	Sí
Control temperatura	Electrónico-Digital	Electrónico-Digital	Electrónico-Digital	Electrónico-Digital	Electrónico-Digital	Electrónico-Digital	Electrónico-Digital
Temperatura operativa	5~20°C	5~20°C	5~20°C	5~20°C	5~20°C	5~20°C	5~20°C
Temperatura Zona 1	5~20°C	5~20°C	5~20°C	5~20°C	5~20°C	5~20°C	5~20°C
Temperatura Zona 2	N.A	5~20°C	5~20°C	5~20°C	5~20°C	5~20°C	N.A
Defrost (Descongelado)	Automático	Automático	Automático	Automático	Automático	Automático	Automático
Control de humedad (Caja humedad)	Depósito agua	Depósito agua	Depósito agua	Depósito agua	Depósito agua	Depósito agua	Depósito agua
Calefactor	Sí	Sí	Sí	Sí	Sí	Sí	Sí
Alarma temperatura	Sí	Sí	Sí	Sí	Sí	Sí	Sí
Alarma puerta	Sí	Sí	Sí	Sí	Sí	Sí	Sí
Filtro olores	No	No	No	No	Sí	Sí	Sí
Depósito control humedad interior.	Sí	Sí	Sí	Sí	Sí	Sí	Sí
Sistema automático con bomba de control de humedad.	NO	NO	NO	NO	NO	Sí	Sí
Indicador temperatura display en °C/°F	Sí	Sí	Sí	Sí	Sí	Sí	Sí
Color display	Azul	Azul	Azul	Azul	Azul	Azul	Azul
Luz interior	LED	LED	LED	LED	LED	LED	LED
Color iluminación interior	Azul	Azul	Azul	Azul	Azul	Azul	Azul
Diseño posterior (liso o radiador)	Liso	Liso	Liso	Liso	Liso	Liso	Liso
Interruptor luz	Sí	Sí	Sí	Sí	Sí	Sí	Sí
BISAGRA profesional completamente integrada	Sí	Sí	Sí	Sí	Sí	No	No
Puerta reversible	No	No	No	No	No	Sí	Sí
Ángulo apertura	95-115º	95-115º	95-115º	95-115º	95-115º	115º	115º
Cristal puerta Filtro UV	Sí	Sí	Sí	Sí	Sí	Sí	Sí



## 9. ESPECIFICACIONES TÉCNICAS

Especificaciones	PVMAV 45-18 / PVMAVP 45-18	PVMAV 60-25 / PVMAVP 60-25	PVMAV 88-49 / PVMAVP 88-49	PVMAV 124-70 / PVMAVP 124-70	PVMAV 178-112 / PVMAVP 178-112	PBE 89-66	PBE 182-190
Nº cristales puerta	3	3	3	3	3	3	3
Cristal templado	Sí	Sí	Sí	Sí	Sí	Sí	Sí
Formato libre instalación.	No	No	No	No	No	Sí	Sí
Formato integración en mueble.	Sí	Sí	Sí	Sí	Sí	No	No
Formato integración bajo mueble.	No	No	No	No	No	Sí	Sí
Largo cable red (m)	1,8	1,8	1,8	1,8	1,8	1,8	1,8
Sistema ventilación integrado	Sí	Sí	Sí	Sí	Sí	No	No
Ventilación, zócalo o trasera	Ventilación libre integrada	Ventilación libre integrada	Ventilación libre integrada	Ventilación libre integrada	Ventilación libre integrada	Ventilación frontal zócalo	Ventilación frontal zócalo
Alto_H (mm)	455	595	885	1234	1784	820	1820
Ancho_W (mm)	592	592	592	592	592	595	595
Profundidad sin tirador_D (mm)	559	559	559	559	559	575	575
Profundidad con tirador (mm)	599 / NO	599 / NO	599 / NO	599 / NO	599 / NO	615	615
Profundidad cuerpo sin puerta (mm)	512	512	512	512	512	530	530
Profundidad y altura zócalo_DxH (mm)	-	-	-	-	-	72x95	72x95
Dimensiones Tirador_HxWxD (mm)	285x25x40 / NO	285x25x40 / NO	285x25x40 / NO	285x25x40 / NO	285x25x40 / NO	510x25x40	510x25x40
Dimensiones_HxWxD (mm) SIN tirador	455x592x559	595x592x559	885x592x559	1234x592x559	1784x592x559	820x595x575	1820x595x575
Encastre_HxWxD (mm)	450x555x545	589x555x545	874x555x545	1223x555x545	1773x555x545	822x600x≥585	1825x600x≥585
Capacidad, Volumen almacenamiento (l)	46	63	116	182	285	128	335
Clase energética	A	A	A	A	A	A+	A+
Clase energética / 2021	G	G	G	G	G	E	G
Clase climática	ST	ST	ST	ST	ST	ST	ST
Alimentación red	220-240V~ /50Hz	220-240V~ /50Hz	220-240V~ /50Hz	220-240V~ /50Hz	220-240V~ /50Hz	220-240V~ /50Hz	220-240V~ /50Hz
Nº Unidades de lámpara led interior	12	12	24	38	60	6	62
Consumo por unidad led interior (W)	0,05	0,05	0,05	0,05	0,05	0,15	0,05
Consumo Total luz led interior (W)	0,6	0,6	1,2	1,9	3	0,9	3,1
Potencia (W)	85	100	100	160	160	100	160
Corriente (A)	0,6	1,2	1,2	1,2	1,4	1,2	1,4
Consumo (Kwh/ año) / 2021	127	131	156	170	185	76	144
INVERTER (Sí / NO)	NO	NO	NO	Sí	Sí	NO	NO
Refrigerante	R600a	R600a	R600a	R600a	R600a	R600a	R600a
Potencia sonora LwA (dBA) / 2021	36	39	40	40	40	40	41

**9. ESPECIFICACIONES TÉCNICAS**

<b>Especificaciones</b>	<b>PVMB 15-7</b>	<b>PVMB 30-16</b>	<b>PVMB 40-28</b>	<b>PVMBP-HD 40-28</b>	<b>PVMB 60-53</b>	<b>PVMBP 60-45</b>	<b>PVMBP-HD 60-45</b>
Secciones de frío	1	2	2	2	2	2	2
Aislamiento secciones frío	-	Sí	Sí	Sí	Sí	Sí	Sí
Nº botellas Total (Burdeos 0,75l)	7	16	28	28	53	45	45
Altura botella (mm)	300	300	300	300	300	300	300
Nº Bandejas madera Haya	-	5	5	5	4	4	4
Nº Bandejas departamento fijo	7	1	1	1	1	1	1
Luz interior	Sí	Sí	Sí	Sí	Sí	Sí	Sí
Control temperatura	Electrónico- Digital	Electrónico- Digital	Electrónico- Digital	Electrónico- Digital	Electrónico- Digital	Electrónico- Digital	Electrónico- Digital
Temperatura operativa	5~20°C	5~20°C	5~20°C	5~20°C	5~20°C	5~20°C	5~20°C
Temperatura Zona 1	5~20°C	5~20°C	5~20°C	5~20°C	5~20°C	5~20°C	5~20°C
Temperatura Zona 2	N.A	5~20°C	5~20°C	5~20°C	5~20°C	5~20°C	5~20°C
Defrost (Descongelado)	Automático	Automático	Automático	Automático	Automático	Automático	Automático
Control de humedad (Caja humedad)	Depósito agua	Depósito agua	Depósito agua	Depósito agua	Depósito agua	Depósito agua	Depósito agua
Calefactor	No	Sí	Sí	Sí	Sí	Sí	Sí
Alarma temperatura	Sí	Sí	Sí	Sí	Sí	Sí	Sí
Alarma puerta	Sí	Sí	Sí	Sí	Sí	Sí	Sí
Filtro olores	No	No	Sí	Sí	No	No	No
Depósito control humedad interior.	Sí	Sí	Sí	Sí	Sí	Sí	Sí
Sistema automático con bomba de control de humedad.	NO	NO	NO	NO	NO	NO	NO
Indicador temperatura display en °C/°F	Sí	Sí	Sí	Sí	Sí	Sí	Sí
Color display	Azul	Azul	Azul	Azul	Azul	Azul	Azul
Luz interior	LED	LED	LED	LED	LED	LED	LED
Color iluminación interior	Azul	Azul	Azul	Azul	Azul	Azul	Azul
Diseño posterior (liso o radiador)	Liso	Liso	Liso	Liso	Liso	Liso	Liso
Interruptor luz	Sí	Sí	Sí	Sí	Sí	Sí	Sí
BISAGRA profesional completamente integrada	No	No	No	No	No	Sí	Sí
Puerta reversible	No	No	No	No	No	No	No sin Logo Sí con Logo
Ángulo apertura	115°	115°	115°	115°	115°	115°	115°
Cristal puerta Filtro UV	Sí	Sí	Sí	Sí	Sí	Sí	Sí

## 9. ESPECIFICACIONES TÉCNICAS

Especificaciones	PVMB 15-7	PVMB 30-16	PVMB 40-28	PVMBP-HD 40-28	PVMB 60-53	PVMBP 60-45	PVMBP-HD 60-45
Nº cristales puerta	3	3	3	3	3	3	3
Cristal templado	Sí	Sí	Sí	Sí	Sí	Sí	Sí
Formato libre instalación.	Sí	Sí	Sí	Sí	Sí	Sí	Sí
Formato integración en mueble.	No	No	No	No	No	No	No
Formato integración bajo mueble.	Sí	Sí	Sí	Sí	Sí	Sí	Sí
Largo cable red (m)	1,8	1,8	1,8	1,8	1,8	1,8	1,8
Sistema ventilación integrado	No	No	No	No	No	No	No
Ventilación, zócalo o trasera	Ventilación frontal zócalo	Ventilación frontal zócalo	Ventilación frontal zócalo	Ventilación frontal zócalo	Ventilación frontal zócalo	Ventilación frontal zócalo	Ventilación frontal zócalo
Alto_H (mm)	820	820	820	880	820	820	880
Ancho_W (mm)	148	295	395	395	595	595	595
Profundidad sin tirador_D (mm)	530	575	575	575	575	556	556
Profundidad con tirador (mm)	570	615	615	-	615	-	-
Profundidad cuerpo sin puerta (mm)	485	530	530	530	530	510	510
Profundidad y altura zócalo_DxH (mm)	72x95	72x95	72x95	72x95	72x95	72x95	72x95
Dimensiones Tirador_HxWxD (mm)	510x25x40	510x25x40	510x25x41	-	510x25x40	-	-
Dimensiones_HxWxD (mm) SIN tirador	820x148x530	820x295x575	820x395x575	880x395x575	820x595x575	820x595x556	880x595x556
Encastre_HxWxD (mm)	822x153x≥540	822x300x≥585	822x400x≥575	882x400x≥575	822x600x≥585	822x600x≥575	882x600x≥575
Capacidad, Volumen almacenamiento (l)	19	52	75	75	125	116	116
Clase energética	A	A	-	-	A	A	A
Clase energética / 2021	G	G	G	G	G	G	G
Clase climática	ST	ST	ST	ST	ST	ST	ST
Alimentación red	220-240V~/50Hz	220-240V~/50Hz	220-240V~/50Hz	220-240V~/50Hz	220-240V~/50Hz	220-240V~/50Hz	220-240V~/50Hz
Nº Unidades de lámpara led interior	3	24	24	24	24	24	24
Consumo por unidad led interior (W)	0,05	0,05	0,05	0,05	0,05	0,05	0,05
Consumo Total luz led interior (W)	0,15	1,2	1,2	1,2	1,2	1,2	1,2
Potencia (W)	60	85	85	85	100	100	100
Corriente (A)	0,6	0,6	0,6	0,6	1,2	1,2	1,2
Consumo (Kwh/ año) / 2021	142	123	147	147	133	133	133
INVERTER (Sí / NO)	NO	NO	NO	NO	NO	NO	NO
Refrigerante	R600a	R600a	R600a	R600a	R600a	R600a	R600a
Potencia sonora LwA (dBA) / 2021	40	40	39	39	40	40	40

**10.SERVICIO TÉCNICO POST-VENTA (SAT) Y GARANTÍA**

**INOXPAN S.L.**, le agradece la elección y confianza depositada en un **producto** de nuestra marca **Pando**, que se distingue por su Calidad, Diseño e Innovación, siendo fiel a sus orígenes y compromisos.

**CONDICIONES GARANTIA PANDO:**

**Este aparato dispone de una garantía de 3 años a partir de la fecha de compra** y cubre a este contra todo defecto de fabricación que afecte a su buen funcionamiento. **Para la validez de la misma es imprescindible presentar la factura o ticket de compra ante el técnico del Servicio Oficial Autorizado Pando.**

Durante dicho periodo, la Empresa se compromete a reponer o reparar gratuitamente cualquier pieza defectuosa debida a vicio o defecto de fabricación del **aparato**, hasta conseguir su funcionamiento correcto, así como la mano de obra necesaria y gastos ocasionados como consecuencia de tal reparación o reposición.



**EXCLUSIONES DE LA GARANTÍA PANDO:**

No estará cubierto por la garantía del **producto o vinoteca**, o podría ser causa de anulación de la misma, debiéndose hacer cargo en estos casos el usuario de las costas de los materiales, mano de obra y desplazamiento del servicio técnico, **los siguientes supuestos:**

- La instalación, realización de revisiones, limpieza o mantenimiento del aparato.
- Cualquier avería, desperfecto o mal funcionamiento ocasionado por una incorrecta instalación o uso.
- Averías o desperfectos ocasionados por no respetar o seguir las instrucciones de seguridad, recomendaciones de uso y mantenimiento de los manuales del aparato.
- Cuando el producto esté destinado a un uso comercial o no residencial, para el que no está previsto.
- Mal funcionamiento o daños en el aparato por incumplimiento de las instrucciones descritas en el manual de usuario, instrucciones de instalación y ventilación del aparato.
- Averías o desperfectos producidos por transportes o traslados, y manipulación del aparato por personal no autorizado y ajeno a esta empresa o a la marca *Pando*.
- Golpes, abolladuras, ralladas o rozaduras, cristales rotos.
- Presencia de cuerpos extraños ajenos al aparato, en el interior o exterior del producto.
- Que el producto no esté accesible, porque haya elementos que impidan su fácil y seguro acceso. Los medios que se necesitasen para el acceso del técnico Autorizado *Pando* al aparato serán a cuenta y responsabilidad del usuario.
- Manipulación indebida del cableado y conexiones del producto.
- Averías o daños causados en el producto por una alimentación o conexión eléctrica incorrecta.
- Componentes estéticos, de uso y desgaste, como pantallas de luz, filtros, lámparas (LED), estantes, cajones, tapas, juntas, etc.
- Óxido, manchas, cambios de tonalidad producido por aplicación indebida o exposición sin protección a elementos corrosivos como productos de limpieza no recomendados por el fabricante e inadecuados, como los que contienen agentes químicos corrosivos, y la exposición a la brisa marina (Salitre).
- Cualquier daño que hayan sufrido los vinos o cualquier otro contenido debido a posibles incidencias o averías del aparato .
- Averías o desperfectos producidos por variaciones de suministro eléctrico o causas fortuitas y naturales de origen atmosférico o geológicos como tormentas, rayos, terremotos, inundaciones, etc.
- Aparatos procedentes de reventas, segunda mano, cambio titular original del aparato o de exposiciones que tengan más de dos años desde su fecha de fabricación.

**INOXPAN, S.L.**, queda expresamente excluida de cualquier responsabilidad sobre eventuales daños directos o indirectos a personas o cosas por averías o defectos del aparato producidos por manipulación indebida del mismo.

**Datos de contacto Servicio Técnico Oficial Autorizado Pando**

<b>ESPAÑA, PORTUGAL Y ANDORRA:</b>		<b>OTROS PAISES:</b>	
<a href="https://www.pando.es/asistencia-tecnica/">https://www.pando.es/asistencia-tecnica/</a>		EN <a href="https://www.pando.es/en/after-sales-services/">https://www.pando.es/en/after-sales-services/</a> FR <a href="https://www.pando.es/fr/service-apres-vente/">https://www.pando.es/fr/service-apres-vente/</a>	

Em primeiro lugar, queremos agradecer-lhe a confiança depositada na nossa empresa pela aquisição de um dos nossos produtos. Estamos certos de que tomou a decisão mais acertada.

Na Pando, não só oferecemos produtos de primeira qualidade, mas também dispomos de uma equipa de profissionais que o atenderão e o ajudarão em qualquer consulta que se justifique na hora da instalação e ao funcionamento.

Convidamo-lo a visitar a nossa página web ([www.pando.es](http://www.pando.es)), para nos conhecer melhor, onde poderá ver toda a nossa gama de produtos, com toda a informação técnica e comercial.

Nela encontrará uma ampla seleção de Chaminés Decorativas de parede, de teto, de ilha e de integração. Quatro modos de instalação que nos permitem adaptar a qualquer tipo de cozinha, segundo as necessidades apresentadas.

Também lhe mostramos a nossa coleção de eletrodomésticos, imprescindíveis em qualquer cozinha, tais como: a nova coleção de Fornos e Micro Ondas com elevadas prestações; as Placas de Indução e a Gás que o ajudarão a fazer as melhores receitas; Vinotecas e **“caves” de envelhecimento para manter e conservar os seus vinhos nas melhores condições**; Máquinas de lavar Loiça de integração, com tecnologia inovadora.

Tudo isto sob uma Marca com uma larguíssima trajetória com mais de 40 anos no mercado; que fabrica os seus produtos como um verdadeiro artesão, espelhando neles o melhor da sua experiência no sentido de satisfazer todas as necessidades dos nossos clientes.

Esperamos sinceramente que se divirta, experimente e desfrute do conforto e das possibilidades do que já é o seu novo aliado na cozinha.  
Muito obrigado.

A equipe Pando

<b>1. MEDIDAS DE SEGURANÇA.....</b>	<b>47</b>
<b>2. CARACTERÍSTICAS DO PRODUTO .....</b>	<b>51</b>
<b>3. INSTALAÇÃO .....</b>	<b>52</b>
3.1. ANTES DE UTILIZAR O APARELHO .....	52
3.2. INSTALAÇÃO.....	52
3.3. INSTRUÇÕES DE MONTAGEM SOB A BANCADA.....	54
3.4. INSTRUÇÕES DE MONTAGEM SOB A BANCADA.....	55
3.5. LIGAÇÃO ELÉTRICA .....	56
3.6. INSTALAÇÃO DA PEGA .....	56
3.7. FIXAR E GARANTIR A UNIDADE A MÓVEL .....	57
3.8. DOBRADIÇAS REVERSÍVEIS DA PORTA .....	58
3.9. BASE DE VIDRO.....	60
3.10. PORTABOTELLAS BORDEAUX.....	60
3.11. ÂNGULO LATERAIS DE TRIM (OPCIONAL).....	61
<b>4. INSTRUÇÕES DE FUNCIONAMENTO .....</b>	<b>62</b>
<b>5. UTILIZAÇÃO E MANUSEAMENTO .....</b>	<b>63</b>
5.1. UTILIZAÇÃO E FUNCIONAMENTO .....	63
5.1.1. PAINEL DE CONTROLO.....	63
5.1.2. BANDEJAS E ARMAZENAMENTO.....	68
5.1.3. MODO CLIMA DINÂMICO / MODO SILENCIOSO AFORRO DE ENERGIA.....	69
5.1.4. MODO “DISPLAY OFF” .....	69
5.1.5. MODO ECO DEMONSTRAÇÃO (ECO DEMO MODE) .....	70
5.2. FUNÇÃO AUTOMÁTICA DE ABERTURA "PUSH" .....	71
5.3. PRATELEIRAS.....	72
5.4. RUÍDOS DE OPERAÇÃO.....	72
5.5. DESCONGELAÇÃO/HIGROMETRIA/VENTILAÇÃO.....	73
5.6. TABELA DE TEMPERATURAS PARA SERVIR O VINHO .....	74
<b>6. CUIDADO E MANUTENÇÃO .....</b>	<b>75</b>
6.1. CONTROLO DE HUMIDADE.....	75
6.2. LIMPEZA DA UNIDADE.....	75
6.3. CORTES DE ENERGIA ELÉTRICA.....	76
6.4. CORTES DE ENERGIA ELÉTRICA.....	76
6.5. DURANTE AS FÉRIAS/AUSÊNCIAS PROLONGADAS .....	77
6.6. DESLOCAÇÃO DA UNIDADE/MUDANÇA DE LOCALIZAÇÃO .....	77
6.7. CONSELHOS DE POUPANÇA DE ENERGIA.....	77
<b>7. RESOLUÇÃO DE PROBLEMAS .....</b>	<b>78</b>
<b>8. FAQ (Perguntas frequentes) .....</b>	<b>80</b>
<b>9. ESPECIFICAÇÕES TÉCNICAS .....</b>	<b>82</b>
<b>10. SERVIÇO TÉCNICO DE PÓS-VENDA (SAT) E GARANTIA: .....</b>	<b>86</b>
<b>11. ESQUEMAS DE INSTALAÇÃO E COTAS.....</b>	<b>297</b>
<b>12. DISTRIBUIÇÃO DE GARRAFAS .....</b>	<b>322</b>

## 1. MEDIDAS DE SEGURANÇA

Quando se utiliza um aparelho elétrico, existem determinadas precauções que devem ser seguidas para reduzir o risco de incêndio, descarga elétrica e lesões pessoais, incluindo:

### PARA SUA SEGURANÇA

**Leia atentamente as instruções, mesmo que esteja familiarizado com o aparelho.**

- O aparelho destina-se a ser utilizado para armazenar vinho. Utilize este aparelho apenas conforme descrito neste manual. A sua utilização de qualquer outra forma não a recomendada pode provocar incêndios, descargas elétricas ou lesões pessoais.
- Este aparelho pode ser utilizado por crianças com idade igual ou superior a oito anos, pessoas com incapacidade física, sensorial ou mental, ou sem experiência e conhecimentos desde que devidamente supervisionadas que se lhes sejam dadas instruções relativas à utilização segura do aparelho e compreendam os riscos inerentes. As crianças não devem brincar com o aparelho. A limpeza e manutenção não deve ser efetuada por crianças sem a devida supervisão.
- De acordo com as normas da IEC: este dispositivo não foi concebido para ser utilizado por pessoas (incluindo crianças) com capacidades físicas, sensoriais ou mentais reduzidas, ou sem experiência e conhecimentos, exceto se devidamente supervisionadas ou se lhes forem dadas instruções sobre a sua utilização por uma pessoa responsável pela sua segurança. Deve garantir que as crianças não brincam com o aparelho.
- Os aparelhos elétricos não são brinquedos. Mantenha sempre o dispositivo fora do alcance das crianças. Mantenha o cabo de alimentação fora do alcance das crianças. Não deixe o cabo pendurado sobre o rebordo da mesa ou bancada onde o aparelho estiver colocado.
- Crianças de 3 a 8 anos podem carregar e descarregar aparelhos de refrigeração.
- Para evitar riscos de descarga elétrica, não SUBMIRJA a unidade, o cabo ou a tomada em água, nem os salpique com qualquer outro líquido.
- Retire a ficha da tomada elétrica quando não estiver a utilizar o aparelho, quando o mudar de localização ou antes de proceder à sua limpeza.
- Para desligar o aparelho, segure a ficha e retire-a da tomada da parede. Nunca puxe pelo cabo.



**ADVERTÊNCIA:** Mantenha o aparelho longe de substâncias inflamáveis. Não utilize o aparelho na presença de gases explosivos e/ou inflamáveis.



- Não coloque o aparelho ou qualquer um dos seus componentes próximo de uma chama aberta, fogão ou outro aparelho de aquecimento.
- Não utilize o aparelho com o cabo ou ficha danificados, se o produto não funcionar ou se tiver caído ou estiver danificado de alguma forma. Se o cabo de alimentação estiver danificado, deve ser substituído pelo fabricante, por um centro de assistência autorizado ou por pessoal qualificado a fim de evitar situações de perigo.
- A utilização de acessórios não recomendados pelo fabricante pode representar um perigo.
- Coloque a unidade sobre uma superfície seca e nivelada.
- Não a coloque a funcionar se a sua estrutura exterior estiver solta ou danificada.
- Uma ligação incorreta entre a tomada elétrica de CA (de parede) e a ficha pode provocar o seu sobreaquecimento e deformação. Entre em contacto com um electricista qualificado para substituir a tomada elétrica caso esta esteja solta ou danificada.
- Instale a unidade longe da luz solar direta e de fontes de calor (fogão, esquentador, aquecedor, etc.)

- **ADVERTÊNCIA:** Este aparelho não contém gases CFC e HFC e contém uma pequena quantidade de isobutano (R600a), que é ecológico, mas inflamável. Não danifica a camada de ozônio, nem aumenta o efeito de estufa. Durante o transporte e colocação em funcionamento do aparelho, deve ter cuidado para não danificar partes do sistema de refrigeração. Em caso de fuga, o refrigerante pode inflamar-se e provocar lesões oculares.

**Em caso de danos:**

- Evite chamas abertas e tudo o que possa provocar faísca.
- Desligue da corrente elétrica.
- Areje a divisão na qual o aparelho se encontra durante vários minutos e entre em contacto com o serviço de assistência técnica com vista a obter aconselhamento.

Em caso de fuga de refrigerante, se o aparelho se encontrar numa divisão pequena, existe o perigo de que os gases combustíveis se espalhem pela divisão. A divisão deve ter pelo menos 1 m<sup>3</sup> de espaço por cada 8 g de refrigerante. A quantidade de refrigerante no aparelho é indicada na placa de características que se encontra no seu interior. A manutenção ou reparação deste aparelho por qualquer pessoa não pertencente a um serviço de assistência técnica autorizado pode constituir perigo.

**ADVERTÊNCIA:** Mantenha os orifícios de ventilação do aparelho ou da estrutura integrada desobstruídos. Não nos responsabilizamos de forma alguma por quaisquer danos decorrentes da utilização incorreta do aparelho ou como resultado de reparações efetuadas por pessoal não qualificado. Neste caso, a garantia será inválida e não haverá fundamento para qualquer reclamação de responsabilidade.

**ADVERTÊNCIA:** Não utilize dispositivos mecânicos ou outros meios para acelerar o processo de descongelação que não os recomendados pelo fabricante.

**ADVERTÊNCIA:** Não danifique o circuito de refrigeração. Nunca utilize um aparelho com um circuito danificado.

**ADVERTÊNCIA:** Não utilize nenhum aparelho elétrico no interior do compartimento de alimentos deste equipamento, exceto os recomendados pelo fabricante.

**ADVERTÊNCIA:** Este equipamento deve ser fixado de acordo com as instruções para evitar o perigo de instabilidade.

**PRECAUÇÃO:** Mantenha os produtos afastados do fogo ou substâncias abrasivas antes de instalar o refrigerador.

**ADVERTÊNCIA: NÃO** armazene substâncias explosivas, como latas de aerossóis com gás propulsor inflamável neste aparelho.

**AVISO:** Ao instalar o aparelho, certifique-se de que o cabo de alimentação não esteja preso ou danificado.

**AVISO:** Não localize fichas portáteis, cabos de extensão ou fontes de alimentação portáteis na parte de trás da unidade.



**Para evitar a contaminação dos produtos armazenados, respeite as seguintes instruções:**

- Abrir a porta por períodos prolongados pode causar um aumento significativo da temperatura nos compartimentos do aparelho.
  - Limpe as superfícies regularmente que possam entrar em contato com derramamentos acidentais de líquidos.
  - Se o aparelho de refrigeração for deixado vazio por longos períodos, desligue, descongele, limpe, seque e deixe a porta aberta para evitar a formação de mofo no aparelho.
  - A cava não é destinada à conservação de alimentos. O uso recomendado é para a conservação de líquidos engarrafados.
- Este equipamento destina-se a utilização DOMÉSTICA, pelo que **NÃO** é recomendado para utilização INDUSTRIAL.
  - Não tente reparar ou substituir qualquer peça deste produto, exceto se especificamente recomendado neste manual. Qualquer outra reparação deve ser realizada por um técnico qualificado.
  - Após uma reparação e antes do seu funcionamento, recoloque todos os painéis do aparelho.
  - A deslocação e instalação do aparelho deve ser efetuada por duas ou mais pessoas. Caso contrário, poderão ocorrer lesões lombares e/ou outras lesões.
  - Nunca limpe as peças deste eletrodoméstico com líquidos inflamáveis. Os seus vapores podem provocar o risco de incêndio ou explosão. Não armazene ou utilize gasolina ou outros líquidos inflamáveis nas proximidades. Os seus vapores podem provocar um incêndio ou explosões fortuitas.
  - Não ligue ou desligue a ficha elétrica com as mãos molhadas.
  - Recomendamos a utilização de um circuito elétrico separado exclusivamente para o aparelho. Utilize tomadas elétricas que não possam ser desligadas com um interruptor.
  - Caso este dispositivo possua uma fechadura, não guarde a chave na sua proximidade ou ao alcance das crianças.

**ADVERTÊNCIA: Para reduzir o risco de incêndio, descargas elétricas ou lesões pessoais, desligue o aparelho da fonte de alimentação antes de efetuar quaisquer operações de manutenção.**

### **GUARDE ESTAS INSTRUÇÕES**

Em caso de problemas, consulte o guia de resolução de problemas na parte posterior deste manual. O guia enumera as causas dos problemas de funcionamento pouco graves que podem ser corrigidos por si próprios.

**EMBALAGENS E FIM DE VIDA ÚTIL**

A embalagem do aparelho deve ser eliminada corretamente. Certifique-se de que coloca os invólucros de plástico, sacos, etc., em segurança e afastados de bebés e crianças pequenas. Perigo de asfixia!

O equipamento de refrigeração deve ser eliminado de forma adequada, de acordo com as regulamentações locais atuais e as leis de proteção do meio ambiente. Isto aplica-se aos dispositivos que já não tenham utilidade e também à sua nãova unidade, quando esta tiver chegado ao final da sua vida útil.

**ADVERTÊNCIA:** Certifique-se de que os eletrodomésticos antigos usados não podem ser utilizados depois da sua eliminação, retirando-lhes as portas, tampa, cortando o cabo elétrico e eliminando ou destruindo qualquer fecho com mola ou parafusos. Desta forma, evitará que as crianças possam ficar fechadas dentro do aparelho enquanto brincam (risco de asfixia) ou colocar as suas vidas em perigo de qualquer outra forma. NÃO deposite o aparelho em aterros sanitários com o isolamento (ciclopentanão) e com o gás refrigerante (R600a), uma vez que estes são inflamáveis.

**Instruções para a eliminação:**

- O aparelho não deve ser deitado não lixo ou eliminado com os resíduos domésticos normais.
- O circuito de refrigeração, em particular o permutador de calor situado na parte posterior inferior da unidade, não deve sofrer danos.



*O símbolo no produto ou na sua embalagem indica que este produto não pode ser tratado como lixo doméstico normal. Este produto deve ser entregue no ponto de recolha de equipamentos elétricos e eletrónicos para reciclagem. Ao garantir que este produto é eliminado corretamente, ajudará a evitar possíveis consequências negativas para o meio ambiente e para a saúde pública, que de outra forma poderiam ocorrer se este produto não for manuseado de forma adequada. Para obter informações mais pormenorizadas sobre a reciclagem deste produto, entre em contacto com o município da sua área de residência, com o serviço de recolha de resíduos domésticos ou com a loja onde adquiriu o produto. Este eletrodoméstico está marcado de acordo com a diretiva Europeia 2012/19/EU relativa aos resíduos de equipamento elétrico e eletrónico (WEEE)*

**PROTEÇÃO DO MEIO AMBIENTE E TRATAMENTO DE RESÍDUOS**

**ELIMINAÇÃO DA EMBALAGEM.** A embalagem está marcada com um PONTO VERDE.

No seu compromisso com a proteção do Meio Ambiente e em cumprimento com o disposto na Diretiva Europeia 94/62/EC relativa às embalagens e resíduos de embalagens e à Lei 22/2011, daí derivada, de Resíduos e Solos Contaminados, Pando encomenda a entidades de economia social um Sistema Integrado de Gestão, encarregado da recolha periódica no domicílio do consumidor ou próximo dele, das embalagens usadas e dos resíduos dessas embalagens para a sua posterior reciclagem.

Para eliminar todos os materiais das embalagens tais como cartão, poliuretano expandido e plásticos, utilize os contentores adequados.

De este modo garante-se o perfeito tratamento e reutilização dos materiais das embalagens.

## 2. CARACTERÍSTICAS DO PRODUTO

- Equipado com prateleiras independentes, com uma, duas ou três zonas de temperatura, consoante o modelo.
- Controlo eletrónico de temperatura variável com ecrã tátil digital.
- A temperatura pode ser regulada entre os 5°C e os 20°C (41°F a 68°F) em qualquer dos compartimentos, podendo ser apresentada em graus Fahrenheit ou Celsius.
- Pode ser configurado para uma temperatura de armazenamento a longo prazo ou uma temperatura de serviço específica para vinhos tintos, brancos ou espumantes.
- Arrefecimento e aquecimento para manter armazenar o vinho de forma correta e/ou em condições de ser servido.
- Compressor de refrigeração dinâmico para garantir a circulação do ar interior com uma distribuição uniforme da temperatura e da humidade.
- Luz LED azul no interior com interruptor ON/OFF. Modo de funcionamento e modo de exposição.
- Sistema de alarme de mau funcionamento por porta aberta.
- O modo de repouso “DISPLAY OFF” permite que os indicadores luminosos (displays), luz interior e alarmes sonoros fiquem desligados. As operações de refrigeração predefinidas continuarão a funcionar normalmente.
- Função de memória da temperatura — se a alimentação for interrompida (subida de tensão, interruptor em paragem, etc.) e for ligada novamente, a unidade funcionará com a última temperatura selecionada.
- Descongelação automática com evaporação da água de descongelação.
- Porta reversível de painel triplo em vidro temperado fumado que protege o vinho da luz UV e lhe dá uma aparência atrativa com condensação e nível de ruído reduzidos.
- Moldura exterior em aço revestido em preto mate e revestimento interior também em preto, que proporciona um elevado desempenho, longa duração e estabilidade. Este revestimento preto impede que a luz em excesso danifique o processo de maturação.
- Porta de vidro com caixilho em aço inoxidável opcional com puxador em aço inoxidável.
- Prateleiras que deslizam para fora opcional de faia maciça envernizadas e reguláveis, que proporcionam a máxima comodidade e flexibilidade para se adaptarem a diferentes tamanhos de garrafas.
- Refrigerante ecológico com espuma de isolamento.
- Sistema de controlo de humidade (Depósito de água)

**NOTA:** As características e especificações estão sujeitas a alterações sem aviso prévio.

### 3. INSTALAÇÃO

#### 3.1. ANTES DE UTILIZAR O APARELHO

- Retire todas as embalagens exteriores e interiores. Limpe a superfície interior com água tédida e um pano suave. Inicialmente, a unidade pode libertar algum odor, que desaparecerá à medida que a unidade arrefecer.
- Antes de ligar o aparelho à rede elétrica, deixe-o repousar na vertical durante pelo menos 24 horas. Desta forma, reduzirá a possibilidade de mau funcionamento no sistema de refrigeração causado pelo manuseamento durante o transporte. Durante este tempo, recomenda-se que deixe a porta aberta para eliminar qualquer odor residual.
- A porta deste aparelho pode ser aberta para o lado esquerdo ou direito. A unidade é fornecida com a abertura da porta no lado esquerdo. Se pretender abrir a porta no lado direito, siga as instruções “Inverter a dobradiça da porta”.
- Altere a pega da porta, se necessário.

#### 3.2. INSTALAÇÃO

**CONSULTE OS PLANOS E COTAS DE INSTALAÇÃO NAS PÁGINAS FINAIS DO MANUAL.**

- Os aparelhos foram concebidos para ser incorporados na instalação, encastrados ou instalados de forma independente.
- **ADVERTÊNCIA:** Não armazene ou instale o aparelho no exterior. A unidade destina-se a ser utilizada no interior.
- **ADVERTÊNCIA:** não instale o aparelho sob o lava-loiça. Evite colocar a unidade em zonas húmidas.
- Coloque o aparelho sobre um piso que seja o suficientemente forte para suportar o seu peso quando estiver totalmente carregado. Para nivelar a unidade, ajuste o pé nivelador frontal.
- Para uma instalação independente, é necessário um espaço de 100 mm entre a parte posterior e os lados da unidade de forma a permitir a circulação de ar para arrefecer o compressor e o condensador com a consequente poupança de energia. Para a instalação incorporada, é necessário manter um espaço de 5 mm em cada lado e na parte superior para garantir um acesso adequado e a respetiva ventilação. Certifique-se de que a saída de ar na parte frontal do aparelho não está coberta ou bloqueada de qualquer outra forma.
- Coloque a unidade longe da luz solar direta e de fontes de calor (fogão, esquentador, aquecedor, etc.) A luz solar direta pode afetar a camada de acrílico e o seu aquecimento pode aumentar o consumo elétrico. Uma temperatura ambiente extremamente fria também pode fazer com que a unidade não funcione corretamente.
- Ligue o aparelho a uma tomada elétrica exclusiva e fácil aceso. Deve entrar em contacto com um electricista qualificado ou um centro de assistência técnica autorizado caso tenha quaisquer questões relacionadas com a potência e/ou ligação à terra.
- O aparelho deve ser instalado com todas as ligações elétricas, de canalização, água e escoamento de acordo com as normas estatais e locais.

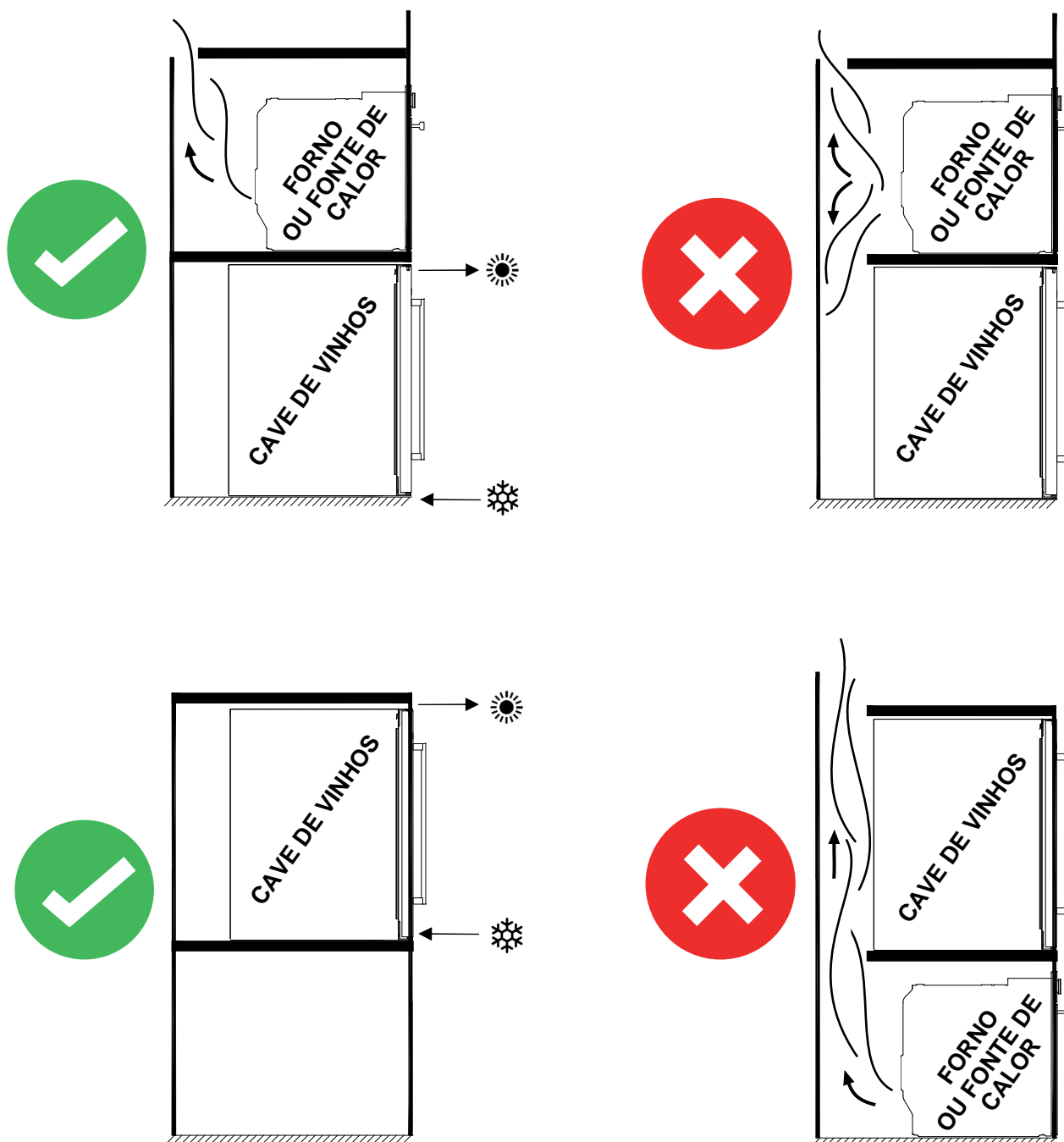
#### **IMPORTANTE: CLIMA EXTREMAMENTE HÚMIDO**

Durante períodos extremamente húmidos, poderá ocorrer alguma condensação nas superfícies exteriores da porta de vidro. Esta condensação irá desaparecer quando o nível de humidade baixar. Para evitar que tal ocorra, recomenda-se a instalação do aparelho com ventilação suficiente num local com ar seco e/ou ar condicionado.

**NOTA: O aparelho deve ser colocado de forma que a ficha esteja acessível.**

**3.2.1. INSTALAÇÃO DE DIFERENTES ELETRODOMÉSTICOS****ATENÇÃO: INSTALAÇÃO DE DIFERENTES ELETRODOMÉSTICOS COM VENTILAÇÕES COMPARTIDAS:**

Por favor note que se o cave de vinhos estiver instalado em móveis onde existem outros aparelhos emissores de calor, as medidas necessárias de ventilação e isolamento devem ser tomadas para que o calor desses outros aparelhos não se comunique ou afete diretamente qualquer parte do bar de vinhos. O isolamento e a ventilação inadequados podem causar mau funcionamento ou danos à barra de vinhos, ou danos aos móveis, que NÃO seriam cobertos pela garantia do fabricante.



---

**3.3. INSTRUÇÕES DE MONTAGEM SOB A BANCADA**

---

- Somente para modelos:**
- PVMB 15-7
  - PVMB 30-16
  - PVMB 40-28
  - PVMBP-HD 40-28
  - PVMB 60-53
  - PVMBP 60-45
  - PVMBP-HD 60-45
  - PBE 182-190
  - PBE 89-66

Certifique-se de que a sua instalação não bloqueia a grelha de ventilação frontal. A unidade foi concebida para caber sob bancadas com uma altura entre 820 e 890 mm utilizando a grelha de ventilação regulável para garantir que os pés estão ocultos na parte frontal. Retire os parafusos da grelha de ventilação regulável e deslize-a para a altura pretendida. Aperte os parafusos para fixar a grelha na sua posição.

Se a unidade for encastrada, certifique-se de que as grelhas de ventilação no rodapé da cozinha podem dissipar pelo menos 300 centímetros quadrados de modo que o ar quente se possa dispersar sem obstáculos. Caso contrário, o aparelho tem de funcionar mais, provocando um aumento do consumo de eletricidade.

Certifique-se também de que a porta abre e fecha corretamente no local escolhido para a sua instalação.

**NOTA:** Ao empurrar o aparelho no encastramento, certifique-se de que o cabo de alimentação não fica preso.

**3.4. INSTRUÇÕES DE MONTAGEM SOB A BANCADA**

**Somente para modelos:**

• PVMAV 45-18	• PVMAVP 88-49
• PVMAVP 45-18	• PVMAV 124-70
• PVMAV 60-25	• PVMAVP 124-70
• PVMAVP 60-25	• PVMAV 178-112
• PVMAV 88-49	• PVMAVP 178-112

**Estes modelos possuem um exclusivo sistema de ventilação integrado Pando, veja imagem.**

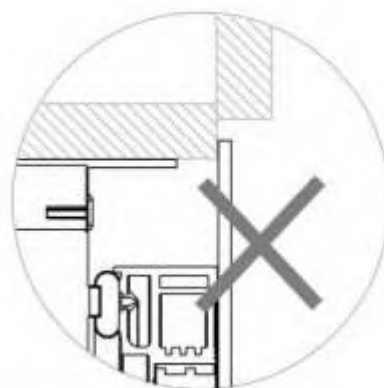
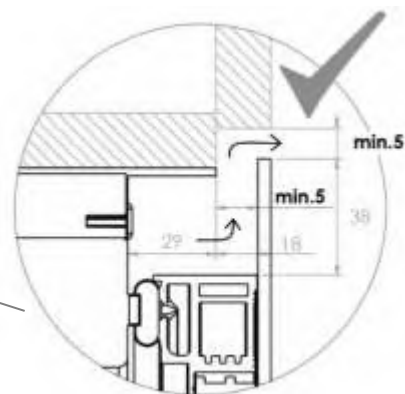
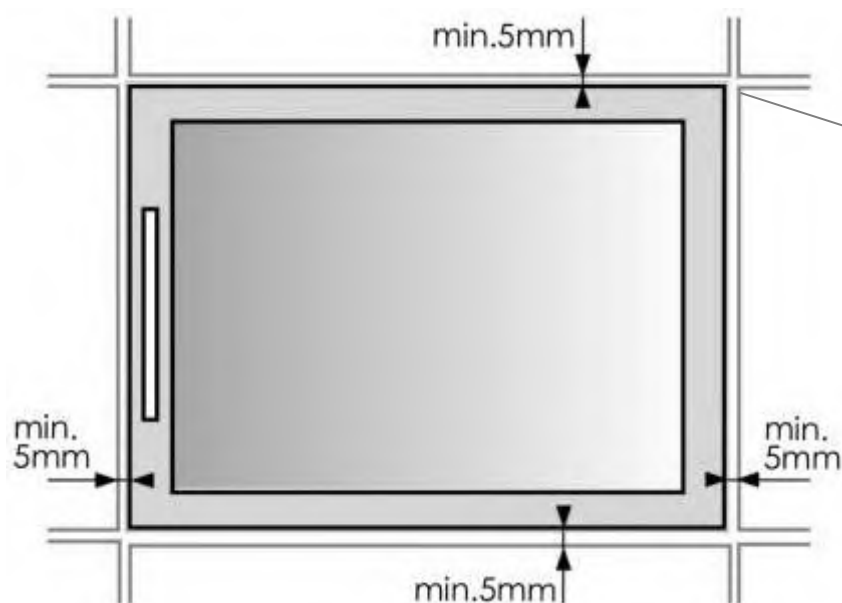
Eles incorporam um sistema de ventilação na frente superior e inferior, invisível com a porta da unidade fechada.

**Não cubra ou dificulte as grades, mantenha-as limpas para a livre passagem de ar.**

Eles podem ser montados no nicho da mobília / coluna diretamente, sem a necessidade de ventilação nos móveis.



VISTA FRONTAL  
VISTA LATERAL

**AVISO**

Respeite as medidas mínimas de ventilação frontal no perímetro e na parte interior (5 mm), para evitar avarias ou avarias do produto que NÃO seriam cobertas pela garantia.

**ATENÇÃO!**

PARA INSTALAÇÃO, CONSULTE OS DESENHOS COM DETALHES EM PÁGINAS FINAIS DO MANUAL.

### 3.5. LIGAÇÃO ELÉTRICA

**ADVERTÊNCIA:** A utilização incorreta da tomada de terra pode provocar risco de descarga elétrica. Se o cabo de alimentação estiver danificado, deve ser substituído por um electricista qualificado ou um centro de assistência técnica autorizado.

Todos os trabalhos elétricos devem ser levados a cabo por um profissional qualificado, de acordo com as regulamentações de segurança locais e nacionais

Certifique-se de que a tensão indicada no produto corresponde à tensão de alimentação da sua instalação.

Ligue o aparelho a uma tomada elétrica separada que suporte 13 A.

A ligação deve ser efetuada através de uma tomada elétrica adequada, que seja de fácil acesso. Para maior segurança, é conveniente instalar um dispositivo de corrente residual (RCD) com uma corrente de corte de 30 mA.

Solicite a verificação do aparelho e do circuito a um electricista qualificado para se certificar de que a tomada elétrica possui uma ligação à terra correta.

**Nota:** Em locais onde seja frequente a ocorrência de relâmpagos, recomenda-se a utilização de estabilizadores de tensão.

Não utilize uma extensão para ligar o aparelho à rede elétrica. Os cabos de extensão não garantem a segurança necessária do aparelho (por exemplo, perigo de sobreaquecimento).

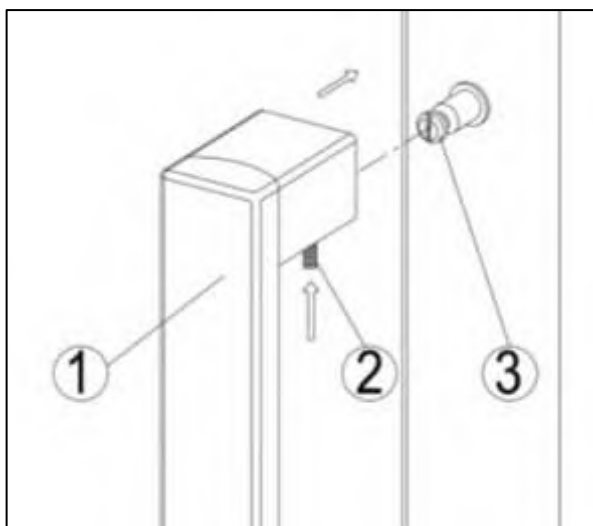
O aparelho não deve estar ligado a um inversor, nem ser utilizado com um adaptador de tomada, uma vez que estes podem provocar danos à unidade eletrónica.

O cabo deve estar seguro na parte posterior do aparelho para evitar que fique enrolado ou pendurado sem proteção.

**ADVERTÊNCIA:** ESTE APARELHO DEVE SER LIGADO A UMA TOMADA DE TERRA.

### 3.6. INSTALAÇÃO DA PEGA

**IMPORTANTE:** Não aperte demasiado os parafusos, nem utilize ferramentas elétricas para instalar a pega.

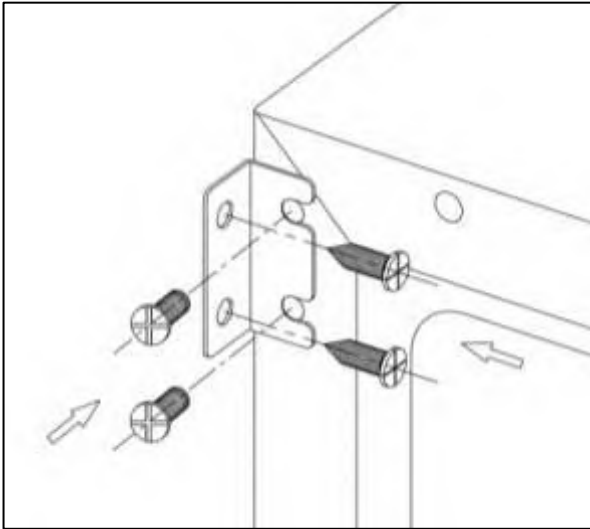


Coloque a pega (1) sobre os pinos de fixação (3) da porta e, com a chave Allen fornecida, aperte os parafusos sem cabeça (2) para fixar a pega.

**NOTA:**

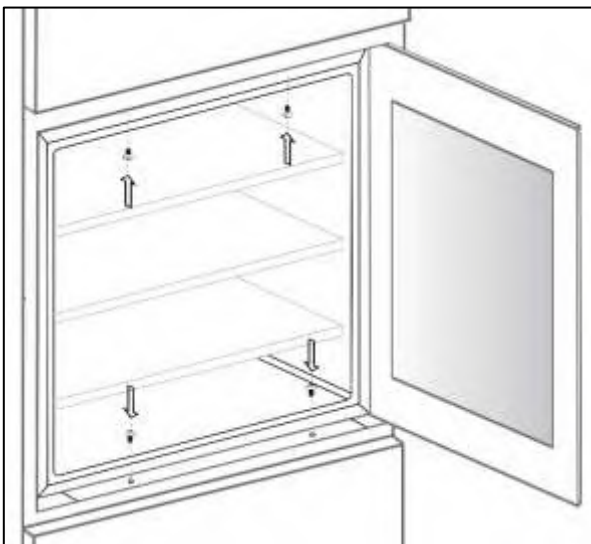
**Todas as peças retiradas devem ser guardadas para reinstalar a porta na sua posição inicial, caso seja necessário.**



**3.7. FIXAR E GARANTIR A UNIDADE A MÓVEL****3.7.1 Somente para modelos SOB A BANCADA:**

- PVMB 15-7
- PVMB 30-16
- PVMB 40-28
- PVMBP-HD 40-28
- PVMB 60-53
- PVMBP 60-45
- PVMBP-HD 60-45
- PBE 182-190
- PBE 89-66

Abra as duas tampas do corpo da unidade no lado oposto da dobradiça e fixe o aparelho no nicho, apertando os parafusos através do suporte de fixação, caso este seja fornecido com a unidade.

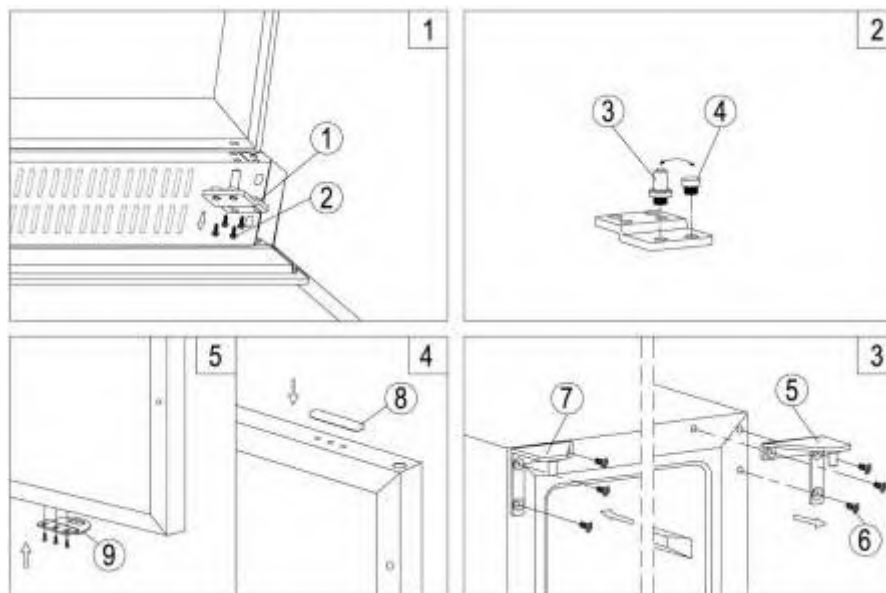
**3.7.2 Somente para modelos EM COLUNA / INTEGRADA:**

- PVMAV 45-18
- PVMAVP 45-18
- PVMAV 60-25
- PVMAVP 60-25
- PVMAV 88-49
- PVMAVP 88-49
- PVMAV 124-70
- PVMAVP 124-70
- PVMAV 178-112
- PVMAVP 178-112

Abra a porta e prenda o aparelho no nicho. Coloque os parafusos nos suportes superior e inferior da unidade, apertando-os na base de montagem do móvel.

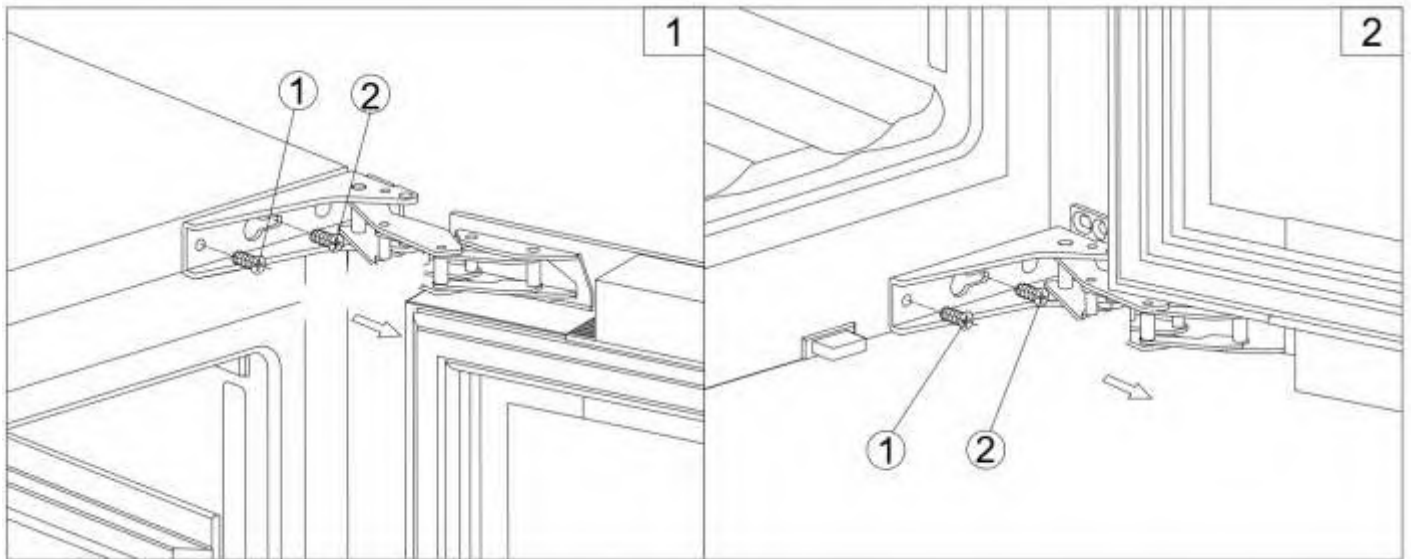
**3.8. DOBRADIÇAS REVERSÍVEIS DA PORTA**

**ADVERTÊNCIA:** O sentido de abertura das portas deve ser indicado aquando da compra do aparelho, uma vez que é um processo que deve ser efetuado por pessoal especializado. Caso necessite de a alterar posteriormente, consulte o nosso Departamento de pós-venda.

**ESQUEMA – MODELOS ENCASTRADOS SOB A BANCADA**

1. Remova a dobradiça inferior (1) desaparafusando os quatro parafusos de fixação (2). Tome cuidado para segurar a porta de vidro com firmeza após remover os parafusos. (Fig. 1)
2. Puxe cuidadosamente para baixo para remover a porta de vidro da dobradiça superior direita e coloque-a sobre uma superfície acolchoada para evitar o risco de danos. Em seguida, remova a dobradiça superior direita (5). (Fig. 3) Desparafuse e transfira a dobradiça (7) e / ou o bujão da porta (8) da dobradiça inferior para o lado oposto. (Fig. 3)
3. Desparafuse e transfira o pino da dobradiça (3) e / ou o batente da porta (4) da dobradiça inferior para o lado oposto. (Fig. 2).
4. Abra as tampas no lado esquerdo do gabinete e use-as para cobrir os orifícios dos parafusos no lado direito.
5. Aparafuse a dobradiça superior esquerda alternativa (7) no lado esquerdo do gabinete. (Fig. 3)
6. Gire a porta 180 ° e reposicione a porta na posição designada. Em seguida, aparafuse o conjunto da dobradiça inferior na posição da esquerda e aperte-o quando a porta estiver nivelada.
7. Transfira a alça e os plugues para as posições opostas e, em seguida, remonte as grades de ventilação, se necessário.



**ESQUEMA – DOBRADIÇA PROFISSIONAL INTEGRADA COM FECHAMENTO "SOFT"****⚠ ATENÇÃO**

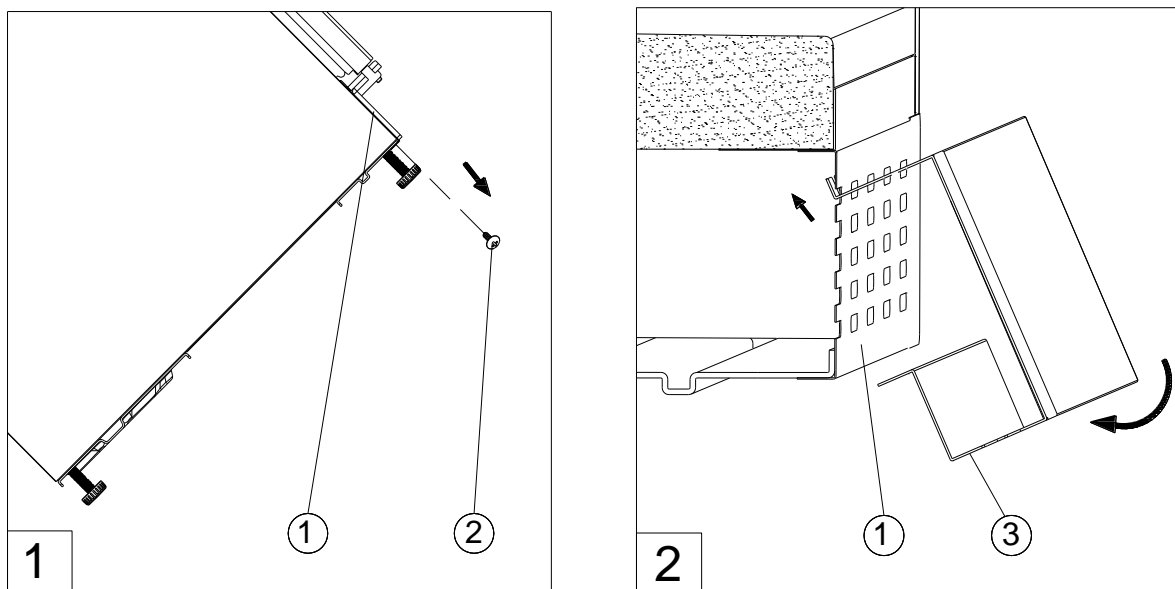
Tenha muito cuidado com as dobradiças articuladas. A dobradiça fecha-se automaticamente e há muitos pontos de aperto antes / durante a instalação.

1. Desaperte e remova os dois parafusos (1) e solte os dois parafusos pela metade (2). Mova a porta pelo orifício e remova-a. Tenha cuidado para segurar a porta com segurança e coloque-a sobre uma superfície acolchoada para evitar danos.
2. Remova os parafusos (2). Remova as tampas do lado oposto do gabinete e use-as para cobrir os orifícios desses parafusos.
3. No lado oposto, aperte os parafusos (2) pela metade.
4. Coloque a nova porta no lado oposto, movendo o orifício da dobradiça na dobradiça pelos parafusos (2). Nível e aperte os dois parafusos com firmeza.
5. Finalmente, aperte os parafusos com firmeza (1)



**3.9. BASE DE VIDRO**

**SOMENTE PARA MODEOS:** PBE 182-190CRR  
PBE 89-66CRR



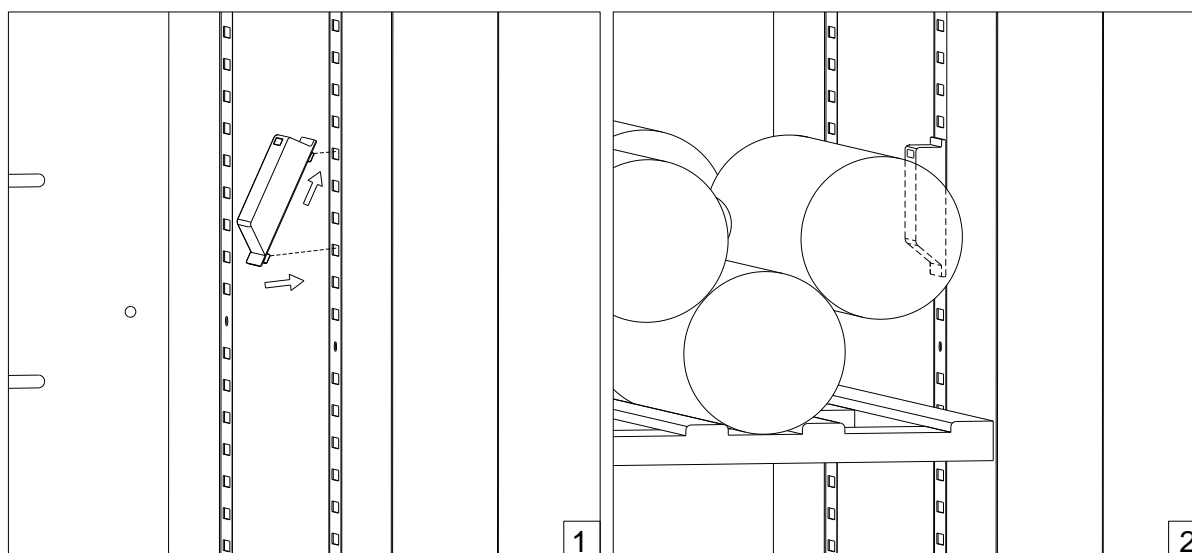
1. Desaparafuse e remova os quatro parafusos (2) usados para prender o soquete de ventilação de metal (1) e o suporte inferior. (Figura 1)
2. Insira as abas na seção do soquete com frente de vidro nas ranhuras superiores do soquete de metal. Manobre o soquete para que os orifícios no lábio interno da seção do soquete com frente de vidro estejam alinhados com os orifícios no soquete de metal. Substitua os parafusos (2). (Figura 2)

**NOTA:** Não incline o dispositivo mais de 90 ° durante este processo. Deixe o aparelho em repouso por pelo menos 8 horas antes de ligá-lo após inclinar.

**3.10. PORTABOTELLAS BORDEAUX**

**SOMENTE PARA MODEOS:** PBE 182-190CRR

A cave de vinho foi projetada para carregar garrafas de Bordeaux ou garrafas de Borgonha. Para manter a estabilidade da garrafa Bordeaux, siga as instruções abaixo para instalar os suportes plásticos para garrafas Bordeaux (se houver) nos pilares laterais. Ao carregar as garrafas da Borgonha, remova-as.

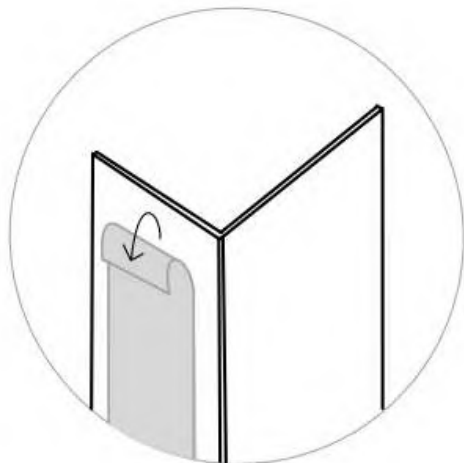


**3.11. ÂNGULO LATERAIS DE TRIM (OPCIONAL)**

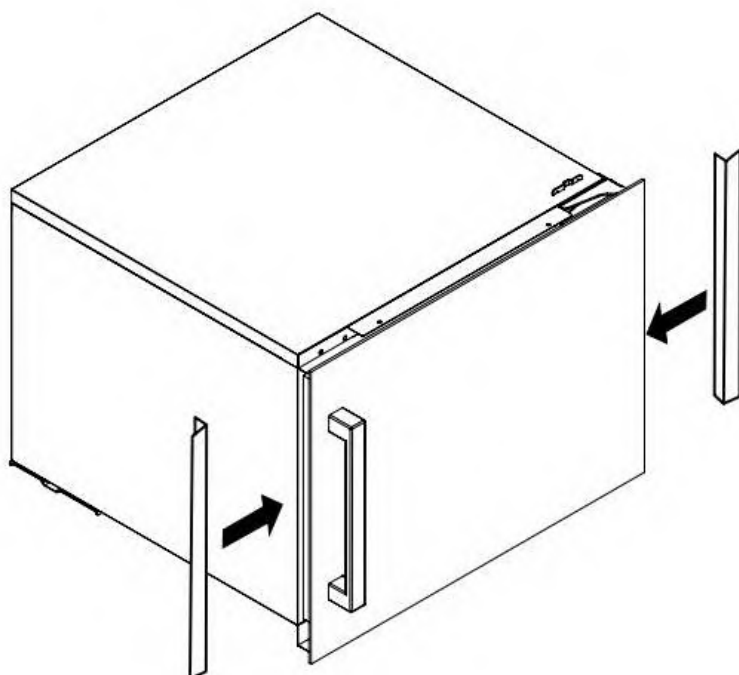
2X



1



2



#### 4. INSTRUÇÕES DE FUNCIONAMENTO

Este aparelho foi concebido para funcionar a determinadas temperaturas ambiente. A classe climática é indicada na placa de características.

É possível que o aparelho não funcione corretamente se for deixado durante um longo período a uma temperatura fora do intervalo especificado. Por exemplo, a colocação da unidade em condições de frio ou calor extremo pode causar flutuações nas temperaturas internas. Não será possível alcançar o intervalo entre 5 e 20 °C (41 e 68 °F).

Classe	Temperatura ambiente
SN	+10 a +32 °C
N	+16 a +32 °C
ST	+16 a +38°C
T	+16 a +43°C

**NOTA:** As unidades sem aquecedor não aumentarão a sua temperatura interna se a temperatura ambiente do local onde a unidade se encontrar for inferior à temperatura predefinida.

#### **ATENÇÃO:**

-Quando utilizar o aparelho pela primeira vez ou o ligar novamente depois deste ter estado desligado durante um longo período, poderá ocorrer uma variação de alguns graus entre a temperatura selecionada e a indicada no painel de leitura LED. Esta situação é normal e deve-se ao tempo de ativação. Depois de a unidade estar em funcionamento durante algumas horas, tudo voltará à normalidade.

-Se unidade se desligar, ocorrer um corte de energia ou se apagar, terá de aguardar entre 3 e 5 minutos antes de reiniciar a unidade. Se tentar reiniciá-la antes de decorrido este tempo, a unidade não se iniciará.

**5. UTILIZAÇÃO E MANUSEAMENTO****5.1. UTILIZAÇÃO E FUNCIONAMENTO****5.1.1. PAINEL DE CONTROLO****PARA UMA SÓ ZONA**

**ON** Para desligar a adega, pressione e segure a tecla por 5 segundos até que ela apague. Para iluminar a adega, pressione e segure a tecla por 1 segundo até que a temperatura apareça.

**NOTA:** Se pressionar a tecla uma vez, pode desligar o alarme sonoro quando este estiver ativado.

**LUZ** É utilizada para acender/apagar a luz interna.

**AUMENTAR** É utilizada para aumentar a temperatura definida em 1 °C.

**BAIXAR** É utilizada para reduzir a temperatura definida em 1 °C.

**PAINEL INDICADOR LUMINOSO (DISPLAY)**

Apresenta a temperatura e outros serviços.

**LUZ INDICADORA**

A luz do indicador é o ponto que está situada no canto inferior direito do ecrã. A luz indicadora acende-se quando selecionar a função multi-tecla. Para utilizar a referida função, mantenha a primeira tecla pressionada e, em seguida, pressione a tecla de pausa durante pelo menos 5 segundos e, em seguida, solte todas as teclas.

**SELETOR DE GRAUS °C/°F**

Selecione a configuração de visualização da temperatura em graus Fahrenheit ou Celsius. Para alterar a temperatura de Fahrenheit para Celsius ou vice-versa, mantenha a tecla LUZ pressionada durante 5 segundos.

**AJUSTE DO CONTROLO DE TEMPERATURA**

- A unidade dispõe de uma zona de temperatura individual. É possível ajustar a temperatura entre 5°C e 20°C (41°F e 68°F), que é ideal para o armazenamento de vinho tinto, branco ou espumante.
- Quando a unidade for ligada pela primeira vez, irá acender-se automaticamente com os valores predefinidos de fábrica. A temperatura predefinida é de 12 °C (54 °F).
- Pode ajustar a temperatura conforme necessário, pressionando a tecla PARA CIMA ou PARA BAIXO. Quando pressionar simultaneamente as duas teclas, o ecrã irá apresentar a última temperatura definida anteriormente. A temperatura aumentará 1 °C/1 °F se a tecla PARA CIMA for pressionada uma vez, ou diminuirá 1 °C/1 °F se a tecla PARA BAIXO for pressionada uma vez. O ecrã fica intermitente enquanto o ajuste é efetuado.
- Uma vez definida a temperatura, o ecrã apresenta a temperatura interior atual.
- Para ver a temperatura do sistema em qualquer momento, pressione a tecla PARA CIMA ou PARA BAIXO e a temperatura definida surgirá temporariamente no ecrã durante 5 segundos. Em seguida, o ecrã apresentará de novo a temperatura interior atual.

**PARA ZONA DUPLA**

**ON** Para desligar a adega, pressione e segure a tecla por 5 segundos até que ela apague. Para iluminar a adega, pressione e segure a tecla por 1 segundo até que a temperatura apareça.

**NOTA:** Se pressionar a tecla uma vez, pode desligar o alarme sonoro quando este estiver ativado.

**LUZ** É utilizada para acender/apagar a luz interna.

**AUMENTAR** É utilizada para aumentar a temperatura definida em 1 °C.

**BAIXAR** É utilizada para reduzir a temperatura definida em 1 °C.

**PAINEL INDICADOR LUMINOSO (DISPLAY)** Apresenta a temperatura e outros serviços.

 Zona de resfriamento superior.

 Zona de resfriamento inferior.

**LUZ DO INDICADOR**

A luz do indicador é o ponto que está situada no canto inferior direito do ecrã. A luz indicadora acede se quando selecionar a função multi-tecla. Para utilizar a referida função, mantenha a primeira tecla pressionada e, em seguida, pressione a tecla de pausa durante pelo menos 5 segundos e, em seguida, solte todas as teclas.

**SELETOR DE GRAUS °C/°F**

Selecione a configuração de visualização da temperatura em graus Fahrenheit ou Celsius. Para alterar a temperatura de Fahrenheit para Celsius ou vice-versa, mantenha a tecla LUZ pressionada durante 5 segundos.

**AJUSTE DO CONTROLO DE TEMPERATURA**

A unidade possui duas zonas de temperatura independentes. É possível ajustar a temperatura de ambas as zonas entre 5°C e 20°C (41°F e 68°F). A zona de temperatura INFERIOR é ideal para o armazenamento de vinho branco e tinto com um ajuste de 13°C a 20°C (55°F a 68°F). A zona de temperatura SUPERIOR é adequada para o vinho branco com um ajuste de 5 °C a 13° C (41 °F a 55 °F).

- Quando a unidade for ligada pela primeira vez, irá acender-se automaticamente com os valores predefinidos. A temperatura programada em fábrica para a zona de temperatura superior é de 8°C (46°F) e para a zona de temperatura inferior é de 12°C (54°F).

- Pressione as teclas da esquerda PARA CIMA e PARA BAIXO para controlar a temperatura interna da zona SUPERIOR e as teclas da direita PARA CIMA e PARABAIXO para controlar a temperatura interna da zona INFERIOR. Quando pressionar as duas teclas pela primeira vez, o ecrã irá apresentar a última temperatura definida anteriormente.



- **IMPORTANTE:** As temperaturas das duas zonas podem ser equalizadas, obtendo a mesma temperatura em toda a cave de vinho.

Não caso de áreas desiguais, a temperatura da zona superior deve ser sempre a mais fria e a da zona inferior, menos fria.

**PARA IGUALAR AS TEMPERATURAS**, pressione as teclas  $\triangle$  para cima ou  $\nabla$  para baixo nas extremidades até atingir o valor de temperatura desejado.



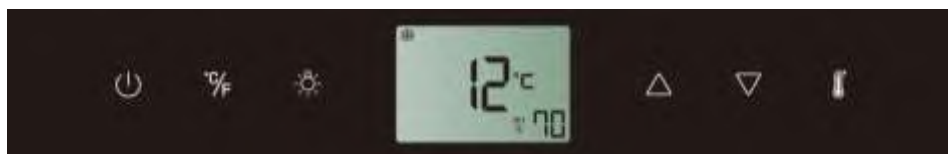
**PARA SEPARAR AS TEMPERATURAS**, pressione as teclas centrais  $\triangle$  para cima ou  $\nabla$  para baixo até que o valor de temperatura desejado seja alcançado.




**NOTA:** A temperatura da zona superior deve sempre ser a mais baixa que a da zona inferior.




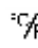
- A temperatura definida aumentará 1 °C ou 1 °F se pressionar o sinal AUMENTAR uma vez e diminuirá 1 °C ou 1 °F se pressionar o sinal BAIXAR uma vez. O ecrã fica intermitente enquanto o ajuste é efetuado.
- Uma vez definida a temperatura, o ecrã apresenta a temperatura interior atual da zona em questão.
- Para ver a temperatura do sistema em qualquer momento, pressione a tecla AUMENTAR ou BAIXAR. A temperatura definida ficará temporariamente intermitente no ecrã durante 5 segundos. Em seguida, o ecrã apresentará de novo a temperatura interior atual.

**PARA UMA ÚNICA ÁREA COM VISOR LCD (MODELOS PBE)**




-  **ON** Para ligar o dispositivo, toque e segure o simbolo  por 1 segundo até que a exibição da temperatura acender. Para desligar o aparelho, toque e segure o simbolo  por 5 segundos até que a exibição da temperatura apague.


**NOTA:** Tocar não simbolo  uma vez pode desligar o alarme sonoro quando o alarme é ativado.

 **°F/°C** Defina a temperatura a ser exibida em ° Fahrenheit o ° Celsius.

 **LUZ** Usado para ligar / desligar a luz interior.









 **AUMENTAR** Usado para aumentar (calor) a temperatura 1 ° C / 1 ° F.

 **BAIXAR** Usado para baixar a temperatura (fria) 1 ° C / 1 ° F.



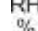
 **Configuração** Selecione a temperatura e a umidade que você deseja configurar.

**SIMBOLOS EM DISPLAY:**



- Os seguintes símbolos serão exibidos automaticamente na tela, conforme apropriado, sendo gerenciados pela própria unidade.

	Temperatura o código de erro para a zona superior
	Temperatura o código de erro para a zona intermedia
	Temperatura o código de erro para a zona inferior
	O compressor está ligado
	O aquecedor está ligado
	Modo de degelo
	Advertência
	Alarme


- Os seguintes símbolos serão mostrados na tela de acordo com a seleção do usuário.

	Modo clima dinâmico
DEMO	Modo Eco Demo
	A luz interior está não modo de exibição
	Sinal de umidade relativa

## AJUSTE DO CONTROLE DE TEMPERATURA

- A unidade possui uma única zona de temperatura ajustável. A temperatura pode ser definida entre 5 ° C e 20 ° C (41 ° F e 68 ° F). Pode ser utilizada como adega para a maturação do vinho ou como adega para servir vinho. A faixa de temperatura recomendada para a maturação do vinho está entre 11 ° C e 14 ° C (52 ° F e 57 ° F). A faixa de temperatura recomendada para servir vinho branco é entre 5 ° C e 10 ° C (41 ° F e 50 ° F) e a faixa de temperatura recomendada para servir vinho tinto é entre 15 ° C e 20 ° C (58 ° F e 68 ° F).
- Quando a unidade é conectada pela primeira vez, ela liga automaticamente nos valores padrão. A temperatura predefinida de fábrica é de 12 ° C (54 ° F) (temperatura ideal de amadurecimento).
- Toque não tecla de **configuração**  até a temperatura que você deseja definir piscar. Em seguida, você pode usar as teclas UP e DOWN para definir a temperatura interna conforme necessário. Quando você toca em qualquer uma das teclas pela primeira vez, o visor mostra a última temperatura definida anteriormente.
- A temperatura aumentará 1 ° C / 1 ° F se você pressionar a tecla UP uma vez ou a temperatura diminuirá 1 ° C / 1 ° F se você pressionar a tecla DOWN uma vez. A tela pisca durante o ajuste.
- A temperatura definida piscará temporariamente na tela por 5 segundos após a temperatura ter sido definida. Em seguida, o visor mostra a temperatura interna atual novamente.
- Para visualizar a temperatura definida a qualquer momento, toque na tecla de **configuração** , a temperatura definida piscará temporariamente na tela por 5 segundos. Em seguida, o visor mostra a temperatura interna atual novamente.

## AJUSTANDO O CONTROLE DE UMIDADE

- O nível de umidade pode ser automaticamente mantido para modelos com uma bomba de umidade.
- Toque não tecla de **configuração**  até a tela de umidade <sup>RH</sup>% piscar. Agora você pode usar as teclas UP e DOWN para escolher a configuração de umidade relativa de 50% a 80% e 00%. A umidade definida piscará temporariamente na tela por 5 segundos. Em seguida, o visor mostra a umidade interna atual novamente. A umidade predefinida de fábrica é de 70% (umidade ideal para armazenamento de vinho).
- Quando 00% é selecionado, a bomba de umidade será desligada. A bomba de umidade aumenta o consumo de energia da unidade. Se a função não for necessária, desative-a. O consumo nominal de energia é baseado na função desativada.

**5.1.2. BANDEJAS E ARMAZENAMENTO**

**ADVERTÊNCIA:** Não puxe mais do que uma prateleira carregada de cada vez, caso contrário a unidade poderá inclinar-se para a frente. Algumas das prateleiras foram concebidas para armazenar mais do que uma fila de garrafas. As referidas prateleiras não devem deslizar se contiverem mais do que uma fila de garrafas.

**ADVERTÊNCIA:** Não tente deslizar as prateleiras para fora para além do batente para evitar que as garrafas caiam.

**ADVERTÊNCIA:** Para evitar danificar a junta da porta, certifique-se de que a porta está completamente aberta quando puxar as prateleiras do seu compartimento.

Todas as prateleiras de vinho deslizam para permitir um acesso fácil, à exceção da prateleira inferior. Para aceder facilmente às garrafas armazenadas, puxe a prateleira suavemente para fora até ao seu limite. As prateleiras foram concebidas com um sistema de paragem de emergência para evitar que saiam demasiado enquanto se colocam as garrafas.

**AVISO:** As garrafas podem variar em tamanho e dimensões. Diferentes formatos em tamanho e diâmetro podem ser encontrados no mercado. Por esse motivo, o número real de garrafas para armazenar pode variar. A capacidade máxima da cremalheira do vinho é produzida com garrafas tradicionais de Bordeaux de 750 ml. com uma altura de garrafa de até 30cm.

- Pode carregar as garrafas de vinho numa só fila ou empilhá-las, tendo em conta que, se não tiver garrafas suficientes para encher a sua cave de vinhos, é melhor distribuir a carga ao longo da mesma a fim de evitar colocar todas as garrafas “em cima” ou “em baixo”.
- Não elimine ou mude as prateleiras de madeira reguláveis para introduzir garrafas de maiores dimensões ou aumentar a capacidade da cave empilhando-as. (Consulte a secção relativa a eliminação de prateleiras)
- Mantenha um pequeno espaço entre as paredes e as garrafas para permitir a circulação de ar. Tal como acontece com uma cave subterrânea, a circulação de ar é importante para evitar o aparecimento de mofo e gerar uma temperatura mais homogénea.
- Não sobrecarregue a cave para facilitar a circulação do ar.
- Coloque as garrafas planas.
- Evite obstruir os ventiladores internos (situados no interior do painel posterior da unidade)
- Não introduza contaminante. Armazene apenas vinho na unidade para garantir que o ambiente está livre de odores.
- Armazene apenas garrafas de vinho fechadas. O armazenamento de garrafas abertas pode dar origem a derrames.

**5.1.3. MODO CLIMA DINÂMICO / MODO SILENCIOSO AFORRO DE ENERGIA**

A vinoteca é fornecida de origem com o modo **Silencioso Aforro de Energia** ativado.

O modo **Clima Dinâmico** é recomendado para armazenar vinhos em excelentes condições, a longo prazo. Neste modo o ventilador interior distribui de maneira uniforme o ar e mantém estabilizada a humidade relativa e a temperatura em todo o interior da vinoteca, inclusivé quando esta atingir a temperatura prèviamente estabelecida. Devido ao uso contínuo do ventilador, podemos notar pequenos ruídos e o consumo de energia poderá aumentar.

- Para activar o modo **Clima Dinâmico**, manter premida a tecla baixar “▼” uns 5 segundos até que emita 5 pi-pis.



- Para desactivar o modo **Clima Dinâmico** e activar o modo **Silencioso Aforro de Energia**, manter premida a tecla subir “▲” uns 5 segundos até que emita 3 pi-pis.

**5.1.4. MODO “DISPLAY OFF”**

Este modo desliga os painéis indicadores luminosos (displays), a luz interior e os alarmes sonoros, evitando que se acendam de novo. As operações de refrigeração predefinidas continuam a funcionar normalmente.

Para iniciar o modo “DISPLAY OFF”, pressione simultaneamente as teclas ALIMENTAÇÃO e LUZ durante pelo menos 5 segundos. O indicador luminoso pisca quatro vezes para confirmar que o referido modo está ATIVADO.



O modo “DISPLAY OFF” pode ser cancelado seguindo o procedimento anteriormente descrito. Este modo é automaticamente desativado passadas 48 OU96 horas.

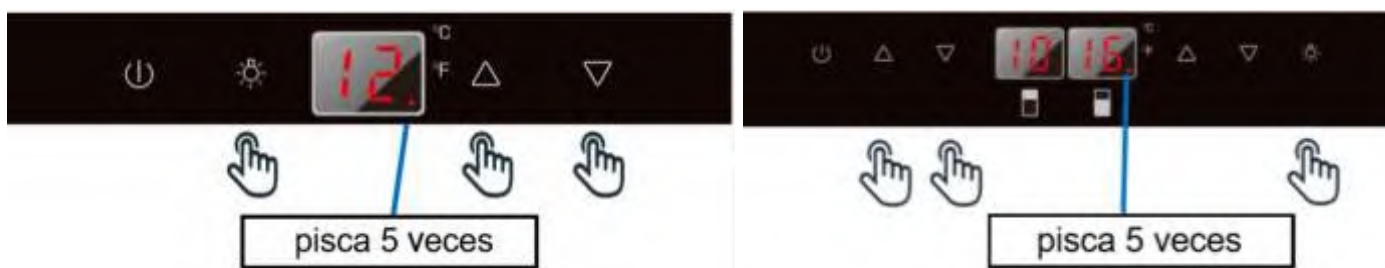


**5.1.5. MODO ECO DEMONSTRAÇÃO (ECO DEMO MODE)**

O modo Eco de Demonstração pode ser ativado durante a apresentação do aparelho em exposições ou salas de vendas. No modo Eco de Demonstração, o compressor e todos os ventiladores estão desligados.

**Para modelos PVMB****ATIVAR :**

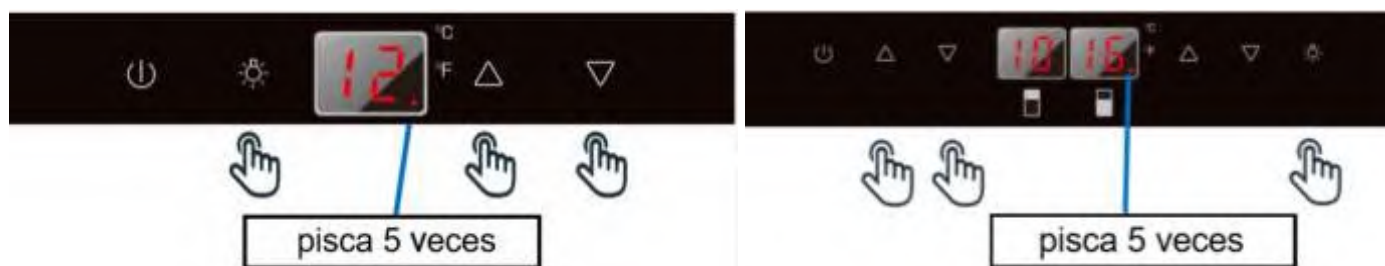
Se mantiver as teclas AUMENTAR e BAIXAR (controles da zona superior nos modelos de zona dupla) e a tecla LUZ durante simultaneamente pressionadas durante pelo menos 5 segundos, a luz indicadora piscará cinco vezes para confirmar a ordem e a unidade funcionará em modo Eco(demonstração).

**DESATIVAR:**

Desativar usando o mesmo procedimento acima.

**Para modelos PVMAV****ATIVAR :**

Se mantiver as teclas AUMENTAR e BAIXAR (controles da zona superior nos modelos de zona dupla) e a tecla LUZ durante simultaneamente pressionadas durante pelo menos 5 segundos, a luz indicadora piscará cinco vezes para confirmar a ordem e a unidade funcionará em modo Eco(demonstração).

**DESATIVAR:**

Pressione a tecla START / STOP por pelo menos 5 segundos, até o visor (DISPLAY) desligar a unidade completamente.

Em seguida, reconecte a unidade pressionando a tecla START / STOP por 1 segundo até que o visor acenda novamente e a unidade inicie novamente. A unidade NÃO funcionará mais no modo Eco (demo)

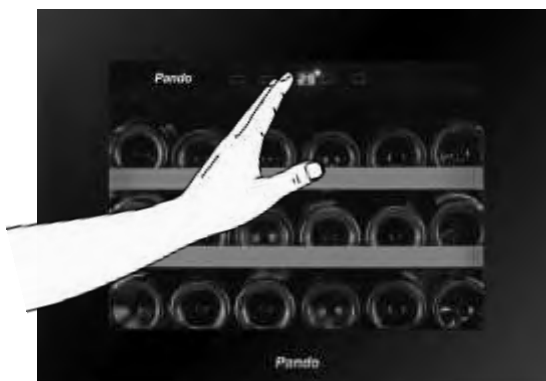


## 5.2. FUNÇÃO AUTOMÁTICA DE ABERTURA "PUSH"

Somente para modelos:

- PVMAVP 45-18
- PVMAVP 60-25
- PVMBP-HD 40-28
- PVMBP 60-45&PVMBP-HD 60-45
- PVMAVP 88-49
- PVMAVP 124-70
- PVMAVP 178-112

A função PUSH de abrir e fechar a porta é ativada quando a unidade é ligada. Para abrir a porta, pressione firmemente no centro frontal superior e solte novamente. A porta vai abrir aprox. 2 ~ 7 cm. por meio do pistão de pressão alojado no quadro. Então a porta pode ser aberta completamente manualmente.



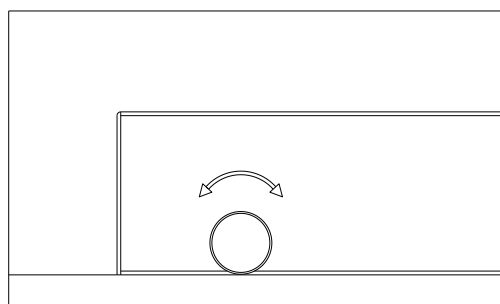
**NOTA:** Não bloqueie a porta nem a segure enquanto estiver abrindo. Se a porta for trancada ou mantida durante a abertura, o mecanismo de abertura da porta – pistão de empurre - e a porta será danificada, podendo causar sérios danos não cobertos pela garantia.

Não empurre o pistão de abertura nem segure-o durante o fechamento. Se o pistão estiver bloqueado durante o fechamento ou for inserido dentro de sua base, ele não poderá mais atingir sua posição inicial.

Na posição inicial, o pistão de abertura está alinhado com a frente do painel de controle. Para devolver o pistão de abertura à sua posição inicial, desligue o aparelho da rede, aguarde aprox. 10 segundos e ligá-lo de volta. O pistão retornará à sua posição inicial.

A porta da unidade é sensível à pressão. A pressão para abrir a porta pode ser ajustada de acordo com os seguintes passos:

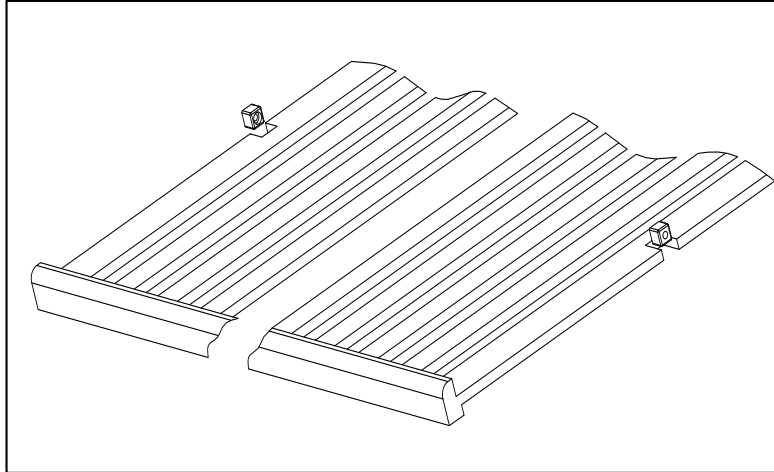
- Abra a porta.
- Gire o parafuso no centro superior da porta no sentido anti-horário para aumentar a sensibilidade e no sentido horário para diminuí-lo.
- Feche a porta e verifique se está ajustada corretamente. Rodar demasiado o parafuso no sentido anti-horário pode fazer com que a porta se abra automaticamente mesmo sem empurrar. Girar o parafuso na direção contrária, no sentido horário, pode fazer com que a porta não abra mesmo quando for pressionada.



### 5.3. PRATELEIRAS

Para remover qualquer uma das prateleiras das guias do compartimento, remova a prateleira para a posição onde o entalhe na prateleira corresponde exatamente ao pivô de plástico na parte inferior e, em seguida, levante e remova-a.

Para colocar a prateleira, repita os passos descritos acima em ordem inversa. E certifique-se de enganchar as prateleiras com os pequenos pinos nos trilhos estendidos quando o modelo estiver equipado com um sistema de rolos.



### 5.4. RUÍDOS DE OPERAÇÃO

A unidade é arrefecida por um compressor. O compressor bombeia refrigerante através do sistema de refrigeração, gerando o ruído de funcionamento. Mesmo quando o compressor não está a funcionar, os ruídos causados pelas alterações da temperatura e a pressão são inevitáveis. O ruído será mais audível imediatamente depois de deixar de funcionar. Fica mais silencioso quando a operação for normalizada de forma contínua.

Os seguintes ruídos são normais e ocorrem de vez em quando:

- Ruído “borbulhante” causado pelo refrigerante que circula através das bobinas do eletrodoméstico.
- Zumbido do motor/compressor. Este ruído pode aumentar durante breves períodos quando o motor começar a funcionar.
- Estalidos/ruídos leves resultantes da contração e expansão dos materiais devido às variações de temperatura.
- Som de funcionamento do ventilador que faz circular o ar dentro do compartimento do vinho.
- Um ruído invulgar deve-se normalmente a uma instalação incorreta. Os tubos do radiador não devem, em circunstância alguma, entrar em contacto com uma parede, outros móveis ou outros tubos.
- Quando a unidade estiver instalada numa cozinha em *open space* ou em paredes divisórias, o nível de ruído de funcionamento será ouvido com maior intensidade. Isto ocorre devido à arquitetura circundante e não à unidade.
- A percepção individual de ruído está diretamente relacionada com o ambiente no qual a unidade se encontra, bem como com o modelo específico. Os nossos aparelhos estão em conformidade com as normas internacionais relativas a este tipo de aparelho e com os mais recentes progressos técnicos. Lembre-se de que o ruído do compressor e do refrigerante que circula no sistema é inevitável.



---

## 5.5. DESCONGELAÇÃO/HIGROMETRIA/VENTILAÇÃO

---

A unidade foi concebida com um sistema de descongelação automática. Durante o “ciclo desligado”, o evaporador situado na parede posterior da unidade descongela automaticamente.

A condensação acumula-se na cuba de drenagem situada atrás da parede posterior da unidade, e parte da condensação circula através do orifício de drenagem na bandeja de gotejamento sobre o compressor.

O calor é transferido do tubo de descarga ou do compressor e qualquer condensação acumulada evapora-se na bandeja. Uma parte da água restante é recolhida dentro da unidade para um depósito de humidade.

Este sistema cria o nível de humidade correto dentro da sua unidade, necessária pela cortiça natural para manter uma vedação de longa duração.

O aparelho não está totalmente vedado: A admissão de ar fresco ocorre através dos tubos de drenagem. O ar circula pela unidade por um ou mais ventiladores através dos espaços das prateleiras.

**NOTA:** É possível que se acumulem cristais de gelo no evaporador se a unidade for aberta com muita frequência num ambiente muito quente ou se estiver situada num local com elevado teor de humidade. Se os cristais de gelo não desaparecerem num prazo de 24 horas, será necessário proceder à sua descongelação manual.

### **IMPORTANTE:**

Não instale a cave de vinhos, em especial os modelos integrados, em locais onde existam sob a mesma focos de calor, tais como congeladores, fornos, fogões, etc.

Esta instalação pode fazer com que o conjunto compressor não pare de funcionar e a unidade produza gelo em excesso, afetando o correto funcionamento dos ventiladores internos e do próprio conjunto compressor.

**5.6. TABELA DE TEMPERATURAS PARA SERVIR O VINHO**

Todos os vinhos fazem a sua maturação à mesma temperatura, sendo esta uma temperatura constante regulada entre os 11 e os 14 °C. A tabela seguinte apresenta as temperaturas adequadas para servir cada tipo de vinhos:

<b>TEMPERATURAS RECOMENDADAS PARA SERVIR OS VINHOS</b>		
ESPUMANTES	Cava, Cremat, Champanhe, Saumur, Sekt.	Entre 4-7 °C
ESPUMANTES ESPECIAIS	Champanhe vintage.	Entre 9-8 °C
BRANCOS LEVES E SECOS	Penedès, Alvarinho, Sauvignon da Alsácia.	Entre 6-8 °C
BRANCOS SEMISSECOS E AMPLOS	Borgonha, Chardonnay navarro e catalão, Gravés, Rioja, Auslese.	Entre 9-12 °C
BRANCOS LICOROSOS	Sauternes, colheita tardia.	Entre 11-13 °C
ROSÉS	Podem servir-se muito frios	Entre 5-8 °C
TINTOS JOVENS	Loira, Rioja alavesa, Côtes-du-Rhone	Entre 10-12 °C
TINTOS PINOT NOIR	Borgonha	Entre 16-17 °C
TINTOS CORRENTES	Bordeaux, Borgonha, Rioja	Entre 14-15 °C
GRANDS CRUS	Ribera del Duero, Cru Classé de Bordeaux, Côte-Rotie.	Entre 17-18 °C
ESPECIAIS	Jerez fino.	Entre 9-11 °C
ESPECIAIS	Jerez Amontillado, Jerez Oloroso, Madeira, Porto.	Entre 15-16 °C
ESPECIAIS	Porto Vintage.	Entre 16-18 °C
ESPECIAIS	Vinhos doces naturais	Entre 8-10 °C

**INFORMAÇÃO IMPORTANTE ACERCA DA TEMPERATURA**

A unidade foi concebida para garantir as condições ideais de armazenamento e/ou serviço aos seus vinhos.

Os vinhos de qualidade requerem um desenvolvimento mais longo e suave e necessitam de condições específicas para alcançar o seu pleno potencial.

Apenas a temperatura de “degustação” varia consoante o tipo de vinhos (ver “Tabela de temperaturas para servir o vinho” acima). Tal como acontece nas caves naturais utilizadas pelos produtores de vinho para um longo período de armazenamento, não é a temperatura exata o que é importante, mas sim a sua “consistência”. Por outras palavras, sempre que a temperatura da sua cave for constante (entre 11 e 14 °C), os seus vinhos estarão armazenados em perfeitas condições. Nem todos os vinhos melhoram com os anos. Alguns devem ser consumidos numa fase inicial (2 a 3 anos), enquanto outros têm uma enorme capacidade de envelhecimento (50 anos ou mais). Todos os vinhos têm o seu estado ideal de maturação. Consulte o seu vendedor de vinhos para obter mais informações.

## 6. CUIDADO E MANUTENÇÃO

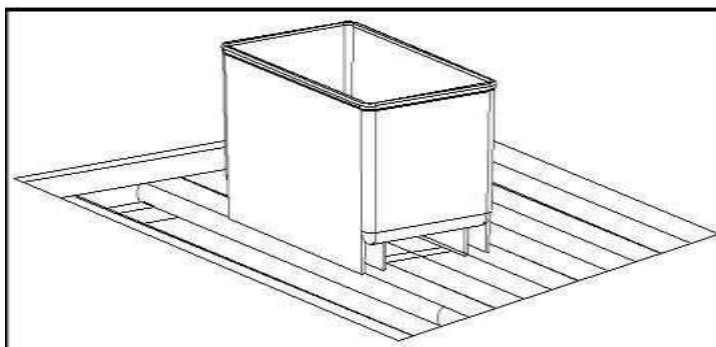
**ADVERTÊNCIA:** Se não desligar o aparelho durante uma manutenção ou limpeza, pode ocorrer uma descarga elétrica ou lesões pessoais.

### 6.1. CONTROLO DE HUMIDADE

O aparelho está equipado com um sistema para manter o nível correto de humidade. Em condições ambientais extremamente secas, é possível que tenha de adicionar um pouco de água na caixa de humidade fornecida com a cave.

Encha o pequeno depósito de plástico (caixa de humidade) com água a  $\frac{3}{4}$  da sua capacidade e introduza-o nas guias que se encontram na prateleira superior do aparelho. Verifique o nível de água regularmente e encha-o conforme for necessário.

Certifique-se de que o depósito está colocado corretamente nas guias da prateleira superior para evitar a possibilidade de a água se derramar.



### 6.2. LIMPEZA DA UNIDADE

Desligue a alimentação, retire a ficha da tomada elétrica e retire todos os artigos, incluindo as prateleiras.

Lave as superfícies interiores com uma solução de água tédida e bicarbonato de sódio. A solução deve ser aproximadamente de 2 colheres de bicarbonato de sódio para um litro de água.

Lave as prateleiras com uma solução de detergente suave.

Retire o excesso de água com uma esponja e um pano para limpar qualquer área de controlos Visores/botoneiras frontais.

Lave a parte exterior com água quente e detergente líquido suave. Enxague bem e seque com um pano suave e limpo.

Não limpe o aço inoxidável com esfregões metálicos ou esponjas com esmeril. Recomenda-se a utilização de um produto de limpeza de aço inoxidável tudo-em-um, esfregando sempre na direção do veio do grão.

### 6.3. CORTES DE ENERGIA ELÉTRICA

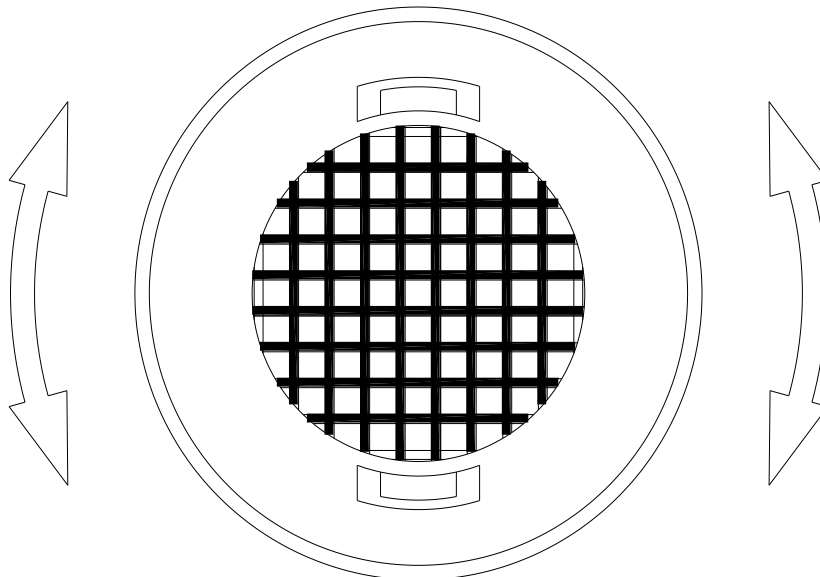
---

**Somente para modelos:**

- PVMAVP 45-18
- PVMAVP 60-25
- PVMB 40-28&PVMBP-HD 40-28
- PVMAVP 178-112
- PBE 180-190
- PBE 89-66

O filtro de ar de carvão ativado está localizado na parte de trás do compartimento. Substitua-o anualmente.

1. Remova a bandeja na frente do filtro.
2. Segure o filtro e gire 90 ° no sentido anti-horário e remova-o.
3. Insira o novo filtro na posição vertical e gire 90° no sentido horário ou anti-horário até que ele se encaixe no lugar.



### 6.4. CORTES DE ENERGIA ELÉTRICA

---

No caso de uma interrupção de energia, todos os ajustes de temperatura existentes são memorizados automaticamente. Caso a alimentação seja interrompida (subida atenção, corte do interruptor, etc.) e seja ligada novamente, a unidade funcionará com a última temperatura selecionada.

A maior parte dos cortes de energia são resolvidos em algumas horas e não devem afetar a temperatura do seu eletrodoméstico se se reduzir o número de vezes que a porta é aberta. Se a energia for cortada durante um período mais longo, é necessário tomar as medidas adequadas para proteger o seu conteúdo.

**NOTA:** Independentemente da causa, mesmo que note uma temperatura anómala ou variação nos níveis de humidade no interior da unidade, saiba que apenas uma longa e frequente exposição a estas condições anormais pode causar um efeito prejudicial aos seus vinhos.

## **6.5. DURANTE AS FÉRIAS/AUSÊNCIAS PROLONGADAS**

---

Férias de curta duração: Deixe a unidade a funcionar durante períodos inferiores a três semanas.

Ausências prolongadas: Se no utilizar o aparelho durante vários meses, retire todos os elementos, desligue o aparelho e retire a ficha da tomada elétrica. Limpe e seque convenientemente o seu interior. Para evitar o aparecimento de mofo e maus odores, deixe a porta entreaberta, bloqueando-a se necessário.

## **6.6. DESLOCAÇÃO DA UNIDADE/MUDANÇA DE LOCALIZAÇÃO**

---

Retire a ficha da tomada elétrica.

Retire o conteúdo das bandejas e todas as peças móveis do interior. Eleve os pés reguláveis até à base para evitar danos.

Sele a porta fechada e certifique-se de que está bloqueada.

Transporte a unidade apenas na posição vertical. Proteja também o exterior do aparelho com uma manta ou algo semelhante.

## **6.7. CONSELHOS DE POUPANÇA DE ENERGIA**

---

- Se a unidade ficar vazia durante um longo período, recomenda-se que desligue o aparelho após efetuar uma limpeza cuidadosa, deixe a porta entreaberta para que o ar circule dentro do compartimento a fim de evitar uma possível condensação, mofo ou formação de odores.
- O aparelho deve ser instalado na zona mais fria da divisão, longe de aparelhos que produzam calor e afastada da luz solar direta.
- Certifique-se de que a unidade possui **ventilação adequada**. Nunca cubra as saídas de ar. Limpe regularmente o pó e a sujidade do condensador.
- Abra a porta apenas durante o tempo necessário e seja o mais breve possível. Armazene o conteúdo de uma forma organizada.
- Não encha excessivamente o aparelho para permitir que o ar circule corretamente.

**7. RESOLUÇÃO DE PROBLEMAS**

Muitos dos problemas comuns podem ser facilmente resolvidos, evitando assim o custo de ter de recorrer a uma possível assistência técnica.

Verifique as seguintes sugestões para ver se pode resolver o problema antes de contatar o serviço de assistência ao cliente/pós-venda.

PROBLEMA	POSSIVEL CAUSA	SOLUÇÃO
O aparelho não funciona.	<ul style="list-style-type: none"> <li>• O aparelho não está ligado à rede elétrica.</li> <li>• O aparelho está desligado.</li> <li>• O disjuntor magnetotérmico/ICP disparou ou existe um fu sivel fundido.</li> </ul>	<ul style="list-style-type: none"> <li>• Ligue a ficha à tomada.</li> <li>• Ligue o aparelho.</li> <li>• Ligue o disjuntor magnetotérmico/ICP ou substitua o fu sivel.</li> </ul>
O aparelho não arrefece o suficiente.	<ul style="list-style-type: none"> <li>• A temperatura não foi definida corretamente.</li> <li>• A temperatura ambiente necessita de ser ajustada para uma temperatura mais alta.</li> <li>• A porta é aberta com muita frequência.</li> <li>• A porta não ficou completamente fechada.</li> <li>• A porta não está hermeticamente vedada.</li> <li>• O condensador está demasiado sujo.</li> <li>• A abertura de ventilação está bloqueada ou possui demasiado pó.</li> </ul>	<ul style="list-style-type: none"> <li>• Verifique a temperatura definida</li> <li>• Selecione uma temperatura superior.</li> <li>• Não abra a porta mais vezes do que as necessárias.</li> <li>• Feche a porta cuidadosamente.</li> <li>• Verifique a junta da porta e limpe-a ou substitua-a.</li> <li>• Limpe o condensador sempre que necessário.</li> <li>• Desobstrua e limpe o pó.</li> </ul>
O aparelho liga-se e desliga-se com frequência.	<ul style="list-style-type: none"> <li>• A temperatura ambiente é superior à média.</li> <li>• Foi adicionada uma grande quantidade de garrafas à unidade.</li> <li>• A porta é aberta com muita frequência.</li> <li>• A porta não ficou completamente fechada.</li> <li>• A porta não está hermeticamente vedada.</li> </ul>	<ul style="list-style-type: none"> <li>• Coloque o aparelho num local mais fresco. Deixe que o aparelho funcione durante algum tempo até alcançar a temperatura selecionada.</li> <li>• Não abra a porta mais vezes do que as necessárias.</li> <li>• Feche a porta cuidadosamente.</li> <li>• Verifique a junta da porta e limpe-a ou substitua-a.</li> </ul>
A luz não se acende.	<ul style="list-style-type: none"> <li>• O aparelho não está ligado à rede elétrica.</li> <li>• O disjuntor magnetotérmico/ICP disparou ou existe um fu sivel fundido.</li> <li>• A luz foi desligada no painel frontal.</li> <li>• A luz funciona incorretamente</li> </ul>	<ul style="list-style-type: none"> <li>• Ligue o aparelho</li> <li>• Ligue o disjuntor magnetotérmico/ICP ou substitua o fu sivel.</li> <li>• Ligue a luz n painel frontal.</li> <li>• Contacte o serviço de assistência técnica</li> </ul>
Vibrações.	<ul style="list-style-type: none"> <li>• O aparelho não está corretamente nivelado.</li> </ul>	<ul style="list-style-type: none"> <li>• Nivele o aparelho através dos pés reguláveis.</li> </ul>
O aparelho faz ruído.	<p>O ruído de trepidação pode provir do fluxo do refrigerante, que é uma situação normal. No final de cada ciclo, pode ouvir sons de gorgolejar causados pelo fluxo de refrigerante no aparelho. Se ocorrerem flutuações da temperatura, a contração e a expansão das paredes internas podem provocar estalidos.</p>	
	<ul style="list-style-type: none"> <li>• O aparelho não está corretamente nivelado.</li> </ul>	<ul style="list-style-type: none"> <li>• Nivele o aparelho através dos pés reguláveis.</li> </ul>
A porta não fecha corretamente.	<ul style="list-style-type: none"> <li>• A porta foi invertida ou não foi instalada corretamente.</li> <li>• A junta está suja.</li> <li>• As prateleiras não estão na posição correta.</li> <li>• O aparelho não está corretamente nivelado.</li> </ul>	<ul style="list-style-type: none"> <li>• Verifique a dobradiça da porta e volte a montar corretamente.</li> <li>• Limpe a junta da porta.</li> <li>• Verifique as prateleiras e volte a montar corretamente.</li> <li>• Nivele o aparelho através dos pés reguláveis.</li> </ul>

PROBLEMA	POSSIVEL CAUSA	SOLUÇÃO
É apresentada no painel frontal a indicação Display- "E0", "E1", "E2", "E3", "E4", "E5", "E6".	<ul style="list-style-type: none"> <li>• Códigos de ERRO</li> </ul>	<ul style="list-style-type: none"> <li>• Tente redefinir os controles com um "Reset". (Desconecte a unidade de REDE ELÉTRICA por 5 minutos)</li> <li>• Contate o serviço de assistência técnica.</li> </ul>
É apresentada no painel frontal a indicação Display "E7"	<ul style="list-style-type: none"> <li>• Indica que o sensor da porta falha</li> </ul>	<ul style="list-style-type: none"> <li>• Verifique se a porta fecha corretamente e se o sensor não está sujo ou obstruído.</li> </ul>
O alarme soa e o <b>DISPLAY</b> do painel frontal pisca.	<ul style="list-style-type: none"> <li>• A porta esteve aberta durante mais de 60 segundos?</li> </ul>	<ul style="list-style-type: none"> <li>• Se for esse o caso, feche a porta.</li> </ul>
	<p>Se não for, a temperatura aumentou ou é inferior à temperatura que foi ocorrido porque:</p> <ul style="list-style-type: none"> <li>• A porta é aberta com muita frequência.</li> <li>• Abertura de ventilação está bloqueada ou possui demasiado pó.</li> <li>• Uma longa interrupção da alimentação elétrica</li> <li>• Foi adicionada uma grande quantidade de garrafas à unidade.</li> </ul>	<ul style="list-style-type: none"> <li>• No abra a porta mais vezes do que as necessárias.</li> <li>• Desobstrua e limpe o pó. definida. Isto poderá ter</li> <li>• Deixe que o aparelho funcione durante algum tempo alcançar a temperatura selecionada.</li> </ul>
O alarme soa e o display do painel frontal <b>NÃO</b> pisca. (alarme da porta)	<ul style="list-style-type: none"> <li>• A porta esteve aberta durante mais de 60 segundos?</li> </ul>	<ul style="list-style-type: none"> <li>• Feche a porta ou pressione o botão POWER para desligar o alarme. O alarme parará quando a porta estiver fechada</li> </ul>
O ícone "." ilumina-se e pisca no ecrã de temperatura	<ul style="list-style-type: none"> <li>• A temperatura do ecrã "Display" está fora do intervalo.</li> </ul>	<ul style="list-style-type: none"> <li>• O aparelho só apresentará as temperaturas dentro do intervalo de -9~37 °C/0~99 °F. Se a temperatura não estiver dentro deste intervalo, em vez dela, será apresentado o ícone "-". Esta situação é normal.</li> </ul>
Condensação do lado de fora do vidro da porta	<ul style="list-style-type: none"> <li>• Alta umidade no ambiente.</li> </ul>	<ul style="list-style-type: none"> <li>• Durante períodos de alta umidade, pode aparecer gotas de água do lado de fora do vidro da porta. Estes irão desaparecer quando o nível de umidade cair.</li> </ul> <p>É aconselhável instalar a unidade num local com ventilação suficiente, em local seco e/ ou com ar condicionado.</p>
A temperatura indicada pelo DISPLAY não corresponde ao valor real	<ul style="list-style-type: none"> <li>• Relação de temperatura diferencial entre as duas zonas fora do intervalo. Maior do que 10°C</li> </ul>	<ul style="list-style-type: none"> <li>• Diminua a diferença de temperatura entre as zonas</li> </ul>

## 8. FAQ (Perguntas frequentes)

### 1. Quais são as condições de armazenamento que preocupam os colecionadores e consumidores de vinho de qualidade?

A luz, a humidade, a temperatura e a vibração.

### 2. Qual é a temperatura ideal para o vinho?

A temperatura ideal para armazenar vinho situa-se entre 11°C ~14°C (52°F ~57°F). No entanto, qualquer temperatura entre 5°C ~20°C (41°F ~68°F) será suficiente sempre que seja constante.

### 3. Qual é a humidade ideal para o vinho?

Uma humidade entre 60% e 70% é um excelente intervalo para armazenar o vinho. Os níveis elevados de humidade mantêm humidade dentro da garrafa evitando assim a evaporação através da rolha. Os níveis de humidade demasiado elevados provocam frequentemente a criação de microrganismos que podem envelhecer o vinho prematuramente e chegar inclusivamente a estragá-lo.

### 4. A temperatura de armazenamento parece variar frequentemente 2 ou 4 graus.

É normal: as pequenas diferenças de temperatura são necessárias para que o aparelho funcione corretamente. Quando a cave inicia o ciclo de descongelação, a temperatura aumenta ligeiramente. Quando o sistema de refrigeração voltar a funcionar, a temperatura baixa novamente.

Essas alterações ocorrem num curto período e o seu efeito é mínimo e não afeta a conservação do vinho. O líquido tende a manter uma temperatura média com uma margem de +/- 2°C. Por exemplo, se a temperatura de uma piscina for de 25 °C e, uma noite, a temperatura exterior baixar para 18 °C, a temperatura da água não baixará tanto. É possível que de manhã só esteja a 22 °C.

### 5. Acumulou-se água no pavimento ou surgiu água na parte posterior do aparelho.

Certifique-se de que o tubo de drenagem dentro do aparelho está corretamente colocado sobre a bandeja de recolha de água da parte posterior. Caso esteja, em momentos de muita humidade, deverá recolher o excesso de água com uma esponja.

### 6. Surgiu água na parede interior do aparelho.

Durante épocas muito húmidas, isso pode acontecer se abrir a porta demasiadas vezes.

### 7. Parece que o aparelho nunca se desliga: está sempre a funcionar.

Certifique-se de que a porta está corretamente fechada. Adicione outro termómetro no interior da cave para verificar se o termóstato da cave marca a mesma temperatura.

### 8. Surgiu vapor/condensação na porta de vidro.

Isto pode acontecer durante épocas muito húmidas, especialmente no verão.

Certifique-se de que efetuou a instalação de acordo com o manual, em especial as ventilações, porque estas são muito importantes para o correto funcionamento e para evitar avarias graves.

No que se refere à condensação no exterior da porta da cave de vinhos, é um efeito normal e natural que ocorre em circunstâncias atípicas. Uma temperatura elevada do exterior, humidade relativa alta, divisão ou cozinha sem ventilação adequada, divisão fechada durante muito tempo e a porta de vidro fria da cave de vinhos são todos fatores que provocam seguramente condensação.



**8. FAQ (Perguntas frequentes)****9. Os motores dos ventiladores interiores ligam-se e desligam-se, mesmo quando atingem a temperatura configurada.**

Para fazer circular o ar e manter a temperatura configurada dentro do armário, os ventiladores interiores devem funcionar em ON e OFF quando o compressor estiver desligado em modo Clima Dinâmico. Os ventiladores irão ligar-se e desligar-se aproximadamente a cada 20 segundos. Este ciclo é normal e foi concebido para fazer circular o ar e para assegurar o funcionamento contínuo dos ventiladores. Se o ventilador parar completamente e não completar o ciclo, não funciona. O modo Clima Dinâmico é o modo predefinido de fábrica. Se o utilizador considerar que faz muito ruído, pode selecionar o modo SILENT pressionando a tecla UP sem soltar durante pelo menos 5 segundos até ouvir três sons “B B B”, que confirmam que o modo silencioso está ativado.

**10. Não é possível configurar as temperaturas alta e baixa separadamente — ambas são ajustadas em simultâneo (se uma aumenta, a outra também, etc.).**

Isto é normal. A temperatura configurada para a ZONA INFERIOR deverá ser sempre a mesma ou superior à da ZONA SUPERIOR. Desta forma, quando o utilizador ajusta a temperatura de uma das zonas, se a condição anterior não for possível, a temperatura configurada da segunda zona irá alterar-se automaticamente para corresponder à referida condição.

**11. O painel de controlo parece não funcionar.**

O painel de controlo deste equipamento tem uma função de bloqueio automático que impede a manipulação da temperatura ou das opções de energia. Esta função ativa-se automaticamente 2 minutos após ter tocado pela última vez numa tecla do painel de controlo. Para desbloquear o painel de controlo, pressione as teclas UP e DOWN sem soltar durante 5 segundos.

**12. Os ventiladores funcionam constantemente. É normal?**

Para fazer circular o ar e manter a temperatura configurada dentro do armário, os ventiladores interiores devem funcionar em ON e OFF quando o compressor estiver desligado em modo Clima

Dinâmico. Os ventiladores irão ligar-se e desligar-se aproximadamente a cada 20 segundos. Este ciclo é normal e foi concebido para fazer circular o ar e para assegurar o funcionamento contínuo dos ventiladores. Se o ventilador parar completamente e não completar o ciclo, não funciona.

**13. O ecrã digital funciona, mas o aparelho não refrigera.**

Verifique se o aparelho está em “Modo Demo Eco”. Pressione simultaneamente as teclas “UP”, “DOWN” e “LIGHT” sem soltar durante pelo menos 5 segundos para sair do Modo Demo Eco.

**14. O ecrã digital, a luz e o som não funcionam, mas o aparelho refrigera corretamente.**

É possível que o aparelho esteja em modo “Display OFF”

**15. Existe gelo acumulado na parte posterior inferior (zona do compressor) e este pode entrar em contacto com o ventilador e provocar um mau funcionamento da unidade.**

Verifique se na parte inferior ou adjacente, especialmente em modelos de integração, existe outro eletrodoméstico que produza ou seja uma fonte de calor como, por exemplo, um congelador, forno etc., **A CAVE DE VINHOS NÃO DEVE SER INSTALADA NESTAS CIRCUNSTÂNCIAS.**

**9. ESPECIFICAÇÕES TÉCNICAS**

<b>ESPECIFICAÇÕES</b>	<b>PVMAV 45-18 / PVMAMP 45-18</b>	<b>PVMAV 60-25 / PVMAMP 60-25</b>	<b>PVMAV 88-49 / PVMAMP 88-49</b>	<b>PVMAV 124-70 / PVMAMP 124-70</b>	<b>PVMAV 178-112 / PVMAMP 178-112</b>	<b>PBE 89-66</b>	<b>PBE 182-190</b>
Secções de frio	1	2	2	2	2	1	1
Isolamento secções frio	Sim	Sim	Sim	Sim	Sim	Sim	-
<b>Número total de garrafas (Bordeaux 0,75l)</b>	18	25	49	70	112	66	190
Altura do garrafa (mm)	300	300	300	300	300	300	300
Nº bandejas madeira faia	2	3	5	9	15	2	4
Nº bandejas departamento fixo	1	1	-	-	-	-	-
Luz interior	Sim	Sim	Sim	Sim	Sim	Sim	Sim
<b>Controle temperatura</b>	Electrónico-Digital	Electrónico-Digital	Electrónico-Digital	Electrónico-Digital	Electrónico-Digital	Electrónico-Digital	Electrónico-Digital
Temperatura operativa (°C/°F)	5~20°C	5~20°C	5~20°C	5~20°C	5~20°C	5~20°C	5~20°C
Temperatura zona 1	5~20°C	5~20°C	5~20°C	5~20°C	5~20°C	5~20°C	5~20°C
Temperatura zona 2	N.A	5~20°C	5~20°C	5~20°C	5~20°C	5~20°C	N.A
Defrost (Descongelação)	Automático	Automático	Automático	Automático	Automático	Automático	Automático
<b>Controle de humidade (Caixa humidade)</b>	Caixa humidade	Caixa humidade	Caixa humidade	Caixa humidade	Caixa humidade	Caixa humidade	Caixa humidade
Aquecedor	Sim	Sim	Sim	Sim	Sim	Sim	Sim
Alarme temperatura	Sim	Sim	Sim	Sim	Sim	Sim	Sim
Alarme porta	Sim	Sim	Sim	Sim	Sim	Sim	Sim
Filtro olores	Não	Não	Não	Não	Sim	Sim	Sim
Depósito controle de umidade interior.	Sim	Sim	Sim	Sim	Sim	Sim	Sim
Bomba para controle de humidade	Não	Não	Não	Não	Não	<b>Sim</b>	<b>Sim</b>
Indicador de temperatura °C/°F	Sim	Sim	Sim	Sim	Sim	Sim	Sim
Cor Display	Azul	Azul	Azul	Azul	Azul	Azul	Azul
Luz interior	LED	LED	LED	LED	LED	LED	LED
Color iluminacion interior	Azul	Azul	Azul	Azul	Azul	Azul	Azul
Conceição posterior (liso/radiador)	Liso	Liso	Liso	Liso	Liso	Liso	Liso
Interruptor luz	Sim	Sim	Sim	Sim	Sim	Sim	Sim
Dobradiça profissional totalmente integrada	Sim	Sim	Sim	Sim	Sim	Não	Não
Porta reverSimvel	Não	Não	Não	Não	Não	Sim	Sim
Ângulo de abertura	95-115°	95-115°	95-115°	95-115°	95-115°	115°	115°
Filtro UV porta de vidro	Sim	Sim	Sim	Sim	Sim	Sim	Sim

**9. ESPECIFICAÇÕES TÉCNICAS**

<b>ESPECIFICAÇÕES</b>	<b>PVMAV 45-18 / PVMAVP 45-18</b>	<b>PVMAV 60-25 / PVMAVP 60-25</b>	<b>PVMAV 88-49 / PVMAVP 88-49</b>	<b>PVMAV 124-70 / PVMAVP 124-70</b>	<b>PVMAV 178-112 / PVMAVP 178-112</b>	<b>PBE 89-66</b>	<b>PBE 182-190</b>
Nº vidros porta	3	3	3	3	3	3	3
Vidro temperado	Sim	Sim	Sim	Sim	Sim	Sim	Sim
Formato livre instalação	Não	Não	Não	Não	Não	Sim	Sim
Formato integração	Sim	Sim	Sim	Sim	Sim	Não	Não
Formato de gabinete baixo	Não	Não	Não	Não	Não	Sim	Sim
Tamanho do cabo de rede (m)	1,8	1,8	1,8	1,8	1,8	1,8	1,8
Sistema ventilação integrado	Sim	Sim	Sim	Sim	Sim	Não	Não
Ventilação, zócalo o traseira	Ventilação livre integrada	Ventilação livre integrada	Ventilação livre integrada	Ventilação livre integrada	Ventilação livre integrada	Ventilação do zocalo frontal	Ventilação do zocalo frontal
Altura _H (mm)	455	595	885	1234	1784	820	1820
Largura _W (mm)	592	592	592	592	592	595	595
Profundidade sem maçaneta _D(mm)	559	559	559	559	559	575	575
Profundidade com maçaneta _D(mm)	599 / Não	599 / Não	599 / Não	599 / Não	599 / Não	615	615
Profundidade do corpo sem porta (mm)	512	512	512	512	512	530	530
Profundidade e altura do zócalo _DxH (mm)	-	-	-	-	-	72x95	72x95
Dimensiones maçaneta _HxWxD (mm)	285x25x40 / Não	285x25x40 / Não	285x25x40 / Não	285x25x40 / Não	285x25x40 / Não	510x25x40	510x25x40
Dimensiones sem maçaneta (HxWxD)	455x592x559	595x592x559	885x592x559	1234x592x559	1784x592x559	820x595x575	1820x595x575
Encaixe (mm)	450x555x545	589x555x545	874x555x545	1223x555x545	1773x555x545	822x600x≥585	1825x600x≥585
Capacidade, volume de armazenamento (l)	46	63	116	182	285	128	335
Classe energética	<b>A</b>	<b>A</b>	<b>A</b>	<b>A</b>	<b>A</b>	<b>A+</b>	<b>A+</b>
Classe energética / 2021	<b>G</b>	<b>G</b>	<b>G</b>	<b>G</b>	<b>G</b>	<b>E</b>	<b>G</b>
Classe climática	ST	ST	ST	ST	ST	ST	ST
Alimentação da rede	220-240V~ /50Hz	220-240V~ /50Hz	220-240V~ /50Hz	220-240V~ /50Hz	220-240V~ /50Hz	220-240V~ /50Hz	220-240V~ /50Hz
Nº unidades de lâmpada led internas	12	12	24	38	60	6	62
Consumo por unidade led interna (W)	0,05	0,05	0,05	0,05	0,05	0,15	0,05
Consumo total luz led interna (W)	<b>0,6</b>	<b>0,6</b>	<b>1,2</b>	<b>1,9</b>	<b>3</b>	<b>0,9</b>	<b>3,1</b>
Potência (W)	85	100	100	160	160	100	160
Atual (A)	0,6	1,2	1,2	1,2	1,4	1,2	1,4
Consumo (kWh/y.r)	127	131	156	170	185	76	144
INVERTER (Sim / Não)	Não	Não	Não	<b>Sim</b>	<b>Sim</b>	Não	Não
Refrigerante	R600a	R600a	R600a	R600a	R600a	R600a	R600a
Potência soNãora LwA (dB(A))	36	39	40	40	40	40	41

**9. ESPECIFICAÇÕES TÉCNICAS**

<b>ESPECIFICAÇÕES</b>	<b>PVMB 15-7</b>	<b>PVMB 30-16</b>	<b>PVMB 40-28</b>	<b>PVMBP-HD 40-28</b>	<b>PVMB 60-53</b>	<b>PVMBP 60-45</b>	<b>PVMBP-HD 60-45</b>
Secções de frio	1	2	2	2	2	2	2
Isolamento secções frio	-	Sim	Sim	Sim	Sim	Sim	Sim
<b>Número total de garrafas (Bordeaux 0,75l)</b>	7	16	28	28	53	45	45
Altura do garrafa (mm)	300	300	300	300	300	300	300
Nº bandejas madeira faia	-	5	5	5	4	4	4
Nº bandejas departamento fixo	7	1	1	1	1	1	1
Luz interior	Sim	Sim	Sim	Sim	Sim	Sim	Sim
<b>Controle temperatura</b>	Electrónico- Digital	Electrónico- Digital	Electrónico- Digital	Electrónico- Digital	Electrónico- Digital	Electrónico- Digital	Electrónico- Digital
Temperatura operativa (°C/°F)	5~20°C	5~20°C	5~20°C	5~20°C	5~20°C	5~20°C	5~20°C
Temperatura zona 1	5~20°C	5~20°C	5~20°C	5~20°C	5~20°C	5~20°C	5~20°C
Temperatura zona 2	N.A	5~20°C	5~20°C	5~20°C	5~20°C	5~20°C	5~20°C
Defrost (Descongelação)	Automático	Automático	Automático	Automático	Automático	Automático	Automático
<b>Controle de humidade (Caixa humidade)</b>	Caixa humidade	Caixa humidade	Caixa humidade	Caixa humidade	Caixa humidade	Caixa humidade	Caixa humidade
Aquecedor	Não	Sim	Sim	Sim	Sim	Sim	Sim
Alarme temperatura	Sim	Sim	Sim	Sim	Sim	Sim	Sim
Alarme porta	Sim	Sim	Sim	Sim	Sim	Sim	Sim
Filtro olores	Não	Não	Sim	Sim	Não	Não	Não
Depósito controle de umidade interior.	Sim	Sim	Sim	Sim	Sim	Sim	Sim
Bomba para controle de humidade	Não	Não	Não	Não	Não	Não	Não
Indicador de temperatura °C/°F	Sim	Sim	Sim	Sim	Sim	Sim	Sim
Cor Display	Azul	Azul	Azul	Azul	Azul	Azul	Azul
Luz interior	LED	LED	LED	LED	LED	LED	LED
Color iluminacion interior	Azul	Azul	Azul	Azul	Azul	Azul	Azul
Conceição posterior (liso/radiador)	Liso	Liso	Liso	Liso	Liso	Liso	Liso
Interruptor luz	Sim	Sim	Sim	Sim	Sim	Sim	Sim
Dobradiça profissional totalmente integrada	Não	Não	Não	Não	Não	Sim	Sim
Porta reversivel	Não	Não	Não	Não	Não	Não	Não sin Logo Sim con Logo
Ângulo de abertura	115°	115°	115°	115°	115°	115°	115°
Filtro UV porta de vidro	Sim	Sim	Sim	Sim	Sim	Sim	Sim

**9. ESPECIFICAÇÕES TÉCNICAS**

<b>ESPECIFICAÇÕES</b>	<b>PVMB 15-7</b>	<b>PVMB 30-16</b>	<b>PVMB 40-28</b>	<b>PVMBP-HD 40-28</b>	<b>PVMB 60-53</b>	<b>PVMBP 60-45</b>	<b>PVMBP-HD 60-45</b>
Nº vidros porta	3	3	3	3	3	3	3
Vidro temperado	Sim	Sim	Sim	Sim	Sim	Sim	Sim
Formato livre instalação	Sim	Sim	Sim	Sim	Sim	Sim	Sim
Formato integração	Não	Não	Não	Não	Não	Não	Não
Formato de gabinete baixo	Sim	Sim	Sim	Sim	Sim	Sim	Sim
Tamanho do cabo de rede (m)	1,8	1,8	1,8	1,8	1,8	1,8	1,8
Sistema ventilação integrado	Não	Não	Não	Não	Não	Não	Não
Ventilação, zócalo o traseira	Ventilação do zocalo frontal	Ventilação do zocalo frontal	Ventilação do zocalo frontal	Ventilação do zocalo frontal	Ventilação do zocalo frontal	Ventilação do zocalo frontal	Ventilação do zocalo frontal
Altura _H (mm)	820	820	820	<b>880</b>	820	820	<b>880</b>
Largura _W (mm)	148	295	395	395	595	595	595
Profundidade sem maçaneta _D(mm)	530	575	575	575	575	556	556
Profundidade com maçaneta _D(mm)	570	615	615	-	615	-	-
Profundidade do corpo sem porta (mm)	485	530	530	530	530	510	510
Profundidade e altura do zócalo _DxH (mm)	72x95	72x95	72x95	72x95	72x95	72x95	72x95
Dimensiones maçaneta _HxWxD (mm)	510x25x40	510x25x40	510x25x41	-	510x25x40	-	-
Dimensiones sem maçaneta (HxWxD)	820x148x530	820x295x575	820x395x575	880x395x575	820x595x575	820x595x556	880x595x556
Encaixe (mm)	822x153x≥540	822x300x≥585	822x400x≥575	882x400x≥575	822x600x≥585	822x600x≥575	882x600x≥575
Capacidade, volume de armazenamento (l)	19	52	75	75	125	116	116
Classe energética	<b>A</b>	<b>A</b>	-	-	<b>A</b>	<b>A</b>	<b>A</b>
Classe energética / 2021	<b>G</b>	<b>G</b>	<b>G</b>	<b>G</b>	<b>G</b>	<b>G</b>	<b>G</b>
Classe climática	ST	ST	ST	ST	ST	ST	ST
Alimentação da rede	220-240V~/50Hz	220-240V~/50Hz	220-240V~/50Hz	220-240V~/50Hz	220-240V~/50Hz	220-240V~/50Hz	220-240V~/50Hz
Nº unidades de lâmpada led internas	3	24	24	24	24	24	24
Consumo por unidade led interna (W)	0,05	0,05	0,05	0,05	0,05	0,05	0,05
Consumo total luz led interna (W)	<b>0,15</b>	<b>1,2</b>	<b>1,2</b>	<b>1,2</b>	<b>1,2</b>	<b>1,2</b>	<b>1,2</b>
Potência (W)	60	85	85	85	100	100	100
Atual (A)	0,6	0,6	0,6	0,6	1,2	1,2	1,2
Consumo (kWh/y.r)	142	123	147	147	133	133	133
INVERTER (Sim / Não)	Não	Não	Não	Não	Não	Não	Não
Refrigerante	R600a	R600a	R600a	R600a	R600a	R600a	R600a
Potência sonora LwA (dB(A))	40	40	39	39	40	40	40

**10. SERVIÇO TÉCNICO DE PÓS-VENDA (SAT) E GARANTIA:**

**INOXPAN S.L.**, agradece a escolha e a confiança depositada num produto da nossa marca Pando, que se distingue pela sua Qualidade, Design e Inovação sendo fiel às suas origens e compromisos.

**CONDIÇÕES DE GARANTIA PANDO:**

**Este aparelho dispõe de uma garantia de 3 anos a partir da data da compra** e cobre este aparelho contra todo o defeito de fabricação que afecte o seu funcionamento. Para a validade da mesma é imprescindível apresentar a factura ou ticket de compra ao técnico do Serviço Oficial Autorizado Pando.

Durante o referido período, a Empresa compromete-se a repor ou reparar gratuitamente qualquer peça defeituosa devido a erro ou defeito de fabricação do aparelho, até se conseguir o seu funcionamento correto, bem como a mão de obra necessária e os gastos ocasionados como consequência da reparação ou reposição.


**EXCLUSÕES DE GARANTIA PANDO:**

Não será coberto pela garantia do produto ou caves de vinho, ou poderá ser causa de cancelamento do mesmo, nestes casos o usuário deverá arcar com os custos de materiais, mão de obra e deslocamento do serviço técnico, os seguintes suposições:

- Instalação, revisões, limpeza ou manutenção do aparelho.
- Qualquer avaria, mau funcionamento ou mau funcionamento causado por uma instalação ou utilização incorretas.
- Instalação ou realização de revisões, limpeza ou manutenção do dispositivo.
- Avarias ou danos causados por não respeitar ou seguir as instruções de segurança, uso e manutenção recomendadas nos manuais do aparelho.
- Quando o produto se destina a uso comercial ou não residencial, para o qual não se destina.
- Mau funcionamento ou dano do dispositivo devido ao não cumprimento das instruções descritas no manual do usuário, instruções de instalação e ventilação do dispositivo.
- Avarias ou danos causados por transporte ou transferências e manipulação do dispositivo por pessoal não autorizado e fora desta empresa ou da marca Pando.
- Golpes, amassados, arranhões ou arranhões, vidros quebrados.
- Presença de corpos estranhos ao aparelho, dentro ou fora do produto.
- Que o produto não esteja acessível, pois existem elementos que impedem seu acesso fácil e seguro. Os meios necessários para que o Técnico Autorizado Pando aceda ao aparelho serão da responsabilidade e expensas do utilizador.
- Manipulação inadequada da fiação e conexões do produto.
- Falhas ou danos causados ao produto por alimentação ou conexão elétrica incorreta.
- Componentes estéticos, de desgaste, como telas de luz, filtros, lâmpadas (LED), prateleiras, gavetas, tampas, juntas, etc.
- Ferrugem, manchas, alterações de cor produzidas por aplicação inadequada ou exposição desprotegida a elementos corrosivos, como produtos de limpeza não recomendados pelo fabricante e inadequados, como os que contêm agentes químicos corrosivos, e exposição à brisa do mar (Salitre).
- Qualquer danos sofridos pe los vinhos ou qualquer outro conteúdo devido a possíveis incidentes ou avarias do aparelho.
- Falhas ou danos causados por variações na alimentação elétrica ou causas fortuitas e naturais de origem atmosférica ou geológica, como tempestades, raios, terremotos, inundações, etc.
- Aparelhos de revenda, de segunda mão, de mudança de proprietário original do aparelho ou de exposições com mais de dois anos a partir da data de fabricação.

**INOXPAN, S.L.**, fica expressamente excluída de qualquer responsabilidade sobre eventuais danos directos ou indirectos, a pessoas ou materiais produzidos por manipulação indevida do aparelho.

**Dados de contacto Serviço Técnico Oficial Autorizado Pando:**

<b>ESPAÑA, PORTUGAL Y ANDORRA:</b>	<b>OUTROS PAISES:</b>
<p><a href="https://www.pando.es/asistencia-tecnica/">https://www.pando.es/asistencia-tecnica/</a></p> 	<p>EN  <a href="https://www.pando.es/en/after-sales-services/">https://www.pando.es/en/after-sales-services/</a>            FR  <a href="https://www.pando.es/fr/service-apres-vente/">https://www.pando.es/fr/service-apres-vente/</a></p> 

Tout d'abord, nous tenons à vous remercier pour la confiance accordée à notre entreprise pour l'acquisition d'un de nos produits. Nous sommes convaincus que vous avez pris la bonne décision.

Chez Pando, nous offrons non seulement des produits de qualité supérieure, mais nous avons également une grande équipe de professionnels qui vous assisteront et vous conseilleront sur toute question pouvant survenir au moment de l'installation ou de l'exploitation.

Nous vous invitons également à visiter notre site Web ([www.pando.es/fr](http://www.pando.es/fr)) pour mieux nous connaître et où vous pouvez retrouver toute nos gammes de produits avec les informations commerciales et techniques nécessaires.

Vous y trouverez une large sélection de hottes décoratives murales, plafond, îlot et intégration. Quatre types d'installation qui nous permettent de nous adapter à tout type de cuisine en fonction des besoins qui se présentent.

**Nous vous montrons également notre collection d'appareils électroménagers** essentiels dans n'importe quelle maison. Des appareils tels que notre collection de fours et micro-ondes à hautes performances, des plaques à induction et à gaz qui vous aideront à réaliser les meilleures recettes, des caves à vin pour entretenir et conserver vos vins dans les meilleures conditions et des lave-vaisselle de intégration avec les dernières technologies disponibles.

Tout cela sous une marque avec une très longue histoire de plus de 40 ans sur le marché, qui fabrique ses produits comme un véritable artisan. Nous y concentrons le meilleur de notre expérience pour satisfaire tous vos besoins.

Nous espérons sincèrement que vous vous amuserez, expérimenterez et apprécierez le confort et les capacités de votre nouvel allié de cuisine.

Merci beaucoup

L'équipe Pando

<b>1. MESURES DE SÉCURITÉ</b> .....	<b>89</b>
<b>2. CARACTERISTIQUES DU PRODUIT</b> .....	<b>93</b>
<b>3. INSTALLATION</b> .....	<b>95</b>
3.1. AVANT D'UTILISER L'APPAREIL .....	95
3.2. INSTALLATION .....	95
3.3. INSTRUCTIONS DE MONTAGE SOUS PLAN DE TRAVAIL.....	96
3.4. INSTRUCTIONS DE MONTAGE EN COLONNE / INTEGRÉ .....	97
3.5. CONNEXION ÉLECTRIQUE .....	98
3.6. INSTALLATION DE LA POIGNÉE .....	98
3.7. INSTALLER ET FIXER L'APPAREIL AU MEUBLE.....	99
3.8. PORTE OPTIONNELLE RÉVERSIBLE .....	100
3.9. SOCLE DE VERRE (OPTIONNEL).....	102
3.10. PORTE-BOUEILLE BORDEAUX.....	102
3.11. ANGLES DE GARNITURE LATÉRALE (EN OPTION) .....	103
<b>4. INSTRUCTIONS DE FONCTIONNEMENT</b> .....	<b>104</b>
<b>5. UTILISATION ET MANIPULATION</b> .....	<b>105</b>
5.1. UTILISATION ET FONCTIONNEMENT pour :.....	105
5.1.1. PANNEAU DE COMMANDE .....	105
5.1.2. PLATEAUX ET STOCKAGE.....	110
5.1.3. MODE CLIMAT DYNAMIQUE - MODE SILENCIEUX (ÉCONOMIE D'ÉNERGIE).....	111
5.1.4. MODE "DISP LAY OFF" .....	111
5.1.5. MODE ÉCO DÉMONSTRATION (MODE DÉMO ÉCO).....	112
5.2. FONCTION D'OUVERTURE AUTOMATIQUE PUSH.....	113
5.3. PLATEAUX.....	114
5.4. BRUITS DE FONCTIONNEMENT .....	114
5.5. DÉGIVRAGE / HIGROMÉTRIE / VENTILATION.....	115
5.6. TABLE DES TEMPÉRATURES DE SERVICE DU VIN.....	116
<b>6. ENTRETIEN ET MAINTENANCE</b> .....	<b>117</b>
6.1. CONTRÔLE DE L'HUMIDITÉ .....	117
6.2. NETTOYAGE DE L'APPAREIL.....	117
6.3. FILTRE D'ODEUR DE CHARBON ACTIVE .....	118
6.4. COUPURES ÉLECTRIQUES .....	118
6.5. PENDANT LES VACANCES / LONGUES ABSENCES .....	119
6.6. DEPLACER L'APPAREIL / LE CHANGER D'EMPLACEMENT.....	119
6.7. CONSEILS POUR ÉCONOMISER DE L'ÉNERGIE .....	119
<b>7. SOLUTION DE PROBLÈMES</b> .....	<b>120</b>
<b>8. FAQ 's (Questions fréquemment posées)</b> .....	<b>122</b>
<b>9. CARACTÉRISTIQUES TECHNIQUES</b> .....	<b>124</b>
<b>10.SERVICE TECHNIQUE APRES-VENTE (SAT) ET GARANTIE</b> .....	<b>128</b>
<b>11. SCHÉMAS INSTALLATION ET COTES</b> .....	<b>297</b>
<b>12. DISTRIBUTION DE BOUTEILLES</b> .....	<b>322</b>



## 1. MESURES DE SÉCURITÉ

Lors de l'utilisation d'un appareil électrique, certaines précautions doivent être suivies pour réduire les risques d'incendies, d'électrocution et de blessures corporelles, Notamment :

### POUR VOTRE SÉCURITÉ

Lisez attentivement les instructions, même si vous connaissez très bien l'appareil.

- Cet appareil est destiné à être utilisé pour le stockage du vin. Utilisez cet appareil uniquement comme décrit dans ce manuel. D'autres utilisations non recommandées peuvent provoquer un incendie, une électrocution ou des blessures.
- Cet appareil peut être utilisé par des enfants de 8 ans et plus ainsi que par des personnes présentant un handicap physique, sensoriel ou mental ou un manque d'expérience et de connaissances, s'ils ont reçu un suivi ou des instructions relatives à l'utilisation de l'appareil de manière sûre et concernant la compréhension des risques inhérents. Les enfants ne doivent pas jouer avec cet appareil.
- Le nettoyage et l'entretien ne doivent pas être effectués par des enfants sans surveillance.
- Conformément aux Normes CEI : cet appareil n'est pas conçu pour être utilisé par des personnes (y compris les enfants) ayant des capacités physiques, sensorielles ou mentales réduites, ou manquant d'expérience et de connaissances, à moins d'avoir été suivies ou formées sur l'utilisation de l'appareil par une personne responsable de leur sécurité.
- Les enfants doivent être surveillés pour s'assurer qu'ils ne jouent pas avec l'appareil.
- Les appareils électriques ne sont pas des jouets. Toujours garder l'appareil hors de portée des enfants. Conservez le cordon d'alimentation hors de portée des enfants. Ne laissez pas le câble réseau pendre du bord de la table ou du plan de travail où se situe l'appareil.
- Les enfants âgés de 3 à 8 ans sont autorisés à charger et décharger les appareils de réfrigération.
- Pour vous protéger du risque d'électrocution, NE PAS submerger l'appareil, le câble ou la prise dans l'eau et n'y versez aucun autre liquide.
- Débranchez les appareils de la prise lorsqu'ils ne sont pas utilisés, lorsque vous vous déplacez d'un endroit à un autre et avant de les nettoyer.
- Pour débrancher l'appareil, saisissez la fiche et retirez-la du mur. Ne tirez jamais sur le câble.



**AVERTISSEMENT** : Tenez l'appareil à l'écart de substances susceptibles de provoquer une inflammation. Ne pas utiliser l'appareil en présence de gaz explosifs et / ou inflammables.



- Ne placez pas l'appareil ou ses composants à proximité d'une flamme nue, d'un poêle ou de tout autre appareil de chauffage.
- N'utilisez pas l'appareil si le câble ou la prise est endommagé, si le produit ne fonctionne pas ou s'il est tombé ou a été endommagé de quelque manière que ce soit. Si le câble d'alimentation est endommagé, il doit être remplacé par le fabricant, par un centre de service agréé ou par du personnel qualifié, afin d'éviter toute situation dangereuse.
- L'utilisation d'accessoires non recommandés par le fabricant peut être dangereuse.
- Placez l'appareil sur une surface plane et sèche.
- Ne l'utilisez pas sa carcasse s'enlève ou si elle est endommagée.
- Une mauvaise connexion entre la prise secteur (murale) et la fiche peut entraîner une surchauffe et une déformation de la fiche. Contactez un électricien qualifié pour remplacer la prise murale si elle est dévissée ou endommagée.
- Placez l'appareil à l'abri de la lumière directe du soleil et des sources de chaleur (cuisinière, chauffage, radiateur, etc.)

• **AVERTISSEMENT** : Cet appareil ne contient ni CFC ni HFC et contient de petites quantités d'isobutane (R600a), qui est respectueux de l'environnement mais inflammable. Il n'abîme pas la couche d'ozone et n'augmente pas non plus l'effet de serre. Lors du transport et de la mise en route de la machine, il convient de veiller à ce qu'aucune partie du système de refroidissement ne soit endommagée. Les fuites de réfrigérant peuvent s'enflammer et blesser les yeux.

**En cas de dommages :**

- Évitez les flammes nues et tout ce pouvant créer une étincelle.
- Débranchez le réseau électrique.
- Aérez la pièce dans laquelle se trouve l'appareil pendant plusieurs minutes et contactez le service d'assistance technique pour obtenir des conseils.

En cas de fuite de réfrigérant, si l'appareil se trouve dans une petite pièce, des gaz combustibles risquent de se propager dans la pièce. Pour chaque 8 g de réfrigérant, il faut au moins 1 mètre cube d'espace dans la pièce. La quantité de réfrigérant dans l'appareil est indiquée sur la plaque signalétique à l'intérieur de l'appareil. Il est dangereux pour toute personne autre que le service technique autorisé de procéder à la maintenance ou à la réparation de cet appareil.

**AVERTISSEMENT** : Maintenez les ouvertures de ventilation dans l'appareil ou dans la structure intégrée sans obstacles. Aucune responsabilité ne sera prise en compte pour tout dommage résultant d'une utilisation inappropriée de l'appareil ou de réparations effectuées par un personnel non qualifié. Dans ce cas, ni la garantie ni aucune autre réclamation de responsabilité ne seront valables.

**AVERTISSEMENT** : N'utilisez pas d'appareils mécaniques ou d'autres moyens pour accélérer le processus de dégivrage autres que ceux recommandés par le fabricant.

**AVERTISSEMENT** : N'endommagez pas le circuit de réfrigération. N'utilisez jamais un appareil avec un circuit endommagé.

**AVERTISSEMENT** : N'utilisez aucun appareil électrique à l'intérieur du compartiment pour aliments de l'appareil, à moins qu'il ne soit du type recommandé par le fabricant.

**AVERTISSEMENT** : Pour éviter tout danger dû à l'instabilité de l'appareil, vous devez le fixer conformément aux instructions.

**PRECAUTION** : Veuillez garder les produits à l'écart du feu ou des substances abrasives avant d'installer le réfrigérateur.

**AVERTISSEMENT** : Ne stockez PAS de substances explosives telles que des aérosols contenant un propulseur inflammable dans cet appareil.

**AVERTISSEMENT** : lors de l'installation de l'appareil, assurez-vous que le cordon d'alimentation n'est pas coincé ou endommagé.

**AVERTISSEMENT** : Ne placez pas de fiches, de rallonges ou de blocs d'alimentation portables à l'arrière de l'appareil.

**Pour éviter la contamination des produits stockés, respectez les instructions suivantes :**

- L'ouverture de la porte pendant une période prolongée peut entraîner une augmentation significative de la température dans les compartiments de l'appareil.
  - Nettoyez régulièrement les surfaces qui peuvent entrer en contact avec des déversements accidentels de liquides.
  - Si l'appareil de réfrigération reste vide pendant de longues périodes, éteignez, dégivrez, nettoyez, séchez et laissez la porte ouverte pour éviter la formation de moisissure sur l'appareil.
  - La cave à vin n'est pas destinée à la conservation des aliments. L'utilisation recommandée est pour la conservation des liquides en bouteille.
- 
- Cet appareil est destiné à une utilisation DOMESTIQUE, il n'est **PAS** recommandé pour une utilisation INDUSTRIELLE.
  - N'essayez pas de réparer ou de remplacer une partie de ce produit à moins que cela ne soit spécifiquement recommandé dans ce manuel. Tout autre entretien doit être effectué par un technicien qualifié.
  - Remplacez tous les panneaux après un entretien avant la remise en marche.
  - Faites appel à deux personnes ou plus pour déplacer et installer l'appareil. En cas contraire cela peut endommager votre dos et/ou causer d'autres blessures
  - Ne nettoyez jamais les pièces de cet appareil avec des liquides inflammables. Leurs vapeurs peuvent provoquer un risque d'incendie ou d'explosion. N'entrez ni n'utilisez d'essence ou d'autres liquides inflammables à proximité. Leurs vapeurs peuvent provoquer un incendie ou des explosions accidentelles.
  - Ne branchez ni débranchez la prise électrique avec les mains.
  - Un circuit séparé est recommandé, qui sert uniquement pour votre appareil. Utilisez des prises électriques qui ne peuvent pas être désactivées avec un interrupteur.
  - Si vous avez un dispositif de verrouillage, ne gardez pas la clé près de l'appareil ni à la portée des enfants.

**AVERTISSEMENT : Pour réduire les risques d'incendie, d'électrocution ou de blessures, débranchez ou débranchez l'appareil de la source d'alimentation avant de procéder aux tâches de maintenance.**

### **CONSERVEZ CES INSTRUCTIONS**

Si vous rencontrez des problèmes, consultez le Guide de dépannage à la fin de ce manuel. Il énumère les causes de problèmes de fonctionnement mineurs, qui peuvent être corrigés d'eux-mêmes.

**EMBALLAGES ET FIN DE VIE UTILE**

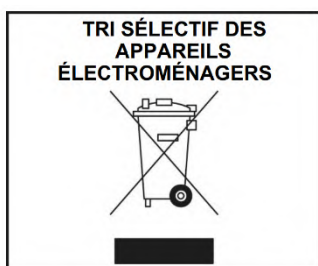
Vous devez vous débarrasser correctement de l'emballage de l'appareil. Assurez-vous que les emballages en plastique, sacs, etc. soient rangés de manière sécurisée et hors de portée des bébés et des jeunes enfants. Danger d'étouffement !

Le matériel de réfrigération doit être éliminé correctement et de manière professionnelle et adaptée, conformément aux lois et règlements locaux en vigueur qui protègent l'environnement. Ceci s'applique aux appareils inutilisables et à votre nouvel appareil une fois qu'il a atteint sa fin de vie utile.

**AVERTISSEMENT** Assurez-vous que les anciens appareils usagés ne peuvent plus être utilisés après leur mise au rebut en retirant les portes, en retirant la prise, en coupant le câble réseau et en enlevant ou détruisant les boutons poussoirs ou les vis. Cela empêchera les enfants de rester bloqués dans l'appareil en jouant avec (risque d'étouffement) ou de mettre leur vie en danger de toute autre manière. NE PAS placer l'appareil dans des décharges s'il contient l'isolant (cyclopentane) et le gaz réfrigérant (R600a) que renferment ces appareils, car ils sont inflammables.

**Instructions pour la mise au rebut :**

- L'appareil ne doit pas être jeté à la poubelle ou avec les ordures ménagères.
- Le circuit de refroidissement, en particulier l'échangeur de chaleur situé à l'arrière / au bas de l'appareil, ne doit pas être endommagé.



*Le symbole qui se trouve sur le produit ou son emballage indique que ce produit ne peut être traité comme un déchet ménager. Ce produit doit être déposé au point de collecte pour les équipements électriques et électroniques en but de son recyclage. En veillant à l'élimination correcte de ce produit, vous aidez à prévenir les conséquences négatives potentielles pour l'environnement et la santé publique, ce qui pourrait se produire si ce produit n'était pas manipulé de forme correcte. Pour plus d'informations sur le recyclage de ce produit, veuillez contacter les services administratifs de votre localité et notamment le service d'élimination des déchets ménagers ou le magasin où vous avez acheté le produit. Cet appareil électrodomestique est marqué selon la directive européenne 2012/19/EU relative aux déchets d'équipements électriques et électroniques (DEEE).*

**PROTECTION DE L'ENVIRONNEMENT ET TRAITEMENT DES DÉCHETS**

**ELIMINATION DE L'EMBALLAGE.** L'emballage est marqué du Point Vert.

*Dans son engagement pour la protection de l'environnement et conformément aux dispositions de la directive européenne 94/62 / CE relative aux emballages et aux déchets d'emballages et à la loi dérivée 22/2011 sur les résidus et sols contaminés, Pando confie aux entités de économie sociale un Système de Gestion Intégré, responsable de la collecte périodique au domicile du consommateur ou à proximité, des emballages usagés et des déchets d'emballages pour un traitement ultérieur.*

*Pour retirer tous les matériaux d'emballage tels que le carton, le polyuréthane expansé et le film, utilisez les conteneurs appropriés.*

*Cela garantit le traitement et la réutilisation corrects des matériaux d'emballage.*



Pour en savoir plus:

[www.quefairedemesdechets.fr](http://www.quefairedemesdechets.fr)

## 2. CARACTERISTIQUES DU PRODUIT

- Équipé d'une installation d'étagères indépendante avec une, deux ou trois zones de température, selon le modèle.
  - Contrôle électronique de la température variable avec affichage numérique et entrée tactile.
- La température peut être réglée de 5 ° C à 20 ° C (41°F à 68°F) dans n'importe quel compartiment et peut être affichée en degrés Fahrenheit ou Celsius.
- Peut être réglé pour une température de stockage à long terme ou à une température de service spécifique pour les vins rouges / blancs / mousseux.
  - Refroidir et chauffer pour maintenir un stockage et / ou un état de fonctionnement parfaits.
- Compresseur de réfrigération dynamique pour assurer la circulation de l'air intérieur avec une distribution uniforme de la température et de l'humidité.
- LED bleue à l'intérieur avec interrupteur ON / OFF. Mode fonctionnement et mode démonstration.
- Système d'alarme de dysfonctionnement porte ouverte.
- Le mode repos « DISPLAY OFF » permet de déconnecter les indicateurs lumineux (displays), l'éclairage intérieur et les alarmes sonores. Les opérations de refroidissement préexistantes continueront à fonctionner normalement.
- Fonction de mémorisation de la température - Si l'alimentation est interrompue (hausse de tension, interrupteur à l'arrêt, etc.) et ensuite rallumée, l'appareil fonctionnera à la dernière température sélectionnée.
- Dégivrage automatique avec évaporation de l'eau de dégivrage.
- Porte en verre trempé réversible, triple panneau, verre fumé qui protège le vin des rayons UV et crée une présentation attrayante avec peu de condensation et un faible niveau sonore.
- Cadre extérieur en acier recouvert de noir mat avec doublure intérieure également en noir, offrant d'excellentes performances, une longue durée de vie et une stabilité élevée. Ce revêtement noir empêche une lumière excessive d'endommager le processus de maturation.
- Porte vitrée avec cadre optionnel en acier inoxydable et poignée en acier inoxydable.
- Étagères avec mouvement vers l'extérieur optionnel, en hêtre massif verni et ajustables permettant un maximum de confort et de flexibilité pour s'adapter à différentes tailles de bouteilles.
- Liquide de refroidissement qui respecte l'environnement et mousse isolante.
- Système de contrôle de l'humidité en option (réservoir d'eau)

**REMARQUE :** les caractéristiques et les Caractéristiques peuvent être modifiées sans préavis.

### 3. INSTALLATION

#### 3.1. AVANT D'UTILISER L'APPAREIL

- Retirez tous les emballages extérieurs et intérieurs. Nettoyez la surface intérieure avec de l'eau tiède et un chiffon doux. L'appareil peut présenter des odeurs résiduelles au début, elles disparaîtront au fur et à mesure qu'il refroidira.
- Avant de brancher l'appareil sur le secteur, laissez-le en position verticale pendant au moins 24 heures. Cela réduira le risque de dysfonctionnement du système de refroidissement résultant de la manipulation pendant le transport. Pendant ce temps, il est recommandé de laisser la porte ouverte pour éliminer toute odeur résiduelle.
- La porte de cet appareil peut être ouverte du côté gauche ou droit. L'appareil est livré avec l'ouverture de la porte du côté gauche. Si vous souhaitez ouvrir la porte par la droite, suivez les instructions « inversez la charnière de la porte ».
- Modifier la poignée de porte si nécessaire.

#### 3.2. INSTALLATION

PLANS ET COTES DE L'INSTALLATION, VOIR DERNIÈRES PAGES DU MANUEL.

- Les appareils sont conçus pour être intégrés à l'installation, encastrés ou autonomes.
- **AVERTISSEMENT** : Ne stockez pas et n'installez pas l'appareil à l'extérieur. L'appareil est adapté à utilisation en intérieur.
- **AVERTISSEMENT** : n'installez pas l'appareil dans la buanderie. Évitez l'emplacement de l'appareil dans les zones humides.
- Placez l'appareil sur une surface suffisamment résistante pour supporter son poids à pleine charge. Pour mettre l'appareil à niveau, réglez le pied de mise à niveau avant situé au bas de l'appareil.
- Pour une installation indépendante, un espace de 100 mm est nécessaire entre l'arrière et les côtés de l'appareil afin de permettre la circulation de l'air nécessaire au refroidissement du compresseur et du condenseur entraînant une économie d'énergie conséquente. Même pour l'installation intégrée, il est nécessaire de garder un espace de 5 mm de chaque côté et sur le dessus pour assurer un accès et une ventilation adéquats. Veillez à ce que la sortie d'air à l'avant de l'appareil ne soit en aucune façon bloquée ou obstruée.
- Placez l'appareil à l'abri de la lumière directe du soleil et des sources de chaleur (cuisinière, chauffage, radiateur, etc.). La lumière directe du soleil peut affecter la couche d'acrylique et le chauffage peut augmenter la consommation d'énergie. Des températures ambiantes extrêmement froides peuvent également entraîner un dysfonctionnement de l'appareil.
- Connectez l'appareil à une prise de courant exclusive et facilement accessible. Toute question relative à l'alimentation et / ou à la mise à la terre doit être adressée à un électricien qualifié ou à un centre de service agréé.
- L'appareil doit être installé avec toutes les connexions électriques, de plomberie, d'eau et d'évacuation des eaux conformément aux réglementations locales et en vigueur.

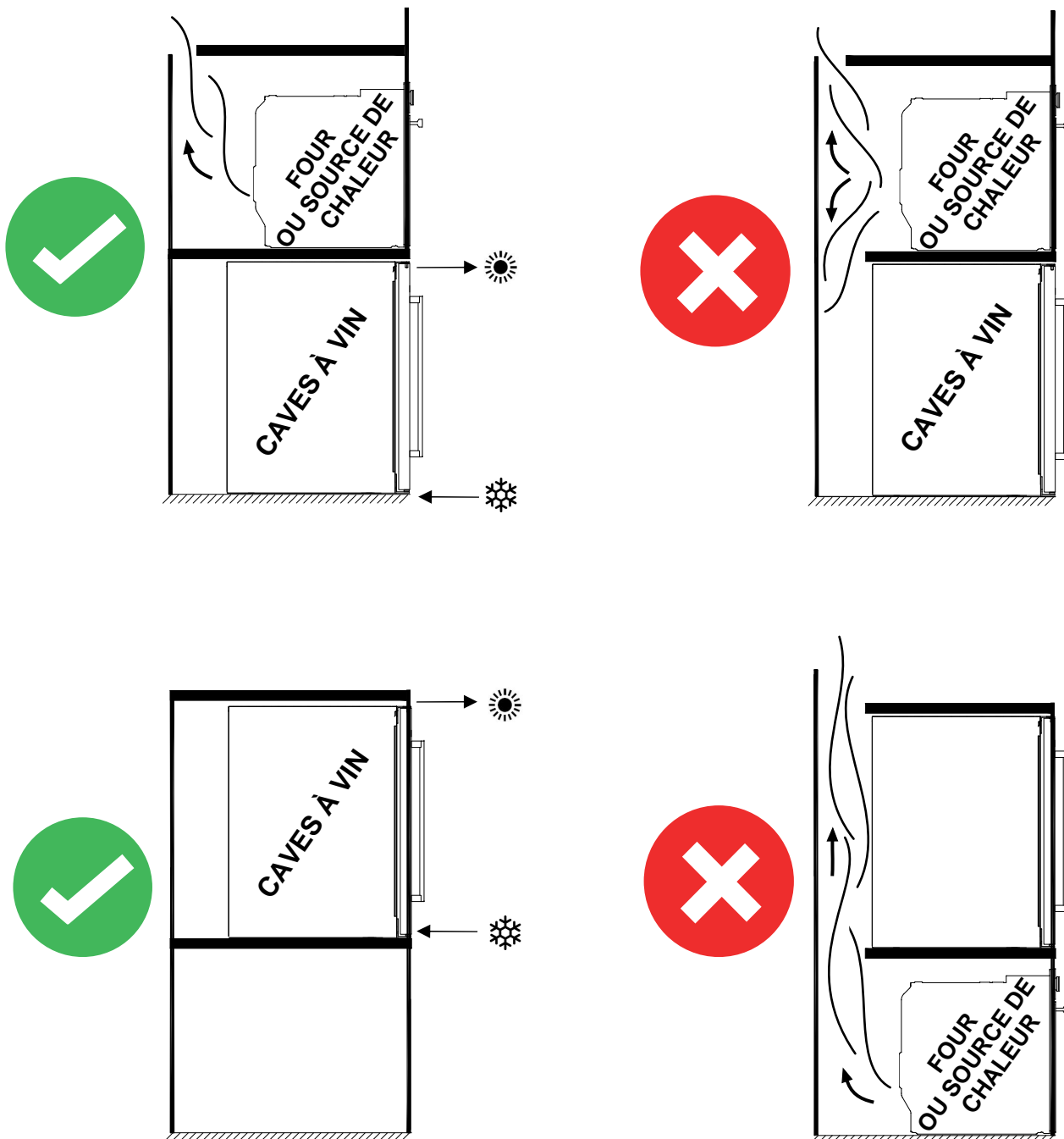
#### **IMPORTANT : CLIMAT TRÈS HUMIDE**

Pendant les périodes de forte humidité, de la condensation peut apparaître sur les surfaces extérieures de la porte vitrée. Cette condensation disparaîtra lorsque l'humidité diminuera. Pour des raisons de prévention, il est conseillé d'installer l'appareil en procurant une ventilation suffisante dans un endroit sec et / ou climatisé.

**REMARQUE : L'appareil doit être placé de sorte que la prise soit accessible.**

**3.2.1. INSTALLATION DE PLUSIEURS APPAREILS****ATTENTION! DANS LE CAS D'UNE INSTALLATION DE PLUSIEURS APPAREILS AVEC VENTILATION :**

Il est signalé que si la cave à vin est installée dans un meuble où se trouvent d'autres appareils émettant de la chaleur, des mesures de ventilation et d'isolation nécessaires doivent être prises afin que la chaleur de ces autres appareils ne communique pas directement avec la cave à vin. Cette chaleur ne doit affecter aucune des parties de la cave à vin. Une isolation et une ventilation inadéquates pourraient entraîner un dysfonctionnement ou une panne de la cave à vin, ou des dommages au mobilier, qui ne seraient PAS couverts par la garantie du fabricant.



### 3.3. INSTRUCTIONS DE MONTAGE SOUS PLAN DE TRAVAIL

---

- Seulement pour les modèles :
- PVMB 15-7
  - PVMB 30-16
  - PVMB 40-28
  - PVMBP-HD 40-28
  - PVMB 60-53
  - PVMBP 60-45
  - PVMBP-HD 60-45
  - PBE 182-190
  - PBE 89-66

Assurez-vous que votre installation ne bloque pas la grille de ventilation avant. L'unité est conçue pour s'insérer sous les plans de travail entre 820 et 890 mm de hauteur, grâce à la grille de ventilation réglable qui permet de dissimuler les pieds de la vue de face. Retirez les vis réglables de la grille de ventilation et faites glisser la grille à la hauteur requise. Serrez les vis pour fixer la grille dans sa position.

Si l'appareil est entièrement intégré, pour le montage des socles de cuisine, assurez-vous que les grilles de ventilation au niveau du socle peuvent évacuer au moins 300 centimètres carrés afin que l'air chaud puisse se disperser sans encombre. Si non, l'appareil doit fonctionner davantage, ce qui entraîne une augmentation de la consommation d'électricité.

Assurez-vous également que la porte s'ouvrira et se fermera correctement à l'endroit choisi.

**REMARQUE** : Lorsque vous poussez l'appareil pour l'encastrer, assurez-vous que le cordon d'alimentation n'est pas coincé.



**3.4. INSTRUCTIONS DE MONTAGE EN COLONNE / INTÉGRÉ**

- Seulement pour modèles :**
- PVMAV 45-18
  - PVMAVP 45-18
  - PVMAV 60-25
  - PVMAVP 60-25
  - PVMAV 88-49
- PVMAVP 88-49
  - PVMAV 124-70
  - PVMAVP 124-70
  - PVMAV 178-112
  - PVMAVP 178-112

**Ces modèles ont incorporé un système de ventilation intégré exclusif à Pando, voir image.**

Ils intègrent un système de ventilation dans la partie supérieure et inférieure avant, invisible avec la porte de l'unité fermée.

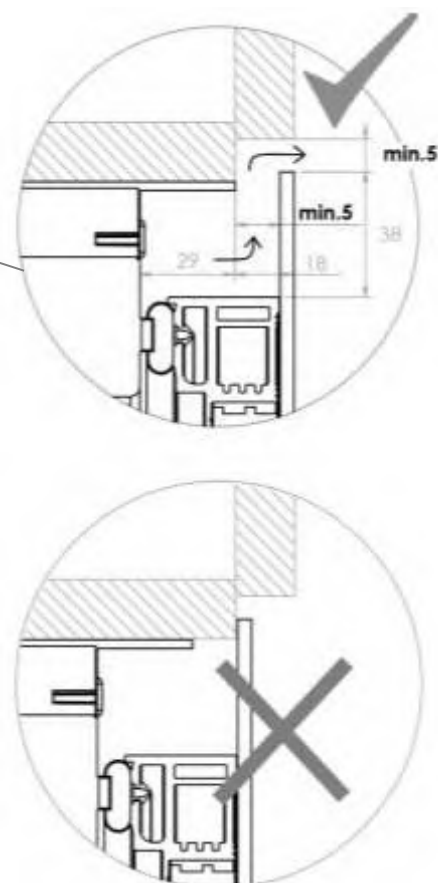
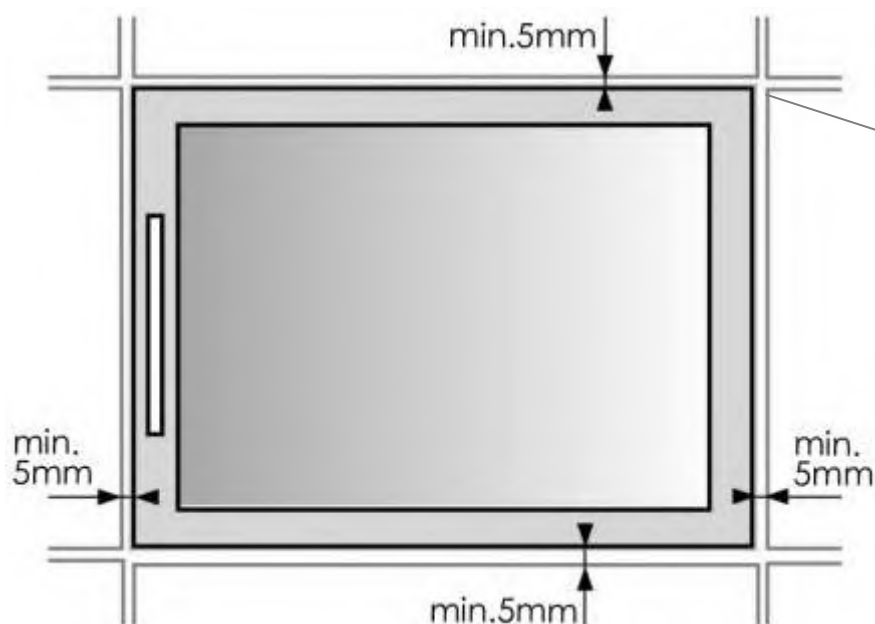
**Ne couvrez pas et ne gênez pas les grilles, maintenez-les propres pour permettre le libre passage de l'air.**

Ils peuvent être montés directement dans la niche meubles / colonnes, sans nécessiter de ventilation dans les meubles.



VUE DE FACE

VUE DE CÔTÉ

**REMARQUER**

Respecter les mesures minimales de ventilation frontale dans le périmètre et en profondeur (5 mm), pour éviter les dysfonctionnements ou pannes du produit qui ne seraient PAS couverts par la garantie.

**ATTENTION**

POUR INSTALLER VOUS POUVEZ TROUVER UN DIAGRAMME DÉTAILLÉ DANS LES PAGES À LA FIN DE CE ANUEL

### 3.5. CONNEXION ÉLECTRIQUE

**AVERTISSEMENT** : Une mauvaise utilisation de la prise de terre peut entraîner un risque d'électrocution. Si le câble réseau est endommagé, il doit être remplacé par un électricien qualifié ou un centre de service agréé.

Tous les travaux électriques doivent être effectués par un professionnel qualifié, conformément aux réglementations de sécurité locales et nationales.

Vérifiez que la tension indiquée sur le produit correspond à la tension d'alimentation de votre installation.

Connectez l'appareil séparément à une prise prenant en charge 13A.

La connexion doit être établie via une prise appropriée facilement accessible. Pour plus de sécurité, il est pratique d'installer un dispositif à courant résiduel (RCD) avec un courant de déclenchement de 30 mA.

Faites vérifier l'appareil et le circuit par un électricien qualifié pour vous assurer que la prise est correctement mise à la terre.

**Remarque** : Dans les endroits où la foudre tombe fréquemment, il est conseillé d'utiliser des protecteurs de surtension.

Ne connectez pas l'appareil au secteur avec une rallonge. Les rallonges ne garantissent pas la sécurité nécessaire de l'appareil (par exemple, risque de surchauffe).

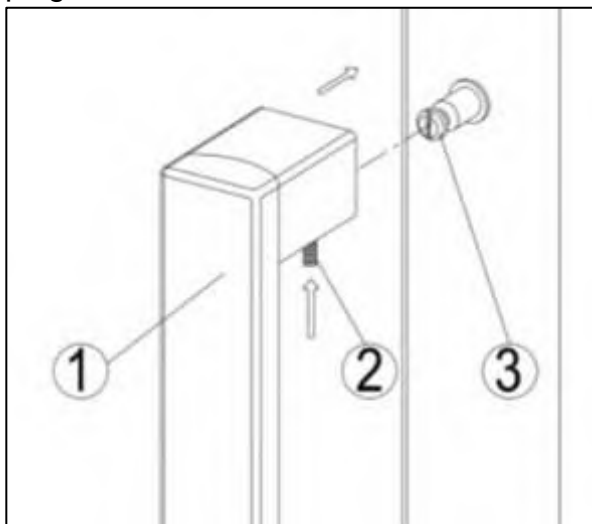
L'appareil ne doit pas être raccordé à un onduleur et ne doit pas être utilisé avec un adaptateur de prise, car cela pourrait endommager l'unité électronique.

Le câble doit être sécurisé derrière l'appareil et éviter qu'il ne soit emmêlé ou suspendu sans protection.

**AVERTISSEMENT** : CET APPAREIL DOIT ÊTRE CONNECTÉ À UNE PRISE DE TERRE.

### 3.6. INSTALLATION DE LA POIGNÉE

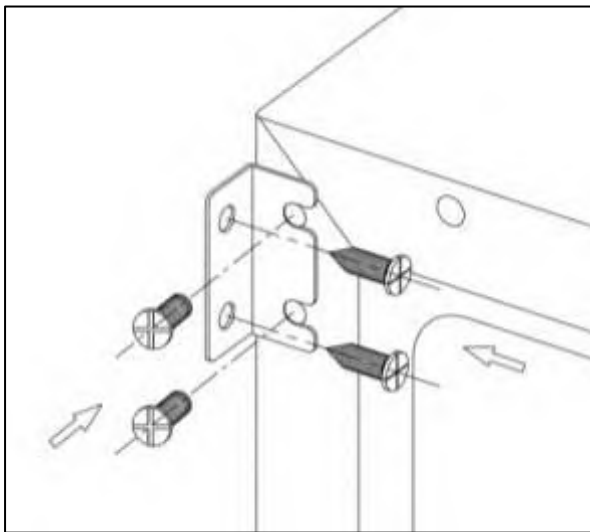
**IMPORTANT** : Ne serrez pas trop les vis et n'utilisez pas d'outils électriques pour installer la poignée.



P Placez la poignée (1) sur les goupilles de fixation (3) de la porte et avec la clé Allen fournie, serrez les vis prisonnières qui maintiennent (2) pour fixer la poignée.

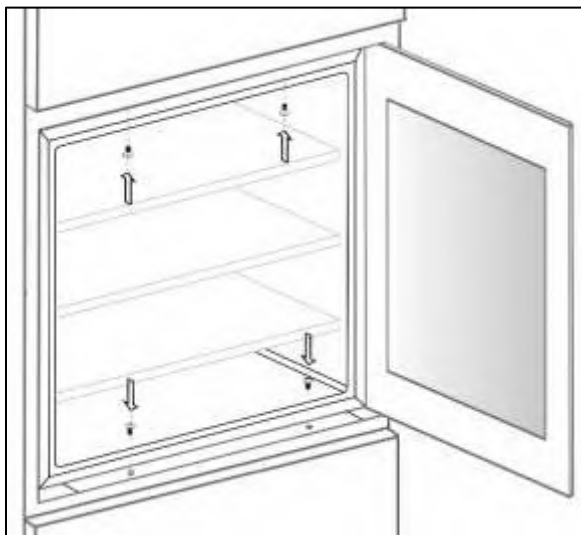
**REMARQUE :**

**Toutes les pièces changées doivent être gardées pour réinstaller la porte à son état initial, si nécessaire.**

**3.7. INSTALLER ET FIXER L'APPAREIL AU MEUBLE****3.7.1** Seulement pour modèles SOUS PLAN DE TRVAIL :

- PVMB 15-7
- PVMB 30-16
- PVMB 40-28
- PVMBP-HD 40-28
- PVMB 60-53
- PVMBP 60-45
- PVMBP-HD 60-45
- PBE 182-190
- PBE 89-66

Ouvrez les deux capuchons situés sur le corps de l'appareil du côté opposé à la charnière et fixez l'appareil dans la niche en serrant les vis à travers le support de fixation.

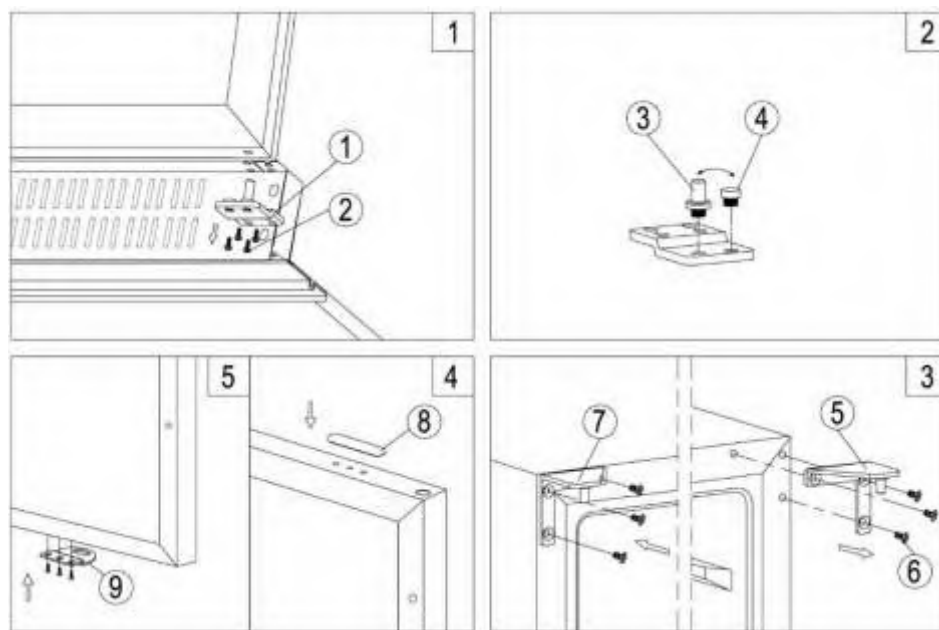
**3.7.2** Seulement pour modèles EN COLONNE / INTEGRÉ :

- PVMAV 45-18
- PVMAVP 45-18
- PVMAV 60-25
- PVMAVP 60-25
- PVMAV 88-49
- PVMAVP 88-49
- PVMAV 124-70
- PVMAVP 124-70
- PVMAV 178-112
- PVMAVP 178-112

Ouvrez la porte et fixez l'appareil dans la niche. Placez les vis sur les supports supérieur et inférieur de l'unité, en les serrant sur la base de montage du meuble.

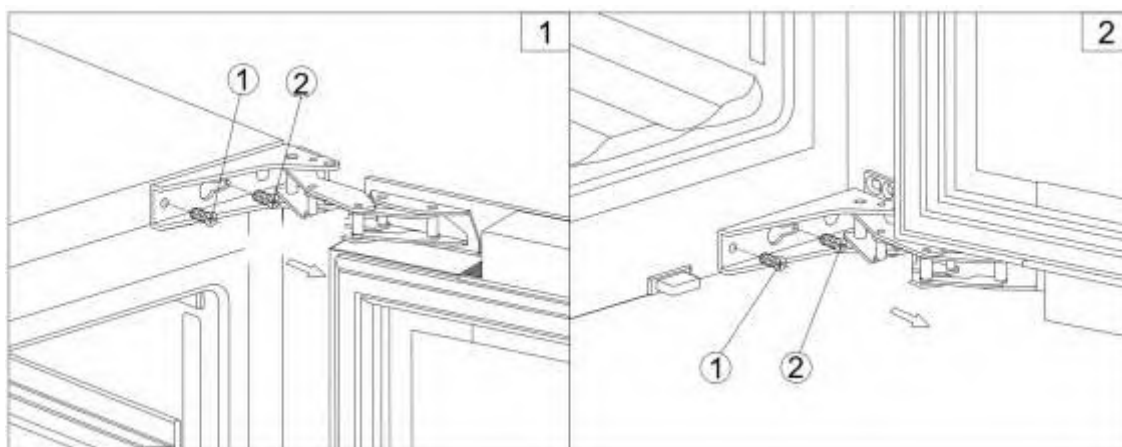
**3.8. PORTE OPTIONNELLE RÉVERSIBLE**

**AVERTISSEMENT** : Le sens d'ouverture des portes doit être indiqué au moment de l'achat de l'appareil car il s'agit d'un processus qui doit être effectué par du personnel spécialisé. S'il est nécessaire de faire cette modification ultérieurement, consultez notre service après-vente.

**SCHÉMA - MODÈLES ENCASTRÉS SOUS LE PLAN DE TRAVAIL**

1. Retirez la charnière inférieure (1) en dévissant les quatre vis de verrouillage (2). Veillez à tenir fermement la porte vitrée après avoir retiré les vis. (Figure 1)
2. Tirez doucement pour retirer la porte vitrée de la charnière supérieure droite et placez-la sur une surface matelassée pour éviter tout risque de dommage. Retirez ensuite la charnière supérieure droite (5). (Fig. 3) Dévissez et transférez la charnière (7) et / ou le bouchon de porte (8) de la charnière inférieure vers le côté opposé. (Fig. 3)
3. Dévissez et déplacez l'axe de charnière (3) et / ou la butée de porte (4) de la charnière inférieure vers le côté opposé. (Figure 2).
4. Ouvrez les capuchons sur le côté gauche de l'armoire et utilisez-les pour couvrir les trous de vis du côté droit.
5. Vissez la charnière supérieure gauche alternative (7) sur le côté gauche de l'armoire. (Fig. 3)
6. Faites pivoter la porte à 180 ° et repositionnez-la dans la position indiquée. Ensuite, vissez la charnière inférieure dans la position indiquée à gauche et serrez-la une fois que la porte est à niveau.
7. Transférez la poignée et les bouchons dans les positions opposées, puis réassemblez les événements si nécessaire.



**DIAGRAM – CHARNIÈRE PROFESSIONNELLE INTÉGRÉE AVEC LA FERMETURE "SOFT"****⚠ ATENTION**

Soyez très prudent avec les charnières articulées. La charnière se ferme automatiquement et il y a beaucoup de points de pincement avant / pendant l'installation

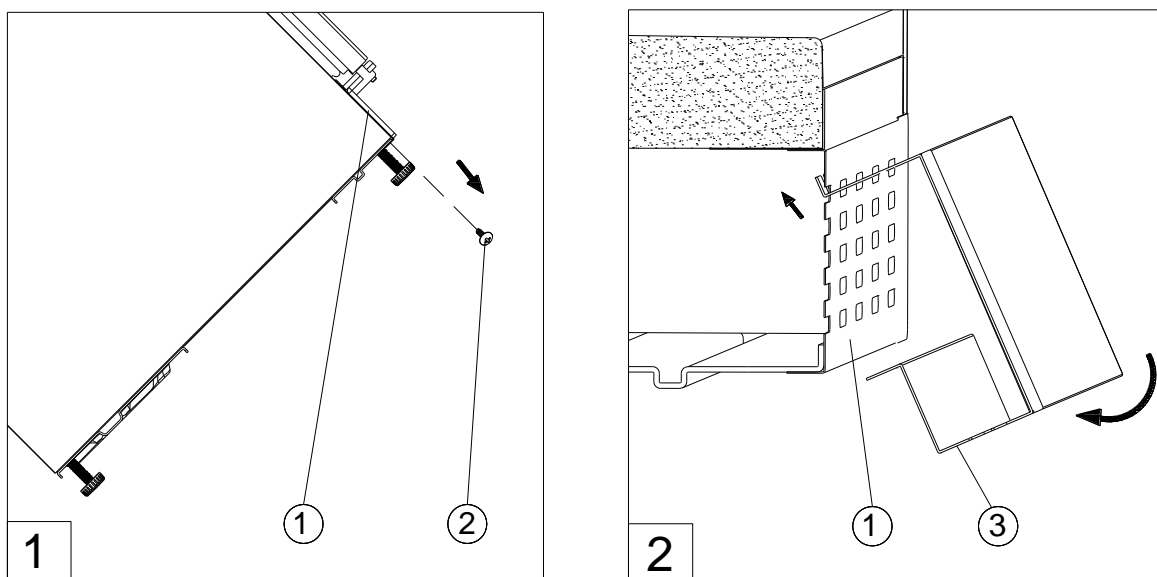
1. Dévissez et retirez les deux vis (1) et desserrez les deux vis (2). Déplacez la porte à travers le trou et retirez-la. Veillez à bien maintenir la porte et à la placer sur une surface matelassée pour éviter les dommages.
2. Retirez les vis (2). Retirez les caches situés sur le côté opposé du boîtier et utilisez-les pour couvrir les trous de ces vis.
3. Sur le côté opposé, vissez les vis (2) à moitié.
4. Placez la nouvelle porte du côté opposé, en déplaçant le trou de la charnière à l'aide des vis (2). Nivelez et serrez les deux vis fermement.
5. Enfin, vissez fermement les vis (1)



**3.9. SOCLE DE VERRE (OPTIONNEL)**

**SEULEMENT POUR LES MODÈLES :**

- PBE 182-190CRR
- PBE 89-66CRR



1. Dévissez, retirez les quatre vis (2) utilisées pour fixer la prise de ventilation métallique (1) et le support inférieur. (Figure 1)
2. Insérez les languettes dans la section de prise vitrée dans les rainures supérieures de la prise métallique. Manœuvrez la douille de sorte que les trous dans la lèvre intérieure de la section de douille vitrée soient alignés avec les trous de la douille métallique. Remettez les vis (2). (Figure 2)

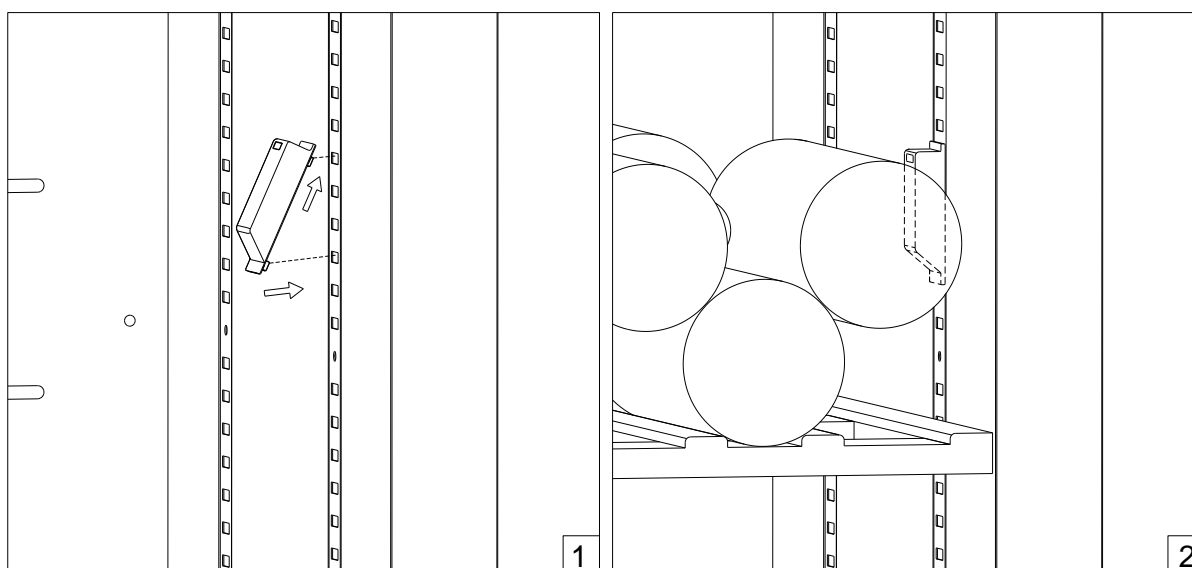
**NOTE :** N'inclinez pas l'appareil à plus de 90 ° pendant ce processus. Laissez l'appareil reposer pendant au moins 8 heures avant de l'allumer après l'avoir incliné.

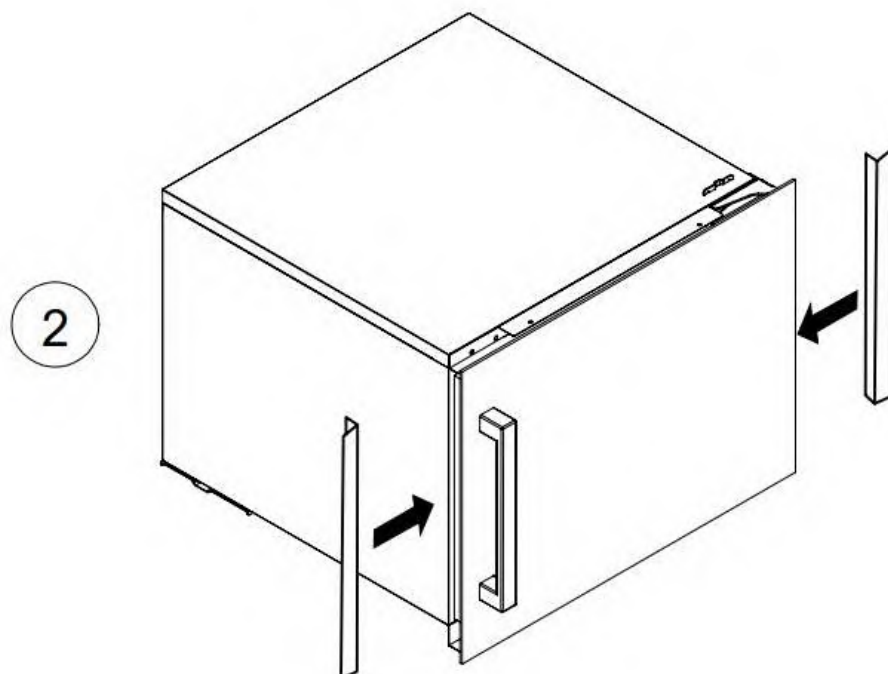
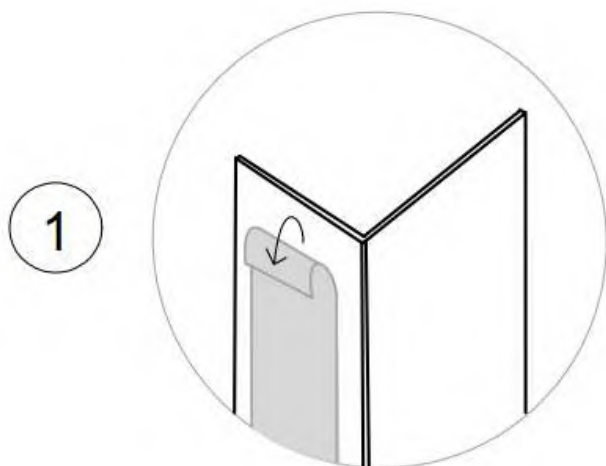
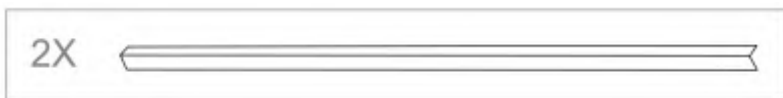
**3.10. PORTE-BOUTEILLE BORDEAUX**

**SEULEMENT POUR LES MODÈLES :**

- PBE 182-190CRR

La cave à vin est conçue pour charger des bouteilles de Bordeaux ou des bouteilles de Bourgogne. Pour maintenir la stabilité de la bouteille Bordeaux, suivez les instructions ci-dessous pour installer les porte-bouteilles Bordeaux en plastique (si fournis) dans les montants latéraux. Lors du chargement des bouteilles de Bourgogne, veuillez les retirer.



**3.11. ANGLES DE GARNITURE LATÉRALE (EN OPTION)**

#### 4. INSTRUCTIONS DE FONCTIONNEMENT

Cet appareil est conçu pour fonctionner à certaines températures ambiantes. La classe climatique est indiquée sur la plaque signalétique.

L'appareil risque de ne pas fonctionner correctement s'il est laissé pendant une longue période à des températures en dehors de la gamme spécifiée. Par exemple, le placement de l'appareil dans des conditions de froid ou de chaleur extrême, peut provoquer des fluctuations de la température interne. La plage entre 5 ° C et 20 ° C (41 ° F et 68 ° F) ne pourra pas être atteinte

Classe	Température ambiante
SN	+10°C à +32°C
N	+16°C à +32°C
ST	+16°C à +38°C
T	+16°C à +43°C

**REMARQUE :** Les unités sans chauffage ne vont pas augmenter leur température interne si la température ambiante dans lequel se trouve l'appareil est inférieure à la température définie.

#### **ATTENTION :**

- Lorsque vous utilisez l'appareil pour la première fois ou après l'avoir redémarré parce qu'il a été mis hors tension pendant longtemps, il pourrait y avoir une variation de quelques degrés entre la température sélectionnée et celle indiquée sur le panneau de lecture à LED. Cela est normal et est dû au temps d'activation. Une fois l'appareil en marche pendant quelques heures tout revient à la normale.
- Si l'appareil se déconnecte, en cas de coupure de courant ou d'arrêt, vous devrez attendre 3 à 5 minutes avant de redémarrer l'appareil. Si vous essayez de redémarrer avant ce laps de temps, l'appareil ne redémarre pas



## 5. UTILISATION ET MANIPULATION

### 5.1. UTILISATION ET FONCTIONNEMENT pour :

#### 5.1.1. PANNEAU DE COMMANDE

##### POUR UNE SEULE ZONE



**⏻ ALLUMAGE** Pour éteindre la cave à vin, maintenez la touche enfoncée pendant 5 secondes jusqu'à ce qu'elle s'éteigne. Pour allumer la cave à vin, maintenez la touche enfoncée pendant 1 seconde jusqu'à ce que l'affichage de la température s'allume.

**REMARQUE** : Si vous appuyez une fois sur la touche, vous pouvez désactiver l'alarme sonore lorsque celle-ci est activée.



**LUMIÈRE** Utilisé pour allumer/éteindre la lumière interne.



**AUGMENTER** Utilisé pour augmenter la température de consigne de 1 ° C.



**BAISSER** Utilisé pour baisser la température de consigne de 1 ° C.

#### **PANNEAU INDICATEUR LUMINEUX (DISPLAY)**

Affiche la température et d'autres services.

#### **INDICATEUR LUMINEUX**

Le voyant de l'indicateur c'est le point dans le coin inférieur droit de l'écran. Le voyant s'allume lorsque la fonction multitouche est sélectionnée. Pour appliquer cette fonction, maintenez enfoncée la première touche, puis appuyez sur la touche pause pendant au moins 5 secondes, puis relâchez toutes les touches.

#### **SÉLECTEUR DE DEGRÉS °C / °F**

Sélectionnez le réglage de la température d'affichage en degrés Fahrenheit ou Celsius. Pour changer la température de Fahrenheit à Celsius ou inversement, Appuyez et maintenez enfoncée la touche LIGHT pendant 5 secondes.

#### **REGLAGE DU CONTRÔLE DE LA TEMPERATURE**

- L'unité dispose d'une zone de température individuelle. La température peut être réglée entre 5°C et 20°C (41°F et 68°F), l'idéal pour le stockage de vin rouge, blanc ou mousseux.
- Lorsque l'appareil est branché pour la première fois, il s'allume automatiquement aux valeurs prédéfinies en usine. La température prédéfinie est de 12 ° C (54 ° F).
- Vous pouvez régler la température si cela s'avère nécessaire en appuyant sur la touche EN HAUT ou EN BAS. Lorsque vous appuyez simultanément sur les deux touches, l'affichage indique la dernière température réglée précédemment. La température augmente de 1 ° C / 1 ° F si la touche UP est enfoncée une fois ou la température diminue de 1 ° C / 1 ° F si la touche DOWN est enfoncée une fois. L'écran clignote pendant le réglage.
- Une fois la température réglée, l'affichage indique la température intérieure actuelle.
- Pour afficher la température du système à tout moment, appuyez sur la touche Haut ou Bas. La température définie s'affiche temporairement à l'écran pendant 5 secondes. Ensuite, l'écran affiche à nouveau la température intérieure actuelle.

**POUR DOUBLE ZONE**

**⏻ ALLUMAGE** Pour éteindre la cave à vin, maintenez la touche enfoncée pendant 5 secondes jusqu'à ce qu'elle s'éteigne. Pour allumer la cave à vin, maintenez la touche enfoncée pendant 1 seconde jusqu'à ce que l'affichage de la température s'allume.

**REMARQUE :** Si vous appuyez une fois sur la touche, vous pouvez désactiver l'alarme sonore lorsque celle-ci est activée.



**LUMIÈRE** Utilisé pour allumer/éteindre la lumière interne.

**△ AUGMENTER** Utilisé pour augmenter la température de consigne de 1 ° C.

**▽ BAISSER** Utilisé pour baisser la température de consigne de 1 ° C.

**PANNEAU INDICATEUR LIMINEUX (DISPLAY)** Affiche la température et d'autres

services.



Zone de refroidissement supérieure.



Zone de refroidissement inférieure

**INDICATEUR LUMINEUX**

Le voyant est dans le coin inférieur droit de l'écran. L'indicateur lumineux s'allume lorsque la fonction multitouche est sélectionnée. Pour réaliser cette fonction, maintenez enfoncée la première touche, puis appuyez sur la touche pause pendant au moins 5 secondes, puis relâchez toutes les touches.

**SÉLECTEUR DE DEGRÉS °C / °F**

Sélectionnez le réglage de la température d'affichage en degrés Fahrenheit Ou Celsius. Pour changer la température de Fahrenheit à Celsius ou inversement, appuyez et maintenez la touche LIGHT pendant 5 secondes.

**REGLAGE DU CONTRÔLE DE LA TEMPERATURE**

L'appareil dispose de deux zones de température indépendantes. La température des deux zones peut être réglée entre 5 ° C et 20 ° C (41 ° F et 68 ° F). La zone de température INFÉRIEURE est idéale pour stocker le vin blanc et rouge avec un réglage de 13 ° C à 20 ° C (55 ° F à 68 ° F). La zone de température SUPÉRIEURE convient au vin blanc avec un réglage de 5 ° C à 13 ° C (41 ° F à 55 ° F).

- Lorsque l'appareil est connecté pour la première fois, il s'allume automatiquement aux valeurs pré-réglées. La température de réglage d'usine pour la zone de température supérieure est de 8 ° C (46 ° F) et pour la zone de température inférieure de 12 ° C (54 ° F).
- Appuyez sur les touches HAUT et BAS de gauche pour contrôler la température de la zone de température SUPERIEURE et appuyez sur les boutons de droite haut et bas pour contrôler la température interne de la zone de température a INFÉRIEURE. Lorsque vous appuyez sur les deux touches pour la première fois, l'affichage indique la dernière température réglée précédemment.

• **IMPORTANT** : Les températures des deux zones peuvent être égalisées, obtenant ainsi la même température dans toute la cave à vin.

Si vous voulez des zones inégales, la température de la zone supérieure doit toujours être la plus froide et la zone inférieure la moins froide.

**POUR ÉGALER LES TEMPÉRATURES**, appuyez sur les touches  $\triangle$  haut ou  $\nabla$  bas jusqu'à ce que la valeur de température souhaitée soit atteinte.





**POUR INÉGALER LES TEMPÉRATURES**, appuyez sur les touches centrales de  $\triangle$  haut ou  $\nabla$  bas jusqu'à ce que la valeur de température souhaitée soit atteinte.


**NOTE** : La température de la zone supérieure doit toujours être inférieure à la température de la zone inférieure.



- La température que vous souhaitez régler augmentera de 1°C ou 1 ° F si vous appuyez sur la touche AUGMENTER une fois, inversement, la température diminuera de 1°C ou 1 ° F si vous appuyez sur la touche BAISSER une fois. L'écran clignote pendant le réglage.
- Une fois la température réglée, l'affichage indique la température intérieure actuelle de la zone en particulier.
- Pour voir la température du système à tout moment, appuyez sur AUGMENTER ou BAISSER. La température réglée clignotera temporairement à l'écran pendant 5 secondes, ensuite, l'écran affiche la température intérieure actuelle de nouveau.

**POUR UNE ZONE UNIQUE AVEC ÉCRAN LCD (MODÈLES PBE)**

 **ALLUMAGE** Pour allumer l'appareil, touchez et maintenez le symbole  pendant 1 seconde jusqu'à ce que l'affichage de la température s'allume. Pour éteindre l'appareil, touchez et maintenez le symbole pendant 5 secondes jusqu'à ce que l'affichage de la température s'éteigne.


**NOTE :** En touchant le symbole  une fois, vous pouvez désactiver l'alarme sonore lorsque l'alarme est activée.

 **°F/°C** Réglez la température à afficher dans ° Fahrenheit o ° Celsius.

 **LUMIÈRE** Utilisé pour allumer / éteindre la lumière intérieure.









 **AUGMENTER (HAUT)** Utilisé pour augmenter la température (chaleur) 1 ° C / 1 ° F.

 **BAISSER (BAS)** Utilisé pour diminuer (refroidir) température 1 ° C / 1 ° F.



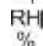
 **Ajustement de configuration** Sélectionnez la température et l'humidité que vous souhaitez configurer.

**SYMBOLES AFFICHÉS (DISPLAY) :**



- Les symboles suivants seront automatiquement affichés à l'écran selon le cas, étant gérés par l'unité elle-même.

	Code de température ou d'erreur pour la zone supérieure
	Code de température ou d'erreur pour la zone intermédiaire
	Code de température ou d'erreur pour la zone inférieure
	Le compresseur est en marche
	Le chauffage est en marche.
	Mode dégivrage
	Avertissement
	Alarme


- Les symboles suivants seront affichés à l'écran selon la sélection de l'utilisateur.

	Mode climat dynamique
DEMO	Mode Eco Demo
	La lumière intérieure est en mode vitrine
	Signe de l'humidité relative

## RÉGLAGE DE LA COMMANDE DE TEMPÉRATURE

- L'unité possède une seule zone de température réglable. La température peut être réglée entre 5 ° C et 20 ° C (41 ° F et 68 ° F). Il peut être utilisé comme cave à vin pour l'élevage ou comme cave à vin. La plage de température recommandée pour la maturation du vin se situe entre 11 ° C et 14 ° C (52 ° F et 57 ° F). La plage de température recommandée pour le service du vin blanc se situe entre 5 ° C et 10 ° C (41 ° F et 50 ° F) et la plage de température recommandée pour le service du vin rouge est comprise entre 15 ° C et 20 ° C (58 ° F et 68 ° F).
- Lorsque l'appareil est branché pour la première fois, il s'allumera automatiquement aux valeurs par défaut. La température pré-réglée en usine est de 12 ° C (54 ° F) (température idéale de maturation).
- Appuyez sur la touche **Ajustement de configuration**  jusqu'à ce que la température que vous souhaitez régler clignote. Ensuite, vous pouvez utiliser les touches HAUT et BAS pour régler la température interne selon vos besoins. Lorsque vous touchez l'une des touches pour la première fois, l'écran affiche la dernière température précédemment réglée.
- La température augmentera de 1 ° C / 1 ° F si vous appuyez une fois sur la touche HAUT, ou la température diminuera de 1 ° C / 1 ° F si vous appuyez une fois sur la touche BAS. L'écran scintille pendant le réglage.
- La température réglée clignote temporairement sur l'écran pendant 5 secondes après avoir réglé la température. Ensuite, l'écran affiche à nouveau la température interne actuelle.
- Pour afficher la température réglée à tout moment, appuyez sur la touche **Ajustement de configuration** , la température réglée clignotera temporairement sur l'écran pendant 5 secondes. Ensuite, l'écran affiche à nouveau la température interne actuelle.

## RÉGLAGE DU CONTRÔLE DE L'HUMIDITÉ

- Le niveau d'humidité peut être automatiquement maintenu pour les modèles équipés d'une pompe à humidité.
- Appuyez sur la touche **Ajustement de configuration**  jusqu'à ce que l'écran d'humidité <sup>RH</sup> % clignote. Vous pouvez maintenant utiliser les touches HAUT et BAS pour choisir le réglage d'humidité relative de 50% à 80% et 00%. L'humidité réglée clignote temporairement sur l'écran pendant 5 secondes. L'écran affiche alors à nouveau l'humidité intérieure actuelle. L'humidité pré-réglée en usine est de 70% (humidité idéale pour le stockage du vin).
- Lorsque 00% est sélectionné, la pompe à humidité s'arrête. La pompe à humidité augmente la consommation électrique de l'unité. Si la fonction n'est pas requise, désactivez-la. La consommation électrique nominale est basée sur la fonction désactivée.

### **5.1.2. PLATEAUX ET STOCKAGE**

**AVERTISSEMENT** : Ne faites pas coulisser plus d'une étagère chargée à la fois car cela pourrait entraîner une inclinaison de l'appareil vers l'avant. Certaines étagères sont conçues pour stocker plus d'une file de bouteilles. Vous ne devez pas faire coulisser ces étagères si elles disposent de plus d'une file de bouteilles rangées au-dessus

**AVERTISSEMENT** : N'essayez pas de faire coulisser les étagères au-delà de la butée pour éviter que ne tombent les bouteilles.

**AVERTISSEMENT** : pour éviter d'endommager le joint de la porte, assurez-vous que la porte soit complètement ouverte lorsque vous faites coulisser les étagères de leur compartiment.

Toutes les étagères à vin coulissent pour un accès facile, à l'exception de l'étagère inférieure.

Pour accéder facilement aux bouteilles stockées, tirez doucement sur l'étagère vers l'extérieur jusqu'à ce qu'elle s'arrête. Les étagères sont conçues avec un arrêt d'urgence pour éviter qu'elles ne dépassent lors du chargement des bouteilles.

**AVERTISSEMENT** : La taille et les dimensions des bouteilles peuvent varier. Différents formats en taille et diamètre peuvent être trouvés sur le marché. Pour cette raison, le Nombre réel de bouteilles à stocker peut varier. La capacité maximale du casier à vin est produite avec des bouteilles bordelaises traditionnelles de 750 ml. Avec une hauteur de bouteille jusqu'à 30cm.

- Vous pouvez disposer vos bouteilles de vin en une rangée ou en plusieurs rangées, en tenant compte des points suivants : si vous n'avez pas assez de bouteilles pour remplir votre cave à vin, il est préférable de répartir la charge le long de celle-ci afin d'éviter de charger « tout en haut » ou « tout en bas »
- Ne retirez pas et ne changez pas les étagères en bois ajustables pour accueillir des types de bouteilles plus grands ou augmenter la capacité de la cave en empilant les bouteilles si nécessaire. (Voir suppression des étagères)
- Gardez de petits espaces entre les parois et les bouteilles pour permettre la circulation de l'air. Comme une cave souterraine, la circulation de l'air est importante pour éviter la moisissure et générer une température plus homogène.
- Ne surchargez pas votre cave pour faciliter la circulation de l'air.
- Placez les bouteilles à plat.
- Prévenez l'encrassement des ventilateurs internes (situés à l'intérieur du panneau arrière de l'appareil)
- N'introduisez pas de contaminants. Ne stockez que du vin dans votre appareil pour vous assurer un milieu sans odeurs.
- Conservez le vin uniquement avec des bouteilles non ouvertes. Le stockage de bouteilles ouvertes peut conduire à des déversements.

**5.1.3. MODE CLIMAT DYNAMIQUE - MODE SILENCIEUX (ÉCONOMIE D'ÉNERGIE)**

La cave à vin est fournie à l'origine avec le **MODE SILENCIEUX (ÉCONOMIE D'ÉNERGIE)** activé.

Le mode **CLIMAT DYNAMIQUE** est recommandé pour conserver les vins à long terme dans d'excellentes conditions. Dans ce mode, le ventilateur intérieur distribue l'air de manière uniforme et maintient l'humidité et la température stable dans la cavité, même lorsque la température définie est atteinte. En raison de l'utilisation continue du ventilateur, de légers bruits peuvent se produire et la consommation d'énergie peu augmenter.

- Pour activer le mode de **CLIMAT DYNAMIQUE**, maintenez la touche "q" enfoncée pendant environ 5 secondes jusqu'à ce que 5 bips soient émis.



- Pour désactiver le mode de **CLIMAT DYNAMIQUE** ou activer le **MODE SILENCIEUX (ÉCONOMIE D'ÉNERGIE)**, maintenez la touche "p" enfoncée pendant environ 5 secondes jusqu'à ce que 3 bips soient émis.

**5.1.4. MODE "DISPLAY OFF"**

Ce mode désactive les panneaux d'affichage, l'éclairage intérieur et les alarmes sonores, les empêchant de se rallumer. Les opérations de refroidissement préexistantes continuent à fonctionner normalement.

Pour démarrer le mode "DISPLAY OFF", appuyez simultanément sur les touches POWER et LIGHT pendant au moins 5 secondes. Le voyant clignote quatre fois et confirme que ce mode est activé.



Le mode "DISPLAY OFF" peut être annulé en suivant la même procédure ci-dessus. Ce mode est automatiquement désactivé après 48 ou 96 heures.

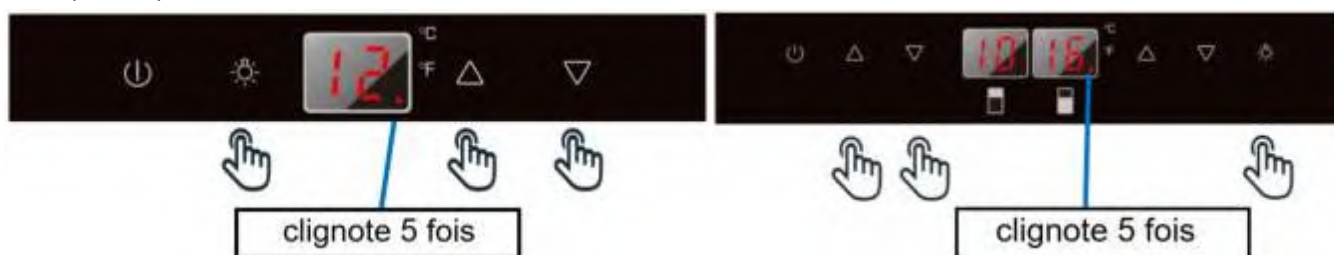


**5.1.5. MODE ÉCO DÉMONSTRATION (MODE DÉMO ÉCO)**

Le mode de démonstration Éco peut être activé en présentant l'appareil dans des expositions ou dans des points de vente. En mode Eco de démonstration, le compresseur et tous les ventilateurs sont éteints.

**Pour modèles PVMB****ACTIVER :**

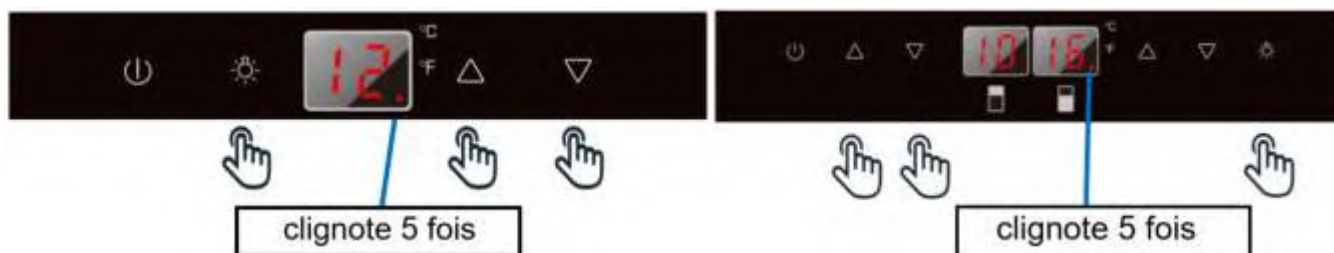
Appuyez et maintenez les touches HAUT et BAS (commandes de zone supérieure dans les modèles à double zone) et la touche LUMIÈRE en même temps pendant au moins 5 secondes. Le témoin lumineux clignote cinq fois pour confirmer l'ordre. L'unité fonctionnera alors en mode Eco (démo).

**DESACTIVER :**

Désactiver en utilisant la même procédure ci-dessus.

**Pour modèles PVMAV****ACTIVER :**

Appuyez et maintenez les touches HAUT et BAS (commandes de zone supérieure dans les modèles à double zone) et la touche LUMIÈRE en même temps pendant au moins 5 secondes. Le témoin lumineux clignote cinq fois pour confirmer l'ordre. L'unité fonctionnera alors en mode Eco (démo).

**DESACTIVER :**

Appuyez sur le bouton START / STOP pendant au moins 5 secondes, jusqu'à ce que le viseur (affichage) de l'appareil s'éteigne complètement.

Ensuite, reconnectez l'unité en appuyant sur le bouton START / STOP pendant 1 seconde jusqu'à ce que l'affichage s'allume à nouveau et l'unité redémarre. L'unité ne fonctionnera plus en mode Eco (démo)

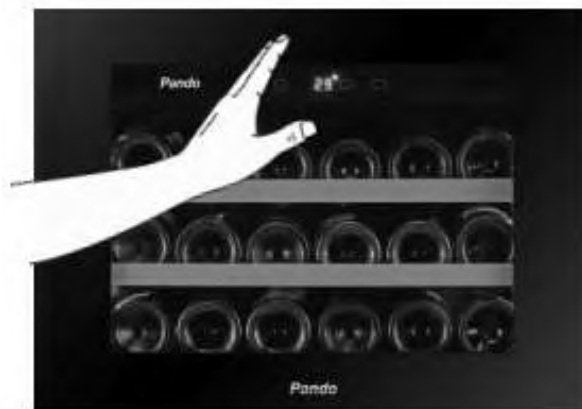




**5.2. FONCTION D'OUVERTURE AUTOMATIQUE PUSH**

- Seulement pour les modèles :**
- PVMAVP 45-18
  - PVMAVP 60-25
  - PVMBP-HD 40-28
  - PVMBP 60-45 & PVMBP-HD 60-45
  - PVMAVP 88-49
  - PVMAVP 124-70
  - PVMAVP 178-112

La fonction PUSH d'ouverture et de fermeture de la porte est activée lors de la mise en marche de l'appareil. Pour ouvrir la porte, appuyez fermement sur le centre supérieur avant et relâchez-le. La porte s'ouvrira env. 2 ~ 7 cm. par le piston de poussée logé dans le cadre. Ensuite, la porte peut être ouverte complètement manuellement.



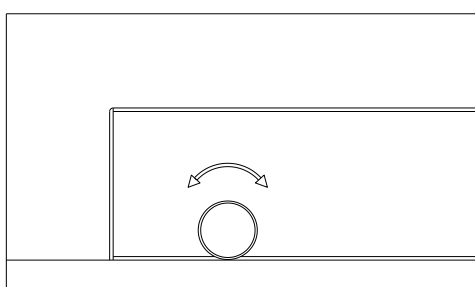
**REMARQUE :** Ne bloquez pas la porte et ne la tenez pas pendant son ouverture. Si la porte est verrouillée ou maintenue pendant l'ouverture, le mécanisme d'ouverture de la porte - piston d'ouverture - risque d'endommager la porte et de causer des dommages graves non couverts par la garantie.

Ne poussez pas le piston d'ouverture et ne le maintenez pas pendant la fermeture. Si le piston est bloqué pendant la fermeture ou est inséré dans sa base, il ne peut plus atteindre sa position initiale.

En position initiale, le piston d'ouverture est aligné avec l'avant du panneau de commande. Pour ramener le piston d'ouverture à sa position initiale, débranchez l'appareil du secteur, attendez environ 30 minutes. 10 secondes et rebranchez-le. Le piston reviendra dans sa position initiale.

La porte de l'appareil est sensible à la pression. La pression pour ouvrir la porte peut être ajustée selon les étapes suivantes :

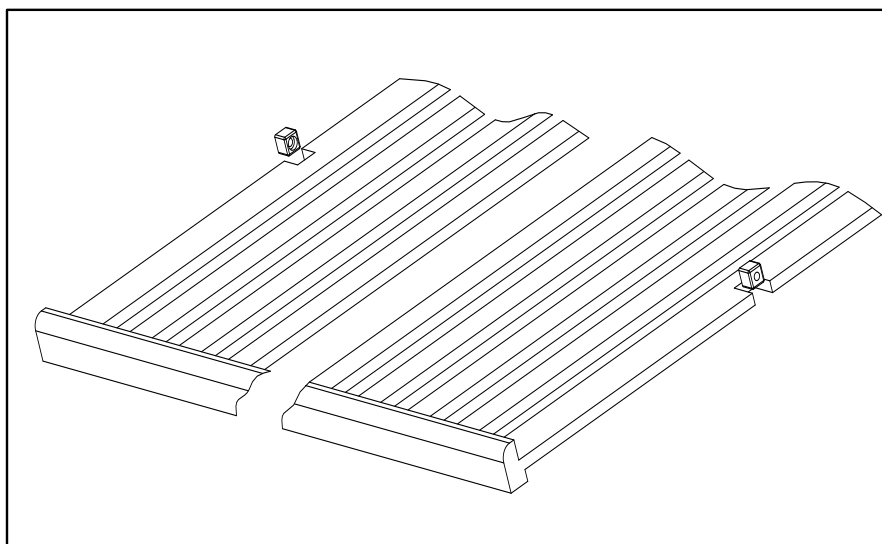
- Ouvrez la porte.
- Tournez la vis en haut au centre de la porte dans le sens antihoraire pour augmenter la sensibilité et dans le sens horaire pour la diminuer.
- Fermez la porte et vérifiez si elle est correctement ajustée. Si vous tournez la vis trop loin dans le sens antihoraire, la porte s'ouvrira automatiquement même sans appuyer. Tourner la vis en sens inverse peut empêcher la porte de s'ouvrir, même en cas de forte pression.



### 5.3. PLATEAUX

Pour retirer les étagères des guides de compartiment, retirez-les à la position où l'encoche située sur l'étagère correspond exactement au pivot en plastique situé au bas, puis soulevez-les et retirez-les.

Pour mettre l'étagère, répétez les étapes décrites ci-dessus dans l'ordre inverse. Et assurez-vous d'accrocher les étagères avec les petites épingles sur les rails prolongés lorsque le modèle est équipé d'un système à roulettes.



### 5.4. BRUITS DE FONCTIONNEMENT

L'unité est refroidie par un compresseur. Le compresseur pompe le fluide frigorigène dans le système de refroidissement qui produit un bruit de fonctionnement. Même lorsque le compresseur est coupé, les bruits causés par les changements de température et de pression sont inévitables. Le bruit de fonctionnement sera plus audible immédiatement après l'arrêt de son fonctionnement. Il devient plus silencieux lorsque l'opération est normalisée en permanence.

Les bruits suivants sont normaux et se produisent de temps en temps :

- Bruit de "bouillonnement" provoqué par le passage du réfrigérant dans les serpentins de l'appareil.
- Bourdonnement du moteur / compresseur. Ce bruit peut augmenter pendant de brèves périodes lorsque le moteur tourne.
- Clics / légers bruits résultant de la contraction et de la dilatation des matériaux en raison des variations de température.
- Son de fonctionnement du ventilateur, qui fait circuler l'air à l'intérieur de la cave à vin.
- Un bruit inhabituel est généralement le résultat d'une installation incorrecte. En aucun cas les tubes de radiateur ne doivent être au contact d'un mur, d'autres meubles ou d'autres tubes.
- Lorsque l'unité est installée dans une cuisine ouverte ou des cloisons, le niveau de bruit de fonctionnement sera plus intense. Cela est cependant dû à l'architecture environnante et non à l'appareil.
- La perception individuelle du bruit est directement liée à l'environnement dans lequel se trouve l'appareil, ainsi qu'au type spécifique de modèle. Nos appareils sont conformes aux normes internationales pour ce type d'appareil et en accord avec les dernières avancées techniques. N'oubliez pas que le bruit du compresseur et du réfrigérant circulant dans le système est inévitable.

---

## 5.5. DÉGIVRAGE / HIGROMÉTRIE / VENTILATION

---

L'appareil est conçu avec un système de dégivrage automatique. Au cours du "cycle de mise en arrêt » l'évaporateur arrière, sur la paroi arrière de l'appareil, dégivre automatiquement.

La condensation s'accumule dans le bac de récupération derrière la paroi arrière de l'appareil et une partie s'écoule à travers le trou de drainage situé dans le bac collecteur au-dessus du compresseur.

La chaleur est transférée depuis le tube de décharge ou du compresseur et toute condensation accumulée dans le plateau s'évapore. Une partie de l'eau restante est collectée à l'intérieur de l'appareil pour des raisons d'humidité.

Ce système permet de créer le niveau d'humidité correct dans votre appareil, requis par le liège naturel, pour maintenir une étanchéité durable.

L'appareil n'est pas complètement étanche : L'entrée d'air frais se fait par le tuyau de vidange. L'air circule dans l'appareil au moyen d'un ventilateur /ventilateurs à travers les trous des étagères

**REMARQUE** : du givre peut s'accumuler sur l'évaporateur si l'appareil s'ouvre fréquemment avec une chaleur ambiante élevée ou s'il est situé dans un endroit très humide. Si le givre ne disparaît pas dans les 24 heures, votre appareil nécessitera un dégivrage manuel.

**IMPORTANT** : **N'installez pas la cave à vin**, en particulier les modèles intégrés, **de sorte à avoir au-dessous des sources de chaleur, telles que des congélateurs, des fours, des cuisinières, etc.** Cela peut empêcher le compresseur de continuer à fonctionner et produit un excès de glace, ce qui affecte le bon fonctionnement des ventilateurs internes et de l'ensemble du compresseur

**5.6. TABLE DES TEMPÉRATURES DE SERVICE DU VIN**

Tous les vins vieillissent à la même température, qui est une température constante ajustée entre 11°C et 14°C. Le tableau ci-dessous est un graphique montrant la meilleure température de dégustation :

<b>TEMPÉRATURES RECOMMANDÉES POUR LE SERVICE DES VINS</b>		
MOUSSEUX	Cava, Cremat, Champagne, Saumur, Sekt.	Entre 4-7 °C
MOUSSEUX SPÉCIAUX	Champagne millésimé.	Entre 9-8 °C
BLANCS LÉGERS ET SECS	Penedes, Alvariño, Sauvignon d'Alsace.	Entre 6-8 °C
BLANCS SEMI-SECS Y AMPLIOS	Bourgogne, Chardonnay Navarre et catalan, Gravés, Rioja, Aulese.	Entre 9-12 °C
BLANCS LIQUOREUX	Sauternes, vendanges tardives.	Entre 11-13 °C
ROSÉS	Peuvent être servi très froid	Entre 5-8 °C
ROUGES JEUNES	Loire, Rioja alavesa, Côtes-du-rhône	Entre 10-12 °C
ROUGES	Bourgogne	Entre 16-17 °C
ROUGES COURANTS	Bordeaux, Bourgogne, Rioja	Entre 14-15 °C
GRANDS CRUS	Ribera del Duero, Croix classée de Bordeaux, Côte-Rôtie.	Entre 17-18 °C
SPÉCIAUX	Xérès fino.	Entre 9-11 °C
SPÉCIAUX	Xérès amontillado, Xérès oloroso, Madère, Porto.	Entre 15-16 °C
SPÉCIAUX	porto vintage.	Entre 16-18 °C
SPÉCIAUX	Vins doux naturels	Entre 8-10 °C

**INFORMATIONS IMPORTANTES CONCERNANT LA TEMPÉRATURE**

Votre appareil a été conçu pour garantir des conditions optimales pour le stockage et / ou le service de vos vins.

Les vins de qualité nécessitent des développements plus longs et délicats et nécessitent des conditions spécifiques pour atteindre leur plein potentiel.

Seule la température de "dégustation" varie selon le type de vin (voir "Tableau des températures de service du vin" ci-dessus). Cela étant dit, comme pour les établissements vinicoles naturels utilisés par les producteurs de vin pendant une longue période de stockage, ce n'est pas la température exacte qui importe, mais leur "cohérence". En d'autres termes, tant que la température de votre cave est constante (entre 11°C et 14°C) vos vins seront stockés dans conditions parfaites. Tous les vins ne s'améliorent pas au fil des ans. Certains doivent être consommés à un stade précoce (2 à 3 ans), tandis que d'autres ont une énorme capacité de vieillissement (50 ans et plus). Tous les vins possèdent leur propre état de maturation optimal. Consultez votre marchand de vin pour des informations pertinentes.

## 6. ENTRETIEN ET MAINTENANCE

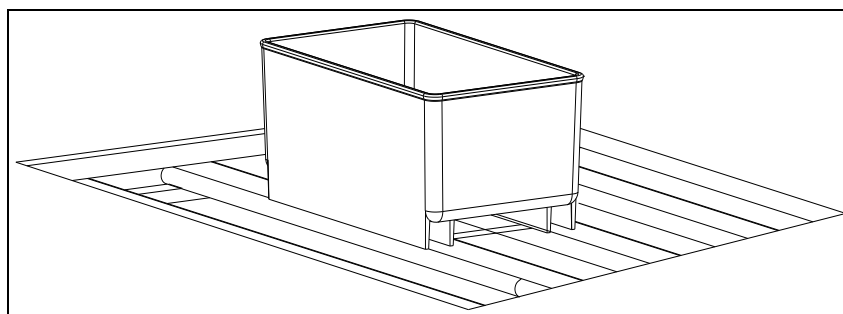
**AVERTISSEMENT** : Si vous ne débranchez pas l'appareil pendant l'entretien ou le nettoyage, vous risquez une électrocution ou des blessures corporelles.

### 6.1. CONTRÔLE DE L'HUMIDITÉ

L'appareil est équipé d'un système permettant de maintenir un niveau d'humidité correct. Dans des conditions environnementales extrêmement sèches, vous devrez peut-être ajouter un peu d'eau dans le boîtier à humidité fourni avec votre cave.

Remplissez le petit récipient en plastique (boîtier à humidité) jusqu'aux  $\frac{3}{4}$  de sa capacité avec de l'eau, et insérez-le dans les guides situés sur l'étagère supérieure de l'appareil. Vérifiez le niveau d'eau régulièrement et remplissez au besoin.

Assurez-vous que le réservoir est correctement positionné dans les guides de l'étagère supérieure pour éviter la possibilité de renverser de l'eau.



### 6.2. NETTOYAGE DE L'APPAREIL

Mettez l'appareil hors tension, débranchez-le et retirez tous les éléments, y compris les étagères.

Lavez les surfaces intérieures avec une solution d'eau chaude et de bicarbonate de soude. La solution doit correspondre à environ 2 cuillères à soupe de bicarbonate de soude pour un litre d'eau.

Laver les étagères avec une solution détergente douce.

Sécher l'excès d'eau avec une éponge et un chiffon pour nettoyer toute zone de commandes Afficheurs / boîtiers de commande avant.

Lavez l'extérieur avec de l'eau chaude et un détergent liquide doux. Rincez soigneusement et séchez avec un chiffon doux et propre.

Ne nettoyez pas l'acier inoxydable avec des tampons à récurer en métal ou des éponges avec une toile émeri. Il est conseillé d'utiliser un nettoyant tout-en-un pour acier inoxydable et de toujours frotter dans le sens du grain.

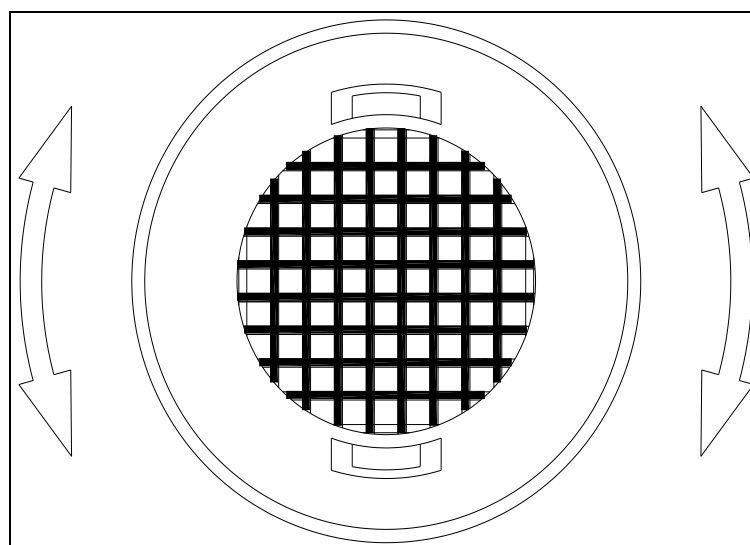
### 6.3. FILTRE D'ODEUR DE CHARBON ACTIVE

---

- Seulement pour les modèles :
- PVMAVP 45-18
  - PVMAVP 60-25
  - PVMB 40-28 & PVMBP-HD 40-28
  - PVMAVP 178-112
  - PBE 182-190
  - PBE 89-66

Le filtre à air à charbon actif est situé à l'arrière du compartiment. Remplacez-le par un nouveau une fois par an.

1. Retirez le plateau devant le filtre.
2. Saisissez le filtre et tournez-le de 90 ° dans le sens des aiguilles d'une montre ou dans le sens inverse des aiguilles d'une montre et retirez-le.
3. Insérez le nouveau filtre en position verticale et tournez à 90° dans le sens des aiguilles d'une montre ou dans le sens inverse des aiguilles d'une montre jusqu'à ce qu'il s'enclenche.



### 6.4. COUPURES ÉLECTRIQUES

---

En cas de coupure de courant, tous les réglages de température existants sont automatiquement mémorisés. Si l'alimentation est interrompue (coupure de courant, disjoncteur, etc.) puis rallumée, l'appareil fonctionnera à la dernière température sélectionnée.

La plupart des pannes de courant sont corrigées en quelques heures et ne devraient pas affecter la température de votre appareil si le nombre de fois que la porte est ouverte est minimisé. Si l'énergie doit être coupée pendant une période plus longue, il est nécessaire de prendre des mesures adéquates pour protéger le contenu.

**REMARQUE :** quelle que soit la cause, si vous remarquez une température anormale ou une variation des niveaux d'humidité à l'intérieur de l'appareil, assurez-vous que seule une exposition fréquente et prolongée à ces conditions anormales peut avoir des effets néfastes sur vos vins.

---

## 6.5. PENDANT LES VACANCES / LONGUES ABSENCES

---

Vacances courtes : laissez l'appareil en marche pendant les vacances de moins de trois semaines.

Longues absences : si vous n'allez pas utiliser l'appareil pendant plusieurs mois, videz tous les éléments, éteignez l'appareil et débranchez-le. Nettoyez et séchez soigneusement l'intérieur. Pour éviter la production de moisissure et les mauvaises odeurs, laissez la porte entrouverte en la bloquant si nécessaire

---

## 6.6. DEPLACER L'APPAREIL / LE CHANGER D'EMPLACEMENT

---

Débranchez la fiche de la prise de courant.

Retirez le contenu des bacs et toutes les pièces mobiles à l'intérieur. Élevez les pieds réglables à la base pour éviter les dommages.

Scellez la porte pour la sécuriser.

Transportez l'appareil uniquement en position verticale. Protégez également l'extérieur de l'appareil avec une couverture ou un objet similaire.

---

## 6.7. CONSEILS POUR ÉCONOMISER DE L'ÉNERGIE

---

- Si l'appareil reste vide pendant de longues périodes, il est conseillé de le débrancher et après un nettoyage soigneux, de laisser la porte entrouverte afin que l'air puisse circuler à l'intérieur du compartiment afin d'éviter toute éventuelle condensation, moisissure ou formation d'odeurs.
- L'appareil doit être installé dans la partie la plus froide de la pièce, à l'abri de la chaleur et à l'abri de la lumière directe du soleil.
- Assurez-vous que l'appareil est **correctement ventilé**. Ne couvrez jamais les bouches d'aération. Enlevez la poussière et la saleté du condenseur à intervalles réguliers.
- Ouvrez la porte aussi longtemps que nécessaire et soyez aussi bref que possible. Stockez le contenu de manière organisée.
- Ne surchargez pas l'appareil pour que l'air circule correctement.

**7. SOLUTION DE PROBLÈMES**

De nombreux problèmes courants peuvent être résolus facilement, ce qui vous permettra d'économiser le coût d'un appel de service éventuel.

Essayez les suggestions suivantes pour voir si vous pouvez résoudre le problème avant d'appeler le service clientèle / le service après-vente.

PROBLÈME	CAUSE POSSIBLE	SOLUTION
L'appareil ne marche pas.	<ul style="list-style-type: none"> <li>▪ L'appareil n'est pas connecté au réseau électrique.</li> <li>▪ L'appareil est éteint.</li> <li>▪ Voyage magnétothermique / ICP ou un fusible fondu.</li> </ul>	<ul style="list-style-type: none"> <li>▪ Connectez au réseau.</li> <li>▪ Allumez l'appareil.</li> <li>▪ Connecter le magnétothermique / ICP ou changer le fusible fondu.</li> </ul>
L'appareil ne refroidit pas assez.	<ul style="list-style-type: none"> <li>• La température n'a pas été définie correctement.</li> <li>• La température ambiante nécessite un ajustement de température plus élevée.</li> <li>• La porte s'ouvre très souvent.</li> <li>• La porte ne s'est pas complètement fermée.</li> <li>• La porte n'est pas fermée hermétiquement.</li> <li>• Le condenseur est trop sale.</li> <li>• L'ouverture de ventilation est bloquée ou a trop de poussière.</li> </ul>	<ul style="list-style-type: none"> <li>• Vérifiez la température de consigne</li> <li>• Sélectionnez une température plus élevée.</li> <li>• N'ouvrez pas la porte plus que nécessaire.</li> <li>• Fermez la porte avec précaution.</li> <li>• Vérifiez le joint de la porte et nettoyez-le ou le remplacer.</li> <li>• Nettoyez le condenseur quand il est nécessaire</li> <li>• Débloquer les obstructions et nettoyer la poussière</li> </ul>
Appareil marche et s'arrête avec fréquence.	<ul style="list-style-type: none"> <li>• La température ambiante est supérieure à la moyenne</li> <li>• Un grand nombre de bouteilles a été ajouté dans l'appareil.</li> <li>• La porte s'ouvre très souvent.</li> <li>• La porte ne s'est pas complètement fermée.</li> <li>• La porte n'est pas fermée hermétiquement.</li> </ul>	<ul style="list-style-type: none"> <li>• Placez l'appareil dans un endroit plus frais.</li> <li>• Laissez l'appareil fonctionner pendant un moment jusqu'à ce qu'il ait atteint la température sélectionnée.</li> <li>• N'ouvrez pas la porte plus que nécessaire.</li> <li>• Fermez la porte avec précaution.</li> <li>• Vérifiez le joint de la porte et nettoyez-le ou remplacez-le.</li> </ul>
La lumière ne s'allume pas.	<ul style="list-style-type: none"> <li>• L'appareil n'est pas connecté au réseau électrique.</li> <li>• Le magnétothermique a sauté / ICP ou un fusible a grillé.</li> <li>• La lumière a été déconnectée par le panneau avant.</li> <li>• La lumière fonctionne incorrectement</li> </ul>	<ul style="list-style-type: none"> <li>• Connecter l'appareil</li> <li>• Connecter le magnétothermique / ICP ou changer le fusible fondu.</li> <li>• Connectez la lumière à travers le panneau display. (Bouton lumière)</li> <li>• Contactez le Service Après-Vente</li> </ul>
Vibrations.	<ul style="list-style-type: none"> <li>• L'appareil n'est pas correctement mis à niveau.</li> </ul>	<ul style="list-style-type: none"> <li>• Mettez l'appareil à niveau avec les pieds réglables.</li> </ul>
L'appareil fait du bruit.	<p>L'appareil fait du bruit. Le bruit de craquement peut provenir du flux de liquide de refroidissement, ce qui est normal. À la fin de chaque cycle, vous pouvez entendre des gargouillis provoqués par le flux de réfrigérant dans l'appareil. En cas de variations de température, le rétrécissement et la dilatation des parois internes peuvent provoquer des bruits de crépitements ou de craquement.</p>	
	<ul style="list-style-type: none"> <li>• L'appareil n'est pas correctement mis à niveau.</li> </ul>	<ul style="list-style-type: none"> <li>• Mettez l'appareil à niveau avec les pieds réglables.</li> </ul>



PROBLÈME	CAUSE POSSIBLE	SOLUTION
La porte ne ferme pas Correctement.	<ul style="list-style-type: none"> <li>• La porte a été inversée et n'a pas été installée correctement.</li> <li>• La jointe isolante est sale.</li> <li>• Les étagères sont mal positionnées.</li> <li>• L'appareil n'est pas correctement mis à niveau.</li> </ul>	<ul style="list-style-type: none"> <li>• Vérifiez la charnière de la porte et remontez-la correctement.</li> <li>• Nettoyez le joint de la porte.</li> <li>• Vérifiez les étagères et remontez-les correctement.</li> <li>• Mettez l'appareil à niveau avec les pieds réglables.</li> </ul>
Sur le panneau d'affichage Display apparaît "E0", "E1", "E2", "E3", "E4", "E5", "E6"	<ul style="list-style-type: none"> <li>• Codes d'erreur.</li> </ul>	<ul style="list-style-type: none"> <li>• Essayez de réinitialiser l'unité avec un "Réinitialiser" -RESET-. (Déconnectez l'unité DU RÉSEAU pendant 5 minutes)</li> <li>• Si le problème persiste, contactez le Service Après-Vente</li> </ul>
Sur le panneau d'affichage Display Apparaît "E7".	<ul style="list-style-type: none"> <li>• Indique que le capteur de porte tombe en panne</li> </ul>	<ul style="list-style-type: none"> <li>• Vérifiez que la porte se ferme correctement et que le capteur n'est pas sale ou obstrué.</li> </ul>
L'alarme sonne ET le panneau d'affichage De la température Display clignote	<ul style="list-style-type: none"> <li>• La porte est-elle ouverte depuis plus de 60 secondes ?</li> </ul>	<ul style="list-style-type: none"> <li>• Si c'est le cas, fermez la porte.</li> </ul>
	<p>Oui non, la température a augmenté ou est tombée en dessous de la température définie. Cela pourrait être dû à :</p> <ul style="list-style-type: none"> <li>• La porte s'ouvre très souvent.</li> <li>• L'ouverture de ventilation est bouchée ou trop poussiéreuse.</li> <li>• Une longue interruption de l'alimentation du réseau</li> <li>• Un grand nombre de bouteilles a été ajouté à l'unité.</li> </ul>	<ul style="list-style-type: none"> <li>• N'ouvrez pas la porte plus que nécessaire.</li> <li>• Débloquez les obstacles et nettoyez la poussière.</li> <li>• Laissez l'appareil fonctionner jusqu'à ce que la température sélectionnée soit atteinte.</li> </ul>
L'alarme sonne et le panneau display de la température <b>ne cligote pas.</b> (Alarme de porte)	<ul style="list-style-type: none"> <li>• La porte est ouverte depuis plus de 60 secondes</li> </ul>	<ul style="list-style-type: none"> <li>• Fermez la porte ou appuyez sur le bouton POWER pour éteindre l'alarme. L'alarme s'arrête quand la porte est fermée</li> </ul>
L'icône "-" s'allume et clignote sur le Panneau display de température	<ul style="list-style-type: none"> <li>• La température de l'écran "Display" est hors de portée.</li> </ul>	<p>L'appareil ne montrera que les températures à l'intérieur de la gamme de 0 ~ 99 ° F / -9 ~ 37 ° C. Si la température n'est pas dans cette gamme, l'icône « - » Sera affiché à sa place. Ça c'est normal. Gardez la porte fermée et laissez l'appareil refroidir pour régler la température.</p>
Condensation à l'extérieur du verre de la porte	<ul style="list-style-type: none"> <li>• Humidité élevée dans l'environnement</li> </ul>	<p>Pendant les périodes de forte humidité, peut apparaître gouttes d'eau à l'extérieur du verre de la porte. Celles ci disparaissent lorsque le niveau d'humidité diminue. Il est conseillé d'installer l'appareil dans un endroit suffisamment ventilé, dans un endroit sec et / ou climatisé.</p>
La température d'affichage ne correspond pas à la température réelle.	<ul style="list-style-type: none"> <li>• Relation de température différentielle entre les deux zones est hors limites. Plus de 10 ° C</li> </ul>	<ul style="list-style-type: none"> <li>• Réduisez la différence de température entre les zones.</li> </ul>

## 8. FAQ 's (Questions fréquemment posées)

**1. Quelles sont les conditions de stockage qui inquiètent les collectionneurs et les consommateurs de bon vin ?**

La lumière, l'humidité, la température et les vibrations.

**2. Quelle est la température idéale pour le vin ?**

La température idéale pour conserver le vin se situe entre 11°C et 14°C (52°F et 57°F). Cependant, toute température entre 5°C ~ 20°C (41°F ~ 68°F) sera suffisante tant qu'elle soit constant.

**3. Quelle est l'humidité idéale pour le vin ?**

Une humidité comprise entre 60% et 70% constitue une excellente plage de stockage du vin. Les taux d'humidité élevés retiennent l'humidité à l'intérieur de la bouteille, évitant ainsi l'évaporation à travers le liège. Des taux d'humidité trop élevés provoquent souvent la création de micro-organismes capables de vieillir votre vin prématurément et de parvenir même à l'abîmer.

**4. La température de stockage semble varier fréquemment entre 2 et 4 degrés.**

C'est normal : de petites différences de température sont nécessaires pour que l'appareil fonctionne correctement. Quand la cave commence le cycle de dégivrage, la température augmente légèrement. Quand le système de refroidissement marche de nouveau, la température baisse de nouveau.

De tels changements se produisent dans un court laps de temps et leur effet est minime pour affecter la conservation du vin. Un liquide a tendance à maintenir une température moyenne avec un marge de +/-2° C. Par exemple, si la température d'une piscine est de 25 ° C et, une nuit, la température extérieure baisse à 18 ° C, la température de l'eau ne baissera pas autant. Aumatin, il se peut qu'elle ne soit qu'à 22 ° C

**5. De l'eau s'est accumulée sur le sol ou est apparue à l'arrière de l'appareil.**

Assurez-vous que le tuyau de vidange à l'intérieur de l'appareil est correctement placé sur le. Bac de récupération d'eau à l'arrière. Si c'est le cas lorsqu'il y a beaucoup d'humidité vous devrez recueillir l'excès d'eau avec une éponge.

**6. De l'eau est apparue sur la paroi intérieure de l'appareil.**

Pendant les saisons très humides, cela peut arriver lorsque vous ouvrez la porte trop souvent.

**7. On dirait que l'appareil ne s'éteint jamais : il est toujours en fonctionnement.**

Assurez-vous que la porte est bien fermée. Ajouter un autre thermomètre à l'intérieur de la cave pour voir si le thermostat de la cave marque la même température.

**8. De la vapeur / condensation est apparue sur la porte vitrée.**

Cela peut arriver pendant les saisons très humides, surtout en été.

Vérifiez que l'installation a été respectée conformément au manuel, en particulier aux ventilations qui sont très importantes pour un fonctionnement optimal et pour éviter de graves pannes.

En ce qui concerne la condensation à l'extérieur de la porte de la cave à vin, c'est un effet normal et naturel qui se produit dans des circonstances atypiques : température élevée, humidité relative élevée, pièce ou cuisine sans ventilation adéquate, séjour fermé depuis longtemps et la porte vitrée de la cave à vin sont tous des facteurs qui provoquent une condensation précise.

**8. FAQ 's (Questions fréquemment posées)****9. Les moteurs du ventilateur intérieur s'allument et s'éteignent même quand ils atteignent la température de configuration.**

Pour faire circuler l'air et maintenir la température de configuration à l'intérieur du compartiment, les ventilateurs intérieurs doivent fonctionner en ON et OFF quand le compresseur est éteint en mode de climat dynamique. Les ventilateurs s'allumeront et éteindront toutes les 20 secondes environ. Ce cycle est normal et est conçu à la fois pour faire circuler l'air et pour assurer le fonctionnement continu des ventilateurs. Si le ventilateur s'arrête complètement et ne termine pas le cycle, le ventilateur ne fonctionne pas. Le mode climatique Dynamique est le préréglage d'usine. Si l'utilisateur le trouve bruyant, il peut sélectionner le mode SILENCE en appuyant de manière soutenue sur la touche UP Pendant au moins 5 secondes avant d'entendre trois bips "B B B" confirmant que le mode silencieux est activé.

**10. On ne peut pas définir les températures basses et élevées séparément - les deux sont ajustées en même temps (si l'une augmente l'autre aussi, etc.).**

C'est normal. La température réglée pour la zone inférieure doit toujours être identique ou supérieure à celle de la ZONE SUPÉRIEURE. Ainsi, lorsque l'utilisateur ajuste la température de l'une des zones, si la condition précédente ne peut pas être remplie, la température réglée de la deuxième zone sera modifiée automatiquement pour répondre à cette condition.

**11. On dirait que le panneau de commande ne fonctionne pas.**

Le panneau de commande de cet appareil possède une fonction de fermeture automatique qui empêche la manipulation des options de température ou d'énergie. Cette fonctionnalité est activée automatiquement 2 minutes après la dernière utilisation d'une touche du panneau de commande. Pour déverrouiller le panneau de commande, appuyez de manière soutenue sur les touches UP et DOWN pendant 5 secondes.

**12. Les ventilateurs fonctionnent en permanence. C'est normal ?**

Pour faire circuler l'air et maintenir la température de configuration à l'intérieur du compartiment, les ventilateurs internes doivent fonctionner en ON et OFF quand le compresseur est éteint en mode climatique Dynamique. Les ventilateurs s'allumeront et éteindront toutes les 20 secondes environ.

Ce cycle est normal et est conçu à la fois pour faire circuler l'air et pour assurer l'état de fonctionnement continu des ventilateurs. Si le ventilateur s'arrête complètement et ne peut pas terminer le cycle, le ventilateur ne fonctionne pas.

**13. L'écran numérique fonctionne. Mais l'appareil ne refroidit pas.**

Vérifiez si le périphérique est en "Mode Démo Eco". Appuyez sur les touches "UP" "DOWN" et "LIGHT" simultanément pendant au moins 5 secondes pour quitter le mode démo Eco

**14. L'écran numérique, la lumière et le son ne fonctionnent pas, mais l'appareil refroidit bien.**

L'appareil est peut-être en mode "display OFF"

**15. La glace s'accumule dans la partie arrière inférieure (zone du compresseur), ce qui peut frotter contre le ventilateur et entraîner un dysfonctionnement de l'appareil. Vérifiez si sur la partie inférieure ou adjacente, en particulier dans les modèles intégrés, un autre appareil produisant ou constituant une source de chaleur, tel qu'un congélateur, un four, etc., N'INSTALLEZ PAS LA CAVE À VIN DANS CES CAS DE FIGURE.**

**9. CARACTÉRISTIQUES TECHNIQUES**

<b>Caractéristiques</b>	<b>PVMAV 45-18 / PVMAVP 45-18</b>	<b>PVMAV 60-25 / PVMAVP 60-25</b>	<b>PVMAV 88-49 / PVMAVP 88-49</b>	<b>PVMAV 124-70 / PVMAVP 124-70</b>	<b>PVMAV 178-112 / PVMAVP 178-112</b>	<b>PBE 89-66</b>	<b>PBE 182-190</b>
Sections de froid	1	2	2	2	2	1	1
Sections d'isolation à froid	Oui	Oui	Oui	Oui	Oui	Oui	-
N° bouteilles total (0,75l)	18	25	49	70	112	66	190
Hauteur de la bouteille (mm)	300	300	300	300	300	300	300
N° plateaux en bois de hêtre	2	3	5	9	15	2	4
N° plateaux département fixe	1	1	-	-	-	-	-
Lumière interne	Oui	Oui	Oui	Oui	Oui	Oui	Oui
Contrôle température	Automatique-numérique	Automatique-numérique	Automatique-numérique	Automatique-numérique	Automatique-numérique	Automatique-numérique	Automatique-numérique
Température opérative (°C/°F)	5~20°C	5~20°C	5~20°C	5~20°C	5~20°C	5~20°C	5~20°C
Température zone 1	5~20°C	5~20°C	5~20°C	5~20°C	5~20°C	5~20°C	5~20°C
Température zone 2	N.A	5~20°C	5~20°C	5~20°C	5~20°C	5~20°C	N.A
Defrost (Dégivrage)	Automatique	Automatique	Automatique	Automatique	Automatique	Automatique	Automatique
Contrôle de l'humidité (boîte d'humidité)	Reservoir d'eau	Reservoir d'eau	Reservoir d'eau	Reservoir d'eau	Reservoir d'eau	Reservoir d'eau	Reservoir d'eau
Chauffage	Oui	Oui	Oui	Oui	Oui	Oui	Oui
Alarma température	Oui	Oui	Oui	Oui	Oui	Oui	Oui
Alarma porte	Oui	Oui	Oui	Oui	Oui	Oui	Oui
Filtre odeurs	Non	Non	Non	Non	Oui	Oui	Oui
Compartment d'humidité	Oui	Oui	Oui	Oui	Oui	Oui	Oui
Pompe de contrôle d'humidité	Non	Non	Non	Non	Non	<b>Oui</b>	<b>Oui</b>
Indicateur de température °C/°F	Oui	Oui	Oui	Oui	Oui	Oui	Oui
Couleur Display	Bleu	Bleu	Bleu	Bleu	Bleu	Bleu	Bleu
Lumière interne	LED	LED	LED	LED	LED	LED	LED
Éclairage intérieur couleur	Bleu	Bleu	Bleu	Bleu	Bleu	Bleu	Bleu
Conception arrière (lisse / radiateur)	Leisse	Leisse	Leisse	Leisse	Leisse	Leisse	Leisse
Interrupteur lumière	Oui	Oui	Oui	Oui	Oui	Oui	Oui
Charnière professionnelle entièrement intégrée	Oui	Oui	Oui	Oui	Oui	Non	Non
Porte réversible	Non	Non	Non	Non	Non	Oui	Oui
Angle d'ouverture	95-115°	95-115°	95-115°	95-115°	95-115°	115°	115°
Verre de porte de filtre UV	Oui	Oui	Oui	Oui	Oui	Oui	Oui

## 9. CARACTÉRISTIQUES TECHNIQUES

Caractéristiques	PVMAV 45-18 / PVMAVP 45-18	PVMAV 60-25 / PVMAVP 60-25	PVMAV 88-49 / PVMAVP 88-49	PVMAV 124-70 / PVMAVP 124-70	PVMAV 178-112 / PVMAVP 178-112	PBE 89-66	PBE 182-190
N° Verre de porte	3	3	3	3	3	3	3
Verre trempé	Oui	Oui	Oui	Oui	Oui	Oui	Oui
Format libre installation	Non	Non	Non	Non	Non	Oui	Oui
Format intégration	Oui	Oui	Oui	Oui	Oui	Non	Non
Format armoire basse	Non	Non	Non	Non	Non	Oui	Oui
Long câble réseau (m)	1,8	1,8	1,8	1,8	1,8	1,8	1,8
Système de ventilation intégré	Oui	Oui	Oui	Oui	Oui	Non	Non
Ventilation, plinthe	Ventilation libre intégrée	Ventilation libre intégrée	Ventilation libre intégrée	Ventilation libre intégrée	Ventilation libre intégrée	Ventilation du socle avant	Ventilation du socle avant
Hauteur_H (mm)	455	595	885	1234	1784	820	1820
Largeur_W (mm)	592	592	592	592	592	595	595
Profondeur sans poignée_D(mm)	559	559	559	559	559	575	575
Profondeur avec poignée _D (mm)	599 Non	599 Non	599 Non	599 Non	599 Non	615	615
Profondeur du corps sans porte (mm)	512	512	512	512	512	530	530
Profondeur et hauteur socle_DxH (mm)	-	-	-	-	-	72x95	72x95
Dimensionnes poignée_HxWxD (mm)	285x25x40 Non	285x25x40 Non	285x25x40 Non	285x25x40 Non	285x25x40 Non	510x25x40	510x25x40
Dimensionnes sans poignée (HxWxD)	455x592x559	595x592x559	885x592x559	1234x592x559	1784x592x559	820x595x575	1820x595x575
Encastrement (mm)	450x555x545	589x555x545	874x555x545	1223x555x545	1773x555x545	822x600x≥585	1825x600x≥585
Capacité, volume de stockage(l)	46	63	116	182	285	128	335
Classe énergétique	A	A	A	A	A	A+	A+
Classe énergétique / 2021	G	G	G	G	G	E	G
Classe climatique	ST	ST	ST	ST	ST	ST	ST
Alimentation réseau	220-240V~ /50Hz	220-240V~ /50Hz	220-240V~ /50Hz	220-240V~ /50Hz	220-240V~ /50Hz	220-240V~ /50Hz	220-240V~ /50Hz
N° lampes à led d'intérieur	12	12	24	38	60	6	62
Consommation par unité led intérieure (W)	0,05	0,05	0,05	0,05	0,05	0,15	0,05
Consommation totale de lumière LED intérieure (W)	0,6	0,6	1,2	1,9	3	0,9	3,1
Puissance (W)	85	100	100	160	160	100	160
Courant (A)	0,6	1,2	1,2	1,2	1,4	1,2	1,4
Courant (kWh/y.r)	127	131	156	170	185	76	144
INVERTER (Oui / Non)	Non	Non	Non	Oui	Oui	Non	Non
Réfrigérant	R600a	R600a	R600a	R600a	R600a	R600a	R600a
Pression dononre LwA (dB(A))	36	39	40	40	40	40	41

**9. CARACTÉRISTIQUES TECHNIQUES**

<b>Caractéristiques</b>	<b>PVMB 15-7</b>	<b>PVMB 30-16</b>	<b>PVMB 40-28</b>	<b>PVMBP-HD 40-28</b>	<b>PVMB 60-53</b>	<b>PVMBP 60-45</b>	<b>PVMBP-HD 60-45</b>
Sections de froid	1	2	2	2	2	2	2
Sections d'isolation à froid	-	Oui	Oui	Oui	Oui	Oui	Oui
N° bouteilles total (0,75l)	7	16	28	28	53	45	45
Hauteur de la bouteille (mm)	300	300	300	300	300	300	300
N° plateaux en bois de hêtre	-	5	5	5	4	4	4
N° plateaux département fixe	7	1	1	1	1	1	1
Lumière interne	Oui	Oui	Oui	Oui	Oui	Oui	Oui
Contrôle température	Automatique-numérique	Automatique-numérique	Automatique-numérique	Automatique-numérique	Automatique-numérique	Automatique-numérique	Automatique-numérique
Température opérative (°C/°F)	5~20°C	5~20°C	5~20°C	5~20°C	5~20°C	5~20°C	5~20°C
Température zone 1	5~20°C	5~20°C	5~20°C	5~20°C	5~20°C	5~20°C	5~20°C
Température zone 2	N.A	5~20°C	5~20°C	5~20°C	5~20°C	5~20°C	5~20°C
Defrost (Dégivrage)	Automatique	Automatique	Automatique	Automatique	Automatique	Automatique	Automatique
Contrôle de l'humidité (boîte d'humidité)	Réservoir d'eau	Réservoir d'eau	Réservoir d'eau	Réservoir d'eau	Réservoir d'eau	Réservoir d'eau	Réservoir d'eau
Chauffage	Non	Oui	Oui	Oui	Oui	Oui	Oui
Alarma température	Oui	Oui	Oui	Oui	Oui	Oui	Oui
Alarma porte	Oui	Oui	Oui	Oui	Oui	Oui	Oui
Filtre odeurs	Non	Non	Oui	Oui	Non	Non	Non
Compartiment d'humidité	Oui	Oui	Oui	Oui	Oui	Oui	Oui
Pompe de contrôle d'humidité	Non	Non	Non	Non	Non	Non	Non
Indicateur de température °C/°F	Oui	Oui	Oui	Oui	Oui	Oui	Oui
Couleur Display	Bleu	Bleu	Bleu	Bleu	Bleu	Bleu	Bleu
Lumière interne	LED	LED	LED	LED	LED	LED	LED
Éclairage intérieur couleur	Bleu	Bleu	Bleu	Bleu	Bleu	Bleu	Bleu
Conception arrière (lisse / radiateur)	Leisse	Leisse	Leisse	Leisse	Leisse	Leisse	Leisse
Interrupteur lumière	Oui	Oui	Oui	Oui	Oui	Oui	Oui
Charnière professionnelle entièrement intégrée	Non	Non	Non	Non	Non	Oui	Oui
Porte réversible	Non	Non	Non	Non	Non	Non	pas sans logo oui avec logo
Angle d'ouverture	115°	115°	115°	115°	115°	115°	115°
Verre de porte de filtre UV	Oui	Oui	Oui	Oui	Oui	Oui	Oui

**9. CARACTÉRISTIQUES TECHNIQUES**

<b>Caractéristiques</b>	<b>PVMB 15-7</b>	<b>PVMB 30-16</b>	<b>PVMB 40-28</b>	<b>PVMBP-HD 40-28</b>	<b>PVMB 60-53</b>	<b>PVMBP 60-45</b>	<b>PVMBP-HD 60-45</b>
N° Verre de porte	3	3	3	3	3	3	3
Verre trempé	Oui	Oui	Oui	Oui	Oui	Oui	Oui
Format libre installation	Oui	Oui	Oui	Oui	Oui	Oui	Oui
Format intégration	Non	Non	Non	Non	Non	Non	Non
Format armoire basse	Oui	Oui	Oui	Oui	Oui	Oui	Oui
Long câble réseau (m)	1,8	1,8	1,8	1,8	1,8	1,8	1,8
Système de ventilation intégré	Non	Non	Non	Non	Non	Non	Non
Ventilation, plinthe ou arrière	Ventilation du socle avant	Ventilation du socle avant	Ventilation du socle avant	Ventilation du socle avant	Ventilation du socle avant	Ventilation du socle avant	Ventilation du socle avant
Hauteur_H (mm)	820	820	820	<b>880</b>	820	820	<b>880</b>
Largeur_W (mm)	148	295	395	395	595	595	595
Profondeur sans poignée_D(mm)	530	575	575	575	575	556	556
Profondeur avec poignée _D (mm)	570	615	615	-	615	-	-
Profondeur du corps sans porte (mm)	485	530	530	530	530	510	510
Profondeur et hauteur socle_DxH (mm)	72x95	72x95	72x95	72x95	72x95	72x95	72x95
Dimensionnes poignéeé_HxWxD (mm)	510x25x40	510x25x40	510x25x41	-	510x25x40	-	-
Dimensionnes sans poignée (HxWxD)	820x148x530	820x295x575	820x395x575	880x395x575	820x595x575	820x595x556	880x595x556
Encastrement (mm)	822x153x≥540	822x300x≥585	822x400x≥575	882x400x≥575	822x600x≥585	822x600x≥575	882x600x≥575
Capacité, volume de stockage(l)	19	52	75	75	125	116	116
Classe énergétique	<b>A</b>	<b>A</b>	-	-	<b>A</b>	<b>A</b>	<b>A</b>
Classe énergétique / 2021	<b>G</b>	<b>G</b>	<b>G</b>	<b>G</b>	<b>G</b>	<b>G</b>	<b>G</b>
Classe climatique	ST	ST	ST	ST	ST	ST	ST
Alimentation réseau	220-240V~/50Hz	220-240V~/50Hz	220-240V~/50Hz	220-240V~/50Hz	220-240V~/50Hz	220-240V~/50Hz	220-240V~/50Hz
N° lampes à led d'intérieur	3	24	24	24	24	24	24
Consommation par unité led intérieure (W)	0,05	0,05	0,05	0,05	0,05	0,05	0,05
Consommation totale de lumière LED intérieure (W)	<b>0,15</b>	<b>1,2</b>	<b>1,2</b>	<b>1,2</b>	<b>1,2</b>	<b>1,2</b>	<b>1,2</b>
Puissance (W)	60	85	85	85	100	100	100
Courant (A)	0,6	0,6	0,6	0,6	1,2	1,2	1,2
Courant (kWh/y.r)	142	123	147	147	133	133	133
INVERTER (Oui / Non)	Non	Non	Non	Non	Non	Non	Non
Réfrigérant	R600a	R600a	R600a	R600a	R600a	R600a	R600a
Pression dononre LwA (dB(A))	40	40	39	39	40	40	40

**10.SERVICE TECHNIQUE APRES-VENTE (SAT) ET GARANTIE**

**INOXPAN S.L.**, vous remercie pour choisir un produit **Pando** et pour la confiance déposée en notre marque qui se distingue par sa qualité, son design et son innovation en restant fidèle à ses origines et ses engagements.

**CONDITIONS DE GARANTIE PANDO :**

Cet appareil dispose d'une garantie de 3 ans à partir de la date d'achat et le couvre contre tout défaut de fabrication qu'affecte son bon fonctionnement. Pour activer cette garantie il est indispensable de présenter la facture d'achat auprès du technicien du Service Officiel Autorisé Pando.

Durant cette période, l'Entreprise s'engage à remplacer ou réparer gratuitement toutes les pièces défectueuses dû à un vice ou défaut de fabrication de l'appareil, jusqu'à obtenir son bon fonctionnement, ainsi que la main d'œuvre nécessaire et les frais occasionnés comme conséquence de sa réparation ou de son remplacement.

**EXCLUSIONS DE LA GARANTIE PANDO :**

**Ne seront pas couvert par la garantie et dans ce cas, l'utilisateur devra payer les frais des matériaux, main-d'œuvre et déplacement du service technique, les points suivants :**

- L'installation, l'inspection, le nettoyage ou l'entretien de l'appareil.
- Toute panne, dommage ou dysfonctionnement causé par une installation ou une utilisation incorrecte de l'appareil.
- Révisions d'installation ou de fonctionnement, nettoyage ou maintenance.
- Pannes ou imperfections causées par un non-respect des instructions de sécurité, recommandations d'utilisation ou d'entretien de l'appareil.
- Lorsque l'appareil est destiné à un usage non domestique, pour lequel il n'est pas prévu.
- Dysfonctionnement de la cave à vin dû au non-respect des normes, à la ventilation et aux recommandations indiquées dans le manuel d'utilisation et l'installation de l'appareil.
- Pannes ou imperfections produites par le transport ou déplacements, manipulations de l'appareil par un personnel non autorisé ou tiers à l'entreprise et/ou marque PANDO.
- Coups, renforcements, rayures, frottements, verres brisés ou rayés
- Présence de corps étranger sans lien avec l'appareil, à l'intérieur ou extérieur de celui-ci.
- Dans le cas où produites, ne soit pas accessible du fait de la présence d'éléments empêchant un accès sûr et facile. Les moyens nécessaires à mettre en œuvre pour que le technicien Autorisé Pando puisse y accéder selon les conditions spécifiées ci-dessus seront à la charge de l'utilisateur.
- Manipulation non conforme du câblage et des connexions du produits.
- Les dommages causés par la connexion de votre produit à un réseau d'alimentation incorrect.
- Modifications du produit sans l'autorisation expresse du fabricant.
- Composants esthétiques ou d'usure, tels que les zones en plastique, les étagères amovibles, les voyants (LED), verres, filtres, tiroirs, couvercles, joints de porte, etc.
- Rouille ou taches sur la carcasse causées par une application incorrecte ou une exposition non protégée à des éléments corrosifs tels que les produits de nettoyage non recommandés par le fabricant et inappropriés, tels que ceux contenant des agents chimiques corrosifs et l'exposition à la brise de mer.
- Tout dommage au vin ou à tout autre contenu en raison d'éventuels incidents ou pannes de l'appareil.
- Les pannes et les défauts causés par des variations de l'approvisionnement en électricité ou des catastrophes naturelles telles que tempêtes, foudre, inondations, etc.
- Appareils de revente, d'occasion, de changement de propriétaire d'origine de l'appareil ou d'expositions datant de plus de deux ans à compter de la date de fabrication.

**INOXPAN, S.L., Est expressément exclu de toute responsabilité concernant d'éventuel dommages directs ou indirects infligés à des personnes ou des biens, venant d'une utilisation non-conforme de l'appareil.**

**Information de contact du Service Technique Officiel Autorisé Pando**

SPAIN, PORTUGAL Y ANDORRA :	OTHER COUNTRIES / AUTRES PAYS
<p><a href="https://www.pando.es/asistencia-tecnica/">https://www.pando.es/asistencia-tecnica/</a></p> 	<p>EN  <a href="https://www.pando.es/en/after-sales-services/">https://www.pando.es/en/after-sales-services/</a></p> <p>FR  <a href="https://www.pando.es/fr/service-apres-vente/">https://www.pando.es/fr/service-apres-vente/</a></p> 



First of all we wish to thank you for the trust shown on our Company by purchasing one of our products. We are sure you have made the right choice. In Pando, not only we offer first quality products, but also we make available a large professional team to serve and assist you on any query you may have regarding installation and/or performance.

We also suggest you to pay a visit to our web site ([www.pando.es/en](http://www.pando.es/en)) to get to know us better and where you will find all product range containing all necessary commercial and technical information.

A wide selection of extractor hoods can be found there; Wall Hoods, Ceiling, Island or Canopy Hoods. Four types of installation making possible to adapt ourselves to any type of kitchen based on different needs.

At the same time, we take the opportunity to introduce you our collection of in house essential appliances, such our new high performance Ovens and Microwaves, Induction and Gas Hobs to make real your best recipes. Wine Coolers and Aging Wine Coolers to maintain and keep your wines in best of conditions and built-in Dishwashers with latest technology.

All that under a brand with over 40 year history in the market, making products like a real craftsman, and gathering in them the best of our experience to please all your needs.

We sincerely look forward you to have fun, experience and enjoy with the comfort and capacity of what already became your new kitchen ally.

Many Thanks

The PANDO Team

<b>1. SAFETY .....</b>	<b>131</b>
<b>2. PRODUCT CHARACTERISTICS .....</b>	<b>135</b>
<b>3. INSTALLATION .....</b>	<b>136</b>
3.1. Before using the appliance .....	136
3.2. Installation .....	136
3.3. Instructions for fitting under a worktop .....	138
3.4. Assembly instructions in column / integrated .....	139
3.5. Electrical connection .....	140
3.6. Fitting the handle .....	140
3.7. Set and secure the unit to the furniture .....	141
3.8. Reversible optional door .....	142
3.9. Glass plinth (optional) .....	144
3.10. Bordeaux bottle holder (optional) .....	144
3.11. Side trim angles (optional) .....	145
<b>4. OPERATING INSTRUCTIONS .....</b>	<b>146</b>
<b>5. USE AND OPERATION .....</b>	<b>147</b>
5.1. Use and operation .....	147
5.1.1. Control panel .....	147
5.1.2. Shelves and storage .....	152
5.1.3. Dynamic climate mode / silent mode ( energy saving) .....	153
5.1.4. Display off mode .....	153
5.1.5. Eco demo mode .....	154
5.2. Push automatic opening function .....	155
5.3. Shelves .....	156
5.4. Noise in operation .....	156
5.5. Defrosting / humidity/ ventilation .....	157
5.6. Table with wine serving temperatures .....	158
<b>6. CARE AND MAINTENANCE .....</b>	<b>159</b>
6.1. Humidity control .....	159
6.2. Cleaning the unit .....	159
6.3. Activated charcoal odor filter .....	160
6.4. Power cuts .....	160
6.5. During holidays/ long absence .....	161
6.6. Moving the unit / changing location .....	161
6.7. Advices for saving energy .....	161
<b>7. TROUBLESHOOTING .....</b>	<b>162</b>
<b>8. FAQ's (Frequently Asked Questions) .....</b>	<b>164</b>
<b>9. TECHNICAL SPECIFICATIONS .....</b>	<b>166</b>
<b>10. AFTER SALES TECHNICAL SERVICE AND GUARANTEE .....</b>	<b>170</b>
<b>11. INSTALLATION DIAGRAMS AND DIMENSIONS .....</b>	<b>297</b>
<b>12. BOTTLES DISTRIBUTION .....</b>	<b>322</b>

## 1. SAFETY

**When using an electrical appliance, certain precautions must be taken to reduce the risk of fire, electric shock and injury, including the following:**

### FOR YOUR SAFETY

**Please read the instructions carefully, even if you are very familiarized with the device.**

- This appliance is designed to be used for wine storage. Please use it only as described in this manual. Other non-recommended uses could cause fires, electrical shock or injuries.
- This appliance can be used by children aged 8 or over and people with physical, sensorial or mental disablement or with a lack of experience and knowledge, if they have been instructed on the safe use of the appliance and understand the risks, or they are supervised. Children must not play with the appliance. Cleaning and maintenance must not be done by unsupervised children.
- In compliance with IEC standards: This appliance is not designed to be used by people (including children) with reduced physical, sensorial or mental capacity or with a lack of experience and knowledge, unless they are supervised or instructed on the use of the appliance by a person responsible for their safety. Ensure that children do not play with the appliance.
- Electrical appliances are not toys. Always keep the appliance out of the reach of children. Keep the electric power cable out of the reach of children. Do not let the mains cable hang over the edge of a table or worktop where the appliance has been located.
- Children aged from 3 to 8 years are allowed to load and unload refrigerating appliances.
- To avoid electrical shocks, DO NOT SUBMERGE the unit, the cable or the plug in water or spray any liquid onto it.
- Unplug the appliance from the mains socket when not in use, when it is moved from one place to another and before cleaning it.
- To disconnect the appliance, hold the plug and pull it out of the mains socket. Never pull the cable.



**WARNING:** Please keep the appliance distant from inflammable substances. Do not connect the appliance in the presence of explosive and/or inflammable gases.



- Do not place this appliance or any of its parts close to an open flame, cooker or a heating device.
- Do not use the appliance if the electric cable or plug is damaged, if it does not work or if it has fallen or suffered any other type of damage. If the power cable is damaged, it must be replaced by the manufacturer, an after-sales service, or qualified personnel, to avoid hazards.
- The use of accessories not recommended by the manufacturer could be dangerous.
- Place the unit on a dry and level surface.
- Do not start the appliance if the casing is removed or damaged.
- A bad connection between the mains AC socket (in the wall) and the plug could cause overheating and deform it. Contact a qualified electrician to replace the wall socket if it is loose or damaged.
- Place the unit out of direct sunlight and sources of heat (stove, heater, radiator, etc.)

• **WARNING:** This appliance is free from CFC and HFC gases and contains small amounts of isobutane (R600a), which is respectful with the environment, but it is inflammable. It does not damage the ozone layer, nor does it add to the greenhouse effect. During transport and start up, make sure no parts of the refrigeration system are damaged. Leaks of coolant are inflammable and could harm eyes.

**In case of damage:**

- Avoid open flames and anything that could cause sparks
- Disconnect from the mains
- Ventilate the room where the appliance is located for some minutes and contact the Technical Assistance Service for advice.

In case of a coolant leak, if the appliance is in a small room, there is a risk that the gases could spread around the room. For each 8g of coolant, at least 1 cubic meter of space is required. The amount of coolant contained in the appliance is indicated on a specifications plate placed inside the appliance. It is dangerous for anyone who is not an authorized technician to carry out maintenance or repairs on this appliance.

**WARNING:** Keep the ventilation openings in the appliance or the integrated structure unobstructed. The manufacturer will not accept liability for damage caused by misuse or as a result of repairs made by unauthorized personnel. This will also void the guarantee and any other claim for liability.

**WARNING:** Do not use mechanical means or utensils to accelerate the process of defrosting except those recommended by the manufacturer.

**WARNING:** Do not damage the cooling circuit. Never use the appliance if the cooling circuit has been damaged.

**WARNING:** Do not use any electrical appliance inside the food compartment of the unit unless it is recommended by the manufacturer.

**WARNING:** To avoid danger caused by instability, the unit must be secured as indicated in the instructions.

**WARNING:** Please keep the unit away from fire or corrosive substances when installing.

**WARNING: DO NOT** store explosive substances such as aerosol cans with inflammable propellant in this unit.

**WARNING:** When position the appliance, ensure the supply cord is not trapped or damaged.

**WARNING:** Do not locate multiple portable socket-outlets or portable power supplies at the rear of the appliance.

**To avoid contamination of food, please respect the following instructions:**

- Opening the door for long periods can cause a significant increase of the temperature in the compartments of the appliance.
  - Clean regularly surfaces that can come in contact with accidental spills of liquids.
  - If the refrigerating appliance is left empty for long periods, switch off, defrost, clean, dry, and leave the door open to prevent mould developing with the appliance.
  - The wine cellar is not intended for food preservation. The recommended use is for the conservation of bottled liquids.
- 
- This appliance is designed for DOMESTIC use, **IT IS NOT** recommended for INDUSTRIAL use.
  - Do not try to repair or replace any component of the unit unless specifically recommended in this manual. Any other servicing must be carried out by authorized technicians.
  - Replace all the panels after servicing and before starting up the unit.
  - The unit should be moved by two or more people. Trying to move it with one person could cause back and/or other lesions.
  - Never clean the parts of this appliance with inflammable liquids. Vapours could cause a fire or an explosion. Do not store petrol or any other inflammable liquid in the proximity of the unit. Vapours could cause a fire or explosion.
  - Do not plug in or unplug the appliance with wet hands.
  - A separate circuit supplying this appliance is recommended. Use an unswitched mains socket.
  - If you use a lock, do not keep the keys close to the appliance or within the reach of children.

**WARNING: To reduce the risk of fires, electrical shocks or injuries, unplug or disconnect the mains supply before carrying out any maintenance work.**

**PLEASE KEEP THESE INSTRUCTIONS AT HAND**

In case of any problem, refer to the Troubleshooting guide at the end of this manual. It contains minor operation problems that can be corrected.

**PACKAGING AND END OF LIFE**

Packaging must be disposed of correctly. Make sure that the plastic wrapping, bags, etc. are disposed of safely and keep them out of the reach of children. Danger of suffocation!

Refrigeration equipment must be disposed of properly and professionally at the end of its useful life, according to local regulations and environmental legislation.

This applies to discarded appliances as well as to this unit when it has reached the end of its life.

**WARNING:** Make sure that old appliances cannot be used after disposal, by removing the doors, the cap, cutting the electric cable and destroying or removing any catch with springs or screws. This will avoid children playing and getting trapped inside the appliance (danger of suffocation) or endangering their lives in any other way. DO NOT dispose of this appliance in waste dumps with the insulation (cyclopentane) and the coolant gas (R600a) still in the device, as they are inflammable.

**Instructions for disposal:**

- This appliance must not be disposed of as domestic waste.
- The cooling circuit, especially the heat exchanger at the rear/ bottom of the unit should not be damaged.



*The symbol on the product or its packaging indicates that this product cannot be disposed of like normal domestic waste. The product must be handed over at a collection point for recycling electrical and electronic equipment. If you ensure that this product is correctly disposed of, you will help to avoid the possible negative environmental and public health effects that could arise from incorrect disposal. For more detailed information about recycling this product, please contact your city authorities, the domestic waste service or the establishment where you purchased it. This electrical appliance is marked in compliance with European Directive 2012/19/EU on electrical and electronic appliance waste (WEEE).*

**ENVIRONMENTAL PROTECTION AND WASTE TREATMENT**

**DISPOSAL OF THE PACKAGING.** *The packaging is marked with in Green Dot.*

*In its commitment to the protection of the environment and in compliance with the provisions of the European Directive 94/62 / EC on packaging and packaging waste and the derived Law 22/2011 on Contaminated Residues and Soils, Pando entrusts entities of social economy an Integrated Management System, responsible for the periodic collection at the consumer's home or in its vicinity of used packaging and packaging waste for subsequent treatment.*

*To remove all packaging materials such as cardboard, expanded polyurethane, and film, use the appropriate containers.*

*This ensures the correct treatment and reuse of packaging materials.*

## 2. PRODUCT CHARACTERISTICS

- Equipped with independent shelves with one, two or three temperature areas, depending on the model.
- Variable electronic temperature control with a digital screen and tactile operation.
- Temperature can be adjusted from 5°C to 20°C (41°F to 68°F) in any of the compartments and can be displayed in degrees Fahrenheit or Centigrade.
- It can be configured for long-term storage temperature or specific serving temperature for red /white/ sparkling wines.
- Cooling and heating (depending on model) for perfect storage and/or serving conditions.
- A dynamic cooling compressor to guarantee air circulation inside with a uniform distribution of temperature and humidity.
- Blue LED light inside with an ON/OFF switch. Operation mode and display mode.
- Alarm system warning of malfunctioning due to open door.
- The standby mode “DISPLAY OFF” will disconnect the display lights, interior light and audible alarms. Pre-existing cooling operations will continue functioning normally.
- Temperature memory function-If the power supply is cut off (voltage surge, circuit breaker, etc.) and then reconnected, the unit will continue operating at the last selected temperature.
- Automatic defrosting with evaporation of water from defrosting.
- Reversible tempered glass door, with a double/triple panel, smoked glass to protect the wine from UV light and offer an attractive presentation with little condensation and a low noise level.
- Steel external and internal body in a mat black finish with interior coating also finished in black, offering good performance, long life and stability. This mat finish avoids excessive light damaging the maturing process.
- Glass door or glass door with stainless steel frame, and with or without stainless steel handle.
- Shelves made of solid beech wood sliding out and adjustable to offer maximum convenience and flexibility to adapt to different sized bottles.
- Coolant respectful with the environment with insulating foam.
- Humidity control system (Water tank)

**NOTE:** Characteristics and specifications may be subject to modifications without prior notice.

### 3. INSTALLATION

#### 3.1. BEFORE USING THE APPLIANCE

- Remove all the external and internal packaging. Clean the internal surfaces with a soft cloth and warm water. The unit may contain residual smells at first, these will disappear as the unit begins to cool.
- Before connecting the appliance to the mains, leave it to rest in vertical position for at least 24 hours. This will reduce the possibility of malfunctioning in the cooling system caused by transportation. During this time, it is recommended to leave the door open to dispel any residual smells.
- The door can be opened either from the left or from the right. The unit is delivered with the door opening on the left-hand side. If you wish to open the door on the right, follow the instructions in "changing the door hinges".
- Change the door handle round if necessary.

#### 3.2. INSTALLATION

PLANS AND DIMENSIONS FOR INSTALLATION: SEE PAGES AT THE END OF THIS MANUAL.

- This appliance is designed to be installed either fitted or free-standing.
- **WARNING:** Do not store or install the unit in the open. This unit is designed for indoor use only.
- **WARNING:** Do not install the unit in a washroom area. Avoid placing the unit in damp locations.
- Place the unit on a floor with sufficient strength to bear the weight of the unit when full. To level the unit, adjust the front levelling foot at the bottom of the unit.
- When installing free-standing, it is necessary to leave 100 mm of space between the rear and sides of the unit to allow for air circulation to cool the compressor and condenser, which will save energy. When installed built-in, it is also necessary to leave 5 mm on each side and at the top, to guarantee adequate ventilation. Make sure that the air outlet at the front of the unit is not covered or obstructed.
- Place the unit out of direct sunlight and sources of heat (stove, heater, radiator, etc.) Direct sunlight can affect the acrylic coating and the heat of the sun can increase energy consumption. Extremely cold ambient temperatures could also cause the unit to malfunction.
- Connect the unit to an exclusive and easily accessible mains socket. Any query about power and/or ground connection should be directed to a qualified electrician or an authorised service centre.
- This device must be installed with all its electrical, plumbing and drainage connections in compliance with national and local regulations.

#### **IMPORTANT: HIGH HUMIDITY ENVIRONMENTS**

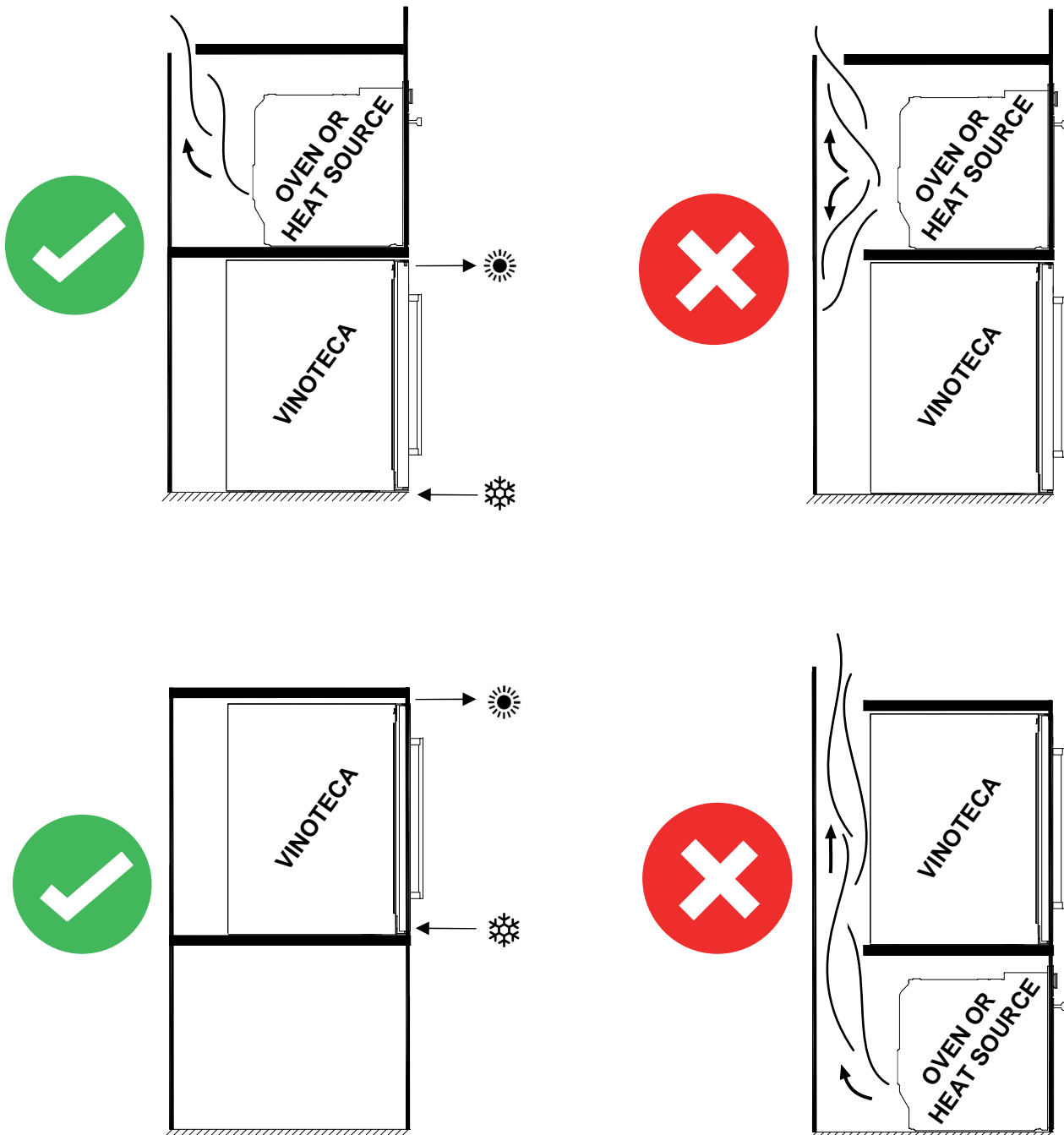
At times of high humidity, there may be some condensation on the external surfaces of the glass door. This condensation will disappear when the levels of humidity decrease. To prevent this from happening, it is recommended to install the unit in a location with sufficient ventilation, in a place with dry air or air conditioning.

**NOTE: The mains plug of the unit should be accessible.**



**3.2.1. SEVERAL APPLIANCES INSTALLATION****ATTENTION!: WHEN INSTALLING SEVERAL APPLIANCES SHARING SAME VENTILATION SPACE:**

It is advisory that before the installation of any Pando wine cooler in a cabinet where other heat-emission appliances may also be found, all isolation and ventilation additional measurements must be taken, so that those product heating may not affect any part of the wine cooler. An inappropriate installation or isolation may trigger a wine cooler error or malfunctioning, or else side damages in the cabinet furniture, which is not covered by the manufacturer guarantee



---

**3.3. INSTRUCTIONS FOR FITTING UNDER A WORKTOP**

---

- Only for models:**
- PVMB 15-7
  - PVMB 30-16
  - PVMB 40-28
  - PVMBP-HD 40-28
  - PVMB 60-53
  - PVMBP 60-45
  - PVMBP-HD 60-45
  - PBE 182-190
  - PBE 89-66

Make sure that the installation does not obstruct the front ventilation grille. This unit is designed to fit under worktops of 820-890 mm height, using the adjustable ventilation grille to guarantee that the feet are hidden from view at the front. Remove the screws from the adjustable ventilation grille and slide it to the required height. Tighten the screws to secure the grille in its position.

If the unit is completely built-in, when fitting the kitchen skirting board, make sure that the ventilation grilles in this skirting board can dissipate at least 300 square centimetres, so the hot air can be dispersed without any obstruction. Otherwise, the unit will have to work more, increasing electricity consumption.

Also make sure that the door can open and close freely in the chosen location.

**NOTE:** When pushing the unit into its space, make sure that the power cable is not trapped.

**3.4. ASSEMBLY INSTRUCTIONS IN COLUMN / INTEGRATED****Only for models:**

- PVMAV 45-18
- PVMAVP 45-18
- PVMAV 60-25
- PVMAVP 60-25
- PVMAV 88-49
- PVMAVP 88-49
- PVMAVP 124-70
- PVMAVP 124-70
- PVMAV 178-112
- PVMAVP 178-112

**These models have incorporated an exclusive Pando integrated ventilation system, see image.**

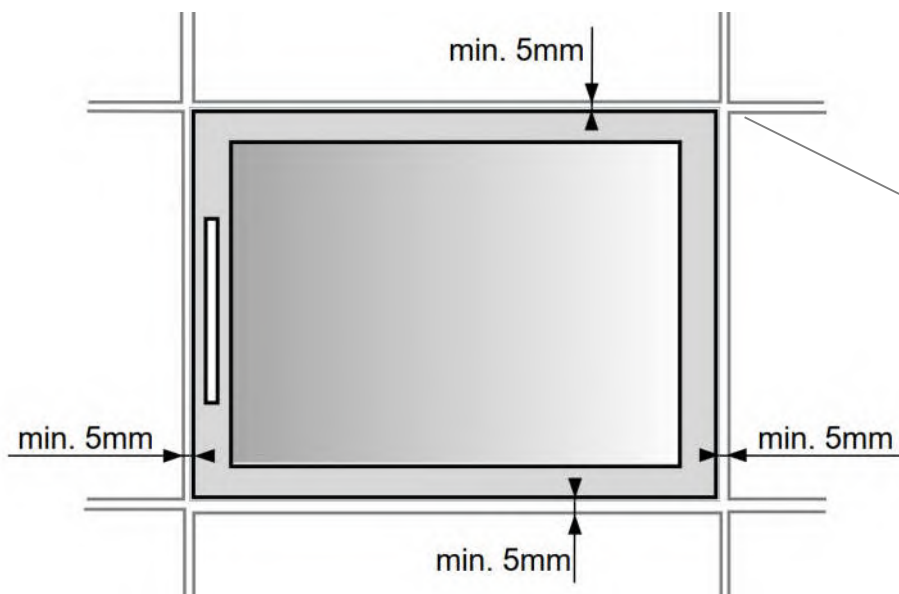
They incorporate a ventilation system in the upper and lower front, invisible with the door of the unit closed.

**Do not cover or hinder the grids, keep them clean for free air circulation.**

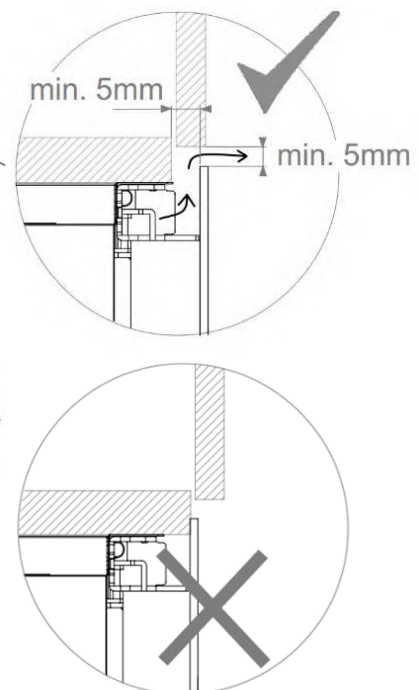
They can be mounted in the niche of the furniture / column directly, without the need for ventilation in the furniture.



FRONT VIEW



SIDE VIEW

**⚠ NOTICE**

Respect the minimum front ventilation perimeter and interior (5 mm), to avoid malfunctions or product breakdowns that would NOT be covered by the warranty.

**ATTENTION**

FOR INSTALLATION YOU CAN FIND A DETAILED DIAGRAM IN THE PAGES AT THE END OF THIS MAANUAL

### 3.5. ELECTRICAL CONNECTION

**WARNING:** Incorrect grounding of the unit may pose an electrical shock hazard. If the mains cable is damaged, it must be replaced by a qualified electrician or an authorized service center.

All electrical work must be carried out by qualified professionals, in compliance with national and local safety regulations.

Check that the voltage indicated on the unit corresponds to the voltage supplied by the mains.

Connect the unit separately to a mains socket with 13A capacity

Connection must be made to an adequate power socket that is easily accessible. For greater safety, it is recommendable to install a residual current device (RCD) with a triggering current of 30 mA.

Have a qualified electrician check the device and the circuit to ensure that the power socket is correctly connected to earth.

**Note:** In locations where lightning is frequent, it is recommended to use voltage surge protectors.

Do not connect the unit to the mains through an extension lead. Extension leads do not offer the necessary safety for the appliance (e.g. danger of overheating).

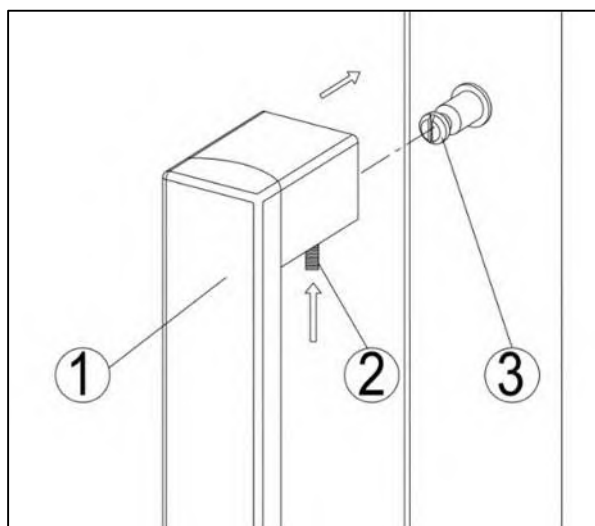
The unit should not be connected to an inverter and should not be used with a multiple connection socket adaptor, as this could damage the electronic unit.

The cable should be securely behind the appliance avoiding it getting entangled or hanging in an unprotected manner.

**WARNING:** THIS APPLIANCE MUST BE GROUNDED.

### 3.6. FITTING THE HANDLE

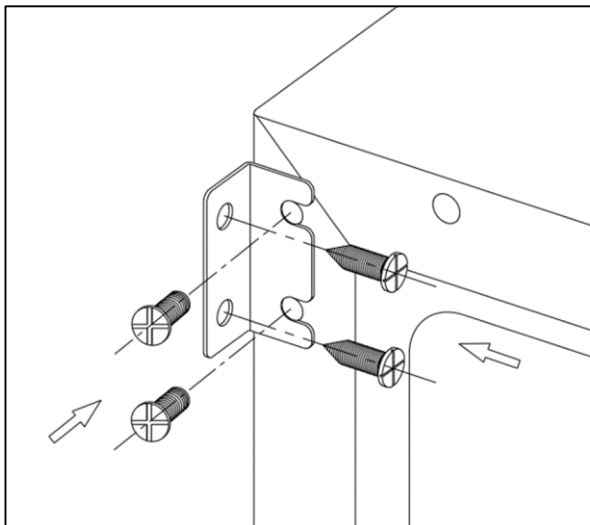
**IMPORTANT:** Do not tighten the screws excessively and do not use electric tools to install the handle.



- Place the handle (1) onto the securing studs (3) of the door and tighten the grub screws (2) with an Allen key to secure the handle.

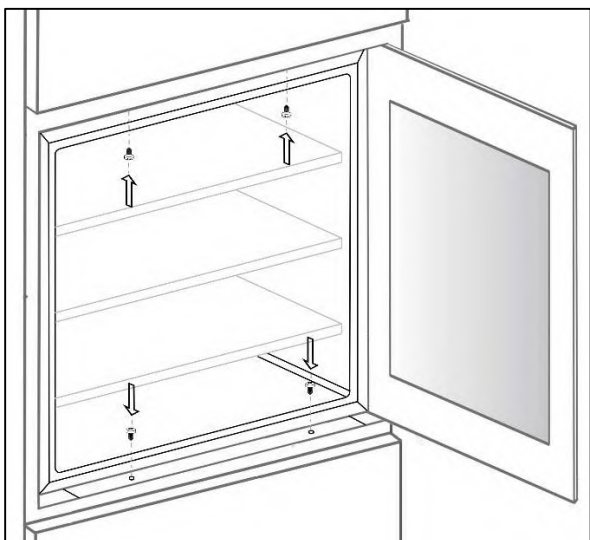
**Note:**

**All the parts removed should be stored, in case it is required to change the door back to its original configuration.**

**3.7. SET AND SECURE THE UNIT TO THE FURNITURE****3.7.1 Only for models UNDER A WORKTOP:**

- PVMB 15-7
- PVMB 30-16
- PVMB 40-28
- PVMBP-HD 40-28
- PVMB 60-53
- PVMBP 60-45
- PVMBP-HD 60-45
- PBE 182-190
- PBE 89-66

Open the two caps of the body of the appliance on the opposite side of the hinge and secure the appliance in the niche by tightening the screws through the mounting bracket.

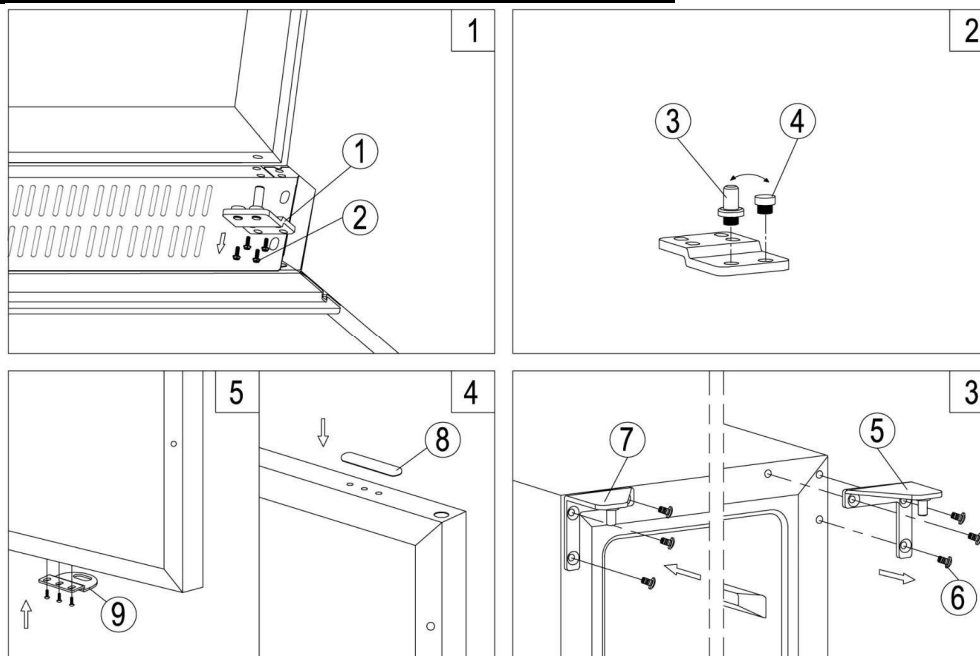
**3.7.2 Only for models UNDER A WORKTOP:**

- PVMAV 45-18
- PVMAVP 45-18
- PVMAV 60-25
- PVMAVP 60-25
- PVMAV 88-49
- PVMAVP 88-49
- PVMAV 124-70
- PVMAVP 124-70
- PVMAV 178-112
- PVMAVP 178-112

Open the two caps of the body of the appliance on the opposite side of the hinge and secure the appliance in the niche by tightening the screws through the mounting bracket.

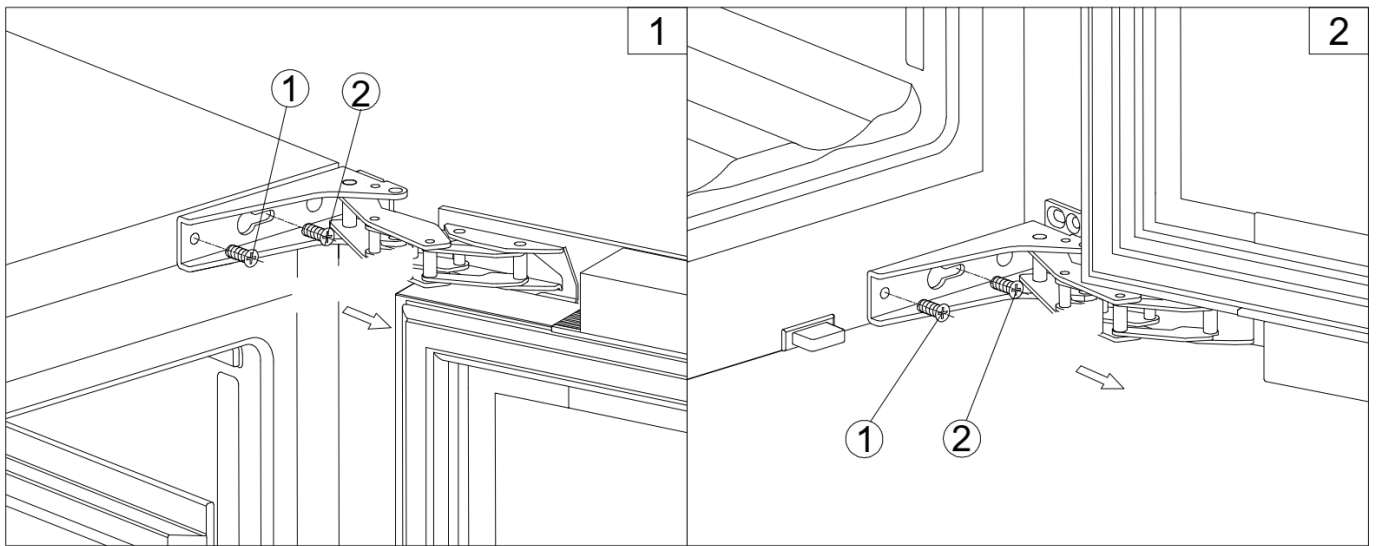
**3.8. REVERSIBLE OPTIONAL DOOR**

**WARNING:** The side on which the door opens should be indicated at the moment of purchasing the unit, as this must be done by specialized personnel. It can be modified in the future, please consult with our After-sales Service.

**DIAGRAM – MODELS FITTED UNDER A WORKTOP**

1. Remove the lower hinge (1) by unscrewing the four locking screws (2). Be careful to hold the glass door firmly after removing the screws. (Figure 1)
2. Gently pull down to remove the glass door from the upper right hinge and place it on a padded surface to avoid the risk of damage. Then remove the upper right hinge (5). (Fig. 3) Unscrew and transfer the hinge (7) and / or door plug (8) from the lower hinge to the opposite side.(Fig. 3)
3. Unscrew and transfer the hinge pin (3) and / or the door stop (4) from the lower hinge to the opposite side. (Figure 2).
4. Open the cover caps on the left side of the cabinet and use them to cover the screw holes on the right side.
5. Screw the alternative upper left hinge (7) to the left side of the cabinet. (Fig. 3)
6. Turn the door 180 ° and reposition the door in the designated position. Then, screw the lower hinge assembly in the designated position to the left and tighten it once the door is levelled.
7. Transfer the handle and plugs to the opposite positions and then reassemble the ventilation grills if necessary.



**DIAGRAM – PROFESSIONAL ARTICULATED HINGE WITH CLOSURE "SOFT"****▲ ATTENTION**

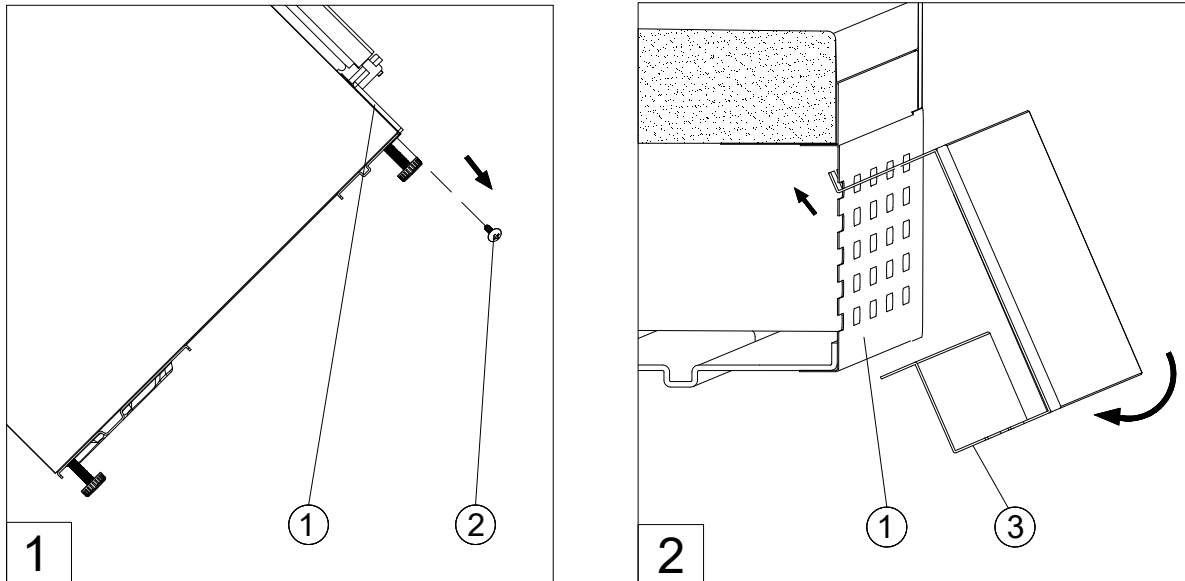
Be very careful with articulated hinges. The hinge closes automatically and there are many pinch points before / during installation

1. Unscrew and remove the two screws (1) and loosen the two screws (2). Move the door through the hole and remove it. Be careful to hold the door securely and place it on a padded surface to prevent damage.
2. Remove the screws (2). Remove the covers on the opposite side of the cabinet and use them to cover the holes in these screws.
3. On the opposite side, screw the screws (2) half way.
4. Place the new door on the opposite side, moving the hinge hole by the screws (2). Level and tighten both screws firmly.
5. Finally, screw the screws firmly (1)



**3.9. GLASS PLINTH (OPTIONAL)**

- Only for models:**
- PBE 182-190CRR
  - PBE 89-66CRR



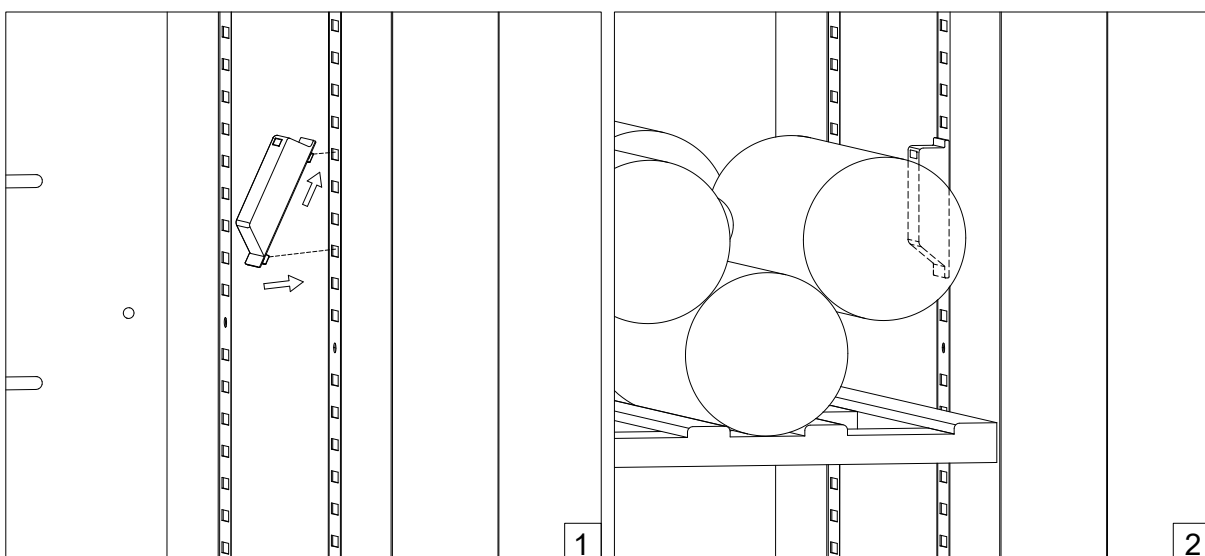
1. Unscrew and remove the four screws (2) that are used to fix the metal ventilation plinth (1) and the bottom bracket. (Fig. 1)
2. Insert the tabs on the glass fronted plinth section into the top slots of the metal plinth. Manoeuvre the plinth so that the holes in the inner lip of the glass fronted plinth section are level with the holes in the metal plinth. Re-fit the screws (2). (Fig. 2)

**NOTE:** Do not tilt the appliance further than 90° during this process. Allow the appliance to settle for at least 8 hours before switching on after tilting.

**3.10. BORDEAUX BOTTLE HOLDER**

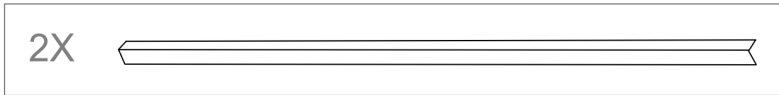
- Only for models:**
- PBE 182-190CRR

The wine cabinet is designed to load either Bordeaux bottles or Burgundy bottles. In order to keep the bottle stability when loading the Bordeaux bottles, pls follow up below instruction to install the plastic Bordeaux bottle holders (if they are provided) on the side pilasters. When loading the Burgundy bottles, pls remove them.

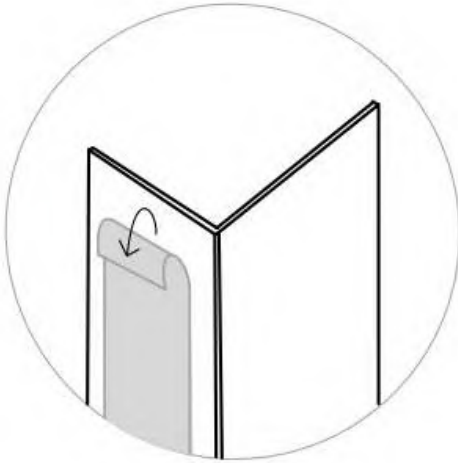




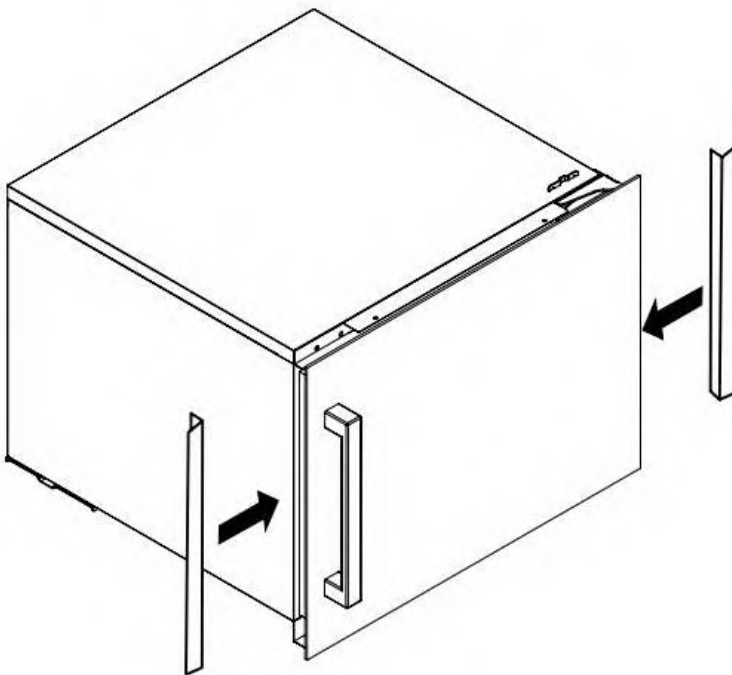
## 3.11. SIDE TRIM ANGLES (OPTIONAL)



1



2



**4. OPERATING INSTRUCTIONS**

This device is designed to work within certain ambient temperatures. The climate class is specified on the specifications plate.

The appliance may malfunction if it is left working for a long period of time outside the specified temperature range. For example, placing the unit in extreme heat or cold conditions could cause fluctuations in the internal temperature. The range of 5°C and 20°C (41°F and 68°F) will not be achieved.

Climate class	Ambient temperature
SN	+10°C to +32°C
N	+16°C to +32°C
ST	+16°C to +38°C
T	+16°C to +43°C

**NOTE:** Units without a heater will not raise the internal temperature if ambient the temperature is lower than the pre-set level.

**ATTENTION:**

- **When using the appliance for the first time, or after restarting after a long period of inactivity, the selected temperature may vary a few degrees from the temperature indicated on the LED panel. This is normal and is due to the activation time. Once the unit has been in operation for a few hours, everything will return to normal.**
- **If the unit is disconnected, there is a power cut or it is switched off, you will have to wait for 3 to 5 minutes before restarting the unit. If you try to start the unit before, it will not turn on.**

**5. USE AND OPERATION****5.1. USE AND OPERATION****5.1.1. CONTROL PANEL****FOR A SINGLE ZONE**

**⏻ POWER** To turn the appliance off, lightly touch and hold the key for 5 seconds until temperature display goes out. To turn the appliance on, lightly touch and hold the key for 1 second until temperature display lights up.

**NOTE:** Pressing the button once will disconnect the audible alarm if it is on.

**☀ LIGHT** Used to turn the internal light on/off.

**△ UP** Used to increase the temperature in 1° C steps.

**▽ DOWN** Used to lower the temperature in 1° C steps.

**ILLUMINATED DISPLAY**

Shows the temperature and other services.

**INDICATOR LIGHT**

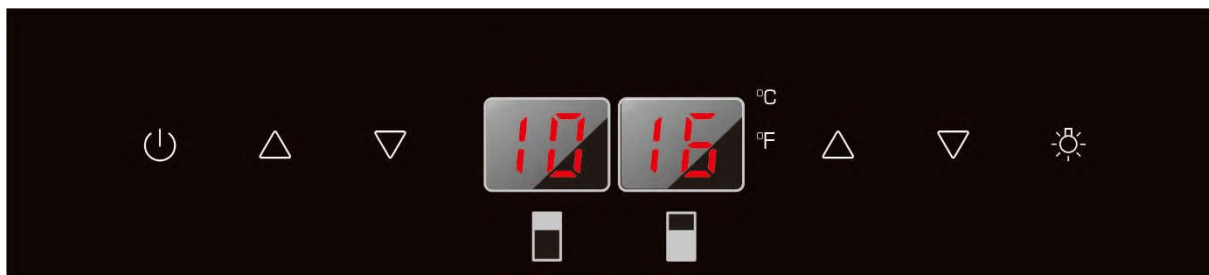
The indicator light is the dot on the lower right-hand side of the screen. The indicator light turns on when you select the multi-key function. To carry out this function, keep the first key pressed and then press the pause key for at least 5 seconds and then release all keys.

**DEGREES °C/°F SELECTOR**

Select the temperature display in degrees Fahrenheit or Centigrade. To change the option, keep the LIGHT key pressed for 5 seconds.

**TEMPERATURE CONTROL ADJUSTMENT**

- The unit has a single temperature zone. Temperature can be adjusted from 5°C to 20°C (41°F and 68°F), ideal for storing red, white or sparkling wine.
- When the unit is plugged in for the first time, it will start with the factory pre-set values. Predefined temperature is 12° C (54°F).
- You can adjust the temperature as needed by pressing the UP or DOWN keys. If both keys are pressed at once, the screen will display the last predetermined temperature. The temperature will increase by 1° C/1° F when the UP key is pressed once, or will decrease by 1° C/1° F when the DOWN key is pressed once. The screen will blink while the adjustment is being made.
- When the temperature has been set, the screen will display the current interior temperature.
- To see the system temperature at any time, press the UP or DOWN key, the established temperature will be displayed temporarily for 5 seconds. Then the screen will display the current interior temperature again.

**FOR DOUBLE ZONE**

**POWER** To turn the appliance off, lightly touch and hold the key for 5 seconds until temperature display goes out. To turn the appliance on, lightly touch and hold the key for 1 second until temperature display lights up.

**NOTE:** Pressing the button once will disconnect the audible alarm if it is on.

**LIGHT** Used to turn the internal light on/off.

**UP** Used to increase the temperature in 1° C steps.

**DOWN** Used to lower the temperature in 1° C steps.

**ILLUMINATED DISPLAY** Shows the temperature and other services.



The upper refrigeration zone.



The lower refrigeration zone.

**INDICATOR LIGHT**

The indicator light is the dot on the lower right-hand side of the screen. The indicator light turns on when you select the multi-key function. To carry out this function, keep the first key pressed, press the pause key for at least 5 seconds and then release all keys.

**DEGREES °C/ °F SELECTOR**

Select the temperature display in degrees Fahrenheit or Centigrade. To change the option, keep the LIGHT key pressed for 5 seconds.

**TEMPERATURE CONTROL ADJUSTMENT**

The unit has two independent temperature zones. The temperature of both zones can be adjusted from 5°C to 20°C (41°F to 68°F). The LOWER temperature zone is ideal for storing white and red wine from 13° C to 20° C (55° F to 68°F). The UPPER temperature zone is ok for white wine from 5° C to 13° C (41° F to 55° F).

- When the unit is plugged in for the first time it will start with the factory pre-set values. The temperature programmed in the factory for the upper temperature area is 8°C (46°F) and for the lower temperature zone is 12°C (54°F).

- Press the keys on the left UP and DOWN to control the internal temperature of the upper temperature zone and press the keys on the right up and down to control the internal temperature of the lower zone. If both keys are pressed at once the screen will display the last predetermined temperature.

• **IMPORTANT:** The temperatures of the two zones can be equalized, obtaining the same temperature throughout the wine cellar.

In the case that unequal areas are desired, the temperature of the **upper zone must always be the colder one and the lower zone the less cold.**

**TO EQUAL THE TEMPERATURES,** press the  $\triangle$  up or  $\nabla$  down keys until the desired temperature value is achieved.



**TO UNEQUAL THE TEMPERATURES,** press the central keys  $\triangle$  up or  $\nabla$  down until the desired temperature value is achieved.

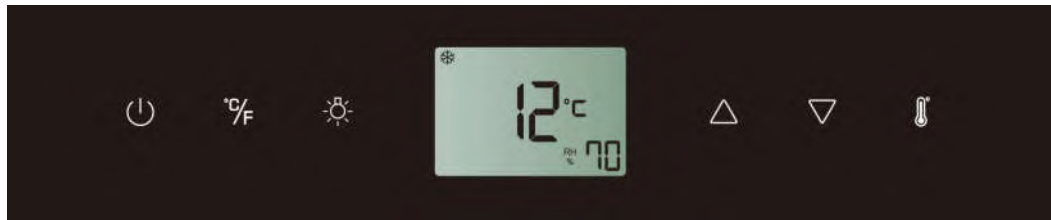
**NOTE:** The temperature of the upper zone always has to be lowest, than the temperature of lower zone.






•The temperature to be set will increase in  $1^{\circ}$  or  $1^{\circ}\text{F}$  steps when pressing the UP sign once, and will decrease by  $1^{\circ}\text{C}$  or  $1^{\circ}\text{F}$  when pressing the DOWN sign once. The screen will blink while the adjustment is being made.

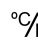
•When the temperature has been set, the screen will display the actual interior temperature on the particular zone.

•To see the system temperature at any time, press the UP or DOWN keys. The temperature setting will blink temporarily in the screen for 5 seconds. Then the screen will display the current interior temperature again.


**FOR SINGLE ZONE WITH LCD DISPLAY (PBE MODELS)**


 **POWER** To turn the appliance ON, lightly touch and hold the  key for 1 second until temperature display goes on. To turn the appliance OFF, lightly touch and hold the  key for 5 seconds until temperature display goes off.

**NOTE:** Touching the  key once can switch off the audible alarm when the alarm is on.

 **°F/°C Selector** Set the temperature to be displayed in °Fahrenheit or °Celsius.

 **LIGHT** Used to turn the inner light on/off.






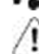


 **UP** Used to increase (warm) the set temperature by 1°C/1°F.

 **DOWN** Used to decrease (cool) the set temperature by 1°C/1°F.



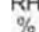
 **Setting Selector** Select the temperature and humidity you want to set.

**ICONS ON THE DISPLAY:**



- The following symbols will be automatically displayed on the screen as appropriate, being managed by the unit itself.

	Temperature or Error code display for the upper zone
	Temperature or Error code display for the middle zone
	Temperature or Error code display for the lower zone
	Compressor is ON
	Heater is ON
	Defrosting mode
	Warning
	Alarm


- The following symbols will be shown on the screen according to user selection.

	Dynamic Climate mode
DEMO	Eco Demo mode
	The interior light is in Showcase mode
	Relative humidity display

## SETTING THE TEMPERATURE CONTROL

- The unit has a single adjustable temperature zone. The temperature can be set between 5°C and 20°C (41°F and 68°F). It can be used as a wine maturing cabinet or a wine serving cabinet. The recommended temperature setting range for maturing wine is between 11°C and 14°C (52°F and 57°F). The recommended temperature setting range for serving white wine is between 5°C and 10°C (41°F and 50°F) and the recommended temperature setting range for serving red wine is between 15°C and 20°C (58°F and 68°F).
- When the unit is plugged in for the first time, the unit will power up automatically to the preset defaults. The temperature preset at the factory is 12°C (54°F) (ideal maturing temperature).
- Touch the **Setting Selector**  until the temperature you want to set is flashing. Then you can use the **UP** and **DOWN** keys to set the internal temperature as required. When you touch either key at the first time, the display will show the last temperature set previously.
- The temperature will increase 1°C/1°F if you touch the **UP** key once, or the temperature will decrease 1°C/1°F if you touch the **DOWN** key once. The display flashes while you make the setting.
- The set temperature will temporarily flash in the display for 5 seconds after the temperature has been set. Then the display shows the current inner temperature again.
- To view the set temperature at any time, touch the **Setting Selector**  key, the set temperature will temporarily flash in the display for 5 seconds. Then the display shows the current inner temperature again.

## SETTING THE HUMIDITY CONTROL

- Humidity level can be kept automatically for models with humidity pump.
- Touch the **Setting Selector**  until the humidity display <sup>RH</sup>% is flashing. Now you can use the **UP** and **DOWN** key to choose the relative humidity setting from 50% to 80% and 00%. The set humidity will temporarily flash in the display for 5 seconds. Then the display shows the current inner humidity again. The humidity preset at the factory is 70% (ideal wine storage humidity).
- When 00% is selected, the humidity pump will be switched off. The humidity pump increases the energy consumption of the unit. If the function is not necessary, please switch it off. The rated energy consumption is based on the function is switched off.

---

**5.1.2. SHELVES AND STORAGE**

**WARNING:** Do not pull out more than one full shelf at once, as this could cause the unit tip forwards. Some shelves are designed to store more than one layer of bottles. These shelves should not be slid out if there is more than 1 layer of bottles on them.

**WARNING:** Do not attempt to slide the shelves out further than the stop position, to avoid bottles falling.

**WARNING:** To avoid damage to the door seal, make sure that the door is completely open when you pull a shelf out of the compartment.

All the wine shelves slide, for easy access, except the bottom shelf. To access the bottles easily, pull the shelf out gently until it stops. The shelves are designed with an emergency stop to prevent them coming out too much while the bottles are being loaded.

**WARNING: The bottles may vary in size and dimensions. Different formats in size and diameter can be found in the market. For that reason, the actual number of bottles to store could vary. The maximum capacity of the wine rack is produced with traditional Bordeaux bottles of 750 ml. with a bottle height of up to 30cm.**

- You can store your bottles of wine in a single row or stacked, taking the following into account: If you do not have enough bottles to fill the cabinet, it is better to distribute them, so as to avoid them being all at the top or all at the bottom.
- Do not remove or change the wooden shelves to make room for larger bottles or to increase the capacity by piling them all up. (See removing shelves)
- Maintain a small space between the walls of the cabinet and the bottles to allow for air circulation. Like in an underground cellar, air circulation is important to avoid mould and maintain a more homogenous temperature.
- Do not overload the cabinet, to facilitate air circulation.
- Place the bottles flat.
- Avoid obstructing the internal fans (located inside the rear panel of the unit)
  - Do not place any contaminants inside. Only store wine in your unit, to guarantee an environment free from smells.
- Only store unopened wine bottles. Storing opened bottles could give rise to spills.



**5.1.3. DYNAMIC CLIMATE MODE / SILENT MODE ( ENERGY SAVING)**

The wine cellar is supplied originally with the **Silent Energy Saving mode** activated. **Dynamic Climate mode** is recommended for storing wines for long term in excellent conditions. In this mode the indoor fan distributes the air evenly and keeps the relative humidity and temperature stable throughout the cavity, even when the set temperature has been reached. Due to the continuous use of the fan, small noises may occur and the energy consumption is higher.

- To turn on **Dynamic Climate mode**, press and hold down the “▼” key for about 5 seconds until it beeps 5 times.



- To turn off **Dynamic Climate mode** or turn on **Silent Energy Saving mode**, press and hold the “▲” key for about 5 seconds until 3 beeps are emitted.

**5.1.4. DISPLAY OFF MODE**

This mode will turn off the illumination of the displays, the interior light and the audible alarms, which will not be heard. Pre-existing cooling operations will continue functioning normally.

To enter “DISPLAY OFF” mode, press the ON and LIGHT keys at the same time for at least 5 seconds. The display will blink four times to confirm the mode is ACTIVE.



The “DISPLAY OFF” mode can be cancelled by repeating the same procedure. This mode will turn off automatically after 48 or 96 hours.

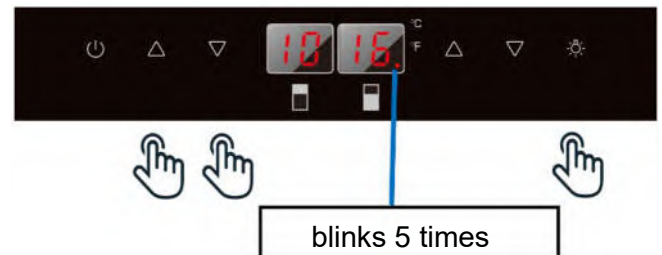


**5.1.5. ECO DEMO MODE**

Eco Demo mode can be activated on presenting the unit in exhibitions or sales outlets. In Eco Demo mode, the compressor and all the fans are off.

**For models PVMB**ACTIVATE:

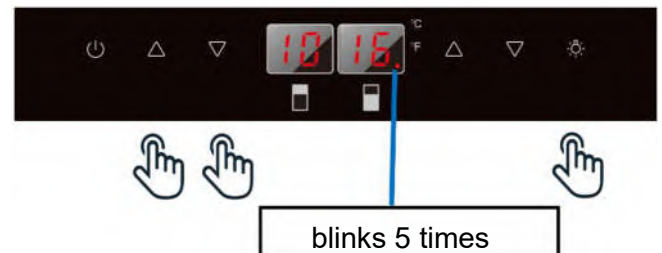
Press the UP and DOWN keys (Upper zone controls in models with two zones) and the LIGHT key together for at least 5 seconds, the indicator light will blink five times to confirm the order and the unit will operate in Eco Mode (demo).

DEACTIVATE:

Deactivate by using the same procedure above.

**For models PVMAV**ACTIVATE:

Press the UP and DOWN keys (Upper zone controls in models with two zones) and the LIGHT key together for at least 5 seconds, the indicator light will blink five times to confirm the order and the unit will operate in Eco Mode (demo).

DEACTIVATE:

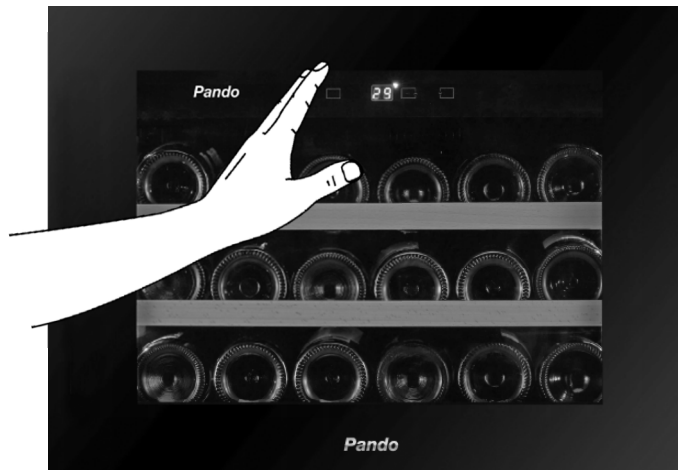
- Press the START / STOP button for at least 5 seconds, until the unit display turns off completely.
- Then, reconnect the unit by pressing the START / STOP button for 1 second until the display lights again and the unit starts up again. The unit will NO longer work in Eco mode (demo)



**5.2.PUSH AUTOMATIC OPENING FUNCTION****Only for models:**

- PVMAVP 45-18
- PVMAVP 60-25
- PVMBP-HD 40-28
- PVMBP 60-45 & PVMBP-HD 60-45
- PVMAVP 88-49
- PVMAVP 124-70
- PVMAVP 178-112

The PUSH function of opening and closing the door is activated when the unit is switched on. To open the door, press firmly on the upper front centre and release again. The door will open approx. 2 ~ 7 cm. by the push piston housed in the frame. Then the door can be opened completely manually.



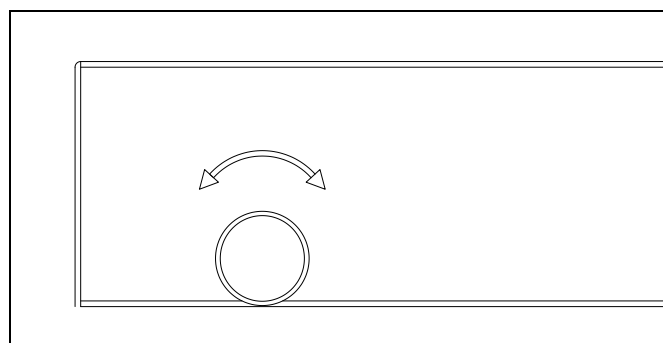
**NOTE:** Do not block the door or hold it while it is opening. If the door is locked or held during opening, the door opening mechanism - push piston - and the door will be damaged, potentially causing serious damage not covered by the warranty.

Do not push the opening piston or hold it during closing. If the piston is blocked during closing or is inserted inside its base, it can no longer reach its initial position.

In the initial position, the opening piston is aligned with the front of the control panel. To return the opening piston to its initial position, disconnect the appliance from the mains, wait approx. 10 seconds and plug it back. The piston will return to its initial position.

The door on the unit is sensitive to pressure. The pressure to open the door is possible to adjust as following steps:

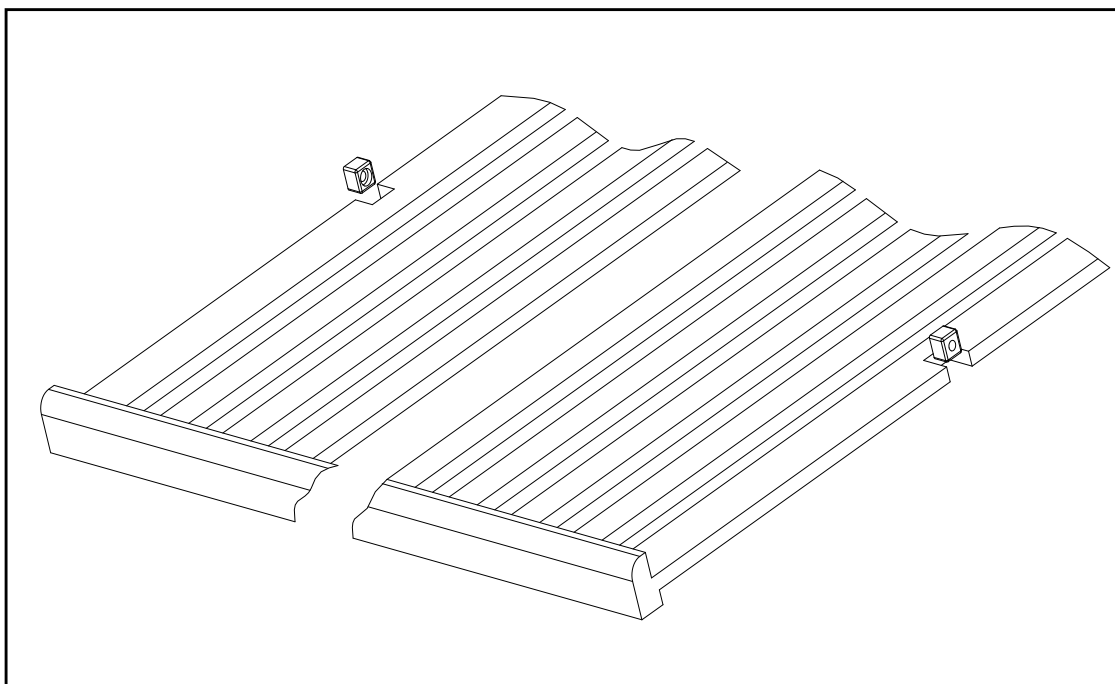
- Open the door.
- Rotate the screw on the top middle of door counterclockwise to increase the sensitivity and clockwise to decrease the sensitivity.
- Close the door and check if it is correctly adjusted. Rotating the screw counterclockwise too much can cause the door to open automatically even without pushing. In reverse rotating the screw clockwise too much can cause the door not to open even with heavy pushing.



**5.3 SHELVES**

To remove any of the shelves from the rail compartment, move the shelf to the position where the notch of wooden shelf is exactly under the plastic post and then lift it up and out.

In order to replace the shelf, repeat steps described above in reverse. And make sure to engage the shelves with the small pegs of the extended rails when the model is equipped with roller system.

**5.4 NOISE DURING OPERATION**

This unit uses a compressor for cooling. The compressor pumps coolant through the cooling system, which produces some operating noise. Even when the compressor stops, noises caused by temperature and pressure changes are unavoidable. The operating noises will be more audible just after switching off. The unit will be quieter when it has been working continuously for a time.

The following noises are normal and occur now and then:

- “Bubbling” noise caused by the coolant flowing through the coils of the appliance.
- Buzzing produced by the motor / compressor. This noise may be louder for brief periods when the motor starts up.
- Clicks/ soft noises, resulting from contraction and expansion of the materials cause by temperature differences.
- Fan noise, while circulating air inside the wine cabinet.
- Unusual noises are normally the result of incorrect installation. Under no circumstances should the radiator tubes touch a wall, furniture or other tubes.
- If the unit is installed in an open-plan kitchen or in partition walls, operating noises could be more audible. This, however will be due to the surrounding architecture and not the unit itself.
- Noise perception is directly linked to the surroundings of the unit, as well as the specific model. Our appliances are in line with international standards and the latest technologies. But please remember that noises produced by the compressor and the coolant are inevitable.

---

**5.5 DEFROSTING / HIGROMETRY / VENTILATION**

---

The unit has an automatic defrosting system. During the "switching off cycle" the evaporator at the rear of the unit will automatically defrost.

Condensation is accumulated in the drainage tray at the rear of the unit and some of it flows through the drainage hole in the drip tray above the compressor.

Heat is transferred from the discharge tube or the compressor, evaporating any condensation accumulated in the tray. Part of the remaining water is collected inside the unit for humidity purposes.

This system keeps correct humidity inside the unit, something that natural cork, needs to maintain its sealing properties and long life.

The unit is not completely sealed from the outside: Fresh air can enter through the drainage tube. Air circulates through the unit, moved by a fan/fans through the gaps between the shelves.

**NOTE:** Frost may accumulate on the evaporator if the unit is opened frequently and it is very hot or the unit is located in a very humid place. If the frost does not disappear within 24 hours, the unit will require manual defrosting.

**IMPORTANT:**

**Do not locate the wine cabinet**, especially integrated models, **with sources of heat under it, such as freezers, ovens, stoves, etc.**

This may result in the compressor working all the time and the unit will produce an excessive amount of ice, affecting correct operation of the internal fans and the compressor itself.

**5.6. TABLE WITH WINE SERVING TEMPERATURES**

All wines mature at the same temperature, which is a constant temperature set between 11°C and 14°C. The table below indicates the best temperature for drinking wines:

<b>RECOMMENDED TEMPERATURES FOR SERVING WINE</b>		
SPARKLING WINES	Cava, Cremat, Champagne, Saumur, Sekt.	4-7 °C
SPECIAL SPARKLING WINES	Milesimé champagne.	9-8 °C
LIGHT WHITE AND DRY WINES	Penedes, Alvarinho, Sauvignon from Alsace.	6-8 °C
WHITE SEMI-DRY AND COMPLEX WINES	Burgundy, Chardonnay Navarre and Catalan, Gravés, Rioja, Aulese.	9-12 °C
WHITE FORTIFIED	Sauterne, late harvesting.	11-13 °C
ROSÉ	Can be served very cold	5-8 °C
YOUNG RED WINES	Loire, Rioja alavesa, Côtes-du-Rhone	10-12 °C
PINOT NOIR RED WINES	Burgundy	16-17 °C
ORDINARY RED WINES	Bordeaux, Burgundy, Rioja	14-15 °C
GRANS CRUS	Ribera del Duero, Cruz classé Bourdeaux, Côte-Rotie.	17-18 °C
SPECIAL WINES	Jerez fino (Sherry).	9-11 °C
SPECIAL WINES	Amontillado Sherry, Oloroso Sherry, Madeira, Port wines.	15-16 °C
SPECIAL WINES	Vintage Port.	16-18 °C
SPECIAL WINES	Natural sweet wines	8-10 °C

**IMPORTANT INFORMATION ABOUT TEMPERATURE**

Your unit has been designed to guarantee optimum storage conditions and/or serving temperature for your wines.

Quality wines require longer and milder maturing and need specific conditions to reach their full potential.

Only the "tasting" temperature varies according to the type of wine (See "Table with temperatures for serving wine" above). The same as in natural cellars used by wineries for long-term storage, more than the exact temperature, what is important is temperature "consistency". In other words, as long as the temperature in your cellar is constant (11°C - 14°C) your wines will be stored in perfect condition. Not all wines improve with aging. Some must be consumed young (2 - 3 years), while others have an enormous capacity for aging (50 years or more). All wines have an optimum state of maturation. Consult with your wine provider to obtain this information.

## 6. CARE AND MAINTENANCE

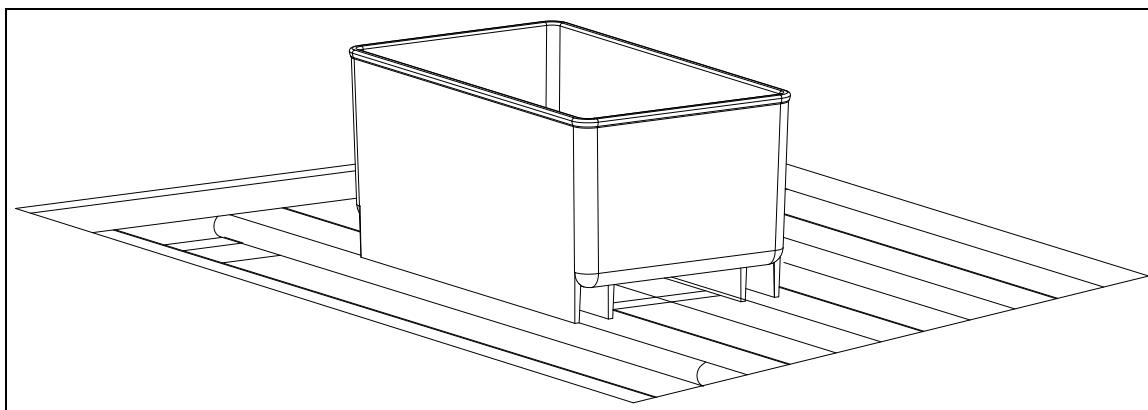
**WARNING:** If you do not disconnect the unit before maintenance or cleaning, there is the risk of an electric shock or harm.

### 6.1. HUMIDITY CONTROL

The unit has a system to maintain the correct level of humidity. In extremely dry conditions, it may be necessary to add a little water to the humidity box supplied with your wine cabinet.

Fill the small plastic tank (humidity box) to  $\frac{3}{4}$  capacity with water, and insert it in the guides in the top shelf of the appliance. Check the level of water regularly and refill as necessary.

Make sure that the tank is correctly located on the guides of the top shelf to avoid water spillage.



### 6.2. CLEANING THE UNIT

Disconnect the power, unplug the appliance and remove everything inside, including the shelves.

Wash the interior surfaces with warm water and sodium bicarbonate (Baking soda) The solution should be approximately 2 spoons of sodium bicarbonate to a liter of water.

Wash the shelves with a mild detergent solution.

Dry any excess water with a sponge and a cloth to clean the control area Displays / front buttons.

Wash the exterior with hot water and mild liquid detergent. Rinse well and dry with a soft clean cloth.

Do not clean stainless steel parts with metal scouring pads or abrasive sponges. It is recommended to use an all-in-one stainless steel cleaner and always wiping in the direction of the grain.

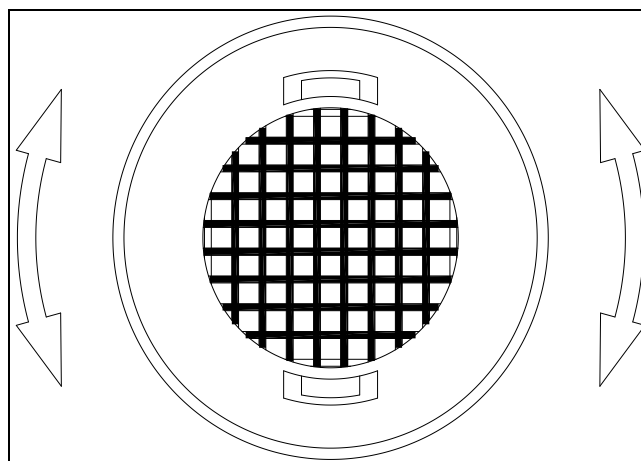
### 6.3. ACTIVATED CHARCOAL ODOR FILTER

---

- Only for models:**
- PVMAVP 45-18
  - PVMAVP 60-25
  - PVMB 40-28 & PVMBP-HD 40-28
  - PVMAVP 178-112
  - PBE 180-190
  - PBE 89-66

The active charcoal air filter is located in the back of compartment. Replace it with a new one once a year.

- 1 Remove the shelf in front of the filter.
- 2 Grip the filter and turn it 90° clockwise or anti-clockwise to remove.
- 3 Insert the new filter in the vertical position and turn it 90° clockwise or anti-clockwise until it clicks into position.



### 6.4. POWER CUTS

---

In case of a power cut, all the temperature settings will be memorized automatically. If there is a power cut (Voltage surge, circuit breaker, etc.) and it is later switched on, the unit will restart at the last temperature setting.

Most power cuts last a few hours and should not affect the temperature of the unit if you minimize the number of times the door is opened. If power is going to be cut for a longer period, it will be necessary to take measures to protect the contents.

**NOTE:** Regardless of the cause, if you notice an abnormal temperature or variations in the level of humidity inside the unit, only long and frequent exposure to these abnormal conditions can have adverse effect on your wine.



### 6.5. DURING HOLIDAYS/ LONG ABSENCE

---

Short holidays: Leave the unit working during holidays lasting less than three weeks.

Long absence: If you are not going to use the unit for several months, empty it, switch it off and unplug it. Clean the inside and dry well. To avoid mould growing and bad smells, leave the door ajar, blocking it is necessary.

### 6.6. MOVING THE UNIT / CHANGING LOCATION

---

Unplug the unit.

Remove the contents of the trays and all removable parts from the inside. Raise the adjustable feet to the base to avoid damage.

Seal the door closed and make sure it is locked.

Only transport the unit in vertical position. In addition, protect the exterior of the unit with a blanket or similar element.

### 6.7. ADVICES FOR SAVING ENERGY

---

- If the unit is left empty for long periods of time, it is recommended that it is disconnected and after careful cleaning, leave the door ajar for the air to circulate in the cabinet and avoid condensation, mould or smells.
- The unit should be installed in the coldest area of the room, away from appliances that generate heat, and out of direct sunlight.
- Make sure that the unit is **properly ventilated**. Never obstruct the air outlets. Clean dust and dirt off the condenser regularly.
- Open the door only when necessary, keeping it open as short a time as possible. Store the wine tidily.
- Do not overfill the unit so that air can circulate properly.

**7. TROUBLESHOOTING**

Many common problems are easy to solve, avoiding a call to the technical service.  
Try the following suggestions to solve the problem before calling the customer/after sales service.

PROBLEM	POSSIBLE CAUSE	SOLUTION
The unit does not work.		<ul style="list-style-type: none"> <li>• Connect the unit.</li> <li>• Switch on the unit.</li> <li>• Reset the circuit breaker / ICP or change the burnt-out fuse.</li> </ul>
The unit does not cool enough.	<ul style="list-style-type: none"> <li>• The temperature has not been correctly set.</li> <li>• Ambient temperature requires a higher temperature setting.</li> <li>• The door is opened very frequently.</li> <li>• The door is not completely closed.</li> <li>• The door does not close hermetically.</li> <li>• The condenser is too dirty.</li> <li>• The ventilation opening is obstructed or contains too much dust.</li> </ul>	<ul style="list-style-type: none"> <li>• Check the temperature setting</li> <li>• Select a higher temperature.</li> <li>• Do not open the door unless strictly necessary.</li> <li>• Close the door with care.</li> <li>• Check the door seal and clean or replace it.</li> <li>• Clean the condenser when necessary.</li> <li>• Remove obstructions and clean out the dust.</li> </ul>
The unit turns on and off frequently.	<ul style="list-style-type: none"> <li>• Ambient temperature is higher than average.</li> <li>• Many bottles have just been added to the unit.</li> <li>• The door is opened very frequently.</li> <li>• The door is not completely closed.</li> <li>• The door does not close hermetically.</li> </ul>	<ul style="list-style-type: none"> <li>• Place the appliance in a cooler location. Let the appliance work for a time until it has reached the selected temperature.</li> <li>• Do not open the door unless strictly necessary.</li> <li>• Close the door with care.</li> <li>• Check the door seal and clean or replace it.</li> </ul>
The light does not come on.	<ul style="list-style-type: none"> <li>• The unit is not connected to the mains.</li> <li>• Circuit breaker triggered / ICP or fuse burnt out.</li> <li>• The light was switched off from the front panel.</li> </ul>	<ul style="list-style-type: none"> <li>• Connect the unit.</li> <li>• Reset the circuit breaker / ICP or change the burnt-out fuse.</li> <li>• Switch on the light using the front panel.</li> </ul>
Vibrations.	<ul style="list-style-type: none"> <li>• The unit is not exactly level.</li> </ul>	<ul style="list-style-type: none"> <li>• Level the unit using the adjustable feet.</li> </ul>
The appliance makes noises.	The rattling noise may come from the flow of the coolant, this is normal. At the end of each cycle, you may hear gurgling noises made by the flow of coolant in the appliance. If there are temperature fluctuations, contraction and expansion of internal walls may make cracking noises.	
	<ul style="list-style-type: none"> <li>• The unit is not exactly level</li> </ul>	<ul style="list-style-type: none"> <li>• Level the unit using the adjustable feet.</li> </ul>
The door does not close correctly.	<ul style="list-style-type: none"> <li>• The door opening side was changed and it has not been correctly fitted.</li> <li>• The seal is dirty.</li> <li>• The shelves are incorrectly positioned.</li> <li>• The appliance is not properly levelled.</li> </ul>	<ul style="list-style-type: none"> <li>• Check the door seal and refit correctly.</li> <li>• Clean the door seal.</li> <li>• Check the shelves and refit correctly.</li> <li>• Level the appliance with the adjustable feet.</li> </ul>

PROBLEM	POSSIBLE CAUSE	SOLUTION
Front panel displays - "E0", "E1", "E2", "E3", "E4", "E5", "E6".	<ul style="list-style-type: none"> <li>• Error codes</li> </ul>	<ul style="list-style-type: none"> <li>• Try to restore the controls with a "Reset". (Disconnect from the mains for 5 minutes)</li> <li>• If the problem persists, call Technical Service.</li> </ul>
Front panel displays - "E7".	<ul style="list-style-type: none"> <li>• Indicates the door switch failure</li> </ul>	<ul style="list-style-type: none"> <li>• Check that the door closes properly and that the sensor is not dirty or obstructed.</li> </ul>
The alarm sounds and the display is flashing	<ul style="list-style-type: none"> <li>• Has the door been open for more than 60 seconds?</li> </ul>	<ul style="list-style-type: none"> <li>• If this is the case, close the door.</li> </ul>
	<p>If not, the temperature has risen or has fallen below the temperature established. This may have been due to:</p> <ul style="list-style-type: none"> <li>• The door is opened very often.</li> <li>• The ventilation opening is obstructed or contains too much dust.</li> <li>• A long power cut.</li> <li>• Many of bottles have just been added to the unit.</li> </ul>	<ul style="list-style-type: none"> <li>• Do not open the door more than necessary.</li> <li>• Remove the obstructions and clean out the dust.</li> <li>• Let the device work for some time until it has reached the selected temperature.</li> </ul>
The alarm sounds and the display panel DOES NOT blink. (door alarm)	<ul style="list-style-type: none"> <li>• Has the door been open for more than 60 seconds?</li> </ul>	<ul style="list-style-type: none"> <li>• Close the door or press the POWER button to turn off the alarm. The alarm will stop when the door is closed</li> </ul>
The icon "-" is lit up and blinking on the display	<ul style="list-style-type: none"> <li>• The temperature on the Display is out of range.</li> </ul>	<ul style="list-style-type: none"> <li>• The appliance only shows temperatures within a range of 0 ~ 99 ° F / -9 ~ 37 ° C. If the temperature is not within this range, the icon "-" will be displayed instead.</li> </ul>
Condensation on the outside of the door glass	<ul style="list-style-type: none"> <li>• High Humidity in the environment</li> </ul>	<ul style="list-style-type: none"> <li>• During periods of high humidity, it may appear drops of water on the outside of the door glass. These will disappear when the humidity level drops. It is advisable to install the unit in a place with sufficient ventilation, in a dry place and / or with air conditioning.</li> </ul>
The display temperature does not correspond to the real one	<ul style="list-style-type: none"> <li>• Differential temperature relationship between both zones is out of range. Greater than 10 ° C</li> </ul>	<ul style="list-style-type: none"> <li>• Lower temperature difference between zones.</li> </ul>

## 8. FAQ's (Frequently Asked Questions)

### 1. What are the storage conditions that concern collectors and consumers of good wine?

Light, humidity, temperature and vibration.

### 2. What is the ideal temperature for wine?

The ideal temperature to store wine is 11°C - 14°C (52°F~57°F). Nevertheless, any temperature between 5°C~20°C (41°F~68°F) will be ok, as long as it is a constant.

### 3. What is the ideal humidity for wine?

Humidity between 60%-70% is an excellent range to store wine. High levels of humidity maintain humidity inside the bottle, thus avoiding evaporation through the cork. Excessively high levels of humidity are often the cause of development of microorganisms that can prematurely age the wine and even spoil it.

### 4. Storage temperature often seems to vary 3 or 4 degrees.

This is normal: Small differences in temperature are necessary for the appliance to work correctly. When the unit begins the defrosting cycle, the temperature may increase slightly. When the refrigeration system comes back into action, temperature falls again.

These changes occur in a short period of time and their effect is minimum on the preservation of the wine. Liquid tends to maintain an average temperature with a margin of +/- 2°C. For example, if the temperature of a swimming pool is 25°C and during the night the external temperature drops to 18°C, the temperature of the water will not vary so much. In early morning, it will only be 22°C

### 5. Water has accumulated on the floor or at the rear of the unit.

Make sure that the drainage hose inside the appliance is correctly fitted to the water collection tray at the rear. If it is Ok, when there is a lot of humidity you will have to mop up the excess water with a sponge.

### 6. There is water on the interior wall of the unit.

At time of maximum humidity this can happen if the door is opened too frequently.

### 7. The unit seems never to switch off: it is always working.

Make sure the door is closed correctly. Place a thermometer inside the cabinet to see if the unit is displaying the same temperature.

### 8. Vapor / condensation on the glass door.

This may happen in very humid times, especially in the summer.

Make sure the unit is installed according to the instructions in the manual, more specifically regarding ventilation, which is highly important for optimum operation and to avoid breakdowns. Regarding condensation on the outside of the glass door, this is normal and natural in certain circumstances when there is a high exterior temperature, high relative humidity, a room or kitchen without proper ventilation, a room that has been closed for a long time and the cold door of the cabinet will produce condensation.

**8. FAQ's (Frequently Asked Questions)****9. The interior fan motors turn on and off even when the set temperature is reached.**

To circulate air and maintain the set temperature inside the cabinet, the interior fans will turn ON and OFF when the compressor is on in Dynamic Climate mode. The fan will turn on and off every 20 seconds, approximately. Thus, is normal and serves to circulate air as well as to ensure the operating status of the fans. If the fan is completely off and does not complete the cycle, it is not working. The Dynamic climate mode is factory pre-set. If the user finds it noisy, the SILENT mode can be selected by pressing the UP key for at least 5 seconds until hearing "B B B" three sounds the confirm that silent mode is active.

**10. It is not possible to set the high and low temperatures separately – both are adjusted at the same time (Raising one, raises the other as well, etc.).**

This is normal: The temperature setting for the LOWER ZONE should always be the same or higher than the UPPER ZONE. So, when the user adjusts the temperature of one of the zones, if the above condition is not met, the temperature setting of the second zone will change automatically to conform to the conditions.

**11. It seems that the control panel is not working.**

The control panel of this appliance has auto-locking, to avoid undesired manipulation of the settings. This is automatically activated 2 minutes after the control panel is left untouched. To unlock the control panel, press UP and DOWN keys together for 5 seconds.

**12. The fans are constantly working. Is this is normal?**

To circulate air and maintain the set temperature inside the cabinet, the interior fans will turn ON and OFF when the compressor is on in Dynamic Climate mode. The fan will turn on and off every 20 seconds, approximately. This is normal and serves to circulate air as well as to ensure the operating status of the fans. Fans working continuously. If the fan stops compete, and does not complete the cycle, the fan is not working.

**13. The digital screen works. But the unit is not cooling.**

Check to see if the unit is in "Demo Eco mode". Simultaneously press "UP", "DOWN" and "LIGHT" at the same time for at least 5 seconds to exit Demo Eco mode.

**14. The digital screen, the light and the sound do not work, but the unit is cooling well.**

Perhaps the unit is in "display OFF" mode

**15. Ice is building up at the bottom rear (compressor area) obstructing the fan and causing the unit to malfunction.**

Check that the lower part or in the vicinity, especially in built-in models, there is another appliance producing heat, such as a freezer, oven, etc., **THE WINE CABINET SHOULD NOT BE PLACED IN THESE LOCATIONS.**

**9. TECHNICAL SPECIFICATIONS**

<i>SPECIFICATION</i>	<i>PVMAV 45-18 / PVMAVP 45-18</i>	<i>PVMAV 60-25 / PVMAVP 60-25</i>	<i>PVMAV 88-49 / PVMAVP 88-49</i>	<i>PVMAV 124-70 / PVMAVP 124-70</i>	<i>PVMAV 178-112 / PVMAVP 178-112</i>	<i>PBE 89-66</i>	<i>PBE 182-190</i>
Number of Sections	1	2	2	2	2	1	1
Cold sections insulation	Yes	Yes	Yes	Yes	Yes	Yes	-
Wine Storage Bottles with Full Sliding Shelves - Total	18	25	49	70	112	66	190
Bottle height (mm)	300	300	300	300	300	300	300
No. Trays removable wood Haya	2	3	5	9	15	2	4
No. Trays fixed department	1	1	-	-	-	-	-
Light	Yes	Yes	Yes	Yes	Yes	Yes	Yes
Temp. Control (Electronic - Digital/Mechanical)	Electronic-Digital	Electronic-Digital	Electronic-Digital	Electronic-Digital	Electronic-Digital	Electronic-Digital	Electronic-Digital
Temp. Range (°C/°F)	5~20°C	5~20°C	5~20°C	5~20°C	5~20°C	5~20°C	5~20°C
Temp. Range - Zone One (Upper or Left) (°C/°F)	5~20°C	5~20°C	5~20°C	5~20°C	5~20°C	5~20°C	5~20°C
Temp. Range - Zone Two (Lower or Right) (°C/°F)	N.A	5~20°C	5~20°C	5~20°C	5~20°C	5~20°C	N.A
Defrosting (Automatic/Semi Automatic/Manual/Frost Free)	Automatic	Automatic	Automatic	Automatic	Automatic	Automatic	Automatic
Humidity Control (Humidity Box)	Humidity Box	Humidity Box	Humidity Box	Humidity Box	Humidity Box	Humidity Box	Humidity Box
Heating	Yes	Yes	Yes	Yes	Yes	Yes	Yes
Temperature Alarm System	Yes	Yes	Yes	Yes	Yes	Yes	Yes
Door Alarm System	Yes	Yes	Yes	Yes	Yes	Yes	Yes
Deodorizer - Active Charcoal Filter	No	No	No	No	Yes	Yes	Yes
Wine Storage Compartment Humidity	Yes	Yes	Yes	Yes	Yes	Yes	Yes
Control System Humidity Pump for humidity control	NO	NO	NO	NO	NO	Yes	Yes
°C/°F Temperature Display	Yes	Yes	Yes	Yes	Yes	Yes	Yes
Display Color (Blue/Red)	Blue	Blue	Blue	Blue	Blue	Blue	Blue
Interior Light Type (LED/Bulb)	LED	LED	LED	LED	LED	LED	LED
Interior Light Color (White/Blue)	Blue	Blue	Blue	Blue	Blue	Blue	Blue
Flush Back Design	Smooth	Smooth	Smooth	Smooth	Smooth	Smooth	Smooth
Light Switch	Yes	Yes	Yes	Yes	Yes	Yes	Yes
Professional Fully - integrated HINDGE	Yes	Yes	Yes	Yes	Yes	No	No
Door reversibility	No	No	No	No	No	Yes	Yes
Door Opening Angle	95-115°	95-115°	95-115°	95-115°	95-115°	115°	115°
Anti UV Glass	Yes	Yes	Yes	Yes	Yes	Yes	Yes

**9. TECHNICAL SPECIFICATIONS**

<b>SPECIFICATION</b>	<b>PVMAV 45-18 / PVMAMP 45-18</b>	<b>PVMAV 60-25 / PVMAMP 60-25</b>	<b>PVMAV 88-49 / PVMAMP 88-49</b>	<b>PVMAV 124-70 / PVMAMP 124-70</b>	<b>PVMAV 178-112 / PVMAMP 178-112</b>	<b>PBE 89-66</b>	<b>PBE 182-190</b>
Number of Layers for Glass Door	3	3	3	3	3	3	3
Tempered Glass	Yes	Yes	Yes	Yes	Yes	Yes	Yes
Free Standing	No	No	No	No	No	Yes	Yes
Built-in	Yes	Yes	Yes	Yes	Yes	No	No
Built-under	No	No	No	No	No	Yes	Yes
Power Cord Length (m) - Cabinet to Wall	1,8	1,8	1,8	1,8	1,8	1,8	1,8
Integrated ventilation system	Yes	Yes	Yes	Yes	Yes	No	No
Air Ventilation (Kitchen Unit Ventilation/Front Plinth Ventilation)	Integrated free ventilation	Integrated free ventilation	Integrated free ventilation	Integrated free ventilation	Integrated free ventilation	Front ventilation skirting board	Front ventilation skirting board
Height (mm/Inches)	455	595	885	1234	1784	820	1820
Width (mm/Inches)	592	592	592	592	592	595	595
Depth without handle (mm/Inches)	559	559	559	559	559	575	575
Depth with handle (mm/Inches)	599 NO	599 NO	599 NO	599 NO	599 NO	615	615
Body depth without door (mm)	512	512	512	512	512	530	530
Depth and height base_DxH (mm)	-	-	-	-	-	72x95	72x95
Handle Dimensions_HxWxD (mm)	285x25x40 NO	285x25x40 NO	285x25x40 NO	285x25x40 NO	285x25x40 NO	510x25x40	510x25x40
product size (HxWxD)	455x592x559	595x592x559	885x592x559	1234x592x559	1784x592x559	820x595x575	1820x595x575
Adjustment measures_HxWxD (mm)	450x555x545	589x555x545	874x555x545	1223x555x545	1773x555x545	822x600x≥585	1825x600x≥585
Total Storage Volume (l)	46	63	116	182	285	128	335
Energy Efficiency Class	<b>A</b>	<b>A</b>	<b>A</b>	<b>A</b>	<b>A</b>	<b>A+</b>	<b>A+</b>
Energy Efficiency Class / 2021	<b>G</b>	<b>G</b>	<b>G</b>	<b>G</b>	<b>G</b>	<b>E</b>	<b>G</b>
Climate Class (Temp. Range)	ST	ST	ST	ST	ST	ST	ST
Rated Power Supply	220-240V~/50Hz	220-240V~/50Hz	220-240V~/50Hz	220-240V~/50Hz	220-240V~/50Hz	220-240V~/50Hz	220-240V~/50Hz
Interior Light Number Qty	12	12	24	38	60	6	62
Consumption for indoor led unit (W)	0,05	0,05	0,05	0,05	0,05	0,15	0,05
Consumption Total indoor led light (W)	<b>0,6</b>	<b>0,6</b>	<b>1,2</b>	<b>1,9</b>	<b>3</b>	<b>0,9</b>	<b>3,1</b>
Power Input (W)	85	100	100	160	160	100	160
Current (A)	0,6	1,2	1,2	1,2	1,4	1,2	1,4
Energy Consumption (kWh/y.r) / 2021	127	131	156	170	185	76	144
INVERTER (Yes / No)	NO	NO	NO	<b>Yes</b>	<b>Yes</b>	NO	NO
Refrigerant Type	R600a	R600a	R600a	R600a	R600a	R600a	R600a
Sound LwA (dB(A) re 1 pW) / 2021	36	39	40	40	40	40	41

**9. TECHNICAL SPECIFICATIONS**

<b>SPECIFICATION</b>	<b>PVMB 15-7</b>	<b>PVMB 30-16</b>	<b>PVMB 40-28</b>	<b>PVMBP-HD 40-28</b>	<b>PVMB 60-53</b>	<b>PVMBP 60-45</b>	<b>PVMBP-HD 60-45</b>
<b>Number of Sections</b>	1	2	2	2	2	2	2
<b>Cold sections insulation</b>	-	Yes	Yes	Yes	Yes	Yes	Yes
<b>Wine Storage Bottles with Full Sliding Shelves - Total</b>	7	16	28	28	53	45	45
<b>Bottle height (mm)</b>	300	300	300	300	300	300	300
<b>No. Trays removable wood Haya</b>	-	5	5	5	4	4	4
<b>No. Trays fixed department</b>	7	1	1	1	1	1	1
<b>Light</b>	Yes	Yes	Yes	Yes	Yes	Yes	Yes
<b>Temp. Control (Electronic-Digital/Mechanical)</b>	Electronic-Digital	Electronic-Digital	Electronic-Digital	Electronic-Digital	Electronic-Digital	Electronic-Digital	Electronic-Digital
<b>Temp. Range (°C/°F)</b>	5~20°C	5~20°C	5~20°C	5~20°C	5~20°C	5~20°C	5~20°C
<b>Temp. Range - Zone One (Upper or Left) (°C/°F)</b>	5~20°C	5~20°C	5~20°C	5~20°C	5~20°C	5~20°C	5~20°C
<b>Temp. Range - Zone Two (Lower or Right) (°C/°F)</b>	N.A	5~20°C	5~20°C	5~20°C	5~20°C	5~20°C	5~20°C
<b>Defrosting (Automatic/Semi Automatic/Manual/Frost Free)</b>	Automatic	Automatic	Automatic	Automatic	Automatic	Automatic	Automatic
<b>Humidity Control (Humidity Box)</b>	Humidity Box	Humidity Box	Humidity Box	Humidity Box	Humidity Box	Humidity Box	Humidity Box
<b>Heating</b>	No	Yes	Yes	Yes	Yes	Yes	Yes
<b>Temperature Alarm System</b>	Yes	Yes	Yes	Yes	Yes	Yes	Yes
<b>Door Alarm System</b>	Yes	Yes	Yes	Yes	Yes	Yes	Yes
<b>Deodorizer - Active Charcoal Filter</b>	No	No	Yes	Yes	No	No	No
<b>Wine Storage Compartment Humidity</b>	Yes	Yes	Yes	Yes	Yes	Yes	Yes
<b>Control System Humidity Pump for humidity control</b>	NO	NO	NO	NO	NO	NO	NO
<b>°C/°F Temperature Display</b>	Yes	Yes	Yes	Yes	Yes	Yes	Yes
<b>Display Color (Blue/Red)</b>	Blue	Blue	Blue	Blue	Blue	Blue	Blue
<b>Interior Light Type (LED/Bulb)</b>	LED	LED	LED	LED	LED	LED	LED
<b>Interior Light Color (White/Blue)</b>	Blue	Blue	Blue	Blue	Blue	Blue	Blue
<b>Flush Back Design</b>	Smooth	Smooth	Smooth	Smooth	Smooth	Smooth	Smooth
<b>Light Switch</b>	Yes	Yes	Yes	Yes	Yes	Yes	Yes
<b>Profesional Fully-integrated HINDGE</b>	No	No	No	No	No	Yes	Yes
<b>Door reversibility</b>	No	No	No	No	No	No	Not without Logo YES with Logo
<b>Door Opening Angle</b>	115°	115°	115°	115°	115°	115°	115°
<b>Anti UV Glass</b>	Yes	Yes	Yes	Yes	Yes	Yes	Yes



**9. TECHNICAL SPECIFICATIONS**

<b>SPECIFICATION</b>	<b>PVMB 15-7</b>	<b>PVMB 30-16</b>	<b>PVMB 40-28</b>	<b>PVMBP-HD 40-28</b>	<b>PVMB 60-53</b>	<b>PVMBP 60-45</b>	<b>PVMBP-HD 60-45</b>
<b>Number of Layers for Glass Door</b>	3	3	3	3	3	3	3
<b>Tempered Glass</b>	Yes	Yes	Yes	Yes	Yes	Yes	Yes
<b>Free Standing</b>	Yes	Yes	Yes	Yes	Yes	Yes	Yes
<b>Built-in</b>	No	No	No	No	No	No	No
<b>Built-under</b>	Yes	Yes	Yes	Yes	Yes	Yes	Yes
<b>Power Cord Length (m) - Cabinet to Wall</b>	1,8	1,8	1,8	1,8	1,8	1,8	1,8
<b>Integrated ventilation system</b>	No	No	No	No	No	No	No
<b>Air Ventilation (Kitchen Unit Ventilation/Front Plinth Ventilation)</b>	Front ventilation skirting board	Front ventilation skirting board	Front ventilation skirting board	Front ventilation skirting board	Front ventilation skirting board	Front ventilation skirting board	Front ventilation skirting board
<b>Height (mm/Inches)</b>	820	820	820	<b>880</b>	820	820	<b>880</b>
<b>Width (mm/Inches)</b>	148	295	395	395	595	595	595
<b>Depth without handle (mm/Inches)</b>	530	575	575	575	575	556	556
<b>Depth with handle (mm/Inches)</b>	570	615	615	-	615	-	-
<b>Body depth without door (mm)</b>	485	530	530	530	530	510	510
<b>Depth and height base DxH (mm)</b>	72x95	72x95	72x95	72x95	72x95	72x95	72x95
<b>Handle Dimensions_HxWxD (mm)</b>	510x25x40	510x25x40	510x25x41	-	510x25x40	-	-
<b>product size (HxWxD)</b>	820x148x530	820x295x575	820x395x575	880x395x575	820x595x575	820x595x556	880x595x556
<b>Adjustment measures_HxWxD (mm)</b>	822x153x≥54 0	822x300x≥58 5	822x400x≥57 5	882x400x≥57 5	822x600x≥58 5	822x600x≥57 5	882x600x≥57 5
<b>Total Storage Volume (l)</b>	19	52	75	75	125	116	116
<b>Energy Efficiency Class</b>	<b>A</b>	<b>A</b>	-	-	<b>A</b>	<b>A</b>	<b>A</b>
<b>Energy Efficiency Class / 2021</b>	<b>G</b>	<b>G</b>	<b>G</b>	<b>G</b>	<b>G</b>	<b>G</b>	<b>G</b>
<b>Climate Class (Temp. Range)</b>	ST	ST	ST	ST	ST	ST	ST
<b>Rated Power Supply</b>	220-240V~ /50Hz	220-240V~ /50Hz	220-240V~ /50Hz	220-240V~ /50Hz	220-240V~ /50Hz	220-240V~ /50Hz	220-240V~ /50Hz
<b>Interior Light Number Qty</b>	3	24	24	24	24	24	24
<b>Consumption for indoor led unit (W)</b>	0,05	0,05	0,05	0,05	0,05	0,05	0,05
<b>Consumption Total indoor led light (W)</b>	<b>0,15</b>	<b>1,2</b>	<b>1,2</b>	<b>1,2</b>	<b>1,2</b>	<b>1,2</b>	<b>1,2</b>
<b>Power Input (W)</b>	60	85	85	85	100	100	100
<b>Current (A)</b>	0,6	0,6	0,6	0,6	1,2	1,2	1,2
<b>Energy Consumption (kWh/y.r) / 2021</b>	142	123	147	147	133	133	133
<b>INVERTER (Yes / No)</b>	NO	NO	NO	NO	NO	NO	NO
<b>Refrigerant Type</b>	R600a	R600a	R600a	R600a	R600a	R600a	R600a
<b>Sound LwA (dB(A) re 1 pW) / 2021</b>	40	40	39	39	40	40	40

**10. AFTER SALES TECHNICAL SERVICE (SAT) AND GUARANTEE:**

INOXPAN S.L., thank you for choosing our brand and for trusting a Pando product, standard of Quality, Design & Innovation, a brand honoring his origins and commitments.

**TERMS OF THIS WARRANTY:**

This product comes with a warranty of 3 year as from the date of purchase covering all product defect affecting its performance. To validate the same is mandatory to apply the purchasing invoice or buying ticket before the Official Customer Service engineer.

During the above mentioned period, the Company pledge to repair or replace at no cost any defective part whose cause is due to vice or manufacturing product flaw to make it work fine again, as well as the necessary labour cost and expenses involved in said repairing or replacement.



**PANDO WARRANTY EXEMPTIONS:**

It shall not be covered by the warranty or may be cause of cancelation of such, any of the following case scenarios, thus being the user the one taking charge of any material cost, labour and customer service travel expenses:

- Product installation, check-ups, cleaning or maintenance.
- Any failure, defect or product malfunction caused by wrong installation or use.
- Failures or defects caused by not respecting or following the safety instructions, product use and maintenance manual recommendations.
- Whenever the product is orientated to commercial or non-residential use, to which it is not made for.
- Any malfunction or damage suffered by the fridge as a result of failing to comply with the instructions described in the user's manual, and installation manual and ventilation of the device.
- Product malfunction caused by not following the instructions, recommendations and/or norms shown in the appliance manuals.
- Issues and faults produced by carriage or moves, and/or product handling by non-authorized personnel to this company or the brand Pando.
- Bumps, dents, scratches, or broken glasses.
- Other alien bodies present in the interior or exterior of the product.
- The product not be accessible, either due to elements impeding easy and safe access. All necessary means to access by the Pando authorised engineer shall be on account and responsibility of the user.
- Improper manipulation of the wiring and connections of the product.
- Faults or damage caused to the product by incorrect power supply or electrical connection.
- Aesthetic, wear and tear components, such as light screens, filters, (LED) lamps, shelves, drawers, covers, door gasket, etc.
- Rust, stains, tone changes produced by the use of inadequate non recommended corrosive cleaning products without the right protection, as those containing chemical corrosive agents, and /or exposure to the sea breeze (saltpetre).
- Any wine and / or other consumable spoiled due to possible failure or incident with the unit.
- Issues or malfunction produced by variations of main supply, or natural and random causes from weather or geological origin, as storms, lightning, earthquakes, floods, etc.
- Appliances from resale, second hand, change of original owner of the appliance or from exhibitions that are more than two years old from the date of manufacture.

INOXPAN, S.L., remains expressly excluded from any liability over any eventual damage any direct or indirect to persons or materials produced by inadequate product handling and use.

**Official Pando Customer Service Contact Details**

SPAIN, PORTUGAL Y ANDORRA:	OTHER COUNTRIES / AUTRES PAYS
<a href="https://www.pando.es/asistencia-tecnica/">https://www.pando.es/asistencia-tecnica/</a> 	EN <a href="https://www.pando.es/en/after-sales-services/">https://www.pando.es/en/after-sales-services/</a> FR <a href="https://www.pando.es/fr/service-apres-vente/">https://www.pando.es/fr/service-apres-vente/</a> 

Prima di tutto vogliamo ringraziarvi per la fiducia riposta nella nostra azienda per l'acquisizione di un nostro prodotto. Siamo sicuri che tu abbia preso la decisione giusta.

In Pando, non offriamo solo prodotti di alta qualità, ma abbiamo anche un ampio team di professionisti che ti assisteranno e ti consiglieranno su qualsiasi domanda che possa sorgere al momento dell'installazione o del funzionamento.

Vi invitiamo inoltre a visitare il nostro sito web ([www.pando.es](http://www.pando.es)) per conoscerci meglio e dove potrete visionare tutta la nostra gamma di prodotti con le necessarie informazioni commerciali e tecniche.

In esso troverai un'ampia selezione di Cappe Decorative per parete, soffitto, isola e integrazione. Quattro tipologie di installazione che ci permettono di adattarci a qualsiasi tipo di cucina in base alle esigenze che si presentano.

Ti mostriamo anche la nostra collezione di elettrodomestici essenziali in ogni casa. Elettrodomestici come la nostra collezione di forni e microonde ad alte prestazioni, piani cottura e induzione e gas che ti aiuteranno a realizzare le migliori ricette, cantine e cantine di invecchiamento per mantenere e preservare i tuoi vini nelle migliori condizioni e lavastoviglie di integrazione con le ultime tecnologie .

Tutto questo sotto un marchio con una lunga storia di oltre 40 anni nel mercato, che rende i suoi prodotti come un vero artigiano. Plasmare in loro il meglio della nostra esperienza per soddisfare tutte le vostre esigenze.

Ci auguriamo sinceramente che vi divertiate, sperimentiate e apprezziate il comfort e le capacità del vostro nuovo alleato in cucina.

Grazie mille

Il team Pando

<b>1. SICUREZZA</b> .....	<b>173</b>
<b>2. CARATTERISTICHE DEL PRODOTTO</b> .....	<b>177</b>
<b>3. INSTALLAZIONE</b> .....	<b>178</b>
3.1. PRIMA DI UTILIZZARE L'APPARECCHIO.....	178
3.2. INSTALLAZIONE .....	178
3.3. ISTRUZIONI PER L'INSTALLAZIONE SOTTO A UN PIANO DI LAVORO.....	180
3.4. ISTRUZIONI PER L'ASSEMBLAGGIO IN COLONNA / INTEGRATO .....	181
3.5. COLLEGAMENTO ELETTRICO.....	182
3.6. INSERIMENTO DELLA MANIGLIA .....	182
3.7. FISSAGGIO DELL'UNITÀ AI MOBILI .....	183
3.8. PORTA REVERSIBILE OPZIONALE .....	184
3.9. ZOCCOLO IN VETRO (OPZIONALE) .....	186
3.10. PORTABOTTIGLIE BORDEAUX .....	186
3.11. ANGOLI DI FINITURA LATERALE (OPZIONALE) .....	187
<b>4. ISTRUZIONI PER L'USO</b> .....	<b>188</b>
<b>5. UTILIZZO</b> .....	<b>189</b>
5.1. UTILIZZO .....	189
5.1.1. PANNELLO DI CONTROLLO .....	189
5.1.2. RIPIANI E CONSERVAZIONE.....	189
5.1.3. MODALITÀ CLIMA DINAMICO / MODALITÀ SILENZIOSA (RISPARMIO ENERGETICO) .....	195
5.1.4. MODALITÀ DISPLAY OFF .....	195
5.1.5. MODALITÀ DEMO ECO.....	196
5.2. FUNZIONE DI APERTURA AUTOMATICA A SPINTA.....	197
5.3. RIPIANI.....	198
5.4. RUMORE DURANTE L'UTILIZZO.....	198
5.5. DECONGELAMENTO / IGROMETRIA / VENTILAZIONE .....	199
5.6. TABELLA CON TEMPERATURA DI SERVIZIO DEI VINI .....	200
<b>6. CURA E MANUTENZIONE</b> .....	<b>201</b>
6.1. CONTROLLO UMIDITÀ .....	201
6.2. PULIZIA DELL'UNITÀ .....	201
6.3. FILTRO ODORI A CARBONE ATTIVO .....	202
6.4. INTERRUZIONI DI CORRENTE .....	202
6.5. DURANTE LE VACANZE / PERIODI DI LUNGA ASSENZA .....	203
6.6. SPOSTAMENTO DELL'UNITÀ / CAMBIO DI LOCATION .....	203
6.7. CONSIGLI PER IL RISPARMIO ENERGETICO.....	203
<b>7. RISOLUZIONE DEI PROBLEMI</b> .....	<b>204</b>
<b>8. FAQ (Domande frequenti)</b> .....	<b>206</b>
<b>9. SPECIFICHE TECNICHE</b> .....	<b>208</b>
<b>10. SERVIZIO DI ASSISTENZA TECNICA POST-VENDITA E GARANZIA</b> .....	<b>212</b>
<b>11. DIAGRAMMI DI INSTALLAZIONE E DIMENSIONI</b> .....	<b>297</b>
<b>12. DISTRIBUZIONE DELLA BOTTIGLIA</b> .....	<b>322</b>

## 1. SICUREZZA

Quando si utilizza un'apparecchiatura elettronica devono essere prese determinate precauzioni per ridurre il rischio di incendio, shock elettrico e infortunio, incluse quelle seguenti:

### PER LA TUA SICUREZZA

Ti preghiamo di leggere attentamente le istruzioni anche se già hai esperienza nell'utilizzo di questo dispositivo.

- L'apparecchiatura è stata progettata per la conservazione dei vini. Ti preghiamo di utilizzarla solo nei modi descritti in questo manuale. Altri usi non consigliati potrebbero provocare incendi, shock elettrico o infortuni.
- Quest'apparecchiatura può essere utilizzata da bambini dagli 8 anni in su e da persone con disabilità fisiche, sensoriali o mentali o con mancanza di esperienza e conoscenza dell'apparecchio se questi sono stati istruiti riguardo alla sicurezza d'uso dell'apparecchio e ne comprendono i rischi, o sono supervisionati da qualcuno. Ai bambini non è permesso giocare con l'apparecchio. Le operazioni di pulizia e manutenzione non devono essere effettuate da bambini che non siano sotto la supervisione di un adulto.
- Conforme agli standard IEC: L'apparecchio non è progettato per essere utilizzato da persone (bambini inclusi) con capacità fisica, sensoriale o mentale ridotta o con una mancanza di esperienza e conoscenza dell'apparecchio, a meno che queste non siano supervisionate o siano state istruite riguardo all'utilizzo dell'apparecchio da una persona responsabile per la loro sicurezza. Accertarsi che i bambini non giochino con l'apparecchio.
- I dispositivi elettrici non sono giocattoli. Tenere sempre l'apparecchio fuori dalla portata dei bambini. Tenere il cavo elettrico fuori dalla portata dei bambini. Non lasciare il cavo dell'alimentazione sopra a un tavolo o a un piano di lavoro dove è stato installato l'apparecchio.
- I bambini di un'età compresa tra i 3 e gli 8 anni possono caricare e scaricare apparecchiature di refrigerazione.
- Per evitare eventuali shock elettrici, NON IMMERGERE l'unità, il cavo o la spina in acqua, e non spruzzare nessun tipo di liquido su questi elementi.
- Scollegare l'apparecchio dalla corrente quando non viene utilizzato, quando viene spostato da un posto a un altro e prima di pulirlo.
- Per scollegare l'apparecchio, prendere la spina e tirarla via dalla presa di corrente. Non tirare mai il cavo.



**ATTENZIONE:** Si prega di tenere l'apparecchio lontano da sostanze infiammabili. Non collegare l'apparecchio in presenza di gas esplosivi e/ infiammabili.



- Non posizionare l'apparecchio o qualunque dei suoi componenti su una fiamma viva, un fornello o un dispositivo di riscaldamento.
- Non utilizzare l'apparecchio se il cavo elettrico o la spina risultano danneggiati, se non funziona o se è caduto o ha subito qualunque tipo di danno. Se il cavo di alimentazione è danneggiato, per evitare eventuali pericoli deve essere sostituito dal costruttore, un servizio post-vendita o da personale qualificato.
- L'utilizzo di accessori non forniti dal costruttore potrebbe essere pericoloso.
- Posizionare l'unità su una superficie piana e asciutta.
- Non avviare l'apparecchio se l'involucro è stato rimosso o danneggiato.
- Un collegamento di cattiva qualità tra la presa AC (nel muro) e la spina potrebbe causare del surriscaldamento o deformarla. Contattare un elettricista qualificato per sostituire la presa a muro se risulta essere allentata o danneggiata.
- Posizionare l'unità lontano dalla luce diretta del sole e altre fonti di calore (fornelli, stufa, termosifone, ecc.)

• **ATTENZIONE:** Questo apparecchio non fa utilizzo di gas CFC e HFC e contiene piccole quantità di isobutano (R600a), eco-friendly ma infiammabile. Non danneggia lo strato di ozono e non contribuisce all'effetto serra. Durante il trasporto e l'avvio, accertarsi che non si sia danneggiata alcuna parte del sistema di refrigerazione. Le perdite di refrigerante sono infiammabili e possono provocare dei danni agli occhi.

**In caso di danni:**

- evitare fiamme aperte e qualunque cosa che possa causare scintille
- scollegare l'alimentazione
- Ventilare la stanza dove si trova l'apparecchio per qualche minuto e contattare il servizio di assistenza tecnica per ricevere istruzioni.

In caso di perdita di refrigerante, se l'apparecchio si trova in una piccola stanza vi è il rischio che i gas si possano disperdere nella stanza. È necessario 1 metro cubo di spazio per ogni 8g di refrigerante. La quantità di refrigerante contenuta nell'apparecchio è indicata in una targhetta informativa posizionata all'interno dell'apparecchio. I lavori di manutenzione o riparazione sono pericolosi per chiunque non sia un tecnico autorizzato.

**ATTENZIONE:** Non ostruire le uscite di ventilazione nell'apparecchio o la struttura integrata. Il costruttore non sarà da ritenersi responsabile per eventuali danni causati da uso improprio o che siano il risultato di riparazioni effettuate da personale non autorizzato. Tali azioni, inoltre, annulleranno la garanzia e qualunque altra richiesta di risarcimento.

**ATTENZIONE:** Non utilizzare mezzi o utensili meccanici per accelerare il processo di scongelamento, eccetto per quelli indicati dal costruttore.

**ATTENZIONE:** Non danneggiare il circuito di raffreddamento. Non utilizzare l'apparecchio se il circuito di raffreddamento è stato danneggiato.

**ATTENZIONE:** Non utilizzare nessun tipo di apparecchiatura elettronica all'interno dello scompartimento per alimenti dell'unità, a meno che non venga indicato dal costruttore.

**ATTENZIONE:** Per evitare pericoli derivanti da instabilità, l'unità deve essere fissata come indicato nelle istruzioni.

**ATTENZIONE:** Si prega di tenere l'unità lontana da fuoco o sostanze corrosive durante l'installazione.

**ATTENZIONE: NON** conservare sostanze esplosive in quest'unità, come per esempio bombolette contenenti del propellente infiammabile.

**ATTENZIONE:** Quando viene posizionato l'apparecchio, assicurarsi che il cavo di alimentazione non sia incastrato o danneggiato.

**ATTENZIONE:** Non posizionare multiple prese elettriche portatili o alimentatori portatili dietro all'apparecchio.

**Per evitare la contaminazione degli alimenti, si prega di leggere le seguenti istruzioni:**

- L'apertura prolungata della porta può causare un significativo aumento della temperatura negli scompartimenti dell'apparecchio.
  - Pulire regolarmente le superfici che entrano a contatto con eventuali perdite di liquidi accidentali.
  - Se l'apparecchio di refrigerazione viene lasciato vuoto per lunghi periodi di tempo, spegnerlo, sbrinarlo, pulirlo, asciugarlo e lasciare la porta aperta per evitare la formazione di muffa all'interno dell'apparecchio.
  - La cantina non è destinata alla conservazione dei cibi solidi. L'utilizzo consigliato è la conservazione di liquidi in bottiglia.
- 
- Questo apparecchio è progettato per l'utilizzo DOMESTICO, **SI SCONSIGLIA** l'utilizzo INDUSTRIALE.
  - Non tentare di riparare o sostituire qualunque componente dell'unità a meno che non venga specificato in questo manuale. Qualunque altra opera di manutenzione va eseguita da tecnici autorizzati.
  - Sostituire tutti i pannelli dopo la manutenzione e prima di avviare l'unità.
  - L'unità deve essere spostata da due o più persone. Se una sola persona tenta di eseguire quest'operazione potrebbero risultarne infortuni alla schiena o di altro tipo.
  - Non pulire le componenti dell'apparecchio con liquidi infiammabili. I vapori potrebbero causare un incendio o un'esplosione. Non utilizzare benzina o altri liquidi infiammabili nei pressi dell'unità. I vapori potrebbero causare un incendio o un'esplosione.
  - Non collegare o scollegare l'unità con le mani bagnate.
  - Per l'alimentazione dell'unità si consiglia di utilizzare un circuito separato. Utilizzare una presa di corrente senza interruttore.
  - Se si utilizza un lucchetto, non tenere le chiavi vicino all'apparecchio o alla portata dei bambini.

**ATTENZIONE: Per ridurre il rischio di incendi, shock elettrici o infortuni, scollegare o disconnettere l'alimentazione prima di effettuare opere di manutenzione.**

### **TENERE LE ISTRUZIONI A PORTATA DI MANO**

In caso di problemi, fare riferimento alla sezione Risoluzione problemi alla fine di questo manuale. Contiene dei problemi di funzionamento di lieve entità che possono essere risolti.

**IMBALLAGGIO E TERMINE DEL CICLO DI VITA**

L'imballaggio deve essere smaltito nel modo corretto. Assicurarsi che imballaggi in plastica, buste, ecc. siano smaltiti in una maniera sicura. Tenere fuori dalla portata dei bambini. Pericolo di soffocamento!

L'apparecchiatura di refrigerazione, al termine del suo ciclo di vita, deve essere smaltita in una maniera adeguata e professionale, secondo le normative locali e le legislazioni ambientali.

Ciò si applica sia ad apparecchi scartati che a quest'unità quando raggiungerà il termine del suo ciclo di vita.

**ATTENZIONE:** Assicurarsi che gli apparecchi obsoleti non possano essere utilizzati dopo lo smaltimento, rimuovendo le porte, i tappi, tagliando il cavo di alimentazione e distruggendo o rimuovendo ogni maniglia con molle o cacciaviti. In questo modo si impedirà che i bambini possano rimanere intrappolati nell'apparecchio mentre giocano (pericolo di soffocamento) o che mettano a rischio la propria vita in qualunque altro modo. **NON** smaltire questo apparecchio nelle discariche con l'isolamento (ciclopentano) e il gas refrigerante (R600a) ancora nel dispositivo, dato che sono sostanze infiammabili.

**Istruzioni per lo smaltimento:**

- Questo apparecchio non deve essere smaltito come rifiuto domestico.
- Il circuito di raffreddamento, soprattutto lo scambiatore di calore sul retro/sulla parte inferiore dell'unità, non devono essere danneggiati.



*Il simbolo sul prodotto o sulla sua confezione indica che questo prodotto non può essere trattato come normale rifiuto domestico. Questo prodotto deve essere consegnato al punto di raccolta delle apparecchiature elettriche ed elettroniche per il riciclaggio. Assicurandosi che questo prodotto sia smaltito correttamente, contribuirai a evitare potenziali conseguenze negative per l'ambiente e la salute pubblica, che potrebbero verificarsi se questo prodotto non viene maneggiato correttamente. Per informazioni più dettagliate sul riciclaggio di questo prodotto, contattare l'amministrazione comunale, il servizio di rifiuti domestici o il negozio in cui è stato acquistato il prodotto. Questo apparecchio è contrassegnato in conformità con la Direttiva Europea 2002/96/CE sui rifiuti di apparecchiature elettriche ed elettroniche (WEEE).*

**TUTELA DELL'AMBIENTE E TRATTAMENTO DEI RIFIUTI**

**RIMUOVUERE L'IMBALLAGGIO.** L'imballo è contrassegnata da un punto verde.

*Nel suo impegno per la protezione dell'ambiente e nel rispetto delle disposizioni della Direttiva Europea 94/62/CE sugli imballaggi e sui rifiuti di imballaggio e la derivata Legge 22/2011 da rifiuti e suoli contaminati, Pando affida agli enti dell'economia sociale un Sistema di Gestione Integrato, responsabile per la raccolta periodica presso il domicilio del consumatore o nelle sue vicinanze di imballaggi usati e rifiuti di imballaggio per successivo trattamento.*

*Per eliminare tutti materiali di imballaggio come cartone, poliuretano espanso e film, utilizzare l'apposito contenitori.*

*In questo modo se garantisce il corretto trattamento e riutilizzo dei materiali di imballaggio.*



## 2. CARATTERISTICHE DEL PRODOTTO

- Dotato di ripiani indipendenti con una, due o tre aree di temperatura a seconda del modello.
  - Controllo di temperatura elettronico variabile con un display digitale con funzionamento touch screen.
- La temperatura può essere regolata in un range che va da 5°C a 20°C (41°F a 68°F) in uno qualunque degli scompartimenti e può essere visualizzata in gradi Fahrenheit o Centigradi.
- Può essere configurato per una temperatura di conservazione a lungo termine o per una specifica temperatura di servizio per vini rossi/bianchi/spumanti.
  - Raffreddamento e riscaldamento (a seconda del modello) per condizioni di conservazione e/o servizio perfette.
  - Un compressore di raffreddamento dinamico per garantire il ricircolo d'aria all'interno con una distribuzione uniforme di temperatura e umidità.
  - LED blu all'interno con interruttore ON/OFF. Modalità di funzionamento e di display.
  - Sistema di allarme per malfunzionamento dovuto a porta aperta.
  - La modalità di standby "DISPLAY OFF" scollegherà le luci del display, le luci interne e gli allarmi sonori. Le funzioni di raffreddamento pre-esistenti continueranno il loro normale funzionamento.
  - Funzione di memorizzazione della temperatura-Se l'alimentazione viene interrotta (sovratensione, interruzione del circuito, ecc.) e poi ricollegata l'unità continuerà a funzionare all'ultima temperatura selezionata.
  - Decongelamento automatico con evaporazione dell'acqua derivante dal decongelamento.
  - Porta reversibile in vetro temperato con un pannello doppio/triplo in vetro fumè per proteggere i vini dai raggi UV, offrendo una presentazione elegante con un basso livello di condensa e di rumore.
  - Corpo esterno e interno in acciaio con una finitura di colore nero opaco con rivestimento interno rifinito in nero, offrirà buone prestazioni, elevata durabilità e stabilità. Questa finitura opaca impedisce alla luce eccessiva di intaccare il processo di invecchiamento.
  - Porta di vetro o porta di vetro con struttura in acciaio, e con o senza la maniglia in acciaio inossidabile.
  - I ripiani sono realizzati con del solido legno di faggio, possono essere estratti e regolati per offrire la massima comodità e flessibilità per adattarsi a bottiglie di varie grandezze.
  - Refrigerante rispettoso dell'ambiente con schiuma isolante.
  - Sistema di controllo dell'umidità (tanica dell'acqua)

**NOTA:** Le caratteristiche e le specifiche potrebbero essere soggette a modifiche senza preavviso.

### 3. INSTALLAZIONE

#### 3.1. PRIMA DI UTILIZZARE L'APPARECCHIO

- Rimuovere tutto l'imballaggio esterno e interno. Pulire le superfici interne con un panno e dell'acqua calda. All'inizio l'unità potrebbe presentare degli odori residui, questi scompariranno appena l'unità inizierà a raffreddarsi.
- Prima di collegare l'apparecchio all'alimentazione, lasciarlo riposare in posizione verticale per almeno 24 ore. Ciò ridurrà la possibilità di malfunzionamento nel sistema di raffreddamento a causa del trasporto. In questo periodo di tempo, si consiglia di lasciare la porta aperta per disperdere qualunque odore residuo.
- La porta può essere aperta sia da destra che da sinistra. L'unità viene consegnata con l'apertura della porta sul lato sinistro. Se si desidera aprire la porta dalla parte destra, seguire le istruzioni nella sezione "Cambio delle cerniere della porta".
- Modificare la posizione della maniglia della porta, se necessario.

#### 3.2. INSTALLAZIONE

PIANI E DIMENSIONI PER L'INSTALLAZIONE: VEDERE LE PAGINE FINALI DI QUESTO MANUALE.

- Questo apparecchio è progettato per essere installato a incastro o in maniera free-standing.
- **ATTENZIONE:** Non posizionare o installare l'unità all'aperto. Quest'unità è progettata per il solo uso interno.
- **ATTENZIONE:** Non installare l'unità nei pressi di un'area bagno. Evitare di posizionare l'unità in luoghi umidi.
- Posizionare l'unità su un piano con abbastanza resistenza da sopportare il peso dell'unità a pieno carico. Per livellare l'unità, regolare il piedino frontale posizionato nella parte inferiore dell'unità.
- Nel caso di un'installazione free-standing, lasciare 100 mm di spazio se necessario tra il retro e i lati dell'unità, così da permettere il ricircolo dell'aria per raffreddare il compressore e il condensatore, risparmiando quindi energia. Anche nel caso di un'installazione a incastro è necessario lasciare 5 mm di spazio da ogni lato e dalla parte superiore, così da garantire una ventilazione adeguata. Assicurarsi che la ventola di uscita dell'aria nella parte frontale dell'unità non venga né coperta né ostruita.
- Posizionare l'unità lontano dalla luce diretta del sole e da altre fonti di calore (fornelli, stufa, termosifone, ecc.) La luce diretta del sole può avere degli effetti sul rivestimento acrilico e il calore del sole può incrementare i consumi energetici. Anche temperature ambientali estremamente fredde potrebbero causare dei malfunzionamenti nell'unità.
- Collegare l'unità a una presa separata e facilmente accessibile. Ogni domanda riguardo ad alimentazione e/o messa a terra dovrebbe essere posta a un elettricista qualificato o a un centro assistenza autorizzato.
- Questo dispositivo deve essere installato con tutti suoi collegamenti elettrici, di tubazione e di drenaggio in conformità con le norme nazionali e locali in vigore.

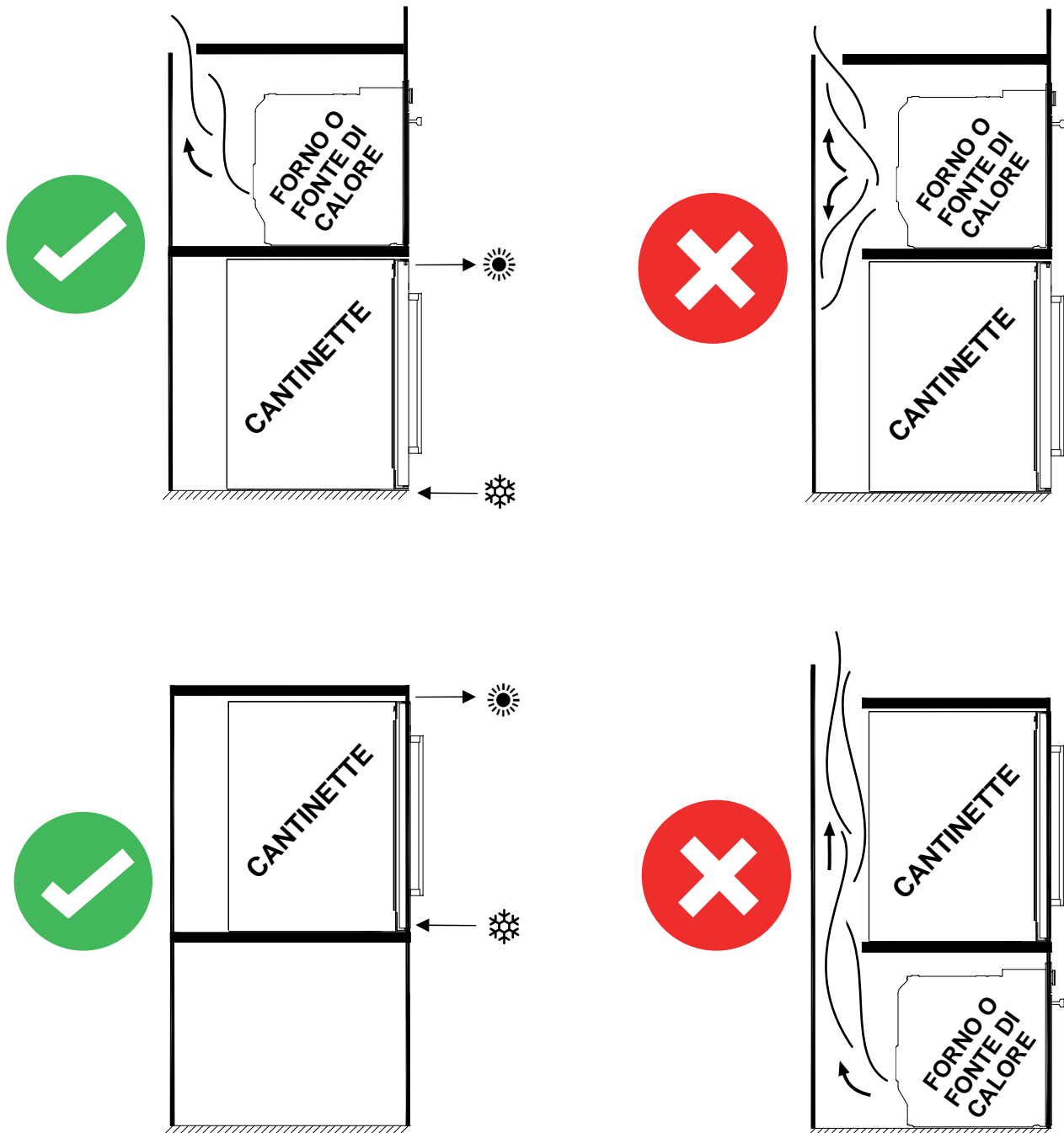
#### **IMPORTANTE: AMBIENTI AD ALTO TASSO DI UMIDITÀ**

In caso di alto tasso di umidità potrebbe formarsi della condensa sulla superficie esterna della porta in vetro. Questa condensa sparirà una volta diminuito il livello di umidità. Per evitare che si verifichi questo fenomeno, si consiglia di installare l'unità in una zona sufficientemente ventilata con aria secca o aria condizionata.

**NOTA: La presa di alimentazione dell'unità dovrebbe essere accessibile.**

**3.2.1. INSTALLAZIONE DI PIU' ELETTRODOMESTICI****ATTENZIONE!: IN CASO DI INSTALLAZIONE DI PIU' ELETTRODOMESTICI CHE CONDIVIDONO LO STESSO SPAZIO DI VENTILAZIONE:**

È consigliabile, prima dell'installazione di qualsiasi cantinetta vino Pando in un mobile in cui possono essere presenti altri elettrodomestici che emettono calore, adottare misure supplementari di isolamento e ventilazione, in modo che il riscaldamento di questi prodotti non incida su nessuna parte della cantinetta. Un'installazione o un isolamento inadeguati possono provocare un errore o un malfunzionamento della cantinetta stessa, oppure danni collaterali ai mobili, non coperti dalla garanzia del produttore.



---

**3.3. ISTRUZIONI PER L'INSTALLAZIONE SOTTO A UN PIANO DI LAVORO**

---

**Solo per i seguenti modelli:**

- PVMB 15-7
- PVMB 30-16
- PVMB 40-28
- PVMBP-HD 40-28
- PVMB 60-53
- PVMBP 60-45
- PVMBP-HD 60-45
- PBE 182-190
- PBE 89-66

Assicurarsi che l'installazione non ostruisca la griglia di ventilazione frontale. Quest'unità è progettata per rientrare sotto a piani di lavoro di altezza compresa tra 820 e 890 mm, utilizzando la griglia di ventilazione regolabile per garantire che i piedini non siano visibili da davanti. Rimuovere le viti dalla griglia di ventilazione regolabile e farla scivolare all'altezza richiesta. Stringere le viti per fissare la griglia in posizione.

Se l'unità è completamente integrata, al momento del fissaggio dello zoccolo della cucina assicurarsi che le griglie di ventilazione possano dissipare almeno 300 centimetri quadrati, così che l'aria calda possa essere eliminata senza ostruzioni. In caso contrario l'unità sarà sotto uno sforzo maggiore e consumerà più energia.

Inoltre, è necessario assicurarsi che la porta possa essere aperta e chiusa liberamente nella posizione scelta.

**NOTA:** Quando si spinge l'unità nel suo alloggiamento bisogna assicurarsi che il cavo di alimentazione non rimanga intrappolato.

**3.4. ISTRUZIONI PER L'ASSEMBLAGGIO IN COLONNA / INTEGRATO**

- Solo per i seguenti modelli:**
- PVMAV 45-18
  - PVMAVP 45-18
  - PVMAV 60-25
  - PVMAVP 60-25
  - PVMAV 88-49
- PVMAVP 88-49
  - PVMAV 124-70
  - PVMAVP 124-70
  - PVMAV 178-112
  - PVMAVP 178-112

**Questi modelli sono dotati di un sistema di ventilazione integrato esclusivo a marchio Pando. Si veda la figura.**

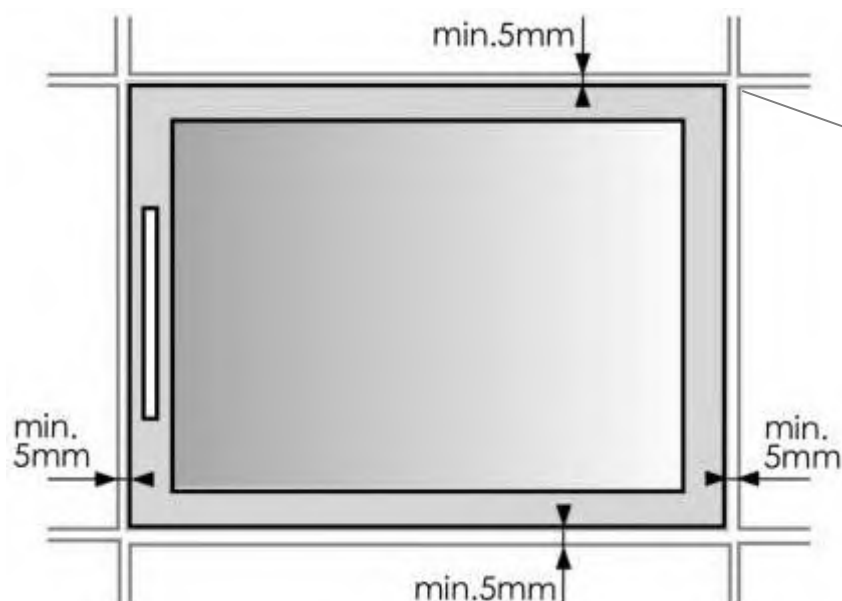
Incorporano un sistema di ventilazione nella parte frontale superiore e inferiore, invisibile quando la porta dell'unità è chiusa.

**Non coprire o ostruire le griglie, mantenerle pulite per la libera circolazione dell'aria.**

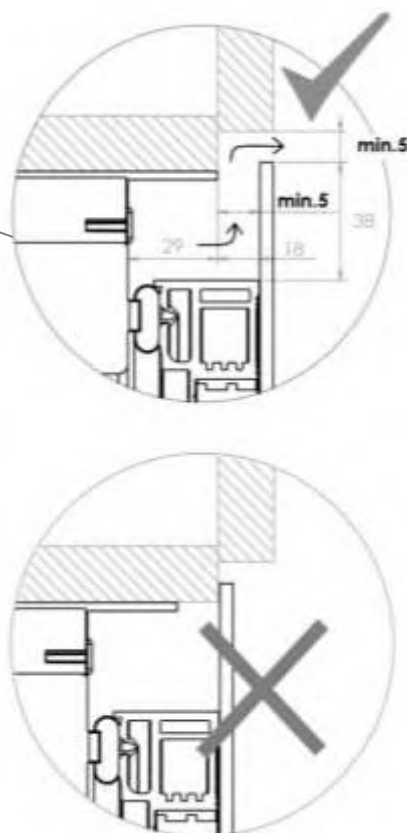
Possono essere montati direttamente nella cavità del mobile / della colonna, senza bisogno di ventilazione nei mobili.



VISTA FRONTALE



VISTA LATERALE

**⚠ AVVISO**

Rispettare le misure minime di ventilazione frontale sul perimetro e sul fondo (5mm), per evitare malfunzionamenti o guasti del prodotto che NON sarebbero coperti da garanzia.

**ATTENZIONE**

PER L'INSTALLAZIONE È POSSIBILE TROVARE UN DIAGRAMMA DETTAGLIATO NELLE PAGINE FINALI DI QUESTO MANUALE

### 3.5. COLLEGAMENTO ELETTRICO

**ATTENZIONE:** Una messa a terra non corretta dell'unità potrebbe causare un pericolo di shock elettrico. Se il cavo di alimentazione è danneggiato deve essere sostituito da un elettricista qualificato o un centro di assistenza autorizzato.

Tutti i lavori elettrici devono essere effettuati da personale qualificato in conformità con le norme di sicurezza nazionali e locali.

Controllare che il voltaggio indicato sull'unità corrisponda al voltaggio della propria alimentazione.

Collegare l'unità separatamente a una presa con capacità di 13A

Il collegamento deve essere fatto a una presa di corrente adeguata che sia facilmente accessibile. Per maggiore sicurezza, si consiglia di installare un interruttore differenziale (salvavita) con una corrente di attivazione di 30 mA.

Far controllare il dispositivo e il circuito a un elettricista qualificato per assicurarsi che la presa di corrente abbia una messa a terra corretta.

**Nota:** In luoghi dove si verificano spesso dei fulmini, si consiglia di utilizzare degli scaricatori.

Non collegare l'unità all'alimentazione tramite una prolunga. Le prolunghine non offrono la sicurezza necessaria per l'apparecchio (per esempio: pericolo di surriscaldamento).

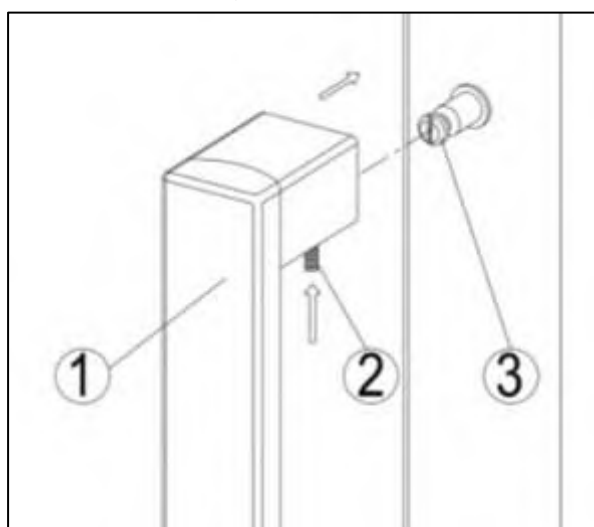
L'unità non dovrebbe essere collegata a un inverter e non dovrebbe essere utilizzata con un adattatore multipresa, dato che così facendo si potrebbe danneggiare l'unità elettronica.

Il cavo dovrebbe essere posto in sicurezza dietro all'apparecchio evitando di farlo attorcigliare o di lasciarlo appeso senza protezioni.

**ATTENZIONE:** QUESTO APPARECCHIO DEVE ESSERE MESSO A TERRA.

### 3.6. INSERIMENTO DELLA MANIGLIA

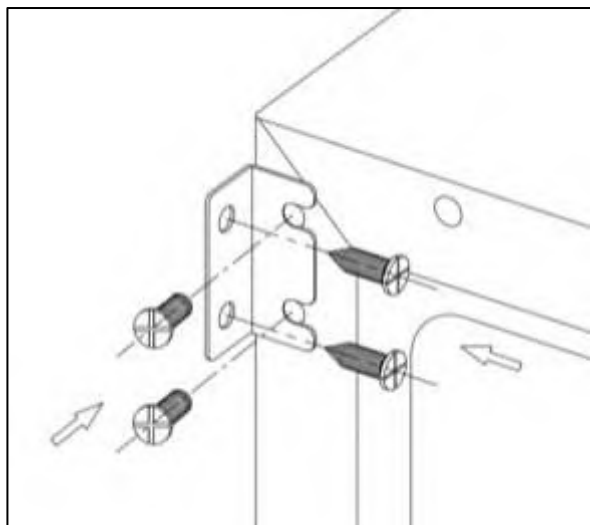
**IMPORTANTE:** Non stringere eccessivamente le viti e non utilizzare strumenti elettrici per installare la maniglia.



- Posizionare la maniglia (1) sui chiodi di sicurezza (3) della porta e stringere le viti di fissaggio (2) con una brugola per fissare la maniglia.

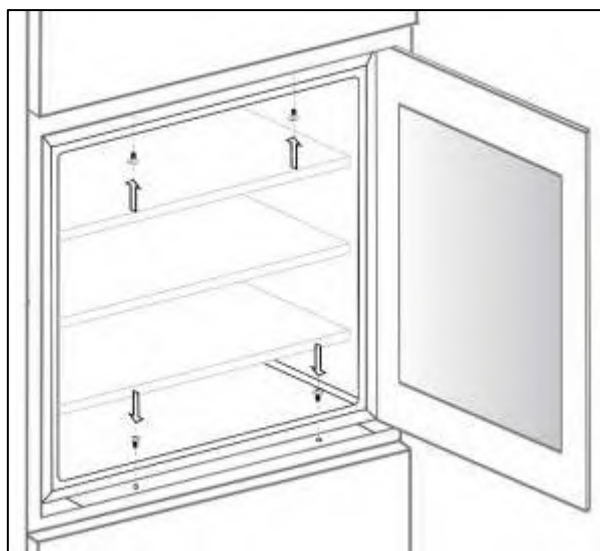
**Nota:**

**Tutte le componenti rimosse devono essere conservate nel caso in cui vi sia il bisogno di reinstallare la porta nella sua configurazione originale.**

**3.7. FISSAGGIO DELL'UNITÀ AI MOBILI****3.7.1 Solo per modelli SOTTO UN PIANO DI LAVORO:**

- PVMB 15-7
- PVMB 30-16
- PVMB 40-28
- PVMBP-HD 40-28
- PVMB 60-53
- PVMBP 60-45
- PVMBP-HD 60-45
- PBE 182-190
- PBE 89-66

Aprire i due tappi del corpo dell'apparecchio sul lato opposto della cerniera e fissare l'apparecchio nella cavità stringendo le viti attraverso la staffa di fissaggio.

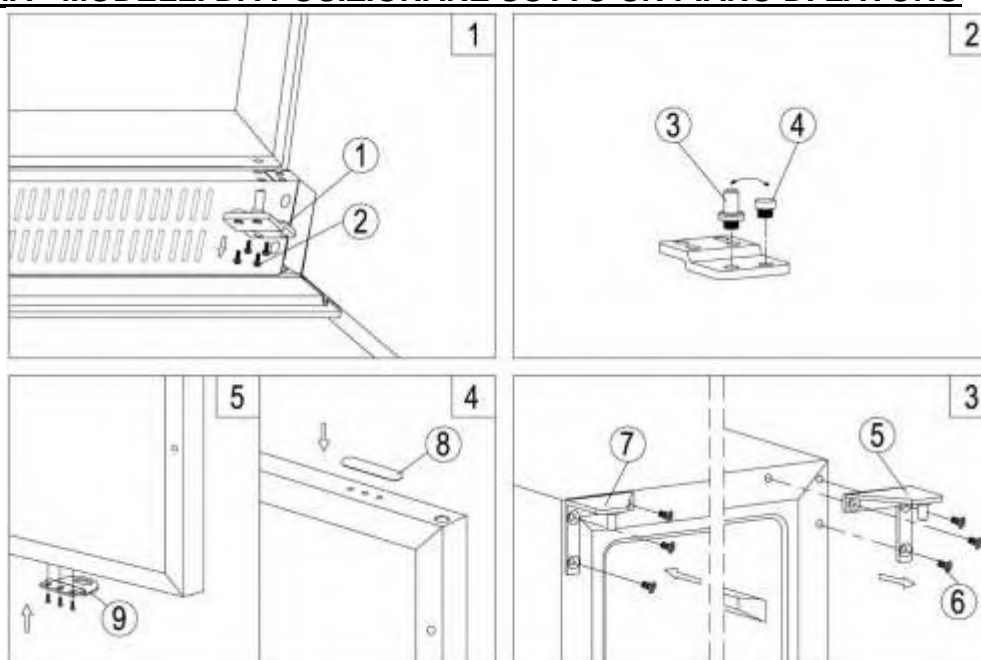
**3.7.2 Solo per modelli SOTTO UN PIANO DI LAVORO:**

- PVMAV 45-18
- PVMAVP 45-18
- PVMAV 60-25
- PVMAVP 60-25
- PVMAV 88-49
- PVMAVP 88-49
- PVMAV 124-70
- PVMAVP 124-70
- PVMAV 178-112
- PVMAVP 178-112

Aprire i due tappi del corpo dell'apparecchio sul lato opposto della cerniera e fissare l'apparecchio nella cavità stringendo le viti attraverso la staffa di fissaggio.

**3.8. PORTA REVERSIBILE OPZIONALE**

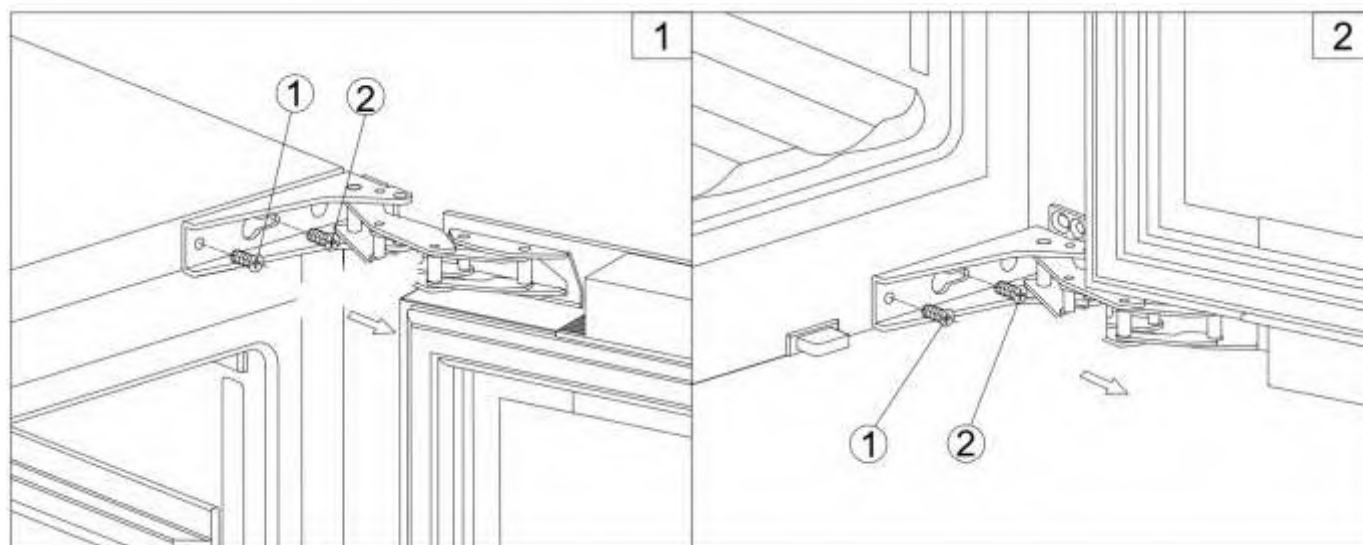
**ATTENZIONE:** Il lato di apertura della porta dovrebbe essere indicato al momento dell'acquisto dell'unità, dato che quest'operazione deve essere effettuata da personale specializzato. La scelta può essere modificata in futuro. In tal caso si prega di contattare il servizio post-vendita.

**DIAGRAMMA - MODELLI DA POSIZIONARE SOTTO UN PIANO DI LAVORO**

1. Rimuovere la cerniera inferiore (1) svitando le quattro viti di fissaggio (2). Attenzione: tenere ben salda la porta in vetro dopo aver rimosso le viti. (Figura 1)
2. Tirare delicatamente verso il basso per rimuovere la porta di vetro dalla cerniera superiore destra e posizionarla su una superficie morbida per evitare eventuali danni. Dopodiché rimuovere la cerniera superiore destra (5). (Fig. 3) Svitare e trasferire la cerniera (7) e / o il gommino antiurto (8) dalla cerniera inferiore al lato opposto. (Fig. 3)
3. Svitare e trasferire il perno della cerniera (3) e / o il fermaporta (4) dalla cerniera inferiore al lato opposto. (Figura 2).
4. Aprire i tappi di copertura sul lato sinistro della cantinetta e utilizzarli per coprire i fori lasciati dalle viti sul lato destro.
5. Avvitare la cerniera superiore sinistra alternativa (7) sul lato sinistro della cantinetta. (Fig. 3)
6. Girare la porta di 180° e riposizionarla nella posizione designata. Dopodiché, avvitare la cerniera inferiore nella posizione designata a sinistra e stringerla una volta che la porta sarà a livello.
7. Traferire la maniglia e i gommini antiurto alle posizioni opposte, dopodiché riassemble le griglie di ventilazione se necessario.





**DIAGRAMMA - CERNIERA ARTICOLATA PROFESSIONALE CON SISTEMA DI CHIUSURA "SOFT"****▲ ATTENZIONE**

Prestare attenzione con le cerniere articolate. La cerniera si chiude automaticamente e ci sono diversi punti di pizzicamento prima / durante l'installazione.

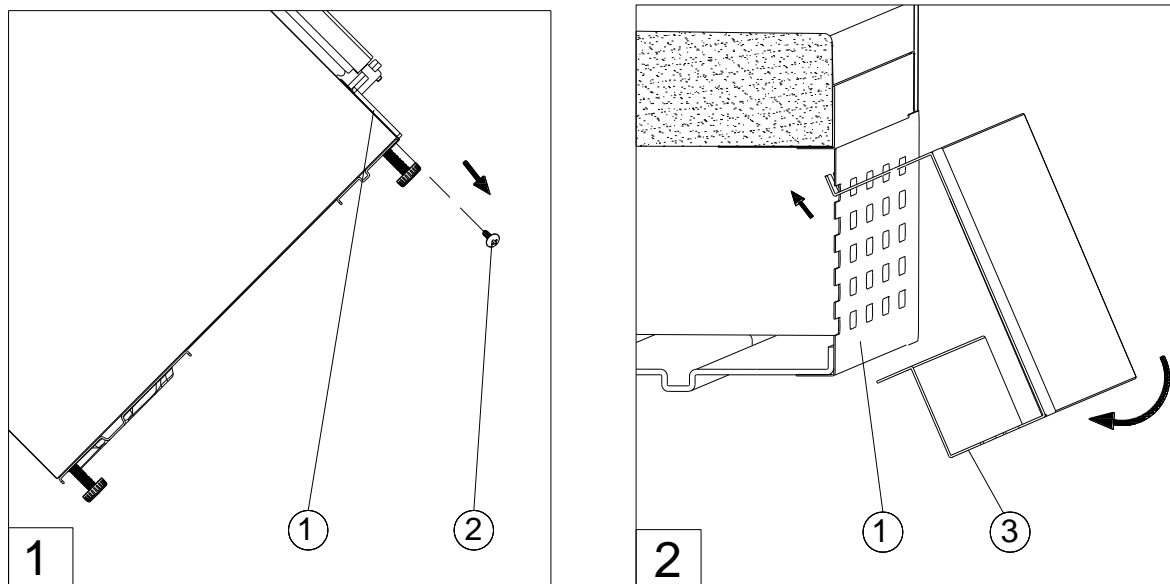
1. Svitare e rimuovere le due viti (1) e allentare le due viti (2). Far passare la porta attraverso il foro e rimuoverla. Assicurarsi di tenere ben salda la porta e di posizionarla su una superficie morbida per evitare eventuali danni.
2. Rimuovere le viti (2). Rimuovere le coperture sul lato opposto della cantinetta e utilizzarle per coprire i fori di queste viti.
3. Sul lato opposto, avvitare le due viti (2) per metà.
4. Posizionare la nuova porta sul lato opposto, spostando il foro delle cerniere presso le viti (2). Mettere a livello e stringere bene entrambe le viti.
5. Infine, stringere bene le viti (1)



**3.9. ZOCCOLO IN VETRO (OPZIONALE)**

**Solo per i seguenti modelli:**

- PBE 182-190CRR
- PBE 89-66CRR



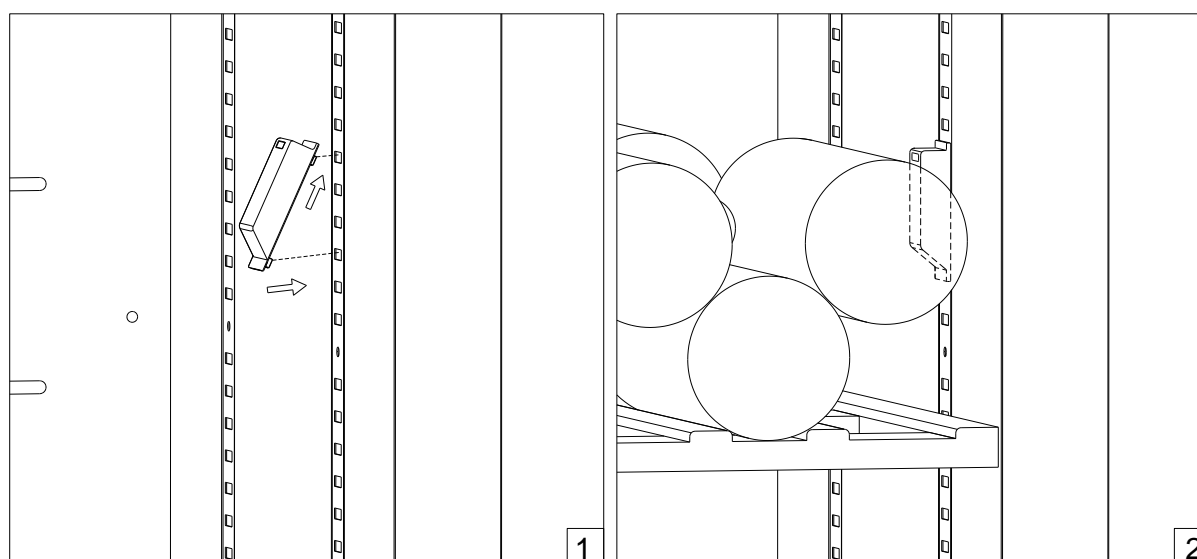
1. Svitare e rimuovere le quattro viti (2) utilizzate per fissare lo zoccolo di ventilazione in metallo (1) e la staffa inferiore. (Fig. 1)
2. Inserire le linguette nella sezione dello zoccolo in vetro negli slot superiori dello zoccolo in metallo. Manovrare lo zoccolo in modo che i fori nella parte interna della sezione dello zoccolo in vetro siano a livello coi fori nello zoccolo in metallo. Reinscrivere le viti (2). (Fig. 2)

**NOTA:** Durante questo processo non bisogna inclinare l'apparecchio a un angolo superiore a 90°. Dopo averlo inclinato, lasciar riposare l'apparecchio per almeno 8 ore prima di accenderlo.

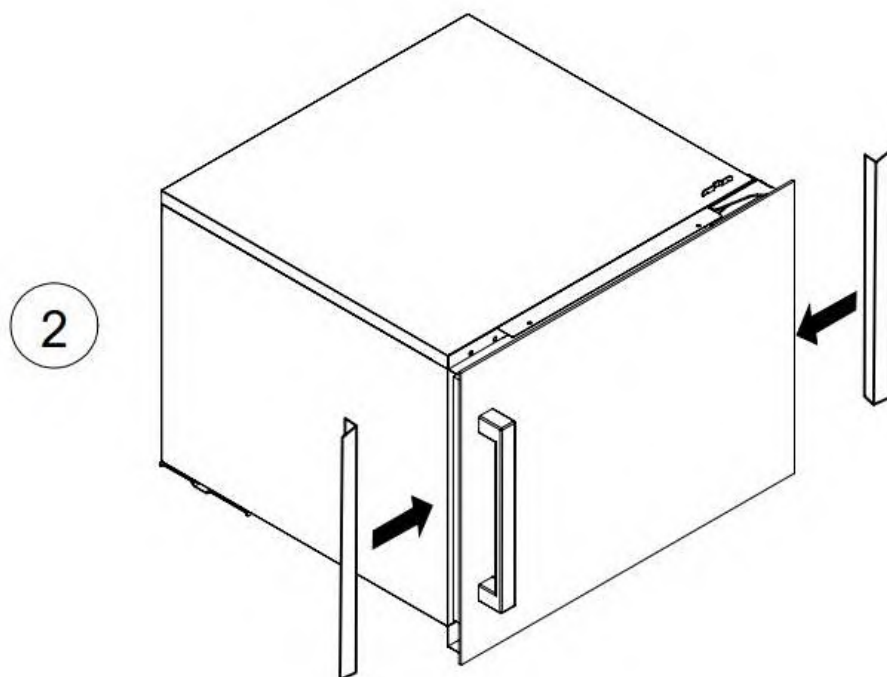
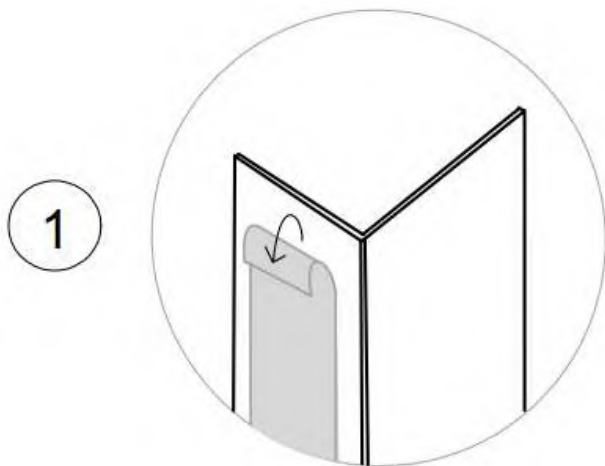
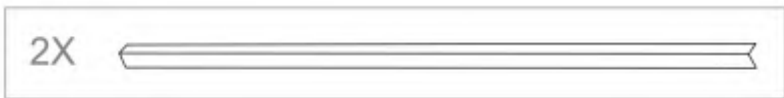
**3.10. PORTABOTTIGLIE BORDEAUX**

**Solo per i seguenti modelli:** • PBE 182-190CRR

La cantinetta frigo per vino è progettata per conservare bottiglie di Bordeaux o Burgundy. Per assicurare il mantenimento della stabilità al momento del carico delle bottiglie di Bordeaux, si prega di seguire le istruzioni sotto riportate per installare i portabottiglie Bordeaux in plastica (se in dotazione) sui pilastri laterali. Rimuoverli quando vengono caricate bottiglie di Burgundy.



## 3.11. ANGOLI DI FINITURA LATERALE (OPZIONALE)



#### 4. ISTRUZIONI PER L'USO

Questo dispositivo è progettato per operare a determinate temperature ambientali. La classe climatica viene specificata sulla targhetta informativa.

Il dispositivo potrebbe presentare dei malfunzionamenti se utilizzato per lunghi periodi di tempo al di fuori del range di temperatura specificato. Per esempio, se si posiziona l'unità in un ambiente estremamente caldo o freddo, queste condizioni potrebbero causare delle fluttuazioni nella temperatura interna. Il range di 5°C e 20°C (41°F e 68°F) non verrà raggiunto.

Classe climatica	Temperatura ambientale
SN	+10°C a +32°C
N	+16°C a +32°C
ST	+16°C a +38°C
T	+16°C a +43°C

**NOTA:** Unità senza un riscaldatore non aumenteranno la temperatura interna se la temperatura ambientale è inferiore rispetto al livello preimpostato.

#### ATTENZIONE:

- Quando si utilizza l'apparecchio per la prima volta, o se viene riavviato dopo un lungo periodo di attività, la temperatura selezionata potrebbe variare di qualche grado rispetto a quella indicata sul pannello LED. Questo fenomeno è normale ed è dovuto al tempo di attivazione. Una volta che l'unità è rimasta in funzione per qualche ora, tornerà tutto alla normalità.
- Se l'unità viene scollegata, si verifica un'interruzione di corrente o viene spenta, bisognerà attendere 3 - 5 minuti prima di riavviare l'unità. Se si tenta il riavvio prima di questo lasso di tempo, l'unità non si accenderà.

**5. UTILIZZO****5.1.UTILIZZO****5.1.1. PANNELLO DI CONTROLLO****PER ZONA SINGOLA**

**ALIMENTAZIONE** Per spegnere l'apparecchio sfiorare e tenere premuto il pulsante per 5 secondi finché il display di temperatura non si spegne. Per accendere l'apparecchio sfiorare e tenere premuto il pulsante per 1 secondo finché il display di temperatura non si accende.

**NOTA:** Premere il pulsante una volta scollegherà l'allarme sonoro se questo è attivo.

**LUCI** Utilizzare questo pulsante per accendere/spegnere le luci interne.

**SU** Utilizzare questo pulsante per aumentare la temperatura di 1°C.

**GIÙ** Utilizzare questo pulsante per abbassare la temperatura di 1°C.

**ILLUMINAZIONE DISPLAY**

Mostra la temperatura e altre opzioni.

**SPIA LUMINOSA**

La spia luminosa è il puntino nella parte inferiore del lato destro dello schermo. La spia luminosa si accende quando viene selezionata la funzione multi-key. Per attivare questa funzione, tenere premuto il primo pulsante e premere il pulsante pausa per almeno 5 secondi, dopodiché rilasciare tutti i pulsanti.

**SELETTORE GRADI °C/°F**

Selezionare se visualizzare la temperatura in gradi Fahrenheit o Centigradi. Per modificare questo parametro tenere premuto il pulsante LUCI per 5 secondi.

**REGOLAZIONE DEL CONTROLLO DI TEMPERATURA**

- L'unità ha una singola zona di temperatura. La temperatura può essere regolata in un range da 5°C a 20°C (41°F e 68°F), ideale per conservare vini rossi, bianchi e spumanti.
- Quando si avvia l'unità per la prima volta, questa utilizzerà i valori preimpostati di fabbrica. La temperatura preimpostata è 12° C (54°F).
- È possibile regolare la temperatura in base alle proprie esigenze premendo i pulsanti SU o GIÙ. Se si premono entrambi i pulsanti nello stesso momento, il display mostrerà l'ultima temperatura impostata. La temperatura aumenterà di 1°C/1°F se si preme il tasto SU una volta, o diminuirà di 1°C/1°F se si preme il tasto GIÙ una volta. Lo schermo lampeggerà durante l'esecuzione delle regolazioni.
- Una volta impostata la temperatura, lo schermo visualizzerà la temperatura interna attuale.
- Per visualizzare la temperatura del sistema in qualunque momento, premere il pulsante SU o GIÙ, la temperatura impostata verrà visualizzata temporaneamente per 5 secondi. Dopodiché lo schermo visualizzerà nuovamente la temperatura interna attuale.

**PER ZONA DOPPIA**

**ALIMENTAZIONE** Per spegnere l'apparecchio sfiorare e tenere premuto il pulsante per 5 secondi finché il display di temperatura non si spegne. Per accendere l'apparecchio sfiorare e tenere premuto il pulsante per 1 secondo finché il display di temperatura non si accende.

**NOTA:** Premere il pulsante una volta scollegherà l'allarme sonoro se questo è attivo.

**LUCI** Utilizzare questo pulsante per accendere/spegnere le luci interne.

**SU** Utilizzare questo pulsante per aumentare la temperatura di 1°C.

**GIÙ** Utilizzare questo pulsante per abbassare la temperatura di 1°C.

**ILLUMINAZIONE DISPLAY** Mostra la temperatura e altre opzioni.



Zona di refrigerazione superiore.



Zona di refrigerazione inferiore.

**SPIA LUMINOSA**

La spia luminosa è il puntino nella parte inferiore del lato destro dello schermo. La spia luminosa si accende quando viene selezionata la funzione multi-key. Per attivare questa funzione, tenere premuto il primo pulsante, premere il pulsante pausa per almeno 5 secondi, dopodiché rilasciare tutti i pulsanti.

**SELETTORE GRADI °C/°F**

Selezionare se visualizzare la temperatura in gradi Fahrenheit o Centigradi. Per modificare questo parametro tenere premuto il pulsante LUCI per 5 secondi.

**REGOLAZIONE DEL CONTROLLO DI TEMPERATURA**

L'unità è dotata di due zone di temperatura indipendenti. La temperatura di entrambe le zone può essere regolata in un range da 5°C a 20°C (41°F a 68°F). La zona di temperatura INFERIORE è ideale per conservare vini bianchi e rossi in un range da 13° C a 20° C (55° F to 68°F). La zona di temperatura SUPERIORE è adatta per la conservazione di vini bianchi in un range da 5° C a 13° C (41° F to 55°F).

- Quando si avvia l'unità per la prima volta, questa utilizzerà i valori preimpostati di fabbrica. La temperatura programmata nell'area di temperatura superiore è 8°C (46°F), mentre nell'area inferiore corrisponde a 12°C (54°F).

- Premere il pulsante SU e GIÙ per controllare la temperatura interna della zona di temperatura superiore e premere i pulsanti su e giù sulla destra per controllare la temperatura interna della zona inferiore. Se si premono entrambi i pulsanti nello stesso momento, il display mostrerà l'ultima temperatura impostata.

- **IMPORTANTE:** Le temperature delle due zone possono essere normalizzate, ottenendo la medesima temperatura in entrambe le zone della cantina.

Nel caso in cui si desideri impostare due temperature diverse, la temperatura della **zona superiore deve sempre essere a una temperatura inferiore rispetto alla zona inferiore.**

**PER NORMALIZZARE LE TEMPERATURE,** premere i pulsanti  $\triangle$  su o  $\nabla$  giù finché non viene raggiunto il valore desiderato.



**PER DIVERSIFICARE LE TEMPERATURE,** premere i pulsanti centrali  $\triangle$  su o  $\nabla$  giù finché non viene raggiunto il valore desiderato.

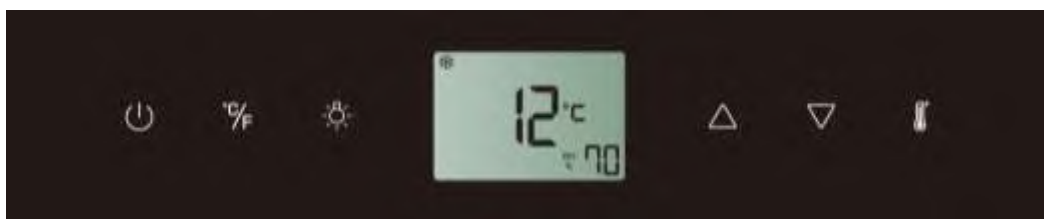
**NOTA:** La temperatura della zona superiore deve sempre essere più bassa rispetto alla zona inferiore.






- Premendo il pulsante SU una volta la temperatura viene aumentata di 1° o 1°F, mentre viene diminuita di 1° o 1°F quando si preme GIÙ una volta sola. Lo schermo lampeggerà durante l'esecuzione delle regolazioni.

- Una volta impostata la temperatura, lo schermo visualizzerà la temperatura interna effettiva della specifica zona.

- Per vedere la temperatura di sistema in ogni momento, premere i pulsanti SU o GIÙ. La temperatura impostata lampeggerà temporaneamente sullo schermo per 5 secondi. Dopodiché lo schermo visualizzerà nuovamente la temperatura interna attuale.

**PER ZONA SINGOLA CON DISPLAY LCD (MODELLI PBE)**

**ALIMENTAZIONE** Per accendere l'apparecchio sfiorare e tenere premuto il pulsante  per 1 secondo finché non viene visualizzata la temperatura. Per spegnere l'apparecchio, sfiorare e tenere premuto il pulsante  per 5 secondi finché la temperatura non viene più visualizzata.

**NOTA:** Sfiore il pulsante  una volta può spegnere l'allarme sonoro se questo è attivo.

**Selettore °F/°C** Selezionare se visualizzare la temperatura in gradi Fahrenheit o Centigradi.

**LUCI** Utilizzare questo pulsante per accendere/spegnere le luci interne.









**SU** Utilizzare questo pulsante per aumentare (caldo) la temperatura impostata di 1°C/1°F.

**GIÙ** Utilizzare questo pulsante per diminuire (freddo) la temperatura impostata di 1°C/1°F.




**Selettore Parametro** Per selezionare la temperatura e l'umidità che si desiderano impostare.

**ICONE SUL DISPLAY:**

• I seguenti simboli verranno visualizzati automaticamente sullo schermo in base alla situazione e in base a quanto determinato dall'unità stessa.



	Visualizzazione temperatura o codice errore per la zona superiore
	Visualizzazione temperatura o codice errore per la zona centrale
	Visualizzazione temperatura o codice errore per la zona inferiore
	Il compressore è acceso
	Il riscaldatore è acceso
	Modalità decongelamento
	Attenzione
	Allarme

• I seguenti simboli verranno mostrati sullo schermo in base alle impostazioni dell'utente.


	Modalità clima dinamico
DEMO	Modalità Demo Eco
	La luce interna è in modalità Showcase
	Visualizzazione dell'umidità relativa



**IMPOSTARE IL CONTROLLO DI TEMPERATURA**

- L'unità è dotata di una singola zona di temperatura regolabile. La temperatura può essere impostata in un range tra 5°C e 20°C (41°F e 68°F). Può essere utilizzata come cantinetta per l'invecchiamento dei vini o per il servizio dei vini. Il range di temperatura consigliato per l'invecchiamento dei vini è tra 11°C e 14°C (52°F e 57°F). Il range di temperatura consigliato per il servizio di vini bianchi è tra 5°C e 10°C (41°F e 50°F), mentre il range di temperatura consigliato per il servizio di vini rossi è tra 15°C e 20°C (58°F e 68°F).
- Quando l'unità viene collegata per la prima volta, al momento dell'avvio caricherà automaticamente i valori di default. La temperatura preimpostata di fabbrica è 12°C (54°F) (temperatura ideale per l'invecchiamento).
- Sfiare il **Selettore Parametro**  finché la temperatura desiderata non inizia a lampeggiare. Dopodiché utilizzare i pulsanti **SU** e **GIÙ** per impostare la temperatura interna in base alle proprie esigenze. Quando si sfiora uno dei due tasti per la prima volta, il display visualizzerà l'ultima temperatura precedentemente impostata.
- Premendo il tasto **SU** una volta, la temperatura aumenterà di 1°C/1°F, mentre premendo il tasto **GIÙ** una volta la temperatura diminuirà di 1°C/1°F. Il display lampeggerà mentre vengono impostati i parametri.
- La temperatura impostata lampeggerà temporaneamente sul display per 5 secondi dopo aver confermato l'impostazione. Dopodiché il display mostrerà nuovamente la temperatura interna attuale.
- Per visualizzare la temperatura, sfiorare il pulsante **Selettore Parametro** , e la temperatura impostata lampeggerà temporaneamente sul display per 5 secondi. Dopodiché il display mostrerà nuovamente la temperatura interna attuale.

**IMPOSTARE IL CONTROLLO UMIDITÀ**

- Il livello di umidità può essere mantenuto in maniera automatica per i modelli con umidificatore.
- Sfiare il **Selettore Parametro**  finché non lampeggia l'indicatore di umidità <sup>RH</sup>% sul display. Ora sarà possibile utilizzare i pulsanti **SU** e **GIÙ** per scegliere l'impostazione di umidità relativa da 50% a 80% e 00%. L'umidità impostata lampeggerà temporaneamente sul display per 5 secondi. Dopodiché il display mostrerà nuovamente l'umidità interna attuale. L'umidità preimpostata di default è al 70% (umidità ideale per la conservazione dei vini).
- Se si seleziona 00%, l'umidificatore verrà spento. L'umidificatore incrementa il consumo di energia dell'unità. Spegnerne questa funzione se non è necessaria. La valutazione del consumo energetico è relativa all'utilizzo con umidificatore spento.

**5.1.2. RIPIANI E CONSERVAZIONE**

**ATTENZIONE:** Non estrarre più di un ripiano alla volta, dato che quest'azione potrebbe far cadere in avanti l'unità. Alcuni ripiani sono progettati per accogliere più di uno strato di bottiglie. Questi ripiani non devono essere estratti nel caso in cui vi sia più di 1 strato di bottiglie sopra di loro.

**ATTENZIONE:** Non tentare di estrarre i ripiani oltre la posizione di arresto per evitare l'eventuale caduta delle bottiglie.

**ATTENZIONE:** Per evitare danni alla guarnizione della porta, assicurarsi che questa sia completamente aperta quando viene estratto un ripiano dallo scompartimento.

È possibile estrarre tutti i ripiani per un accesso facilitato, tranne il ripiano inferiore. Per accedere con più facilità alle bottiglie, estrarre delicatamente il ripiano finché non si ferma. I ripiani sono progettati con un sistema di arresto di emergenza per impedirgli di fuoriuscire in maniera eccessiva quando si caricano le bottiglie.

**ATTENZIONE: Le bottiglie potrebbero variare per forme e dimensioni. Sul mercato sono presenti svariati formati per quanto riguarda le dimensioni e il diametro. Per questo motivo, il numero effettivo di bottiglie conservabili può variare. La capacità massima del ripiano per vini si basa su bottiglie tradizionali di Bordeaux da 750 ml, con un'altezza della bottiglia di 30 cm.**

- È possibile conservare le proprie bottiglie di vino in una singola fila, o impilandole tenendo in considerazione quanto segue: Se non si hanno abbastanza bottiglie per riempire la cantinetta, è meglio distribuirle per evitare che si trovino tutte in cima o tutte in fondo.
- Non rimuovere o cambiare i ripiani in legno per fare spazio per bottiglie più grandi o per aumentare la capacità impilandole. (Vedere come rimuovere i ripiani)
- Mantenere un piccolo spazio tra le pareti della cantinetta e le bottiglie per consentire il ricircolo dell'aria. Così come in una cantina sotto terra, la circolazione dell'aria è importante per evitare la formazione di muffa e per mantenere una temperatura omogenea.
- Per facilitare la circolazione dell'aria, non sovraccaricare la cantinetta.
- Posizionare le bottiglie in orizzontale.
- Evitare di ostruire le ventole interne (posizionate all'interno del pannello posteriore dell'unità)
- Non posizionare agenti contaminanti all'interno. Conservare il vino solo nella propria unità, così da garantire un ambiente privo di odori.
- Conservare solo bottiglie di vino non ancora aperte. La conservazione di bottiglie aperte potrebbe generare delle perdite di liquido.

### 5.1.3. MODALITÀ CLIMA DINAMICO / MODALITÀ SILENZIOSA (RISPARMIO ENERGETICO)

La cantina è fornita per default con la **modalità silenziosa di risparmio energetico** attivata. La **modalità clima dinamico** è consigliata per la conservazione a lungo termine dei vini in condizioni eccellenti. In questa modalità la ventola interna distribuisce l'aria in maniera uniforme e mantiene l'umidità relativa e la temperatura stabili all'interno dell'apparecchio, persino quando viene raggiunta la temperatura impostata. A causa dell'uso continuo della ventola potrebbero essere presenti dei leggeri rumori e il consumo energetico è maggiore rispetto alla norma.

- Per attivare la **modalità clima dinamico**, premere e tenere premuto il pulsante “▼” per circa 5 secondi finché non emette un suono per 5 volte.



- Per disattivare la **modalità clima dinamico** o la **modalità silenziosa di risparmio energetico**, premere e tenere premuto il pulsante “▲” per circa 5 secondi finché non emette un suono per 3 volte.



### 5.1.4. MODALITÀ DISPLAY OFF

Questa modalità spegnerà l'illuminazione dei display, le luci interne e gli allarmi sonori, i quali non emetteranno alcun suono. Le funzioni di raffreddamento pre-esistenti continueranno il loro normale funzionamento.

Per attivare la modalità “DISPLAY OFF”, premere i pulsanti ON e LUCI nello stesso momento per 5 secondi. Il display lampeggerà quattro volte per confermare l'ATTIVAZIONE della modalità.



La modalità “DISPLAY OFF” può essere disattivata ripetendo la medesima procedura. Questa modalità si disattiverà automaticamente dopo 48 o 96 ore.

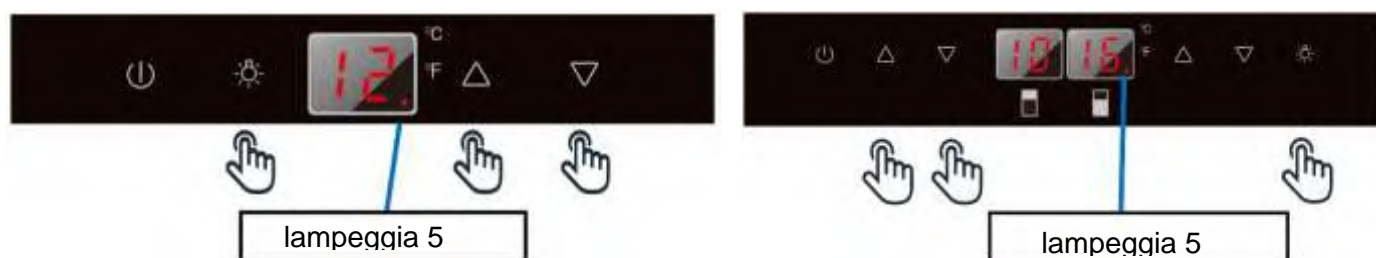


**5.1.5. MODALITÀ DEMO ECO**

La modalità Demo Eco può essere attivata per presentare l'unità presso esposizioni o punti vendita. Nella modalità Demo Eco, il compressore e le ventole sono spenti.

**Per modelli PVMB****ATTIVAZIONE:**

Premere insieme i pulsanti SU e GIÙ (i controlli della zona superiore per i modelli condue zone) e il pulsante LUCI per almeno 5 secondi. La spia luminosa lampeggerà cinque volte per confermare il comando, dopodiché l'unità entrerà in modalità Demo Eco.

**DISATTIVAZIONE:**

Disattivare utilizzando la stessa procedura precedente.

**Per modelli PVMAV****ATTIVAZIONE:**

Premere insieme i pulsanti SU e GIÙ (i controlli della zona superiore per i modelli condue zone) e il pulsante LUCI per almeno 5 secondi. La spia luminosa lampeggerà cinque volte per confermare il comando, dopodiché l'unità entrerà in modalità Demo Eco.

**DISATTIVAZIONE:**

Premere il pulsante START / STOP per almeno 5 secondi, finché il display dell'unità non si spegne del tutto.

Dopodiché riaccendere l'unità premendo il pulsante START / STOP per 1 secondo, finché il display non si illumina nuovamente e la macchina non si accende. L'unità non sarà più in modalità Demo Eco.

**5.2.FUNZIONE DI APERTURA AUTOMATICA A SPINTA**

- Solo per i seguenti modelli:**
- PVMAVP 45-18
  - PVMAVP 60-25
  - PVMBP-HD 40-28
  - PVMBP 60-45 & PVMBP-HD 60-45
  - PVMAVP 88-49
  - PVMAVP 124-70
  - PVMAVP 178-112

La funzione di apertura e chiusura della porta A SPINTA viene attivata quando l'unità è accesa. Per aprire la porta, spingere con decisione nella parte frontale superiore, dopodiché rilasciare. La porta si aprirà di ca. 2 ~ 7 cm grazie al pistone a pressione situato nel telaio. L'apertura della porta può essere completata manualmente.



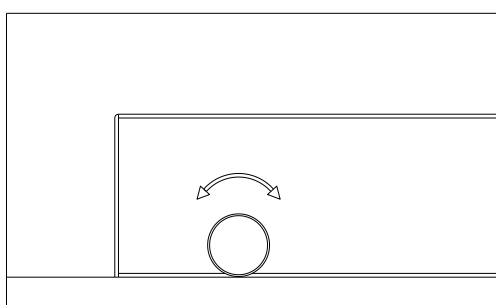
**NOTA:** Non bloccare la porta o non tenerla mentre si sta aprendo. Se la porta è bloccata o viene tenuta mentre si apre, il meccanismo di apertura della porta (pistone a pressione) e la porta verranno danneggiati, causando dei danni potenzialmente gravi non coperti dalla garanzia.

Non spingere il pistone di apertura o non tenerlo durante la chiusura. Se il pistone viene bloccato durante la chiusura o viene inserito nel suo alloggiamento non potrà più raggiungere la sua posizione iniziale.

Nella posizione iniziale, il pistone a pressione è allineato con la parte frontale del pannello di controllo. Per riportare il pistone a pressione alla sua posizione iniziale, scollegare l'apparecchio dalla corrente, attendere ca. 10 secondi e ricollegarlo. Il pistone raggiungerà la sua posizione iniziale.

La porta dell'unità è sensibile alla pressione. La pressione di apertura della porta è regolabile nel seguente modo:

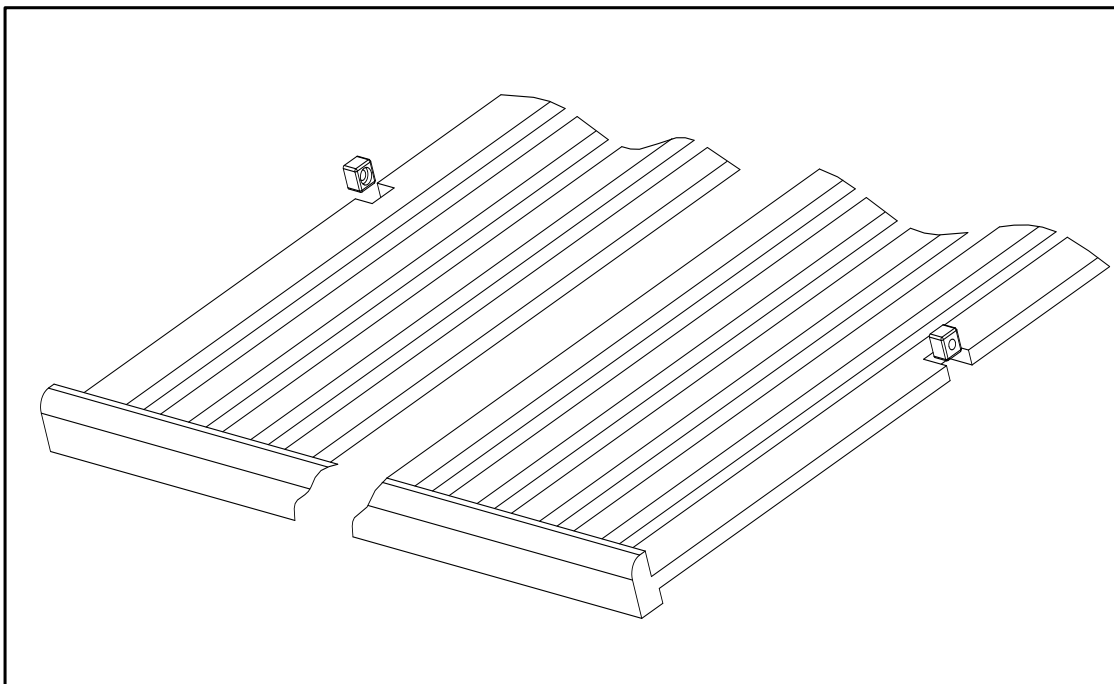
- Aprire la porta.
- Ruotare in senso antiorario la vite nella parte superiore centrale della porta per aumentare la sensibilità e in senso orario per diminuirla.
- Chiudere la porta e controllare che la regolazione sia stata effettuata correttamente. Se si ruota troppo la vite in senso antiorario è possibile che la porta si apra automaticamente persino senza bisogno di una spinta. Al contrario, se si ruota troppo la vite in senso orario la porta potrebbe non aprirsi persino con una pressione di spinta molto forte.



### 5.3 RIPIANI

Per rimuovere qualunque ripiano dalle guide, spostare il ripiano nella posizione in cui la scanalatura del ripiano in legno sia esattamente al di sotto del montante in plastica, dopodiché sollevarlo ed estrarlo.

Per riposizionare il ripiano seguire le istruzioni riportate sopra nell'ordine inverso. Assicurarsi di attivare i ripiani con gli elementi di fissaggio delle guide estese se il modello è dotato di rotelle.



### 5.4 RUMORE DURANTE L'UTILIZZO

Quest'unità utilizza un compressore per il raffreddamento. Il compressore pompa il refrigerante attraverso il sistema di raffreddamento. Questo procedimento produce del rumore. Quando il compressore si arresta, il rumore causato dai cambi di temperatura e pressione è inevitabile. Il rumore prodotto sarà maggiore poco dopo lo spegnimento. L'unità sarà più silenziosa una volta rimasta in funzione continua per un certo lasso di tempo.

I seguenti rumori sono normali e si verificano di tanto in tanto:

- “Gorgoglio” rumore causato dal refrigerante che scorre attraverso l'apparecchio.
- Ronzio prodotto dal motore / compressore. Questo rumore potrebbe essere più forte per brevi periodi appena il motore viene avviato.
- Click / rumori leggeri, risultato di contrazione ed espansione dei materiali a causa delle differenze di temperatura.
- Rumore della ventola, presente durante il ricircolo di aria all'interno della cantinetta.
- Rumori inusuali, solitamente, sono il risultato di un'installazione non corretta. I tubi del radiatore non dovrebbero in nessun caso essere a contatto con muri, mobili o altri tubi.
- Se l'unità viene installata in una cucina a vista o nei muri divisorii, i rumori di funzionamento potrebbero venire percepiti maggiormente. Ciò tuttavia non sarà dovuto all'unità stessa, ma all'architettura dell'ambiente circostante.
- La percezione del rumore è collegata direttamente all'ambiente intorno all'unità, così come al modello specifico. I nostri dispositivi sono conformi agli standard internazionali e alle ultimissime tecnologie. Si prega di tenere a mente, però, che i rumori prodotti dal compressore e dal refrigerante sono inevitabili.

---

**5.5 DECONGELAMENTO / IGROMETRIA / VENTILAZIONE**

---

L'unità è dotata di un sistema di decongelamento automatico. Durante il "ciclo di spegnimento" l'evaporatore sul retro dell'unità effettuerà automaticamente il decongelamento.

La condensa viene accumulata nel vassoio di drenaggio sul retro dell'unità e una parte di essa fluisce attraverso il foro di drenaggio nel vassoio di raccolta sopra al compressore.

Il calore viene trasferito dal tubo di scarico o dal compressore e fa evaporare la condensa accumulata nel vassoio. Parte dell'acqua rimanente viene accumulata all'interno dell'unità per scopi legati al controllo dell'umidità.

Questo sistema mantiene un'umidità adeguata all'interno dell'unità, una condizione necessaria al sughero naturale per il mantenimento delle sue proprietà sigillanti e della sua vita utile.

L'unità non è del tutto sigillata dall'esterno: L'aria fresca può entrare attraverso il tubo di drenaggio. L'aria circola attraverso l'unità, spostata da una ventola/delle ventole attraverso gli spazi tra i ripiani.

**NOTA:** Potrebbe accumularsi del ghiaccio sull'evaporatore se l'unità viene aperta di frequente e la temperatura esterna è molto calda, o se l'unità è situata in un luogo molto umido. Se il ghiaccio non scompare entro 24 ore, l'unità avrà bisogno di essere sbrinata manualmente.

**IMPORTANTE:**

**Non posizionare la cantinetta frigo, soprattutto i modelli integrati, in modo che abbia fonti di calore sotto di essa, come congelatori, forni, piani cottura, ecc.**

Tale azione potrebbe causare un funzionamento continuo del compressore e una produzione eccessiva di ghiaccio, influenzando il corretto funzionamento delle ventole interne e del compressore stesso.

**5.6. TABELLA CON TEMPERATURA DI SERVIZIO DEI VINI**

Tutti i vini invecchiano alla stessa temperatura, ovvero una temperatura costante tra 11°C e 14°C. La tabella sottostante indica la temperatura migliore per bere i vini:

<b>TEMPERATURE CONSIGLIATE PER IL SERVIZIO DEI VINI</b>		
SPUMANTI	Cava, Cremat, Champagne, Saumur, Sekt.	4-7 °C
SPUMANTI SPECIALI	Millesimé champagne.	9-8 °C
VINI LEGGERI E VINI SECCHI	Penedes, Alvariño, Sauvignon di Alsazia.	6-8 °C
BIANCHI SEMI-SECCHI E VINI COMPLESSI	Burgundy, Chardonnay Navarre e Catalan, Gravés, Rioja, Aulese.	9-12 °C
BIANCHI LIQUOROSI	Sauterne, vendemmia tardiva.	11-13 °C
ROSÉ	Possono essere serviti freddi	5-8 °C
VINI ROSSI GIOVANI	Loire, Rioja alavesa, Côtes-du-Rhone	10-12 °C
VINI ROSSI PINOT NOIR	Burgundy	16-17 °C
VINI ROSSI ORDINARI	Bordeaux, Burgundy, Rioja	14-15 °C
GRANS CRUS	Ribera del Duero, Cruz classé Bourdeaux, Côte-Rotie.	17-18 °C
VINI SPECIALI	Jerez fino (Sherry).	9-11 °C
VINI SPECIALI	Amontillado Sherry, Oloroso Sherry, Madeira, Port wines.	15-16 °C
VINI SPECIALI	Vintage Port.	16-18 °C
VINI SPECIALI	Vini dolci naturali	8-10 °C

**INFORMAZIONI IMPORTANTI RIGUARDO ALLA TEMPERATURA**

L'unità è stata progettata per garantire delle condizioni di conservazione e/o servizio ottimali per i vini.

I vini di qualità richiedono un periodo di invecchiamento più lungo e delicato e delle condizioni specifiche per raggiungere il loro pieno potenziale.

Solo la temperatura di "degustazione" varia in base al tipo di vino (vedere "Tabella con temperatura di servizio dei vini" sopra). Proprio come per le cantine naturali utilizzate dalle aziende vinicole per la conservazione a lungo termine, ad essere importante non è tanto l'esattezza della temperatura, quanto la "costanza". In altre parole, finché la temperatura della propria cantina è costante (11°C - 14°C) i vini saranno conservati in condizioni perfette. Non tutti i vini migliorano con l'invecchiamento. Alcuni devono essere consumati quando sono giovani (2 - 3 anni), mentre altri hanno un'incredibile capacità di invecchiamento (50 anni o più). Tutti i vini hanno un ottimo stato di maturazione. Consultare il proprio fornitore di vino per ottenere più informazioni a riguardo.



## 6. CURA E MANUTENZIONE

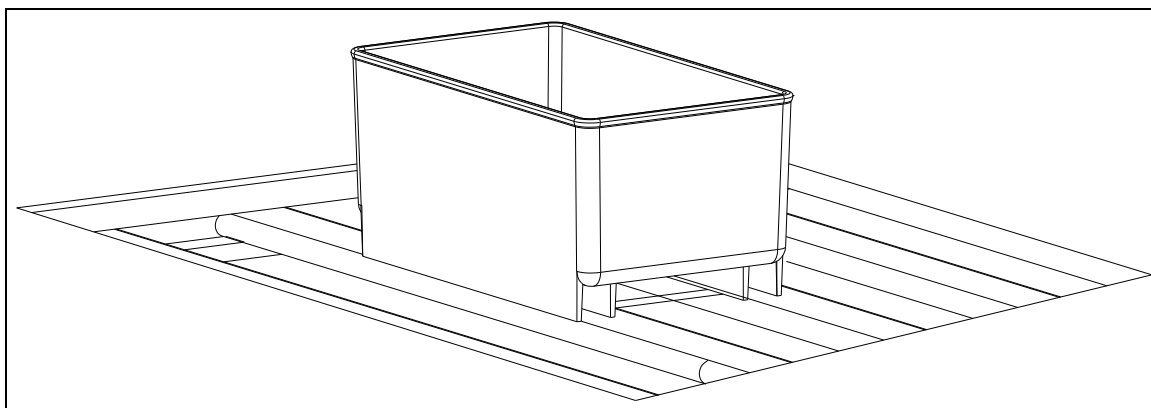
**ATTENZIONE:** Se non si scollega l'unità prima di effettuare opere di manutenzione o pulizia, è presente il rischio di shock elettrico o infortunio.

### 6.1. CONTROLLO UMIDITÀ

L'unità è dotata di un sistema per il mantenimento del corretto livello di umidità. In condizioni atmosferiche estremamente secche, potrebbe essere necessario aggiungere poca acqua alla scatola di umidificazione fornita con la cantinetta frigo.

Riempire il piccolo contenitore di plastica (scatola di umidificazione) di acqua per  $\frac{3}{4}$  della sua capacità e inserirlo nelle guide nel ripiano superiore dell'apparecchio. Controllare regolarmente il livello di acqua e riempire di nuovo se necessario.

Assicurarsi che la scatola sia inserita correttamente nelle guide del ripiano superiore, in modo da evitare versamenti di acqua.



### 6.2. PULIZIA DELL'UNITÀ

Scollegare l'alimentazione, scollegare l'apparecchio e rimuovere tutto ciò che è al suo interno, inclusi i ripiani.

Lavare le superfici interne con acqua calda e bicarbonato di sodio. La soluzione dovrebbe essere composta approssimativamente da 2 cucchiaini di bicarbonato di sodio per ogni litro di acqua.

Lavare i ripiani con un detergente delicato.

Asciugare l'acqua in eccesso con una spugna e utilizzare un panno per pulire i display dell'area di controllo / i pulsanti frontali.

Lavare l'esterno con acqua calda e un detergente delicato. Risciacquare bene e asciugare con un panno morbido pulito.

Non pulire le parti in acciaio inossidabile con pagliette metalliche o spugne abrasive. Si consiglia di utilizzare un detergente tutto-in-uno per acciaio inossidabile e di passare il panno sempre nella direzione delle venature.

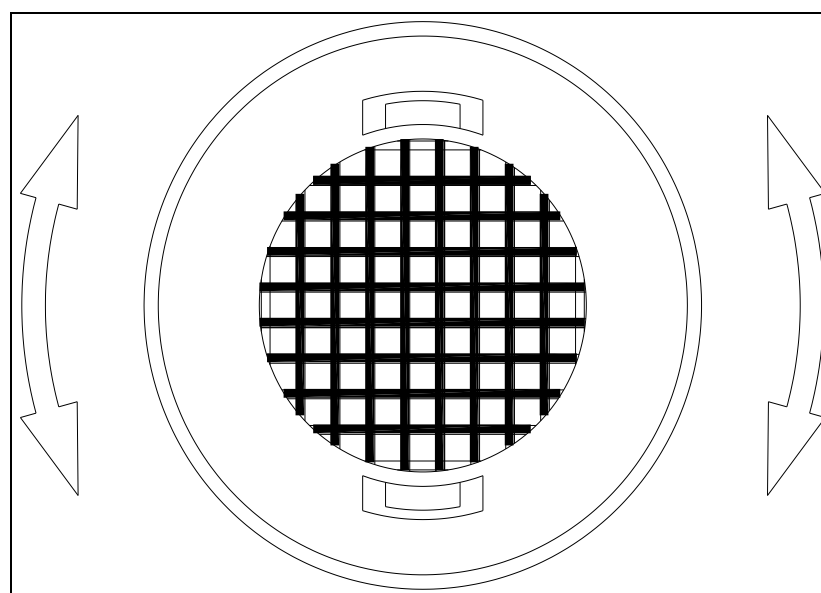
### 6.3. FILTRO ODORI A CARBONE ATTIVO

Solo per i seguenti modelli:

- PVMAVP 45-18
- PVMAVP 60-25
- PVMB 40-28 & PVMBP-HD 40-28
- PVMAVP 178-112
- PBE 182-190
- PBE 89-66

Il filtro dell'aria a carbone attivo si trova nel retro dello scompartimento. Sostituirlo con un filtro nuovo una volta all'anno.

- 1 Rimuovere il ripiano di fronte al filtro.
- 2 Prendere il filtro e ruotarlo in senso orario o antiorario di 90° per rimuoverlo.
- 3 Inserire il nuovo filtro in posizione verticale e ruotarlo in senso orario o antiorario di 90° finché non scatta in posizione.



### 6.4. INTERRUZIONI DI CORRENTE

Nel caso di un'interruzione di corrente, tutte le impostazioni di temperatura verranno memorizzate automaticamente. Se si verifica un'interruzione di corrente (sovratensione, interruzione del circuito, ecc.) e questa viene poi riavviata, l'unità si riaccenderà con l'ultima temperatura impostata.

La maggior parte delle interruzioni di corrente dura qualche ora e non dovrebbe influenzare la temperatura dell'unità se si apre la porta il minimo indispensabile. Se l'interruzione di corrente dovesse durare per un periodo di tempo più lungo, sarà necessario prendere dei provvedimenti per proteggere il contenuto della cantinetta.

**NOTA:** A prescindere dalla causa, se si nota una temperatura anormale o delle variazioni nel livello di umidità all'interno dell'unità, queste condizioni anormali possono avere un effetto sui propri vini solo se si verificano a lungo e di frequente.

---

## 6.5. DURANTE LE VACANZE / PERIODI DI LUNGA ASSENZA

---

Vacanze brevi: Lasciare accesa l'unità per vacanze che durano meno di tre settimane.

Assenze prolungate: Nel caso in cui non si utilizzerà l'unità per svariati mesi, svuotarla, spegnerla e scollegarla dalla corrente. Pulire l'interno e asciugare bene. Per evitare che si formino muffe e cattivi odori, lasciare la porta aperta bloccandola se necessario.

---

## 6.6. SPOSTAMENTO DELL'UNITÀ / CAMBIO DI LOCATION

---

Scollegare l'unità.

Rimuovere i contenuti dei vassoi e di tutte le parti removibili dall'interno. Alzare i piedini regolabili alla base per evitare dei danni.

Sigillare la porta in modo che rimanga chiusa e assicurarsi che sia bloccata.

Trasportare l'unità solo in posizione verticale. Inoltre, è necessario proteggere l'esterno dell'unità con una coperta o un oggetto simile.

---

## 6.7. CONSIGLI PER IL RISPARMIO ENERGETICO

---

- Se l'unità viene lasciata vuota per lunghi periodi di tempo, si consiglia di scollegarla e, dopo una pulizia attenta, di lasciare la porta aperta per permettere all'aria di circolare nella cantinetta, così da evitare condensa, muffa o cattivo odore.
- L'unità dovrebbe essere installata nell'area più fredda della stanza, lontano da apparecchi che generano calore e lontano dalla luce diretta del sole.
- Assicurarsi che l'unità sia **adeguatamente ventilata**. Non ostruire le ventole di uscita dell'aria. Rimuovere regolarmente polvere e sporcizia dal condensatore.
- Aprire la porta solo se necessario, tenerla aperta per il minor tempo possibile. Conservare i vini in maniera ordinata.
- Non sovraccaricare l'unità, così che l'aria possa circolare nella maniera adeguata.

**7. RISOLUZIONE DEI PROBLEMI**

La maggior parte dei problemi più comuni sono semplici da risolvere e non necessitano di una chiamata al centro di assistenza.

Per risolvere il problema, tentare di applicare i seguenti suggerimenti prima di chiamare il servizio assistenza clienti/post-vendita.

PROBLEMA	POSSIBILE CAUSA	SOLUZIONE
L'unità non funziona.		<ul style="list-style-type: none"> <li>• Collegare l'unità.</li> <li>• Accendere l'unità.</li> <li>• Reimpostare l'interruttore di circuito / ICP o cambiare il fusibile bruciato.</li> </ul>
L'unità non raffredda abbastanza.	<ul style="list-style-type: none"> <li>• La temperatura non è stata impostata correttamente.</li> <li>• La temperatura ambientale richiede un'impostazione di temperatura più alta.</li> <li>• La porta viene aperta di frequente.</li> <li>• La porta non viene chiusa del tutto.</li> <li>• La porta non si chiude ermeticamente.</li> <li>• Il condensatore è troppo sporco.</li> <li>• L'apertura di ventilazione è ostruita o contiene troppa polvere.</li> </ul>	<ul style="list-style-type: none"> <li>• Controllare l'impostazione di temperatura</li> <li>• Selezionare una temperatura più alta.</li> <li>• Non aprire la porta a meno che non sia strettamente necessario.</li> <li>• Chiudere la porta con attenzione.</li> <li>• Controllare la guarnizione della porta e pulirla o sostituirla.</li> <li>• Pulire il condensatore se necessario.</li> <li>• Rimuovere eventuali ostruzioni e rimuovere la polvere.</li> </ul>
L'unità viene accesa e spenta di frequente.	<ul style="list-style-type: none"> <li>• La temperatura ambientale è più alta del normale.</li> <li>• Sono appena state aggiunte molte bottiglie all'unità.</li> <li>• La porta viene aperta di frequente.</li> <li>• La porta non viene chiusa del tutto.</li> <li>• La porta non si chiude ermeticamente.</li> </ul>	<ul style="list-style-type: none"> <li>• Posizionare l'apparecchio in un luogo più fresco. Lasciare in funzione l'apparecchio per un determinato periodo di tempo, finché non raggiunge la temperatura selezionata.</li> <li>• Non aprire la porta a meno che non sia strettamente necessario.</li> <li>• Chiudere la porta con attenzione.</li> <li>• Controllare la guarnizione della porta e pulirla o sostituirla.</li> </ul>
Le luci non si accendono.	<ul style="list-style-type: none"> <li>• L'unità non è collegata all'alimentazione.</li> <li>• Si è attivato l'interruttore di circuito / ICP o il fusibile si è bruciato.</li> <li>• Le luci sono state spente dal pannello frontale.</li> </ul>	<ul style="list-style-type: none"> <li>• Collegare l'unità.</li> <li>• Reimpostare l'interruttore di circuito / ICP o cambiare il fusibile bruciato.</li> <li>• Accendere le luci utilizzando il pannello frontale.</li> </ul>
Vibrazioni.	<ul style="list-style-type: none"> <li>• L'unità non è esattamente a livello.</li> </ul>	<ul style="list-style-type: none"> <li>• Livellare l'unità utilizzando i piedini regolabili.</li> </ul>
L'apparecchio fa molto rumore.	<p>Il rumore metallico potrebbe derivare dal flusso del refrigerante, è normale. Alla fine di ogni ciclo, si potrebbero sentire dei gorgoglii generati dal flusso del refrigerante nell'apparecchio. Se sono presenti fluttuazioni di temperatura, contrazioni ed espansioni delle pareti interne potrebbero generare degli scoppiettii.</p>	
	<ul style="list-style-type: none"> <li>• L'unità non è esattamente a livello</li> </ul>	<ul style="list-style-type: none"> <li>• Livellare l'unità utilizzando i piedini regolabili.</li> </ul>
La porta non si chiude correttamente.	<ul style="list-style-type: none"> <li>• Il lato di apertura della porta è stato modificato e la porta non è stata reinserita correttamente.</li> <li>• La guarnizione è sporca.</li> <li>• I ripiani non sono posizionati nel modo corretto.</li> <li>• L'apparecchio non è livellato adeguatamente.</li> </ul>	<ul style="list-style-type: none"> <li>• Controllare la guarnizione della porta e riposizionare correttamente.</li> <li>• Pulire la guarnizione della porta.</li> <li>• Controllare i ripiani e riposizionare correttamente.</li> <li>• Livellare l'apparecchio con i piedini</li> </ul>

PROBLEMA	POSSIBILE CAUSA	SOLUZIONE
Il pannello frontale mostra "E0", "E1", "E2", "E3", "E4", "E5", "E6".	<ul style="list-style-type: none"> <li>Codici di errore</li> </ul>	<ul style="list-style-type: none"> <li>Tentare di reimpostare i controlli con un "Reset". (Scollegare l'alimentazione per 5 minuti)</li> <li>Se il problema persiste, contattare il servizio di assistenza.</li> </ul>
Il pannello frontale mostra "E7".	<ul style="list-style-type: none"> <li>Indica un errore nell'interruttore della porta</li> </ul>	<ul style="list-style-type: none"> <li>Controllare che la porta si chiuda adeguatamente e che il sensore non sia sporco o ostruito.</li> </ul>
L'allarme sta suonando e il display lampeggia	<ul style="list-style-type: none"> <li>La porta è rimasta aperta per più di 60 secondi?</li> </ul>	<ul style="list-style-type: none"> <li>Se è questo il caso, chiudere la porta.</li> </ul>
	<p>In caso contrario, la temperatura è salita o è scesa sotto alla temperatura impostata. Le cause potrebbero essere:</p> <ul style="list-style-type: none"> <li>L'apertura frequente della porta.</li> <li>L'apertura di ventilazione è ostruita o contiene troppa polvere.</li> <li>Un'interruzione di corrente prolungata.</li> <li>Sono appena state aggiunte molte bottiglie all'unità.</li> </ul>	<ul style="list-style-type: none"> <li>Non aprire la porta più del necessario.</li> <li>Rimuovere le ostruzioni e la polvere.</li> <li>Lasciare il dispositivo in funzione finché non raggiunge la temperatura selezionata.</li> </ul>
L'allarme sta suonando e il pannello del display NON lampeggia. (allarme porta)	<ul style="list-style-type: none"> <li>La porta è rimasta aperta per più di 60 secondi?</li> </ul>	<ul style="list-style-type: none"> <li>Chiudere la porta o premere il pulsante ALIMENTAZIONE per spegnere l'allarme. L'allarme si interromperà una volta chiusa la porta</li> </ul>
Si è accesa l'icona "-" e sta lampeggiando sul display	<ul style="list-style-type: none"> <li>La temperatura sul display è fuori dal range.</li> </ul>	<ul style="list-style-type: none"> <li>L'apparecchio mostra solo temperature entro un range di 0 ~ 99 ° F / -9 ~ 37 ° C. Se la temperatura è al di fuori di questo range, verrà visualizzata l'icona "-".</li> </ul>
Condensa nella parte esterna della porta in vetro	<ul style="list-style-type: none"> <li>Elevata umidità nell'ambiente</li> </ul>	<ul style="list-style-type: none"> <li>Durante periodi di elevata umidità, potrebbero apparire delle gocce d'acqua sull'esterno della porta in vetro. Queste spariranno una volta diminuito il livello di umidità. Si consiglia di installare l'unità in un luogo con ventilazione sufficiente, asciutto e / o con aria condizionata.</li> </ul>
La temperatura visualizzata non corrisponde a quella reale	<ul style="list-style-type: none"> <li>La relazione di differenza di temperatura tra le due zone è fuori dal range. Superiore a 10°C</li> </ul>	<ul style="list-style-type: none"> <li>Abbassare la differenza di temperatura tra le due zone.</li> </ul>

## 8. FAQ (Domande frequenti)

### 1. Quali sono le condizioni di conservazione più importanti per i collezionisti e i consumatori del vino di qualità?

Luce, umidità, temperatura e vibrazioni.

### 2. Qual è la temperatura ideale per il vino?

La temperatura di conservazione è ideale per il vino è 11°C~14°C (52°F~57°F). Tuttavia, qualunque temperatura tra 5°C~20°C (41°F~68°F) è adatta, l'importante è che sia costante.

### 3. Qual è il tasso di umidità ideale per il vino?

Un tasso di umidità tra 60%-70% è ideale per la conservazione del vino. Elevati livelli di umidità mantengono l'umidità all'interno della bottiglia, evitando che il vino possa evaporare attraverso il sughero. Dei livelli di umidità eccessivamente alti sono spesso la causa dietro allo sviluppo di microrganismi in grado di far invecchiare prematuramente il vino e persino farlo andare a male.

### 4. La temperatura di conservazione spesso sembra variare di 3 o 4 gradi.

È normale: Le piccole differenze di temperatura sono necessarie per il corretto funzionamento della macchina. Quando l'unità inizia il ciclo di scongelamento, la temperatura potrebbe aumentare leggermente. Quando il sistema di refrigerazione ritorna in funzione, la temperatura calerà di nuovo.

Questi sbalzi si verificano in un breve periodo di tempo e hanno un effetto minimo sulla preservazione del vino. Il liquido tende a mantenere una temperatura media con un margine di +/- 2°C. Per esempio, se la temperatura di una piscina è di 25°C e durante la notte la temperatura esterna scende a 18°C, la temperatura dell'acqua non subirà grossi cambiamenti. La mattina presto sarà arrivata solo a 22°C

### 5. L'acqua si è accumulata sul pavimento o sul retro dell'unità.

Assicurarsi che il tubo di drenaggio all'interno dell'apparecchio sia inserito correttamente nel vassoio di raccolta acqua sul retro. Se è stato inserito correttamente, quando è presente un alto tasso di umidità sarà necessario asciugare l'acqua in eccesso con una spugna.

### 6. È presente dell'acqua nelle pareti interne dell'unità.

Questo fenomeno può verificarsi in caso di umidità estrema se la porta viene aperta troppo spesso.

### 7. L'unità sembra che non si spenga mai: è sempre in funzione.

Assicurarsi che la porta sia chiusa correttamente. Posizionare un termometro all'interno della cantinetta per verificare se l'unità mostra la stessa temperatura.

### 8. Vapore / condensa sulla porta in vetro.

Potrebbe succedere in caso di umidità elevata, soprattutto in estate.

Assicurarsi che l'unità sia installata in conformità con le istruzioni nel manuale, soprattutto quelle concernenti la ventilazione, la quale è fondamentale per un funzionamento ottimale e per evitare guasti. Per quanto riguarda la condensa sulla parte esterna della porta in vetro, è un fenomeno normalissimo e naturale in alcune circostanze, come per esempio quando è presente un'elevata temperatura esterna, un alto tasso di umidità, una stanza o una cucina senza un'adeguata ventilazione, una stanza rimasta chiusa per un lungo periodo di tempo. Queste sono tutte condizioni che produrranno della condensa sulla porta fredda della cantinetta.

**8. FAQ (Domande frequenti)****9. I motori delle ventole interne si accendono e spengono quando la temperatura impostata viene raggiunta.**

Per far circolare l'aria e mantenere la temperatura impostata all'interno della cantinetta, le ventole interne si ACCENDERANNO e SPAGNERANNO quando il compressore è in modalità clima dinamico. La ventola si accenderà e spegnerà approssimativamente ogni 20 secondi. Questo fenomeno è normale e serve a far circolare l'aria e ad assicurare la funzionalità delle ventole. Se la ventola è completamente spenta e non completa il ciclo, significa che non funziona. La modalità clima dinamico è impostata di default. Se l'utente la ritenesse troppo rumorosa, potrà essere impostata la modalità SILENZIOSA premendo il pulsante SU per almeno 5 secondi finché non si sentiranno tre suoni "B B B" ad indicare che la modalità silenziosa è attiva.

**10. Non è possibile impostare separatamente le temperature superiori e inferiori: entrambe vengono regolate nello stesso momento (aumentare una farà aumentare anche l'altra, ecc.).**

È normale: L'impostazione di temperatura per la ZONA INFERIORE dovrebbe essere sempre uguale o superiore rispetto alla zona SUPERIORE. Quindi, quando l'utente regola la temperatura di una delle zone, se la condizione sopra riportata non viene soddisfatta, la temperatura della seconda zona cambierà automaticamente per conformarsi a queste condizioni.

**11. Sembra che il pannello di controllo non funzioni.**

Il pannello di controllo dell'apparecchio è dotato di auto-locking, per evitare delle modifiche indesiderate delle impostazioni. Questa funzione viene attivata automaticamente dopo 2 minuti che non viene utilizzato il pannello di controllo. Per sbloccare il pannello di controllo, premere insieme i pulsanti SU e GIÙ per 5 secondi.

**12. Le ventole sono costantemente in funzione. È normale?**

Per far circolare l'aria e mantenere la temperatura impostata all'interno della cantinetta, le ventole interne si ACCENDERANNO e SPAGNERANNO quando il compressore è in modalità clima dinamico. La ventola si accenderà e spegnerà approssimativamente ogni 20 secondi. Questo fenomeno è normale e serve a far circolare l'aria e ad assicurare la funzionalità delle ventole. Le ventole sono costantemente in funzione. Se le ventole si bloccano completamente e non completano il ciclo, significa che non funzionano.

**13. Lo schermo digitale funziona. Ma l'unità non raffredda.**

Controllare se l'unità è in modalità "Demo Eco". Premere simultaneamente "SU", "GIÙ" e "LUCI" per almeno 5 secondi per uscire dalla modalità Demo eco.

**14. Lo schermo digitale, le luci e i suoni non funzionano, ma l'unità raffredda adeguatamente.**

Forse l'unità è in modalità "display OFF"

**15. Si sta accumulando del ghiaccio nella parte inferiore posteriore (area del compressore), ostruendo la ventola e causando malfunzionamenti dell'unità.**

Controllare che non ci sia un apparecchio che produce calore (congelatore, forno, ecc.) nella parte inferiore o in prossimità dell'unità, soprattutto nei modelli integrati. **LA CANTINETTA FRIGO NON DEVE ESSERE SITUATA IN TALI POSIZIONI.**

**9. SPECIFICHE TECNICHE**

<b>SPECIFICAZIONE</b>	<b>PVMAV 45-18 / PVMAVP 45-18</b>	<b>PVMAV 60-25 / PVMAVP 60-25</b>	<b>PVMAV 88-49 / PVMAVP 88-49</b>	<b>PVMAV 124-70 / PVMAVP 124-70</b>	<b>PVMAV 178-112 / PVMAVP 178-112</b>	<b>PBE 89-66</b>	<b>PBE 182-190</b>
Numero di sezioni	1	2	2	2	2	1	1
Isolamento sezioni fredde	Sì	Sì	Sì	Sì	Sì	Sì	-
Numero totale di bottiglie per ogni ripiano estraibile	18	25	49	70	112	66	190
Altezza bottiglie (mm)	300	300	300	300	300	300	300
No. di ripiani in legno di faggio removibili	2	3	5	9	15	2	4
No. di ripiani fissi	1	1	-	-	-	-	-
Luci	Sì	Sì	Sì	Sì	Sì	Sì	Sì
Controllo Temperatura (Elettronico-Digitale/Meccanico)	Elettronico-Digitale	Elettronico-Digitale	Elettronico-Digitale	Elettronico-Digitale	Elettronico-Digitale	Elettronico-Digitale	Elettronico-Digitale
Range di temp. (°C/°F)	5~20°C	5~20°C	5~20°C	5~20°C	5~20°C	5~20°C	5~20°C
Range di temp. - Zona Uno (Superiore o Sinistra) (°C/°F)	5~20°C	5~20°C	5~20°C	5~20°C	5~20°C	5~20°C	5~20°C
Range di temp. - Zona Due (Inferiore o Destra) (°C/°F)	N.A	5~20°C	5~20°C	5~20°C	5~20°C	5~20°C	N.A
Decongelamento (Automatico/Semi automatico/Manuale/Frost free)	Automatico	Automatico	Automatico	Automatico	Automatico	Automatico	Automatico
Controllo umidità (scatola di umidificazione)	Scatola di umidificazione	Scatola di umidificazione	Scatola di umidificazione	Scatola di umidificazione	Scatola di umidificazione	Scatola di umidificazione	Scatola di umidificazione
Riscaldamento	Sì	Sì	Sì	Sì	Sì	Sì	Sì
Sistema di allarme temperatura	Sì	Sì	Sì	Sì	Sì	Sì	Sì
Sistema allarme porta	Sì	Sì	Sì	Sì	Sì	Sì	Sì
Deodorante - Filtro a carbone attivo	No	No	No	No	Sì	Sì	Sì
Umidità scompartimento per conservazione dei vini	Sì	Sì	Sì	Sì	Sì	Sì	Sì
Sistema di controllo umidificatore per controllo umidità	NO	NO	NO	NO	NO	<b>Sì</b>	<b>Sì</b>
Visualizzazione temperatura °C/°F	Sì	Sì	Sì	Sì	Sì	Sì	Sì
Colore display (Blu/Rosso)	Blu	Blu	Blu	Blu	Blu	Blu	Blu
Tipologia luce interna (LED/Lampadina)	LED	LED	LED	LED	LED	LED	LED
Colore luce interna (Bianco/Blu)	Blu	Blu	Blu	Blu	Blu	Blu	Blu
Design successivo (liscio / radiatore)	Liscio	Liscio	Liscio	Liscio	Liscio	Liscio	Liscio
Interruttore	Sì	Sì	Sì	Sì	Sì	Sì	Sì
Cerniera professionale completamente integrata	Sì	Sì	Sì	Sì	Sì	No	No
Reversibilità porta	No	No	No	No	No	Sì	Sì
Angolo di apertura porta	95-115°	95-115°	95-115°	95-115°	95-115°	115°	115°
Vetro anti-UV	Sì	Sì	Sì	Sì	Sì	Sì	Sì



## 9. SPECIFICHE TECNICHE

SPECIFICAZIONE	PVMAV 45-18 / PVMAVP 45-18	PVMAV 60-25 / PVMAVP 60-25	PVMAV 88-49 / PVMAVP 88-49	PVMAV 124-70 / PVMAVP 124-70	PVMAV 178-112 / PVMAVP 178-112	PBE 89-66	PBE 182-190
Numero di strati per la porta in vetro	3	3	3	3	3	3	3
Vetro temperato	Sì	Sì	Sì	Sì	Sì	Sì	Sì
Installazione libera	No	No	No	No	No	Sì	Sì
Installazione integrata	Sì	Sì	Sì	Sì	Sì	No	No
Installazione sotto a un mobile	No	No	No	No	No	Sì	Sì
Lunghezza cavo di alimentazione (m) - Cantinetta installata a muro	1,8	1,8	1,8	1,8	1,8	1,8	1,8
Sistema di ventilazione integrato	Sì	Sì	Sì	Sì	Sì	No	No
Ventilazione	Ventilazione libera integrata	Ventilazione libera integrata	Ventilazione libera integrata	Ventilazione libera integrata	Ventilazione libera integrata	Ventilazione zoccolo frontale	Ventilazione zoccolo frontale
Altezza (mm)	455	595	885	1234	1784	820	1820
Larghezza (mm)	592	592	592	592	592	595	595
Profondità senza maniglia (mm)	559	559	559	559	559	575	575
Profondità con maniglia (mm)	599 NO	599 NO	599 NO	599 NO	599 NO	615	615
Profondità del corpo senza porta (mm)	512	512	512	512	512	530	530
Profondità e altezza zoccolo_DxH (mm)	-	-	-	-	-	72x95	72x95
Dimensioni maniglia_HxWxD (mm)	285x25x40 NO	285x25x40 NO	285x25x40 NO	285x25x40 NO	285x25x40 NO	510x25x40	510x25x40
Dimensioni prodotto (HxWxD)	455x592x559	595x592x559	885x592x559	1234x592x559	1784x592x559	820x595x575	1820x595x575
Misure di regolazione_HxWxD (mm)	450x555x545	589x555x545	874x555x545	1223x555x545	1773x555x545	822x600x≥585	1825x600x≥585
Volume di conservazione totale (l)	46	63	116	182	285	128	335
Classe di efficienza energetica	A	A	A	A	A	A+	A+
<b>Classe di efficienza energetica / 2021</b>	<b>G</b>	<b>G</b>	<b>G</b>	<b>G</b>	<b>G</b>	<b>E</b>	<b>G</b>
Classe climatica (range temp.)	ST	ST	ST	ST	ST	ST	ST
Alimentazione	220-240V~ /50Hz	220-240V~ /50Hz	220-240V~ /50Hz	220-240V~ /50Hz	220-240V~ /50Hz	220-240V~ /50Hz	220-240V~ /50Hz
Numero luci interne	12	12	24	38	60	6	62
Consumo per unità a led interne (W)	0,05	0,05	0,05	0,05	0,05	0,15	0,05
Consumo totale luci led interne (W)	<b>0,6</b>	<b>0,6</b>	<b>1,2</b>	<b>1,9</b>	<b>3</b>	<b>0,9</b>	<b>3,1</b>
Input di alimentazione (W)	85	100	100	160	160	100	160
<b>Corrente (A)</b>	<b>0,6</b>	<b>1,2</b>	<b>1,2</b>	<b>1,2</b>	<b>1,4</b>	<b>1,2</b>	<b>1,4</b>
Consumo energetico (kWh/anno)	127	131	156	170	185	76	144
INVERTER (Sì / No)	NO	NO	NO	Sì	Sì	NO	NO
Tipologia refrigerante	R600a	R600a	R600a	R600a	R600a	R600a	R600a
Livello di potenza sonora (dB(A) re 1 pW)	36	39	40	40	40	40	41

**9. SPECIFICHE TECNICHE**

<b>SPECIFICAZIONE</b>	<b>PVMB 15-7</b>	<b>PVMB 30-16</b>	<b>PVMB 40-28</b>	<b>PVMBP-HD 40-28</b>	<b>PVMB 60-53</b>	<b>PVMBP 60-45</b>	<b>PVMBP-HD 60-45</b>
Numero di sezioni	1	2	2	2	2	2	2
Isolamento sezioni fredde	-	Si	Si	Si	Si	Si	Si
Numero totale di bottiglie per ogni ripiano estraibile	7	16	28	28	53	45	45
Altezza bottiglie (mm)	300	300	300	300	300	300	300
No. di ripiani in legno di faggio removibili	-	5	5	5	4	4	4
No. di ripiani fissi	7	1	1	1	1	1	1
Luci	Si	Si	Si	Si	Si	Si	Si
Controllo Temperatura (Elettronico-Digitale/Meccanico)	Elettronico-Digitale	Elettronico-Digitale	Elettronico-Digitale	Elettronico-Digitale	Elettronico-Digitale	Elettronico-Digitale	Elettronico-Digitale
Range di temp. (°C/°F)	5~20°C	5~20°C	5~20°C	5~20°C	5~20°C	5~20°C	5~20°C
Range di temp. - Zona Uno (Superiore o Sinistra) (°C/°F)	5~20°C	5~20°C	5~20°C	5~20°C	5~20°C	5~20°C	5~20°C
Range di temp. - Zona Due (Inferiore o Destra) (°C/°F)	N.A	5~20°C	5~20°C	5~20°C	5~20°C	5~20°C	5~20°C
Decongelamento (Automatico/Semi automatico/Manuale/Frost free)	Automatico	Automatico	Automatico	Automatico	Automatico	Automatico	Automatico
Controllo umidità (scatola di umidificazione)	Scatola di umidificazione	Scatola di umidificazione	Scatola di umidificazione	Scatola di umidificazione	Scatola di umidificazione	Scatola di umidificazione	Scatola di umidificazione
Riscaldamento	No	Si	Si	Si	Si	Si	Si
Sistema di allarme temperatura	Si	Si	Si	Si	Si	Si	Si
Sistema allarme porta	Si	Si	Si	Si	Si	Si	Si
Deodorante - Filtro a carbone attivo	No	No	Si	Si	No	No	No
Umidità scompartimento per conservazione dei vini	Si	Si	Si	Si	Si	Si	Si
Sistema di controllo umidificatore per controllo umidità	NO	NO	NO	NO	NO	NO	NO
Visualizzazione temperatura °C/°F	Si	Si	Si	Si	Si	Si	Si
Colore display (Blu/Rosso)	Blu	Blu	Blu	Blu	Blu	Blu	Blu
Tipologia luce interna (LED/Lampadina)	LED	LED	LED	LED	LED	LED	LED
Colore luce interna (Bianco/Blu)	Blu	Blu	Blu	Blu	Blu	Blu	Blu
Design successivo (liscio / radiatore)	Liscio	Liscio	Liscio	Liscio	Liscio	Liscio	Liscio
Interruttore	Si	Si	Si	Si	Si	Si	Si
Cerniera professionale completamente integrata	No	No	No	No	No	Si	Si
Reversibilità porta	No	No	No	No	No	No	Non senza Logo Si con logo
Angolo di apertura porta	115°	115°	115°	115°	115°	115°	115°
Vetro anti-UV	Si	Si	Si	Si	Si	Si	Si

## 9. SPECIFICHE TECNICHE

SPECIFICAZIONE	PVMB 15-7	PVMB 30-16	PVMB 40-28	PVMBP-HD 40-28	PVMB 60-53	PVMBP 60-45	PVMBP-HD 60-45
Numero di strati per la porta in vetro	3	3	3	3	3	3	3
Vetro temperato	Si	Si	Si	Si	Si	Si	Si
Installazione libera	Si	Si	Si	Si	Si	Si	Si
Installazione integrata	No	No	No	No	No	No	No
Installazione sotto a un mobile	Si	Si	Si	Si	Si	Si	Si
Lunghezza cavo di alimentazione (m) - Cantinetta installata a muro	1,8	1,8	1,8	1,8	1,8	1,8	1,8
Sistema di ventilazione integrato	No	No	No	No	No	No	No
Ventilazione (Unità di ventilazione della cucina/Ventilazione zoccolo frontale)	Ventilazione zoccolo frontale	Ventilazione zoccolo frontale	Ventilazione zoccolo frontale	Ventilazione zoccolo frontale	Ventilazione zoccolo frontale	Ventilazione zoccolo frontale	Ventilazione zoccolo frontale
Altezza (mm)	820	820	820	880	820	820	880
Larghezza (mm)	148	295	395	395	595	595	595
Profondità senza maniglia (mm)	530	575	575	575	575	556	556
Profondità con maniglia (mm)	570	615	615	-	615	-	-
Profondità del corpo senza porta (mm)	485	530	530	530	530	510	510
Profondità e altezza zoccolo_DxH (mm)	72x95	72x95	72x95	72x95	72x95	72x95	72x95
Dimensioni maniglia_HxWxD (mm)	510x25x40	510x25x40	510x25x41	-	510x25x40	-	-
Dimensioni prodotto (HxWxD)	820x148x530	820x295x575	820x395x575	880x395x575	820x595x575	820x595x556	880x595x556
Misure di regolazione_HxWxD (mm)	822x153x≥540	822x300x≥585	822x400x≥575	882x400x≥575	822x600x≥585	822x600x≥575	882x600x≥575
Volume di conservazione totale (l)	19	52	75	75	125	116	116
Classe di efficienza energetica	A	A	-	-	A	A	A
<b>Classe di efficienza energetica / 2021</b>	<b>G</b>	<b>G</b>	<b>G</b>	<b>G</b>	<b>G</b>	<b>G</b>	<b>G</b>
Classe climatica (range temp.)	ST	ST	ST	ST	ST	ST	ST
Alimentazione	220-240V~ /50Hz	220-240V~ /50Hz	220-240V~ /50Hz	220-240V~ /50Hz	220-240V~ /50Hz	220-240V~ /50Hz	220-240V~ /50Hz
Numero luci interne	3	24	24	24	24	24	24
Consumo per unità a led interne (W)	0,05	0,05	0,05	0,05	0,05	0,05	0,05
Consumo totale luci led interne (W)	<b>0,15</b>	<b>1,2</b>	<b>1,2</b>	<b>1,2</b>	<b>1,2</b>	<b>1,2</b>	<b>1,2</b>
Input di alimentazione (W)	60	85	85	85	100	100	100
<b>Corrente (A)</b>	<b>0,6</b>	<b>0,6</b>	<b>0,6</b>	<b>0,6</b>	<b>1,2</b>	<b>1,2</b>	<b>1,2</b>
Consumo energetico (kWh/anno)	142	123	147	147	133	133	133
INVERTER (Si / No)	NO	NO	NO	NO	NO	NO	NO
Tipologia refrigerante	R600a	R600a	R600a	R600a	R600a	R600a	R600a
Livello di potenza sonora (dB(A) re 1 pW)	40	40	39	39	40	40	40

**10. SERVIZIO DI ASSISTENZA TECNICA POST-VENDITA E GARANZIA**

**INOXPAN S.L.** vi ringrazia per aver scelto e riposto la vostra fiducia in un prodotto del nostro marchio **Pando**, che si distingue per la sua qualità, design e innovazione, essendo fedele alle sue origini e ai suoi impegni.

**TERMINI DI QUESTA GARANZIA:**

**Questo apparecchio è garantito per 3 anni della data di acquisto** e copre qualsiasi difetto di fabbricazione che ne pregiudichi il buon funzionamento. **Per la sua validità è indispensabile presentare la fattura o lo scontrino di acquisto al tecnico del Servizio Ufficiale Autorizzato Pando.**

Durante questo periodo, se la Società si impegna a sostituire o riparare gratuitamente qualsiasi parte difettosa a causa di difetti o difetti nella fabbricazione del dispositivo, deve garantire il suo corretto funzionamento, nonché la manodopera e gli infortuni necessari causato da tale riparazione o riposizionamento.

**CASI DI NON VALIDITÀ DELLA GARANZIA:**

**Non sarà coperto dalla garanzia** del prodotto o della cantina, o potrebbe essere causa di annullamento dello stesso, in questi casi l'utente deve essere responsabile dei costi dei materiali, della manodopera e dello spostamento del servizio tecnico, **le seguenti ipotesi** :

- L'installazione, l'ispezione, la pulizia o la manutenzione del apparecchio.
- Qualsiasi guasto, danno o malfunzionamento causato da un'errata installazione o utilizzo.
- Installazione o esecuzione di revisioni, pulizia o manutenzione del apparecchio.
- Guasti o danni causati dal mancato rispetto o osservanza delle indicazioni di sicurezza, uso e manutenzione riportate nei manuali dell'apparecchio.
- Quando il prodotto è destinato ad uso commerciale o non residenziale, al quale non è destinato.
- Malfunzionamento o danneggiamento dell' apparecchio dovuto al mancato rispetto delle istruzioni descritte nel manuale d'uso, istruzioni di installazione e ventilazione dell'apparecchio.
- Guasti o danni causati da trasporto o trasferimenti e manipolazione dell'apparecchio da parte di personale non autorizzato e al di fuori di questa azienda o del marchio Pando.
- Colpi, ammaccature, graffi o graffi, vetri rotti.
- Presenza di corpi estranei all'apparecchio, all'interno o all'esterno del prodotto.
- Che il prodotto non sia accessibile, perché vi sono elementi che ne impediscono un facile e sicuro accesso. I mezzi necessari al Tecnico Autorizzato Pando per accedere al dispositivo saranno a carico e responsabilità dell'utente.
- Manipolazione impropria del cablaggio e dei collegamenti del prodotto.
- Guasti o danni causati al prodotto da alimentazione o collegamento elettrico non corretti.
- Componenti estetici, usati e usurati, come lampadine, filtri, lampade (LED), supporti, cassette, coperchi, guarnizioni, ecc.
- Ruggine, macchie, cambiamenti di colore prodotti da un'applicazione impropria o dall'esposizione non protetta ad elementi corrosivi come prodotti per la pulizia non raccomandati dal produttore e inadeguati, come quelli contenenti agenti chimici corrosivi, ed esposizione alla brezza marina (Salnitro).
- Eventuali danni subiti dai vini o da qualsiasi altro contenuto a causa di possibili incidenti o guasti dell'apparecchio.
- Guasti o danni causati da variazioni dell'alimentazione elettrica o da cause fortuite e naturali di origine atmosferica o geologica quali tempeste, fulmini, terremoti, alluvioni, ecc.
- Apparecchi dalla rivendita, di seconda mano, cambio di proprietario originale dell'apparecchio o da esposizioni che hanno più di due anni dalla data di produzione.

**INOXPAN, S.L.**, è espressamente esclusa da ogni responsabilità per eventuali danni diretti o indiretti causati a persone o cose a causa di eventuali malfunzionamenti o difetti del dispositivo causati da un uso improprio.

**Contatti del servizio clienti ufficiale Pando**

<b>SPAGNA, PORTOGALLO E ANDORRA:</b>		<b>ALTRI PAESI / AUTRES PAYS</b>	
<a href="https://www.pando.es/asistencia-tecnica/">https://www.pando.es/asistencia-tecnica/</a>		EN <a href="https://www.pando.es/en/after-sales-services/">https://www.pando.es/en/after-sales-services/</a> FR <a href="https://www.pando.es/fr/service-apres-vente/">https://www.pando.es/fr/service-apres-vente/</a>	

Благодарим за доверие, оказанное нашей компании при покупке одного из наших приборов! Уверены, что вы сделали правильный выбор.

Компания Pando предлагает не только приборы высшего качества, но и услуги многочисленной команды профессионалов, которые помогают решать любые проблемы, возникающие во время установки или обслуживания.

Также приглашаем вас посетить наш сайт ([www.pando.es/en](http://www.pando.es/en)), на котором можно узнать больше о нашей компании и ознакомиться с коммерческой и технической информацией по всему ассортименту оборудования.

Здесь доступен широкий выбор кухонных вытяжек: пристенных, потолочных, островных и встраиваемых. Благодаря четырем типам установки вытяжку можно установить в кухне любого типа в зависимости от потребностей покупателя.

Также воспользуемся случаем, чтобы представить новую коллекцию бытовых приборов, среди которых новые высокопроизводительные духовые шкафы и микроволновые печи, индукционные и газовые варочные панели, с помощью которых можно приготовить любой кулинарный шедевр. Винные шкафы и шкафы для выдержки вин, в которых обеспечиваются идеальные условия для хранения вина, а также встроенные посудомоечные машины, работающие с применением современных технологий.

Наши приборы создаются настоящими мастерами под торговой маркой, история которой насчитывает более 40 лет. Мы вкладываем в свою продукцию все лучшие наработки и опыт, чтобы запросы наших клиентов были полностью удовлетворены.

Мы искренне верим, что вы будете сполна наслаждаться комфортом и возможностями своего нового кухонного помощника.

Большое спасибо!

Команда PANDO

<b>1. УКАЗАНИЯ ПО ТЕХНИКЕ БЕЗОПАСНОСТИ</b> .....	<b>215</b>
<b>2. ХАРАКТЕРИСТИКИ ПРИБОРА</b> .....	<b>219</b>
<b>3. УСТАНОВКА</b> .....	<b>220</b>
3.1. ПЕРЕД ИСПОЛЬЗОВАНИЕМ ПРИБОРА.....	220
3.2. УСТАНОВКА .....	220
3.3. УСТАНОВКА ПРИБОРА ПОД СТОЛЕШНИЦЕЙ .....	222
3.4. УКАЗАНИЯ ПО ВСТРАИВАНИЮ ПРИБОРА В КОЛОННУ .....	223
3.5. ПОДКЛЮЧЕНИЕ К ЭЛЕКТРИЧЕСКОЙ СЕТИ.....	224
3.6. УСТАНОВКА РУЧКИ .....	224
3.7. УСТАНОВКА И ЗАКРЕПЛЕНИЕ ПРИБОРА .....	225
3.8. ДВЕРЦА С ИЗМЕНЯЕМЫМ НАПРАВЛЕНИЕМ ОТКРЫВАНИЯ .....	226
3.9. СТЕКЛЯННЫЙ ПЛИНТУС (опция).....	228
3.10. ФИКСАТОРЫ БУТЫЛОК «БОРДО» .....	228
3.11. БОКОВЫЕ УГОЛКИ (опция) .....	222
<b>4. УСЛОВИЯ ЭКСПЛУАТАЦИИ ПРИБОРА</b> .....	<b>229</b>
<b>5. ЭКСПЛУАТАЦИЯ ПРИБОРА</b> .....	<b>231</b>
5.1. ЭКСПЛУАТАЦИЯ ПРИБОРА.....	231
5.1.1. ПАНЕЛЬ УПРАВЛЕНИЯ .....	231
5.1.2. ПОЛКИ И ХРАНЕНИЕ .....	236
5.1.3. РЕЖИМ ДИНАМИЧЕСКОГО КОНТРОЛЯ ТЕМПЕРАТУРЫ И ВЛАЖНОСТИ/БЕСШУМНЫЙ РЕЖИМ (РЕЖИМ ЭНЕРГОСБЕРЕЖЕНИЯ).....	237
5.1.4. РЕЖИМ ОТКЛЮЧЕНИЯ ДИСПЛЕЯ.....	237
5.1.5. ЭКОНОМИЧНЫЙ ДЕМОНСТРАЦИОННЫЙ РЕЖИМ.....	238
5.2. ФУНКЦИЯ АВТОМАТИЧЕСКОГО ОТКРЫТИЯ ПРИ НАЖАТИИ .....	239
5.3. ПОЛКИ .....	240
5.4. ШУМ ВО ВРЕМЯ РАБОТЫ.....	240
5.5. РАЗМОРАЖИВАНИЕ/КОНТРОЛЬ ВЛАЖНОСТИ/ ВЕНТИЛЯЦИЯ .....	241
5.6. ТАБЛИЦА ТЕМПЕРАТУР ОХЛАЖДЕНИЯ ВИНА ПЕРЕД ПОДАЧЕЙ .....	242
<b>6. ОБСЛУЖИВАНИЕ</b> .....	<b>243</b>
6.1. КОНТРОЛЬ УРОВНЯ ВЛАЖНОСТИ.....	243
6.2. ОЧИСТКА ПРИБОРА .....	243
6.3. УГОЛЬНЫЙ ФИЛЬТР ДЛЯ НЕЙТРАЛИЗАЦИИ ЗАПАХОВ.....	244
6.4. ОТКЛЮЧЕНИЕ ЭЛЕКТРОЭНЕРГИИ .....	244
6.5. ОТПУСК ИЛИ ДЛИТЕЛЬНОЕ ОТСУТСТВИЕ.....	245
6.6. ПЕРЕМЕЩЕНИЕ ПРИБОРА В ДРУГОЕ МЕСТО УСТАНОВКИ.....	245
6.7. РЕКОМЕНДАЦИИ ПО ЭКОНОМИИ ЭНЕРГИИ.....	245
<b>7. УСТРАНЕНИЕ НЕИСПРАВНОСТЕЙ</b> .....	<b>246</b>
<b>8. ЧАСТО ЗАДАВАЕМЫЕ ВОПРОСЫ</b> .....	<b>248</b>
<b>9. ТЕХНИЧЕСКИЕ ХАРАКТЕРИСТИКИ</b> .....	<b>250</b>
<b>10. ПОСЛЕПРОДАЖНОЕ И ГАРАНТИЙНОЕ ОБСЛУЖИВАНИЕ</b> .....	<b>254</b>
<b>11. СХЕМЫ УСТАНОВКИ И РАЗМЕРЫ</b> .....	<b>297</b>
<b>12. СХЕМА УКЛАДКИ БУТЫЛОК</b> .....	<b>322</b>

## 1. УКАЗАНИЯ ПО ТЕХНИКЕ БЕЗОПАСНОСТИ

Для минимизации опасности возгорания, поражения электрическим током и травмирования при использовании электроприборов необходимо соблюдать определенные меры предосторожности, указанные ниже.

### ДЛЯ ВАШЕЙ БЕЗОПАСНОСТИ

Внимательно изучите это руководство, даже если вы уже хорошо знакомы с этим прибором.

- Прибор предназначен для хранения вина. Используйте прибор только согласно инструкциям, указанным в настоящем руководстве. Использование прибора не по назначению может привести к возгоранию, поражению электрическим током или травмированию.
- Дети от 8 лет и старше, а также люди с ограниченными физическими, сенсорными или умственными способностями или с недостаточным опытом и знаниями могут пользоваться этим прибором, если их инструктировали о безопасном использовании прибора и они осознают риски, или если они находятся под присмотром. Не позволяйте детям играть с прибором. Не позволяйте детям выполнять очистку и обслуживание прибора без наблюдения взрослых.
- В соответствии со стандартами МЭК данный прибор не предназначен для использования людьми (включая детей) с ограниченными физическими, сенсорными или умственными способностями или с недостаточным опытом и знаниями, если они не инструктированы касательно использования прибора или не находятся под присмотром людей, отвечающих за их безопасность. Не позволяйте детям играть с прибором.
- Электрические приборы не предназначены для игр. Расположите прибор в месте, недоступном для детей. Убедитесь, что кабель электропитания расположен в недоступном для детей месте. Кабель электропитания не должен свободно свешиваться с края стола или поверхности, на которой расположен прибор.
- Дети в возрасте от 3 до 8 лет могут помещать и доставать объекты из холодильного прибора только под наблюдением взрослых.
- Чтобы исключить возможность поражения электрическим током, не погружайте прибор, кабель или вилку электропитания в воду, а также не распыляйте жидкость на прибор и его части.
- Когда прибор не используется, при необходимости его перемещения из одного места в другое, а также перед очисткой прибора, вынимайте вилку кабеля электропитания из розетки.
- Чтобы отключить прибор от сети, возьмитесь за вилку кабеля электропитания и вытащите ее из розетки. Запрещается тянуть за кабель электропитания.



**ВНИМАНИЕ!** Вблизи прибора не должно быть легковоспламеняющихся веществ. Не подключайте прибор к сети питания при наличии в помещении взрывоопасных и/или легковоспламеняющихся газов.



- Не размещайте прибор или его части рядом с источниками открытого пламени, кухонной плитой или нагревательными устройствами.
- Не используйте прибор с поврежденным кабелем или вилкой электропитания, а также, если он не работает, опрокинулся или был поврежден иным образом. Во избежание инцидентов замену поврежденного кабеля электропитания должен осуществлять производитель, специалист по послепродажному обслуживанию или другой квалифицированный специалист.
- Использование не рекомендованных производителем принадлежностей может представлять опасность.
- Расположите прибор на сухой и ровной поверхности.
- Не включайте питание прибора, если внешние панели корпуса сняты или повреждены.
- Плохой контакт вилки с настенной розеткой сети электропитания может привести к перегреву и деформации вилки. Обратитесь к квалифицированному электрику для замены поврежденной или слабо закрепленной розетки.
- Расположите прибор в месте, защищенном от попадания прямых солнечных лучей, а также вдали от источников тепла (кухонных плит, обогревателей, радиаторов и т. д.).

• **ВНИМАНИЕ!** Прибор не содержит фреонов и хладонов, только небольшое количество изобутана (R600a), что отвечает требованиям защиты окружающей среды. Однако следует учитывать, что изобутан — легковоспламеняющийся газ. Изобутан не разрушает озоновый слой и не способствует усилению парникового эффекта. Во время транспортировки и установки прибора проявляйте особую осторожность, чтобы не повредить систему охлаждения прибора. Хладагент (изобутан) является легковоспламеняющимся, и, в случае утечки, может причинить вред глазам.

**Если повреждена система охлаждения:**

- Не используйте источники открытого пламени и устройства, при работе которых могут возникать искры.
- Отключите прибор от сети электропитания.
- Хорошо проветрите помещение, в котором находится прибор, и обратитесь в сервисный центр для получения дальнейших указаний.

Если прибор находится в небольшом помещении, при утечке хладагента может быстро распространиться по всему помещению. 8 г хладагента рассчитано не менее чем на 1 кубический метр пространства. Содержащееся в приборе количество хладагента указано на заводской табличке внутри прибора. Техническое обслуживание или ремонт прибора должны производить квалифицированные специалисты. Работы по обслуживанию могут представлять опасность для обычных пользователей.

**ВНИМАНИЕ!** Не заслоняйте вентиляционные отверстия прибора или конструкции, в которые встраивается прибор. Производитель не несет ответственности за повреждения, возникшие в результате неправильного использования или ремонта, проведенного специалистом без надлежащей подготовки. В таком случае гарантия утрачивает свою силу, и производитель снимает с себя любую ответственность.

**ВНИМАНИЕ!** Не используйте механические средства или приспособления для ускорения процесса размораживания, за исключением тех, которые рекомендуются производителем.

**ВНИМАНИЕ!** Будьте осторожны, чтобы не повредить контур циркуляции хладагента. Запрещено использовать прибор, если контур циркуляции хладагента поврежден.

**ВНИМАНИЕ!** Не помещайте внутрь основной камеры прибора электрические устройства, кроме тех, которые рекомендуются производителем.

**ВНИМАНИЕ!** Чтобы исключить возможные риски из-за неустойчивого положения прибора, надежно закрепите прибор согласно указаниям в этом руководстве.

**ВНИМАНИЕ!** Во время установки прибора, убедитесь в отсутствии источников открытого огня или коррозионных веществ в помещении.

**ВНИМАНИЕ! ЗАПРЕЩЕНО** хранить взрывоопасные вещества в приборе, включая аэрозольные баллончики с легковоспламеняющимся газом в качестве пропеллента.

**ВНИМАНИЕ!** При установке прибора не допускайте повреждения или зажатия кабеля электропитания.

**ВНИМАНИЕ!** Не кладите сетевые удлинители или источники бесперебойного питания позади прибора.



**Соблюдайте следующие инструкции, чтобы предотвратить порчу хранящегося в шкафу вина:**

- Не оставляйте дверцу прибора открытой в течение длительного периода времени. Это может вызвать значительное повышение температуры внутри прибора.
  - При попадании жидкости или вина на прибор обязательно очистите загрязненную поверхность.
  - Если прибор не используется в течение длительного времени, выключите его, активируйте режим размораживания, очистите, дайте ему высохнуть и оставьте дверцу открытой, чтобы исключить возможность появления плесени внутри прибора.
  - Винный шкаф не предназначен для хранения обычных продуктов питания. Винный шкаф рекомендуется использовать для хранения жидкостей в бутылках.
- 
- Эта модель шкафа предназначена для использования в ДОМАШНИХ условиях.  
**НЕ** рекомендуется использовать прибор в ПРОМЫШЛЕННЫХ целях.
  - Не пытайтесь самостоятельно ремонтировать или заменять компоненты прибора, если об этом явно не сказано в настоящем руководстве. Техническое обслуживание должны проводить уполномоченные лица.
  - После обслуживания и перед запуском прибора убедитесь, что все наружные панели корпуса находятся на своих местах.
  - Перемещать прибор рекомендуется как минимум вдвоем. При перемещении прибора в одиночку есть риск травмирования спины и/или получения других травм.
  - Запрещено очищать поверхности прибора с помощью легковоспламеняющихся жидкостей. В результате испарения таких жидкостей может произойти пожар или взрыв. Не храните бензин или другие легковоспламеняющиеся жидкости рядом с прибором. В результате испарения таких жидкостей может произойти пожар или взрыв.
  - Запрещено прикасаться к кабелю электропитания прибора мокрыми руками.
  - Рекомендуется подключать прибор к отдельному контуру сети. Используйте стандартную сетевую розетку без разветвителей.
  - При использовании замка на приборе, не храните ключи рядом с прибором или в легкодоступном для детей месте.

**ВНИМАНИЕ! Для минимизации опасности возгорания, поражения электрическим током и травмирования отсоедините кабель электропитания или отключите электричество в помещении перед выполнением любых работ по техническому обслуживанию.**

#### **ХРАНИТЕ ЭТО РУКОВОДСТВО В ЛЕГКОДОСТУПНОМ МЕСТЕ**

При возникновении проблем смотрите раздел по устранению неисправностей в конце этого руководства. В этом разделе указаны незначительные неисправности, которые можно исправить самостоятельно.

**УТИЛИЗАЦИЯ ПРИБОРА И УПАКОВКИ**

Упаковка должна быть надлежащим образом утилизирована. До утилизации храните пластиковую упаковку, пакеты и т. д. в недоступном для детей месте. Опасность удушения!

По окончании срока эксплуатации холодильное оборудование должно быть надлежащим образом утилизировано квалифицированными специалистами согласно законодательству о защите окружающей среды, действующему в стране использования такого оборудования.

Это относится к уже утилизированным приборам, а также к этому прибору по окончании срока его эксплуатации.

**ВНИМАНИЕ!** Чтобы исключить возможность повторного использования отработавших приборов после утилизации, предпримите следующие меры: снимите дверцы и крышку, отрежьте кабель электропитания, а также удалите любые элементы, содержащие пружины или винты. Это позволит устранить опасность для жизни детей, которые могут оказаться запертыми внутри прибора (опасность удушения) во время игры или травмироваться иным способом. Запрещено утилизировать прибор вместе со строительными или бытовыми отходами, так как он содержит циклопентан в качестве теплоизоляции и хладагент R600a, которые являются легковоспламеняющимися веществами.

**Указания по утилизации:**

- Прибор запрещено утилизировать с бытовыми отходами.
- Не допускайте повреждения контура хладагента, особенно теплообменника, расположенного сзади снизу прибора.

**УТИЛИЗАЦИЯ УСТРОЙСТВ**

Символ на приборе или его упаковке указывает на то, что данный прибор нельзя утилизировать как обычные бытовые отходы. Прибор следует сдать в пункт приема вторсырья для утилизации электрического и электронного оборудования. Утилизируйте этот прибор правильно, и вы сможете избежать возможных негативных последствий для окружающей среды и здоровья населения, которые могут возникнуть в результате неправильной утилизации. Для получения более подробной информации об утилизации этого прибора обратитесь в местные органы власти, службу утилизации бытовых отходов или в организацию, где вы его приобрели. Этот электрический прибор маркирован в соответствии с Европейской директивой 2002/96/ЕС об отходах электрического и электронного оборудования (WEEE).

## 2. ХАРАКТЕРИСТИКИ ПРИБОРА

- В приборе установлены полки, а также предусмотрены одна, две или три температурных зоны в зависимости от модели.
- Предусмотрено электронное управление температурой с помощью сенсорного ЖК-дисплея.
- Изменение температуры осуществляется в пределах от 5 °C до 20 °C (41–68 °F) в любой из зон. Температура отображается в градусах Цельсия или Фаренгейта.
- Прибор позволяет устанавливать подходящую температуру для долгосрочного хранения или конкретную температуру для подачи красного, белого и игристого вина.
- Функции охлаждения и нагрева (в зависимости от модели) для обеспечения идеальных температур хранения и/или подачи.
- Охлаждающий компрессор динамического действия для обеспечения циркуляции воздуха внутри прибора, а также равномерной температуры и влажности.
- Внутренняя подсветка синего цвета с кнопкой включения и выключения. Стандартный рабочий режим и режим демонстрации.
- Звуковое оповещение открытой дверцы.
- Режим ожидания с отключением дисплея, при котором выключается подсветка панели управления, освещение рабочей камеры и звуковое оповещение. При этом в шкафу продолжает поддерживаться установленный температурный режим.
- Функция восстановления последнего установленного значения температуры после отключения питания (скачок напряжения, срабатывание автоматического выключателя и т. д.).
- Автоматическое размораживание с испарением воды.
- Дверца двухкамерной или трехкамерной конструкции с утонченным дизайном из тонированного закаленного стекла защищает вино от ультрафиолетового света, препятствует образованию конденсата и блокирует внутренние шумы работы прибора.
- Внешние и внутренние стальные панели корпуса покрыты черной матовой краской, обеспечивающей стильный внешний вид, прекрасную защиту и долгий срок службы прибора. Матовая краска дополнительно поглощает свет для обеспечения более оптимального процесса выдержки.
- Варианты дверец: стеклянная; стеклянная с рамкой из нержавеющей стали; с ручкой из нержавеющей стали или без нее.
- Выдвижные полки из массива бука с регулировкой для обеспечения максимального удобства и адаптации к бутылкам разных размеров.
- Экологически безопасный хладагент и теплоизоляция.
- Система контроля влажности (резервуар для воды).

**ПРИМЕЧАНИЕ.** Характеристики прибора могут изменяться без предварительного уведомления.

### 3. УСТАНОВКА

#### 3.1. ПЕРЕД ИСПОЛЬЗОВАНИЕМ ПРИБОРА

- Снимите всю внешнюю и внутреннюю упаковку. Очистите внутренние поверхности мягкой тканевой салфеткой, смоченной теплой водой. В первое время прибор может содержать остаточные запахи, которые исчезнут в процессе охлаждения.
- Перед подключением к электросети оставьте прибор в вертикальном положении на срок не менее 24 часов. Это снизит вероятность возникновения неисправностей в системе охлаждения после транспортировки. В течение этого времени рекомендуется оставить дверцу открытой для выведения остаточных запахов.
- Дверца открывается либо с левой, либо с правой стороны. Прибор поставляется с дверцей, прикрепленной с левой стороны. Если требуется поменять положение дверцы, следуйте инструкциям, описывающим изменение направления открытия дверцы.
- При необходимости положение ручки дверцы также может быть изменено.

#### 3.2. УСТАНОВКА

МОНТАЖНАЯ СХЕМА И РАЗМЕРЫ УКАЗАНЫ В КОНЦЕ ЭТОГО РУКОВОДСТВА.

- Прибор предназначен для встраивания или напольной установки.
- **ВНИМАНИЕ!** Запрещено хранить или устанавливать прибор вне помещения. Прибор предназначен исключительно для использования в помещении.
- **ВНИМАНИЕ!** Запрещено устанавливать прибор в ванной комнате. Не рекомендуется устанавливать прибор в помещении с повышенной влажностью.
- Размещайте прибор на полу, который выдержит вес прибора в заполненном виде. Для выравнивания прибора используйте передние регулируемые опоры в нижней части прибора.
- В случае напольной установки необходимо оставить зазор в 100 мм от задней и боковых поверхностей прибора до стен или других препятствий, чтобы воздух для охлаждения компрессора и конденсатора мог правильно циркулировать. Это позволит экономить электроэнергию. При встраивании прибора также необходимо обеспечить зазор в 5 мм с каждой стороны и сверху, чтобы обеспечить необходимую вентиляцию. Не накрывайте и не закрывайте вентиляционное отверстие на передней панели прибора.
- Размещайте прибор в месте, защищенном от воздействия прямых солнечных лучей и источников тепла (кухонной плиты, обогревателей, радиаторов и т. д.). Прямой солнечный свет может со временем испортить акриловое покрытие, а также увеличить потребление электроэнергии. Очень низкая температура в помещении установки прибора также может привести к его неисправности.
- Подключите прибор к отдельной розетке сети питания, расположенной в легкодоступном месте. По вопросам касательно электрических соединений и/или заземления следует обращаться к квалифицированному электрику или в авторизованный сервисный центр.
- Все соединения прибора должны быть выполнены в соответствии с правилами, действующими в стране установки прибора.

#### **ВАЖНО! ВЫСОКАЯ ВЛАЖНОСТЬ**

При повышении влажности на внешней поверхности стеклянной дверцы может образовываться конденсат. Конденсат исчезнет при снижении уровня влажности. Чтобы предотвратить образование конденсата, рекомендуется установить прибор в помещении с хорошей вентиляцией, кондиционированием или с низкой влажностью.

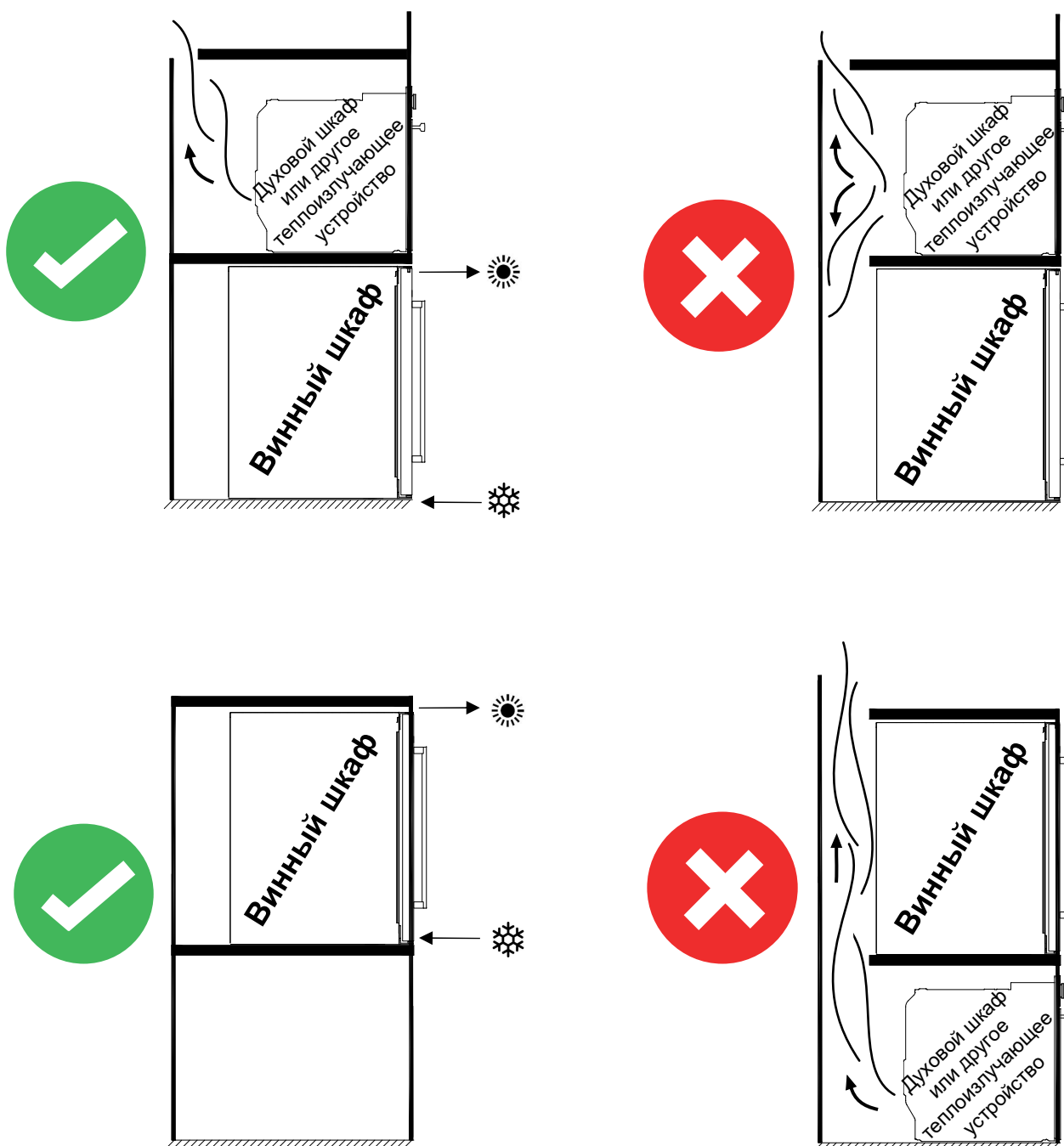
**ПРИМЕЧАНИЕ. Вилка кабеля электропитания прибора должна быть легко доступна.**

## 3.2.1. УСТАНОВКА НЕСКОЛЬКИХ ПРИБОРОВ

**ВНИМАНИЕ! УСТАНОВКА НЕСКОЛЬКИХ ПРИБОРОВ С ОБЩЕЙ ЗОНОЙ ВЕНТИЛЯЦИИ:**

Если винный шкаф установлен в мебели, где есть другие теплоизлучающие устройства, необходимо принять необходимые меры вентиляции и изоляции, чтобы тепло от этих устройств не воздействовало напрямую на любую часть винного шкафа. Недостаточная изоляция и вентиляция могут

привести к неисправности или поломке винного шкафа или повреждению мебели, что НЕ покрывается гарантией производителя.



---

### 3.3. УСТАНОВКА ПРИБОРА ПОД СТОЛЕШНИЦЕЙ

---

Только для моделей:

- PVMB 30-16
- PVMB 40-28
- PVMBP-HD 40-28
- PVMB 60-53
- PVMBP 60-45
- PVMBP-HD 60-45
- PBE 182-190
- PBE 89-66

Убедитесь, что при установке не заслоняется переднее вентиляционное отверстие. Прибор предназначен для установки под столешницы высотой 820–890 мм вместе с регулируемой вентиляционной решеткой, позволяющей скрыть опоры прибора. Снимите винты регулируемой вентиляционной решетки и переместите ее в необходимое положение. Затяните винты, закрепив решетку в новом положении.

При встраивании прибора и установке кухонного плинтуса убедитесь, что вентиляционные решетки плинтуса имеют площадь не менее 300 квадратных сантиметров для возможности беспрепятственного отвода горячего воздуха. В противном случае прибор будет работать менее эффективно, увеличивая потребление электроэнергии.

Также убедитесь, что выбранное место установки позволяет беспрепятственно открывать и закрывать дверцу.

**ПРИМЕЧАНИЕ.** При перемещении прибора в место установки не допускайте зажатия кабеля электропитания.

**3.4. УКАЗАНИЯ ПО ВСТРАИВАНИЮ ПРИБОРА В КОЛОННУ****Только для моделей:**

- PVMAV 45-18
- PVMAVP 45-18
- PVMAV 60-25
- PVMAVP 60-25
- PVMAV 88-49
- PVMAVP 88-49
- PVMAV 124-70
- PVMAVP 124-70
- PVMAV 178-112
- PVMAVP 178-112

В этих моделях предусмотрена оригинальная система вентиляции Pando, которая показана на изображении ниже.

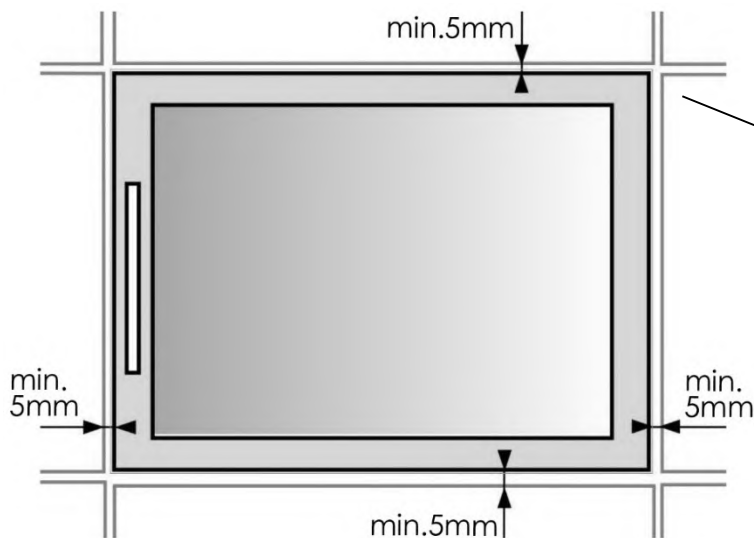
Система вентиляции включает вентиляционные отверстия в верхней и нижней передних панелях прибора, которые становятся незаметными при закрытии дверцы прибора.

Не накрывайте и не закрывайте вентиляционные отверстия, регулярно очищайте их для обеспечения свободной циркуляции воздуха.

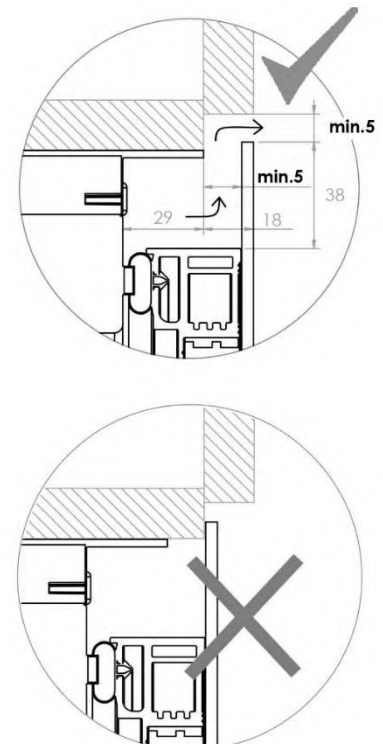
Эти модели можно устанавливать в нишу в мебели или колонну без специально предусмотренных средств вентиляции.



ВИД СПЕРЕДИ



ВИД СБОКУ

**ПРИМЕЧАНИЕ**

Для надлежащей вентиляции расстояние вокруг корпуса прибора до стенок мебели и других устройств должно быть не менее 5 мм. В противном случае возможно возникновение неисправностей, которые не покрываются гарантией.

**ВНИМАНИЕ! ПОДРОБНАЯ СХЕМА ПРИБОРА, КОТОРАЯ МОЖЕТ ПОНАДОБИТЬСЯ ПРИ УСТАНОВКЕ, ПРЕДСТАВЛЕНА В КОНЦЕ ЭТОГО РУКОВОДСТВА.**

### 3.5. ПОДКЛЮЧЕНИЕ К ЭЛЕКТРИЧЕСКОЙ СЕТИ

**ВНИМАНИЕ!** Незаземленный прибор представляет опасность поражения электрическим током. В случае повреждения кабеля электропитания его замену должен выполнять квалифицированный электрик или авторизованный сервисный центр.

Все электромонтажные работы должны выполняться квалифицированными специалистами в соответствии с правилами техники безопасности, действующими в стране установки прибора.

Указанное на приборе напряжение должно соответствовать напряжению в сети питания. Подсоедините прибор к отдельной розетке, рассчитанной на номинальный ток 13 А.

Важно использовать подходящую розетку, расположенную в легкодоступном месте. Для повышения безопасности рекомендуется установить устройство защитного отключения (УЗО) с током срабатывания 30 мА.

Пригласите квалифицированного электрика для проверки подключения прибора и электропроводки, чтобы убедиться, что розетка имеет функционирующее заземление.

**Примечание.** В местности с частыми грозами рекомендуется использовать устройство защиты от импульсных перенапряжений.

Запрещено подключать прибор через сетевой удлинитель. Они могут создавать дополнительные риски (например, опасность перегрева).

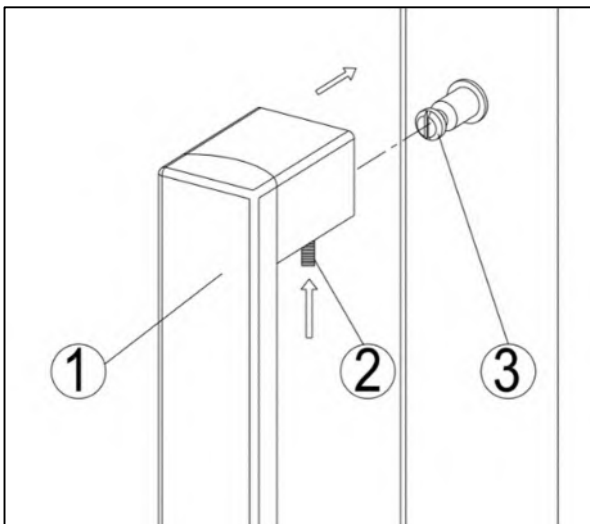
Прибор не рекомендуется подключать к инвертору напряжения, а также разветвителю сети. Это может привести к поломке электронного блока.

Кабель электропитания прибора следует надежно закрепить сзади прибора, чтобы устранить возможность запутывания или свисания в открытом виде.

**ВНИМАНИЕ!** ПРИБОР ДОЛЖЕН БЫТЬ ЗАЗЕМЛЕН.

### 3.6. УСТАНОВКА РУЧКИ

**ВАЖНО!** Не затягивайте винты слишком сильно и не используйте электрические инструменты при установке ручки.

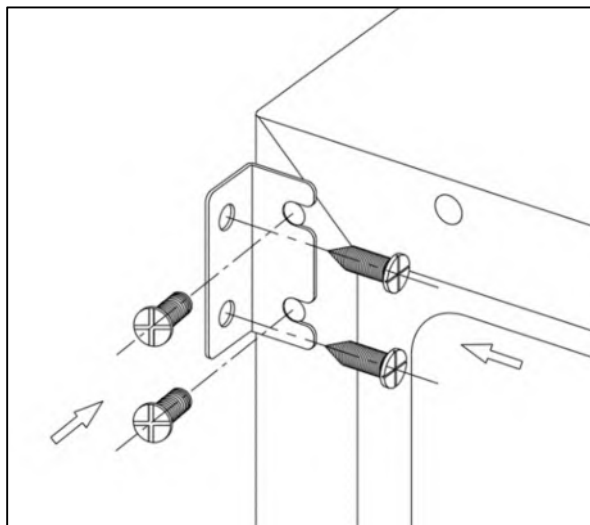


- Установите ручку (1) на шпильки (3) дверцы. Для закрепления ручки затяните винты (2) с помощью шестигранного ключа.

#### ПРИМЕЧАНИЕ

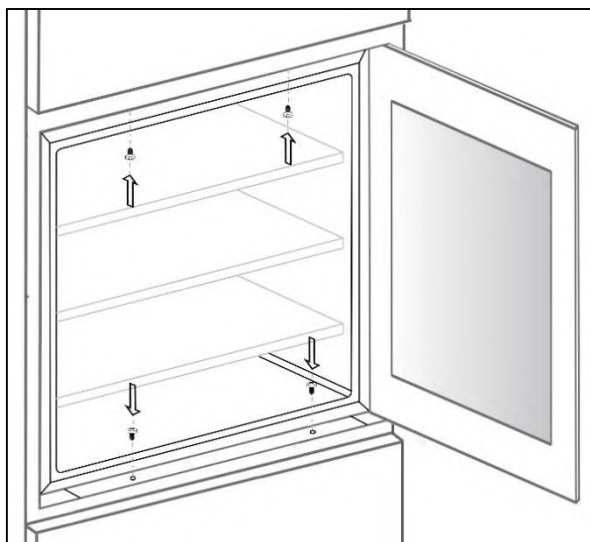
**Сохраните все снятые элементы на случай, если потребуется установить дверцу обратно в исходное положение.**



**3.7. УСТАНОВКА И ЗАКРЕПЛЕНИЕ ПРИБОРА****3.7.1 Только для моделей с установкой  
ПОД СТОЛЕШНИЦУ:**

- PVMB 15-7
- PVMB 30-16
- PVMB 30-16
- PVMB 40-28
- PVMBP-HD 40-28
- PVMB 60-53
- PVMBP 60-45
- PVMBP-HD 60-45
- PBE 182-190
- PBE 89-66

Извлеките две заглушки на корпусе прибора с противоположной стороны от петель дверцы и закрепите прибор в нише, затянув винты на монтажных уголках.

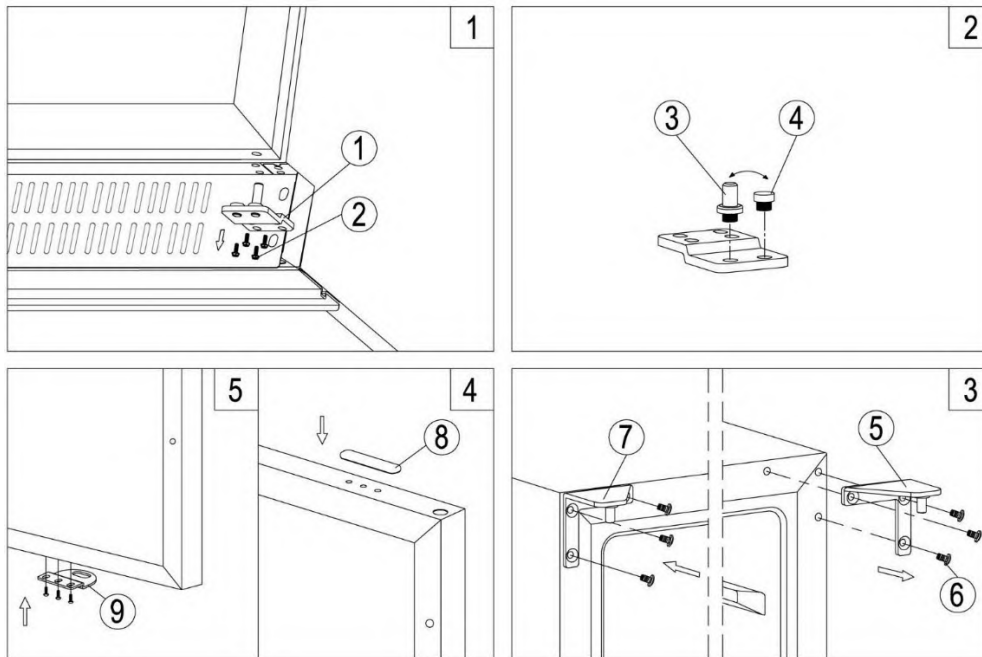
**3.7.2 Только для моделей с установкой  
ПОД СТОЛЕШНИЦУ:**

- PVMAV 45-18
- PVMAVP 45-18
- PVMAV 60-25
- PVMAVP 60-25
- PVMAV 88-49
- PVMAVP 88-49
- PVMAV 124-70
- PVMAVP 124-70
- PVMAV 178-112
- PVMAVP 178-112

Откройте дверцу и закрепите прибор в нише с помощью винтов через отверстия в верхней и нижней пластинах прибора, примыкающих к монтажным поверхностям мебели.

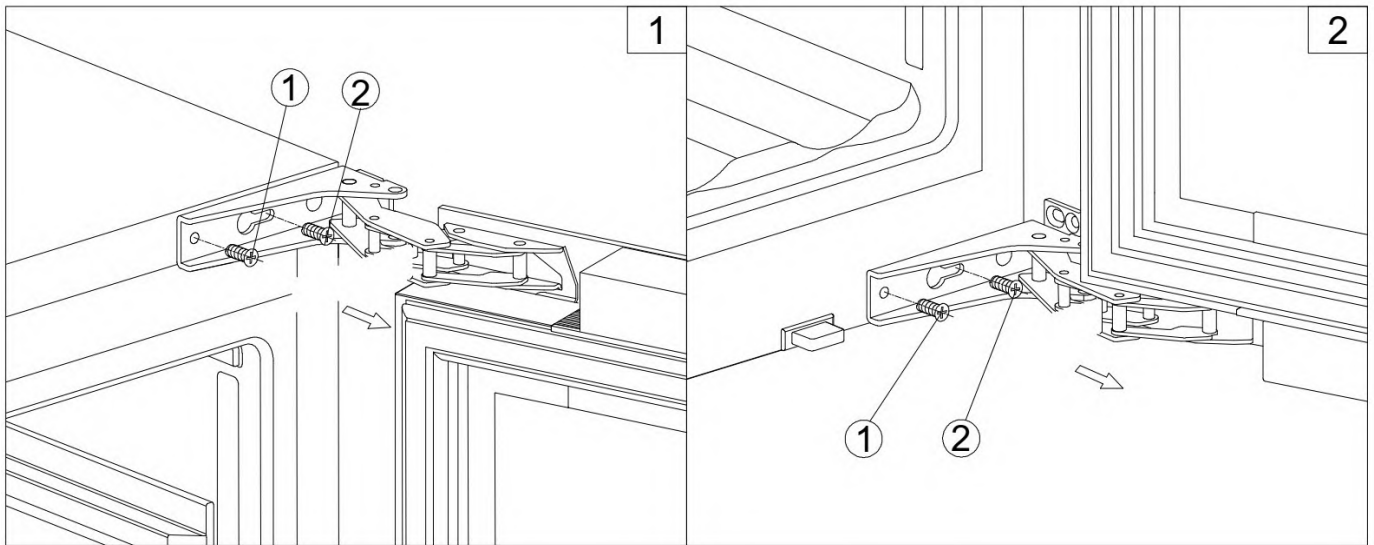
**3.8. ДВЕРЦА С ИЗМЕНЯЕМЫМ НАПРАВЛЕНИЕМ ОТКРЫВАНИЯ**

**ВНИМАНИЕ!** Сторону крепления дверцы следует указать при покупке прибора, поскольку монтаж дверцы должен производить квалифицированный специалист. Дверцу можно установить на другую сторону после покупки. Для этого обратитесь в службу послепродажного обслуживания.

**СХЕМА ДЛЯ МОДЕЛЕЙ С УСТАНОВКОЙ ПОД СТОЛЕШНИЦУ**

1. Снимите нижнюю петлю (1), открутив четыре стопорных винта (2). Крепко удерживайте стеклянную дверцу при откручивании винтов (рис. 1).
2. Осторожно переместите дверцу вниз, чтобы снять ее с верхней правой петли, и положите на поверхность, покрытую мягкой тканью, чтобы исключить возможность повреждения. Затем снимите верхнюю правую петлю (5) (рис. 3). Открутите и переместите петлю (7) и/или заглушку (8) с нижней петли на противоположную сторону (рис. 3).
3. Снимите и установите штифт (3) и/или упор дверцы (4) с нижней петли на противоположную сторону (рис. 2).
4. Снимите заглушки с левой стороны шкафа и используйте их, чтобы закрыть отверстия для винтов с правой стороны.
5. Закрепите винтами верхнюю левую петлю (7) с левой стороны шкафа (рис. 3).
6. Переверните дверцу на 180° и установите в нужное положение. Затем установите нижний узел петли в указанном положении слева и закрепите его после выравнивания положения дверцы.
7. При необходимости переместите ручку и заглушки на противоположную сторону, а затем заново установите вентиляционные решетки.



**СХЕМА ДЛЯ ШАРНИРНОЙ ПЕТЛИ С ДОВОДЧИКОМ****⚠ ВНИМАНИЕ!**

Будьте предельно осторожны при обращении с шарнирными петлями. Петля закрывает дверь автоматически, поэтому во время монтажа существует риск защемления.

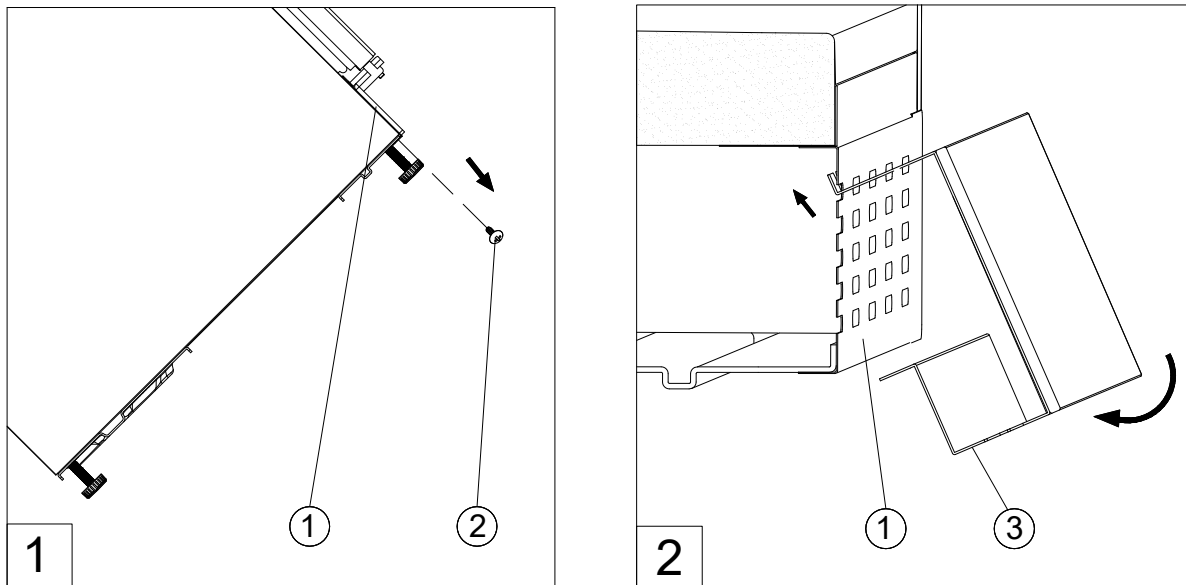
1. Открутите и извлеките два винта (1), а также ослабьте два винта (2). Снимите дверцу. Будьте осторожны при обращении с дверцей. Положите дверцу на поверхность, покрытую мягкой тканью, чтобы исключить возможность повреждения.
2. Извлеките винты (2). Снимите заглушки на противоположной стороне шкафа и используйте их, чтобы закрыть отверстия для этих винтов.
3. Установите винты (2), но не затягивайте полностью.
4. Установите дверцу на противоположную сторону и выровняйте ее положение на петлях (2). Выровняйте и плотно затяните винты.
5. Плотно затяните винты (1).



**3.9. СТЕКЛЯННЫЙ ПЛИНТУС (опция)**

Только для моделей:

- PBE 182-190CRR
- PBE 89-66CRR



1. Открутите и извлеките четыре винта (2), которые используются для закрепления металлического плинтуса с вентиляционной решеткой (1) и нижнего кронштейна (рис. 1).
2. Вставьте стеклянный плинтус выступами в верхние пазы металлического плинтуса. Переместите стеклянный плинтус, чтобы отверстия на внутренней стороне стеклянного плинтуса находились на одном уровне с отверстиями металлического плинтуса. Заново установите и затяните винты (2) (рис. 2).

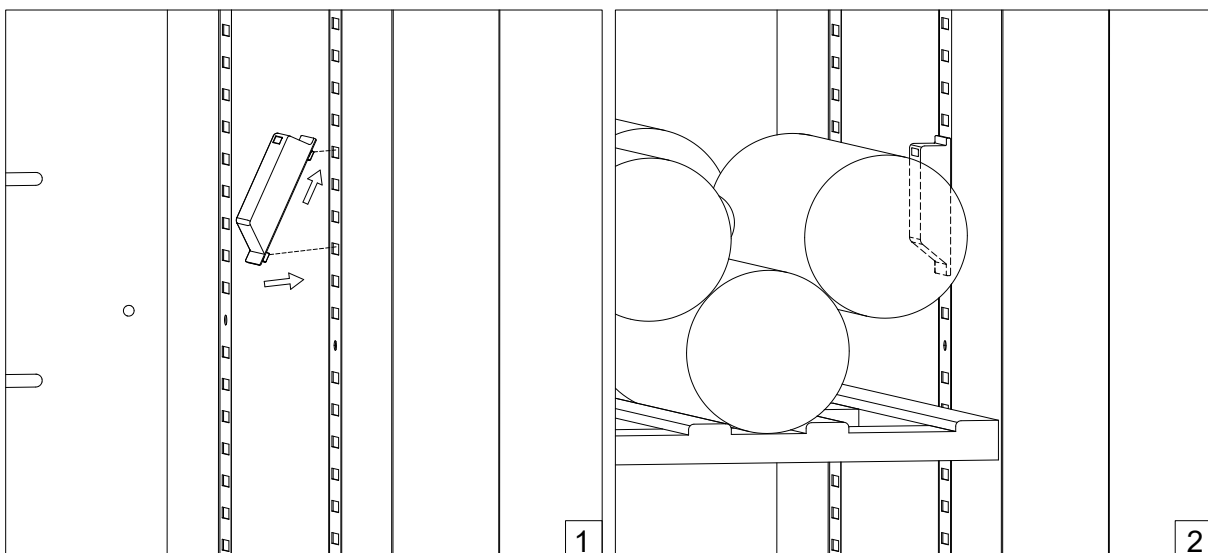
**ПРИМЕЧАНИЕ.** Не наклоняйте прибор более чем на 90° во время выполнения указанных действий. Перед включением прибора после наклона подождите 8 часов.

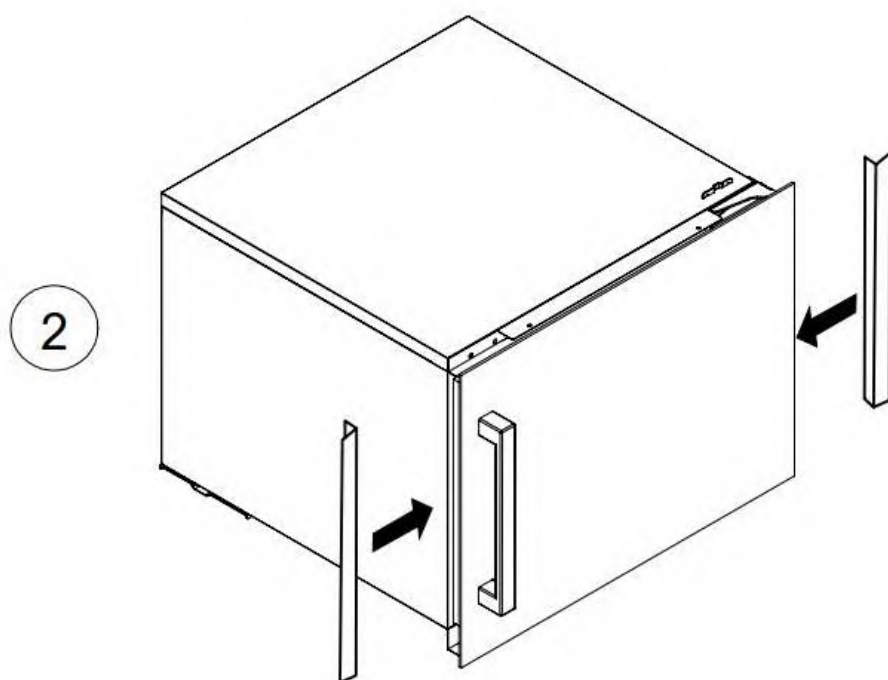
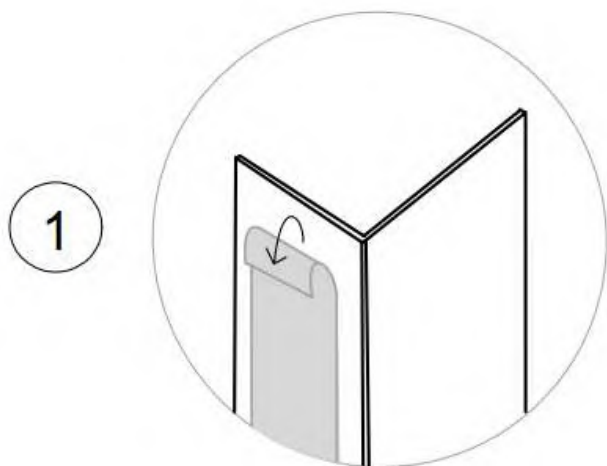
**3.10. ФИКСАТОРЫ БУТЫЛОК «БОРДО»**

Только для моделей:

- PBE 182-190CRR

Винный шкаф предназначен для хранения бутылок типа «бордо» или «бургундия». Чтобы обеспечить надежное хранение бутылок типа «бордо» в шкафу, выполните следующие действия по монтажу пластиковых фиксаторов (если входят в комплект поставки) на боковых рейках. Для хранения бутылок типа «бургундия» эти фиксаторы необходимо убирать.



**3.11. БОКОВЫЕ УГОЛКИ (опция)**

**4. УСЛОВИЯ ЭКСПЛУАТАЦИИ ПРИБОРА**

Эксплуатация прибора должна осуществляться в указанном диапазоне температур в помещении. Климатический класс указан на заводской табличке внутри прибора.

Прибор может выйти из строя при эксплуатации вне указанного диапазона температур в течение длительного периода времени. Например, очень высокая или низкая температура в помещении может вызвать изменение температуры внутри прибора. В таком случае диапазон температур от 5 °C до 20 °C (41–68 °F) не будет достигнут.

Климатический класс	Температура в помещении
SN	от +10 °C до +32 °C
N	от +16 °C до +32 °C
ST	от +16 °C до +38 °C
T	от +16 °C до +43 °C

**ПРИМЕЧАНИЕ.** Приборы без нагревателя не влияют на температуру в помещении, если температура в помещении ниже определенного значения.

**ВНИМАНИЕ!**

- При первом включении прибора или повторном включении после длительного периода бездействия выбранная температура может отличаться на несколько градусов от температуры, указанной на панели управления. Это нормальное явление, так как требуется определенное время для достижения рабочего состояния прибора. Температура стабилизируется в течение нескольких часов.
- В случае отключения прибора кнопкой ВКЛЮЧЕНИЯ/ВЫКЛЮЧЕНИЯ, отключения прибора от сети или отключения электричества подождите 3–5 минут, перед тем как включить прибор снова. Прибор не включится при попытке включить его раньше.

**5. ЭКСПЛУАТАЦИЯ ПРИБОРА****5.1. ЭКСПЛУАТАЦИЯ ПРИБОРА****5.1.1. ПАНЕЛЬ УПРАВЛЕНИЯ****• ДЛЯ МОДЕЛЕЙ С ОДНОЙ ТЕМПЕРАТУРНОЙ ЗОНОЙ**

**⏻ КНОПКА ПИТАНИЯ** Чтобы выключить прибор, нажмите эту кнопку и удерживайте ее в течение 5 секунд, после чего индикация температуры погаснет. Чтобы включить прибор, нажмите эту кнопку и удерживайте ее в течение 1 секунды, после чего загорится индикация температуры.

**ПРИМЕЧАНИЕ.** Однократное нажатие кнопки отключает звуковое оповещение, если оно включено.



**ПОДСВЕТКА** Позволяет включить и выключить подсветку внутри шкафа.



**ВВЕРХ** Нажатие этой кнопки увеличивает температуру на 1 °C.



**ВНИЗ** Нажатие этой кнопки уменьшает температуру на 1 °C.

**ДИСПЛЕЙ С ПОДСВЕТКОЙ**

Отображает температуру и другую информацию.

**ИНДИКАТОР**

Индикатор расположен в правой нижней части дисплея. Он загорается при использовании функции одновременного нажатия нескольких кнопок. Для использования этой функции удерживайте одну кнопку нажатой, затем нажмите и удерживайте кнопку паузы в течение не менее 5 секунд, после чего отпустите обе кнопки.

**ВЫБОР °C/°F**

Позволяет выбрать градусы Цельсия или Фаренгейта для отображения температуры. Чтобы выбрать вариант отображения, нажмите и удерживайте кнопку подсветки в течение 5 секунд.

**РЕГУЛИРОВКА ТЕМПЕРАТУРЫ**

- В приборе предусмотрена одна температурная зона. Температуру можно установить в диапазоне от 5 °C до 20 °C (41–68 °F), что идеально подходит для хранения красного, белого или игристого вина.
- При первом включении прибора будет использовано значение температуры, установленное производителем. Заводское значение составляет 12 °C (54 °F).
- Отрегулировать температуру можно с помощью кнопок ВВЕРХ или ВНИЗ. При нажатии обеих кнопок сразу на дисплее отобразится последняя заданная температура. При однократном нажатии кнопки ВВЕРХ значение температуры увеличивается на 1 °C или 1 °F и уменьшается на 1 °C или 1 °F при однократном нажатии кнопки ВНИЗ. Устанавливаемая температура будет мигать на дисплее.
- После завершения установки температуры на дисплее отобразится текущая температура внутри шкафа.
- Чтобы увидеть установленную температуру, нажмите кнопку ВВЕРХ или ВНИЗ. Установленная температура будет отображаться на дисплее в течение 5 секунд. Затем на дисплее снова отобразится текущая температура внутри шкафа.

• **ДЛЯ МОДЕЛЕЙ С ДВУМЯ ТЕМПЕРАТУРНЫМИ ЗОНАМИ**



**КНОПКА ПИТАНИЯ** Чтобы выключить прибор, нажмите эту кнопку и удерживайте ее в течение 5 секунд, после чего индикация температуры погаснет. Чтобы включить прибор, нажмите эту кнопку и удерживайте ее в течение 1 секунды, после чего загорится индикация температуры.


**ПРИМЕЧАНИЕ.** Однократное нажатие кнопки отключает звуковое оповещение, если оно включено.


**ПОДСВЕТКА** Позволяет включить и выключить подсветку внутри шкафа.

**ВВЕРХ** Нажатие этой кнопки увеличивает температуру на 1 °C.

**ВНИЗ** Нажатие кнопки уменьшает температуру на 1 °C.

**ДИСПЛЕЙ С ПОДСВЕТКОЙ** Отображает температуру и другую информацию.

 Верхняя зона охлаждения.

 Нижняя зона охлаждения.

### ИНДИКАТОР

Индикатор расположен в правой нижней части дисплея. Он загорается при использовании функции одновременного нажатия нескольких кнопок. Для использования этой функции удерживайте одну кнопку нажатой, затем нажмите и удерживайте кнопку паузы в течение не менее 5 секунд, после чего отпустите обе кнопки.

### ВЫБОР °C/°F

Позволяет выбрать градусы Цельсия или Фаренгейта для отображения температуры. Чтобы выбрать вариант отображения, нажмите и удерживайте кнопку подсветки в течение 5 секунд.

### РЕГУЛИРОВКА ТЕМПЕРАТУРЫ

В приборе предусмотрены две независимые температурные зоны. Температуры зон можно устанавливать в диапазоне от 5 °C до 20 °C (41–68 °F). Нижняя температурная зона идеально подходит для хранения белого и красного вина при температуре от 13 °C до 20 °C (55–68 °F). Верхняя температурная зона предназначена для хранения белого вина при температурах от 5 °C до 13 °C (41–55 °F).

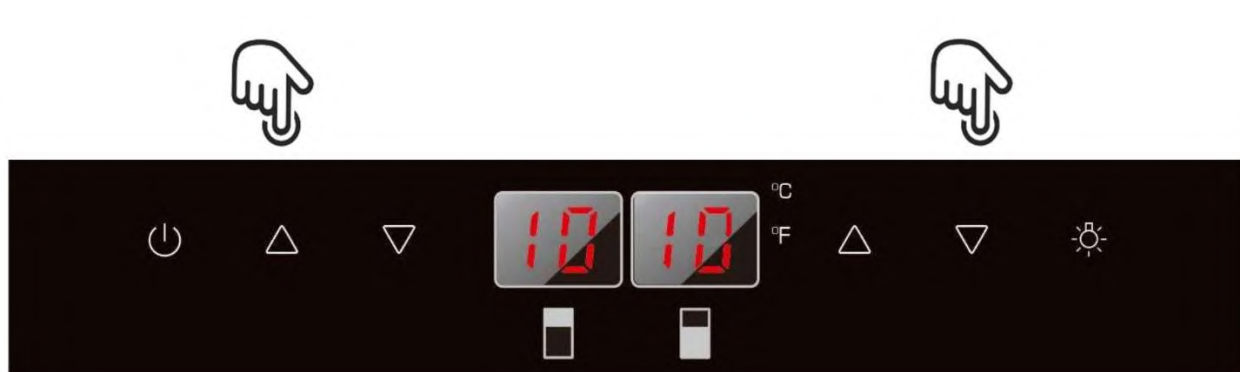
- При первом включении прибора будет использовано значение температуры, установленное производителем. Для верхней температурной зоны эта температура составляет 8 °C (46 °F), для нижней зоны — 12 °C (54 °F).

- Используйте кнопки ВВЕРХ и ВНИЗ слева от дисплея температуры для изменения температуры верхней зоны, а кнопки ВВЕРХ и ВНИЗ справа от дисплея для изменения температуры нижней зоны. При нажатии обеих кнопок сразу на дисплее отобразится последняя заданная температура.



- **ВАЖНО!** Температуры двух зон могут быть одинаковыми, то есть во всем винном шкафу будет поддерживаться одна постоянная температура.  
Если необходимо задать разные температуры, температура в верхней зоне всегда должна быть ниже, чем в нижней.

**ДЛЯ ПОЛУЧЕНИЯ ОДИНАКОВОЙ ТЕМПЕРАТУРЫ ПО ВСЕМУ ШКАФУ** используйте указанные на изображении ниже кнопки  $\triangle$  или  $\nabla$ , чтобы получить желаемое значение температуры.



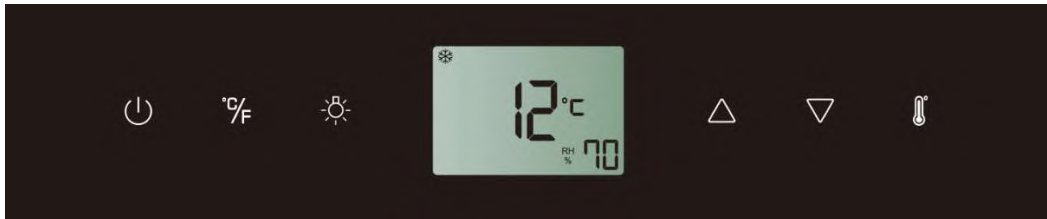
**ДЛЯ ПОЛУЧЕНИЯ РАЗНЫХ ТЕМПЕРАТУР** используйте указанные на изображении ниже кнопки  $\triangle$  или  $\nabla$ , чтобы получить желаемое значение температуры.





**ПРИМЕЧАНИЕ.** Температура в верхней зоне всегда должна быть ниже, чем температура в нижней зоне.





- При нажатии кнопки ВВЕРХ температура повышается на 1 °C или 1 °F. При нажатии кнопки ВНИЗ температура понижается на 1 °C или 1 °F. Устанавливаемая температура будет мигать на дисплее.
- По завершении установки температуры на дисплее отобразится фактическая температура в соответствующей зоне.
- Чтобы посмотреть установленную температуру, нажмите на кнопку ВВЕРХ или ВНИЗ. На дисплее отобразится установленная температура и будет мигать в течение 5 секунд. Затем на дисплее снова отобразится текущая температура внутри шкафа.


• ДЛЯ МОДЕЛЕЙ С ОДНОЙ ЗОНОЙ И ЖК-ДИСПЛЕЕМ (МОДЕЛИ РВЕ)




 **КНОПКА ПИТАНИЯ** Чтобы включить прибор, нажмите кнопку  и удерживайте ее в течение 1 секунды, после чего загорится индикация температуры. Чтобы выключить прибор, нажмите кнопку  и удерживайте ее в течение 5 секунд, после чего индикация температуры погаснет.  
**ПРИМЕЧАНИЕ.** Для отключения звукового оповещения нажмите кнопку .

 **ВЫБОР °F/°C** Эта кнопка позволяет выбрать отображение температуры в градусах Цельсия или Фаренгейта.

 **ПОДСВЕТКА** Позволяет включить и выключить подсветку внутри шкафа.



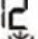





 **ВВЕРХ** Позволяет увеличить установленную температуру на 1 °C или 1 °F.

 **ВНИЗ** Позволяет уменьшить установленную температуру на 1 °C или 1 °F.




 **ВЫБОР НАСТРОЙКИ** Позволяет настраивать температуру и влажность.

## СИМВОЛЫ ДИСПЛЕЯ



• Следующие символы автоматически отображаются на дисплее в зависимости от ситуации.

	Температура или код ошибки для верхней зоны
	Температура или код ошибки для средней зоны
	Температура или код ошибки для нижней зоны
	Компрессор включен
	Нагреватель включен
	Режим размораживания
	Предупреждение
	Звуковое оповещение


• Следующие символы отображаются на дисплее при выборе соответствующей функции.

	Режим динамического контроля температуры и влажности
DEMO	Экономичный демонстрационный режим
	Освещение рабочей камеры в демонстрационном режиме
	Относительная влажность

**РЕГУЛИРОВКА ТЕМПЕРАТУРЫ**

- В приборе предусмотрена одна зона с настраиваемой температурой. Температура может быть задана в диапазоне от 5 °C до 20 °C (41–68 °F). Эта модель шкафа хорошо подходит для выдержки вина, а также его охлаждения перед подачей. Для выдержки вина рекомендуется установить температуру в диапазоне от 11 °C до 14 °C (52–57 °F). Для охлаждения белого вина перед подачей рекомендуется установить температуру в диапазоне от 5 °C до 10 °C (41–50 °F), а для охлаждения красного вина — от 15 °C до 20 °C (58–68 °F).
- При первом включении прибора автоматически используется значение температуры по умолчанию, установленное производителем. Это значение составляет 12 °C (54 °F), что соответствует идеальной температуре выдержки.
- Используйте кнопку **выбора настройки** , чтобы выбрать температуру, которую необходимо изменить. Выбранное значение будет мигать. Используйте кнопки **ВВЕРХ** и **ВНИЗ** для установки желаемой температуры внутри шкафа. При нажатии любой из этих кнопок на дисплее отобразится последняя установленная температура.
- При однократном нажатии кнопки **ВВЕРХ** значение температуры увеличивается на 1 °C или 1 °F и уменьшается на 1 °C или 1 °F при однократном нажатии кнопки **ВНИЗ**. При выполнении настройки значение температуры на дисплее будет мигать.
- Установленное значение температуры будет мигать еще 5 секунд после последнего нажатия кнопки. Затем на дисплее снова отобразится текущая температура внутри шкафа.
- Нажмите кнопку **выбора настройки** , чтобы посмотреть последнюю установленную температуру. Значение температуры будет мигать в течение 5 секунд. Затем на дисплее снова отобразится текущая температура внутри шкафа.

**УСТАНОВКА УРОВНЯ ВЛАЖНОСТИ**

- Уровень влажности контролируется автоматически в моделях шкафов с установленным насосом контроля влажности.
- Используйте кнопку **выбора настройки**  для установки значения влажности <sup>RH</sup> % на дисплее. После этого используйте кнопки **ВВЕРХ** и **ВНИЗ**, чтобы выбрать значение относительной влажности в диапазоне от 50 % до 80 % или 00 %. Установленная влажность будет мигать на дисплее в течение 5 секунд. Затем на дисплее снова отобразится текущее значение влажности внутри шкафа. Установленное производителем значение влажности составляет 70 % (оптимальная влажность для хранения вина).
- При выборе значения 00 % насос контроля влажности будет отключен. Энергопотребление прибора увеличивается при работе насоса контроля влажности. Если эта функция не нужна, рекомендуется отключить ее. В указанном значении номинального энергопотребления прибора эта функция не учитывается.

### 5.1.2. ПОЛКИ И ХРАНЕНИЕ

**ВНИМАНИЕ!** Не выдвигайте более одной наполненной вином полки за один раз, так как это может привести к опрокидыванию прибора вперед. Некоторые полки позволяют хранить бутылки с вином, выложенные в несколько рядов друг на друга. Такие полки нельзя выдвигать, если на них хранится более одного ряда бутылок.

**ВНИМАНИЕ!** Не выдвигайте полки дальше упора — бутылки могут выпасть.

**ВНИМАНИЕ!** Чтобы исключить возможность повреждения уплотнения дверцы, важно, чтобы дверца была полностью открыта при выдвигании полки из шкафа.

Все полки винного шкафа (кроме нижней полки) могут выдвигаться для более удобного доступа к бутылкам. Для этого осторожно потяните за полку до упора. В полках предусмотрен упор, который предотвращает чрезмерное выдвигание при загрузке бутылок.

**ВНИМАНИЕ!** Бутылки могут различаться по размеру и диаметру. В продаже существуют бутылки различных диаметров и размеров. По этой причине фактическое количество бутылок в шкафу может быть разным. На полку винного шкафа можно помещать традиционные бутылки «бордо» объемом 750 мл с высотой бутылки до 30 см.

- Бутылки с вином можно укладывать в один ряд или несколько рядов, учитывая следующее: если бутылок недостаточно для заполнения всего объема шкафа, рекомендуется распределить их по разным полкам, а не складывать только сверху или снизу.
- Не вынимайте и не модифицируйте деревянные полки, чтобы освободить место для больших бутылок или увеличить объем путем складывания полок друг на друга (см. раздел «Полки»).
- Важно обеспечить небольшое пространство между внутренней поверхностью шкафа и бутылками для циркуляции воздуха. Как и в винном погребе, циркуляция воздуха является таким же важным фактором для предотвращения появления плесени и поддержания однородной температуры внутри.
- Для надлежащей циркуляции воздуха не перегружайте шкаф.
- Кладите бутылки лежа.
- Не заграждайте внутренние вентиляторы (расположены на задней внутренней панели прибора).
- Не помещайте посторонние объекты в шкаф. Используйте шкаф только для хранения бутылок с вином, чтобы исключить появление неприятных запахов.
- Используйте шкаф только для хранения закрытых бутылок. Открытые бутылки могут пролиться.

**5.1.3. РЕЖИМ ДИНАМИЧЕСКОГО КОНТРОЛЯ ТЕМПЕРАТУРЫ И ВЛАЖНОСТИ/БЕСШУМНЫЙ РЕЖИМ (РЕЖИМ ЭНЕРГОСБЕРЕЖЕНИЯ)**

Винный шкаф поставляется с включенным **бесшумным режимом энергосбережения**.

**Режим динамического контроля температуры и влажности** позволяет поддерживать идеальные условия внутри шкафа при хранении вин в течение длительного времени. В этом режиме внутренний вентилятор равномерно распределяет воздух, постоянно поддерживая установленное значение влажности и температуры по всему шкафу, даже если установленная температура достигнута. Постоянное использование вентилятора в этом режиме создает дополнительный шум, а также увеличивает энергопотребление.

- Для включения **режима динамического контроля температуры и влажности** нажмите и удерживайте кнопку ▼ в течение примерно 5 секунд, после чего 5 раз раздастся звуковой сигнал.



- Для выключения **режима динамического контроля температуры и влажности** или включения **бесшумного режима энергосбережения** нажмите и удерживайте кнопку ▲ в течение примерно 5 секунд, после чего 3 раза раздастся звуковой сигнал.

**5.1.4. РЕЖИМ ОТКЛЮЧЕНИЯ ДИСПЛЕЯ**

В этом режиме отключается подсветка дисплея, освещения рабочей камеры, а также звуковое оповещение. При этом в шкафу продолжает поддерживаться установленный температурный режим. Для включения режима отключения дисплея нажмите и удерживайте одновременно кнопку питания и кнопку подсветки в течение не менее 5 секунд. Значение на дисплее мигнет четыре раза, указывая на то, что режим включен.



Для выключения режима отключения дисплея используйте те же кнопки. Этот режим автоматически отключается по прошествии 48 или 96 часов.



**5.1.5. ЭКОНОМИЧНЫЙ ДЕМОНСТРАЦИОННЫЙ РЕЖИМ**

Экономичный демонстрационный режим предназначен для случаев, когда шкаф используется на выставках или устанавливается в торговых точках. В экономичном демонстрационном режиме компрессор и все вентиляторы не работают.

**Для моделей PVMB****ВКЛЮЧЕНИЕ:**

Нажмите кнопки ВВЕРХ и ВНИЗ (кнопки управления температурой верхней зоны в моделях с двумя зонами) одновременно с кнопкой подсветки и удерживайте не менее 5 секунд. Прозвучит 2 звуковых сигнала и индикатор мигнет пять раз, что подтверждает переключение прибора в экономичный демонстрационный режим.

**ДЛЯ ОТКЛЮЧЕНИЯ ЭТОГО РЕЖИМА:**

Для выключения Экономичного Демонстрационного режима повторить действия описанные выше.

**Для моделей PVMAV****ВКЛЮЧЕНИЕ:**

Нажмите кнопки ВВЕРХ и ВНИЗ (кнопки управления температурой верхней зоны в моделях с двумя зонами) одновременно с кнопкой подсветки и удерживайте не менее 5 секунд. Прозвучит 4 звуковых сигнала и индикатор мигнет пять раз, что подтверждает переключение прибора в экономичный демонстрационный режим

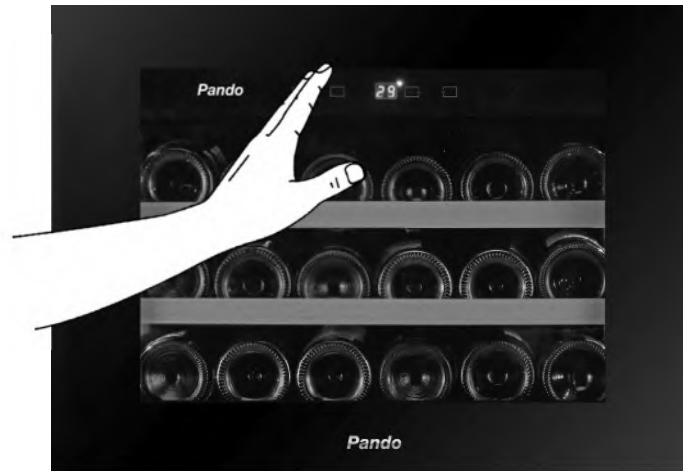
**ДЛЯ ОТКЛЮЧЕНИЯ ЭТОГО РЕЖИМА:**

1. Нажмите и удерживайте кнопку питания не менее 5 секунд. Дождитесь полного выключения дисплея прибора.
2. После этого заново включите прибор, нажав и удерживая кнопку питания в течение 1 секунды, после чего загорится дисплей и прибор включится. Экономичный демонстрационный режим будет отключен

**5.2 ФУНКЦИЯ АВТОМАТИЧЕСКОГО ОТКРЫТИЯ ПРИ НАЖАТИИ**

- Только для моделей:
- PVMAVP 45-18
  - PVMAVP 60-25
  - PVMBP-HD 40-28
  - PVMBP 60-45 & PVMBP-HD 60-45
  - PVMAVP 88-49
  - PVMAVP 124-70
  - PVMAVP 178-112

Функция автоматического открытия и закрытия дверцы при нажатии работает, когда прибор включен. Чтобы открыть дверцу, с небольшим усилием нажмите в верхней части дверцы по центру и уберите руку. Дверца приоткроется примерно на 2–7 см под действием поршня, установленного в раме и срабатывающего при нажатии. Затем дверцу можно полностью открыть вручную.



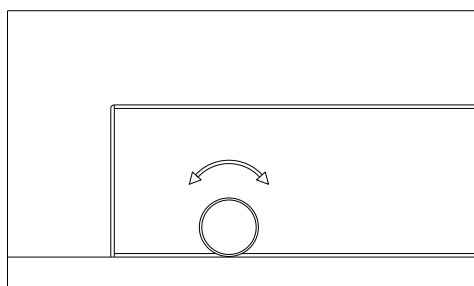
**ПРИМЕЧАНИЕ.** Не блокируйте и не удерживайте дверцу при открытии. При блокировке или удерживании дверцы во время открытия с помощью поршневого механизма дверца и поршень могут быть серьезно повреждены, что не покрывается гарантией.

Не пытайтесь вручную перемещать поршень или удерживать его во время закрытия. При блокировке поршня во время закрытия или в случае запрессовки его вовнутрь вручную поршень не сможет вернуться в исходное положение.

В исходном положении поршень находится на одном уровне с панелью управления на дверце. Чтобы вернуть поршень в исходное положение, отключите прибор от сети, подождите примерно 10 секунд и снова подключите к сети. Поршень вернется в исходное положение.

Дверца прибора чувствительна к нажатию. Усилие нажатия на дверцу можно отрегулировать следующим образом:

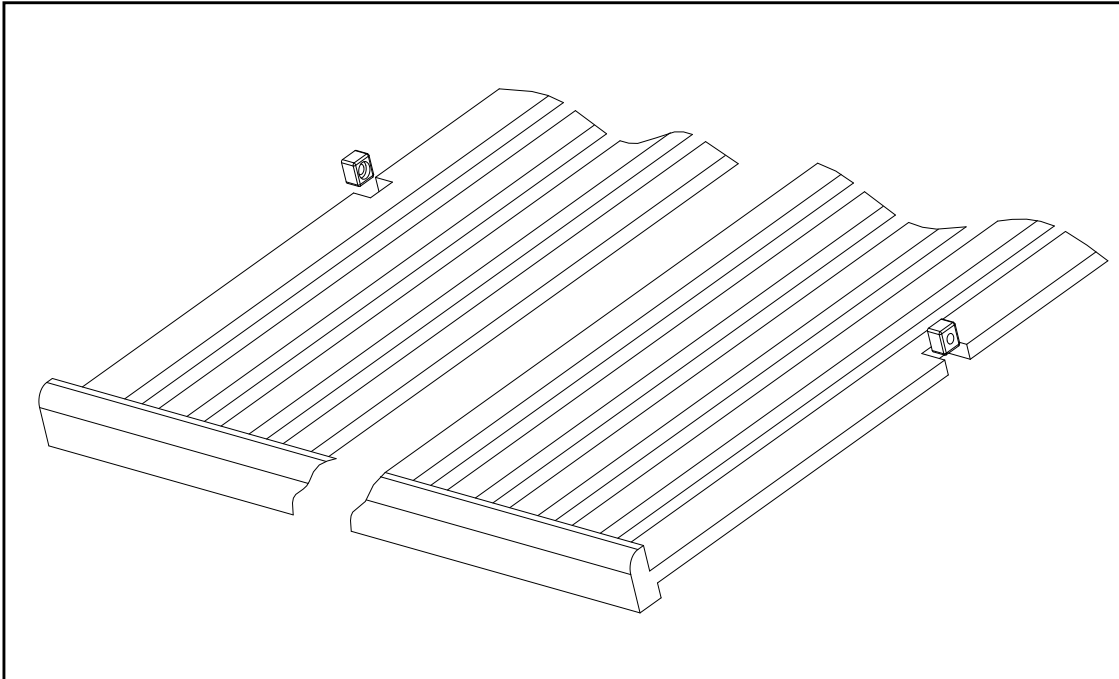
- Откройте дверцу.
- Поверните винт в верхней центральной части дверцы против часовой стрелки, чтобы увеличить чувствительность, или по часовой стрелке, чтобы уменьшить чувствительность.
- Закройте дверцу и проверьте правильность регулировки. Чрезмерный поворот винта против часовой стрелки может привести к срабатыванию функции автоматического открытия дверцы даже без нажатия. И наоборот, при чрезмерном повороте винта по часовой стрелке дверца не будет открываться даже при сильном нажатии.



### 5.3 ПОЛКИ

Чтобы снять любую полку с направляющих, переместите ее в положение, при котором выемка в полке находится точно под пластиковым стопором, и поднимите ее.

Чтобы вернуть полку на место, повторите описанные выше шаги в обратном порядке. Убедитесь, что полка соединилась с небольшими штифтами роликовых направляющих, если модель оснащена такой системой.



### 5.4 ШУМ ВО ВРЕМЯ РАБОТЫ

В системе охлаждения прибора используется компрессор. Компрессор прокачивает хладагент через систему охлаждения, что создает определенный шум. Даже при остановке компрессора неизбежно возникновение шумов, вызванных изменением температуры и давления. Наиболее отчетливо шумы слышны сразу после выключения прибора. Прибор издает меньше шума в течение длительной работы.

Следующие звуки могут периодически возникать и являются особенностью нормальной работы прибора:

- Звуки лопающихся пузырьков, вызванные движением хладагента по теплообменнику.
- Гул, производимый двигателем или компрессором. Этот шум может становиться громче на короткие периоды времени при запуске двигателя.
- Щелчки и другие тихие шумы, возникающие в результате сокращения и расширения материалов из-за перепада температур.
- Шум работы вентиляторов внутри винного шкафа.
- Необычные шумы могут указывать на неправильную установку прибора. Очень важно предусмотреть свободное пространство, чтобы трубки теплообменника не касались стены, мебели или других трубок.
- Если прибор установлен на кухне свободной планировки или в межкомнатной стене, звуки от работы прибора могут казаться более громкими. Это связано с особенностями планировки, а не самим прибором.
- Восприятие шума напрямую зависит от особенностей пространства вокруг, а также от модели прибора. Наши приборы изготовлены по новейшим технологиям и соответствуют требованиям международных стандартов. Однако следует помнить, что шумы от работы компрессора и движения хладагента неизбежны.



---

**5.5 РАЗМОРАЖИВАНИЕ/КОНТРОЛЬ ВЛАЖНОСТИ/ ВЕНТИЛЯЦИЯ**

---

В приборе предусмотрена автоматическая система размораживания. Автоматическое размораживание происходит во время цикла выключения за счет работы испарителя, расположенного в задней части прибора.

Конденсат скапливается в лотке отвода конденсата в задней части прибора. Некоторое количество конденсата через дренажное отверстие попадает в поддон над компрессором.

Тепло подается от выпускной трубки или компрессора и способствует испарению конденсата, скапливающегося в лотке. Часть воды остается внутри прибора для поддержания необходимого уровня влажности.

Система поддерживает внутри прибора такой уровень влажности, который сохраняет свойства и обеспечивает длительный срок службы пробок из натурального пробкового дерева.

Прибор не является полностью герметичным — воздух может поступать через дренажную трубку. Циркуляция воздуха во внутренней камере прибора обеспечивается вентилятором/вентиляторами через зазоры между полками.

**ПРИМЕЧАНИЕ.** На испарителе может образовываться иней при частом открытии дверцы прибора и высокой температуре в помещении, а также при высокой влажности. Прибор следует разморозить вручную, если иней не исчезает в течение 24 часов.

**ВАЖНО!**

**Запрещено размещать винный шкаф, особенно встраиваемые модели, над источниками тепла, включая холодильники, духовые шкафы, печи и т. д.**

Это может привести к непрерывной работе компрессора, при этом в приборе будет накапливаться большое количество инея, что влияет на работу внутренних вентиляторов и самого компрессора.

**5.6. ТАБЛИЦА ТЕМПЕРАТУР ОХЛАЖДЕНИЯ ВИНА ПЕРЕД ПОДАЧЕЙ**

Все сорта вин выдерживаются при постоянной температуре в диапазоне от 11 °С до 14 °С. В таблице ниже указаны оптимальные температуры охлаждения вина перед подачей:

<b>РЕКОМЕНДУЕМЫЕ ТЕМПЕРАТУРЫ ОХЛАЖДЕНИЯ ВИНА ПЕРЕД ПОДАЧЕЙ</b>		
ИГРИСТЫЕ ВИНА	Cava, Cremat, Champagne, Saumur, Sekt	4–7 °С
ОСОБЫЕ ИГРИСТЫЕ ВИНА	Шампанское Millesimé	9–8 °С
ЛЕГКИЕ БЕЛЫЕ И СУХИЕ ВИНА	Penedes, Alvariño, Sauvignon из Эльзаса	6–8 °С
БЕЛЫЕ ПОЛУСУХИЕ И СЛОЖНЫЕ ВИНА	Burgundy, Chardonnay Navarre и Catalan, Gravés, Rioja, Aulese	9–12 °С
БЕЛЫЕ КРЕПЛЕННЫЕ ВИНА	Sauterne, позднего сбора	11–13 °С
РОЗОВОЕ ВИНО	Можно подавать сильно охлажденными	5–8 °С
МОЛОДЫЕ КРАСНЫЕ ВИНА	Loire, Rioja alavesa, Côtes-du-Rhone	10–12 °С
КРАСНЫЕ ВИНА ПИНО-НУАР	Burgundy	16–17 °С
ОБЫЧНЫЕ КРАСНЫЕ ВИНА	Bordeaux, Burgundy, Rioja	14–15 °С
ГРАН КРЮ	Ribera del Duero, Cruz classé Bourdeaux, Côte-Rotie	17–18 °С
ОСОБЫЕ ВИНА	Jerez fino (Sherry)	9–11 °С
ОСОБЫЕ ВИНА	Amontillado Sherry, Oloroso Sherry, Madeira, портвейны	15–16 °С
ОСОБЫЕ ВИНА	Винтажные портвейны	16–18 °С
ОСОБЫЕ ВИНА	Натуральные сладкие вина	8–10 °С

**ВАЖНАЯ ИНФОРМАЦИЯ О ТЕМПЕРАТУРЕ**

Конструкция прибора специально разработана для поддержания оптимальных условий хранения, а также охлаждения вина перед подачей.

Качественные вина требуют более длительного и «мягкого» процесса выдержки, а также конкретных условий для достижения полного потенциала.

Температура дегустации варьируется в зависимости от сорта вина (см. таблицу выше с температурами охлаждения вина перед подачей). Так же как и в настоящих винных погребах, используемых для долгосрочного хранения, прибор позволяет сохранять определенную температуру в течение длительного времени. Другими словами, при постоянной температуре в шкафу (в диапазоне от 11 °С до 14 °С) вино будет храниться в идеальном состоянии. Не все сорта вин улучшаются с выдержкой. Некоторые следует потреблять молодыми (2–3 года), в то время как другие могут храниться очень долгое время (50 лет и более). Все вина имеют оптимальный срок выдержки. Эту информацию можно получить у производителей конкретных вин.

## 6. ОБСЛУЖИВАНИЕ

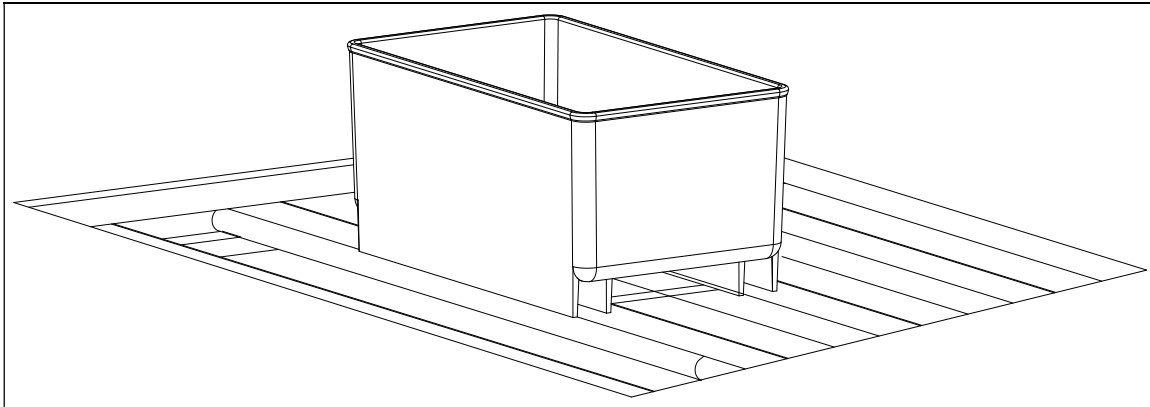
**ВНИМАНИЕ!** Перед обслуживанием или очисткой необходимо обязательно отключить прибор от электросети. В ином случае существует опасность поражения электрическим током или травмирования.

### 6.1. КОНТРОЛЬ УРОВНЯ ВЛАЖНОСТИ

В приборе предусмотрена система для поддержания правильного уровня влажности. Если в помещении установки прибора длительное время сохраняется низкая влажность, в поставляемый с винным шкафом увлажнитель следует периодически добавлять небольшое количество воды.

Заполните небольшой пластиковый контейнер (увлажнитель) водой на 3/4 объема и установите его в направляющие на верхней полке прибора. Регулярно проверяйте уровень воды и добавляйте воду при необходимости.

Убедитесь, что контейнер правильно установлен на направляющих верхней полки, чтобы исключить возможность разлива воды.



### 6.2. ОЧИСТКА ПРИБОРА

Выключите прибор, отсоедините кабель питания и извлеките все из прибора, включая полки.

Вымойте внутренние поверхности раствором бикарбонатом натрия (пищевой соды) в теплой воде из расчета приблизительно 2 ложки бикарбоната натрия на литр воды.

Вымойте полки раствором неагрессивного моющего средства.

Соберите оставшуюся воду губкой. Используйте сухую салфетку для очистки панели управления с дисплеем и кнопками.

Вымойте внешние панели корпуса горячей водой с неагрессивным жидким моющим средством. После этого хорошо промойте чистой водой и вытрите насухо мягкой чистой салфеткой.

Не используйте металлические скребки или абразивные губки для чистки поверхностей из нержавеющей стали. Рекомендуется использовать универсальное средство для чистки поверхностей из нержавеющей стали, двигаясь по направлению зерна.

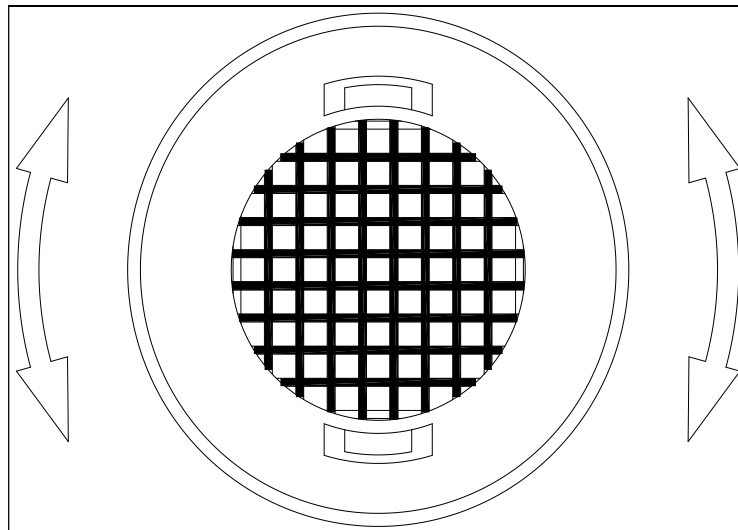
### 6.3. УГОЛЬНЫЙ ФИЛЬТР ДЛЯ НЕЙТРАЛИЗАЦИИ ЗАПАХОВ

Только для  
моделей:

- PVMAVP 45-18
- PVMAVP 60-25
- PVMB 40-28 и PVMBP-HD 40-28
- PVMAVP 178-112
- PBE 180-190
- PBE 89-66

Угольный воздушный фильтр расположен в задней части камеры прибора. Замену фильтра следует производить раз в год.

- 1 Снимите полку, заграждающую фильтр.
- 2 Чтобы извлечь фильтр, возьмитесь за него и поверните на 90° по часовой или против часовой стрелки.
- 3 Вставьте новый фильтр вертикально и поверните на 90° по часовой или против часовой стрелки до щелчка.



### 6.4. ОТКЛЮЧЕНИЕ ЭЛЕКТРОЭНЕРГИИ

В случае отключения электроэнергии все настройки температуры сохраняются. При отключении электроэнергии (скачок напряжения, срабатывание автоматического выключателя и т. д.) и последующем включении прибор запустится с последней заданной температурой.

Короткие отключения электроэнергии не влияют на температуру внутри прибора при условии, что дверца прибора не открывается. При отключении электроэнергии на более продолжительный период необходимо принять меры по защите содержимого.

**ПРИМЕЧАНИЕ.** Независимо от причины следует помнить, что только длительные и часто повторяющиеся изменения температуры или влажности внутри устройства могут оказать неблагоприятное воздействие на вино.

## 6.5. ОТПУСК ИЛИ ДЛИТЕЛЬНОЕ ОТСУТСТВИЕ

---

Оставьте прибор включенным, если вы будете отсутствовать менее трех недель.

Если вы не собираетесь использовать прибор в течение нескольких месяцев, извлеките бутылки, выключите прибор и отсоедините кабель электропитания от сети. Очистите камеру прибора изнутри и хорошо высушите. Чтобы предотвратить появление плесени и неприятных запахов, оставьте дверцу открытой, при необходимости поставив упор.

## 6.6. ПЕРЕМЕЩЕНИЕ ПРИБОРА В ДРУГОЕ МЕСТО УСТАНОВКИ

---

Отключите прибор от сети.

Извлеките бутылки с вином, а также все съемные части из камеры прибора. Поместите регулируемые опоры максимально близко к основанию, чтобы исключить повреждение.

Плотно закройте дверцу и убедитесь, что она заблокирована.

Перемещайте прибор только в вертикальном положении. Также для дополнительной защиты прибор следует накрыть одеялом или мягкой тканью.

## 6.7. РЕКОМЕНДАЦИИ ПО ЭКОНОМИИ ЭНЕРГИИ

---

- Если прибор остается пустым в течение длительного времени, рекомендуется отключить его, тщательно очистить и оставить дверцу открытой для обеспечения свободной циркуляции воздуха и предотвращения образования конденсата, плесени или посторонних запахов.
- Прибор следует устанавливать в самой прохладной части помещения, вдали от источников тепла, а также прямых солнечных лучей.
- Важно обеспечить свободное пространство вокруг прибора для **надлежащей вентиляции**. Не закрывайте вентиляционные отверстия. Регулярно очищайте испаритель от пыли и других загрязнений.
- Открывайте дверцу ненадолго и только при необходимости. Храните только чистые бутылки с вином.
- Чтобы внутри шкафа была хорошая вентиляция воздуха, не помещайте в него слишком много бутылок.

**7. УСТРАНЕНИЕ НЕИСПРАВНОСТЕЙ**

Многие распространенные проблемы легко решаются без необходимости обращения в сервисный центр.

Перед обращением в сервисный центр и службу послепродажного обслуживания попробуйте устранить проблему с помощью указаний в таблице ниже.

ПРОБЛЕМА	ВОЗМОЖНАЯ ПРИЧИНА	СПОСОБ УСТРАНЕНИЯ
Прибор не работает.	<ul style="list-style-type: none"> <li>• Прибор не подключен к сети.</li> <li>• Прибор выключен.</li> <li>• Сработал автоматический выключатель или перегорел предохранитель.</li> </ul>	<ul style="list-style-type: none"> <li>• Вставьте вилку кабеля электропитания прибора в розетку.</li> <li>• Включите прибор.</li> <li>• Сбросьте автоматический выключатель или замените предохранитель.</li> </ul>
Прибор недостаточно охлаждает.	<ul style="list-style-type: none"> <li>• Установлена неправильная температура.</li> <li>• Из-за температуры в помещении следует использовать более высокую температуру.</li> <li>• Дверца открывается слишком часто.</li> <li>• Дверца не закрыта полностью.</li> <li>• Дверца закрывается неплотно.</li> <li>• На испарителе накопилось много пыли.</li> <li>• Вентиляционное отверстие заграждено или содержит слишком много пыли.</li> </ul>	<ul style="list-style-type: none"> <li>• Проверьте настройку температуры.</li> <li>• Установите более высокую температуру.</li> <li>• Открывайте дверцу только при необходимости.</li> <li>• Закрывайте дверцу осторожно.</li> <li>• Проверьте состояние уплотнения дверцы, очистите или замените его при необходимости.</li> <li>• Очистите конденсатор при необходимости.</li> <li>• Уберите объект, заграждающий отверстие, и очистите от пыли.</li> </ul>
Прибор часто включается и выключается.	<ul style="list-style-type: none"> <li>• Температура в помещении выше средней температуры.</li> <li>• В прибор помещено много новых бутылок.</li> <li>• Дверца открывается слишком часто.</li> <li>• Дверца не закрыта полностью.</li> <li>• Дверца закрывается неплотно.</li> </ul>	<ul style="list-style-type: none"> <li>• Переместите прибор в более прохладное место. Должно пройти некоторое время перед тем, как будет достигнута выбранная температура.</li> <li>• Открывайте дверцу только при необходимости.</li> <li>• Закрывайте дверцу осторожно.</li> <li>• Проверьте состояние уплотнения дверцы, очистите или замените его при необходимости.</li> </ul>
Подсветка не загорается.	<ul style="list-style-type: none"> <li>• Прибор не подключен к сети.</li> <li>• Сработал автоматический выключатель или перегорел предохранитель.</li> <li>• Подсветка отключена на передней панели.</li> </ul>	<ul style="list-style-type: none"> <li>• Вставьте вилку кабеля электропитания прибора в розетку.</li> <li>• Сбросьте автоматический выключатель или замените предохранитель.</li> <li>• Включите подсветку на передней панели.</li> </ul>
Избыточная вибрация.	<ul style="list-style-type: none"> <li>• Прибор установлен неровно.</li> </ul>	<ul style="list-style-type: none"> <li>• Отрегулируйте положение прибора с помощью регулируемых опор.</li> </ul>
Избыточный шум.	<p>При протекании хладагента в контуре охлаждения может возникать дребезжащий шум. Это нормальное явление в работе прибора. В конце каждого рабочего цикла могут быть слышны булькающие шумы, возникающие при перетекании хладагента в приборе. При колебаниях температуры происходит сокращение и расширение материала внутренних стенок, в результате чего может слышаться потрескивание.</p>	
	<ul style="list-style-type: none"> <li>• Прибор установлен неровно.</li> </ul>	<ul style="list-style-type: none"> <li>• Отрегулируйте положение прибора с помощью регулируемых опор.</li> </ul>
Дверца закрывается неплотно.	<ul style="list-style-type: none"> <li>• Дверца была переставлена на другую сторону и не выровнена.</li> <li>• Загрязнено уплотнение.</li> <li>• Полки установлены неверно.</li> <li>• Прибор установлен неровно.</li> </ul>	<ul style="list-style-type: none"> <li>• Проверьте уплотнение дверцы и повторно установите его в нужное положение.</li> <li>• Очистите уплотнение дверцы.</li> <li>• Проверьте полки и установите правильно.</li> <li>• Отрегулируйте положение прибора с помощью регулируемых опор.</li> </ul>

ПРОБЛЕМА	ВОЗМОЖНАЯ ПРИЧИНА	СПОСОБ УСТРАНЕНИЯ
На передней панели отображается: "E0", "E1", "E2", "E3", "E4", "E5", "E6".	<ul style="list-style-type: none"> <li>Коды ошибки.</li> </ul>	<ul style="list-style-type: none"> <li>Для сброса кода ошибки попробуйте выключить и повторно включить прибор (отключить от сети на 5 минут).</li> <li>Если проблема не устраняется, обратитесь в сервисный центр.</li> </ul>
На передней панели отображается: "E7".	<ul style="list-style-type: none"> <li>Предупреждение о сбое датчика закрытия дверцы.</li> </ul>	<ul style="list-style-type: none"> <li>Убедитесь, что дверца плотно закрыта, а также что датчик не загрязнен или не загражден каким-либо объектом.</li> </ul>
Звучит звуковое оповещение, и дисплей мигает	<ul style="list-style-type: none"> <li>Дверца открыта более 60 секунд?</li> </ul>	<ul style="list-style-type: none"> <li>В таком случае закройте дверцу.</li> </ul>
	<ul style="list-style-type: none"> <li>Температура увеличилась или опустилась ниже установленной температуры. Это может быть вызвано следующим:</li> <li>Дверца открывается слишком часто.</li> <li>Вентиляционное отверстие заграждено или содержит слишком много пыли.</li> <li>Отключение электроэнергии на длительный срок.</li> <li>В прибор помещено много новых бутылок.</li> </ul>	<ul style="list-style-type: none"> <li>Открывайте дверцу только при необходимости.</li> <li>Уберите объект, мешающий закрытию дверцы, и очистите уплотнение дверцы от пыли.</li> <li>Должно пройти некоторое время перед тем, как будет достигнута выбранная температура.</li> </ul>
Выдается звуковое оповещение, однако дисплей НЕ мигает (предупреждение об открытой дверце).	<ul style="list-style-type: none"> <li>Дверца открыта более 60 секунд?</li> </ul>	<ul style="list-style-type: none"> <li>Закройте дверцу или нажмите кнопку питания, чтобы отключить звуковое оповещение. Звуковое оповещение прекратится после закрытия дверцы.</li> </ul>
На дисплее мигает символ «-».	<ul style="list-style-type: none"> <li>Значение температуры вне диапазона, который может быть отображен на дисплее.</li> </ul>	<ul style="list-style-type: none"> <li>На дисплее отображаются температуры в диапазоне -9–37 °C/0–99 °F. Если значение температуры за пределами этого диапазона, отображается символ «-».</li> </ul>
Конденсат на внешней стороне стеклянной дверцы.	<ul style="list-style-type: none"> <li>Высокая влажность в помещении.</li> </ul>	<ul style="list-style-type: none"> <li>При высокой влажности на внешней стороне стеклянной дверцы могут появляться капли конденсата. Конденсат исчезнет при снижении уровня влажности. Желательно установить прибор в помещении с достаточной вентиляцией, кондиционированием или с низкой влажностью.</li> </ul>
Температура на дисплее не соответствует реальной температуре	<ul style="list-style-type: none"> <li>Разница температур между зонами превышает 10 °C.</li> </ul>	<ul style="list-style-type: none"> <li>Отрегулируйте температуру, чтобы разница между зонами была менее 10 °C.</li> </ul>

## 8. Часто задаваемые вопросы

- 1. Какие параметры должны быть соблюдены для хранения качественного вина?**  
Свет, влажность, температура и вибрация.
- 2. При какой температуре хранить вино?**  
Вино следует хранить при температуре в диапазоне от 11 °C до 14 °C (52–57 °F). Тем не менее можно использовать любую температуру в диапазоне от 5 °C до 20 °C (41–68 °F) при условии, что эта температура поддерживается постоянно.
- 3. При какой влажности хранить вино?**  
Влажность должна находиться в диапазоне 60–70 %. Высокая влажность снаружи поддерживает влажность внутри бутылки и предотвращает испарение через пробку. Чрезмерно высокая влажность часто приводит к развитию микроорганизмов, которые могут преждевременно состарить и даже испортить вино.
- 4. Температура хранения может варьироваться в пределах 3–4 градусов.**  
Небольшие перепады температуры являются особенностью нормальной работы прибора. Так с началом цикла размораживания температура может незначительно повыситься. А при включении системы охлаждения температура снова понижается.  
  
Эти изменения происходят в течение короткого периода времени и их влияние на вино минимально. Жидкости обладают способностью сохранять температуру при перепаде наружной температуры на +/- 2 °C. Например, если температура воды в бассейне составляет 25 °C, а температура окружающей среды ночью падает до 18 °C, температура воды к утру не сильно изменится и будет составлять примерно 22 °C.
- 5. Вода скопилась внизу камеры или в задней части прибора.**  
Убедитесь, что дренажный шланг внутри прибора правильно подсоединен к лотку в задней части прибора. При высокой влажности в помещении лишнюю влагу следует собирать губкой. Это нормальное явление в работе прибора.
- 6. Вода на внутренней стенке прибора.**  
Это может произойти при очень высокой влажности в помещении и слишком частом открытии дверцы.
- 7. Прибор никогда не выключается, он всегда работает.**  
Убедитесь, что дверца плотно закрыта. Поместите термометр в шкаф, чтобы проверить, совпадает ли температура внутри шкафа с температурой на дисплее.
- 8. Пар/конденсат на стеклянной дверце.**  
Такое может произойти в очень влажных условиях, особенно летом.  
Убедитесь, что прибор установлен в соответствии с указаниями руководства по эксплуатации. Для оптимальной работы прибора и отсутствия сбоев важно обеспечить требуемые условия вентиляции. Конденсат на внешней стороне стеклянной дверцы является нормальным явлением в условиях высоких температур, высокой относительной влажности, в помещениях без надлежащей вентиляции и помещениях, закрытых в течение длительного времени.



## 8. ЧАСТО ЗАДАВАЕМЫЕ ВОПРОСЫ

### 9. Двигатели вентиляторов включаются и выключаются, даже если установленная температура достигнута.

При работе компрессора в режиме динамического контроля температуры и влажности внутренние вентиляторы включаются и выключаются для обеспечения циркуляции воздуха, а также поддержания заданной температуры внутри шкафа. Вентилятор включается и выключается примерно каждые 20 секунд. Это нормальный режим работы, обеспечивающий циркуляцию воздуха, а также продлевающий срок службы вентиляторов. Если вентилятор полностью отключается, не завершая рабочий цикл, то он неисправен. Режим динамического контроля температуры и влажности является включенным по умолчанию. Если шум мешает, можно включить бесшумный режим. Для этого нажмите и удерживайте кнопку ВВЕРХ в течение 5 секунд, после чего прозвучат три звуковых сигнала, которые подтверждают включение бесшумного режима.

### 10. Температуры верхней и нижней зон зависят друг от друга (при повышении температуры для одной зоны температура другой зоны также повышается, и наоборот).

Это нормальная работа прибора — установленное значение температуры для нижней зоны всегда должно быть таким же или выше значения верхней зоны. Таким образом, если вышеуказанное условие не выполняется при установке температуры одной из зон, значение температуры второй зоны будет автоматически изменено, чтобы соответствовать этому условию.

### 11. Панель управления не реагирует на касания.

Панель управления прибора имеет автоматическую блокировку для предотвращения случайного изменения настроек. Блокировка автоматически активируется по прошествии 2 минут с момента последнего касания панели управления. Чтобы разблокировать панель управления, нажмите и удерживайте кнопки ВВЕРХ и ВНИЗ в течение 5 секунд.

### 12. Вентиляторы работают непрерывно. Является ли это нормой?

При работе компрессора в режиме динамического контроля температуры и влажности внутренние вентиляторы включаются и выключаются для обеспечения циркуляции воздуха, а также поддержания заданной температуры внутри шкафа. Вентилятор включается и выключается примерно каждые 20 секунд. Это нормальный режим работы, обеспечивающий циркуляцию воздуха, а также продлевающий срок службы вентиляторов. Вентиляторы работают непрерывно. Если вентилятор останавливается, не завершая рабочий цикл, он, скорее всего, неисправен.

### 13. На дисплее отображается температура, однако прибор не охлаждает.

Убедитесь, что прибор не находится в экономичном демонстрационном режиме. Одновременно нажмите и удерживайте нажатыми кнопки ВВЕРХ, ВНИЗ и ПОДСВЕТКА не менее 5 секунд, чтобы выйти из демонстрационного экономичного режима.

### 14. На дисплее отсутствует какая-либо информация, подсветка и звуковые оповещения не работают, однако прибор охлаждает в нормальном режиме.

Возможно, устройство находится в режиме отключенного дисплея.

### 15. В нижней задней части камеры шкафа (в области компрессора) образуется иней, препятствуя работе вентилятора, что приводит к неправильной работе прибора.

Убедитесь, что под прибором или вблизи него (особенно актуально для встраиваемых моделей) нет источников тепла, например, холодильника, духового шкафа и т. д. **ВИННЫЙ ШКАФ НЕЛЬЗЯ РАЗМЕЩАТЬ В ТАКИХ МЕСТАХ.**

**9. ТЕХНИЧЕСКИЕ ХАРАКТЕРИСТИКИ**

ХАРАКТЕРИСТИКИ	PVMAV 45-18 / PVMAVP 45-18	PVMAV 60-25 / PVMAVP 60-25	PVMAV 88-49 / PVMAVP 88-49	PVMAV 124-70 / PVMAVP 124-70	PVMAV 178-112 / PVMAVP 178-112	PBE 89-66	PBE 182-190
Количество зон	1	2	2	2	2	1	1
Теплоизоляция зон	Да	Да	Да	Да	Да	Да	-
Кол-во бутылок на выдвигающихся полках, всего	18	25	49	70	112	66	190
Высота бутылки, мм	300	300	300	300	300	300	300
Количество съемных полок из бука	2	3	5	9	15	2	4
Количество несъемных полок	1	1	-	-	-	-	-
Освещение	Да	Да	Да	Да	Да	Да	Да
Регулировка темп. (электронн.-цифр./мех.)	Электронн.-цифр.	Электронн.-цифр.	Электронн.-цифр.	Электронн.-цифр.	Электронн.-цифр.	Электронн.-цифр.	Электронн.-цифр.
Диапазон темп. (°C/°F)	5~20°C	5~20°C	5~20°C	5~20°C	5~20°C	5~20°C	5~20°C
Диапазон темп. для зоны 1 (сверху или слева) (°C/°F)	5~20°C	5~20°C	5~20°C	5~20°C	5~20°C	5~20°C	5~20°C
Диапазон темп. для зоны 2 (снизу или справа) (°C/°F)	—	5~20°C	5~20°C	5~20°C	5~20°C	5~20°C	—
Размораживание (автоматическое/полуавтоматическое/ручное/без образования инея)	Автоматич.	Автоматич.	Автоматич.	Автоматич.	Автоматич.	Автоматич.	Автоматич.
Контроль влажности (увлажнитель)	Увлажнитель	Увлажнитель	Увлажнитель	Увлажнитель	Увлажнитель	Увлажнитель	Увлажнитель
Нагрев	Да	Да	Да	Да	Да	Да	Да
Звуковое оповещение неправильной температуры	Да	Да	Да	Да	Да	Да	Да
Звуковое оповещение открытой дверцы	Да	Да	Да	Да	Да	Да	Да
Угольный фильтр нейтрализации запахов	Нет	Нет	Нет	Нет	Да	Да	Да
Определение влажности в шкафу	Да	Да	Да	Да	Да	Да	Да
Насос системы контроля влажности	Нет	Нет	Нет	Нет	Нет	Да	Да
Отображение температуры в °C/°F	Да	Да	Да	Да	Да	Да	Да
Цвет символов на дисплее (синий/красный)	Синий	Синий	Синий	Синий	Синий	Синий	Синий
Тип подсветки в камере (светодиоды/лампы)	Светодиоды	Светодиоды	Светодиоды	Светодиоды	Светодиоды	Светодиоды	Светодиоды
Цвет подсветки в камере (белый/синий)	Синий	Синий	Синий	Синий	Синий	Синий	Синий
Встраиваемая конструкция	Без зазоров	Без зазоров	Без зазоров	Без зазоров	Без зазоров	Без зазоров	Без зазоров
Выключатель подсветки	Да	Да	Да	Да	Да	Да	Да
Встроенные шарнирные петли	Да	Да	Да	Да	Да	Нет	Нет
Изменяемое направление открытия дверцы	Нет	Нет	Нет	Нет	Нет	Да	Да
Угол открытия дверцы	95–115°	95–115°	95–115°	95–115°	95–115°	115°	115°
Стекло с УФ-защитой	Да	Да	Да	Да	Да	Да	Да

## 9. ТЕХНИЧЕСКИЕ ХАРАКТЕРИСТИКИ

ХАРАКТЕРИСТИКИ	PVMAV 45-18 / PVMAVP 45-18	PVMAV 60-25 / PVMAVP 60-25	PVMAV 88-49 / PVMAVP 88-49	PVMAV 124-70 / PVMAVP 124-70	PVMAV 178-112 / PVMAVP 178-112	PBE 89-66	PBE 182-190
Конструкция дверцы (кол-во стекол)	3	3	3	3	3	3	3
Закаленное стекло	Да	Да	Да	Да	Да	Да	Да
Напольная установка	Нет	Нет	Нет	Нет	Нет	Да	Да
Встраивание	Да	Да	Да	Да	Да	Нет	Нет
Установка под столешницу	Нет	Нет	Нет	Нет	Нет	Да	Да
Длина кабеля электропитания (м) — от шкафа до стены	1,8	1,8	1,8	1,8	1,8	1,8	1,8
Встроенная система вентиляции	Да	Да	Да	Да	Да	Нет	Нет
Вентиляция (вентиляция для встраиваемого оборудования/вентиляция через передний плинтус)	Система естественной вентиляции	Система естественной вентиляции	Система естественной вентиляции	Система естественной вентиляции	Система естественной вентиляции	Вентиляция через передний плинтус	Вентиляция через передний плинтус
Высота (мм/дюймов)	455	595	885	1234	1784	820	1820
Ширина (мм/дюймов)	592	592	592	592	592	595	595
Толщина без ручки (мм/дюймов)	559	559	559	559	559	575	575
Толщина с ручкой (мм/дюймов)	599 / Нет	599 / Нет	599 / Нет	599 / Нет	599 / Нет	615	615
Глубина корпуса без дверцы (мм)	512	512	512	512	512	530	530
Глубина и высота основания (Г x В) (мм)	-	-	-	-	-	72x95	72x95
Размеры ручки (В x Ш x Т) (мм)	285 x 25 x 40 / Нет	285 x 25 x 40 / Нет	285 x 25 x 40 / Нет	285 x 25 x 40 / Нет	285 x 25 x 40 / Нет	510x25x40	510x25x40
Размеры прибора (В x Ш x Т)	455x592x559	595x592x559	885x592x559	1234x592x559	1784x592x559	820x595x575	1820x595x575
Размеры с минимальными зазорами (В x Ш x Т) (мм)	450x555x545	589x555x545	874x555x545	1223x555x545	1773x555x545	822x600x≥585	1825x600x≥585
Общий объем внутренней камеры (л)	46	63	116	182	285	128	335
Класс энергоэффективности	A	A	A	A	A	A+	A+
Класс энергоэффективности / 2021	G	G	G	G	G	E	G
Климатический класс (диап. температур)	ST	ST	ST	ST	ST	ST	ST
Номинальное напряжение	220–240 В ~ /50 Гц	220–240 В ~ /50 Гц	220–240 В ~ /50 Гц	220–240 В ~ /50 Гц	220–240 В ~ /50 Гц	220–240 В ~ /50 Гц	220–240 В ~ /50 Гц
Кол-во ламп/светодиодных блоков подсветки шкафа	12	12	24	38	60	6	62
Энергопотребление одного светодиодного блока (Вт)	0,05	0,05	0,05	0,05	0,05	0,15	0,05
Общее энергопотребление подсветки шкафа (Вт)	0,6	0,6	1,2	1,9	3	0,9	3,1
Потребляемая мощность (Вт)	85	100	100	160	160	100	160
Потребляемый ток (А)	0,6	1,2	1,2	1,2	1,4	1,2	1,4
Энергопотребление в год (кВт·ч/год) / 2021	127	131	156	170	185	76	144
Инвертор напряжения (да/нет)	Нет	Нет	Нет	Да	Да	Нет	Нет
Тип хладагента	R600a	R600a	R600a	R600a	R600a	R600a	R600a
Уровень звуковой мощности (дБА относит. 1 пВт) / 2021	36	39	40	40	40	40	41

## 9. ТЕХНИЧЕСКИЕ ХАРАКТЕРИСТИКИ

ХАРАКТЕРИСТИКИ	PVMB 15-7	PVMB 30-16	PVMB 40-28	PVMBP-HD 40-28	PVMB 60-53	PVMBP 60-45	PVMBP-HD 60-45
Количество зон	1	2	2	2	2	2	2
Теплоизоляция зон	-	Да	Да	Да	Да	Да	Да
Кол-во бутылок на выдвигающихся полках, всего	7	16	28	28	53	45	45
Высота бутылки, мм	300	300	300	300	300	300	300
Количество съемных полок из бука	-	5	5	5	4	4	4
Количество несъемных полок	7	1	1	1	1	1	1
Освещение	Да	Да	Да	Да	Да	Да	Да
Регулировка темп. (электронн.-цифр./мех.)	Электронн.-цифр.	Электронн.-цифр.	Электронн.-цифр.	Электронн.-цифр.	Электронн.-цифр.	Электронн.-цифр.	Электронн.-цифр.
Диапазон темп. (°C/°F)	5~20°C	5~20°C	5~20°C	5~20°C	5~20°C	5~20°C	5~20°C
Диапазон темп. для зоны 1 (сверху или слева) (°C/°F)	5~20°C	5~20°C	5~20°C	5~20°C	5~20°C	5~20°C	5~20°C
Диапазон темп. для зоны 2 (снизу или справа) (°C/°F)	N.A	5~20°C	5~20°C	5~20°C	5~20°C	5~20°C	5~20°C
Размораживание (автоматическое/полуавтоматическое/ручное/без образования инея)	Автоматич.	Автоматич.	Автоматич.	Автоматич.	Автоматич.	Автоматич.	Автоматич.
Контроль влажности (увлажнитель)	Увлажнитель	Увлажнитель	Увлажнитель	Увлажнитель	Увлажнитель	Увлажнитель	Увлажнитель
Нагрев	Нет	Да	Да	Да	Да	Да	Да
Звуковое оповещение неправильной температуры	Да	Да	Да	Да	Да	Да	Да
Звуковое оповещение открытой дверцы	Да	Да	Да	Да	Да	Да	Да
Угольный фильтр нейтрализации запахов	Нет	Нет	Да	Да	Нет	Нет	Нет
Определение влажности в шкафу	Да	Да	Да	Да	Да	Да	Да
Насос системы контроля влажности	Нет	Нет	Нет	Нет	Нет	Нет	Нет
Отображение температуры в °C/°F	Да	Да	Да	Да	Да	Да	Да
Цвет символов на дисплее (синий/красный)	Синий	Синий	Синий	Синий	Синий	Синий	Синий
Тип подсветки в камере (светодиоды/лампы)	Светодиоды	Светодиоды	Светодиоды	Светодиоды	Светодиоды	Светодиоды	Светодиоды
Цвет подсветки в камере (белый/синий)	Синий	Синий	Синий	Синий	Синий	Синий	Синий
Встраиваемая конструкция	Без зазоров	Без зазоров	Без зазоров	Без зазоров	Без зазоров	Без зазоров	Без зазоров
Выключатель подсветки	Да	Да	Да	Да	Да	Да	Да
Встроенные шарнирные петли	Нет	Нет	Нет	Нет	Нет	Да	Да
Изменяемое направление открытия дверцы	Нет	Нет	Нет	Нет	Нет	Нет	Без логотипа С логотипом
Угол открытия дверцы	115°	115°	115°	115°	115°	115°	115°
Стекло с УФ-защитой	Да	Да	Да	Да	Да	Да	Да

## 9. ТЕХНИЧЕСКИЕ ХАРАКТЕРИСТИКИ

ХАРАКТЕРИСТИКИ	PVMB 15-7	PVMB 30-16	PVMB 40-28	PVMBP-HD 40-28	PVMB 60-53	PVMBP 60-45	PVMBP-HD 60-45
Конструкция дверцы (кол-во стекол)	3	3	3	3	3	3	3
Закаленное стекло	Да	Да	Да	Да	Да	Да	Да
Напольная установка	Да	Да	Да	Да	Да	Да	Да
Встраивание	Нет	Нет	Нет	Нет	Нет	Нет	Нет
Установка под столешницу	Да	Да	Да	Да	Да	Да	Да
Длина кабеля электропитания (м) — от шкафа до стены	1,8	1,8	1,8	1,8	1,8	1,8	1,8
Встроенная система вентиляции	Нет	Нет	Нет	Нет	Нет	Нет	Нет
Вентиляция (вентиляция для встраиваемого оборудования/вентиляция через передний плинтус)	Вентиляция через передний плинтус	Вентиляция через передний плинтус	Вентиляция через передний плинтус	Вентиляция через передний плинтус	Вентиляция через передний плинтус	Вентиляция через передний плинтус	Вентиляция через передний плинтус
Высота (мм/дюймов)	820	820	820	<b>880</b>	820	820	<b>880</b>
Ширина (мм/дюймов)	148	295	395	395	595	595	595
Толщина без ручки (мм/дюймов)	530	575	575	575	575	556	556
Толщина с ручкой (мм/дюймов)	570	615	615	-	615	-	-
Глубина корпуса без дверцы (мм)	485	530	530	530	530	510	510
Глубина и высота основания (Г x В) (мм)	72 x 95	72 x 95	72 x 95	72 x 95	72 x 95	72 x 95	72 x 95
Размеры ручки (В x Ш x Т) (мм)	510 x 25 x 40	510 x 25 x 40	510 x 25 x 41	-	510 x 25 x 40	-	-
Размеры прибора (В x Ш x Т)	820x145x530	820x295x575	820x395x575	880x395x575	820x595x575	820x595x556	880x595x556
Размеры с минимальными зазорами (В x Ш x Т) (мм)	822x153x≥540	822x300x≥585	822x400x≥575	882x400x≥575	822x600x≥585	822x600x≥575	882x600x≥575
Общий объем внутренней камеры (л)	19	52	75	75	125	116	116
Класс энергоэффективности	<b>A</b>	<b>A</b>	-	-	<b>A</b>	<b>A</b>	<b>A</b>
Класс энергоэффективности / 2021	<b>G</b>	<b>G</b>	<b>G</b>	<b>G</b>	<b>G</b>	<b>G</b>	<b>G</b>
Климатический класс (диап. температур)	ST	ST	ST	ST	ST	ST	ST
Номинальное напряжение	220–240 В ~ /50 Гц	220–240 В ~ /50 Гц	220–240 В ~ /50 Гц	220–240 В ~ /50 Гц	220–240 В ~ /50 Гц	220–240 В ~ /50 Гц	220–240 В ~ /50 Гц
Кол-во ламп/светодиодных блоков подсветки шкафа	3	24	24	24	24	24	24
Энергопотребление одного светодиодного блока (Вт)	0,05	0,05	0,05	0,05	0,05	0,05	0,05
Общее энергопотребление подсветки шкафа (Вт)	<b>0,15</b>	<b>1,2</b>	<b>1,2</b>	<b>1,2</b>	<b>1,2</b>	<b>1,2</b>	<b>1,2</b>
Потребляемая мощность (Вт)	60	85	85	85	100	100	100
Потребляемый ток (А)	0,6	0,6	0,6	0,6	1,2	1,2	1,2
Энергопотребление в год (кВт·ч/год) / 2021	142	123	147	147	133	133	133
Инвертор напряжения (да/нет)	НЕТ	НЕТ	НЕТ	НЕТ	НЕТ	НЕТ	НЕТ
Тип хладагента	R600a	R600a	R600a	R600a	R600a	R600a	R600a
Уровень звуковой мощности (дБА относит. 1 пВт) / 2021	40	40	39	39	40	40	40

**10. ПОСЛЕПРОДАЖНОЕ И ГАРАНТИЙНОЕ ОБСЛУЖИВАНИЕ**

Компания **INOXPAN S.L.** благодарит за выбор нашей торговой марки и доверие к продукции Pando, которая является стандартом качества, дизайна и инноваций, торговой марки, уважающей свои традиции и обязательства.

**ГАРАНТИЙНЫЕ УСЛОВИЯ**

**На все дефекты, влияющие на работу этого прибора, предоставляется** гарантия сроком 3 года со дня его производства. Для подтверждения гарантии необходимо предоставить представителю Службы поддержки клиентов счет на приобретенный продукт или кассовый чек.

В течение указанного выше периода компания-производитель обязуется бесплатно отремонтировать или заменить деталь, причиной неисправности которой является дефект материала или производства, а также понести необходимые затраты на оплату труда и расходы, связанные с указанным выше ремонтом или заменой.



**ИСКЛЮЧЕНИЯ ГАРАНТИИ PANDO**

На любой из следующих случаев гарантия не распространяется или может быть аннулирована, то есть расходы на материалы, работу, а также командировочные расходы представителей Службы поддержки клиентов несет исключительно пользователь:

- Неисправности или дефекты, вызванные невыполнением инструкций по технике безопасности, а также рекомендаций по использованию и обслуживанию прибора.
- Если прибор используется в коммерческих или бытовых целях, для которых он не предназначен.
- Проблемы, связанные с неправильной установкой прибора а также несоблюдением норм, вентиляционных размеров и рекомендаций , указанных в руководстве по эксплуатации и установке прибора.
- Проблемы и неисправности в результате транспортировки или перемещения прибора специалистами, не авторизованными компанией-производителем или представителем торговой марки Pando.
- Неровности, вмятины, царапины или разбитое стекло.
- Технические и эстетические изменения продукта заранее не авторизированные производителем.
- Неосторожное обращение с электропроводкой, модификация внутренних соединений , а также неосторожное обращение с прибором.
- Расходные комплектующие, включая светодиоды освещения и дисплеев, полки, фильтры лампы.
- Ржавчина, пятна, изменения цвета покрытия, образующиеся в результате использования неподходящих и нерекомендуемых агрессивных чистящих средств без соответствующих мер предосторожности, а также в результате воздействия морской соли.
- Проблемы или неполадки в результате колебания напряжения в сети электропитания или в результате естественных и случайных погодных или природных причин, например, бури, молнии, землетрясения, наводнения и др.
- Приборы старше трёх лет с даты изготовления, приобретенные в результате перепродажи, бывшие в употреблении или демонстрационные приборы из торговых залов.
- Любые повреждения вин и других напитков из-за возможных случайных дефектов прибора.

Компания **INOXPAN, S.L.** не несет никакой ответственности за любые возможные прямые или косвенные убытки, понесенные в результате неправильного обращения и использования прибора.

**Официальные контактные данные Службы поддержки клиентов Pando**

ИСПАНИЯ, ПОРТУГАЛИЯ И АНДОРРА		ДРУГИЕ СТРАНЫ
<a href="https://www.pando.es/asistencia-tecnica/">https://www.pando.es/asistencia-tecnica/</a>		<b>EN</b> <a href="https://www.pando.es/en/after-sales-services/">https://www.pando.es/en/after-sales-services/</a> <b>FR</b> <a href="https://www.pando.es/fr/service-apres-vente/">https://www.pando.es/fr/service-apres-vente/</a> 

“Wir freuen uns sehr, dass Sie eines unserer Produkte erworben haben, sowie über das Vertrauen, welche Sie damit der Marke Pando entgegen bringen. Wir sind davon überzeugt, dass Sie die richtige Entscheidung getroffen haben.

Pando Produkte entsprechen nicht nur den höchsten Qualitätsansprüchen unserer Kunden, sondern wir verfügen auch über ein Team von Experten, welches Ihnen für jegliche produktbezogene, technische Fragen, oder Anfragen bzgl. Installation und Wartung etc., jederzeit zur Verfügung steht und Sie sehr gerne auch weiterführend berät.

Wir laden Sie ein, unsere Webseite ([www.pando.es](http://www.pando.es)) zu besuchen, um uns besser kennenzulernen. Dort erhalten Sie einen Überblick über unser gesamtes Produktportfolio, inklusive umfassender verkaufs- und technischer Produktinformation.

Sie werden ein sehr umfangreiches Programm an designorientierten, dekorativen Dunstabzugshauben finden, mit jeweils vielfältigen Lösungen für alle 4 Installationsmöglichkeiten: Wand-, Insel-, Decken- und komplett in Küchenmöbel integrierte Dunstabzugshauben, was es ermöglicht, dass Sie bei Pando für jede Küchensituation garantiert immer die passende Haube finden.

Desweiteren zeigen wir auf unserer Webseite auch das restliche Portfolio an Pando Kücheneinbauprodukten, wie z.B. voll integrierte Spülmaschinen, Multifunktionsöfen und Einbau-Mikrowellengeräte, sehr hochwertige Weinkühlschränke und Weinlagerschränke für die perfekte, professionelle kurz-, sowie langfristige Aufbewahrung Ihrer besten Weine, sowie diverse Induktions- und Gaskochfelder.

All dies verbunden unter der Traditionsmarke PANDO, welche seit mehr als 40 Jahren von Barcelona (Spanien) aus, nicht nur für eine ausgezeichnete Produktqualität steht, sondern auch immer bemüht ist, selbst besondere, spezifische Anforderungen unsere Kunden zu erfüllen.

An dieser Stelle bleibt uns nur noch, uns zu verabschieden, sowie uns nochmals dafür zu bedanken, dass Sie für sich und Ihre Wohnung ein Pando Produkt ausgewählt haben, und Ihnen viel Freude mit Pando zu wünschen.

Das gesamte Pando Team”

<b>1. SICHERHEIT .....</b>	<b>257</b>
<b>2. PRODUKTMERKMALE.....</b>	<b>261</b>
<b>3. INSTALLATION.....</b>	<b>262</b>
3.1 VOR BENUTZUNG DES GERÄTS .....	262
3.2 INSTALLATION .....	262
3.3 ANLEITUNG FÜR DIE MONTAGE UNTER EINER ARBEITSPLATTE.....	264
3.4 MONTAGEANWEISUNG IN EINER SÄULE / INTEGRIERT .....	265
3.5 STROMANSCHLUSS.....	266
3.6 ANBRINGEN DES GRIFFS.....	266
3.7 INSTALLATION UND BEFESTIGUNG DER EINHEIT AM MÖBELSTÜCK .....	267
3.8 OPTIONALE TÜR MIT WECHSELBAREM ANSCHLAG .....	268
3.9 GLASS PLINTH (OPTIONAL) .....	270
3.10 FLASCHENHALTER TYP BORDEAUX .....	270
3.11 WINKEL ZUR SEITENVERKLEIDUNG (OPTIONAL).....	271
<b>4. BETRIEBSANLEITUNG .....</b>	<b>272</b>
<b>5. VERWENDUNG UND BETRIEB .....</b>	<b>273</b>
5.1 VERWENDUNG UND BETRIEB .....	273
5.1.1 BEDIENFELD .....	273
5.1.2 EINLEGEBÖDEN UND LAGERUNG .....	278
5.1.3 DYNAMISCHER KLIMAMODUS / GERÄUSCHARMER MODUS ( ENERGIEEINSPARUNG) .....	279
5.1.4 MODUS DISPLAY AUS.....	279
5.1.5 MODUS ECO DEMO .....	280
5.2 AUTOMATISCHE ÖFFNUNGSFUNKTION AUF DRUCK .....	281
5.3 EINLEGEBÖDEN.....	282
5.4 GERÄUSCHE IM BETRIEB.....	282
5.5 ABTAUEN/HYGROMETRIE/BELÜFTUNG .....	283
5.6 TABELLE FÜR WEINSERVIER-TEMPERATUREN .....	284
<b>6. PFLEGE UND WARTUNG .....</b>	<b>285</b>
6.1 FEUCHTIGKEITSREGULIERUNG .....	285
6.2 REINIGUNG DES GERÄTS .....	285
6.3 AKTIVKOHLE-GERUCHSFILTER .....	286
6.4 TROMAUSFALL .....	286
6.5 IM URLAUB/LANGE ABWESENHEIT.....	287
6.6 VERLAGERN DES GERÄTS/STANDORTWECHSEL .....	287
6.7 RATSCHLÄGE ZUM ENERGIESPAREN .....	287
<b>7. FEHLERSUCHE .....</b>	<b>288</b>
<b>8. FAQ's(Häufig gestellte Fragen).....</b>	<b>290</b>
<b>9. TECHNISCHE DATEN .....</b>	<b>292</b>
<b>10. TECHNISCHER KUNDENDIENST (SAT) UND GARANTIE:.....</b>	<b>296</b>
<b>11. INSTALLATIONS DIAGRAMME UND ABMESSUNGEN .....</b>	<b>297</b>
<b>12. FLASCHENAUFTEILUNG .....</b>	<b>322</b>



## 1. SICHERHEIT

Bei der Verwendung eines elektrischen Geräts müssen gewisse Vorsichtsmaßnahmen getroffen werden, um die Gefahr von Bränden, Stromschlägen und Verletzungen auszuschließen. Dazu zählt Folgendes:

### ZU IHRER SICHERHEIT

**Bitte lesen Sie die Anleitung sorgfältig durch, selbst wenn Sie mit dem Gerät bereits vertraut sein sollten.**

- Dieses Gerät ist für die Lagerung von Wein vorgesehen. Bitte verwenden Sie es nur, wie es in dieser Anleitung beschrieben ist. Andere, nicht empfohlene Verwendungen können zu einem Brand, Stromschlag oder zu Verletzungen führen.
- Dieses Gerät kann von Kindern ab 8 Jahren und Personen mit eingeschränkten physischen, sensorischen oder geistigen Fähigkeiten oder mangelnder Erfahrung und Kenntnis benutzt werden, wenn sie in die sichere Benutzung des Gerätes eingewiesen wurden und die Gefahren verstehen oder wenn sie beaufsichtigt werden. Dieses Gerät ist kein Spielzeug für Kinder. Die Reinigung und Wartung darf nicht von Kindern ohne Aufsicht ausgeführt werden.
- Zur Erfüllung der IEC-Normen: Dieses Gerät ist nicht dafür bestimmt, durch Personen (einschließlich Kinder) mit eingeschränkten physischen, sensorischen oder geistigen Fähigkeiten oder mit fehlender Erfahrung und fehlendem Wissen benutzt zu werden, es sei denn, sie werden durch eine für ihre Sicherheit zuständige Person beaufsichtigt oder erhalten von dieser Anweisungen, wie das Gerät zu benutzen ist. Achten Sie darauf, dass Kinder nicht mit dem Gerät spielen.
- Elektrogeräte sind kein Spielzeug. Bewahren Sie das Gerät immer außerhalb der Reichweite von Kindern auf. Bewahren Sie das Netzkabel immer außerhalb der Reichweite von Kindern auf. Lassen Sie das Netzkabel nicht über den Rand eines Tisches oder einer Arbeitsplatte hängen, auf der das Gerät aufgestellt ist.
- Kinder im Alter von 3 bis 8 Jahren dürfen Kühlgeräte benutzen (be- und entladen).
- Zur Vermeidung eines Stromschlags darf das Gerät, das Kabel oder der Stecker NICHT in Wasser getaucht oder mit Flüssigkeit bespritzt werden.
- Ziehen Sie den Netzstecker aus der Steckdose, wenn Sie das Gerät nicht benutzen, wenn es von einem Ort zu einem anderen Ort gebracht wird und bevor eine Reinigung erfolgen soll.
- Um das Gerät vom Stromnetz zu trennen, greifen Sie den Stecker mit der Hand und ziehen ihn aus der Steckdose. In keinem Fall am Kabel ziehen!



**WARNHINWEIS:** Das Gerät muss in einem Abstand von entzündlichen Substanzen aufgestellt werden. Das Gerät darf nicht in einer Umgebung mit explosiven und/oder entzündlichen Gasen angeschlossen werden.



- Das Gerät oder eines seiner Teile darf nicht in der Nähe einer offenen Flamme, eines Herds oder eines Heizgeräts aufgestellt werden.
- Das Gerät darf nicht verwendet werden, wenn das Stromkabel oder der Stecker beschädigt ist, wenn es nicht funktioniert oder wenn es heruntergefallen ist oder andere Beschädigungen erlitten hat. Wenn das Netzkabel beschädigt ist, muss es durch den Hersteller, einen Kundendienst oder qualifiziertes Personal ausgewechselt werden, um Gefahren zu vermeiden.
- Die Verwendung von Zubehör, das nicht vom Hersteller empfohlen ist, kann eine Gefahr darstellen.

- Das Gerät auf einer trockenen und ebenen Fläche aufstellen.
- Das Gerät nicht in Betrieb nehmen, wenn das Gehäuse abgenommen oder beschädigt ist.
- Eine schlechte Verbindung zwischen der Steckdose (in der Wand) und dem Stecker kann zu einer Überhitzung führen und den Stecker verformen. Wenden Sie sich an einen qualifizierten Elektriker, um die Steckdose in der Wand ersetzen zu lassen, wenn sie locker sitzt oder beschädigt ist.
- Das Gerät nicht der direkten Einstrahlung von Sonnenlicht und Wärmequellen (Ofen, Heizung, Heizkörper usw.) aufstellen.
- **WARNHINWEIS:** Dieses Gerät ist frei von FCKW- und HFKW-Gasen und enthält geringe Mengen an Isobutan (R600a), das umweltverträglich, aber entzündlich ist. Es schädigt weder die Ozonschicht, noch trägt es zum Treibhauseffekt bei. Achten Sie beim Transport und bei der Inbetriebnahme darauf, dass keine Teile des Kühlsystems beschädigt werden. Auslaufendes Kältemittel ist entzündlich und kann die Augen verletzen.

**Im Falle einer Beschädigung:**

- Vermeiden Sie offene Flammen und alles, was Funken verursachen könnte.
- Trennen Sie das Gerät vom Stromnetz.
- Lüften Sie den Raum, in dem sich das Gerät befindet, einige Minuten lang und wenden Sie sich an den technischen Kundendienst, um dort Rat zu erhalten.

Bei ausgetretenem Kältemittel besteht die Gefahr, dass sich die Gase im Raum verteilen, wenn sich das Gerät in einem kleinen Raum befindet. Für je 8 g Kältemittel wird mindestens 1 Kubikmeter Raum benötigt. Die im Gerät enthaltene Kältemittelmenge ist auf einem Typenschild angegeben, das sich auf der Innenseite des Geräts befindet. Es ist gefährlich, wenn ein nicht autorisierter Techniker Wartungs- oder Reparaturarbeiten an diesem Gerät durchführt.

**WARNHINWEIS:** Halten Sie die Lüftungsöffnungen des Geräts oder der integrierten Struktur frei. Der Hersteller haftet nicht für Schäden, die durch unsachgemäßen Gebrauch oder durch Reparaturen durch nicht autorisierte Personen entstanden sind. Damit erlischt auch die Garantie und jeder andere Haftungsanspruch.

**WARNHINWEIS:** Verwenden Sie keine mechanischen Mittel oder Geräte, um den Abtauvorgang zu beschleunigen, mit Ausnahme jener, die vom Hersteller empfohlen sind.

**WARNHINWEIS:** Achten Sie darauf, dass der Kühlkreislauf nicht beschädigt wird. Das Gerät darf in keinem Fall verwendet werden, wenn der Kühlkreislauf beschädigt ist.

**WARNHINWEIS:** Verwenden Sie keine elektrischen Geräte innerhalb des Lebensmittelbereichs der Einheit, es sei denn, sie sind vom Hersteller empfohlen.

**WARNHINWEIS:** Um Gefahren durch Instabilität zu vermeiden, muss das Gerät gesichert werden, wie es in der Anleitung beschrieben ist.

**WARNHINWEIS:** Bei der Installation des Geräts einen Abstand von Feuer oder ätzenden Substanzen einhalten.

**WARNHINWEIS:** In diesem Gerät dürfen **KEINE** explosiven Stoffe wie z. B. Spraydosen mit brennbarem Treibmittel gelagert werden.

**WARNHINWEIS:** Achten Sie beim Aufstellen des Geräts darauf, dass das Netzkabel nicht eingeklemmt oder beschädigt wird.

**WARNHINWEIS:** Bringen Sie keine Mehrfachsteckdosen oder tragbare Netzteile an der Rückseite des Geräts an.

**Um eine Kontamination der Lebensmittel zu vermeiden, müssen die folgenden Hinweise beachtet werden:**

- Wenn die Tür über längere Zeit geöffnet ist, kann zu einem deutlichen Anstieg der Temperatur in den Fächern des Geräts kommen.
  - Reinigen Sie regelmäßig Oberflächen, die mit versehentlich verschütteten Flüssigkeiten in Berührung kommen können.
  - Wenn das Kühlgerät längere Zeit leer bleibt, schalten Sie es aus, tauen Sie es ab, reinigen Sie es, trocknen Sie es und lassen Sie die Tür offen, um einer Schimmelbildung am Gerät vorzubeugen.
  - Der Weinschrank ist nicht für die Konservierung von Lebensmitteln gedacht. Er ist zur Verwendung für die Konservierung von abgefüllten Flüssigkeiten empfohlen.
- 
- Dieses Gerät ist für den HÄUSLICHEN Gebrauch konzipiert, es ist **NICHT** für eine INDUSTRIELLEN Nutzung empfohlen.
  - Versuchen Sie nicht, Teile des Geräts zu reparieren oder auszuwechseln, wenn dies nicht ausdrücklich in dieser Anleitung empfohlen wird. Alle sonstigen Wartungsarbeiten müssen von autorisierten Technikern ausgeführt werden.
  - Nach der Wartung und vor einer Inbetriebnahme des Geräts müssen alle Verkleidungen wieder angebracht werden.
  - Das Gerät sollte von zwei oder mehr Personen bewegt werden. Der Versuch, es alleine zu bewegen, könnte Rückenschmerzen und/oder andere Verletzungen verursachen.
  - Reinigen Sie die Teile dieses Geräts niemals mit brennbaren Flüssigkeiten. Dämpfe können einen Brand oder eine Explosion verursachen. Lagern Sie kein Benzin oder eine andere entzündliche Flüssigkeit in der Nähe des Geräts. Dämpfe können einen Brand oder eine Explosion verursachen.
  - Der Stecker des Geräts darf nicht mit nassen Händen angeschlossen oder abgezogen werden.
  - Es wird ein separater Stromkreis zur Versorgung dieses Geräts empfohlen. Verwenden Sie eine ungeschaltete Netzsteckdose.
  - Wenn Sie ein Schloss verwenden, darf der Schlüssel nicht in der Nähe des Geräts oder in Reichweite von Kindern aufbewahrt werden.

**WARNHINWEIS: Um die Gefahr eines Brands, Stromschlags oder von Verletzungen zu verringern, ziehen Sie den Netzstecker ab oder unterbrechen Sie die Stromversorgung, bevor Sie Wartungsarbeiten durchführen.**

#### **BITTE HALTEN SIE DIESE ANLEITUNG IMMER GRIFFBEREIT**

Sollte einmal ein Problem auftreten, lesen Sie die Anweisungen zur Fehlerbehebung am Ende dieser Anleitung. Sie enthalten eine Beschreibung kleinerer Probleme im Betrieb, die Sie selbst beheben können.

**VERPACKUNG UND ENDE DER NUTZUNGSDAUER**

Die Verpackung muss fachgerecht entsorgt werden. Bitte stellen Sie sicher, dass Kunststoffverpackungen, Beutel usw. sicher entsorgt werden und bewahren Sie sie außerhalb der Reichweite von Kindern auf. Erstickungsgefahr!

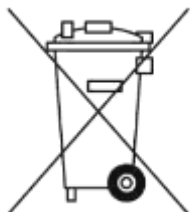
Kühlgeräte müssen am Ende ihrer Nutzungsdauer sach- und fachgerecht entsorgt werden, entsprechend den jeweiligen örtlichen Vorschriften und der Umweltgesetzgebung.

Dies gilt für ausrangierte Geräte ebenso wie für dieses Gerät, wenn es das Ende seiner Nutzungsdauer erreicht hat.

**WARNHINWEIS:** Stellen Sie sicher, dass Altgeräte nach einer Entsorgung nicht mehr verwendet werden können, indem Sie die Türen und den Deckel entfernen, das Elektrokabel durchtrennen und eventuelle Riegel mit Federn oder Schrauben zerstören oder entfernen. Dadurch wird vermieden, dass sich spielende Kinder im Gerät einklemmen (Erstickungsgefahr) oder sich anderweitig in Lebensgefahr bringen. Entsorgen Sie dieses Gerät NICHT auf Mülldeponien, wenn sich die Isolierung (Cyclopentan) und das Kältemittel (R600a) noch im Gerät befinden, da sie entzündlich sind.

**Hinweise zur Entsorgung:**

- Dieses Gerät darf nicht als Hausmüll entsorgt werden.
- Der Kühlkreislauf, insbesondere der Wärmetauscher auf der Rückseite/Unterseite des Geräts, darf nicht beschädigt werden.



- Dieses Symbol auf dem Produkt oder seiner Verpackung weist darauf hin, dass dieses Produkt nicht als normaler Hausmüll entsorgt werden darf, sondern zu einer Sammelstelle für das Recycling von elektrischem und elektronischem Abfall gebracht werden muss.

Die korrekte Entsorgung dieses Produkts trägt zum Schutz der Umwelt und der Gesundheit anderer Menschen bei.

Eine unsachgemäße Entsorgung gefährdet die Gesundheit und die Umwelt. Für weitere Informationen zum Produktrecycling wenden Sie sich bitte an Ihre Stadtverwaltung.

## 2. PRODUKTMERKMALE

- Ausgestattet mit unabhängigen Einlegeböden mit einem, zwei oder drei Temperaturbereichen, je nach Modell.

- Variable elektronische Temperaturregelung mit digitalem Bildschirm und taktile Bedienung.

Die Temperatur kann in jedem der Fächer von 5 °C bis 20 °C (41°F bis 68°F) eingestellt und in Grad Fahrenheit oder Celsius angezeigt werden.

- Lagertemperatur oder eine bestimmte Serviertemperatur für Rotwein / Weißwein / Sekt kann konfiguriert werden.

- Kühlen und Heizen (je nach Modell) für perfekte Lager- und/oder Servierbedingungen.

- Dynamischer Kühlkompressor, um eine Luftumwälzung im Inneren mit gleichmäßiger Temperatur- und Feuchtigkeitsverteilung zu gewährleisten.

- Blaues LED-Licht im Inneren mit EIN/AUS-Schalter. Betriebsmodus und Anzeigemodus.

- Alarmsystem, das eine Funktionsstörung aufgrund einer offenen Tür meldet.

- Im Standby-Modus „DISPLAY OFF“ sind die Beleuchtung des Displays, die Innenbeleuchtung und die akustischen Alarme ausgeschaltet. Vorhandene Kühlvorgänge funktionieren weiterhin normal.

- Temperaturspeicherfunktion - Wenn die Stromversorgung unterbrochen wird (Spannungsstoß, Schutzschalter usw.) und dann wieder hergestellt wird, funktioniert das Gerät wieder mit der zuletzt gewählten Temperatur.

- Automatisches Abtauen mit Verdunsten des Abtauwassers.

- Tür aus gehärtetem Glas mit wechselbarem Türanschlag, doppelter/dreifacher Scheibe, Rauchglas, um den Wein vor UV-Licht zu schützen. Sie weist eine attraktive Präsentation mit wenig Kondensation auf und reduziert den Geräuschpegel.

- Stahlgehäuse außen und innen in mattschwarzer Ausführung mit Innenbeschichtung, ebenfalls schwarz. Es verleiht eine robuste Struktur, lange Lebensdauer und Stabilität. Diese matte Ausführung verhindert, dass zu viel Lichteinstrahlung den Reifeprozess beeinträchtigt.

- Glastür oder Glastür mit Edelstahlrahmen, und mit oder ohne Edelstahlgriff.

- Auflagen aus massivem Buchenholz, herausziehbar und verstellbar, um maximalen Komfort und Flexibilität zur Anpassung an unterschiedliche Flaschengrößen zu bieten.

- Umweltfreundliches Kältemittel mit Isolierschaum.

- Feuchtigkeitsregulierungssystem (Wasserbehälter)

**HINWEIS:** Die Merkmale und technischen Daten können ohne vorherige Ankündigung geändert werden.

### 3. INSTALLATION

#### 3.1. VOR BENUTZUNG DES GERÄTS

- Entfernen Sie alle Verpackungselemente auf der Außen- und Innenseite. Reinigen Sie die Innenflächen mit einem weichen Tuch und warmem Wasser. Das Gerät kann anfangs Restgerüche enthalten, diese verschwinden aber schnell, wenn das Gerät abzukühlen beginnt.
- Bevor Sie das Gerät an das Stromnetz anschließen, lassen Sie es bitte mindestens 24 Stunden lang in aufrechter Position ruhen. Dadurch wird die Möglichkeit einer durch den Transport verursachten Funktionsstörung im Kühlsystem verringert. Während dieser Zeit empfiehlt es sich, die Tür offen zu lassen, damit sich eventuelle Restgerüche verflüchtigen können.
- Die Tür kann entweder von links oder von rechts geöffnet werden. Das Gerät wird mit der Türöffnung auf der linken Seite geliefert. Wenn Sie die Tür auf der rechten Seite öffnen möchten, folgen Sie bitte den Anweisungen unter „Wechsel des Türanschlags“.
- Wechseln Sie ggf. die Seite des Türgriffs.

#### 3.2. INSTALLATION

ZEICHNUNGEN UND ABMESSUNGEN FÜR DIE INSTALLATION: SIEHE SEITEN AM ENDE DIESER

- Dieses Gerät ist für eine Einbau- oder freistehende Installation konstruiert.
- **WARNHINWEIS:**Das Gerät darf nicht im Freien gelagert oder installiert werden. Dieses Gerät ist nur für die Verwendung in Innenräumen konstruiert.
- **WARNHINWEIS:**Installieren Sie das Gerät nicht in einem Waschausbereich. Vermeiden Sie eine Aufstellung des Geräts an feuchten Stellen.
- Das Gerät muss auf einem Boden mit ausreichender Tragfähigkeit aufgestellt werden, um das Gewicht des Geräts im befüllten Zustand zu tragen. Zum Nivellieren des Geräts stellen Sie den vorderen Nivellierfuß an der Unterseite des Geräts ein.
- Bei einer freistehenden Installation ist es notwendig, 100 mm Platz zwischen der Rückseite und den Seiten des Geräts zu belassen, um eine Luftzirkulation zur Kühlung des Kompressors und des Verdampfers zu ermöglichen, wodurch Energie eingespart wird. Bei einer Einbaustallation ist es außerdem erforderlich, an jeder Seite und oben 5 mm freizulassen, um eine ausreichende Belüftung zu gewährleisten. Stellen Sie sicher, dass der Luftauslass an der Vorderseite des Geräts weder abgedeckt noch behindert wird.
- Das Gerät nicht der direkten Einstrahlung von Sonnenlicht und Wärmequellen (Ofen, Heizung, Heizkörper usw.) aufstellen. Direktes Sonnenlicht kann die Acrylbeschichtung angreifen und die Sonnenwärme kann den Energieverbrauch erhöhen. Auch extrem kalte Umgebungstemperaturen können zu Funktionsstörungen des Geräts führen.
- Schließen Sie das Gerät an eine einzeln genutzte und leicht zugängliche Netzsteckdose an. Wenden Sie sich bei Fragen zum Strom- und/oder Erdungsanschluss an eine Elektrofachkraft oder eine autorisierte Servicestelle.
- Alle Elektro-, Sanitär- und Abwasseranschlüsse dieses Geräts müssen in Übereinstimmung mit den nationalen und örtlichen Vorschriften installiert werden.

#### **WICHTIG! UMGEBUNGEN MIT HOHER LUFTFEUCHTIGKEIT**

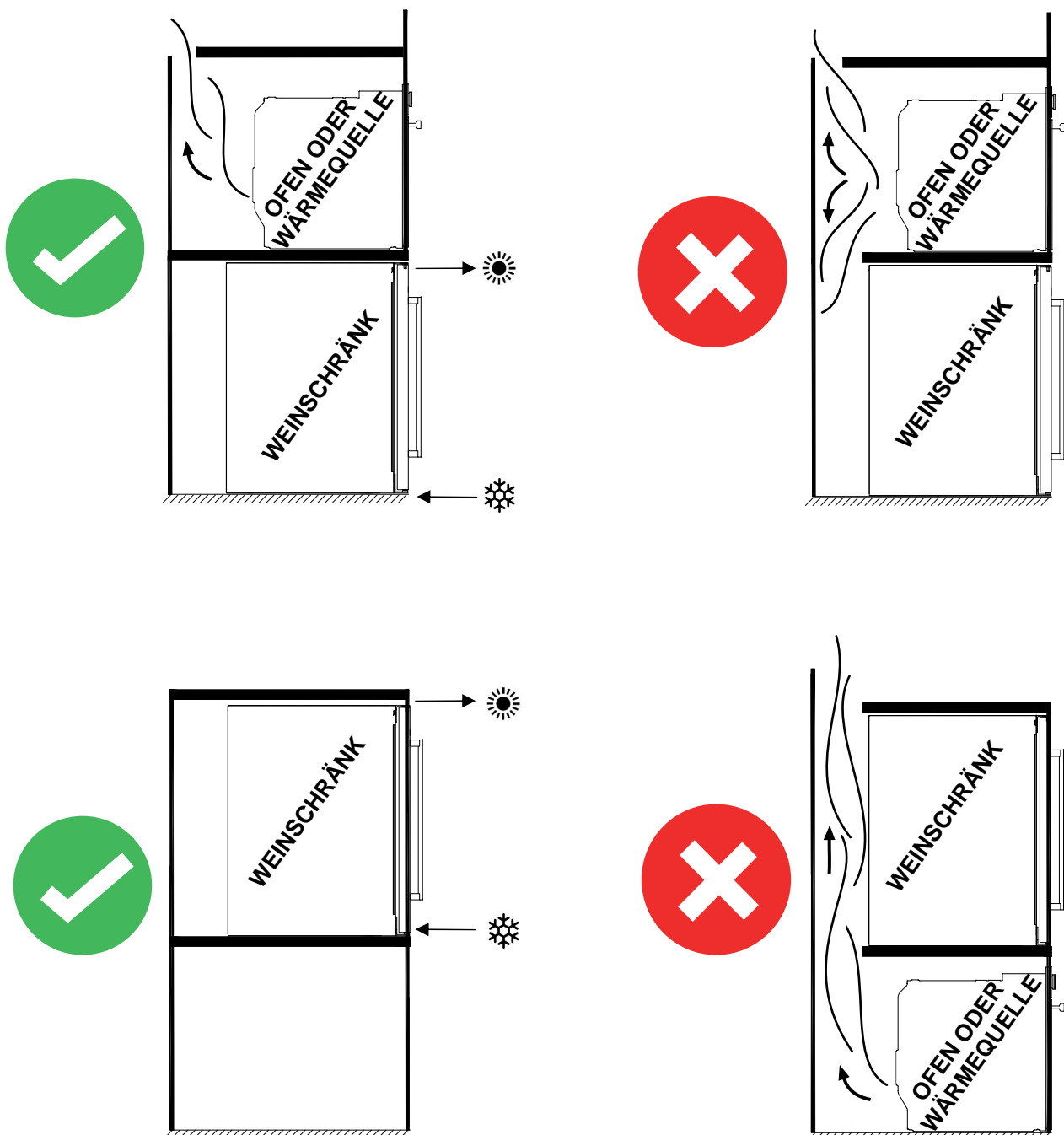
In Zeiten hoher Luftfeuchtigkeit kann sich an den Außenflächen der Glastür etwas Kondenswasser bilden. Diese Kondensation verschwindet, wenn die Luftfeuchtigkeit abnimmt. Um dies zu verhindern, wird empfohlen, das Gerät an einem Ort mit ausreichender Belüftung, an einem Ort mit trockener Luft oder einer Klimaanlage zu installieren.

**HINWEIS: Der Netzstecker des Geräts muss zugänglich bleiben.**

**3.2.1. DER INSTALLATION VON MEHREREN GERÄTEN****ACHTUNG! BEI DER INSTALLATION VON MEHREREN GERÄTEN, DIE SICH DENSELBE LÜFTUNGSRAUM TEILEN:**

Es ist ratsam, dass vor der Installation eines Pando Weinkühlers in einem Schrank, in dem sich auch andere wärmeabgebende Geräte befinden können, zusätzliche Isolierungs- und Belüftungsmassnahmen vorgenommen werden müssen, damit die Wärme dieser Produkte den Weinkühler nicht beeinflussen kann. Eine unsachgemäße Installation oder Isolierung

Beschädigungen an den Schrankmöbeln, die nicht durch die Herstellergarantie abgedeckt sind.



---

**3.3. ANLEITUNG FÜR DIE MONTAGE UNTER EINER ARBEITSPLATTE**

---

- Nur folgende Modelle:**
- PVMB 15-7
  - PVMB 30-16
  - PVMB 40-28
  - PVMBP-HD 40-28
  - PVMB 60-53
  - PVMBP 60-45
  - PVMBP-HD 60-45
  - PBE 182-190
  - PBE 89-66

Stellen Sie sicher, dass das vordere Lüftungsgitter nicht durch die Installation behindert wird. Dieses Gerät ist für eine Installation unter Arbeitsplatten mit einer Höhe von 820-890 mm konzipiert, wobei das verstellbare Lüftungsgitter gewährleistet, dass die Standfüße vorne nicht sichtbar sind. Entfernen Sie die Schrauben des verstellbaren Lüftungsgitters und schieben Sie es auf die gewünschte Höhe. Ziehen Sie die Schrauben wieder an, um das Gitter in seiner Position zu befestigen.

Nachdem das Gerät komplett eingebaut wurde, ist bei der Montage der Küchenleiste darauf zu achten, dass die Lüftungsgitter in dieser Leiste mindestens 300 Quadratzentimeter ableiten können, damit die heiße Luft ungehindert abgeleitet werden kann. Andernfalls sind die Betriebsbedingungen des Geräts erschwert, was den Stromverbrauch erhöht.

Vergewissern Sie sich außerdem, dass sich die Tür an dem gewählten Standort frei öffnen und schließen lässt.

**HINWEIS:** Achten Sie beim Einschieben des Geräts in seinen Platz darauf, dass dabei das Netzkabel nicht eingeklemmt wird.



**3.4. MONTAGEANWEISUNG IN EINER SÄULE / INTEGRIERT**

- Nur folgende Modelle:**
- PVMAV 45-18
  - PVMAVP 45-18
  - PVMAV 60-25
  - PVMAVP 60-25
  - PVMAV 88-49
- PVMAVP 88-49
  - PVMAV 124-70
  - PVMAVP 124-70
  - PVMAV 178-112
  - PVMAVP 178-112

Diese Modelle verfügen über ein exklusives integriertes Belüftungssystem von Pando, siehe Abbildung.

Sie beinhalten ein Belüftungssystem oben und unten an der Vorderseite, das bei geschlossener Gerätetür nicht sichtbar ist.

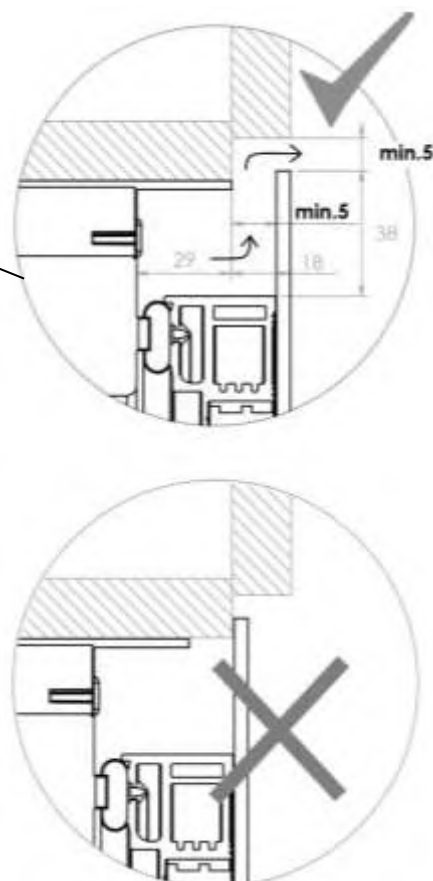
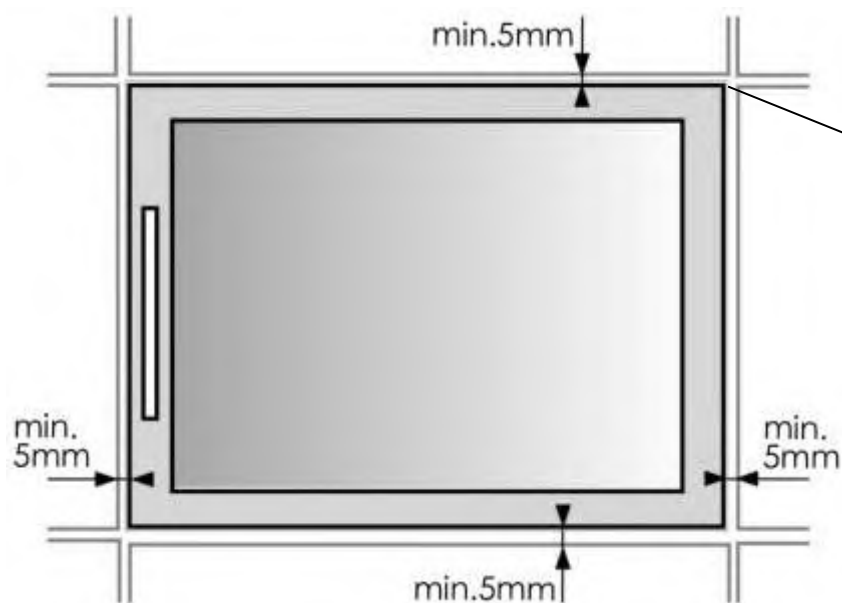
Die Gitter dürfen nicht abgedeckt oder behindert werden, sie müssen für eine freie Luftzirkulation sauber gehalten werden.

Sie können direkt in der Nische des Möbelstück / der Säule montiert werden, ohne dass eine Belüftung im Möbelstück an sich notwendig wäre.



VORDERANSICHT

SEITENANSICHT

**⚠ HINWEIS:**

Halten Sie den Mindestumfang der Belüftung an der Vorderseite und des Innenraums (5 mm) ein, um Funktionsstörungen oder Produktausfälle zu vermeiden, die NICHT von der Garantie abgedeckt sind.

**ACHTUNG!**

FÜR DIE INSTALLATION ERHALTEN SIE AUF DEN SEITEN AM ENDE DIESER ANLEITUNG EINE DETAILLIERTE ZEICHNUNG

### 3.5. STROMANSCHLUSS

**WARNHINWEIS:** Bei falscher Erdung des Geräts besteht die Gefahr eines Stromschlags. Wenn das Netzkabel beschädigt ist, muss es von einer Elektrofachkraft oder einer autorisierten Servicestelle ausgewechselt werden.

Alle elektrischen Arbeiten müssen von qualifiziertem Fachpersonal unter Beachtung der nationalen und örtlichen Sicherheitsvorschriften ausgeführt werden.

Prüfen Sie, ob die auf dem Gerät angegebene Spannung mit der Netzspannung übereinstimmt.

Schließen Sie das Gerät separat an eine Netzsteckdose mit einer Stromstärke von 13 A an.

Der Anschluss muss an einer geeigneten, leicht zugänglichen Steckdose erfolgen. Zur Erhöhung der Sicherheit empfiehlt sich der Einbau eines Fehlerstromschutzschalters (RCD) mit einem Auslösestrom von 30 mA.

Lassen Sie das Gerät und den Stromkreis von einer Elektrofachkraft überprüfen, um sicherzustellen, dass die Steckdose korrekt geerdet ist.

**HINWEIS:** An Orten, an denen häufiger Blitze auftreten, wird die Verwendung von Überspannungsschutzvorrichtungen empfohlen.

Das Gerät darf nicht über ein Verlängerungskabel an das Stromnetz angeschlossen werden. Verlängerungskabel bieten nicht die notwendige Sicherheit für das Gerät (z. B. Überhitzungsgefahr).

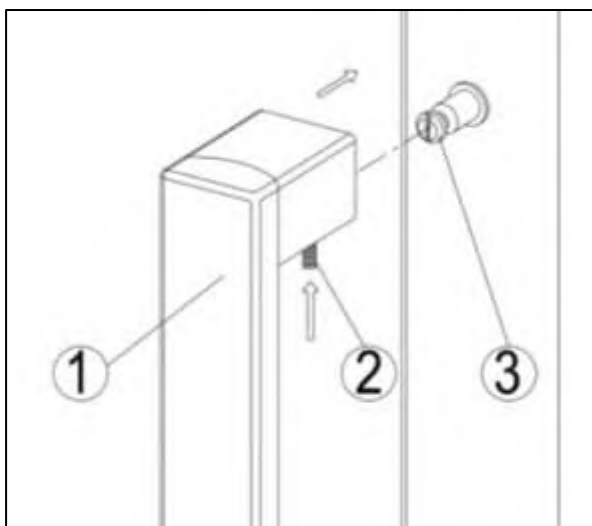
Das Gerät darf nicht an einen Wechselrichter angeschlossen und nicht mit einem Mehrfachsteckdosenadapter verwendet werden, da dies die Elektronikeinheit beschädigen könnte.

Das Kabel muss sicher hinter dem Gerät verlegt sein, damit es sich nicht verheddert oder ungeschützt herunterhängt.

**WARNHINWEIS:** DIESES GERÄT MUSS GEERDET WERDEN.

### 3.6. ANBRINGEN DES GRIFFS

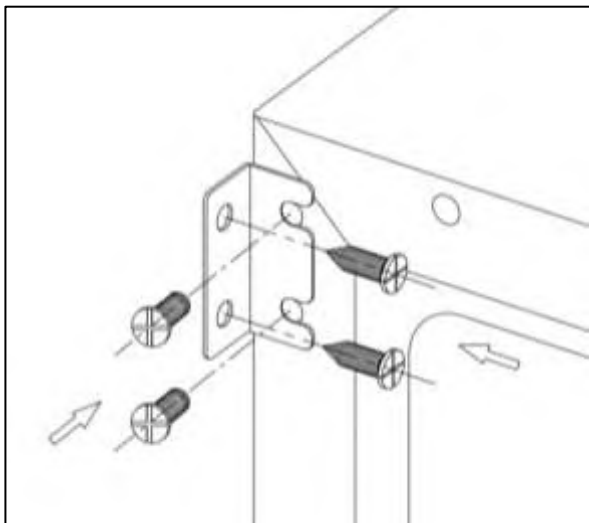
**WICHTIG:** Ziehen Sie die Schrauben nicht zu fest an und verwenden Sie keine elektrischen Werkzeuge zur Installation des Griffs.



- Setzen Sie den Griff (1) auf die Befestigungsbolzen (3) der Tür und ziehen Sie die Madenschrauben (2) mit einem Innensechskantschlüssel an, um den Griff zu befestigen.

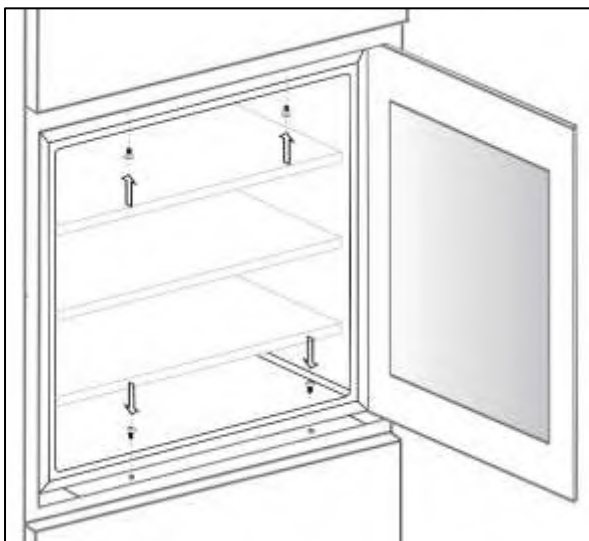
**Hinweis:**

Alle ausgebauten Teile sollten aufbewahrt werden, für den Fall, dass die Tür wieder in ihre ursprüngliche Konfiguration gebracht werden muss.

**3.7. INSTALLATION UND BEFESTIGUNG DER EINHEIT AM MÖBELSTÜCK****3.7.1 Nur für Modelle UNTER EINER ARBEITSPLATTE:**

- PVMB 15-7
- PVMB 30-16
- PVMB 40-28
- PVMBP-HD 40-28
- PVMB 60-53
- PVMBP 60-45
- PVMBP-HD 60-45
- PBE 182-190
- PBE 89-66

Öffnen Sie die zwei Deckel am Gehäuse des Geräts auf der gegenüberliegenden Seite des Scharniers und befestigen Sie das Gerät in der Nische, indem Sie die Schrauben durch den Montagewinkel anziehen.

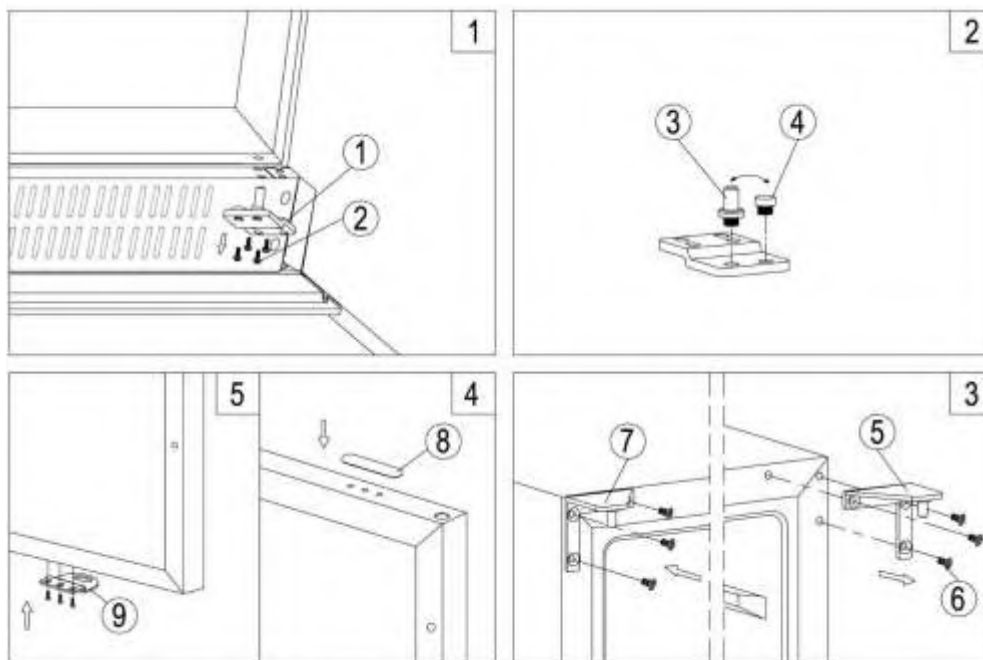
**3.7.2 Nur für Modelle UNTER EINER ARBEITSPLATTE:**

- PVMAV 45-18
- PVMAVP 45-18
- PVMAV 60-25
- PVMAVP 60-25
- PVMAV 88-49
- PVMAVP 88-49
- PVMAV 124-70
- PVMAVP 124-70
- PVMAV 178-112
- PVMAVP 178-112

Öffnen Sie die zwei Deckel am Gehäuse des Geräts auf der gegenüberliegenden Seite des Scharniers und befestigen Sie das Gerät in der Nische, indem Sie die Schrauben durch den Montagewinkel anziehen.

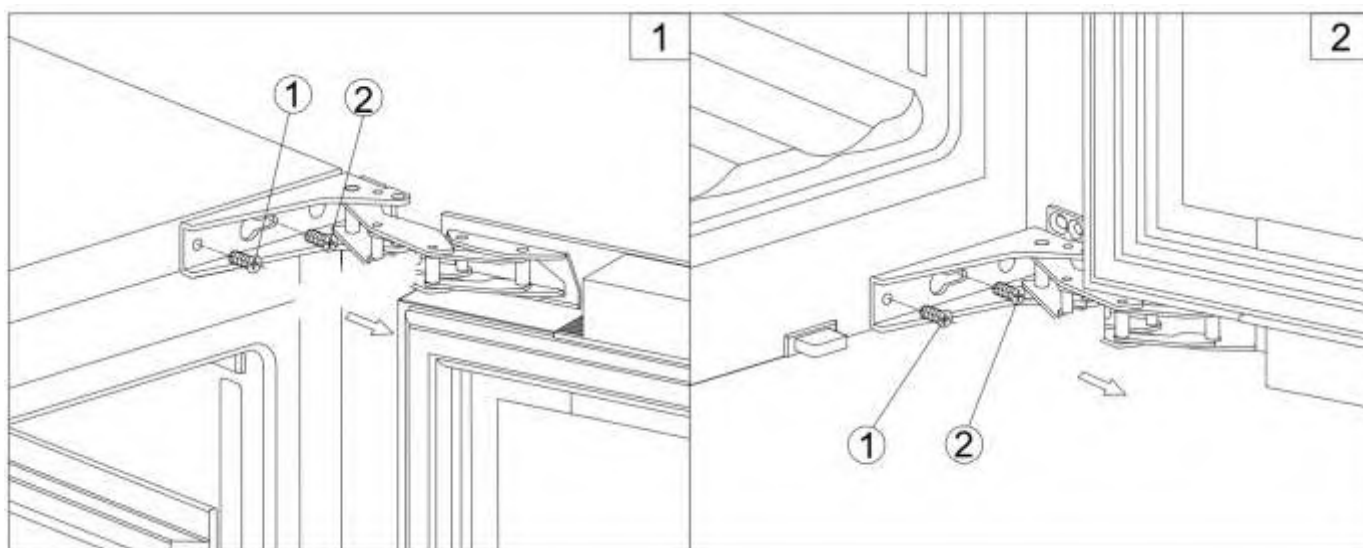
**3.8. OPTIONALE TÜR MIT WECHSELBAREM ANSCHLAG**

**WARNHINWEIS:** Die Seite, auf der die Tür öffnet, muss beim Kauf des Geräts angegeben werden, da dies von Fachpersonal durchgeführt werden muss. Sie kann in Zukunft geändert werden, bitte wenden Sie sich an unseren Kundendienst.

**DIAGRAMM - MODELLE, DIE UNTER EINER ARBEITSPLATTE MONTIERT SIND**

1. Entfernen Sie das untere Scharnier (1), indem Sie die vier Sicherungsschrauben (2) herausdrehen. Achten Sie darauf, dass Sie die Glastür nach dem Entfernen der Schrauben festgehalten werden muss. (Abb. 1)
2. Ziehen Sie die Glastür vorsichtig nach unten, um sie aus dem oberen rechten Scharnier zu entfernen, und legen Sie sie auf eine gepolsterte Unterlage, um eine Beschädigung zu vermeiden. Entfernen Sie dann das Scharnier oben rechts (5). (Abb. 3) Schrauben Sie das Scharnier (7) bzw. Türdeckel (8) von dem unteren Scharnier ab und versetzen Sie es/ihn auf die gegenüberliegende Seite (Abb. 3).
3. Schrauben Sie den Scharnierstift (3) bzw. den Türanschlag (4) aus dem unteren Scharnier heraus und versetzen Sie beide auf die jeweils gegenüberliegende Seite. (Abb. 2).
4. Öffnen Sie die Abdeckkappen auf der linken Seite des Schrankes und decken Sie damit die Schraubenlöcher auf der rechten Seite ab.
5. Schrauben Sie das alternative Scharnier oben links (7) an die linke Seite des Schrankes. (Abb. 3)
6. Drehen Sie die Tür um 180 ° und positionieren Sie die Tür wieder in der vorgesehenen Position. Schrauben Sie dann die untere Scharniereinheit in der vorgesehenen Position nach links und ziehen Sie sie fest, sobald die Tür nivelliert ist.
7. Bringen Sie den Griff und die Stopfen in die jeweils gegenüberliegende Position und montieren Sie dann ggf. die Lüftungsgitter wieder.



**DIAGRAMM - PROFI-GELENKSCHARNIER MIT „SOFT“-SCHLIESSUNG****▲ACHTUNG!**

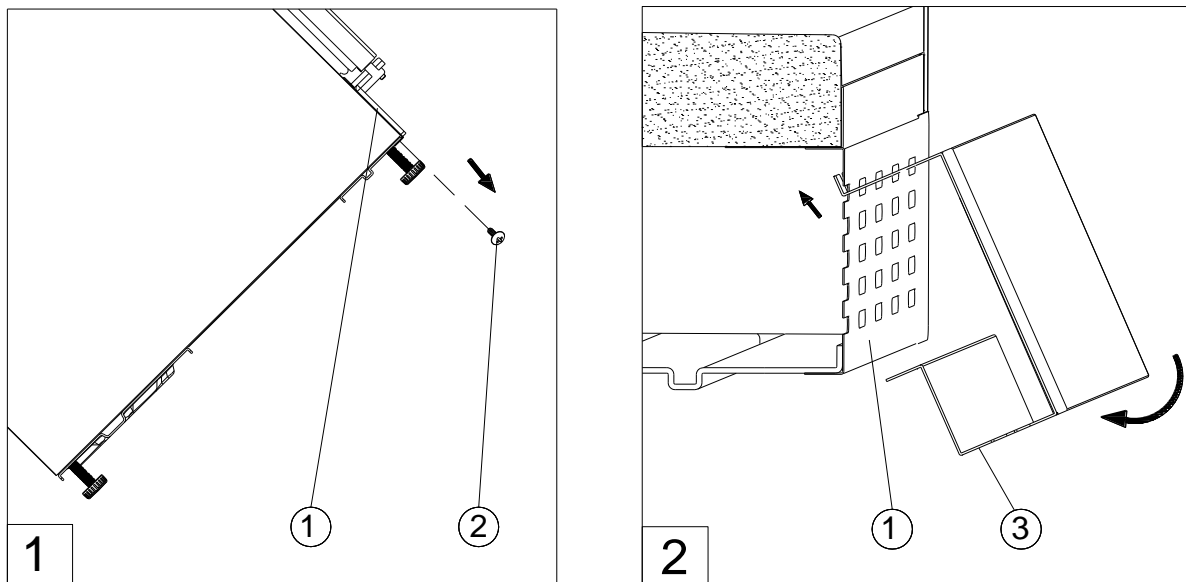
Seien Sie bei Gelenkscharnieren sehr vorsichtig. Das Scharnier schließt automatisch und es gibt viele Einklemmpunkte vor/während der Montage

1. Lösen und entfernen Sie die zwei Schrauben (1) und lösen Sie die zwei Schrauben (2). Schieben Sie die Tür durch das Loch und nehmen Sie sie ab. Achten Sie darauf, dass die Tür sicher gehalten werden muss und auf einer gepolsterten Unterlage abgestellt werden muss, um Beschädigungen zu vermeiden.
2. Entfernen Sie die Schrauben (2). Entfernen Sie die Abdeckungen auf der gegenüberliegenden Seite des Schrankes und verwenden Sie sie, um die Löcher in diesen Schrauben abzudecken.
3. Schrauben Sie die Schrauben (2) auf der gegenüberliegenden Seite bis zur Hälfte ein.
4. Setzen Sie die neue Tür auf der gegenüberliegenden Seite an und bewegen Sie das Scharnierloch durch die Schrauben (2). Nivellieren Sie die Tür und ziehen Sie die zwei Schrauben fest an.
5. Ziehen Sie abschließend die Schrauben fest an (1)



**3.9. GLASSOCKEL (OPTIONAL)**

Nur folgende Modelle: • PBE 182-190CRR  
• PBE 89-66CRR



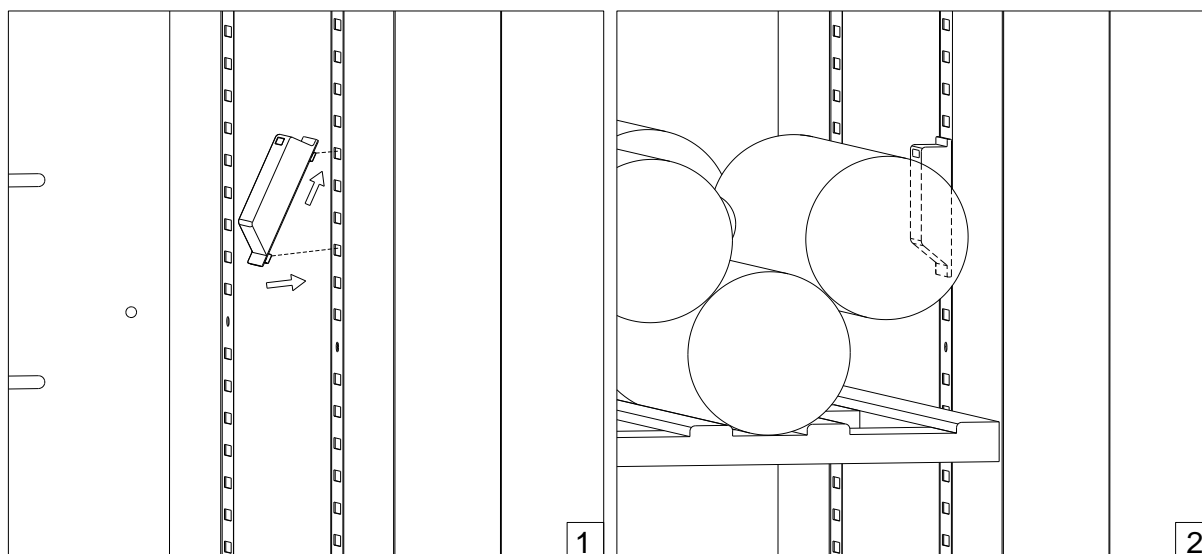
1. Lösen und entfernen Sie die vier Schrauben (2), mit denen der metallische Lüftungssockel (1) und die untere Halterung befestigt sind. (Abb. 1)
2. Stecken Sie die Laschen des Sockels mit Glasvorderseite in die oberen Schlitze des Metallsockels. Verstellen Sie den Sockel derart, dass die Löcher in der inneren Lippe des Sockels mit Glasvorderseite mit den Löchern in dem Metallsockel fluchten. Bringen Sie die Schrauben (2) wieder an. (Abb. 2)

**HINWEIS:** Während dieses Vorgangs darf das Gerät nicht weiter als 90° geneigt werden. Lassen Sie das Gerät nach dem Neigen mindestens 8 Stunden ruhen, bevor Sie es einschalten.

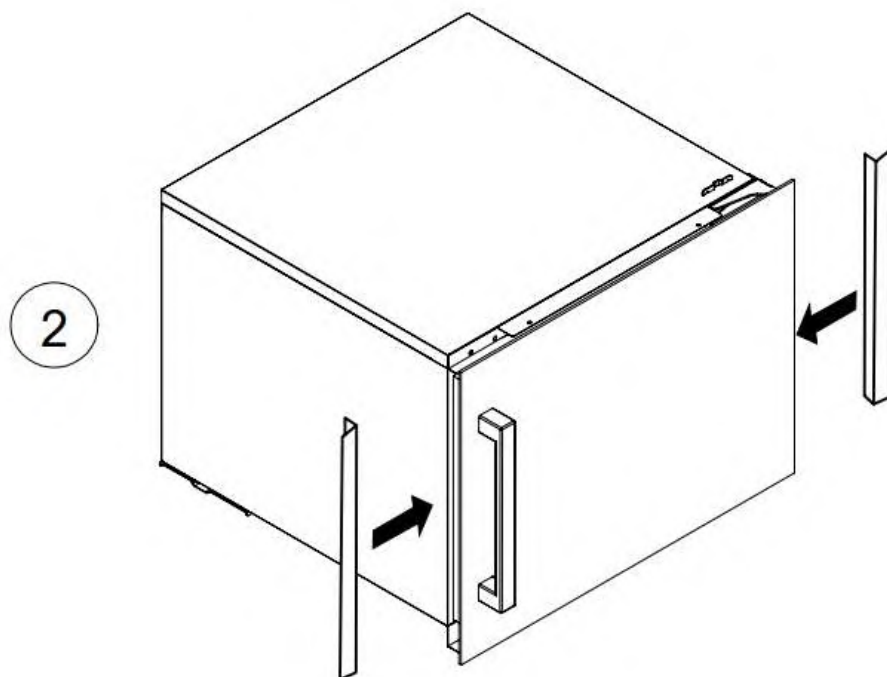
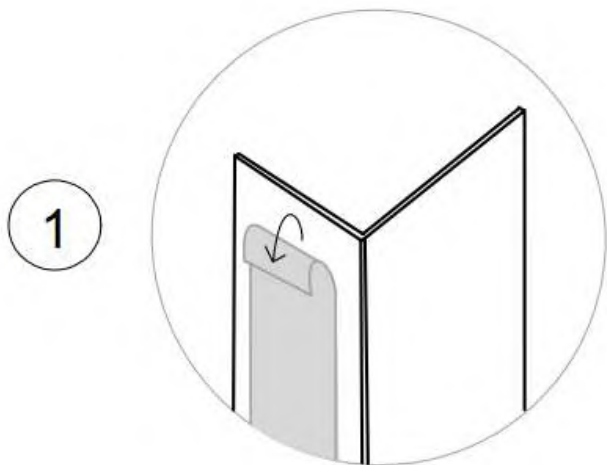
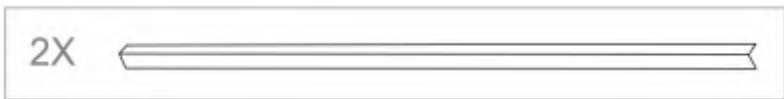
**3.10. FLASCHENHALTER TYP BORDEAUX**

Nur folgende Modelle: • PBE 182-190CRR

Der Weinschrank ist konstruiert, um Flaschen vom Typ Bordeaux oder Burgund aufzunehmen. Um die Flaschenstabilität beim Beladen mit Bordeaux-Flaschen aufrechtzuerhalten, befolgen Sie bitte die nachstehenden Anweisungen, um die Bordeaux-Flaschenhalter aus Kunststoff (wenn bereitgestellt) an den Seitenständern zu montieren. Beim Einlegen von Flaschen vom Typ Burgund müssen diese wieder entfernt werden.



## 3.11 SEITENVERKLEIDUNGSWINKEL (OPTIONAL)



**4. BETRIEBSANLEITUNG**

Dieses Gerät ist auf einen Betrieb innerhalb bestimmter Umgebungstemperaturen ausgelegt. Die Klimaklasse ist auf dem Typenschild angegeben.

Das Gerät könnte eine Funktionsstörung aufweisen, wenn es über einen längeren Zeitraum außerhalb des angegebenen Temperaturbereichs betrieben wird. Wenn Sie das Gerät z. B. extremer Hitze oder Kälte aussetzen, kann es zu Schwankungen der Temperatur im Innern kommen. Der Bereich von 5 °C und 20 °C (41°F und 68°F) wird möglicherweise nicht erreicht.

Klimaklasse	Umgebungstemperatur
SN	+10 °C bis +32 °C
N	+16 °C bis +32 °C
ST	+16 °C bis +38 °C
T	+16 °C bis +43 °C

**HINWEIS:**Bei Geräten ohne Heizung wird die Innentemperatur nicht erhöht, wenn die Umgebungstemperatur unterhalb des voreingestellten Werts ist.

**ACHTUNG!**

- Wenn Sie das Gerät zum ersten Mal verwenden oder nach einem Neustart nach einer längeren Zeit außer Betrieb, kann die gewählte Temperatur um einige Grad von der Temperatur abweichen, die an dem LED-Feld angezeigt wird. Dies ist normal und ist auf die Aktivierungszeit zurückzuführen. Nachdem es einige Stunden in Betrieb war, funktioniert das Gerät wieder normal.
- Wenn das Gerät getrennt wird, es einen Stromausfall gibt oder es ausgeschaltet wird, müssen Sie 3 bis 5 Minuten warten, bevor Sie das Gerät wieder einschalten können. Wenn Sie vorher versuchen, das Gerät zu starten, lässt es sich nicht einschalten.



**5. VERWENDUNG UND BETRIEB****5.1. VERWENDUNG UND BETRIEB****5.1.1. BEDIENFELD****· MIT EINEM KÜHLFACH**

**⏻ STROM** Zum Ausschalten des Geräts die Taste leicht berühren und 5 Sekunden betätigt halten, bis die Temperaturanzeige erlischt. Zum Einschalten des Geräts berühren Sie die Taste leicht und halten Sie sie 1 Sekunde lang betätigt, bis die Temperaturanzeige aufleuchtet.

**HINWEIS:** Durch einmaliges Betätigen der Taste wird der akustische Alarm abgeschaltet, wenn er eingeschaltet ist.



**BELEUCHTUNG** Diese Taste dient zum Ein- und Ausschalten der internen Beleuchtung.



**AUFWÄRTS** Diese Taste dient zum Erhöhen der Temperatur in Schritten von 1 °C.



**ABWÄRTS** Diese Taste dient zum Verringern der Temperatur in Schritten von 1 °C.

**BELEUCHTETES DISPLAY**

Es zeigt die Temperatur und andere Dienste an.

**ANZEIGELAMPE**

Die Anzeigelampe ist der Punkt unten rechts auf dem Bildschirm. Die Anzeigelampe leuchtet auf, wenn Sie die Mehrfachstufenfunktion auswählen. Um diese Funktion auszuführen, halten Sie die erste Taste betätigt und berühren dann die Pausentaste für mindestens 5 Sekunden und lassen dann alle Tasten wieder los.

**WAHLSCHALTER GRAD °C/°F**

Für die Temperaturanzeige können Sie Grad Fahrenheit oder Celsius auswählen. Um die Option zu ändern, halten Sie die Taste LIGHT 5 Sekunden lang betätigt.

**EINSTELLUNG DER TEMPERATURREGELUNG**

- Das Gerät verfügt über eine einzige Temperaturzone. Die Temperatur kann von 5 °C bis 20 °C eingestellt werden, ideal für die Lagerung von Rotwein, Weißwein oder Sekt.
- Wenn das Gerät zum ersten Mal in Betrieb genommen wird, startet es mit den werkseitig voreingestellten Werten. Die vordefinierte Temperatur ist 12 °C (54°F).
- Sie können die Temperatur nach Bedarf durch Betätigen der Tasten AUFWÄRTS oder ABWÄRTS einstellen. Wenn beide Tasten gleichzeitig betätigt werden, wird auf dem Bildschirm die zuletzt eingestellte Temperatur angezeigt. Die Temperatur wird um 1 °C/1°F erhöht, wenn die Taste AUFWÄRTS einmal betätigt wird, oder wird um 1 °C/1°F verringert, wenn die Taste ABWÄRTS einmal betätigt wird. Der Bildschirm blinkt, während die Einstellung vorgenommen wird.
- Nachdem die Temperatur eingestellt wurde, wird auf dem Bildschirm die aktuelle Temperatur im Innern des Geräts angezeigt.
- Zum Anzeigen der Systemtemperatur betätigen Sie die AUFWÄRTS oder ABWÄRTS. Die festgelegte Temperatur wird vorübergehend 5 Sekunden lang angezeigt. Danach wird auf dem Bildschirm wieder die aktuelle Temperatur im Innern des Geräts angezeigt.

**MIT ZWEI KÜHLFÄCHERN**

**STROM** Zum Ausschalten des Geräts die Taste leicht berühren und 5 Sekunden betätigt halten, bis die Temperaturanzeige erlischt. Um das Gerät einzuschalten, berühren Sie die Taste leicht und halten Sie sie 1 Sekunde lang gedrückt, bis die Temperaturanzeige aufleuchtet.

**HINWEIS:** Durch einmaliges Betätigen der Taste wird der akustische Alarm abgeschaltet, wenn er eingeschaltet ist.

**BELEUCHTUNG** Diese Taste dient zum Ein- und Ausschalten der internen Beleuchtung.

**AUFWÄRTS** Diese Taste dient zum Erhöhen der Temperatur in Schritten von 1 °C.

**ABWÄRTS** Diese Taste dient zum Verringern der Temperatur in Schritten von 1 °C.

**BELEUCHTETES DISPLAY** Es zeigt die Temperatur und andere Dienste an.



Das obere Kühlfach.



Das untere Kühlfach.

**ANZEIGELAMPE**

Die Anzeigelampe ist der Punkt unten rechts auf dem Bildschirm. Die Anzeigelampe leuchtet auf, wenn Sie die Mehrfachstastenfunktion auswählen. Um diese Funktion auszuführen, halten Sie die erste Taste betätigt und berühren dann die Pausentaste für mindestens 5 Sekunden und lassen dann alle Tasten wieder los.

**WAHLSCHALTER GRAD °C / °F**

Für die Temperaturanzeige können Sie Grad Fahrenheit oder Celsius auswählen. Um die Option zu ändern, halten Sie die Taste LIGHT 5 Sekunden lang betätigt.

**EINSTELLUNG DER TEMPERATURREGELUNG**

Das Gerät verfügt über zwei unabhängige Kühlfächer. Die Temperatur beider Fächer kann von 5 °C bis 20 °C (41°F bis 68°F) eingestellt werden. Das UNTERE Kühlfach ist ideal für die Lagerung von Weiß- und Rotwein von 13 °C bis 20 °C (55°F bis 68°F). Das OBERE Kühlfach ist für Weißwein von 5 °C bis 13 °C (41°F bis 55°F) geeignet.

- Wenn das Gerät zum ersten Mal in Betrieb genommen wird, startet es mit den werkseitig voreingestellten Werten. Die werkseitig programmierte Temperatur für das obere Kühlfach ist 8 °C (46°F) und für das untere Kühlfach 12 °C (54°F).

- Betätigen Sie die Tasten AUFWÄRTS und ABWÄRTS auf der linken Seite, um die Innentemperatur des oberen Kühlfachs einzustellen, und betätigen Sie die Tasten AUFWÄRTS und ABWÄRTS auf der rechten Seite, um die Innentemperatur des unteren Kühlfachs einzustellen. Wenn beide Tasten gleichzeitig betätigt werden, wird auf dem Bildschirm die zuletzt eingestellte Temperatur angezeigt.

- **WICHTIG!** Die Temperaturen der zwei Kühlfächer können angeglichen werden, sodass im gesamten Weinschrank die gleiche Temperatur erreicht wird.

Für den Fall, dass unterschiedliche Bereiche gewünscht sind, muss die Temperatur des oberen Kühlfachs immer die kältere und das untere Kühlfach muss das weniger kalte Fach sein.

**ZUM ANGLEICHEN DER TEMPERATUREN** betätigen Sie die Taste  $\triangle$  Aufwärts oder  $\nabla$  Abwärts, bis der gewünschte Temperaturwert erreicht ist.



**FÜR VERSCHIEDENE TEMPERATURBEREICHE** betätigen Sie die Taste  $\triangle$  Aufwärts oder  $\nabla$  Abwärts, bis der gewünschte Temperaturwert erreicht ist.

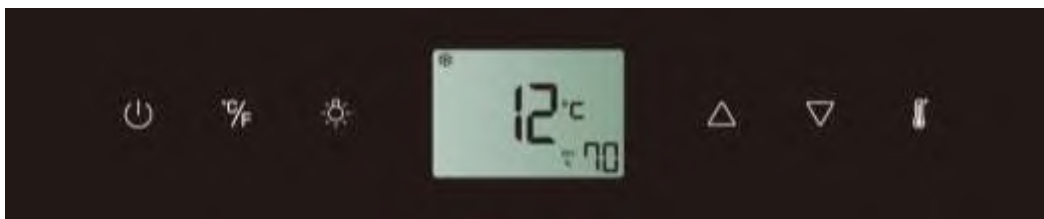
**HINWEIS:** Die Temperatur des oberen Kühlfachs muss immer niedriger sein, als die Temperatur des unteren Kühlfachs.







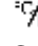
- Die einzustellende Temperatur wird in Schritten von 1 °C oder 1°F erhöht, wenn Sie das Symbol AUFWÄRTS einmal betätigen, und wird um 1 °C oder 1°F verringert, wenn Sie das Symbol ABWÄRTS einmal betätigen. Der Bildschirm blinkt, während die Einstellung vorgenommen wird.

- Nachdem die Temperatur eingestellt wurde, zeigt der Bildschirm die aktuelle Temperatur im Innern des jeweiligen Kühlfachs an.

- Zur Anzeige der Systemtemperatur können Sie jederzeit die Tasten AUFWÄRTS oder ABWÄRTS betätigen. Die Temperatureinstellung blinkt vorübergehend 5 Sekunden lang auf dem Bildschirm auf. Danach wird auf dem Bildschirm wieder die aktuelle Temperatur im Innern des Geräts angezeigt.

**FÜR EIN KÜHLFACH MIT LCD-DISPLAY (MODELLE PBE)**

-  **STROM** Zum Einschalten des Geräts die Taste  leicht berühren und 1 Sekunde betätigt halten, bis die Temperaturanzeige aufleuchtet. Zum Ausschalten des Geräts die Taste  leicht berühren und 5 Sekunden betätigt halten, bis die Temperaturanzeige erlischt.  
**HINWEIS:** Mit einer einmaligen Berührung der Taste  kann der akustische Alarm ausgeschaltet werden, wenn er aktiviert ist.

 **Wahlschalter °F/°C** Damit wird eingestellt, ob die Temperatur Grad Fahrenheit oder Grad Celsius angezeigt wird.

 **BELEUCHTUNG** Damit wird die Innenbeleuchtung ein- und ausgeschaltet.









 **AUFWÄRTS** Damit wird eingestellte Temperatur um 1 °C / 1°F erhöht (wärmer).

 **ABWÄRST** Damit wird eingestellte Temperatur um 1 °C / 1°F verringert (kühler).




 **Einstellungswahlschalter** Damit werden Temperatur und Luftfeuchtigkeit ausgewählt, die Sie einstellen möchten.

**SYMBOLE AM DISPLAY:**



- Die folgenden Symbole werden automatisch je nach Fall auf dem Bildschirm angezeigt, wobei sie vom Gerät selbst verwaltet werden.

	Anzeige für Temperatur oder Fehlercode für das obere Kühlfach
	Anzeige für Temperatur oder Fehlercode für das mittlere Kühlfach
	Anzeige für Temperatur oder Fehlercode für das untere Kühlfach
	Kompressor ist eingeschaltet
	Heizung ist eingeschaltet
	Abtau-Modus
	Warnhinweis:
	Alarm


- Die folgenden Symbole werden je nach Benutzerauswahl auf dem Bildschirm angezeigt.

	Dynamischer Klimamodus
DEMO	Modus Eco Demo
	Die Innenbeleuchtung ist im Showcase-Modus
	Anzeige der relativen Luftfeuchtigkeit

## EINSTELLUNG DER TEMPERATURREGELUNG

- Das Gerät weist einen einzigen einstellbaren Temperaturbereich auf. Die Temperatur kann zwischen 5 °C und 20 °C (41°F und 68°F) eingestellt werden. Er kann als Wein-Reifeschrank oder als Wein-Servierschrank verwendet werden. Der empfohlene Temperatur-Einstellbereich für die Weinreifung ist zwischen 11 °C und 14 °C (52°F und 57°F). Der empfohlene Temperatureinstellbereich für das Servieren von Weißwein ist zwischen 5 °C und 10 °C und der empfohlene Temperatureinstellbereich für das Servieren von Rotwein ist zwischen 15 °C und 20 °C.
- Wenn das Gerät zum ersten Mal in Betrieb genommen wird, wird das Gerät automatisch mit den voreingestellten Standardwerten eingeschaltet. Die werkseitig eingestellte Temperatur ist 12 °C (54°F) (ideale Reifetemperatur).
- Berühren Sie den **Einstellungswahlschalter**  bis die Temperatur, die Sie einstellen möchten, aufblinkt. Anschließend können Sie mit den Tasten **AUFWÄRTS** und **ABWÄRTS** die Innentemperatur wie gewünscht einstellen. Wenn Sie eine der beiden Tasten zum ersten Mal berühren, wird am Display die zuletzt eingestellte Temperatur angezeigt.
- Die Temperatur wird um 1 °C / 1°F erhöht, wenn Sie die Taste **AUFWÄRTS** einmal berühren, oder die Temperatur wird um 1 °C / 1°F verringert, wenn Sie die Taste **ABWÄRTS** einmal berühren. Die Anzeige blinkt, während Sie die Einstellung vornehmen.
- Nach Einstellen der Temperatur blinkt die eingestellte Temperatur kurz für 5 Sekunden am Display auf. Danach zeigt das Display wieder die aktuelle Innentemperatur an.
- Zum Anzeigen der eingestellten Temperatur zu gegebener Zeit berühren Sie die Taste **Einstellungswahlschalter** , die eingestellte Temperatur blinkt kurz für 5 Sekunden am Display auf. Danach zeigt das Display wieder die aktuelle Innentemperatur an.

## EINSTELLUNG DER FEUCHTIGKEITSREGULIERUNG

- Bei Modellen mit Feuchtigkeitspumpe kann die Luftfeuchtigkeit automatisch aufrechtgehalten werden.
- Berühren Sie den **Einstellungswahlschalter** , bis die Feuchtigkeitsanzeige <sup>RH</sup> % aufblinkt. Jetzt können Sie mit der Taste **AUFWÄRTS** und **ABWÄRTS** die Einstellung der relativen Luftfeuchtigkeit von 50 % bis 80 % und 00 % vornehmen. Die eingestellte Luftfeuchtigkeit blinkt kurz für 5 Sekunden am Display auf. Danach zeigt das Display wieder die aktuelle Feuchtigkeit im Innern des Geräts an. Die werkseitig voreingestellte Luftfeuchtigkeit ist 70 % (ideale Weinlagerfeuchtigkeit).
- Wenn 00% ausgewählt ist, wird die Feuchtigkeitspumpe ausgeschaltet. Die Feuchtigkeitspumpe erhöht den Energieverbrauch des Geräts. Wenn die Funktion nicht erforderlich ist, sollte sie am besten ausgeschaltet werden. Der angegebene Energieverbrauch bezieht sich auf den Zustand, in dem diese Funktion ausgeschaltet ist.

### **5.1.2. EINLEGEBÖDEN UND LAGERUNG**

**WARNHINWEIS:**Ziehen Sie nicht mehr als einen vollen Einlegeboden auf einmal heraus, da das Gerät sonst nach vorne kippen kann. Einige Einlegeböden sind so konstruiert, dass sie mehr als eine Lage von Flaschen aufnehmen können. Diese Einlegeböden dürfen nicht herausgezogen werden, wenn sich mehr als 1 Lage Flaschen darauf befindet.

**WARNHINWEIS:**Versuchen Sie nicht, die Einlegeböden weiter als bis zum Anschlag herauszuziehen, um ein Herunterfallen von Flaschen zu vermeiden.

**WARNHINWEIS:**Um eine Beschädigung der Türdichtung zu vermeiden, müssen sie darauf achten, dass die Tür vollständig geöffnet ist, wenn Sie einen Einlegeboden aus dem Fach ziehen.

Alle Weineinlegeböden sind herausziehbar, um den Zugang zu erleichtern, mit Ausnahme des unteren Einlegebodens. Um leicht an die Flaschen zu gelangen, ziehen Sie den Einlegeboden vorsichtig bis zum Anschlag heraus. Die Einlegeböden sind mit einem Sicherheitsanschlag versehen, um zu verhindern, dass sie zu weit herausfahren, während die Flaschen darauf abgelegt werden.

**WARNHINWEIS: Die Flaschen können in Größe und Abmessungen variieren. Auf dem Markt gibt es verschiedene Formate in Größe und Durchmesser. Aus diesem Grund kann die tatsächliche Anzahl der zu lagernden Flaschen variieren. Die maximale Kapazität des Weinschranks ergibt sich mit traditionellen Bordeaux-Flaschen von 750 ml mit einer Flaschenhöhe von bis zu 30 cm.**

- Sie können Ihre Weinflaschen einreihig oder gestapelt lagern, wobei Sie Folgendes berücksichtigen sollten: Wenn Sie nicht genügend Flaschen haben, um den Schrank zu füllen, ist es besser, sie aufzuteilen, damit sie nicht alle oben oder alle unten sind.
- Entfernen oder verändern Sie die hölzernen Einlegeböden nicht, um Platz für größere Flaschen zu schaffen oder um das Fassungsvermögen durch Stapeln zu erhöhen. (Siehe Herausnehmen von Einlegeböden)
- Achten Sie darauf, einen kleinen Abstand zwischen den Wänden des Schranks und den Flaschen einzuhalten, um eine Luftzirkulation zu ermöglichen. Wie in einem unterirdischen Keller ist die Luftzirkulation wichtig, um Schimmel zu vermeiden und eine homogenere Temperatur aufrechtzuerhalten.
- Überfüllen Sie den Schrank nicht, um die Luftzirkulation zu erleichtern.
- Legen Sie die Flaschen horizontal.
- Vermeiden Sie es, die internen Lüfter zu behindern (sie befinden sich an der Rückseite des Geräts)
  - Achten Sie darauf, dass keine Verunreinigungen in den Schrank gelangen. Lagern Sie nur Wein in Ihrem Gerät, um eine geruchsfreie Umgebung zu gewährleisten.
- Lagern Sie nur ungeöffnete Weinflaschen. Eine Lagerung von geöffneten Flaschen kann zu Auslaufen führen.

### 5.1.3. DYNAMISCHER KLIMAMODUS / GERÄUSCHARMER MODUS (ENERGIEEINSPARUNG)

Der Weinkeller wird werksseitig mit aktiviertem **geräuscharmem, energieeinsparendem Modus** ausgeliefert.

Der Modus **Dynamisches Klima** wird für die Langzeitlagerung von Weinen unter ausgezeichneten Bedingungen empfohlen. In diesem Modus verteilt der Innenraumlüfter die Luft gleichförmig und hält die relative Luftfeuchtigkeit und Temperatur im gesamten Innenraum stabil, auch nach Erreichen der eingestellten Temperatur. Durch einen Dauerbetrieb des Lüfters können kleine Geräusche auftreten und der Energieverbrauch ist höher.

- Um den Modus **dynamisches Klima** einzuschalten, drücken Sie die Taste „▼“, und halten Sie sie ca. 5 Sekunden betätigt, bis sie 5 Mal piept.



- Um den Modus **dynamisches Klima** auszuschalten oder den **geräuscharmen, energieeinsparenden Modus** einzuschalten, halten Sie die Taste „▲“, ca. 5 Sekunden betätigt, bis 3 Pieptöne ertönen.



### 5.1.4. MODUS DISPLAY AUS

In diesem Modus werden die Beleuchtung der Anzeigen, die Innenbeleuchtung und die akustischen Alarme ausgeschaltet, die dann nicht mehr zu hören sind. Vorhandene Kühlvorgänge funktionieren weiterhin normal.

Zum Aktivieren des Modus „DISPLAY AUS“ drücken Sie die Tasten ON und LIGHT gleichzeitig für mindestens 5 Sekunden. Die Anzeige blinkt viermal, um zu bestätigen, dass der Modus AKTIV ist.



Der Modus „DISPLAY OFF“ kann durch Wiederholung des gleichen Vorgangs aufgehoben werden. Dieser Modus wird nach 48 oder 96 Stunden automatisch wieder deaktiviert.

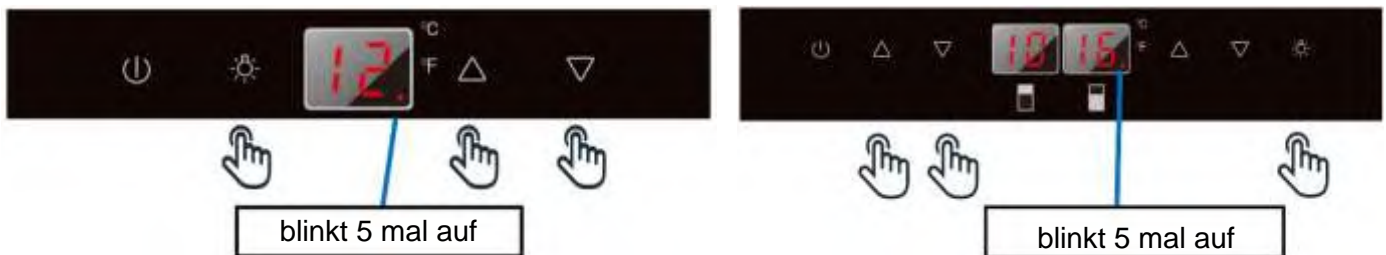


**5.1.5. MODUS ECO DEMO**

Der Modus Eco Demo kann für die Präsentation des Geräts bei Ausstellungen oder Verkaufsstellen aktiviert werden. Im Modus Eco Demo sind der Kompressor und alle Lüfter ausgeschaltet.

**Bei den Modellen PVMB****AKTIVIEREN:**

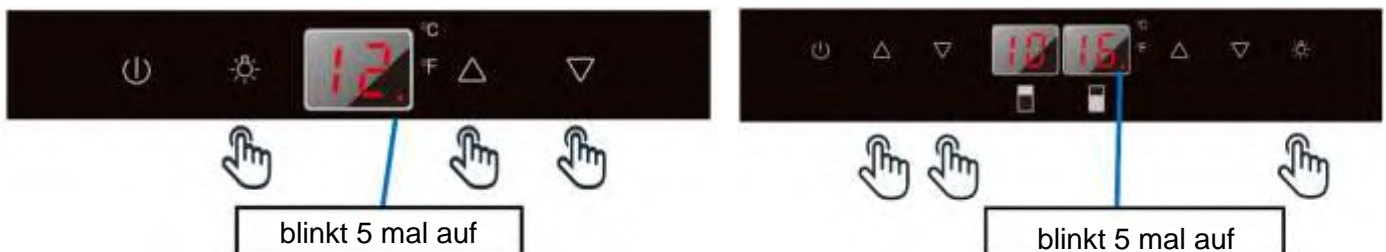
Drücken Sie die Tasten AUFWÄRTS und ABWÄRTS (bei Modellen mit zwei Kühlfächern die Bedienelemente für das obere Kühlfach) und die Taste BELEUCHTUNG zusammen für mindestens 5 Sekunden, die Anzeigelampe blinkt 5 Mal auf, um die Eingabe zu bestätigen, wonach das Gerät im Modus Eco (Demo) betrieben wird.

**DEAKTIVIEREN:**

Deaktivieren mit dem oben beschriebenen Verfahren.

**Bei den Modellen PVMAV****AKTIVIEREN:**

Drücken Sie die Tasten AUFWÄRTS und ABWÄRTS (bei Modellen mit zwei Kühlfächern die Bedienelemente für das obere Kühlfach) und die Taste BELEUCHTUNG zusammen für mindestens 5 Sekunden, die Anzeigelampe blinkt 5 Mal auf, um die Eingabe zu bestätigen, wonach das Gerät im Modus Eco (Demo) betrieben wird.

**DEAKTIVIEREN:**

Drücken Sie die Taste START/STOPP mindestens 5 Sekunden, bis das Display des Gerät vollständig ausgeschaltet ist.

Dann schalten Sie das Gerät wieder ein, indem Sie die Taste START/STOPP 1 Sekunde drücken, bis das Display wieder leuchtet und das Gerät wieder eingeschaltet ist. Das Gerät wird dann NICHT mehr im MODUS ECO DEMO betrieben.





**5.2 AUTOMATISCHE ÖFFNUNGSFUNKTION AUF DRUCK**

- Nur folgende Modelle:**
- PVMAVP 45-18
  - PVMAVP 60-25
  - PVMBP-HD 40-28
  - PVMBP 60-45 und PVMBP-HD 60-45
  - PVMAVP 88-49
  - PVMAVP 124-70
  - PVMAVP 178-112

Die DRUCK-Funktion zum Öffnen und Schließen der Tür ist bei eingeschaltetem Gerät aktiviert. Zum Öffnen der Tür drücken oben in der Mitte auf die Tür und heben den Druck dann wieder auf. Die Tür wird durch den im Rahmen installierten Druckkolben ca. 2 ~ 7 cm geöffnet. Danach kann die Tür von Hand vollständig geöffnet werden.



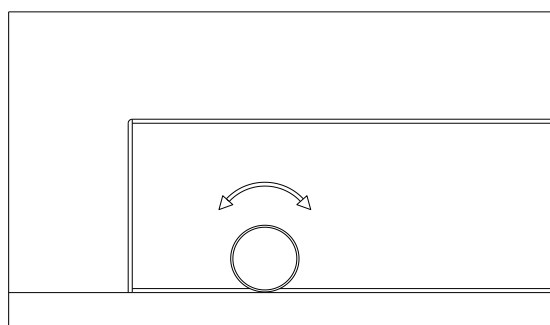
**HINWEIS:** Blockieren Sie die Tür nicht und halten Sie sie nicht fest, während sie geöffnet wird. Wenn die Tür während des Öffnens blockiert oder festgehalten wird, werden der Türöffnungsmechanismus - der Druckkolben - und die Tür beschädigt, was zu schweren Schäden führen kann, die nicht von der Garantie abgedeckt sind.

Drücken Sie nicht auf den Öffnungskolben nicht und halten Sie ihn beim Schließen nicht fest. Wenn der Kolben beim Schließen blockiert oder in seine Halterung gedrückt wird, kann er seine Ausgangsposition nicht mehr erreichen.

In der Ausgangsposition ist der Öffnungskolben mit der Vorderseite des Bedienfelds ausgerichtet. Um den Öffnungskolben wieder in die Ausgangsposition zu bringen, trennen Sie das Gerät vom Netz, warten Sie ca. 10 Sekunden und verbinden es dann wieder mit dem Stromnetz. Der Kolben kehrt in seine Ausgangsposition zurück.

**Die Tür des Geräts ist druckempfindlich. Der Druck zum Öffnen der Tür lässt sich in folgenden Schritteneinstellen:**

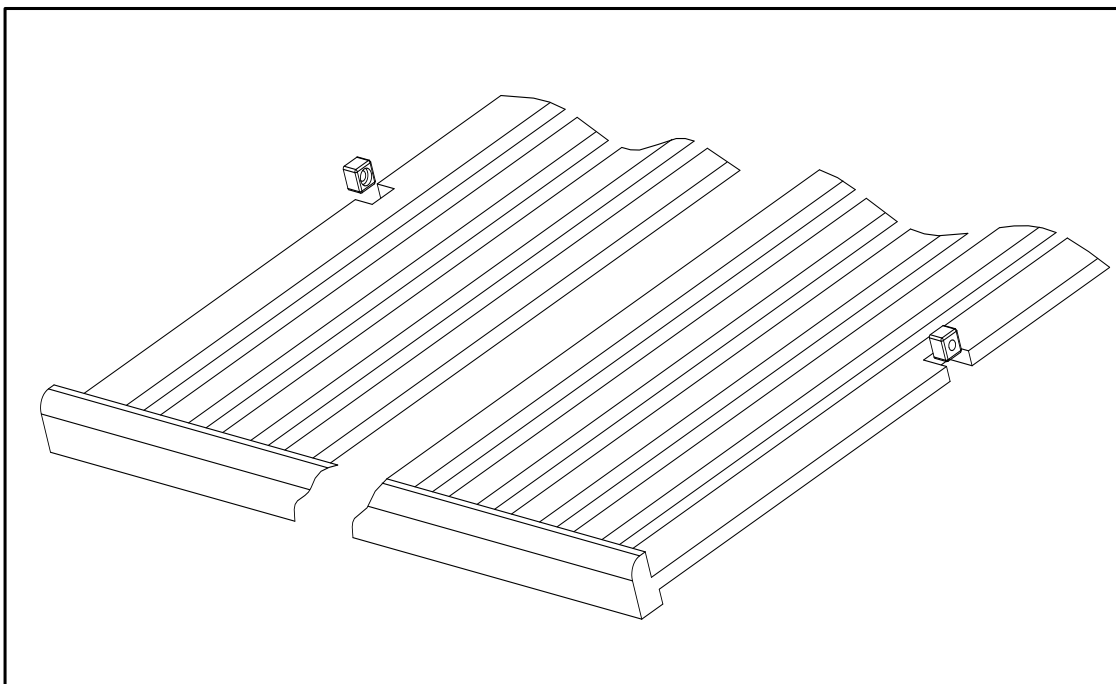
- Öffnen Sie die Tür.
- Drehen Sie die Schraube oben in der Mitte der Tür gegen den Uhrzeigersinn, um die Druckempfindlichkeit zu erhöhen, und im Uhrzeigersinn, um die Druckempfindlichkeit zu verringern.
- Schließen Sie die Tür und prüfen Sie, ob sie nach Wunsch eingestellt ist. Ein zu starkes Drehen der Schraube gegen den Uhrzeigersinn kann dazu führen, dass sich die Tür auch ohne Druck automatisch öffnet. Im umgekehrten Fall kann ein zu starkes Drehen der Schraube im Uhrzeigersinn dazu führen, dass sich die Tür auch bei starkem Druck nicht öffnet.



### 5.3 EINLEGEBÖDEN

Um einen der Einlegeböden aus dem Schienenfach zu herauszunehmen, bewegen Sie den Einlegeboden in die Position, in der sich die Kerbe des Holzeinlegebodens genau unter dem Kunststoffständer befindet, und heben Sie ihn dann nach oben heraus.

Um den Einlegeboden wieder einzusetzen, wiederholen Sie die oben beschriebenen Schritte in umgekehrter Reihenfolge. Und achten Sie darauf, dass die Einlegeböden mit den kleinen Zapfen der ausgefahrenen Schienen einrasten, wenn das Modell mit einem Rollensystem ausgestattet ist.



### 5.4 GERÄUSCHE IM BETRIEB

Dieses Gerät verwendet zum Kühlen einen Kompressor. Der Kompressor pumpt Kältemittel durch das Kühlsystem, was ein gewisses Betriebsgeräusch erzeugt. Auch bei Stillstand des Kompressors sind Geräusche durch Temperatur- und Druckänderungen unvermeidbar. Die Betriebsgeräusche sind kurz nach dem Ausschalten deutlicher zu hören. Das Gerät wird leiser, wenn es eine Zeit lang kontinuierlich in Betrieb war.

Die folgenden Geräusche sind normal und treten gelegentlich auf:

- „Blubberndes“ Geräusch, das durch das Kältemittel verursacht wird, das durch die Kühlschlangen des Geräts strömt.
- Brummen, das vom Motor/Kompressor erzeugt wird. Dieses Geräusch kann kurzzeitig lauter sein, wenn der Motor anläuft.
- Klicken/leise Geräusche, die durch Kontraktion und Ausdehnung der Materialien aufgrund von Temperaturunterschieden verursacht werden.
- Lüftergeräusch, während die Luft im Weinschrank zirkuliert.
- Ungewöhnliche Geräusche sind normalerweise die Folge einer fehlerhaften Installation. Die Kühlleitungen dürfen unter keinen Umständen eine Wand, Möbel oder andere Rohre berühren.
- Wenn das Gerät in einer offenen Küche oder in Trennwänden installiert wird, können die Betriebsgeräusche lauter sein. Dies ist jedoch auf die umgebende Architektur zurückzuführen, nicht auf das Gerät an sich.
- Die Geräuschwahrnehmung steht in direktem Zusammenhang mit der Umgebung des Geräts sowie mit dem jeweiligen Modell. Unsere Geräte entsprechen den internationalen Standards und den neuesten Technologien. Denken Sie aber bitte daran, dass Geräusche des Kompressors und des Kältemittels unvermeidlich sind.

---

## 5.5 ABTAUEN/HYGROMETRIE/BELÜFTUNG

---

Das Gerät verfügt über eine automatische Abtaufunktion. Während des „Ausschaltzyklus“ wird der Verdampfer auf der Rückseite des Geräts automatisch abgetaut.

Kondenswasser sammelt sich in der Ablaufwanne an der Rückseite des Geräts und ein Teil davon fließt durch die Ablauföffnung in der Tropfschale über dem Kompressor.

Die Wärme wird von dem Auslassrohr oder von dem Kompressor übertragen, wodurch das in der Wanne angesammelte Kondensat verdampft wird. Ein Teil des verbleibenden Wassers wird im Inneren des Geräts für Luftfeuchtigkeit aufgefangen.

Dieses System hält die richtige Luftfeuchtigkeit im Inneren des Geräts aufrecht. Dies ist notwendig für Naturkork, um seine Dichtungseigenschaften und eine lange Lebensdauer beizubehalten.

Das Gerät ist nach außen hin nicht vollständig abgedichtet: Durch die Drainageleitung kann Frischluft eintreten. Die Luft zirkuliert durch das Gerät und wird von einem/mehreren Lüftern durch die Zwischenräume zwischen den Regalböden bewegt.

**HINWEIS:** Am Verdampfer kann sich Frost ansammeln, wenn das Gerät häufig geöffnet wird und es sehr heiß ist oder das Gerät an einem sehr feuchten Ort aufgestellt ist. Wenn der Frost nicht innerhalb von 24 Stunden von selbst verschwindet, muss das Gerät manuell abgetaut werden.

### **WICHTIG!**

**Stellen Sie den Weinschrank, insbesondere integrierte Modelle, nicht oberhalb von Wärmequellen wie z. B. Gefriertruhen, Öfen, Herde usw. auf.**

Dies kann dazu führen, dass der Kompressor kontinuierlich in Betrieb ist und das Gerät eine übermäßige Menge an Eis produziert, was den korrekten Betrieb der Lüfter im Innern und des Kompressors an sich beeinträchtigt.

**5.6 TABELLE FÜR WEINSERVIER-TEMPERATUREN**

Alle Weine reifen bei der gleichen Temperatur, die konstant zwischen 11 °C und 14 °C liegt. Die folgende Tabelle enthält die besten Temperaturen zum Trinken von Weinen:

<b>EMPFOHLENE TEMPERATUREN ZUM SERVIEREN VON WEIN</b>		
SCHAUMWEINE	Cava, Cremat, Champagner, Saumur, Sekt.	4-7 °C
SPEZIAL-SCHAUMWEINE	Milesimé-Champagner	9-8 °C
LEICHTE WEISSWEINE UND TROCKENE WEINE	Penedes, Albariño, Sauvignon aus dem Elsass	6-8 °C
HALBTROCKENE UND KOMPLEXE WEISSWEINE	Burgunder, Chardonnay Navarra und Katalanisch, Gravés, Rioja, Auslese	9-12 °C
WEISSWEINE AUFGESPRITET	Sauterne, Spätlese.	11-13 °C
ROSÉ	Kann sehr kalt serviert werden	5-8 °C
JUNGE ROTWEINE	Loire, Rioja alavesa, Côtes-du-Rhone	10-12 °C
PINOT NOIR ROTWEINE	Burgunder	16-17 °C
NORMALE ROTWEINE	Bordeaux, Burgunder, Rioja	14-15 °C
GRANS CRUS	Ribera del Duero, Cruz classé Bourdeaux, Côte-Rotie.	17-18 °C
BESONDERE WEINE	Jerez fino (Sherry).	9-11 °C
BESONDERE WEINE	Amontillado Sherry, Oloroso Sherry, Madeira, Portweine.	15-16 °C
BESONDERE WEINE	Vintage Port	16-18 °C
BESONDERE WEINE	Natürliche süße Weine	8-10 °C

**WICHTIGE INFORMATIONEN ZUR TEMPERATUR**

Ihr Gerät ist so konzipiert, dass es optimale Lagerbedingungen und/oder Serviertemperaturen für Ihre Weine gewährleistet.

Qualitätsweine benötigen eine längere und mildere Reifung und brauchen spezifische Bedingungen, um ihr volles Potenzial zu erreichen.

Nur die „Verkostungstemperatur“ variiert je nach Weintyp (siehe „Tabelle für Weinservier-Temperaturen“ oben). Wie in natürlichen Kellern, die von Weingütern für die Langzeitlagerung verwendet werden, ist nicht die exakte Temperatur wichtig, sondern eine „konsistente“ Temperatur. Mit anderen Worten: solange die Temperatur in Ihrem Keller konstant ist (11 °C - 14 °C), werden Ihre Weine in perfektem Zustand gelagert. Nicht alle Weine werden mit der Alterung besser. Einige müssen jung getrunken werden (2 - 3 Jahre), während andere eine enorme Reifekapazität haben (50 Jahre oder mehr). Alle Weine besitzen einen optimalen Reifezustand. Wenden Sie sich an Ihren Weinlieferanten, um diese Informationen zu erhalten.

## 6. PFLEGE UND WARTUNG

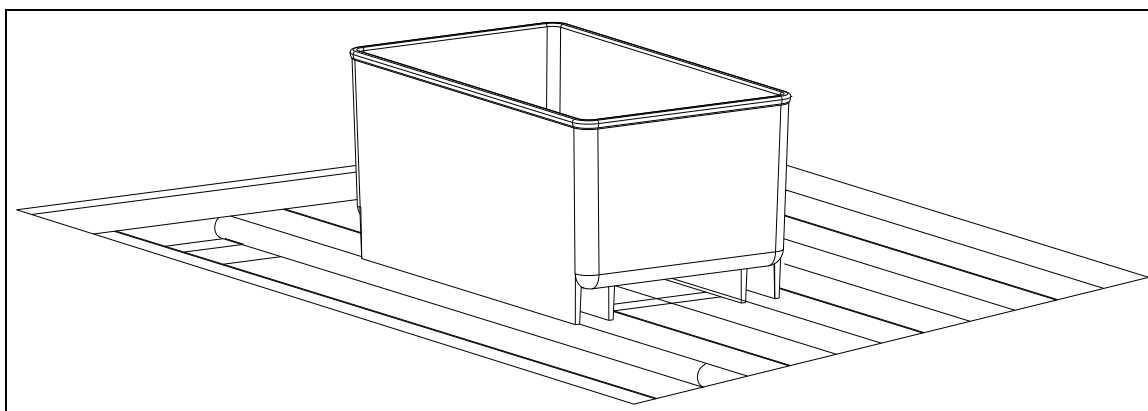
**WARNHINWEIS:** Wenn Sie das Gerät vor der Wartung oder Reinigung nicht vom Stromnetz trennen, besteht die Gefahr eines Stromschlags oder einer Beschädigung.

### 6.1. FEUCHTIGKEITSREGULIERUNG

Das Gerät verfügt über ein System zur Aufrechterhaltung des korrekten Feuchtigkeitsniveaus. Bei extremer Trockenheit kann es notwendig sein, etwas Wasser in die mit dem Weinschrank mitgelieferte Feuchtigkeitsbox zu füllen.

Füllen Sie den kleinen Kunststoffbehälter (Feuchtekasten) zu  $\frac{3}{4}$  mit Wasser und setzen Sie ihn in die Führungen in dem oberen Einlegeboden des Geräts ein. Kontrollieren Sie den Wasserstand regelmäßig und füllen Sie bei Bedarf Wasser nach.

Achten Sie darauf, dass der Behälter richtig auf den Führungen des oberen Einlegebodens sitzt, um ein Verschütten von Wasser zu vermeiden.



### 6.2. REINIGUNG DES GERÄTS

Trennen Sie das Gerät von der Stromversorgung, ziehen Sie den Netzstecker ab und entfernen Sie alles im Inneren, einschließlich der Einlegeböden.

Waschen Sie die Innenflächen mit warmem Wasser und Natriumbikarbonat (Backpulver). Die Lösung sollte etwa 2 Löffel Natriumbikarbonat auf einen Liter Wasser betragen.

Waschen Sie die Einlegeböden mit einer milden Spülmittellösung.

Trocknen Sie überschüssiges Wasser mit einem Schwamm und einem Tuch ab, um den Bedienbereich Displays / Fronttasten zu reinigen.

Waschen Sie die Außenseite mit heißem Wasser und einem milden Flüssigwaschmittel. Gut abspülen und mit einem weichen, sauberen Tuch trocknen.

Reinigen Sie Edelstahlteile nicht mit Scheuermitteln aus Metall oder scheuernden Schwämmen. Es wird empfohlen, einen Universal-Edelstahlreiniger zu verwenden und immer in Richtung der Maserung zu wischen.

### 6.3. AKTIVKOHLE-GERUCHSFILTER

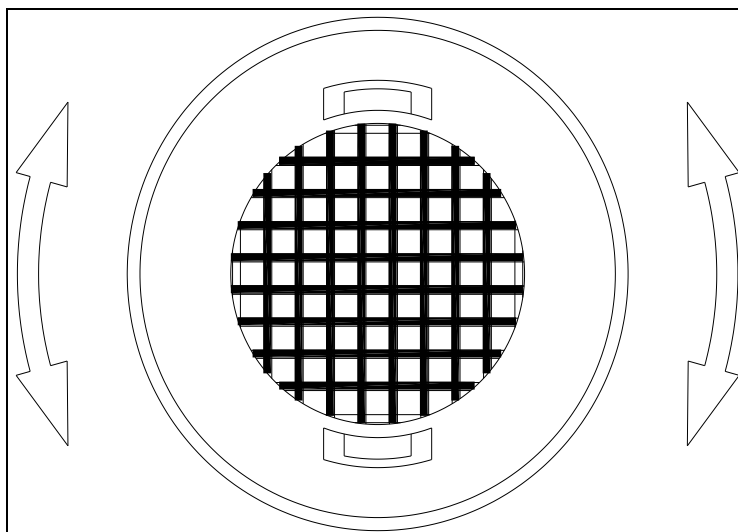
---

**Nur folgende Modelle:**

- PVMAVP 45-18
- PVMAVP 60-25
- PVMB 40-28 und PVMBP-HD 40-28
- PVMAVP 178-112
- PBE 180-190
- PBE 89-66

Der Aktivkohle-Luftfilter befindet sich auf der Rückseite des Fachs. Ersetzen Sie den Filter einmal im Jahr durch einen neuen Filter.

- 1 Nehmen Sie den Einlegeboden vor dem Filter heraus.
- 2 Greifen Sie den Filter und drehen Sie ihn um 90° im oder gegen den Uhrzeigersinn, um ihn abzunehmen.
- 3 Setzen Sie den neuen Filter in der vertikalen Position ein und drehen Sie ihn um 90° im oder gegen den Uhrzeigersinn, bis er einrastet.



### 6.4. STROMAUSFALL

---

Im Fall eines Stromausfalls bleiben alle Temperatureinstellungen automatisch gespeichert. Wenn es zu einem Stromausfall kommt (Stoßspannung, Schutzschalter usw.) und das Gerät später wieder eingeschaltet wird, wird es mit der zuletzt eingestellten Temperatur in Betrieb genommen.

Die meisten Stromausfälle dauern wenige Stunden und sollten die Temperatur des Geräts nicht beeinträchtigen, wenn Sie die Tür so wenig wie möglich öffnen. Wenn die Stromversorgung für einen längeren Zeitraum unterbrochen wird, müssen Maßnahmen zum Schutz des Inhalts getroffen werden.

**HINWEIS:** Wenn Sie unabhängig von der Ursache eine abnormale Temperatur oder Schwankungen der Luftfeuchtigkeit im Inneren des Geräts feststellen, kann nur eine lange und häufige Einwirkung dieser abnormalen Bedingungen negative Auswirkungen auf Ihren Wein haben.

---

## 6.5. IM URLAUB/LANGE ABWESENHEIT

---

Kurzurlaub: Lassen Sie das Gerät während eines Urlaubs von weniger als drei Wochen in Betrieb.

Lange Abwesenheit: Wenn Sie das Gerät mehrere Monate lang nicht benutzen, entleeren Sie es, schalten Sie es aus und ziehen Sie den Netzstecker. Reinigen Sie die Innenseite und trocknen Sie es gut ab. Um Schimmelbildung und schlechte Gerüche zu vermeiden, lassen Sie die Tür angelehnt und blockieren Sie sie.

---

## 6.6. VERLAGERN DES GERÄTS/STANDORTWECHSEL

---

Trennen Sie das Gerät vom Stromnetz.

Entfernen Sie den Inhalt der Einlegeböden und alle herausnehmbaren Teile aus dem Inneren. Heben Sie die Stellfüße auf den Sockel, um Beschädigungen zu vermeiden.

Dichten Sie die Tür ab und stellen Sie sicher, dass sie verriegelt ist.

Bewegen Sie das Gerät nur in senkrechter Position. Schützen Sie zusätzlich die Außenseite des Geräts mit einer Decke oder einem ähnlichen Element.

---

## 6.7. RATSCHLÄGE ZUM ENERGIESPAREN

---

- Wenn das Gerät für längere Zeit leer steht, wird empfohlen, es vom Netz zu trennen und nach einer sorgfältigen Reinigung die Tür angelehnt zu lassen, damit die Luft im Schrank zirkulieren kann und Kondensation, Schimmel oder Gerüche vermieden werden.
- Das Gerät sollte an der kältesten Stelle des Raums installiert werden, d. h. in Abstand von Geräten, die Wärme erzeugen, und außerhalb der direkten Sonneneinstrahlung .
- Sorgen Sie dafür, dass das Gerät **gut belüftet** ist. Verstopfen Sie in keinem Fall die Luftauslässe. Entfernen Sie regelmäßig Staub und Schmutz vom Verdampfer.
- Öffnen Sie die Tür nur bei Bedarf und lassen Sie sie so kurz wie möglich offen. Lagern Sie den Wein ordentlich.
- Überfüllen Sie das Gerät nicht, damit die Luft richtig zirkulieren kann.

**7. FEHLERSUCHE**

Viele häufige Probleme sind einfach zu lösen, was einen Anruf beim technischen Service unnötig machen kann.

Versuchen Sie die folgenden Vorschläge, um das Problem zu lösen, bevor Sie den Kundendienst anrufen.

PROBLEM	MÖGLICHE URSACHE	LÖSUNG
Das Gerät funktioniert nicht.		<ul style="list-style-type: none"> <li>• Das Gerät anschließen.</li> <li>• Das Gerät einschalten.</li> <li>• Den Leitungsschutzschalter / ICP zurücksetzen oder durchgebrannte Sicherung ersetzen.</li> </ul>
Das Gerät kühlt nicht ausreichend.	<ul style="list-style-type: none"> <li>• Die Temperatur wurde nicht korrekt eingestellt.</li> <li>• Die Umgebungstemperatur erfordert eine höhere Temperatureinstellung.</li> <li>• Die Tür wird sehr häufig geöffnet.</li> <li>• Die Tür ist nicht vollständig geschlossen.</li> <li>• Die Tür schließt nicht hermetisch.</li> <li>• Der Verdampfer ist zu stark verschmutzt.</li> <li>• Die Belüftungsöffnung ist verstopft oder enthält zu viel Staub.</li> </ul>	<ul style="list-style-type: none"> <li>• Die Temperatureinstellung überprüfen.</li> <li>• Eine höhere Temperatur wählen.</li> <li>• Die Tür nur öffnen, wenn es unbedingt notwendig ist.</li> <li>• Die Tür vorsichtig schließen.</li> <li>• Die Türdichtung kontrollieren und reinigen oder ersetzen.</li> <li>• Den Verdampfer bei Bedarf reinigen.</li> <li>• Verstopfungen und Staub entfernen.</li> </ul>
Das Gerät schaltet häufig ein und aus.	<ul style="list-style-type: none"> <li>• Die Umgebungstemperatur ist höher als der Durchschnitt.</li> <li>• Viele Flaschen wurden gerade in das Gerät gelegt.</li> <li>• Die Tür wird sehr häufig geöffnet.</li> <li>• Die Tür ist nicht vollständig geschlossen.</li> <li>• Die Tür schließt nicht hermetisch.</li> </ul>	<ul style="list-style-type: none"> <li>• Das Gerät an einem kühleren Ort aufstellen. Das Gerät eine Zeit lang in Betrieb lassen, bis es die gewählte Temperatur erreicht hat.</li> <li>• Die Tür nur öffnen, wenn es unbedingt notwendig ist.</li> <li>• Die Tür vorsichtig schließen.</li> <li>• Die Türdichtung kontrollieren und reinigen oder ersetzen.</li> </ul>
Die Beleuchtung wird nicht eingeschaltet.	<ul style="list-style-type: none"> <li>• Das Gerät ist nicht an das Stromnetz angeschlossen.</li> <li>• Leitungsschutzschalter ausgelöst / ICP oder Sicherung durchgebrannt.</li> <li>• Die Beleuchtung wurde am Bedienfeld auf der Frontseite ausgeschaltet.</li> </ul>	<ul style="list-style-type: none"> <li>• Das Gerät anschließen.</li> <li>• Den Leitungsschutzschalter / ICP zurücksetzen oder durchgebrannte Sicherung ersetzen.</li> <li>• Die Beleuchtung am Bedienfeld auf der Frontseite einschalten.</li> </ul>
Vibrationen	<ul style="list-style-type: none"> <li>• Das Gerät ist nicht exakt nivelliert.</li> </ul>	<ul style="list-style-type: none"> <li>• Das Gerät an den einstellbaren Füßen nivellieren.</li> </ul>
Das Gerät macht Geräusche.	<p>Ein rasselndes Geräusch kann vom Durchfluss des Kältemittels stammen, dies ist normal. Am Ende jedes Zyklus sind gurgelnde Geräusche zu hören, die durch den Fluss des Kältemittels im Gerät verursacht werden. Bei Temperaturschwankungen kann es durch das Zusammenziehen und Ausdehnen der Innenwände zu Knackgeräuschen kommen.</p>	
	<ul style="list-style-type: none"> <li>• Das Gerät ist nicht exakt nivelliert.</li> </ul>	<ul style="list-style-type: none"> <li>• Das Gerät an den einstellbaren Füßen nivellieren.</li> </ul>
Die Tür schließt nicht richtig.	<ul style="list-style-type: none"> <li>• Die Türöffnungsseite wurde geändert und nicht korrekt montiert.</li> <li>• Die Dichtung ist verschmutzt.</li> <li>• Die Einlegeböden sind falsch positioniert.</li> <li>• Das Gerät ist nicht richtig nivelliert.</li> </ul>	<ul style="list-style-type: none"> <li>• Die Türdichtung überprüfen und wieder korrekt anbringen.</li> <li>• Die Türdichtung reinigen.</li> <li>• Die Einlegeböden überprüfen und wieder korrekt anbringen.</li> <li>• Das Gerät an den einstellbaren Füßen</li> </ul>



PROBLEM	MÖGLICHE URSACHE	LÖSUNG
Anzeige am Display auf der Frontseite - „E0“, „E1“, „E2“, „E3“, „E4“, „E5“, „E6“.	<ul style="list-style-type: none"> <li>• Fehlercodes</li> </ul>	<ul style="list-style-type: none"> <li>• Versuchen, die Steuerung mit einem „Reset“ wiederherzustellen. (Das Gerät 5 Minuten vom Stromnetz trennen.)</li> <li>• Wenn das Problem weiterhin besteht, den technischen Service benachrichtigen.</li> </ul>
Anzeige am Display auf der Frontseite - „E7“.	<ul style="list-style-type: none"> <li>• Damit wird ein Fehler des Türschalters angezeigt.</li> </ul>	<ul style="list-style-type: none"> <li>• Prüfen, ob die Tür richtig schließt und ob der Sensor verschmutzt oder blockiert ist.</li> </ul>
Der Alarm ertönt und die Anzeige blinkt auf	<ul style="list-style-type: none"> <li>• War die Tür länger als 60 Sekunden geöffnet?</li> </ul>	<ul style="list-style-type: none"> <li>• Wenn dies der Fall ist, die Tür wieder schließen.</li> </ul>
	<p>Wenn nicht, ist die Temperatur gestiegen oder unter die festgelegte Temperatur gefallen. Dies kann folgende Ursachen haben:</p> <ul style="list-style-type: none"> <li>• Die Tür wird sehr oft geöffnet.</li> <li>• Die Belüftungsöffnung ist verstopft oder enthält zu viel Staub.</li> <li>• Ein langer Stromausfall.</li> <li>• Viele Flaschen wurden gerade in das Gerät gelegt.</li> </ul>	<ul style="list-style-type: none"> <li>• Die Tür nicht häufiger als nötig öffnen.</li> <li>• Verstopfungen und Staub entfernen.</li> <li>• Das Gerät eine Zeit lang in Betrieb lassen, bis es die gewählte Temperatur erreicht hat.</li> </ul>
Der Alarm ertönt und das Anzeigefeld blinkt NICHT auf (Türalarm)	<ul style="list-style-type: none"> <li>• War die Tür länger als 60 Sekunden geöffnet?</li> </ul>	<ul style="list-style-type: none"> <li>• Die Tür schließen oder die Taste STROM drücken, um den Alarm auszuschalten. Der Alarm wird deaktiviert, sobald die Tür geschlossen wird.</li> </ul>
Das Symbol „-“ leuchtet und blinkt am Display	<ul style="list-style-type: none"> <li>• Die auf dem Display angezeigte Temperatur ist außerhalb des zulässigen Bereichs.</li> </ul>	<ul style="list-style-type: none"> <li>• Das Gerät zeigt nur Temperaturen innerhalb eines Bereichs von 0 ~ 99 ° F / -9 ~ 37 ° C an. Ist die Temperatur nicht in diesem Bereich, wird stattdessen das Symbol „-“ angezeigt.</li> </ul>
Kondenswasser an der Außenseite des Türglases	<ul style="list-style-type: none"> <li>• Hohe Luftfeuchtigkeit in der Umgebung</li> </ul>	<ul style="list-style-type: none"> <li>• In Zeiten hoher Luftfeuchtigkeit kann es zu Wassertropfenbildung auf der Außenseite des Türglases kommen. Diese verschwinden, wenn die Luftfeuchtigkeit wieder sinkt. Es ist ratsam, das Gerät an einem Ort mit ausreichender Belüftung, an einem trockenen Ort und / oder mit einer</li> </ul>
Die angezeigte Temperatur stimmt nicht mit der realen überein	<ul style="list-style-type: none"> <li>• Differenztemperaturverhältnis zwischen beiden Zonen ist außerhalb des zulässigen Bereichs. Größer als 10 °C</li> </ul>	<ul style="list-style-type: none"> <li>• Geringere Temperaturdifferenz zwischen Kühlfächern.</li> </ul>

## 8. FAQ's (Häufig gestellte Fragen)

### 1. Was sind die Lagerbedingungen, die für Sammler und Genießer von gutem Wein von Bedeutung sind?

Licht, Feuchtigkeit, Temperatur und Vibration.

### 2. Was ist die ideale Temperatur für Wein?

Die ideale Temperatur für die Lagerung von Wein ist 11 °C - 14 °C (52°F~57°F). Dennoch ist jede Temperatur zwischen 5 °C~20 °C (41°F~68°F) in Ordnung, solange sie konstant ist.

### 3. Was ist die ideale Luftfeuchtigkeit für Wein?

Eine Luftfeuchtigkeit zwischen 60 %-70 % ist ein ausgezeichneter Bereich für die Lagerung von Wein. Eine hohe Luftfeuchtigkeit hält die Feuchtigkeit im Inneren der Flasche und verhindert damit eine Verdunstung durch den Korken. Eine zu hohe Luftfeuchtigkeit ist oft die Ursache für die Entwicklung von Mikroorganismen, die den Wein vorzeitig altern und sogar verderben können.

### 4. Die Lagertemperatur scheint oft um 3 oder 4 Grad zu schwanken.

Dies ist normal: Kleine Temperaturunterschiede sind für die korrekte Funktion des Geräts notwendig. Wenn das Gerät den Abtauzyklus beginnt, kann die Temperatur leicht ansteigen. Wenn das Kühlsystem wieder in Betrieb genommen wird, fällt die Temperatur wieder.

Diese Veränderungen treten in einer kurzen Zeitspanne auf und ihre Auswirkungen auf die Haltbarkeit des Weins sind minimal. Flüssigkeit neigt dazu, eine durchschnittliche Temperatur mit einer Marge von +/-2 °C zu halten. Wenn beispielsweise die Temperatur eines Schwimmbeckens 25 °C ist und während der Nacht die Außentemperatur auf 18 °C fällt, wird die Temperatur des Wassers nicht so stark schwanken. Am frühen Morgen werden es nur 22 °C sein

### 5. Es hat sich Wasser auf dem Boden oder an der Rückseite des Geräts angesammelt.

Achten Sie darauf, dass der Abflussschlauch im Inneren des Geräts korrekt an der Wasserauffangwanne auf der Rückseite angebracht ist. Wenn dies in Ordnung ist, müssen Sie bei hoher Luftfeuchtigkeit das überschüssige Wasser mit einem Schwamm aufwischen.

### 6. An der Innenwand des Geräts befindet sich Wasser.

Zu Zeiten maximaler Luftfeuchtigkeit kann dies vorkommen, wenn die Tür zu häufig geöffnet wird.

### 7. Das Gerät scheint nie auszuschalten: es ist ständig in Betrieb.

Stellen Sie sicher, dass die Tür korrekt geschlossen ist. Legen Sie ein Thermometer in den Schrank, um zu sehen, ob das Gerät die gleiche Temperatur anzeigt.

### 8. Dampf/Kondenswasser an der Glastür.

Dies kann in sehr feuchten Zeiten, insbesondere im Sommer, vorkommen.

Achten Sie darauf, dass das Gerät gemäß den Anweisungen im Handbuch installiert wird, insbesondere hinsichtlich Belüftung, was für einen optimalen Betrieb und zum Vermeiden von Störungen im Betrieb sehr wichtig ist. Was die Kondensation auf der Außenseite der Glastür anbelangt, so ist dies unter bestimmten Umständen normal und natürlich, wenn durch eine hohe Außentemperatur, eine hohe relative Luftfeuchtigkeit, einen Raum oder eine Küche ohne angemessene Belüftung, einen Raum, der lange Zeit geschlossen war, und die kalte Tür des Schrankes Kondensation erzeugt wird.

**8. FAQ's (Häufig gestellte Fragen)****9. Die Motoren der Lüfter im Innern schalten auch dann ein und aus, wenn die eingestellte Temperatur erreicht ist.**

Um die Luft umzuwälzen und die eingestellte Temperatur im Schrankinneren aufrechtzuerhalten, werden die Innenraumlüfter ein- und ausgeschaltet, wenn der Kompressor im Modus „Dynamisches Klima“ eingeschaltet ist. Der Lüfter schaltet dann etwa alle 20 Sekunden ein und aus. Dies ist also normal und dient der Luftumwälzung sowie der Sicherstellung des Betriebszustands der Lüfter. Wenn der Lüfter komplett aus ist und den Zyklus nicht beendet, läuft er nicht. Der dynamische Klimamodus ist werkseitig voreingestellt. Wenn der Benutzer diesen Modus als laut empfindet, kann der Modus SILENT ausgewählt werden, indem die Taste AUFWÄRTS mindestens 5 Sekunden lang gedrückt wird, bis dreimal „B B B“ zu hören ist, um zu bestätigen, dass der Silent-Modus aktiv ist.

**10. Es ist nicht möglich, die hohe und die niedrige Temperatur separat einzustellen - beide werden gleichzeitig eingestellt (wird eine erhöht, wird auch die andere erhöht usw.).**

Dies ist normal: Die Temperatureinstellung für das UNTERE FACH sollte immer gleich oder höher sein als wie die des OBEREN Fachs. Wenn der Benutzer also die Temperatur eines der Kühlfächer einstellt und die oben genannte Bedingung nicht erfüllt ist, ändert sich die Temperatureinstellung des zweiten Kühlfachs automatisch, um den Bedingungen gerecht zu werden.

**11. Das Bedienfeld funktioniert anscheinend nicht.**

Das Bedienfeld dieses Geräts verfügt über eine automatische Sperre, um unerwünschte Manipulationen der Einstellungen zu vermeiden. Diese Sperre wird 2 Minuten nach Verlassen des Bedienfelds automatisch aktiviert. Um das Bedienfeld wieder freizugeben, drücken Sie die Tasten AUFWÄRTS und ABWÄRTS gleichzeitig für 5 Sekunden.

**12. Die Lüfter sind ständig in Betrieb. Ist das normal?**

Um die Luft umzuwälzen und die eingestellte Temperatur im Schrankinneren aufrechtzuerhalten, werden die Innenraumlüfter ein- und ausgeschaltet, wenn der Kompressor im Modus „Dynamisches Klima“ eingeschaltet ist. Der Lüfter schaltet dann etwa alle 20 Sekunden ein und aus. Dies ist normal und dient der Luftumwälzung sowie der Sicherstellung des Betriebszustands der Lüfter. Die Lüfter sind ständig in Betrieb. Wenn der Lüfter komplett aus ist und den Zyklus nicht beendet, läuft er nicht.

**13. Der digitale Bildschirm funktioniert. Aber das Gerät kühlt nicht.**

Prüfen, ob das Gerät im Modus „Demo Eco“ ist. Drücken Sie gleichzeitig „AUFWÄRTS“, „ABWÄRTS“ und „BELEUCHTUNG“ für mindestens 5 Sekunden, um den Modus Demo Eco zu verlassen.

**14. Der digitale Bildschirm, die Beleuchtung und der Warnton funktionieren nicht, aber das Gerät kühlt gut.**

Möglicherweise ist das Gerät im Modus „Display AUS“.

**15. An der unteren Rückseite (Kompressorbereich) hat sich Eis gebildet, das den Lüfter behindert und zu einer Funktionsstörung des Geräts führt.**

Prüfen, ob es im unteren Bereich oder besonders bei Einbaumodellen in der Nähe ein anderes Gerät gibt, das Wärme erzeugt, wie z. B. ein Gefrierschrank, ein Backofen usw. **DER WEINSCHRANK SOLLTE NICHT AN DIESEN ORTEN AUFGESTELLT WERDEN.**

**9. TECHNISCHE DATEN**

<b>DATEN</b>	<b>PVMAV 45-18 / PVMAVP 45-18</b>	<b>PVMAV 60-25 / PVMAVP 60-25</b>	<b>PVMAV 88-49 / PVMAVP 88-49</b>	<b>PVMAV 124-70 / PVMAVP 124-70</b>	<b>PVMAV 178-112 / PVMAVP 178-112</b>	<b>PBE 89-66</b>	<b>PBE 182-190</b>
Anzahl Bereiche	1	2	2	2	2	1	1
Isolierung Kühlbereichen	Ja	Ja	Ja	Ja	Ja	Ja	-
Gelagerte Weinflaschen mit voll ausziehbaren Einlegeböden - Insgesamt	18	25	49	70	112	66	190
Flaschenhöhe (mm)	300	300	300	300	300	300	300
Anz. abnehmbare Tablett Buchenholz	2	3	5	9	15	2	4
Anz. feste Tablett Bereich	1	1	-	-	-	-	-
Beleuchtung	Ja	Ja	Ja	Ja	Ja	Ja	Ja
Temp. Steuerung (elektronisch-digital/mechanisch)	Elektronisch-Digital	Elektronisch-Digital	Elektronisch-Digital	Elektronisch-Digital	Elektronisch-Digital	Elektronisch-Digital	Elektronisch-Digital
Temp. Bereich (°C/°F)	5~20 °C	5~20 °C	5~20 °C	5~20 °C	5~20 °C	5~20 °C	5~20 °C
Temp. Bereich - Fach eins (oben oder links) (°C/°F)	5~20 °C	5~20 °C	5~20 °C	5~20 °C	5~20 °C	5~20 °C	5~20 °C
Temp. Bereich - Fach zwei (unten oder rechts) (°C/°F)	k. A.	5~20 °C	5~20 °C	5~20 °C	5~20 °C	5~20 °C	k. A.
Abtauen (automatisch/halbautomatisch/manuell/ohne Frost)	Automatisch	Automatisch	Automatisch	Automatisch	Automatisch	Automatisch	Automatisch
Feuchtigkeitsregelung (Feuchtekasten)	Feuchtekasten	Feuchtekasten	Feuchtekasten	Feuchtekasten	Feuchtekasten	Feuchtekasten	Feuchtekasten
Heizung	Ja	Ja	Ja	Ja	Ja	Ja	Ja
Temperatur-Alarmsystem	Ja	Ja	Ja	Ja	Ja	Ja	Ja
Tür-Alarmsystem	Ja	Ja	Ja	Ja	Ja	Ja	Ja
Desodorierungsmittel - Aktivkohlefilter	Nein	Nein	Nein	Nein	Ja	Ja	Ja
Luftfeuchtigkeit im Weinlagerungsbereich	Ja	Ja	Ja	Ja	Ja	Ja	Ja
Steuersystem Feuchtigkeitspumpe zur Feuchtigkeitsregulierung	NEIN	NEIN	NEIN	NEIN	NEIN	Ja	Ja
Temperaturanzeige °C/°F	Ja	Ja	Ja	Ja	Ja	Ja	Ja
Anzeigefarbe (Blau/Rot)	Blau	Blau	Blau	Blau	Blau	Blau	Blau
Art Innenbeleuchtung (LED/Glühbirne)	LED	LED	LED	LED	LED	LED	LED
Farbe Innenbeleuchtung (Weiß/Blau)	Blau	Blau	Blau	Blau	Blau	Blau	Blau
Bündige Rückseitenkonstruktion	Glatt	Glatt	Glatt	Glatt	Glatt	Glatt	Glatt
Beleuchtungsschalter	Ja	Ja	Ja	Ja	Ja	Ja	Ja
Vollintegriertes Profi-Scharnier	Ja	Ja	Ja	Ja	Ja	Nein	Nein
Türanschlagänderung	Nein	Nein	Nein	Nein	Nein	Ja	Ja
Türöffnungswinkel	95-115°	95-115°	95-115°	95-115°	95-115°	115°	115°
UV-geschütztes Glas	Ja	Ja	Ja	Ja	Ja	Ja	Ja

## 9. TECHNISCHE DATEN

DATEN	PVMAV 45-18 / PVMAVP 45-18	PVMAV 60-25 / PVMAVP 60-25	PVMAV 88-49 / PVMAVP 88-49	PVMAV 124-70 / PVMAVP 124-70	PVMAV 178-112 / PVMAVP 178-112	PBE 89-66	PBE 182-190
Anzahl Schichten für Glastür	3	3	3	3	3	3	3
Gehärtetes Glas	Ja	Ja	Ja	Ja	Ja	Ja	Ja
Freistehend	Nein	Nein	Nein	Nein	Nein	Ja	Ja
Einbau	Ja	Ja	Ja	Ja	Ja	Nein	Nein
Unterschrank	Nein	Nein	Nein	Nein	Nein	Ja	Ja
Länge Netzkabel (m) - Schrank bis Wand	1,8	1,8	1,8	1,8	1,8	1,8	1,8
Integriertes Belüftungssystem	Ja	Ja	Ja	Ja	Ja	Nein	Nein
Belüftung (Kücheneinheit-Belüftung/Belüftung am vorderen Sockel)	Integrierte freie Lüftung	Integrierte freie Lüftung	Integrierte freie Lüftung	Integrierte freie Lüftung	Integrierte freie Lüftung	Frontbelüftung Sockelleiste	Frontbelüftung Sockelleiste
Höhe (mm/Zoll)	455	595	885	1234	1784	820	1820
Breite (mm/Zoll)	592	592	592	592	592	595	595
Tiefe ohne Griff (mm/Zoll)	559	559	559	559	559	575	575
Tiefe mit Griff (mm/Zoll)	599 NEIN	599 NEIN	599 NEIN	599 NEIN	599 NEIN	615	615
Gehäusetiefe ohne Tür (mm)	512	512	512	512	512	530	530
Tiefe und Höhe Basis TxH (mm)	-	-	-	-	-	72x95	72x95
Abmessungen Handgriff HxBxT (mm)	285x25x40 NEIN	285x25x40 NEIN	285x25x40 NEIN	285x25x40 NEIN	285x25x40 NEIN	510x25x40	510x25x40
Produktgröße (HxBxT)	455x592x559	595x592x559	885x592x559	1234x592x559	1784x592x559	820x595x575	1820x595x575
Einstellungsmaße HxBxT (mm)	450x555x545	589x555x545	874x555x545	1223x555x545	1773x555x545	822x600x≥585	1825x600x≥585
Fassungsvermögen insgesamt (L)	46	63	116	182	285	128	335
Energie-Effizienzklasse	A	A	A	A	A	A+	A+
Energie-Effizienzklasse / 2021	G	G	G	G	G	E	G
Klimaklasse (Temp.-Bereich)	ST	ST	ST	ST	ST	ST	ST
Nennstromversorgung	220-240V~ /50Hz	220-240V~ /50Hz	220-240V~ /50Hz	220-240V~ /50Hz	220-240V~ /50Hz	220-240V~ /50Hz	220-240V~ /50Hz
Anz. Innenleuchten	12	12	24	38	60	6	62
Verbrauch LED-Innengerät (W)	0,05	0,05	0,05	0,05	0,05	0,15	0,05
Verbrauch Innenraum-LED-Leuchte insgesamt (W)	0,6	0,6	1,2	1,9	3	0,9	3,1
Leistungsaufnahme (W)	85	100	100	160	160	100	160
Strom (A)	0,6	1,2	1,2	1,2	1,4	1,2	1,4
Energieverbrauch (kWh/Jahr) / 2021	127	131	156	170	185	76	144
WECHSELRICHTER (Ja/Nein)	NEIN	NEIN	NEIN	Ja	Ja	NEIN	NEIN
Kältemittel-Typ	R600a	R600a	R600a	R600a	R600a	R600a	R600a
Schall LwA (dB(A) re 1 pW) / 2021	36	39	40	40	40	40	41

**9. TECHNISCHE DATEN**

DATEN	PVMB 15-7	PVMB 30-16	PVMB 40-28	PVMBP-HD 40-28	PVMB 60-53	PVMBP 60-45	PVMBP-HD 60-45
Anzahl Bereiche	1	2	2	2	2	2	2
Isolierung Kühlbereichen	-	Ja	Ja	Ja	Ja	Ja	Ja
Gelagerte Weinflaschen mit voll ausziehbaren Einlegeböden - Insgesamt	7	16	28	28	53	45	45
Flaschenhöhe (mm)	300	300	300	300	300	300	300
Anz. abnehmbare Tablett Buchenholz	-	5	5	5	4	4	4
Anz. feste Tablett Bereich	7	1	1	1	1	1	1
Beleuchtung	Ja	Ja	Ja	Ja	Ja	Ja	Ja
Temp. Steuerung (elektronisch-digital/mechanisch)	Elektronisch-Digital	Elektronisch-Digital	Elektronisch-Digital	Elektronisch-Digital	Elektronisch-Digital	Elektronisch-Digital	Elektronisch-Digital
Temp. Bereich (°C/°F)	5~20 °C	5~20 °C	5~20 °C	5~20 °C	5~20 °C	5~20 °C	5~20 °C
Temp. Bereich - Fach eins (oben oder links) (°C/°F)	5~20 °C	5~20 °C	5~20 °C	5~20 °C	5~20 °C	5~20 °C	5~20 °C
Temp. Bereich - Fach zwei (unten oder rechts) (°C/°F)	k. A.	5~20 °C	5~20 °C	5~20 °C	5~20 °C	5~20 °C	5~20 °C
Abtauen (automatisch/halbautomatisch/manuell/ohne Frost)	Automatisch	Automatisch	Automatisch	Automatisch	Automatisch	Automatisch	Automatisch
Feuchtigkeitsregelung (Feuchtekasten)	Feuchtekasten	Feuchtekasten	Feuchtekasten	Feuchtekasten	Feuchtekasten	Feuchtekasten	Feuchtekasten
Heizung	Nein	Ja	Ja	Ja	Ja	Ja	Ja
Temperatur-Alarmsystem	Ja	Ja	Ja	Ja	Ja	Ja	Ja
Tür-Alarmsystem	Ja	Ja	Ja	Ja	Ja	Ja	Ja
Desodorierungsmittel - Aktivkohlefilter	Nein	Nein	Ja	Ja	Nein	Nein	Nein
Luftfeuchtigkeit im Weinlagerungsbereich	Ja	Ja	Ja	Ja	Ja	Ja	Ja
Steuersystem Feuchtigkeitspumpe zur Feuchtigkeitsregulierung	NEIN	NEIN	NEIN	NEIN	NEIN	NEIN	NEIN
Temperaturanzeige °C/°F	Ja	Ja	Ja	Ja	Ja	Ja	Ja
Anzeigefarbe (Blau/Rot)	Blau	Blau	Blau	Blau	Blau	Blau	Blau
Art Innenbeleuchtung (LED/Glühbirne)	LED	LED	LED	LED	LED	LED	LED
Farbe Innenbeleuchtung (Weiß/Blau)	Blau	Blau	Blau	Blau	Blau	Blau	Blau
Bündige Rückseitenkonstruktion	Glatt	Glatt	Glatt	Glatt	Glatt	Glatt	Glatt
Beleuchtungsschalter	Ja	Ja	Ja	Ja	Ja	Ja	Ja
Vollintegriertes Profi-Scharnier	Nein	Nein	Nein	Nein	Nein	Ja	Ja
Türanschlagänderung	Nein	Nein	Nein	Nein	Nein	Nein	Nicht ohne Logo JA mit Logo
Türöffnungswinkel	115°	115°	115°	115°	115°	115°	115°
UV-geschütztes Glas	Ja	Ja	Ja	Ja	Ja	Ja	Ja

**9. TECHNISCHE DATEN**

DATEN	PVMB 15-7	PVMB 30-16	PVMB 40-28	PVMBP-HD 40-28	PVMB 60-53	PVMBP 60-45	PVMBP-HD 60-45
Anzahl Schichten für Glastür	3	3	3	3	3	3	3
Gehärtetes Glas	Ja	Ja	Ja	Ja	Ja	Ja	Ja
Freistehend	Ja	Ja	Ja	Ja	Ja	Ja	Ja
Einbau	Nein	Nein	Nein	Nein	Nein	Nein	Nein
Unterschrank	Ja	Ja	Ja	Ja	Ja	Ja	Ja
Länge Netzkabel (m) - Schrank bis Wand	1,8	1,8	1,8	1,8	1,8	1,8	1,8
Integriertes Belüftungssystem	Nein	Nein	Nein	Nein	Nein	Nein	Nein
Belüftung (Kücheneinheit-Belüftung/Belüftung am vorderen Sockel)	Frontbelüftung Sockelleiste	Frontbelüftung Sockelleiste	Frontbelüftung Sockelleiste	Frontbelüftung Sockelleiste	Frontbelüftung Sockelleiste	Frontbelüftung Sockelleiste	Frontbelüftung Sockelleiste
Höhe (mm/Zoll)	820	820	820	<b>880</b>	820	820	<b>880</b>
Breite (mm/Zoll)	148	295	395	395	595	595	595
Tiefe ohne Griff (mm/Zoll)	530	575	575	575	575	556	556
Tiefe mit Griff (mm/Zoll)	570	615	615	-	615	-	-
Gehäusetiefe ohne Tür (mm)	485	530	530	530	530	510	510
Tiefe und Höhe Basis TxH (mm)	72x95	72x95	72x95	72x95	72x95	72x95	72x95
Abmessungen Handgriff HxBxT (mm)	510x25x40	510x25x40	510x25x41	-	510x25x40	-	-
Produktgröße (HxBxT)	820x148x530	820x295x575	820x395x575	880x395x575	820x595x575	820x595x556	880x595x556
Einstellungsmaße HxBxT (mm)	822x153x≥54 0	822x300x≥58 5	822x400x≥57 5	882x400x≥57 5	822x600x≥58 5	822x600x≥57 5	882x600x≥57 5
Fassungsvermögen insgesamt (L)	19	52	75	75	125	116	116
Energie-Effizienzklasse	<b>A</b>	<b>A</b>	-	-	<b>A</b>	<b>A</b>	<b>A</b>
Energie-Effizienzklasse / 2021	<b>G</b>	<b>G</b>	<b>G</b>	<b>G</b>	<b>G</b>	<b>G</b>	<b>G</b>
Klimaklasse (Temp.-Bereich)	ST	ST	ST	ST	ST	ST	ST
Nennstromversorgung	220-240V~ /50Hz	220-240V~ /50Hz	220-240V~ /50Hz	220-240V~ /50Hz	220-240V~ /50Hz	220-240V~ /50Hz	220-240V~ /50Hz
Anz. Innenleuchten	3	24	24	24	24	24	24
Verbrauch LED-Innengerät (W)	0,05	0,05	0,05	0,05	0,05	0,05	0,05
Verbrauch Innenraum-LED-Leuchte insgesamt (W)	<b>0,15</b>	<b>1,2</b>	<b>1,2</b>	<b>1,2</b>	<b>1,2</b>	<b>1,2</b>	<b>1,2</b>
Leistungsaufnahme (W)	60	85	85	85	100	100	100
Strom (A)	0,6	0,6	0,6	0,6	1,2	1,2	1,2
Energieverbrauch (kWh/Jahr) / 2021	142	123	147	147	133	133	133
WECHSELRICHTER (Ja/Nein)	NEIN	NEIN	NEIN	NEIN	NEIN	NEIN	NEIN
Kältemittel-Typ	R600a	R600a	R600a	R600a	R600a	R600a	R600a
Schall LwA (dB(A) re 1 pW) / 2021	40	40	39	39	40	40	40

## 10. TECHNISCHER KUNDENDIENST (SAT) UND GARANTIE

Wir von **INOXPAN S.L.** danken Ihnen, dass Sie sich für unsere Marke entschieden haben und dass Sie einem Pando-Produkt vertrauen, einem Standard für Qualität, Design und Innovation, einer Marke, die ihre Ursprünge und Verpflichtungen ehrt.

### BEDINGUNGEN FÜR DIESE GARANTIE:

**Dieses Produkt wird mit einer Garantie von 3 Jahren ab dem Kaufdatum geliefert**, die alle Produktfehler abdeckt, die seine Leistung beeinträchtigen. Zu deren Validierung ist es zwingend erforderlich, dem offiziellen Kundendiensttechniker die Kaufrechnung oder das Kafticket vorzulegen.

Während des oben genannten Zeitraums verpflichtet sich das Unternehmen, jedes defekte Teil, dessen Ursache auf einen Mangel oder einen Herstellungsfehler des Produkts zurückzuführen ist, kostenlos zu reparieren oder zu ersetzen, um es wieder funktionstüchtig zu machen, sowie die erforderlichen Arbeitskosten und Ausgaben für die Reparatur oder den Ersatz zu übernehmen.



### AUSSCHLÜSSE VON DER PANDO GARANTIE:

**Alle folgenden Fallszenarien sind nicht von der Garantie abgedeckt** und können ebenso zu deren Erlöschen führen, sodass der Benutzer dann alle Material-, Arbeitskosten sowie Reisekosten des Servicepersonals selbst tragen muss:

- Die Installation des Gerätes an sich, sowie die Durchführung von Wartungs- und Reinigungsarbeiten.
- Schäden und/oder Defekte am Gerät, welche auf eine unsachgemäße Installation oder Nutzung des Produktes zurückzuführen sind.
- Ausfälle oder Defekte, die durch Nichtbeachtung oder Nichteinhaltung der Sicherheitshinweise, der Produktverwendung und der Empfehlungen in der Wartungsanleitung verursacht werden.
- Immer dann, wenn das Produkt auf eine gewerbliche oder nicht wohnwirtschaftliche Nutzung ausgerichtet ist, für die es nicht vorgesehen ist.
- Funktionsstörung des Produkts, die durch Nichteinhaltung der in den Geräteanleitungen angegebenen Anweisungen, Empfehlungen und/oder Normen verursacht wurde.
- Probleme, die durch ein ungeeignetes Produkt oder die Installation von Rauchkanälen entstehen
- Probleme und Fehler, die durch Transport oder Umzüge und/oder Produkthandhabung durch nicht autorisiertes Personal als das dieses Unternehmens oder der Marke Pando entstehen.
- Beulen, Dellen, Kratzer oder zerbrochene Gläser
- Andere Fremdkörper, die im Inneren oder an der Außenseite des Produkts vorhanden sind
- Das Produkt oder damit verbundene Peripheriegeräte, wie z. B. Reihenschlussmotoren, sind möglicherweise nicht zugänglich, weil Elemente den einfachen und sicheren Zugang behindern. Alle notwendigen Mittel für einen Zugang durch den von Pando autorisierten Ingenieur gehen auf Rechnung und Verantwortung des Benutzers.
- Verdrahtung unzureichend Handhabung und interne Motoranschlüsse, Fernbedienung oder Dach und Dunstabzugshaube.
- Verschleiß von Dekorteilen, wie z. B. Beleuchtungsschirme, Filter und Lampen.
- Rost, Flecken, Farbtonveränderungen, die durch die Verwendung ungeeigneter, nicht empfohlener korrosiver Reinigungsmittel ohne den richtigen Schutz, wie jene, die chemische Korrosionsmittel enthalten, und/oder durch die Einwirkung der Meeresbrise (Salpeter) entstehen.
- Probleme oder Funktionsstörungen, die durch Schwankungen der Hauptstromversorgung oder durch natürliche und zufällige Ursachen, wie z. B. Stürme, Blitzeinschlag, Erdbeben, Überschwemmungen usw. entstehen
- Produkte, die aus dem Wiederverkauf stammen, gebrauchte Geräte oder Displays, deren Herstellungsdatum mehr als zwei Jahre zurückliegt.

**INOXPAN, S.L.** ist ausdrücklich von jeglicher Haftung für eventuelle direkte oder indirekte Schäden an Personen oder Materialien befreit, die durch unsachgemäße Handhabung und Verwendung des Produkts entstehen.

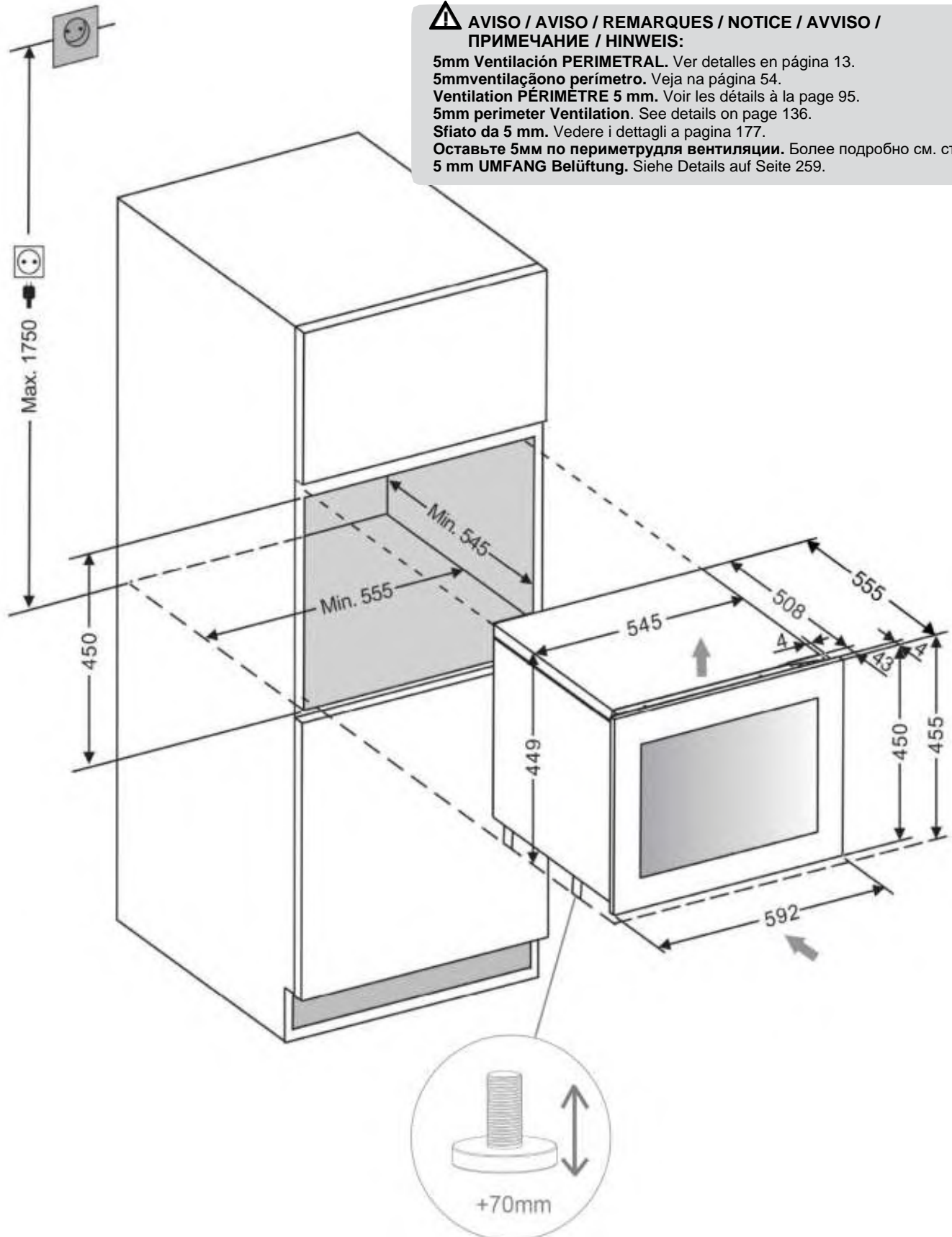
### Offizieller Pando-Kundenservice

SPANIEN, PORTUGAL UND ANDORRA:		SONSTIGE LÄNDER / AUTRES PAYS	
<a href="https://www.pando.es/asistencia-tecnica/">https://www.pando.es/asistencia-tecnica/</a>		EN <a href="https://www.pando.es/en/after-sales-services/">https://www.pando.es/en/after-sales-services/</a> FR <a href="https://www.pando.es/fr/service-apres-vente/">https://www.pando.es/fr/service-apres-vente/</a>	



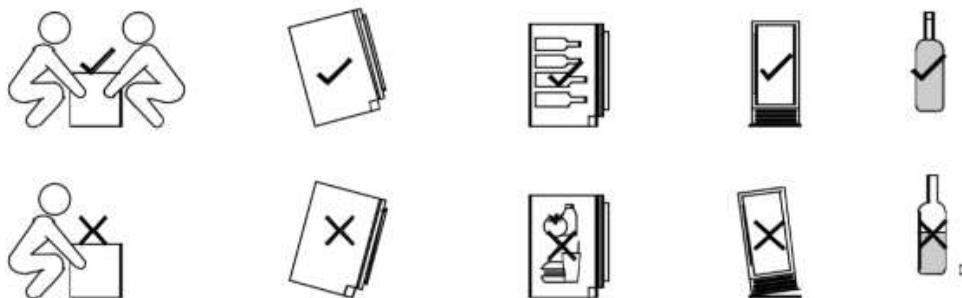
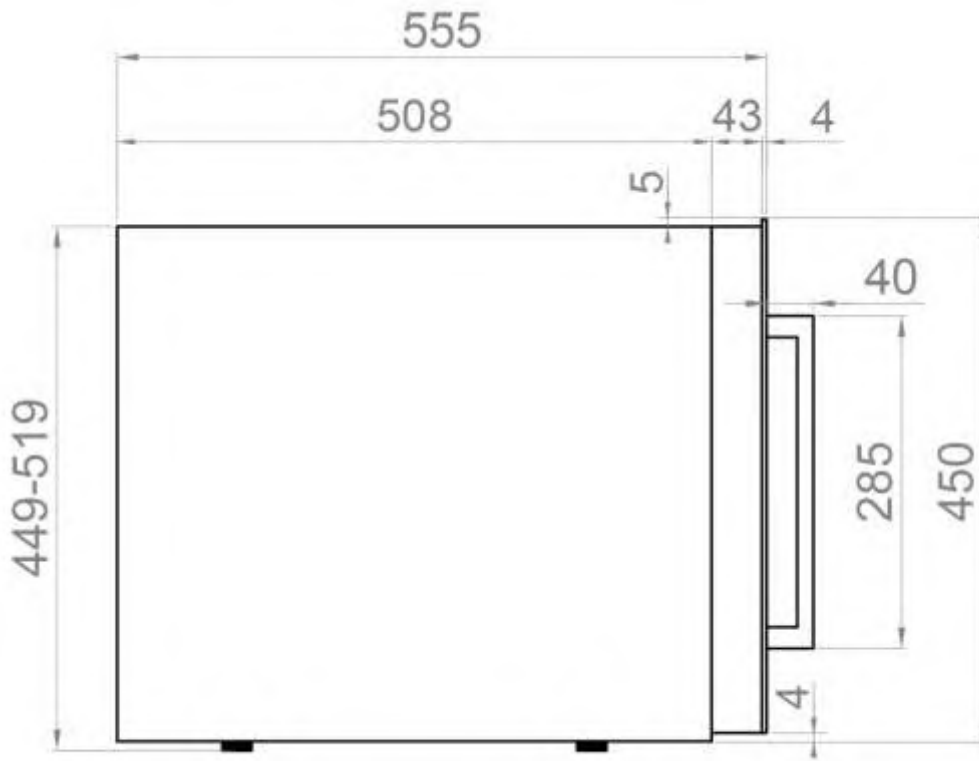
**11. ESQUEMAS INSTALACIÓN Y COTAS / ESQUEMAS DE INSTALAÇÃO E COTAS / SCHÉMAS  
INSTALLATION ET COTES / INSTALLATION DIAGRAMS AND DIMENSIONS / DIAGRAMMI  
INSTALLAZIONE E DIMENSIONI / СХЕМЫ УСТАНОВКИ И РАЗМЕРЫ / INSTALLATIONS  
DIAGRAMME UND ABMESSUNGEN**

**PVMAV 45-18 / PVMAVP 45-18**



11. ESQUEMAS INSTALACIÓN Y COTAS / ESQUEMAS DE INSTALAÇÃO E COTAS / SCHÉMAS  
 INSTALLATION ET COTES / INSTALLATION DIAGRAMS AND DIMENSIONS / DIAGRAMMI  
 INSTALLAZIONE E DIMENSIONI / СХЕМЫ УСТАНОВКИ И РАЗМЕРЫ / INSTALLATIONS  
 DIAGRAMME UND ABMESSUNGEN

**PVMAV 45-18 / PVMAVP 45-18**



**11. ESQUEMAS INSTALACIÓN Y COTAS / ESQUEMAS DE INSTALAÇÃO E COTAS / SCHÉMAS  
INSTALLATION ET COTES / INSTALLATION DIAGRAMS AND DIMENSIONS / DIAGRAMMI  
INSTALLAZIONE E DIMENSIONI / СХЕМЫ УСТАНОВКИ И РАЗМЕРЫ / INSTALLATIONS  
DIAGRAMME UND ABMESSUNGEN**

## PVMAV 60-25 / PVMAVP 60-25

**⚠ AVISO / AVISO / REMARQUES / NOTICE / AVVISO /  
ПРИМЕЧАНИЕ / HINWEIS:**

5mm Ventilación PERIMETRAL. Ver detalles en página 13.

5mm ventilação no perímetro. Veja na página 54.

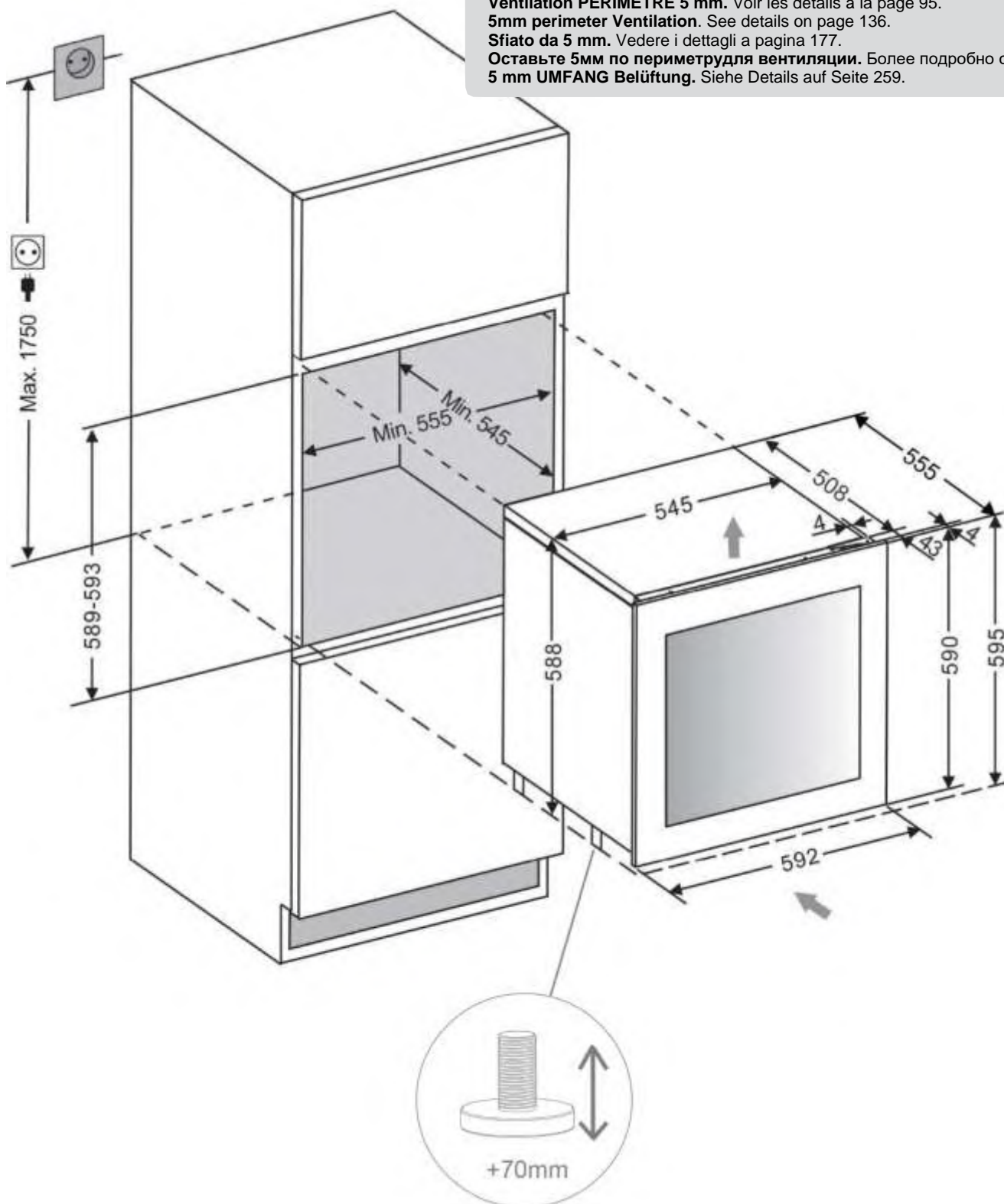
Ventilation PÉRIMÈTRE 5 mm. Voir les détails à la page 95.

5mm perimeter Ventilation. See details on page 136.

Sfiato da 5 mm. Vedere i dettagli a pagina 177.

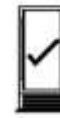
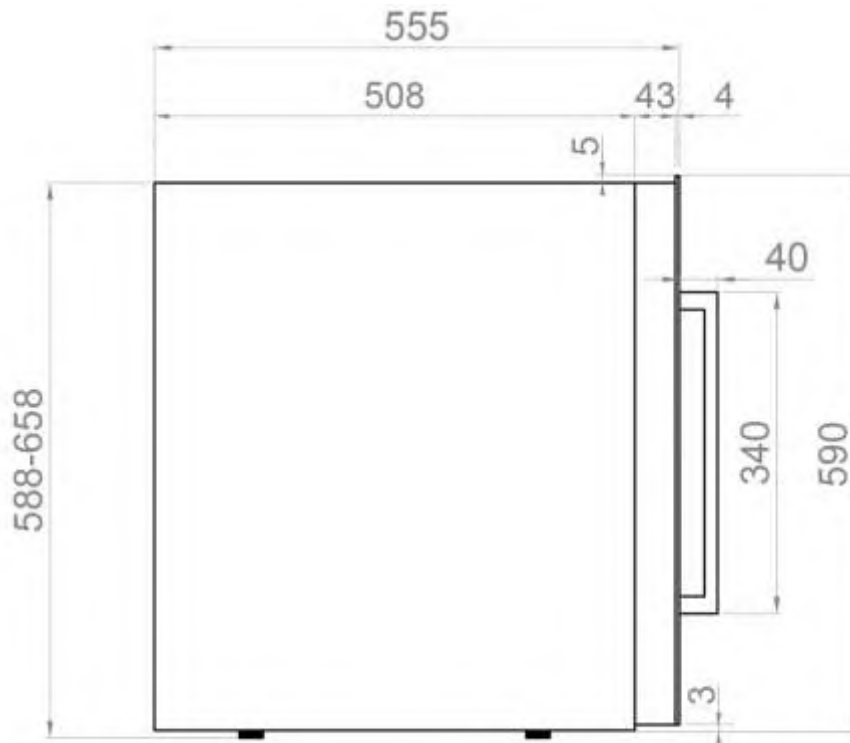
Оставьте 5мм по периметру для вентиляции. Более подробно см. стр.218.

5 mm UMFANG Belüftung. Siehe Details auf Seite 259.



**11. ESQUEMAS INSTALACIÓN Y COTAS / ESQUEMAS DE INSTALAÇÃO E COTAS / SCHÉMAS  
INSTALLATION ET COTES / INSTALLATION DIAGRAMS AND DIMENSIONS / DIAGRAMMI  
INSTALLAZIONE E DIMENSIONI / СХЕМЫ УСТАНОВКИ И РАЗМЕРЫ / INSTALLATIONS  
DIAGRAMME UND ABMESSUNGEN**

**PVMAV 60-25 / PVMAVP 60-25**



**11. ESQUEMAS INSTALACIÓN Y COTAS / ESQUEMAS DE INSTALAÇÃO E COTAS / SCHÉMAS  
INSTALLATION ET COTES / INSTALLATION DIAGRAMS AND DIMENSIONS / DIAGRAMMI  
INSTALLAZIONE E DIMENSIONI / СХЕМЫ УСТАНОВКИ И РАЗМЕРЫ / INSTALLATIONS  
DIAGRAMME UND ABMESSUNGEN**

**PVMAV 88-49 / PVMAVP 88-49**



**AVISO / AVISO / REMARQUES / NOTICE / AVVISO /  
ПРИМЕЧАНИЕ / HINWEIS:**

**5mm Ventilación PERIMETRAL.** Ver detalles en página 13.

**5mm ventilação no perímetro.** Veja na página 54.

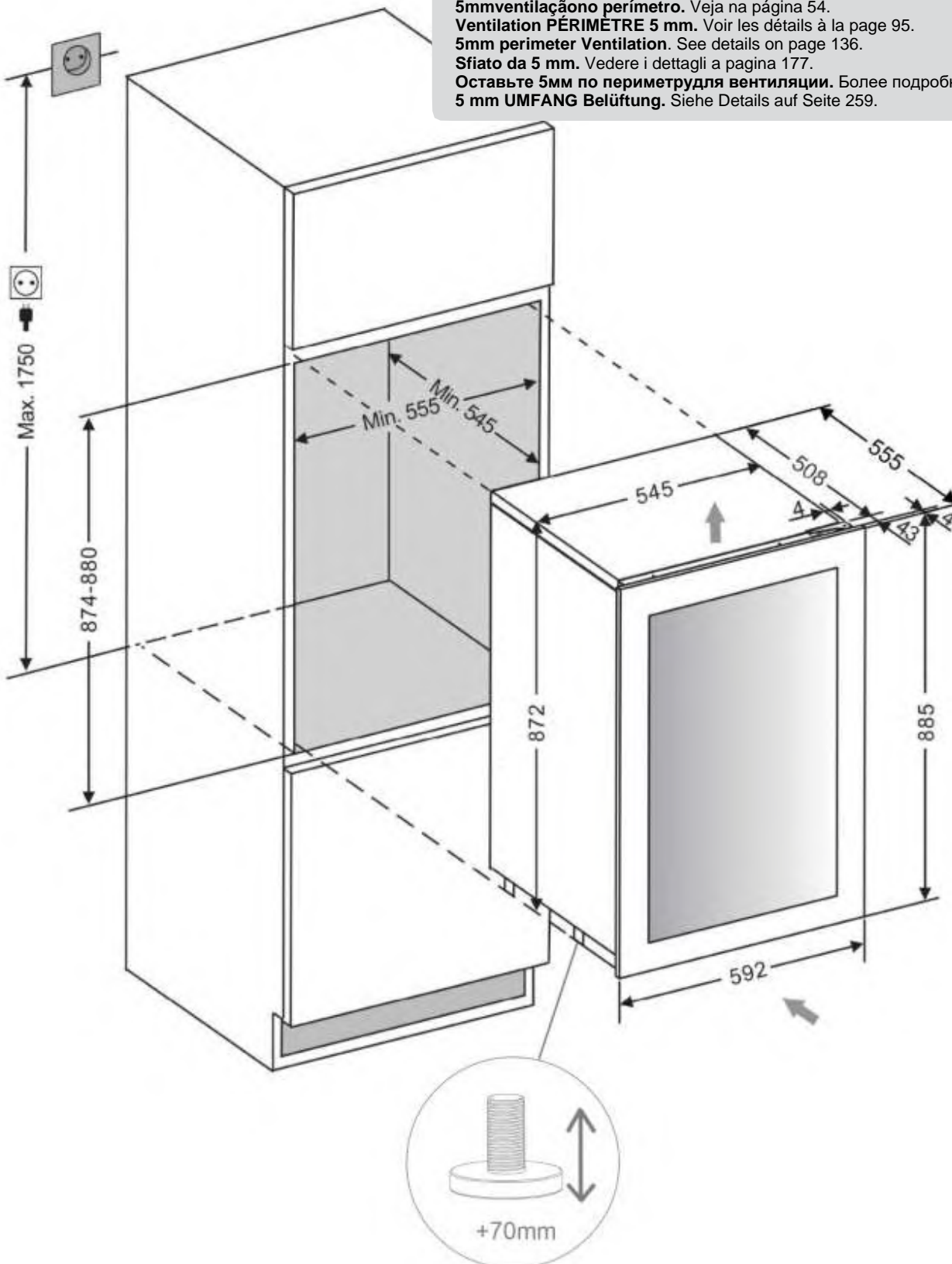
**Ventilation PÉRIMÈTRE 5 mm.** Voir les détails à la page 95.

**5mm perimeter Ventilation.** See details on page 136.

**Sfiato da 5 mm.** Vedere i dettagli a pagina 177.

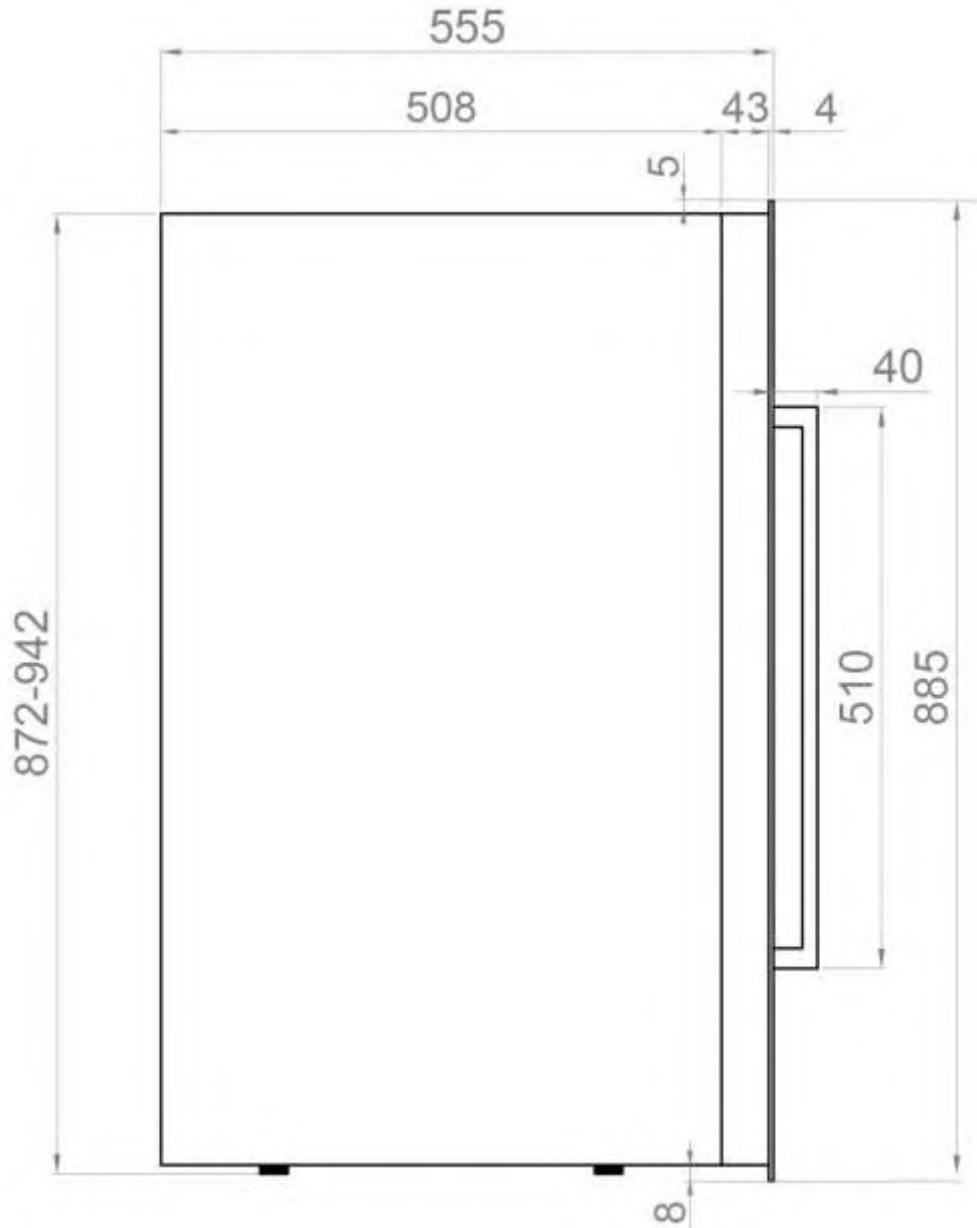
**Оставьте 5мм по периметру для вентиляции.** Более подробно см. стр.218.

**5 mm UMFANG Belüftung.** Siehe Details auf Seite 259.



11. ESQUEMAS INSTALACIÓN Y COTAS / ESQUEMAS DE INSTALAÇÃO E COTAS / SCHÉMAS  
 INSTALLATION ET COTES / INSTALLATION DIAGRAMS AND DIMENSIONS / DIAGRAMMI DI  
 INSTALLAZIONE E DIMENSIONI / СХЕМЫ УСТАНОВКИ И РАЗМЕРЫ / INSTALLATIONS  
 DIAGRAMME UND ABMESSUNGEN

**PVMAV 88-49 / PVMAVP 88-49**



**11. ESQUEMAS INSTALACIÓN Y COTAS / ESQUEMAS DE INSTALAÇÃO E COTAS / SCHÉMAS  
INSTALLATION ET COTES / INSTALLATION DIAGRAMS AND DIMENSIONS / DIAGRAMMI  
INSTALLAZIONE E DIMENSIONI / СХЕМЫ УСТАНОВКИ И РАЗМЕРЫ / INSTALLATIONS  
DIAGRAMME UND ABMESSUNGEN**

**PVMAV 124-70 / PVMAVP 124-70**

**⚠ AVISO / AVISO / REMARQUES / NOTICE / AVVISO /  
ПРИМЕЧАНИЕ / HINWEIS:**

**5mm Ventilación PERIMETRAL.** Ver detalles en página 13.

**5mm ventilação no perímetro.** Veja na página 54.

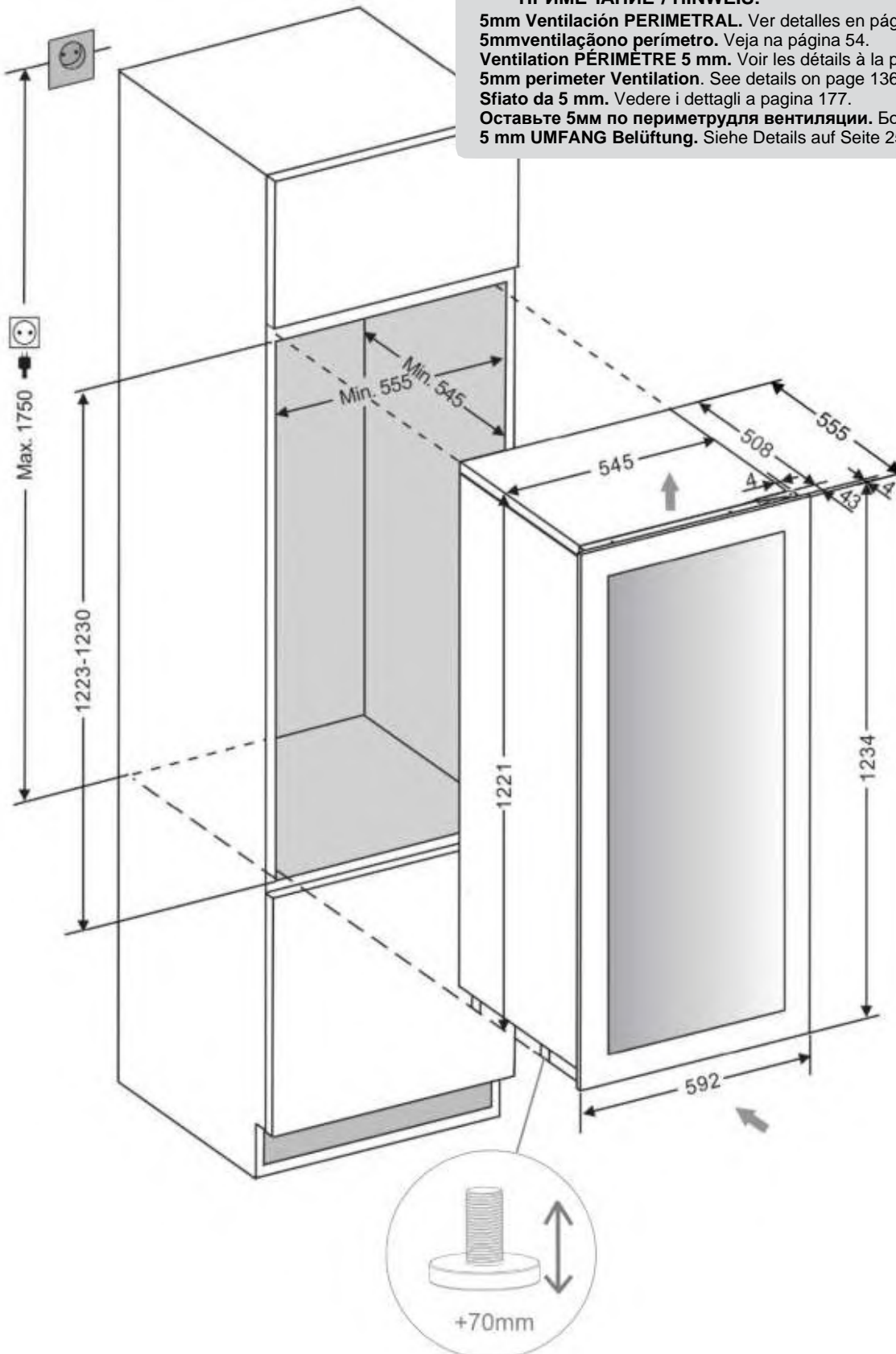
**Ventilation PÉRIMÈTRE 5 mm.** Voir les détails à la page 95.

**5mm perimeter Ventilation.** See details on page 136.

**Sfiato da 5 mm.** Vedere i dettagli a pagina 177.

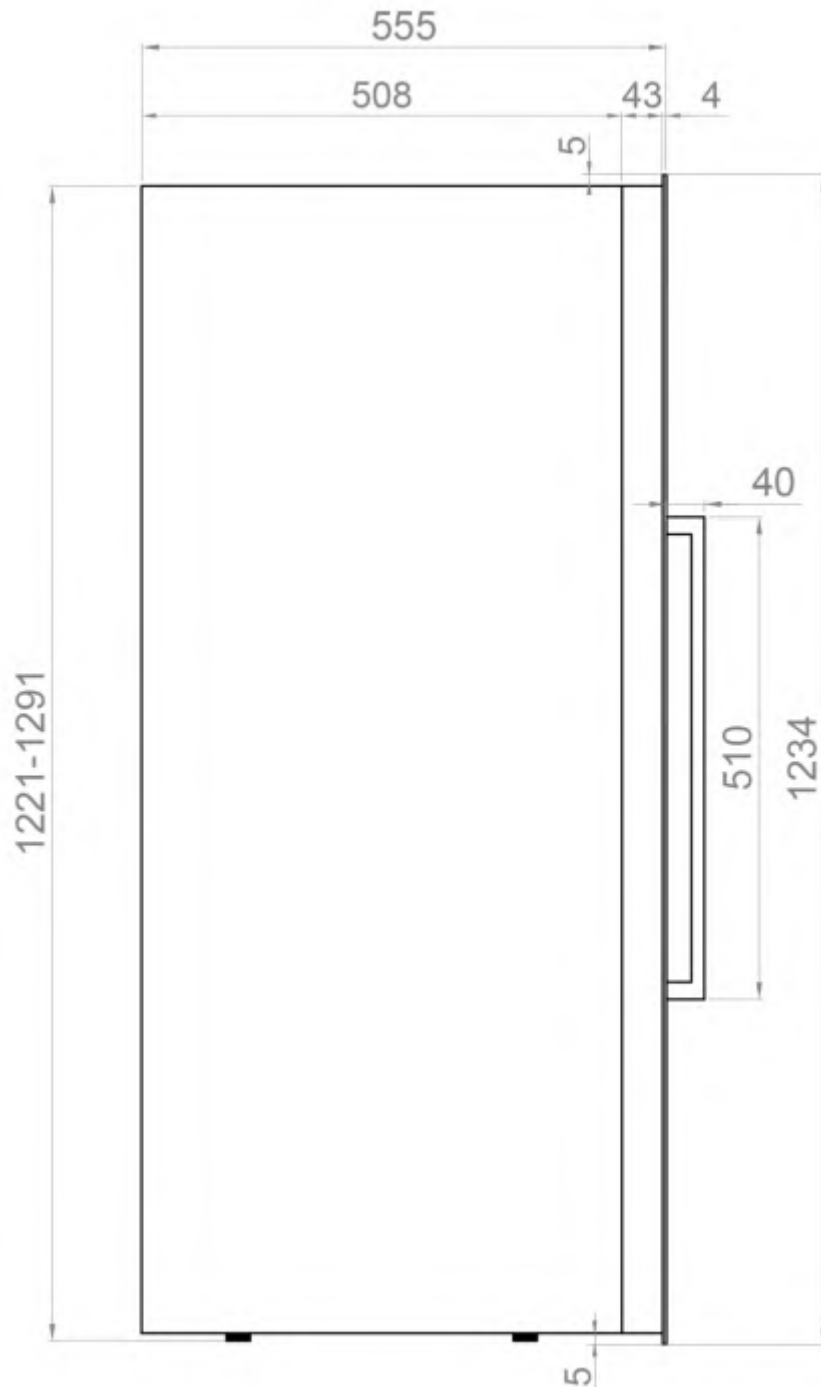
**Оставьте 5мм по периметру для вентиляции.** Более подробно см. стр.218.

**5 mm UMFANG Belüftung.** Siehe Details auf Seite 259.



11. ESQUEMAS INSTALACIÓN Y COTAS / ESQUEMAS DE INSTALAÇÃO E COTAS / SCHÉMAS  
 INSTALLATION ET COTES / INSTALLATION DIAGRAMS AND DIMENSIONS / DIAGRAMMI  
 INSTALLAZIONE E DIMENSIONI / СХЕМЫ УСТАНОВКИ И РАЗМЕРЫ / INSTALLATIONS  
 DIAGRAMME UND ABMESSUNGEN

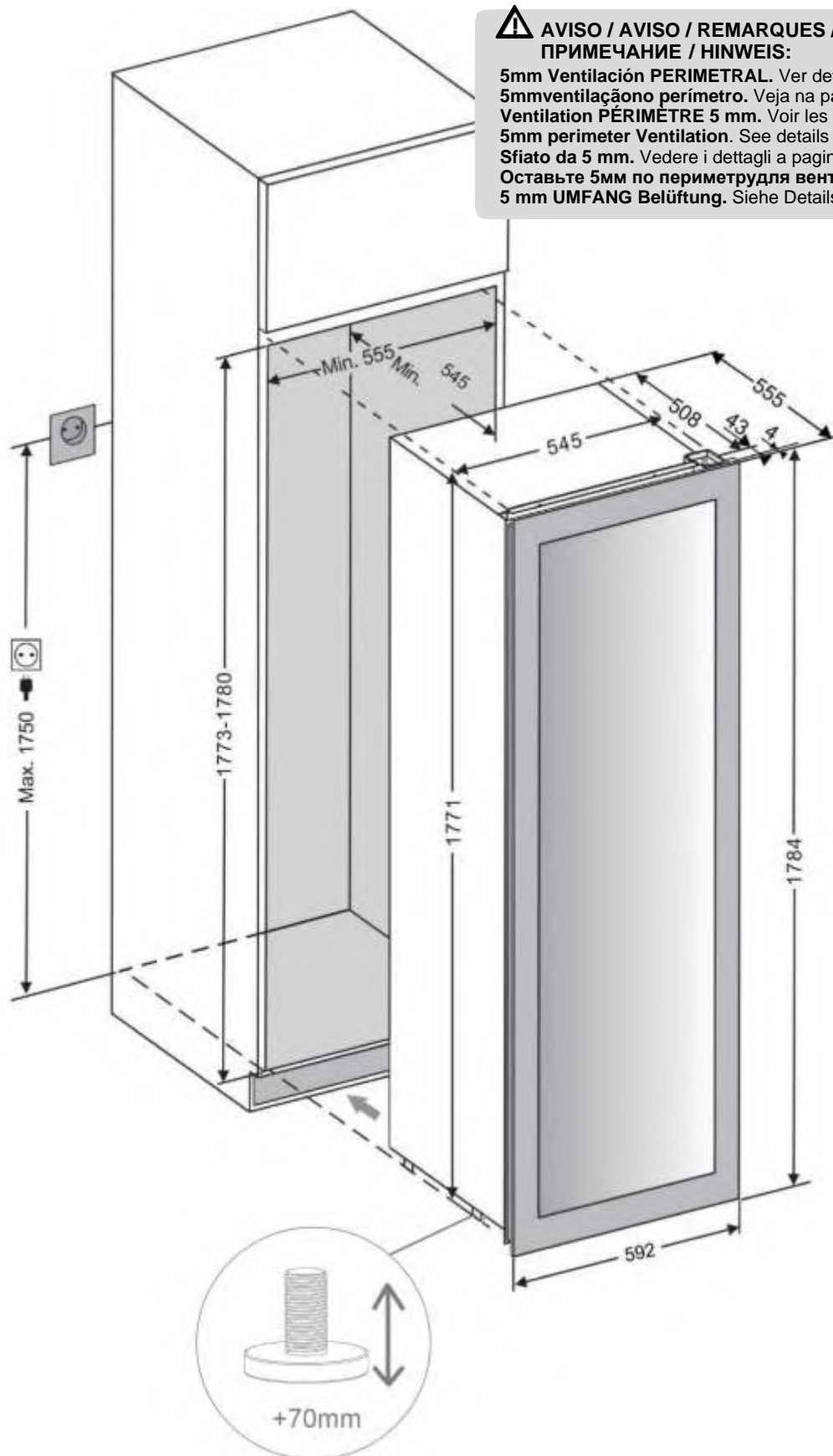
**PVMAV 124-70 / PVMAVP 124-70**





**11. ESQUEMAS INSTALACIÓN Y COTAS / ESQUEMAS DE INSTALAÇÃO E COTAS / SCHÉMAS  
INSTALLATION ET COTES / INSTALLATION DIAGRAMS AND DIMENSIONS / DIAGRAMMI  
INSTALLAZIONE E DIMENSIONI / СХЕМЫ УСТАНОВКИ И РАЗМЕРЫ / INSTALLATIONS  
DIAGRAMME UND ABMESSUNGEN**

## PVMAV 178 112 / PVMAVP 178-112



**⚠ AVISO / AVISO / REMARQUES / NOTICE / AVVISO /  
ПРИМЕЧАНИЕ / HINWEIS:**

**5mm Ventilación PERIMETRAL.** Ver detalles en página 13.

**5mm ventilação no perímetro.** Veja na página 54.

**Ventilation PÉRIMÈTRE 5 mm.** Voir les détails à la page 95.

**5mm perimeter Ventilation.** See details on page 136.

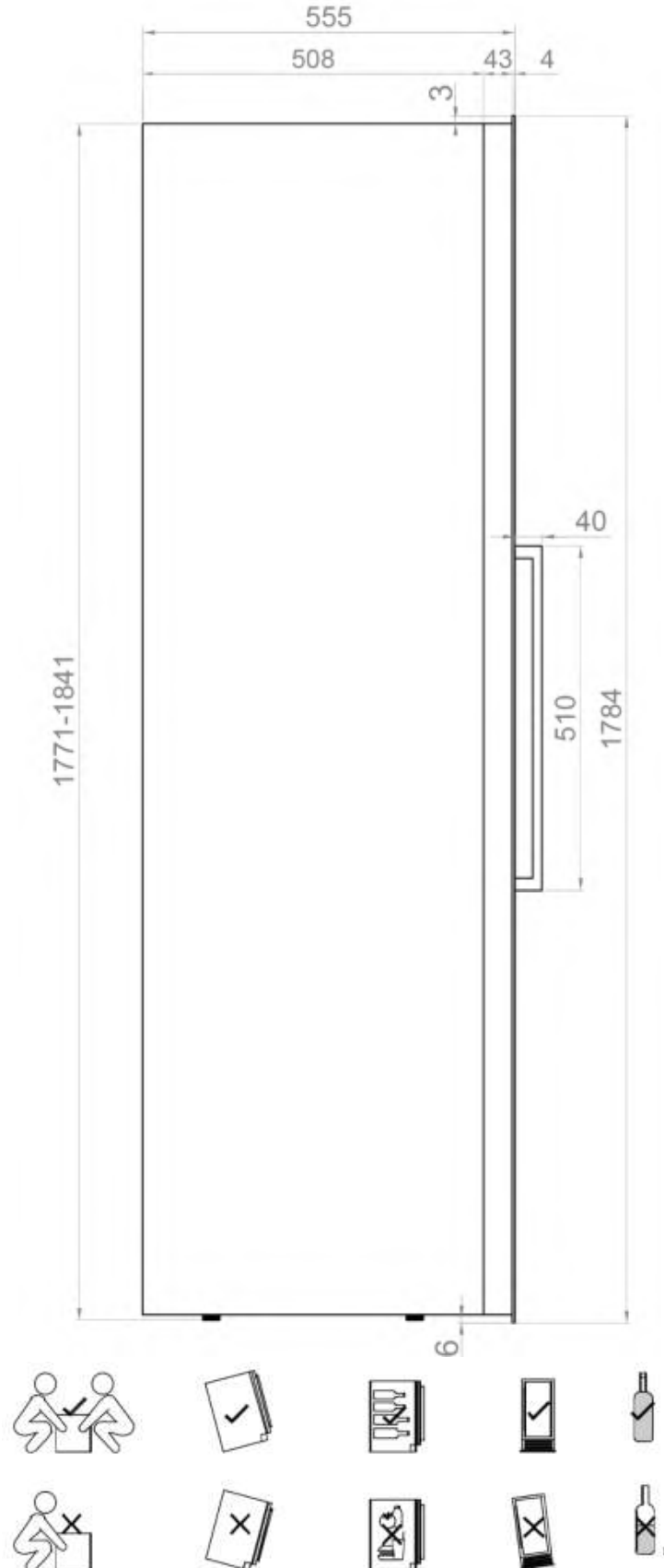
**Sfiato da 5 mm.** Vedere i dettagli a pagina 177.

**Оставьте 5мм по периметру для вентиляции.** Более подробно см. стр.218.

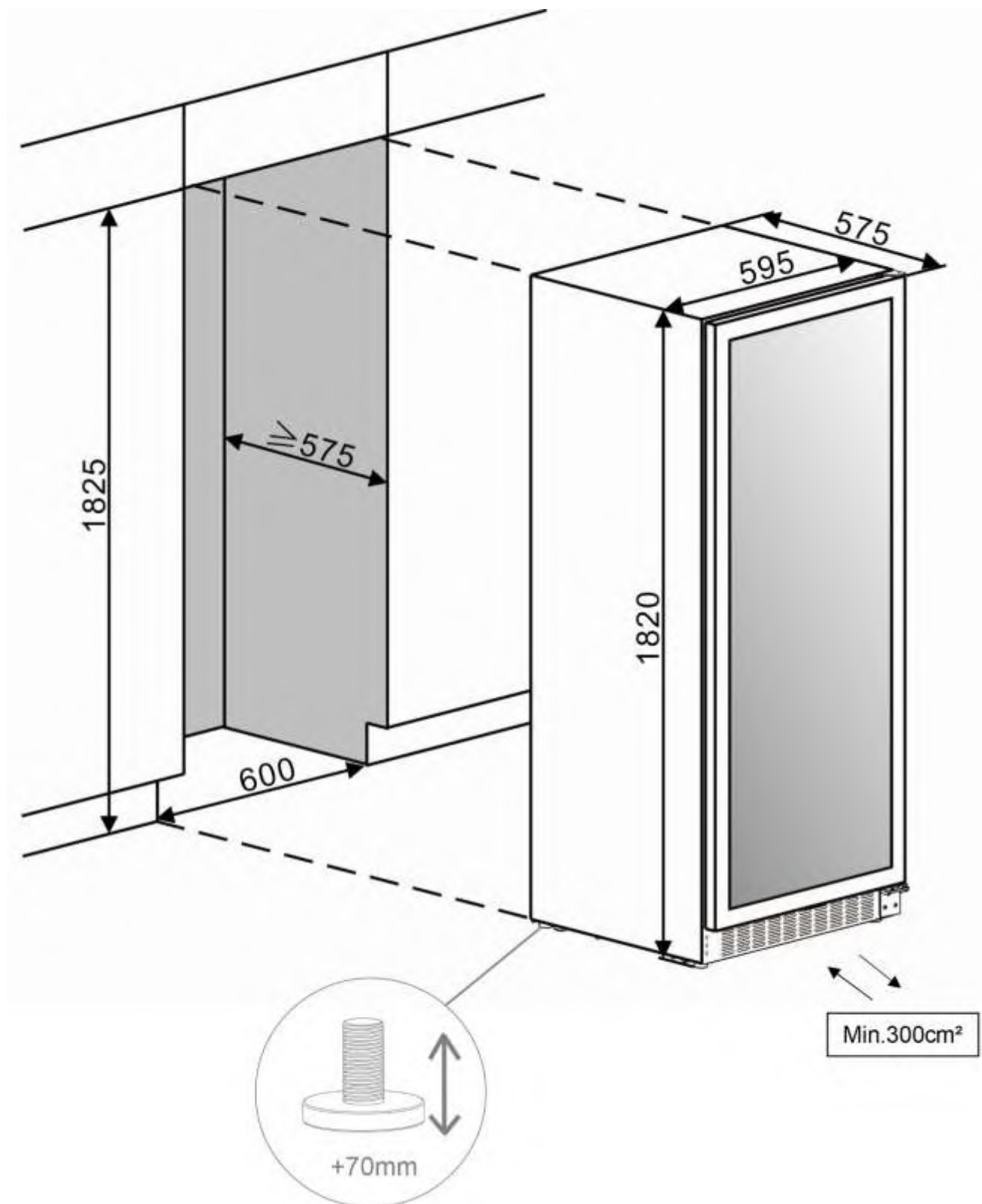
**5 mm UMFANG Belüftung.** Siehe Details auf Seite 259.

11. ESQUEMAS INSTALACIÓN Y COTAS / ESQUEMAS DE INSTALAÇÃO E COTAS / SCHÉMAS  
 INSTALLATION ET COTES / INSTALLATION DIAGRAMS AND DIMENSIONS / DIAGRAMMI  
 INSTALLAZIONE E DIMENSIONI / СХЕМЫ УСТАНОВКИ И РАЗМЕРЫ / INSTALLATIONS  
 DIAGRAMME UND ABMESSUNGEN

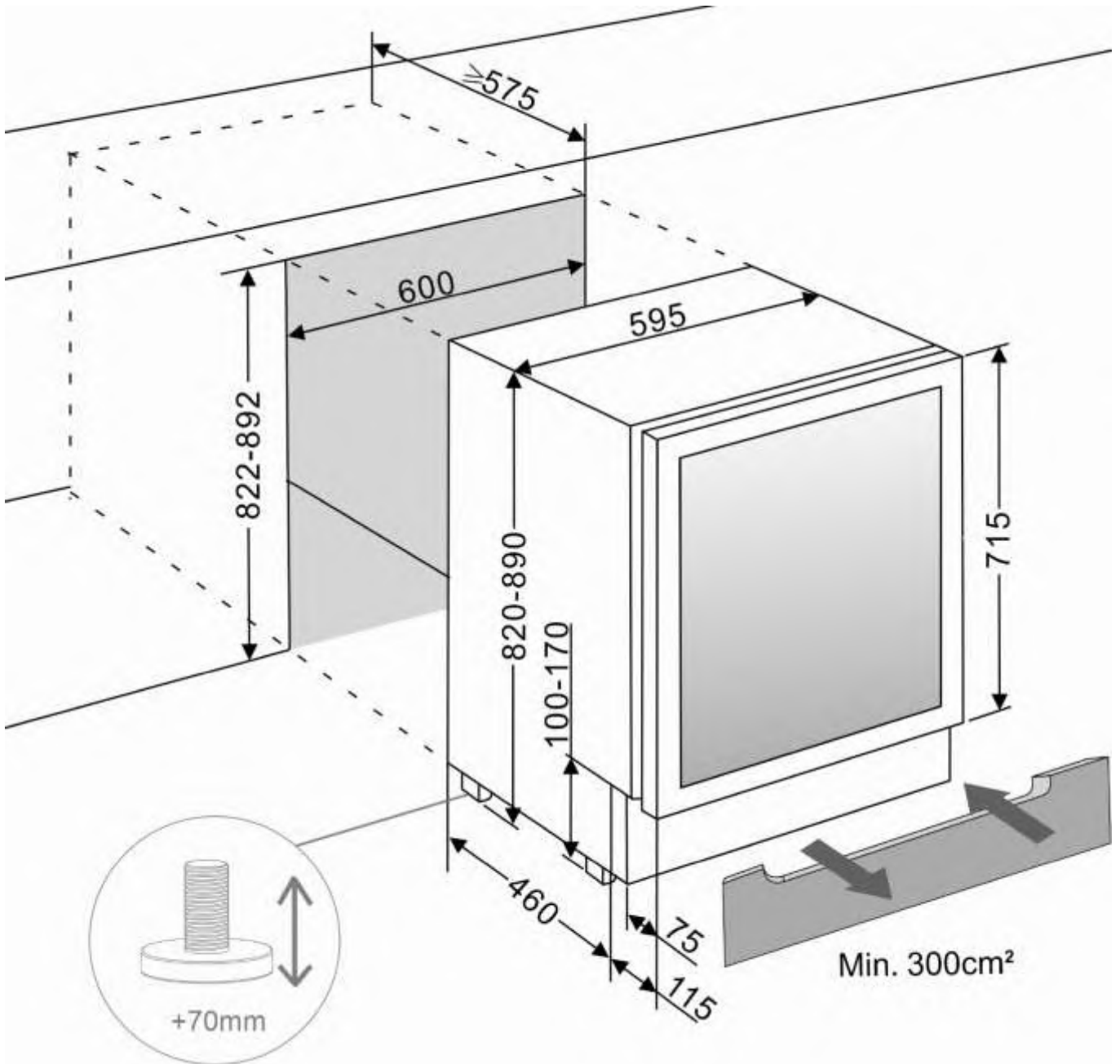
**PVMAV 178-112 / PVMAVP 178-112**



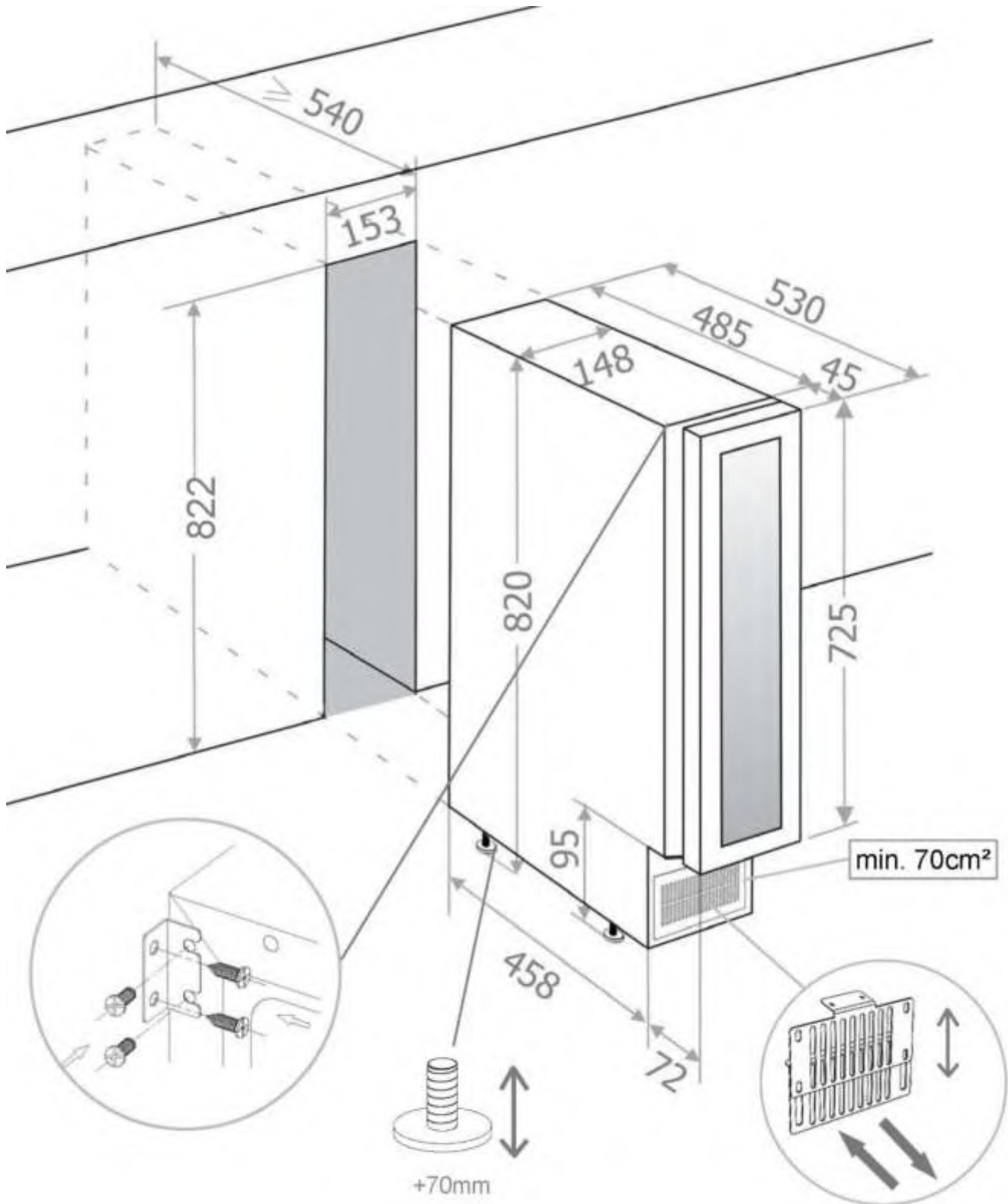
11. ESQUEMAS INSTALACIÓN Y COTAS / ESQUEMAS DE INSTALAÇÃO E COTAS / SCHÉMAS  
INSTALLATION ET COTES / INSTALLATION DIAGRAMS AND DIMENSIONS / DIAGRAMMI  
INSTALLAZIONE E DIMENSIONI / СХЕМЫ УСТАНОВКИ И РАЗМЕРЫ / INSTALLATIONS  
DIAGRAMME UND ABMESSUNGEN

**PBE 182-190**

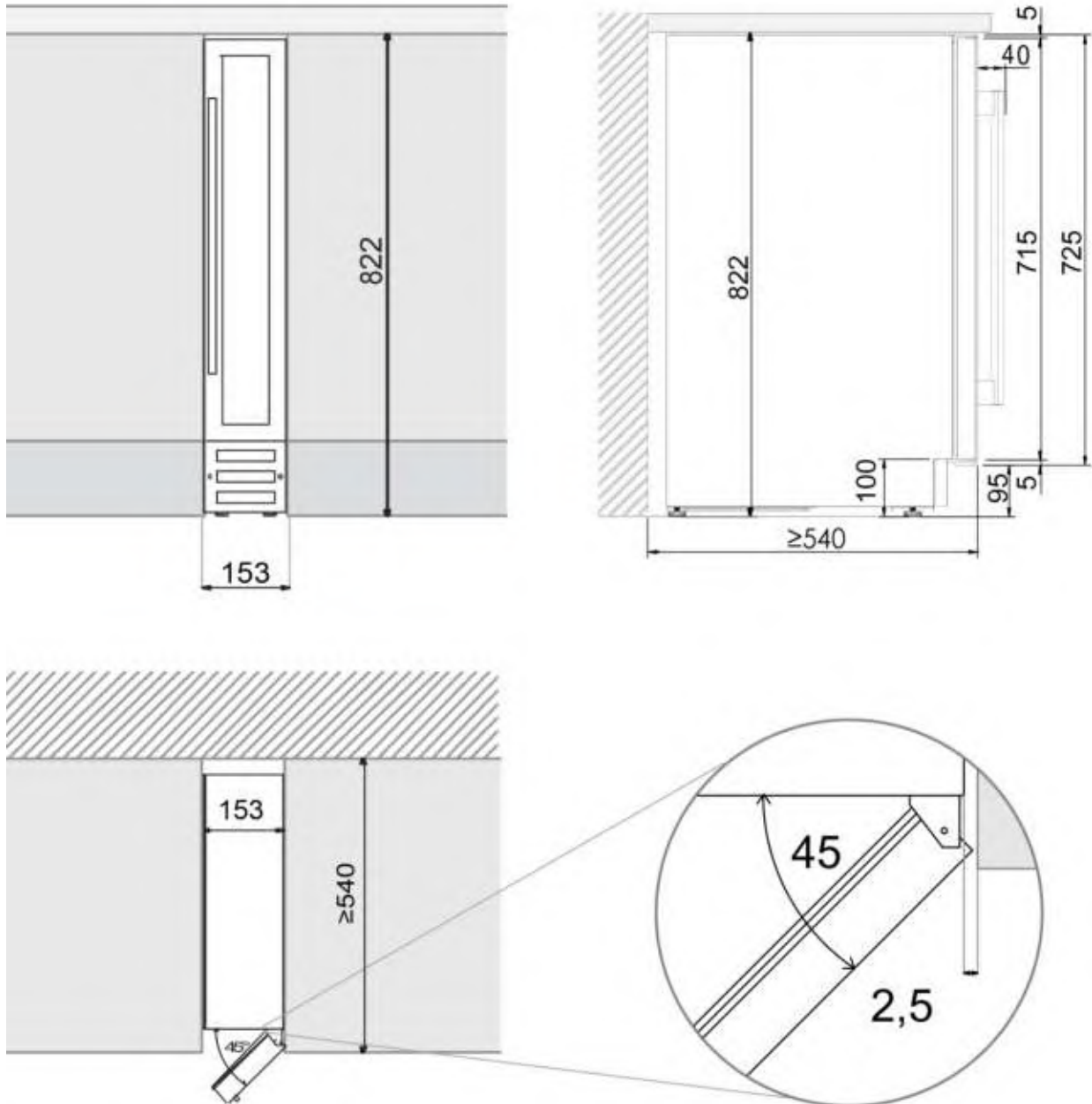
11. ESQUEMAS INSTALACIÓN Y COTAS / ESQUEMAS DE INSTALAÇÃO E COTAS / SCHÉMAS  
 INSTALLATION ET COTES / INSTALLATION DIAGRAMS AND DIMENSIONS / DIAGRAMMI  
 INSTALLAZIONE E DIMENSIONI / СХЕМЫ УСТАНОВКИ И РАЗМЕРЫ / INSTALLATIONS  
 DIAGRAMME UND ABMESSUNGEN

**PBE 89-66**

11. ESQUEMAS INSTALACIÓN Y COTAS / ESQUEMAS DE INSTALAÇÃO E COTAS / SCHÉMAS  
 INSTALLATION ET COTES / INSTALLATION DIAGRAMS AND DIMENSIONS / DIAGRAMMI  
 INSTALLAZIONE E DIMENSIONI / СХЕМЫ УСТАНОВКИ И РАЗМЕРЫ / INSTALLATIONS  
 DIAGRAMME UND ABMESSUNGEN

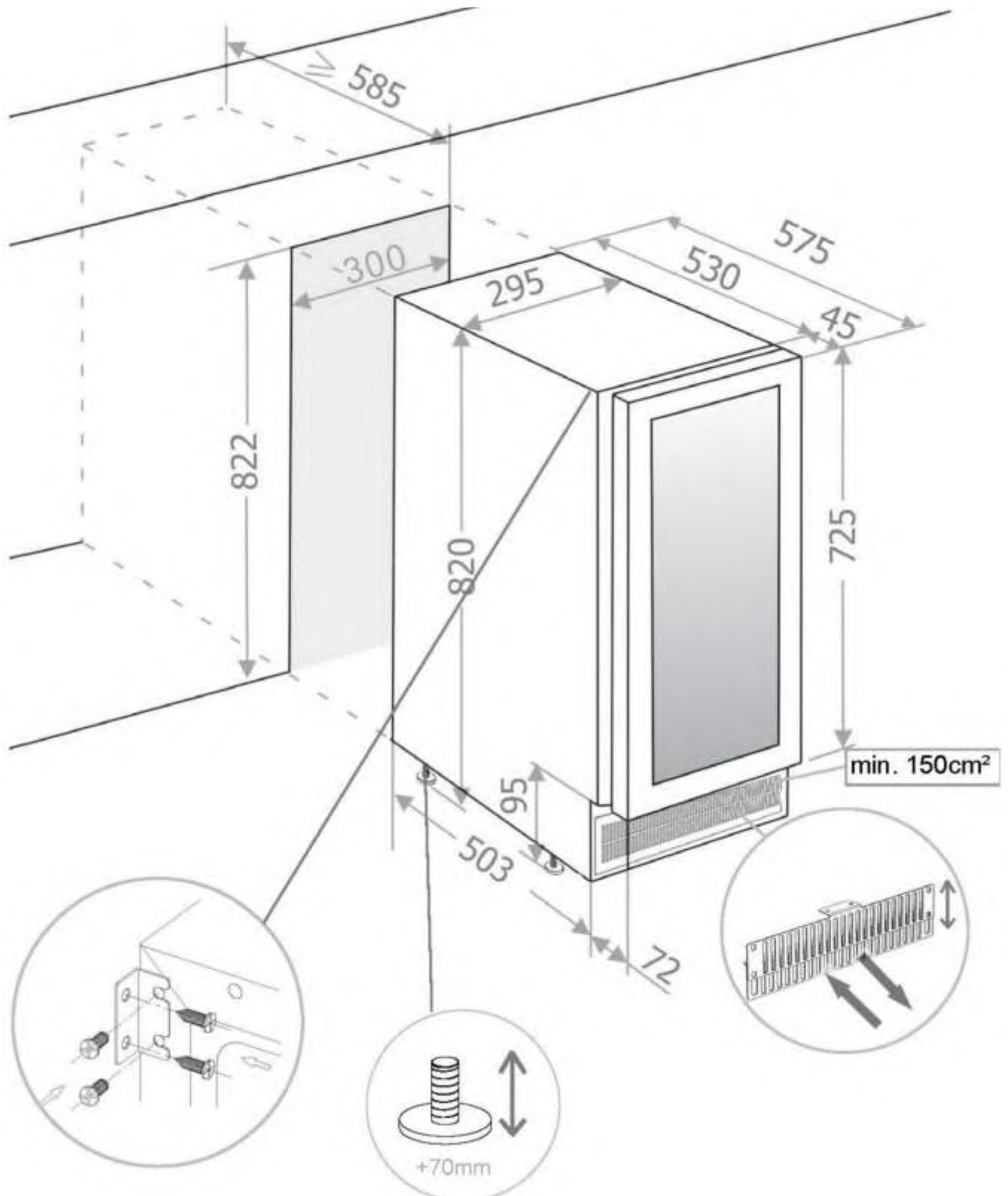
**PVMB 15-7**

11. ESQUEMAS INSTALACIÓN Y COTAS / ESQUEMAS DE INSTALAÇÃO E COTAS / SCHÉMAS  
 INSTALLATION ET COTES / INSTALLATION DIAGRAMS AND DIMENSIONS / DIAGRAMMI  
 INSTALLAZIONE E DIMENSIONI / СХЕМЫ УСТАНОВКИ И РАЗМЕРЫ / INSTALLATIONS  
 DIAGRAMME UND ABMESSUNGEN

**PVMB 15-7**

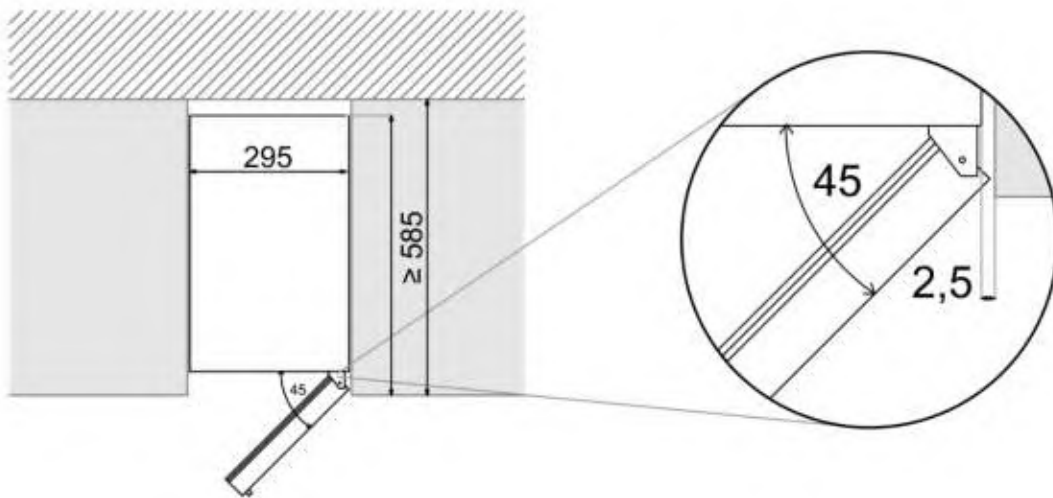
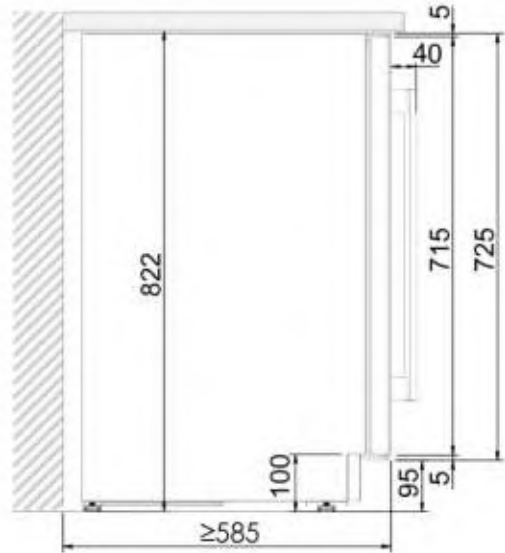
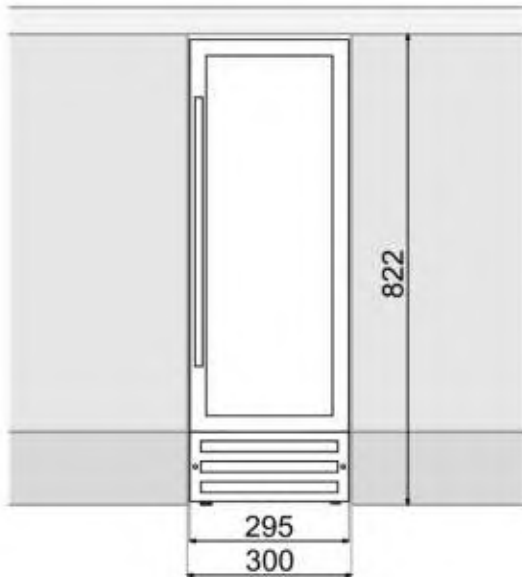
11. ESQUEMAS INSTALACIÓN Y COTAS / ESQUEMAS DE INSTALAÇÃO E COTAS / SCHÉMAS  
INSTALLATION ET COTES / INSTALLATION DIAGRAMS AND DIMENSIONS / DIAGRAMMI  
INSTALLAZIONE E DIMENSIONI / СХЕМЫ УСТАНОВКИ И РАЗМЕРЫ / INSTALLATIONS  
DIAGRAMME UND ABMESSUNGEN

## PVMB 30-16



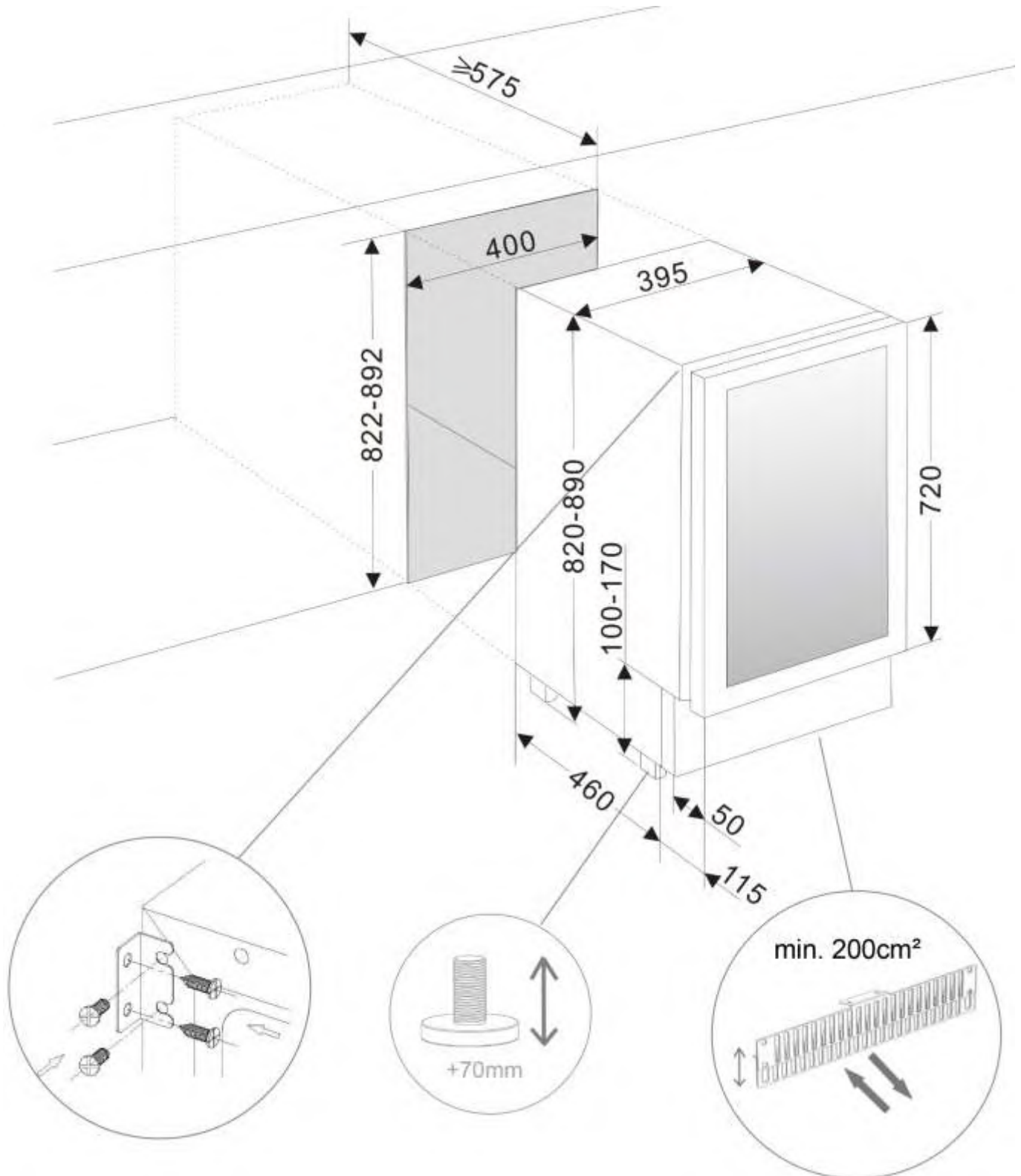
11. ESQUEMAS INSTALACIÓN Y COTAS / ESQUEMAS DE INSTALAÇÃO E COTAS / SCHÉMAS  
INSTALLATION ET COTES / INSTALLATION DIAGRAMS AND DIMENSIONS / DIAGRAMMI  
INSTALLAZIONE E DIMENSIONI / СХЕМЫ УСТАНОВКИ И РАЗМЕРЫ / INSTALLATIONS  
DIAGRAMME UND ABMESSUNGEN

## PVMB 30-16

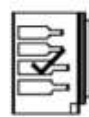
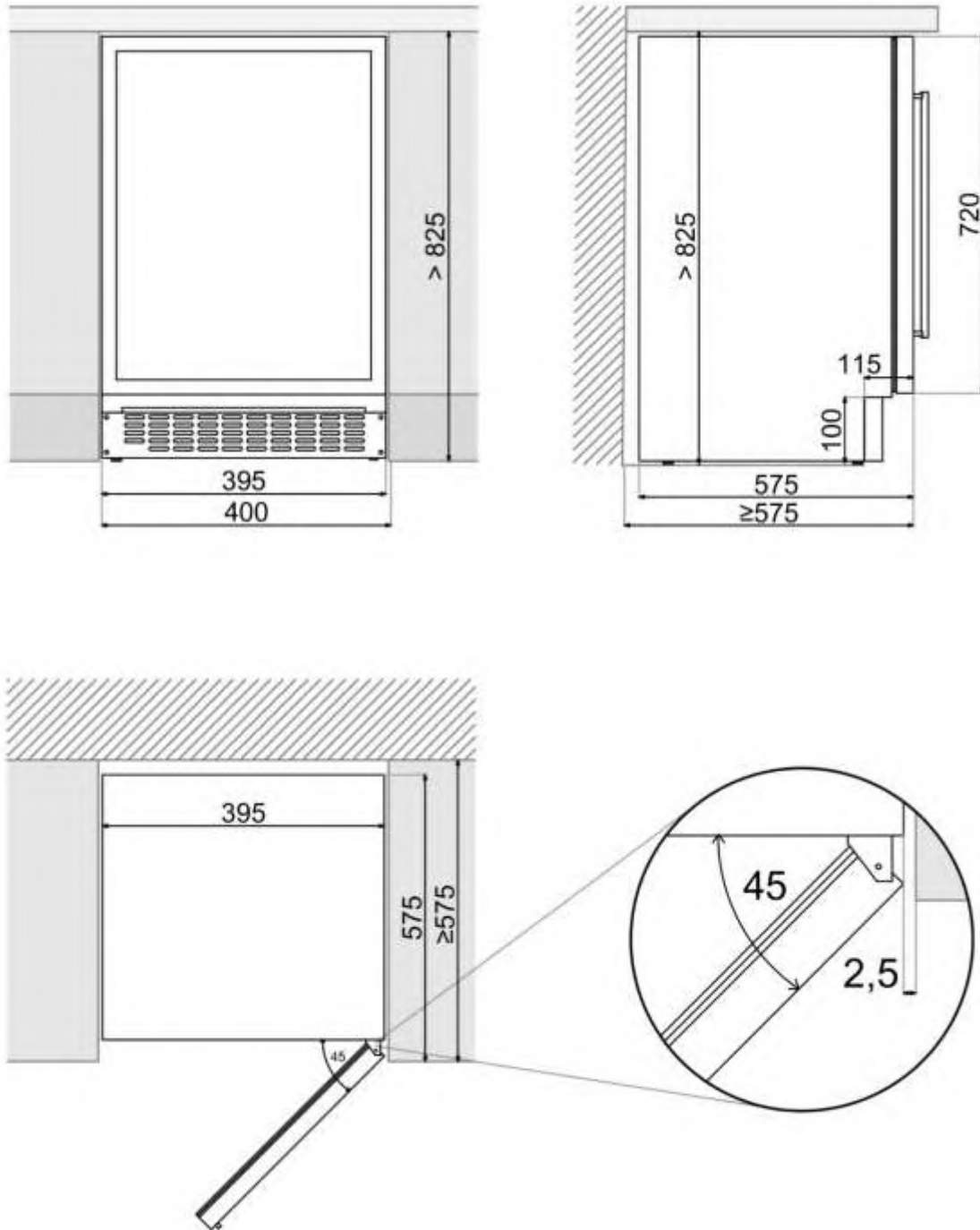




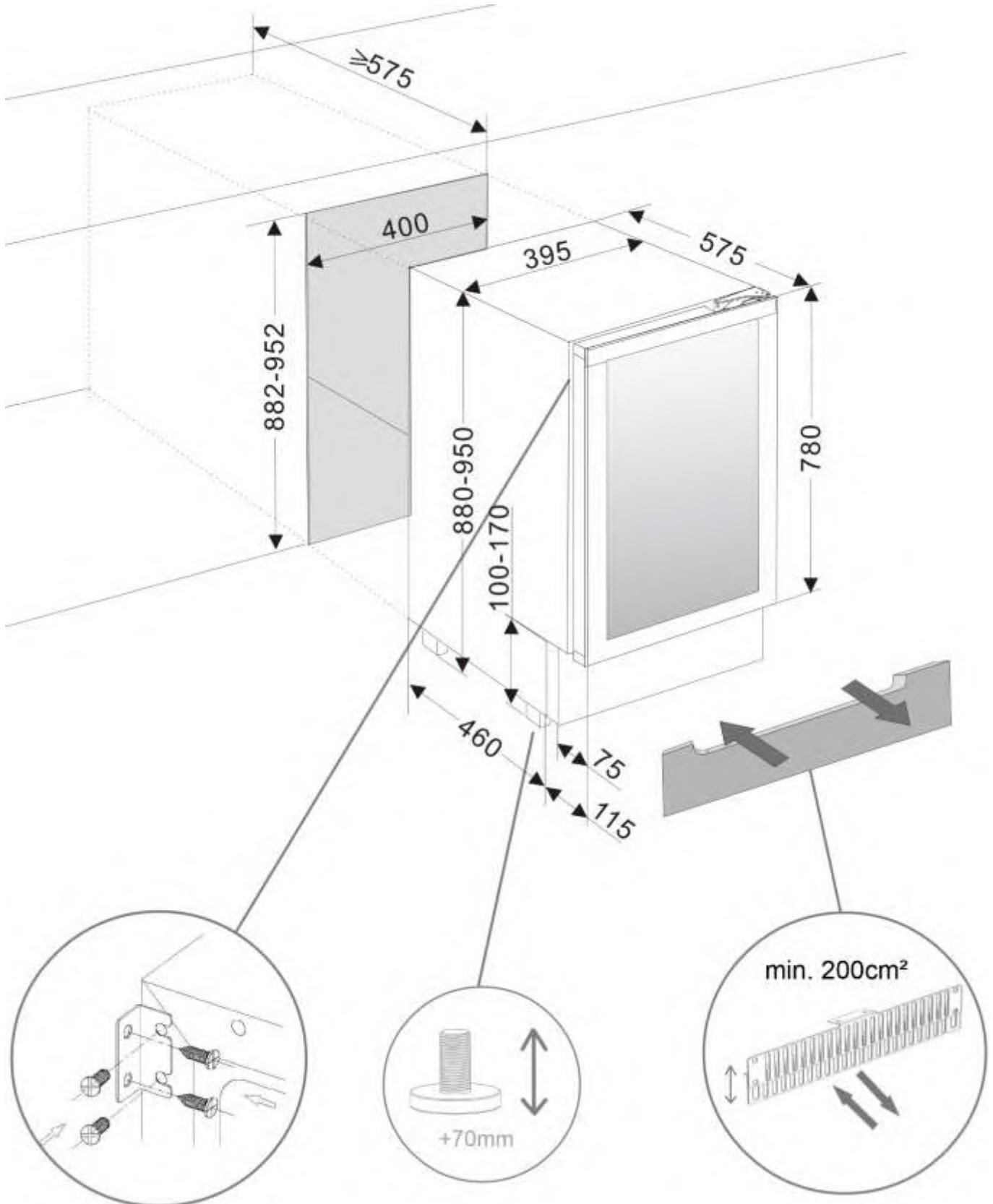
11. ESQUEMAS INSTALACIÓN Y COTAS / ESQUEMAS DE INSTALAÇÃO E COTAS / SCHÉMAS  
 INSTALLATION ET COTES / INSTALLATION DIAGRAMS AND DIMENSIONS / DIAGRAMMI  
 INSTALLAZIONE E DIMENSIONI / СХЕМЫ УСТАНОВКИ И РАЗМЕРЫ / INSTALLATIONS  
 DIAGRAMME UND ABMESSUNGEN

**PVMB 40-28**

11. ESQUEMAS INSTALACIÓN Y COTAS / ESQUEMAS DE INSTALAÇÃO E COTAS / SCHÉMAS  
 INSTALLATION ET COTES / INSTALLATION DIAGRAMS AND DIMENSIONS / DIAGRAMMI  
 INSTALLAZIONE E DIMENSIONI / СХЕМЫ УСТАНОВКИ И РАЗМЕРЫ / INSTALLATIONS  
 DIAGRAMME UND ABMESSUNGEN

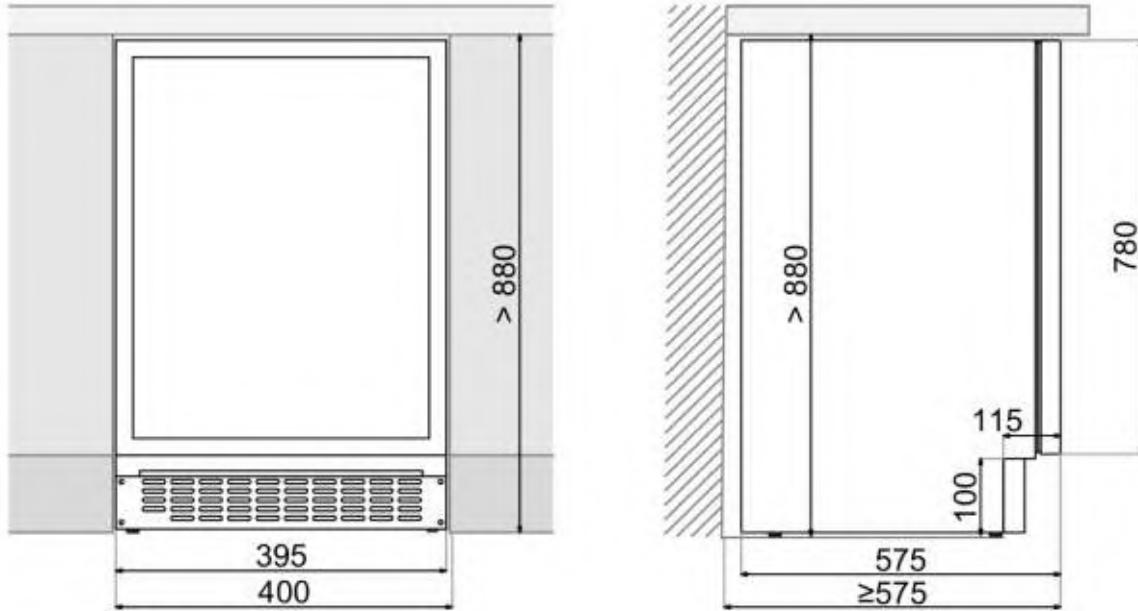
**PVMB 40-28**

11. ESQUEMAS INSTALACIÓN Y COTAS / ESQUEMAS DE INSTALAÇÃO E COTAS / SCHEMAS  
 INSTALLATION ET COTES / INSTALLATION DIAGRAMS AND DIMENSIONS / DIAGRAMMI  
 INSTALLAZIONE E DIMENSIONI / СХЕМЫ УСТАНОВКИ И РАЗМЕРЫ / INSTALLATIONS  
 DIAGRAMME UND ABMESSUNGEN

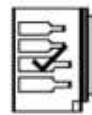
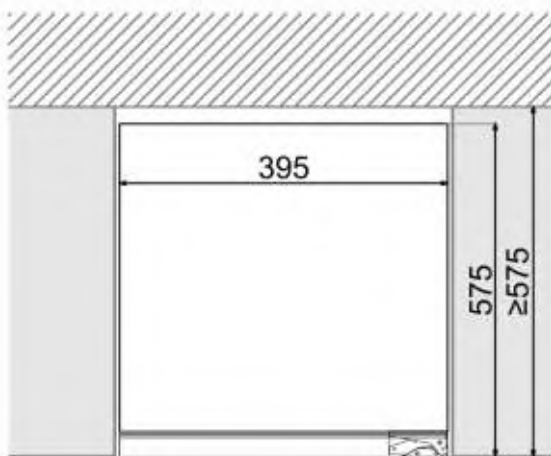
**PVMBP-HD 40-28**

11. ESQUEMAS INSTALACIÓN Y COTAS / ESQUEMAS DE INSTALAÇÃO E COTAS / SCHÉMAS  
 INSTALLATION ET COTES / INSTALLATION DIAGRAMS AND DIMENSIONS / DIAGRAMMI  
 INSTALLAZIONE E DIMENSIONI / СХЕМЫ УСТАНОВКИ И РАЗМЕРЫ / INSTALLATIONS  
 DIAGRAMME UND ABMESSUNGEN

## PVMBP-HD 40-28

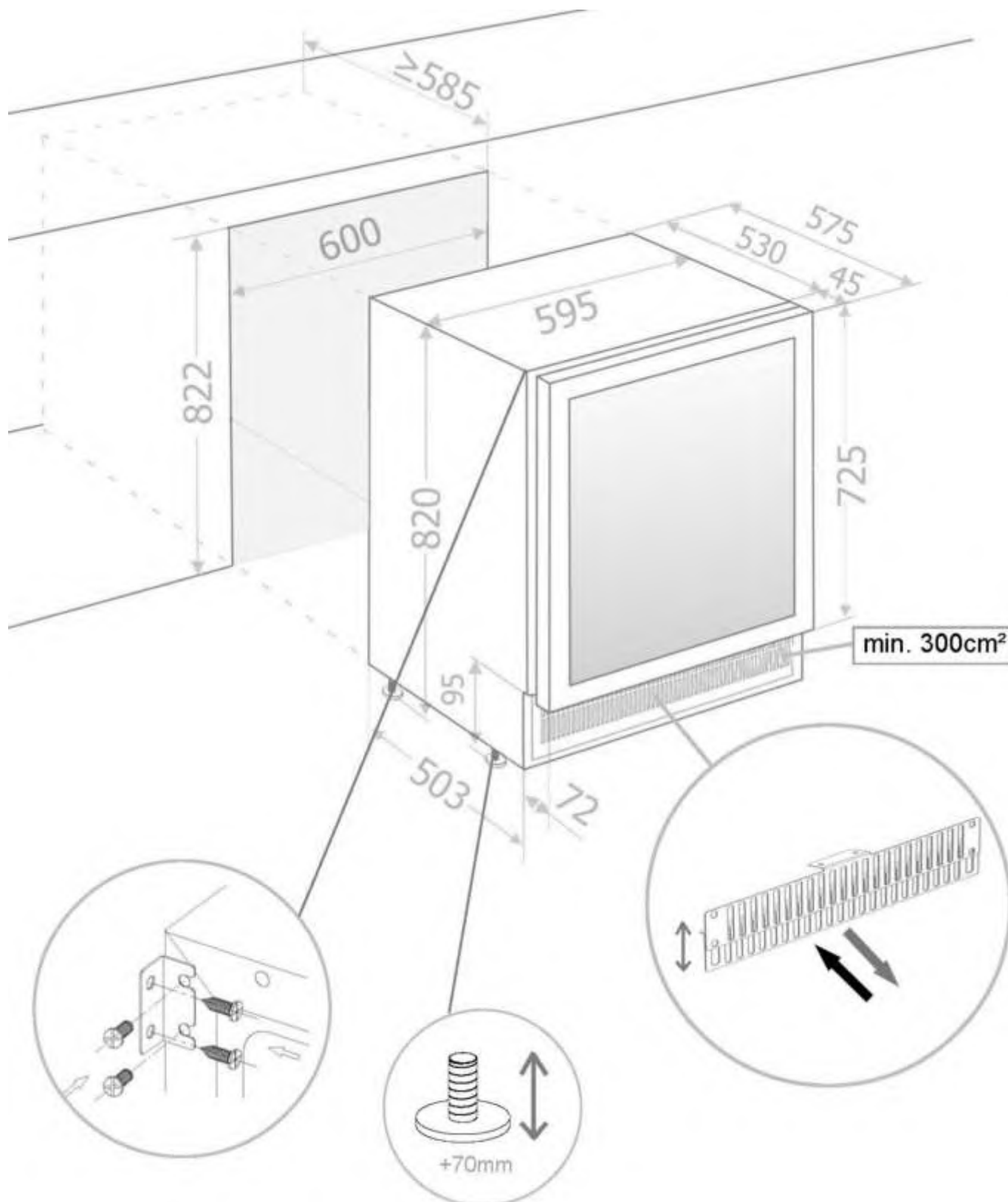


Top View

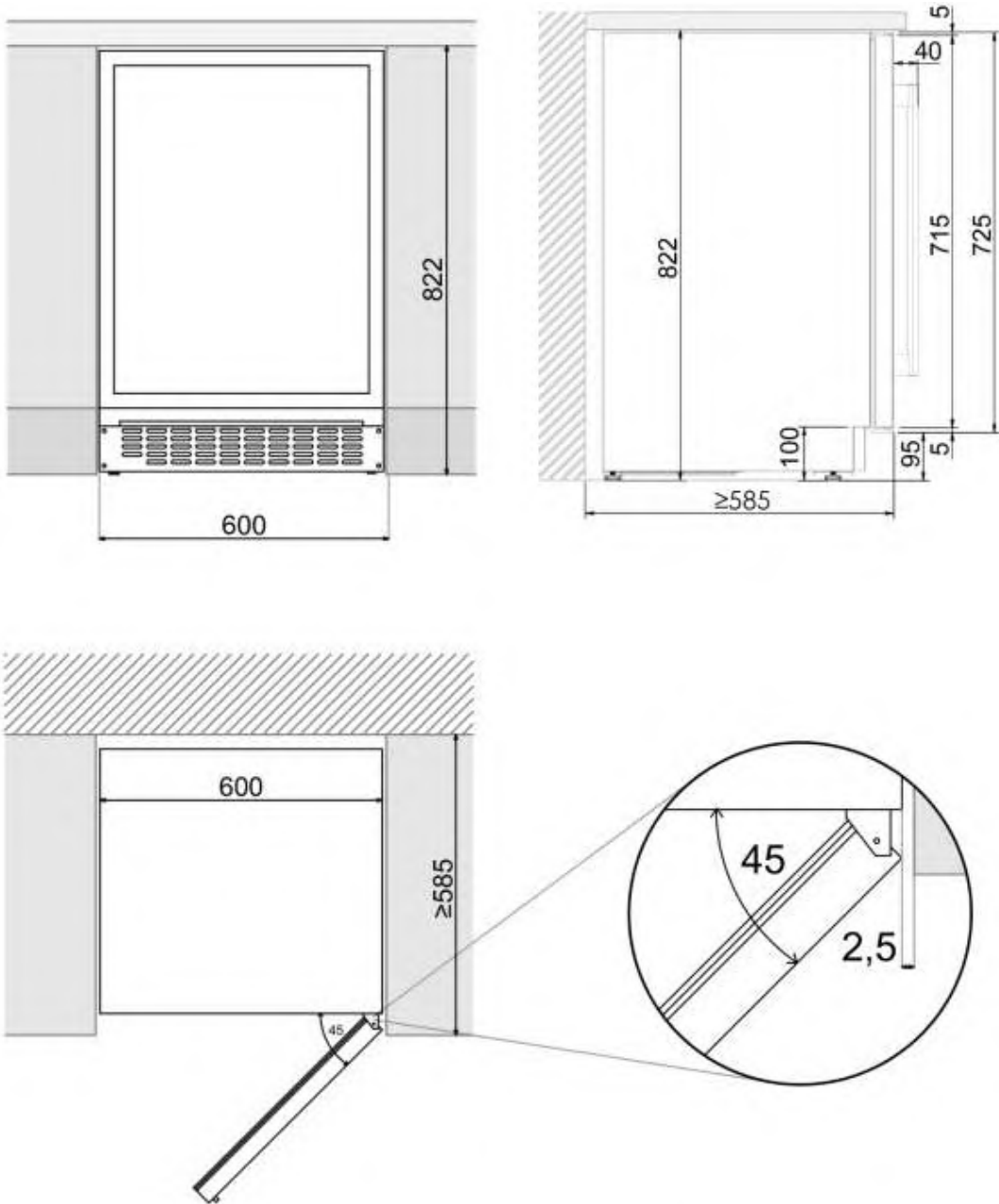


11. ESQUEMAS INSTALACIÓN Y COTAS / ESQUEMAS DE INSTALAÇÃO E COTAS / SCHÉMAS  
INSTALLATION ET COTES / INSTALLATION DIAGRAMS AND DIMENSIONS / DIAGRAMMI  
INSTALLAZIONE E DIMENSIONI / СХЕМЫ УСТАНОВКИ И РАЗМЕРЫ / INSTALLATIONS  
DIAGRAMME UND ABMESSUNGEN

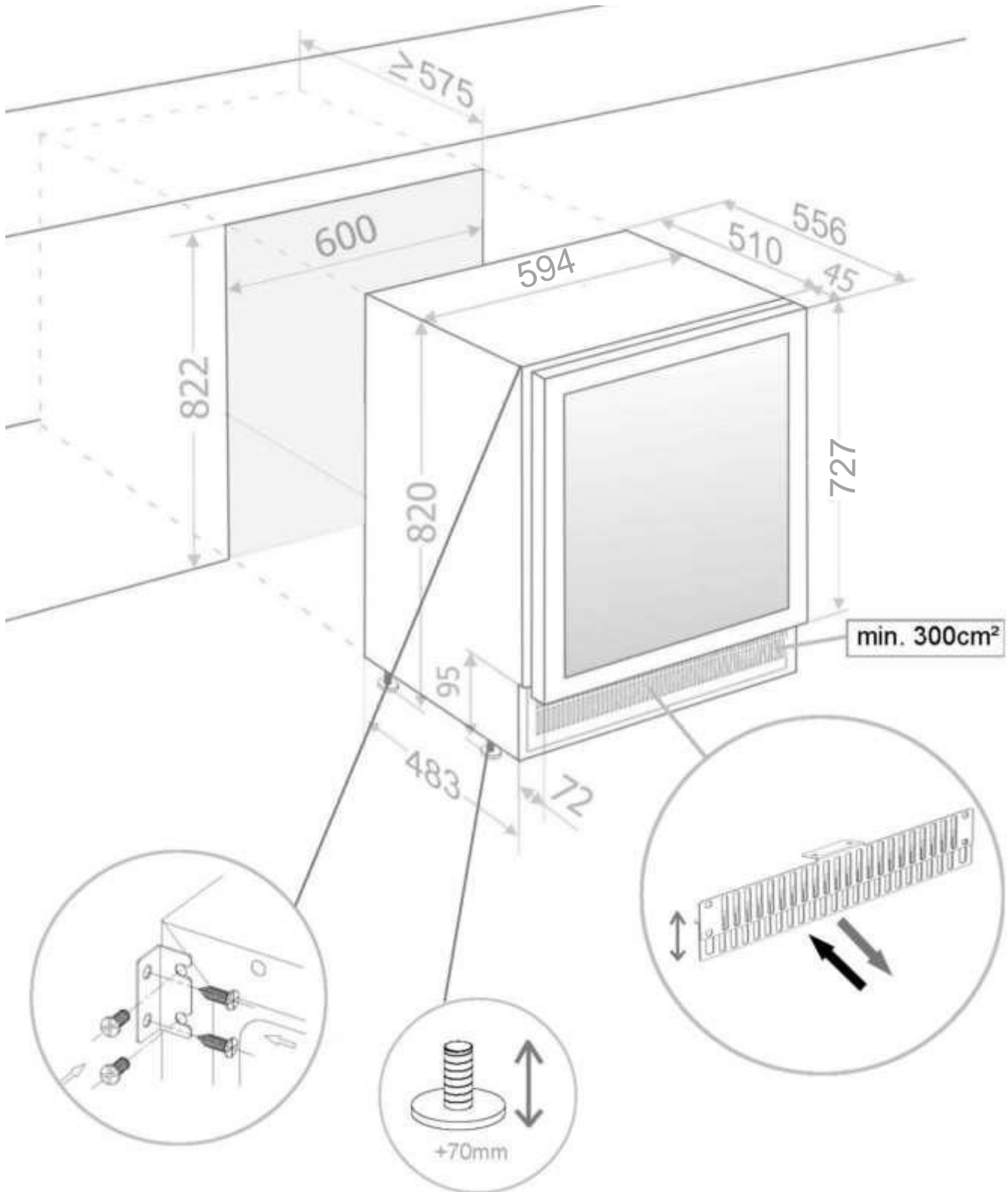
## PVMB 60



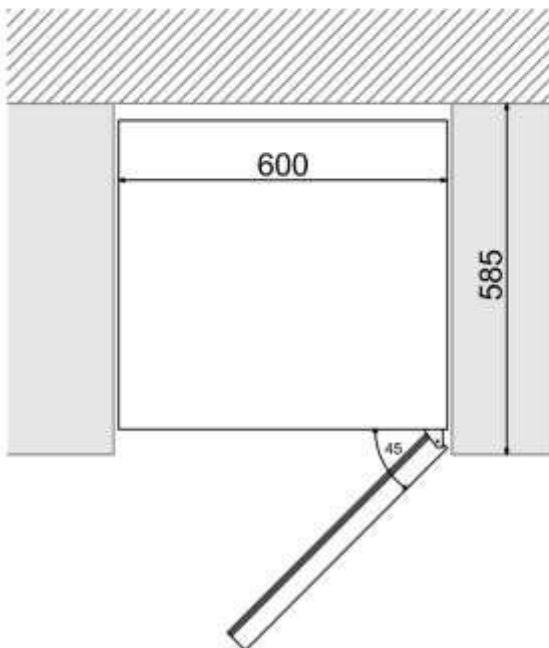
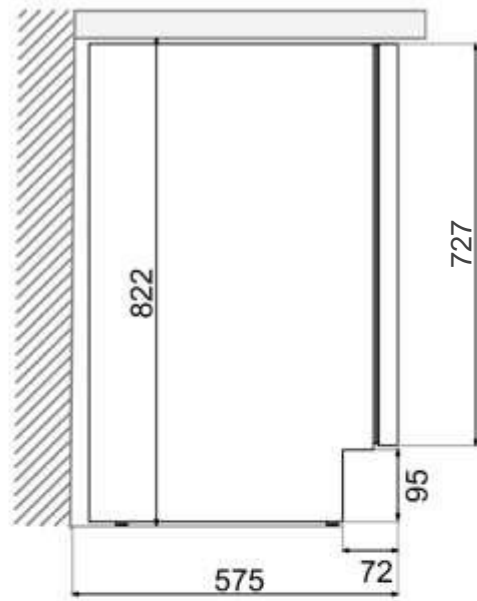
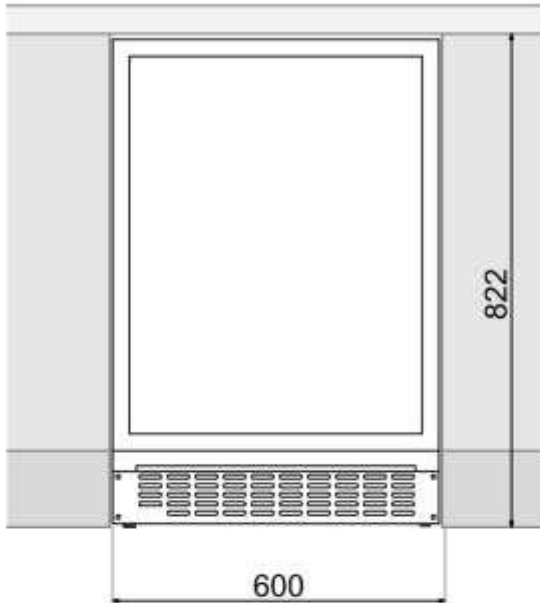
11. ESQUEMAS INSTALACIÓN Y COTAS / ESQUEMAS DE INSTALAÇÃO E COTAS / SCHÉMAS  
 INSTALLATION ET COTES / INSTALLATION DIAGRAMS AND DIMENSIONS / DIAGRAMMI  
 INSTALLAZIONE E DIMENSIONI / СХЕМЫ УСТАНОВКИ И РАЗМЕРЫ / INSTALLATIONS  
 DIAGRAMME UND ABMESSUNGEN

**PVMB 60 53**

11. ESQUEMAS INSTALACIÓN Y COTAS / ESQUEMAS DE INSTALAÇÃO E COTAS / SCHÉMAS  
 INSTALLATION ET COTES / INSTALLATION DIAGRAMS AND DIMENSIONS / DIAGRAMMI  
 INSTALLAZIONE E DIMENSIONI / СХЕМЫ УСТАНОВКИ И РАЗМЕРЫ / INSTALLATIONS  
 DIAGRAMME UND ABMESSUNGEN

**PVMBP 60-45**

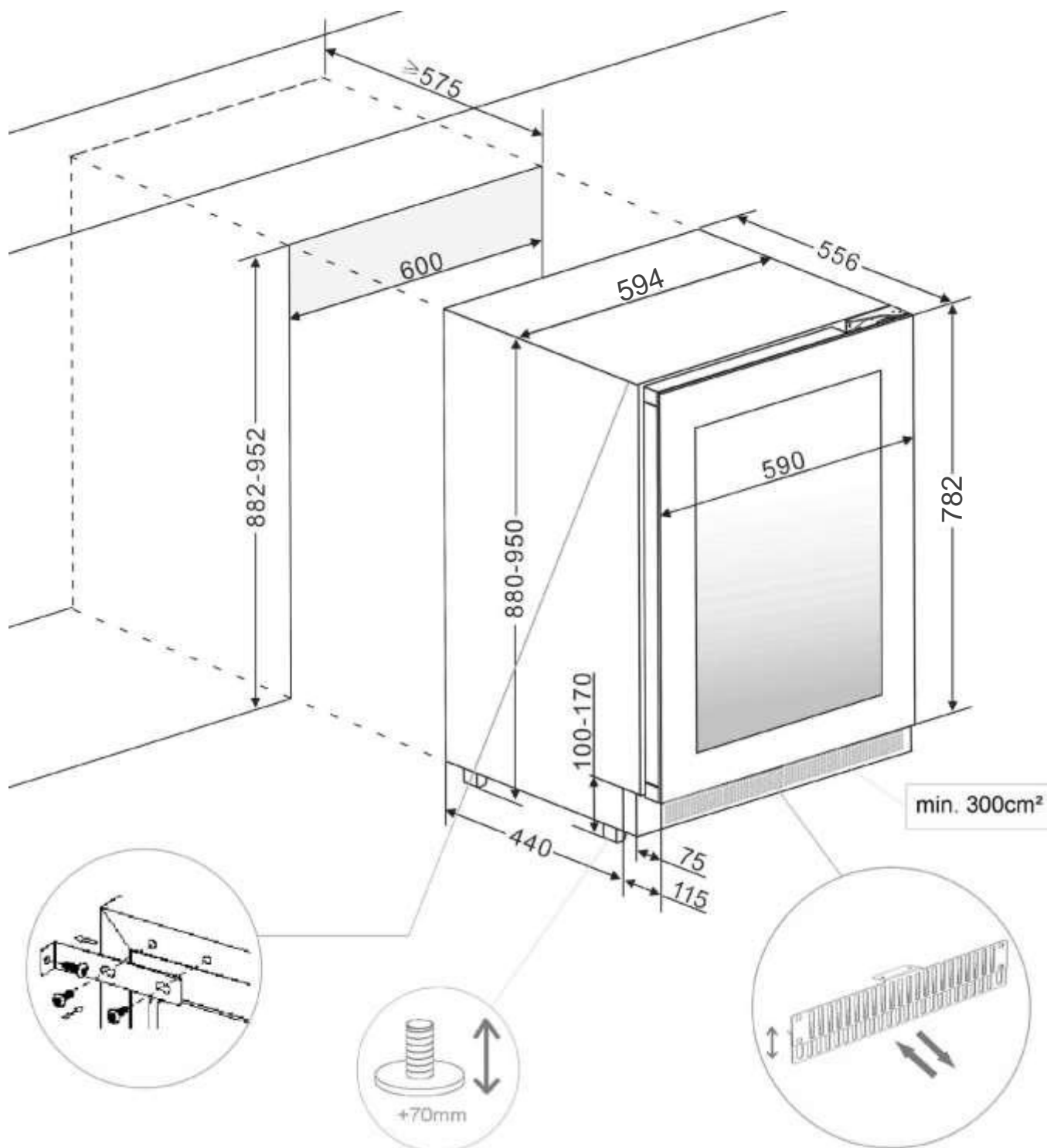
11. ESQUEMAS INSTALACIÓN Y COTAS / ESQUEMAS DE INSTALAÇÃO E COTAS / SCHÉMAS  
 INSTALLATION ET COTES / INSTALLATION DIAGRAMS AND DIMENSIONS / DIAGRAMMI  
 INSTALLAZIONE E DIMENSIONI / СХЕМЫ УСТАНОВКИ И РАЗМЕРЫ / INSTALLATIONS  
 DIAGRAMME UND ABMESSUNGEN

**PVMBP 60-45**



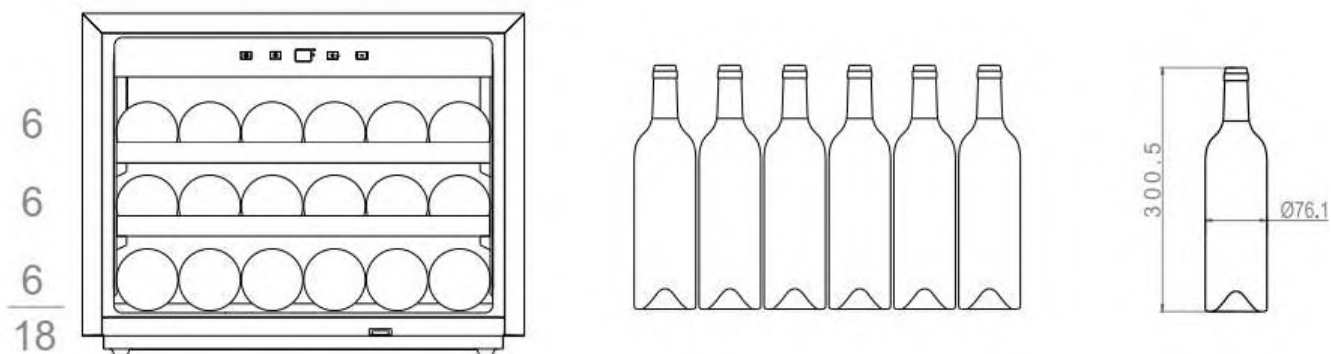
11. ESQUEMAS INSTALACIÓN Y COTAS / ESQUEMAS DE INSTALAÇÃO E COTAS / SCHÉMAS  
 INSTALLATION ET COTES / INSTALLATION DIAGRAMS AND DIMENSIONS / DIAGRAMMI  
 INSTALLAZIONE E DIMENSIONI / СХЕМЫ УСТАНОВКИ И РАЗМЕРЫ / INSTALLATIONS  
 DIAGRAMME UND ABMESSUNGEN

## PVMBP-HD 60-45

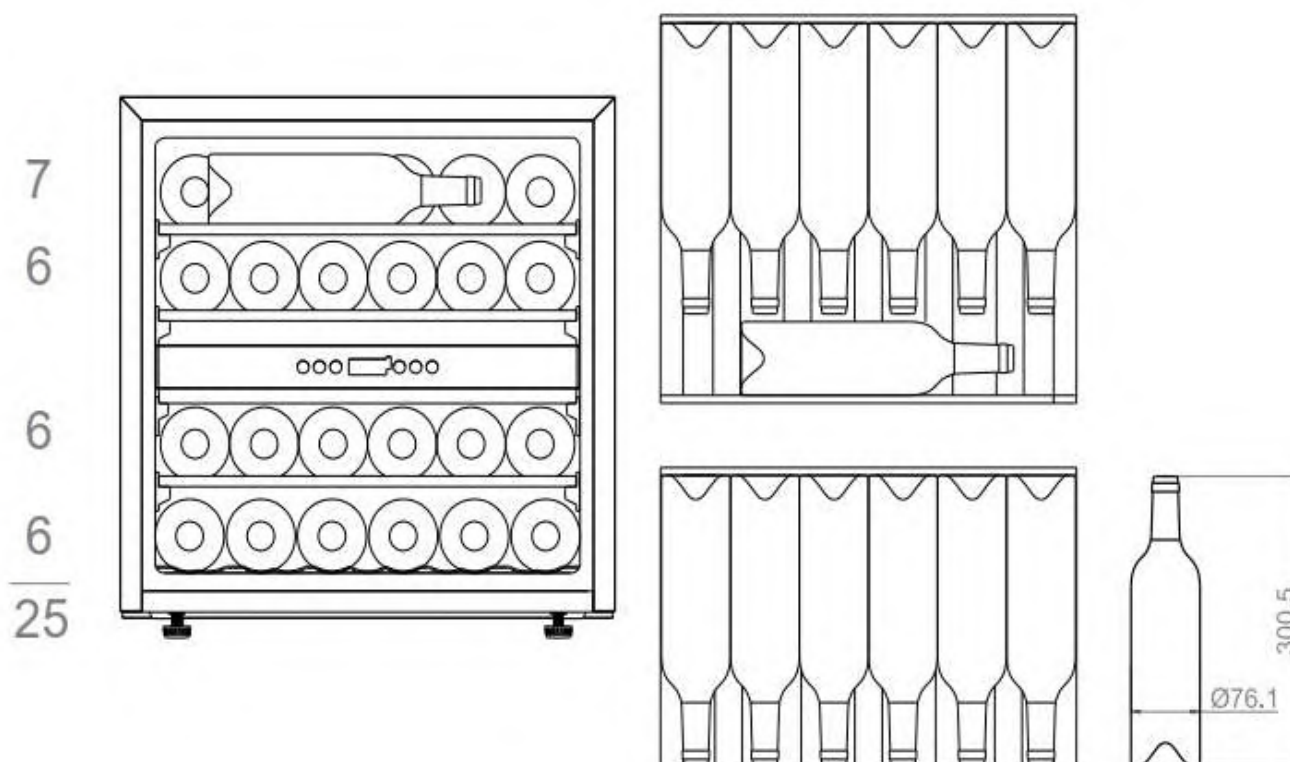


12. DISTRIBUCIÓN BOTELLAS / DISTRIBUIÇÃO DE GARRAFAS / DISTRIBUTION DE BOUTEILLES / BOTTLES DISTRIBUTION / DISTRIBUZIONE DELLA BOTTIGLIA / СХЕМА УКЛАДКИ БУТЫЛОК / FLASCHEAUFTEILUNG

### PVMAV 45-18 / PVMAVP 45-18

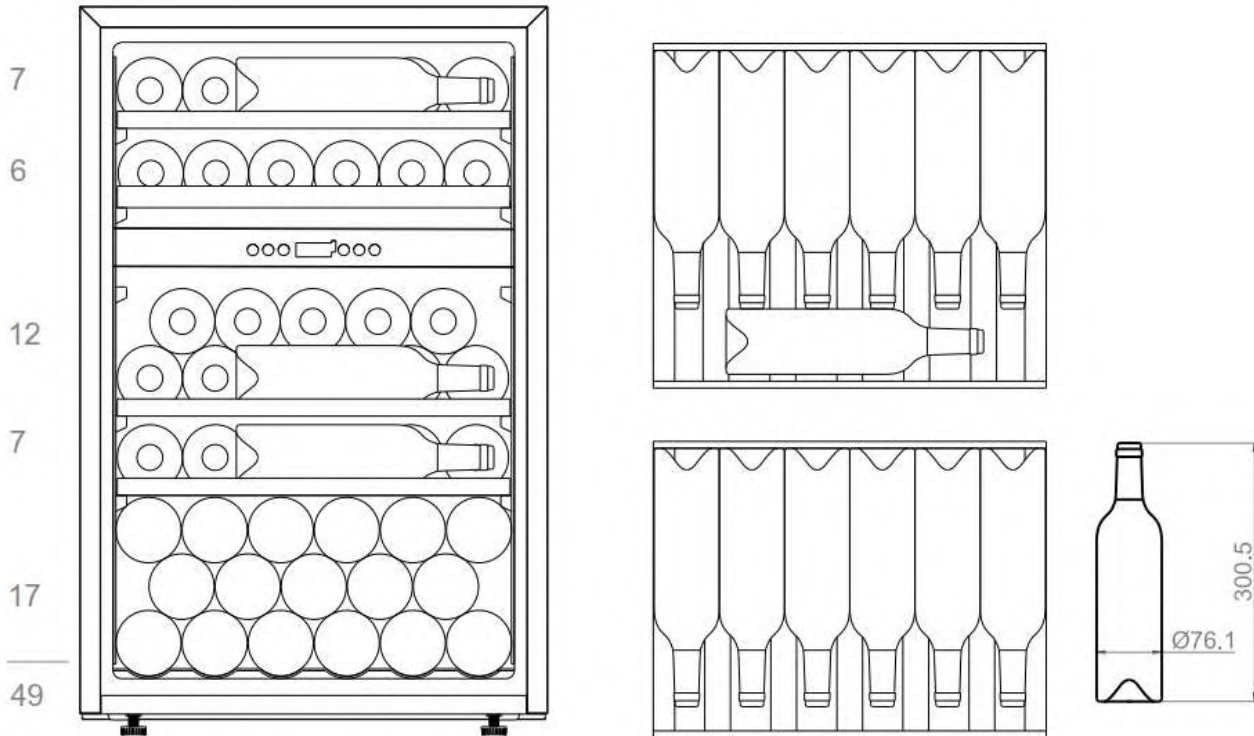


### PVMAV 60-25 / PVMAVP 60-25

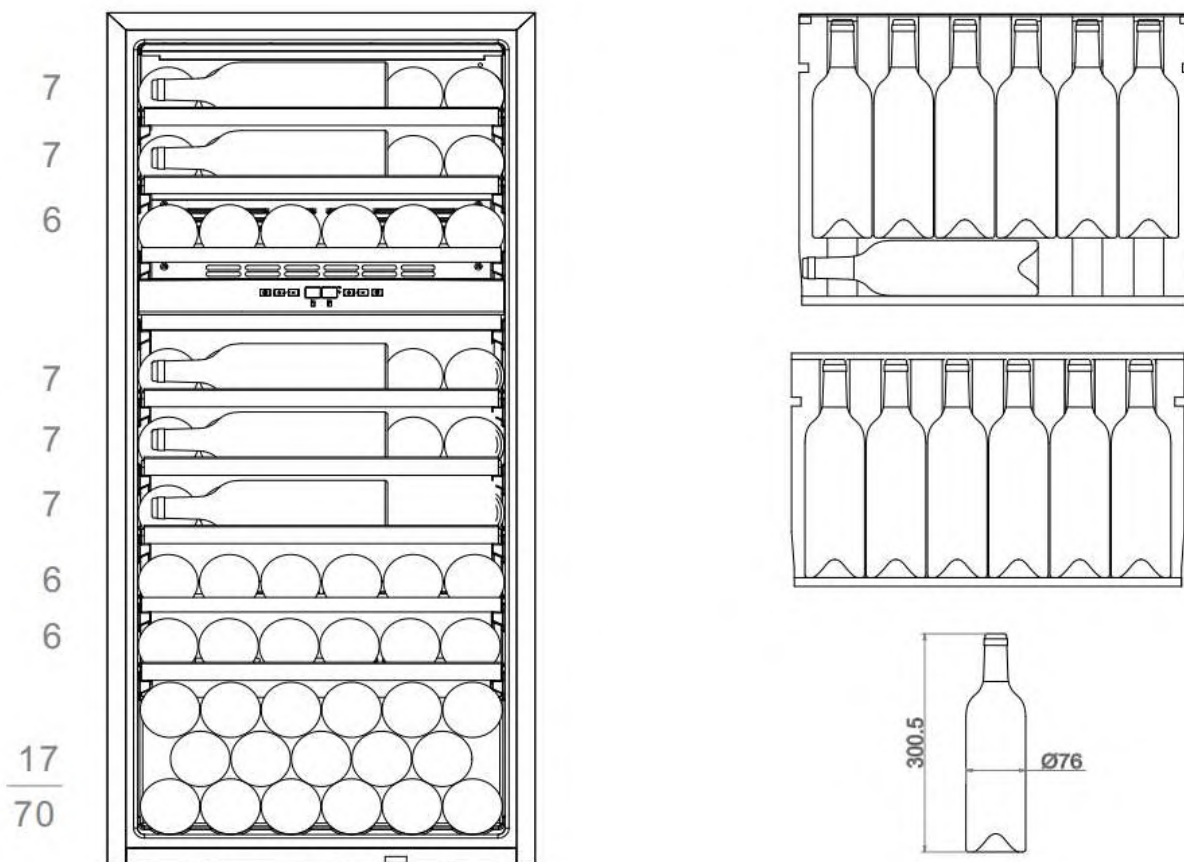


12. DISTRIBUCIÓN BOTELLAS / DISTRIBUIÇÃO DE GARRAFAS / DISTRIBUTION DE BOUTEILLES / BOTTLES DISTRIBUTION / DISTRIBUZIONE DELLA BOTTIGLIA / СХЕМА УКЛАДКИ БУТЫЛОК / FLASCHEAUFTEILUNG

**PVMAV 88-49 / PVMAVP 88-49**

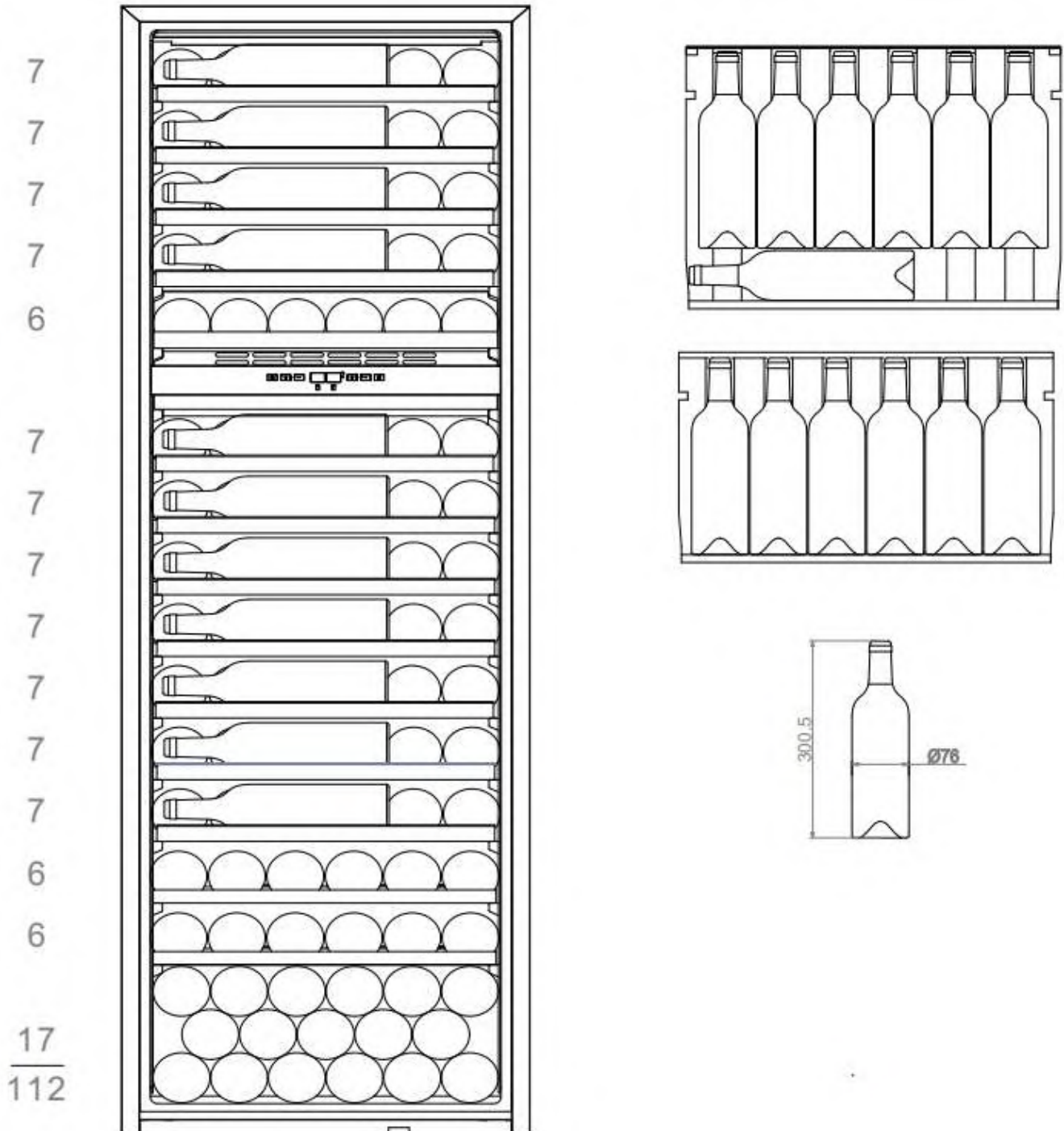


**PVMAV 124-70 / PVMAVP 124-70**

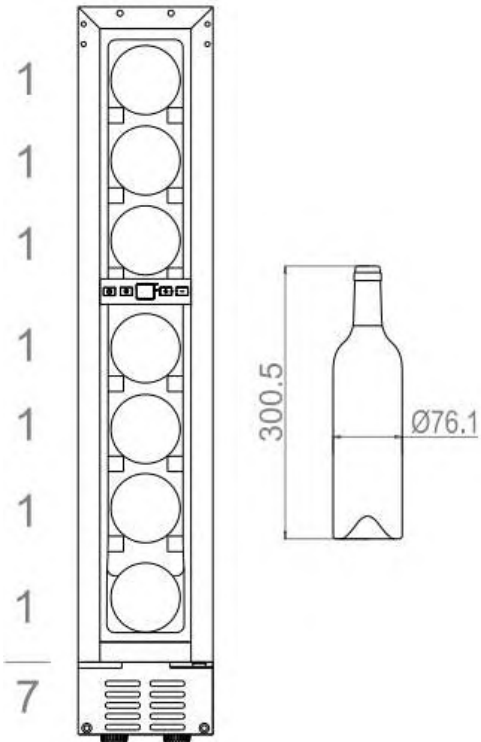
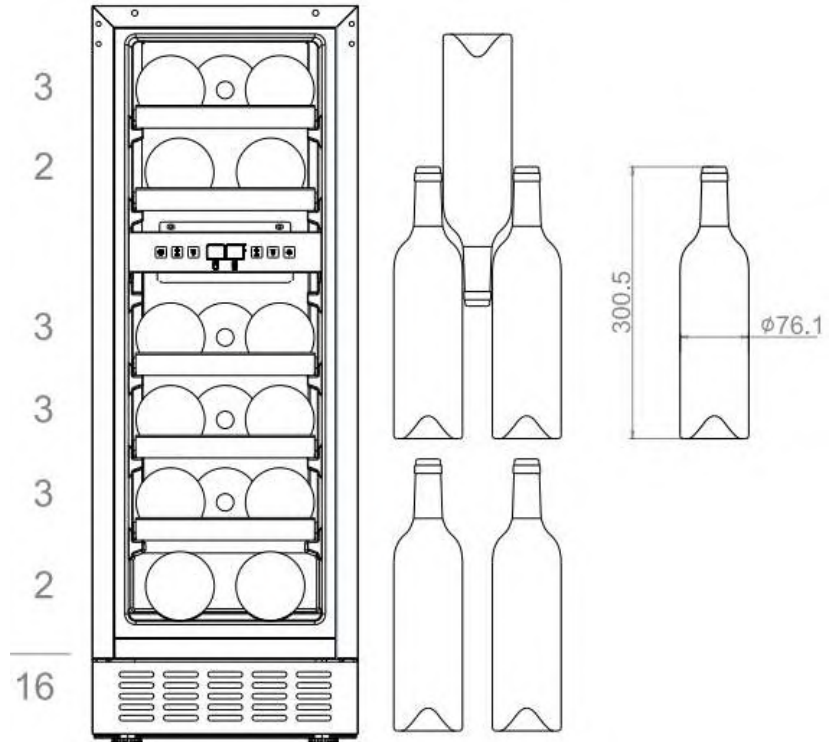
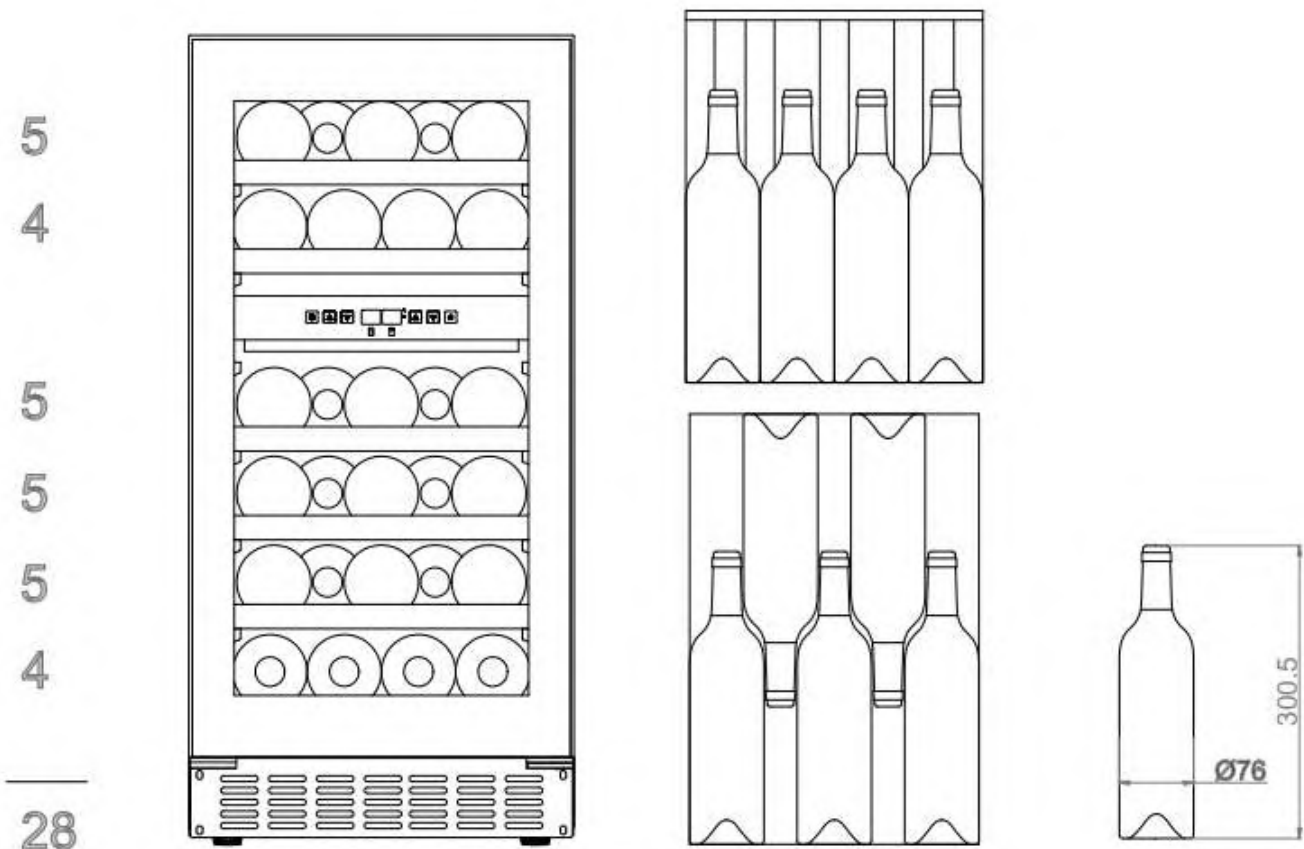


12. DISTRIBUCIÓN BOTELLAS / DISTRIBUIÇÃO DE GARRAFAS / DISTRIBUTION DE BOUTEILLES / BOTTLES DISTRIBUTION / DISTRIBUZIONE DELLA BOTTIGLIA / СХЕМА УКЛАДКИ БУТЫЛОК / FLASCHENAUFTEILUNG

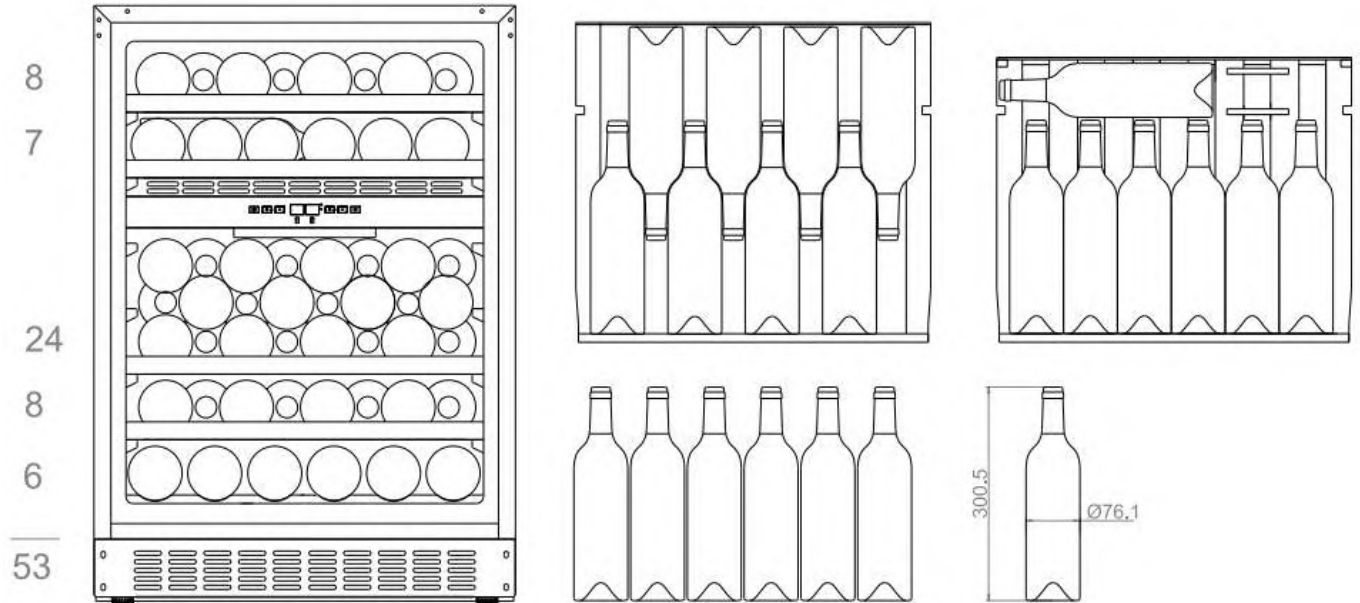
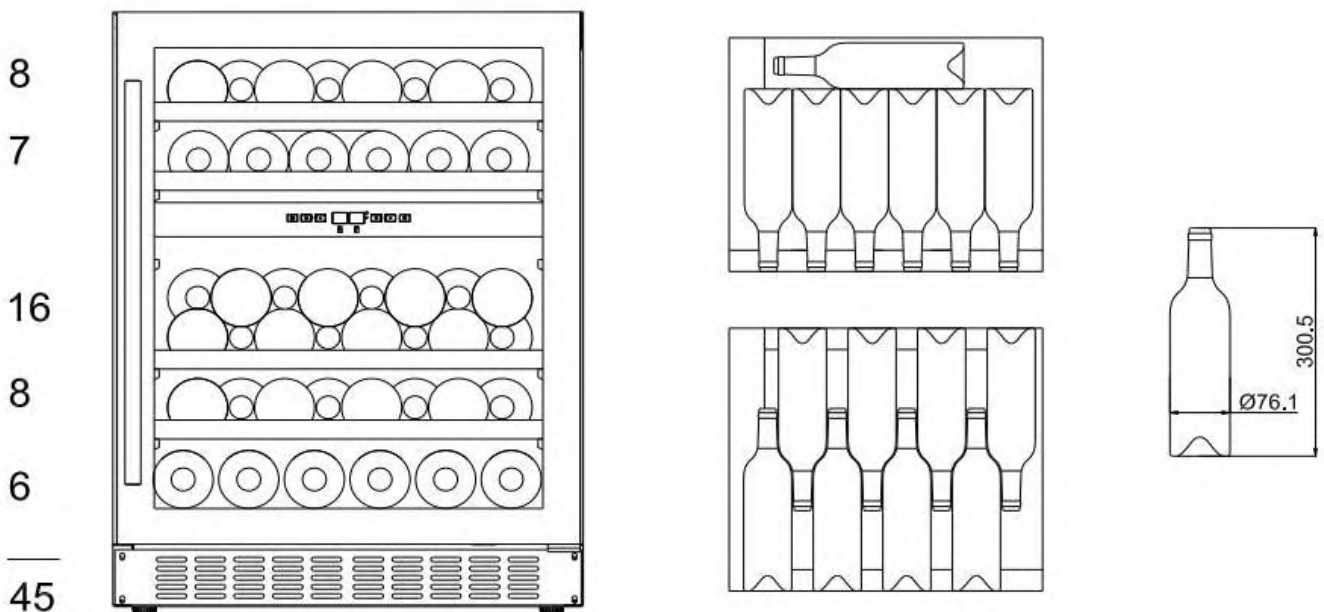
**PVMAV 178 112 / PVMAVP 178-112**



**12. DISTRIBUCIÓN BOTELLAS / DISTRIBUIÇÃO DE GARRAFAS / DISTRIBUTION DE BOUTEILLES / BOTTLES DISTRIBUTION / DISTRIBUZIONE DELLA BOTTIGLIA / СХЕМА УКЛАДКИ БУТЫЛОК / FLASCHEAUFTEILUNG**

**PVMB 15-7****PVMB 30-16****PVMB 40-28 / PVMBP-HD 40-28**

12. DISTRIBUCIÓN BOTELLAS / DISTRIBUIÇÃO DE GARRAFAS / DISTRIBUTION DE BOUTEILLES / BOTTLES DISTRIBUTION / DISTRIBUZIONE DELLA BOTTIGLIA / СХЕМА УКЛАДКИ БУТЫЛОК / FLASCHEAUFTEILUNG

**PVMB 60-53****PVMBP 60-45 / PVMBP-HD 60-45**



## INOXPAN S.L.

Pol. Ind. El Cros  
Av. El Molí de les Mateves, 11  
Apdo. Correos nº 21  
08310 ARGENTONA  
(Barcelona - Spanien)  
Tel. +34 93 757 94 11  
Fax +34 93 757 96 53  
[www.pando.es](http://www.pando.es)  
[com.pando@pando.es](mailto:com.pando@pando.es)  
**Export:**  
[export@pando.es](mailto:export@pando.es)  
Tel. 902 41 55 11



**Pando** [www.pando.es](http://www.pando.es)



**SERVICIO POST VENTA**  
España, Portugal y Andorra  
[www.pando.es/asistencia-tecnica/](http://www.pando.es/asistencia-tecnica/)

**SERVICE APRÉS VENTE**  
**AFTER SALES SERVICE**  
Otros países  
Autres pays / Other countries  
[www.pando.es/en/after-sales-services/](http://www.pando.es/en/after-sales-services/)





Certificación del Sistema de Gestión de la Calidad  
Zertifizierung des Umweltmanagementsystems  
UNE-EN ISO 14001:2015  
ES20/208675



Sistema de Gestión de la Calidad  
Qualitätsmanagementsystem  
UNE-EN ISO 9001: 2015  
ES19/86566







integral *WineCellar*

**Pando**  
integral*cooking*

## VINOTECAS PANELABLES

PVMBP 60-45 PA  
 PVMBP HD 60-45 PA  
 PVMA 45-18 PA  
 PVMA 60-25 PA  
 PVMA 88-49 PA  
 PVMA 124-70 PA  
 PVMA 178-112 PA



Certificación del Sistema de Gestión de la Calidad  
 Environmental Management System Certification  
 UNE-EN ISO 14001:2015  
 ES20/208675



Sistema de Gestión de la Calidad  
 Quality Management System  
 UNE-EN ISO 9001:2015  
 ES19/86566

- ES Guía de instalación del panel
- PT Guia nstalação do painel
- FR Guide installation du panneau
- EN Door Panel Installation Guide
- IT Guida installazione del pannello
- DE Installation der **Möbel**front Tür
- LV Paneļu uzstādīšanas rokasgrāmata
- RO Ghid de instalare **ușă** panou

[www.pando.es](http://www.pando.es)



<b>ES</b>	GUÍA INSTALACIÓN PUERTA PANELABLE.....	4
<b>PT</b>	GUIA DE INSTALAÇÃO DA PORTA PAINELÁVEL.....	6
<b>FR</b>	GUIDE D'INSTALLATION DU PANNEAU.....	8
<b>EN</b>	LAY-OVER DECOR PANEL INSTALLATION GUIDE.....	10
<b>IT</b>	GUIDA D'INSTALLAZIONE DU PANNEAU.....	12
<b>DE</b>	INSTALLATION DER MÖBELFRONT TÜR.....	14
<b>LV</b>	DEKORATĪVO PANEĻU UZSTĀDĪŠANAS ROKASGRĀMATA.....	16
<b>RO</b>	GHID DE INSTALARE UȘĂ PANOU .....	18

**DIMENSIONES PANEL / DIMENSÕES DO PAINEL / DIMENSIONS DU PANNEAU  
PANEL DIMENSIONS / DIMENSIONI PANNELLO / ABMESSUNGEN DER MÖBELFRONT TÜR /  
PANEĻA IZMĒRI / DIMENSIUNI PANOU**

<b>PVMBP 60-45 PA</b> .....	20
<b>PVMBP HD 60-45 PA</b> .....	21
<b>PVMA 45-18 PA</b> .....	22
<b>PVMA 60-25 PA</b> .....	23
<b>PVMA 88-49 PA</b> .....	24
<b>PVMA 124-70 PA</b> .....	25
<b>PVMA 178-112 PA</b> .....	26

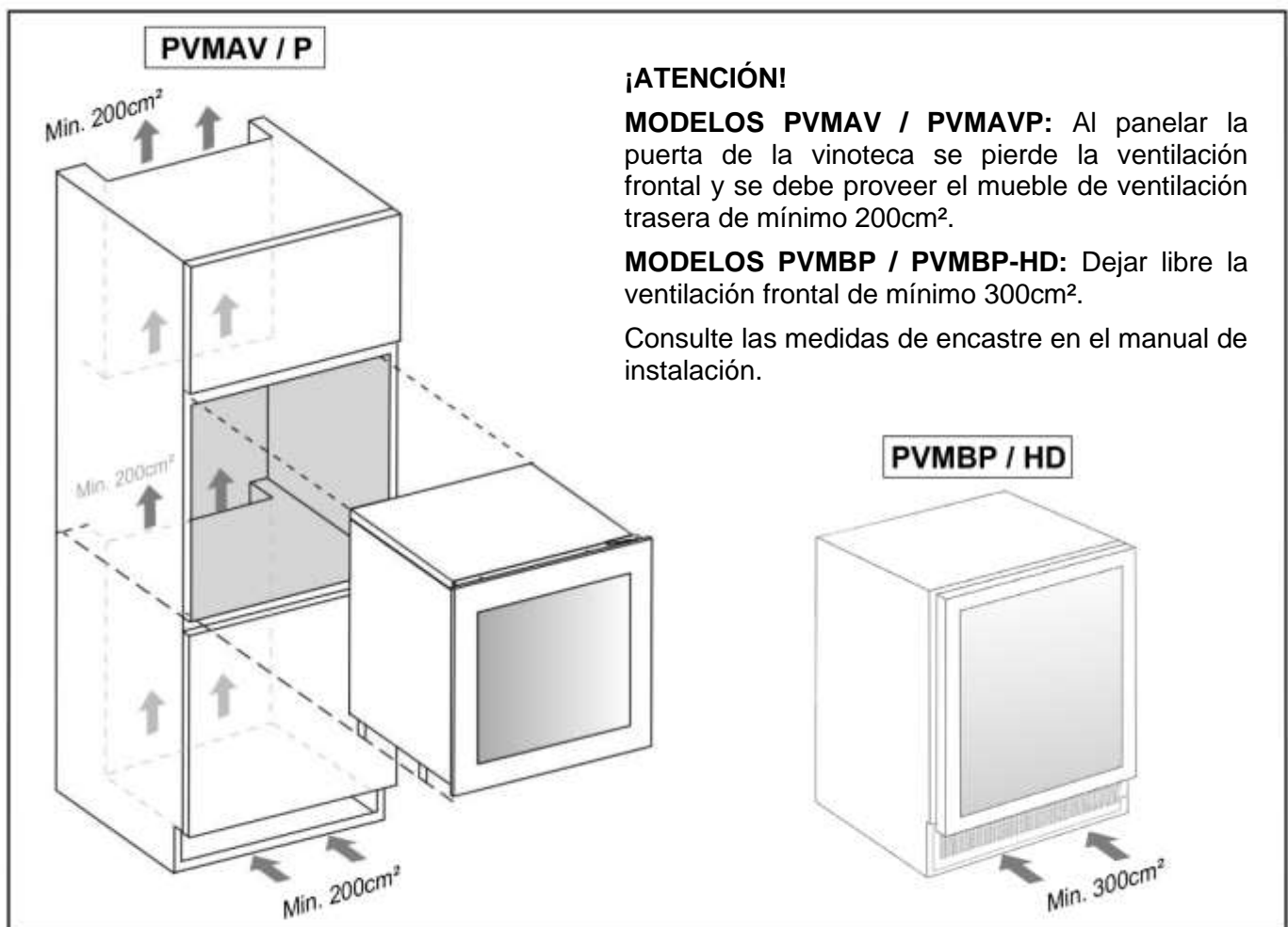
ES

## GUÍA INSTALACIÓN PUERTA PANELABLE

### Preparación del panel

Dependiendo del modelo de vinoteca, prepare el panel según las dimensiones indicadas (p.20-26). Luego fije el tirador al panel usando tornillos de cabeza plana y atorníllelos a ras.

- El peso del panel no debe exceder los **10 kg**.
- Es importante asegurarse de que todos los agujeros perforados se taladren a la profundidad correcta (7mm) para evitar fisuras en la madera cuando se realice la instalación.
- Realice en el panel los taladros adecuados al tirador que vaya a utilizar.
- Si se va a utilizar el tirador que se entrega de serie con la Vinoteca, deberá taladrar dos agujeros de 5mm de diámetro a una distancia de 490mm entre ellos.



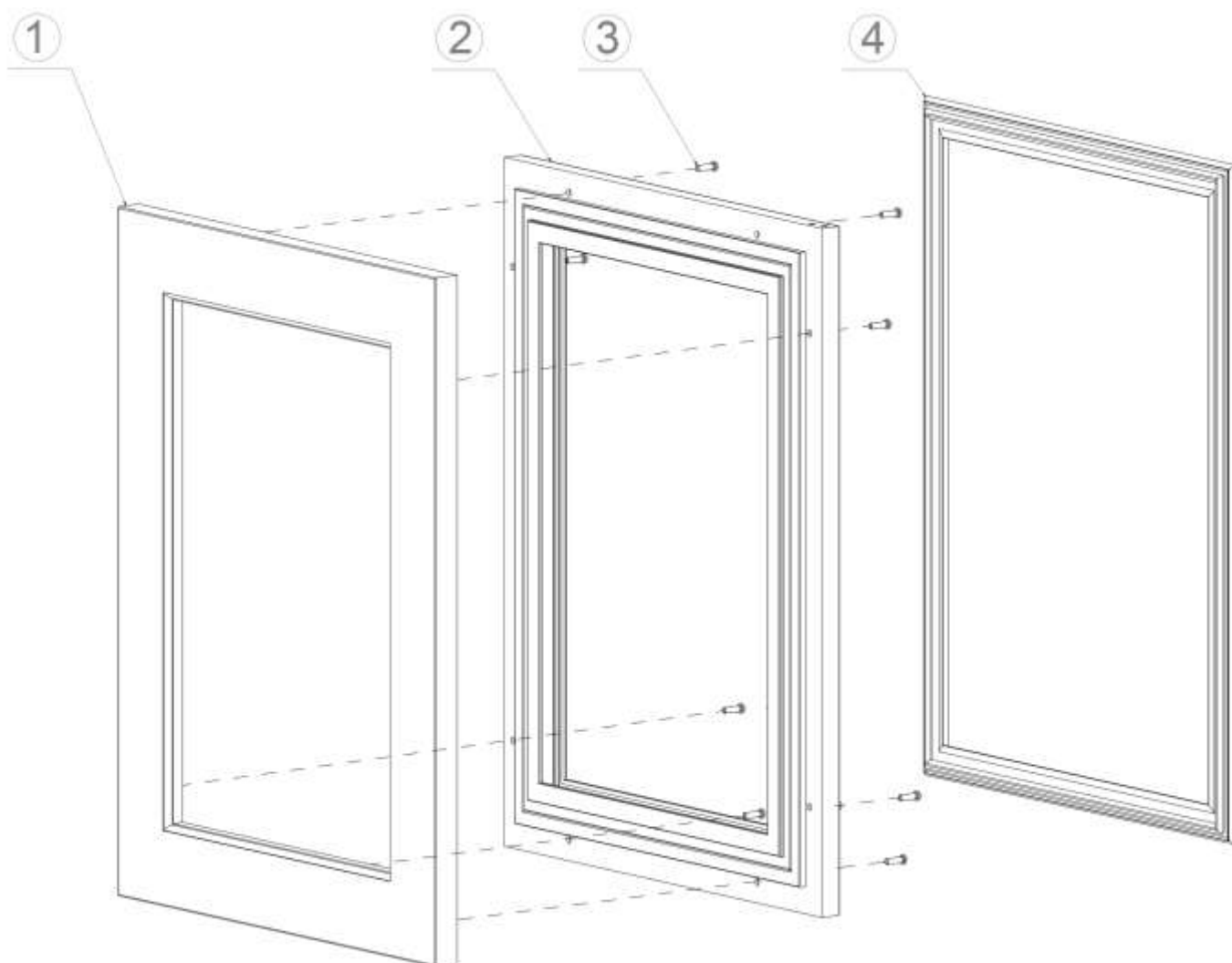
**IMPORTANTE:** No respetar los huecos de ventilación provocará que el aparato se sobrecaliente, y en consecuencia podrían producirse averías o daños graves en el producto que NO estarían cubiertos por la garantía del fabricante.

**GUÍA INSTALACIÓN PUERTA PANELABLE**

ES

**Instalación del panel**

1. Retire completamente el marco aislante de goma (4) de la puerta de vidrio (2). Comience en una esquina y tire de ella. Esto puede requerir de algo de fuerza.
2. Deje el marco aislante de goma sobre una superficie plana para su posterior instalación.
3. Fije el panel de recubrimiento de madera (1) en la puerta de vidrio (2) utilizando ocho tornillos para madera ST4x36 Tipo AB Philips (3).
4. Vuelva a colocar el marco aislante de goma tal y como estaba al inicio.
5. Instale la puerta de vidrio con el panel de madera de forma habitual en la vinoteca.



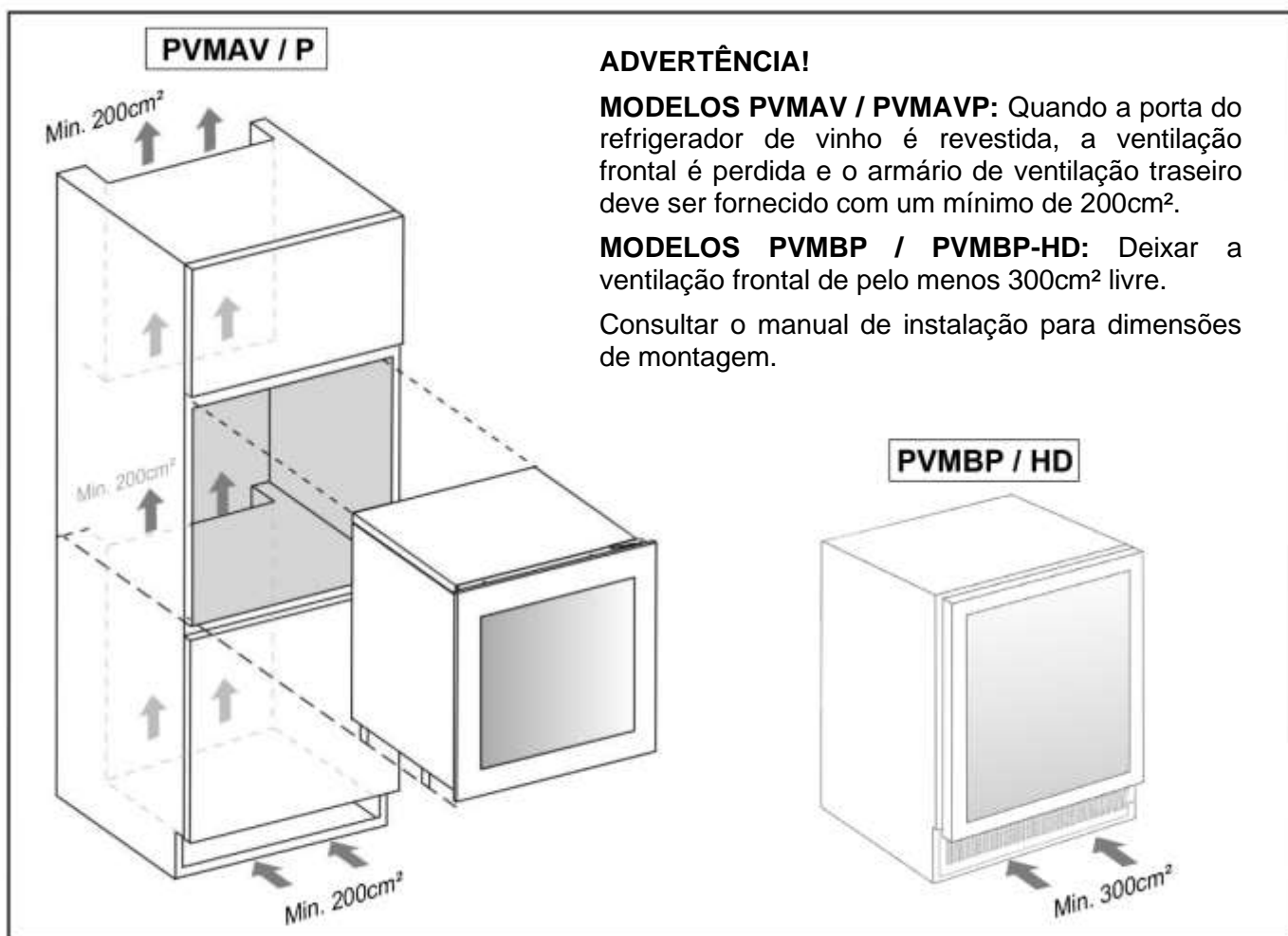
PT

## GUIA DE INSTALAÇÃO DA PORTA PAINELÁVEL

### Preparação do painel

Dependendo do modelo do refrigerador de vinho, preparar o painel de acordo com as dimensões indicadas (p.20-26). Em seguida, fixar a pega ao painel usando parafusos de cabeça plana e aparafusá-los ao nível.

- O peso do painel não deve exceder 10 kg.
- É importante assegurar que todos os furos sejam feitos à profundidade correcta (7mm) para evitar fissuras na madeira aquando da instalação.
- Fazer furos no painel para se adequar à maçaneta ser utilizado.
- Se à maçaneta fornecida como padrão com a Cave de vinho for utilizado, devem ser feitos dois furos de 5mm de diâmetro a uma distância de 490mm um do outro.



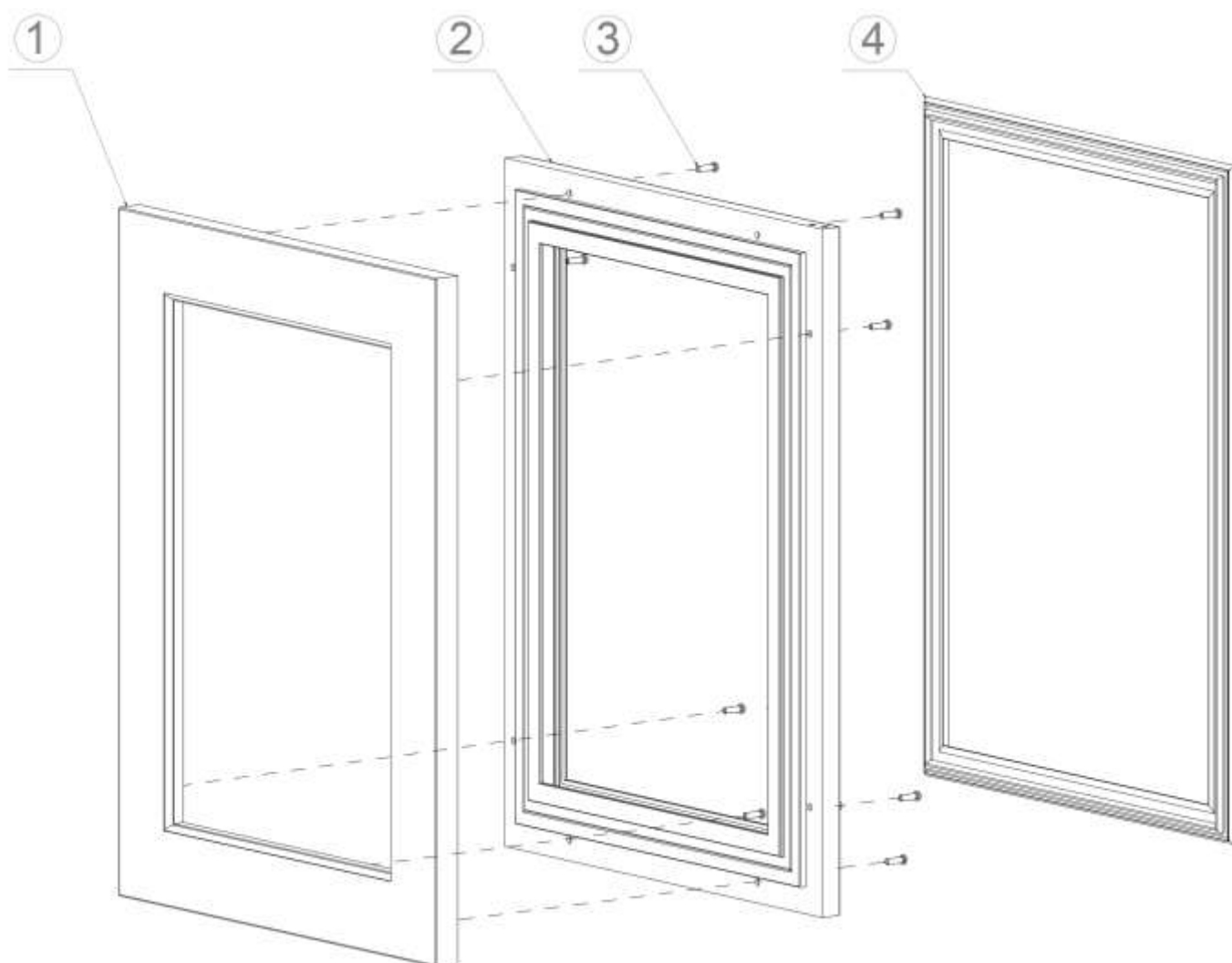
**IMPORTANTE:** O não respeito pelas aberturas de ventilação provocará o sobreaquecimento do aparelho, o que poderá resultar em danos graves no produto que NÃO estariam cobertos pela garantia do fabricante.

**GUIA DE INSTALAÇÃO DA PORTA PAINELÁVEL**

PT

**Instalação do painel**

1. Remover completamente a moldura isolante de borracha (4) da porta de vidro (2). Comece num canto e puxe-o para fora. Isto pode exigir alguma força.
2. Colocar a moldura isolante de borracha sobre uma superfície plana para posterior instalação.
3. Fixar o painel de revestimento de madeira (1) à porta de vidro (2) usando oito parafusos de madeira ST4x36 tipo AB Philips (3).
4. Volte a montar a moldura isolante de borracha como estava no início.
5. Instalar a porta de vidro com o painel de madeira no cave de vinho da forma habitual.



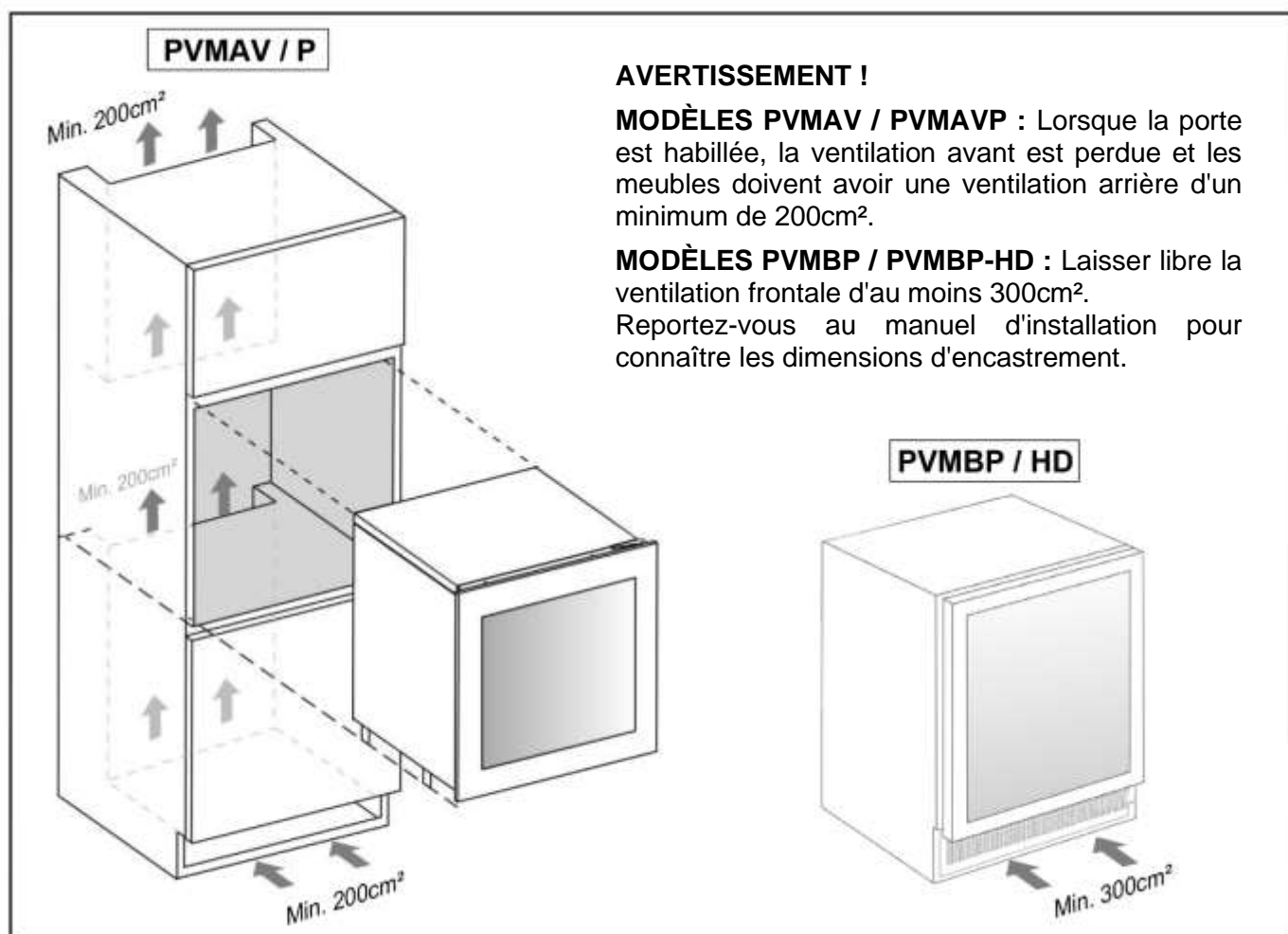
FR

## GUIDE D'INSTALLATION DU PANNEAU

Préparation du panneau

En fonction du modèle, préparez le panneau selon les dimensions indiquées (p.20-26). Fixez ensuite la poignée au panneau à l'aide de vis à tête plate et vissez-les à ras.

- Le poids du panneau ne doit pas dépasser **10 kg**.
- Il est important de s'assurer que tous les trous percés sont percés à la bonne profondeur (7mm) afin d'éviter les fissures dans le bois lors de l'installation.
- Percez des trous dans le panneau en fonction de la poignée à utiliser.
- Si la poignée fournie en standard doit être utilisée, deux trous de 5 mm de diamètre doivent être percés à une distance de 490 mm l'un de l'autre.



**IMPORTANT :** Le non-respect des ouvertures de ventilation entraînera une surchauffe de l'appareil, ce qui pourrait causer de graves dommages au produit qui ne seraient PAS couverts par la garantie du fabricant.

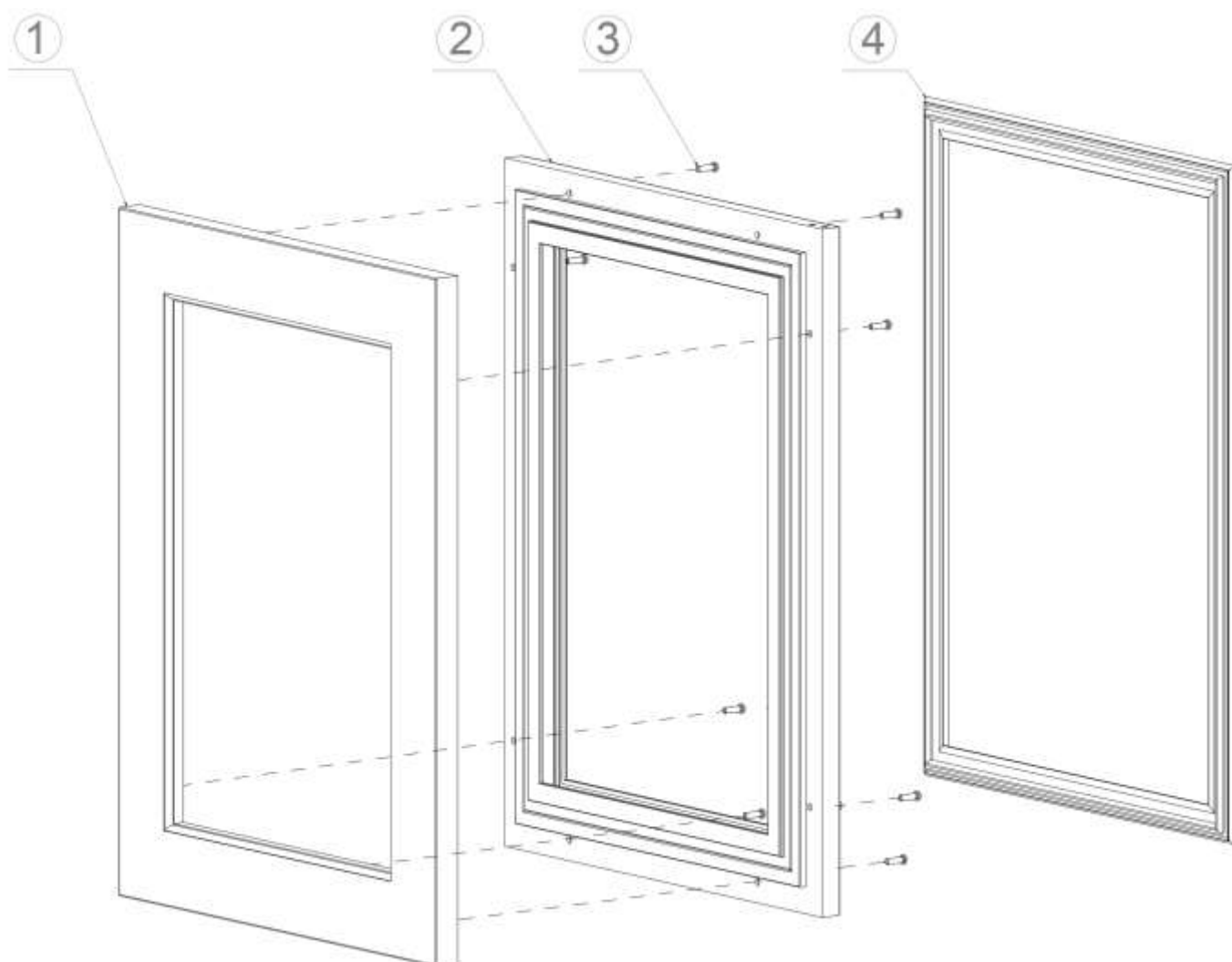


**GUIDE D'INSTALLATION DU PANNEAU**

FR

**Installation du panneau**

1. Retirez complètement le cadre isolant en caoutchouc (4) de la porte vitrée (2). Commencez par un coin et tirez dessus. Cela peut nécessiter une certaine force.
2. Posez le cadre isolant en caoutchouc sur une surface plane pour une installation ultérieure.
3. Fixez le panneau de revêtement en bois (1) à la porte vitrée (2) à l'aide de huit vis à bois Philips ST4x36 Type AB (3).
4. Réinstallez le cadre isolant en caoutchouc comme au départ.
5. Installez la porte en verre avec le panneau en bois comme d'habitude sur le cave à vin.



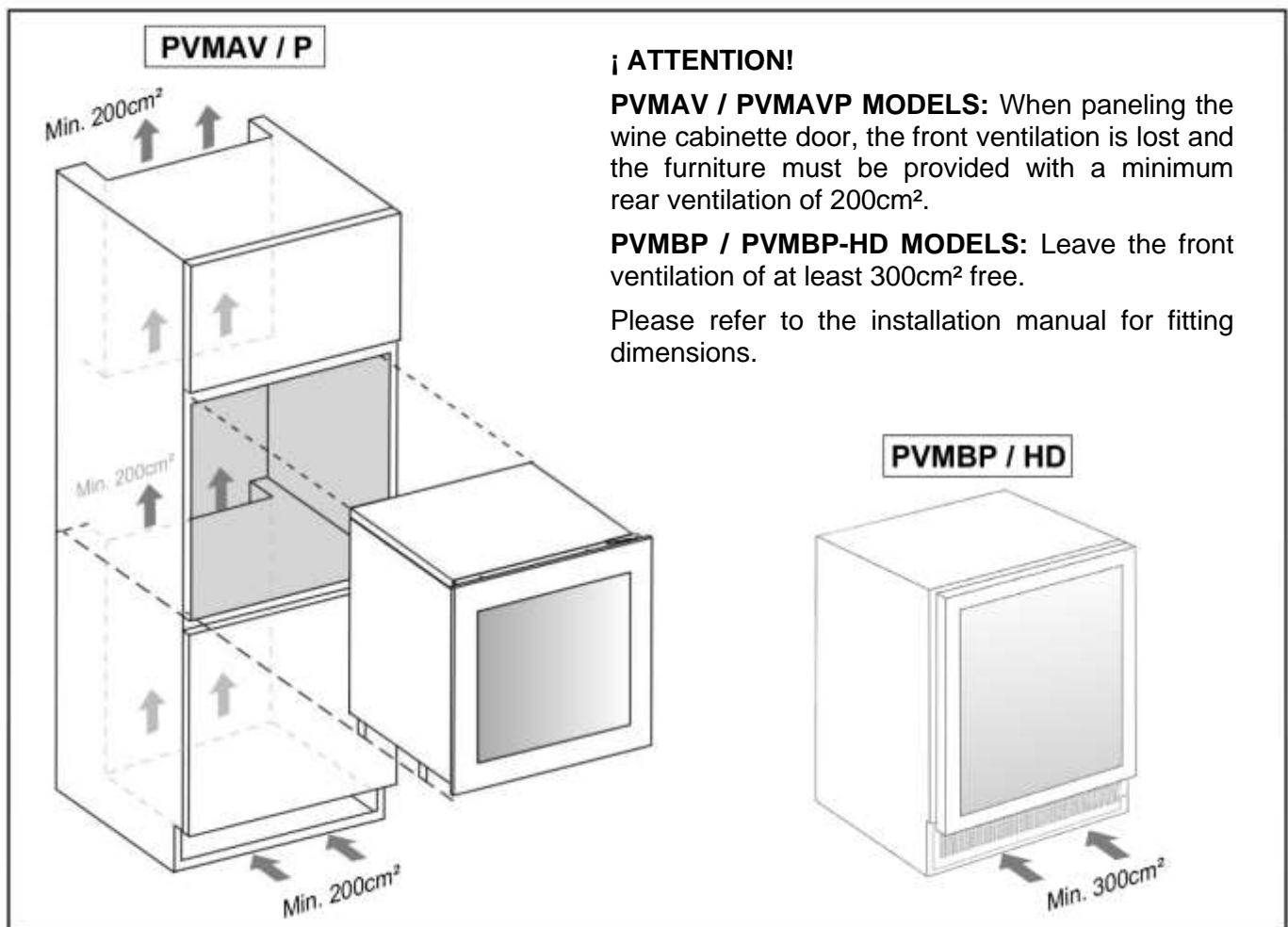
EN

## LAY-OVER DECOR PANEL INSTALLATION GUIDE

### Door Panel Preparation

Depending on the wine cellar model prepare the overlay panel to the dimensions shown (**p.20-26**). Then attach the handle to the overlay panel by using the flat head screws and drive the screws flush with the panel.

- Weight of the overlay panel should not exceed 10 kilograms.
- It is important to ensure that all drilled holes are drilled to the correct depth (7mm) in order to avoid splits in the wood when hardware is installed.
- Drill the handle installation holes in the overlay panel according to the handle you are planning to use.
- If reusing the handles came with the unit, drill two holes with holes distance 490mm and diameter 5mm in the overlay panel.



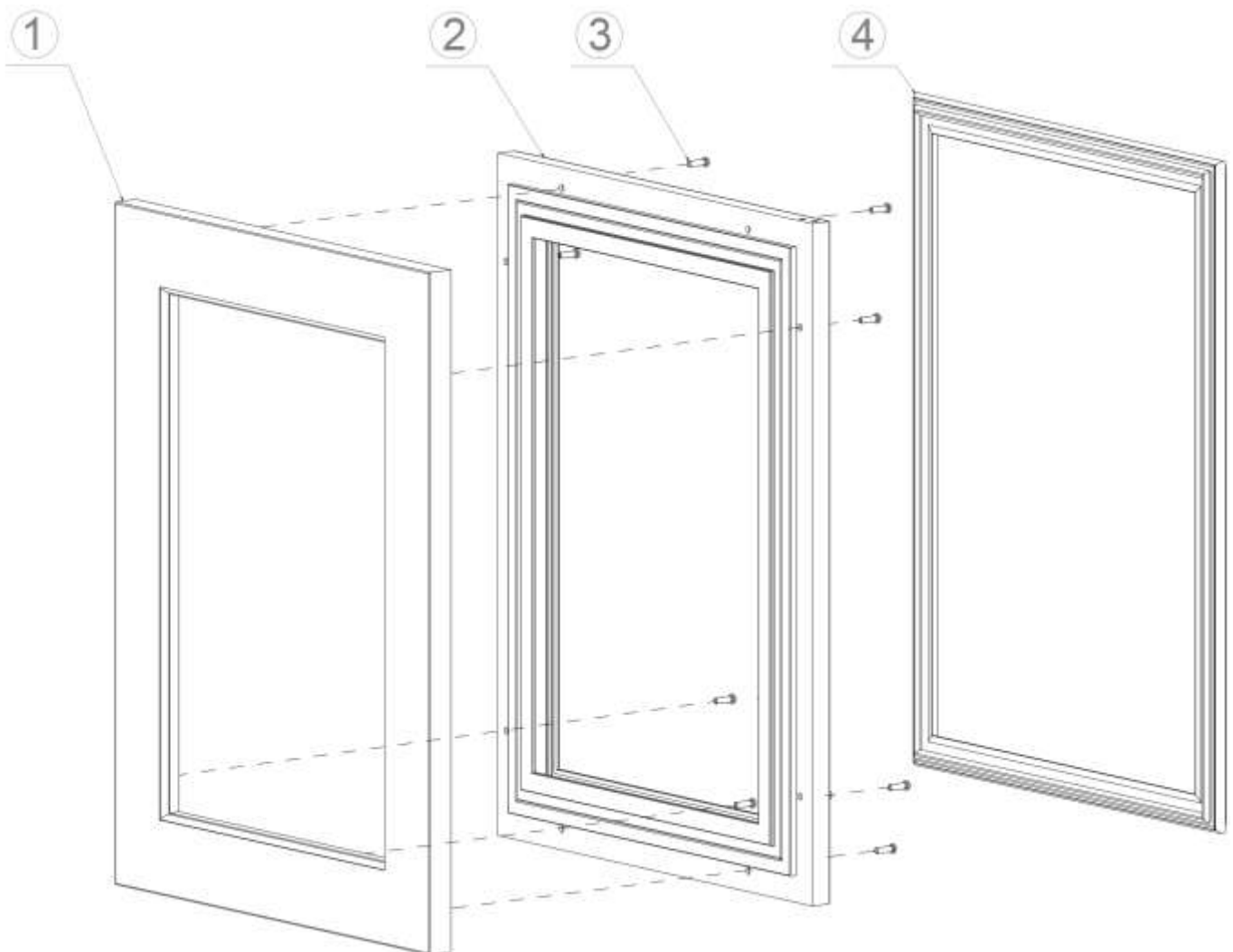
**IMPORTANT:** Failure to respect the ventilation openings will cause the appliance to overheat, which could result in serious damage to the product that would NOT be covered by the manufacturer's warranty.

**LAY-OVER DECOR PANEL INSTALLATION GUIDE**

EN

**Door Panel Installation**

1. Remove the door gasket (4) completely from glass door (2). Start in a corner and pull outward. This may take some force.
2. Set gasket down on a flat surface for later installation.
3. Attach the wood overlay panel (1) on the glass door (2) by using the eight wood screws ST4x36 Type AB Philips (3).
4. Install again the door gasket (4).
5. Install the wood overlay glass door on the unit as normal.



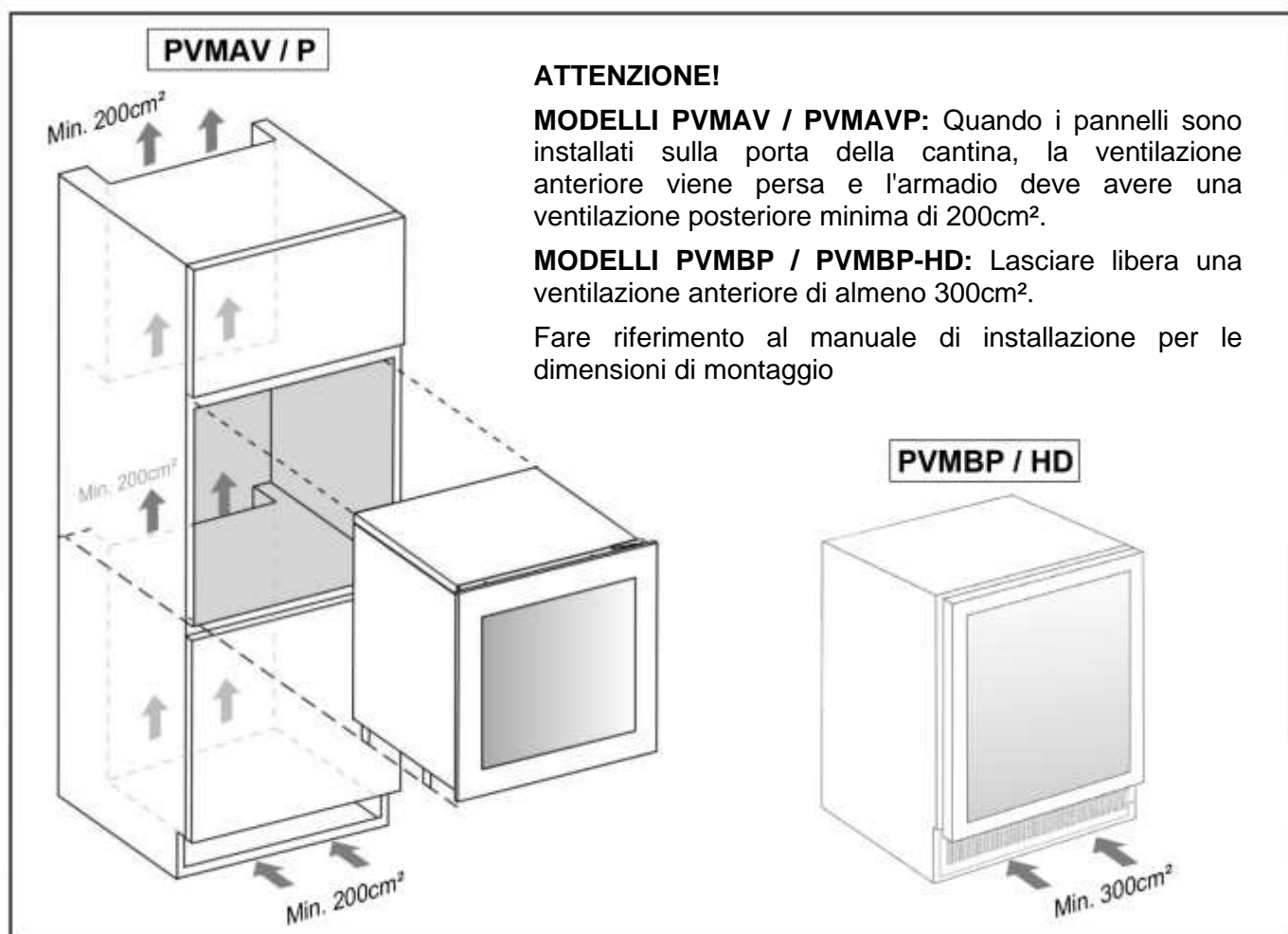
IT

## GUIDA D'INSTALLAZIONE DU PANNEAU

Preparazione del pannello

A seconda del modello di cantina, preparare il pannello di copertura secondo le dimensioni indicate (p.20-26). Fissare quindi la maniglia al pannello di copertura utilizzando le viti a testa piatta e portare le viti a filo del pannello.

- Il peso del pannello di copertura non dovrebbe superare i 10 chilogrammi.
- È importante assicurarsi che tutti i fori siano praticati alla giusta profondità (7 mm) per evitare spaccature nel legno quando si installa la ferramenta.
- Praticare i fori di installazione della maniglia nel pannello di copertura in base alla maniglia che si intende utilizzare.
- Se si riutilizzano le maniglie fornite con l'unità, praticare due fori con distanza 490mm e diametro 5mm nel pannello di copertura.



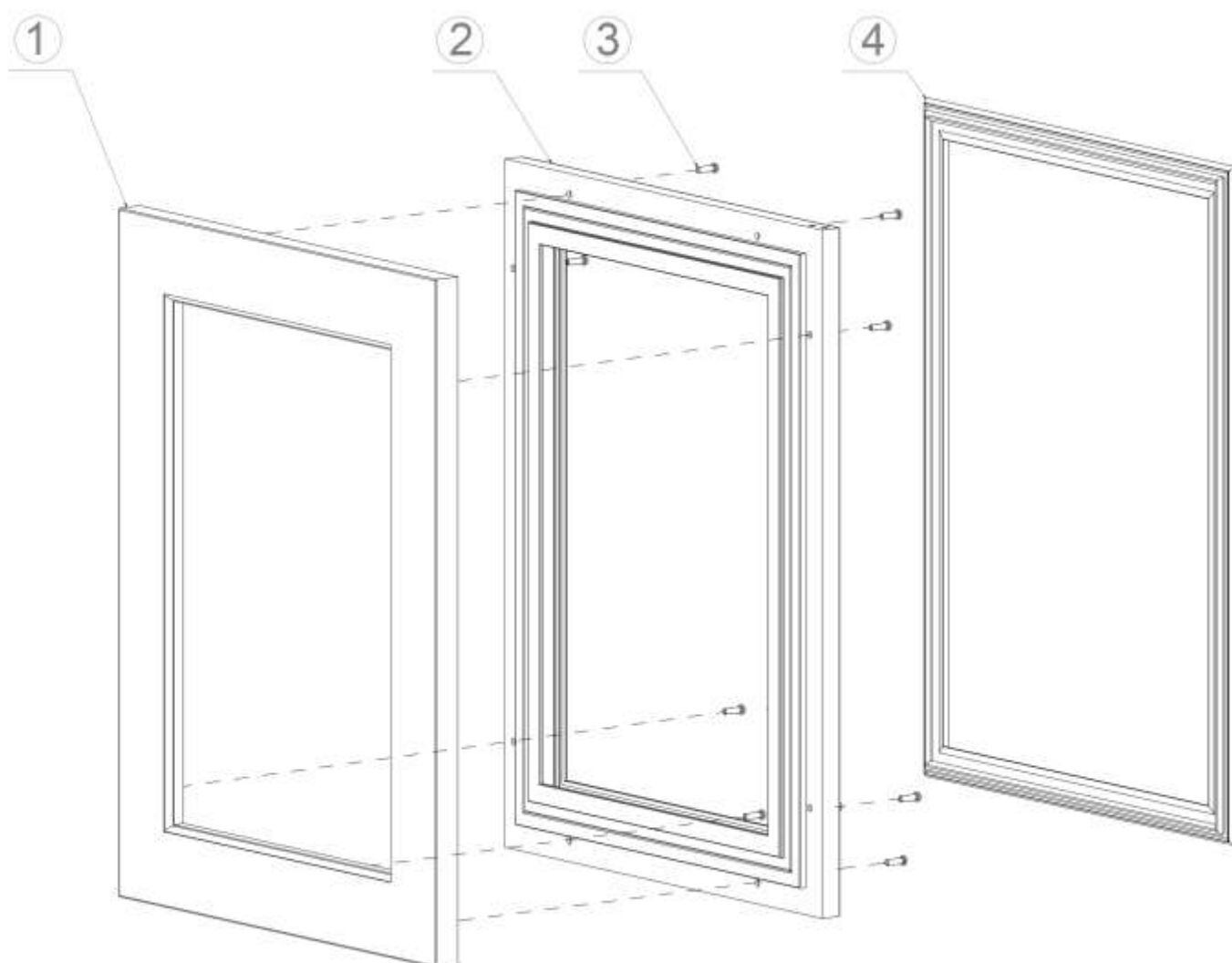
**IMPORTANTE:** Il mancato rispetto delle aperture di ventilazione causerà il surriscaldamento dell'apparecchio, che potrebbe provocare gravi danni al prodotto che NON sarebbero coperti dalla garanzia del produttore.

**GUIDA D'INSTALLAZIONE DU PANNEAU**

IT

**Installazione del pannello**

1. Rimuovere completamente la guarnizione della porta (4) dalla porta di vetro (2). Iniziare da un angolo e tirare verso l'esterno. Questo può richiedere un po' di forza.
2. Posizionare la guarnizione su una superficie piana per una successiva installazione.
3. Fissare il pannello di copertura in legno (1) sulla porta di vetro (2) utilizzando le otto viti per legno ST4x36 Tipo AB Philips (3).
4. Installare nuovamente la guarnizione della porta (4).
5. Installare lo sportello di vetro con copertura in legno sull'unità come di consueto.



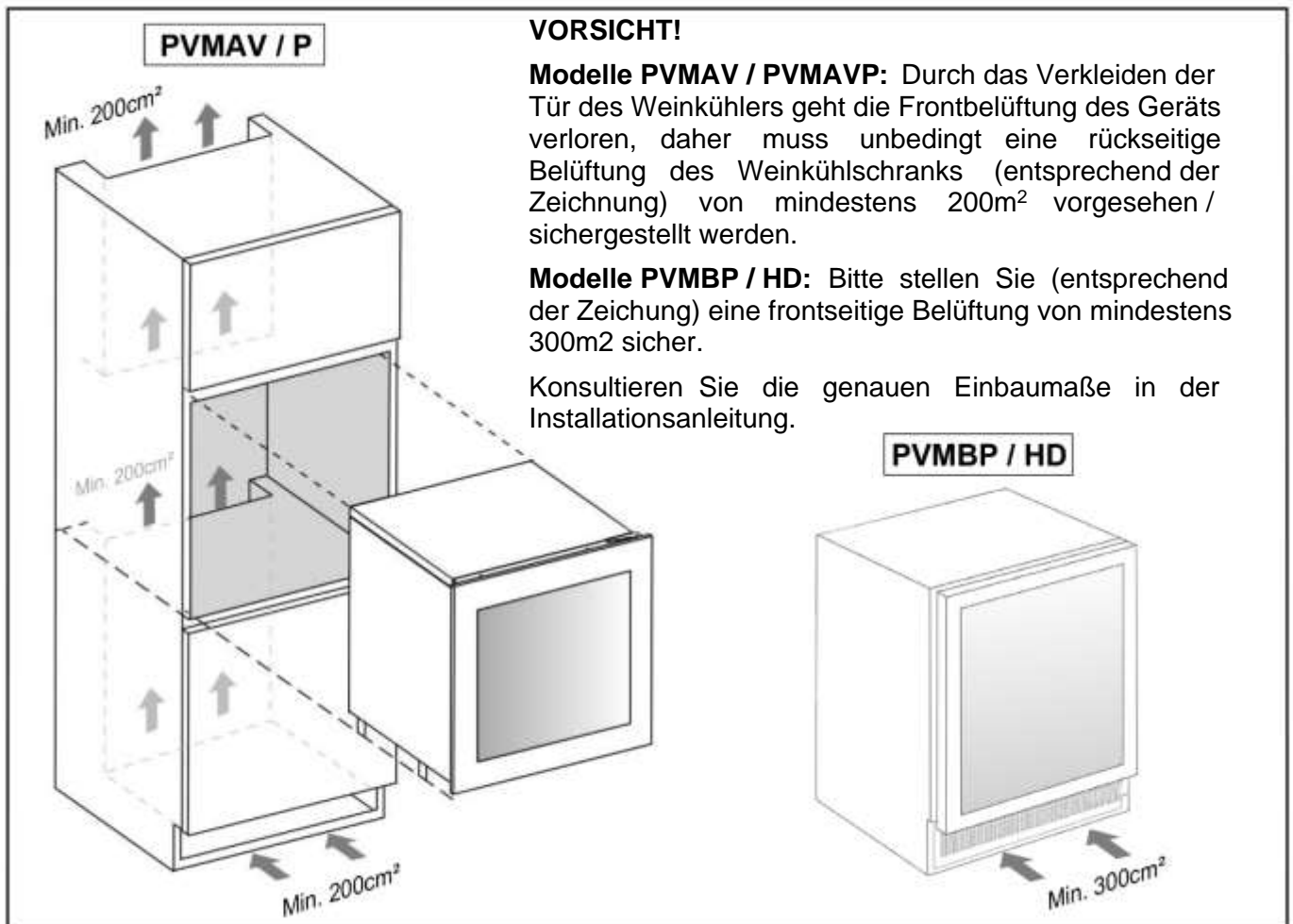
DE

## INSTALLATION DER MÖBELFRONT TÜR

### Vorbereitung der Möbelfront Tür

Bereiten Sie die Möbelfront Tür je nach Weinkühlermodell entsprechend der angegebenen Abmessungen vor (**p.20-26**). Danach befestigen Sie den Griff an der Möbeltür mit Schrauben mit glattem Kopf, und verschrauben Sie diese dann bündig.

- Die Möbelfront Tür darf nicht mehr als **10 kg** schwer sein.
- Achten Sie darauf, dass alle Bohrlöcher mit der richtigen Tiefe (7 mm) gebohrt werden, um so bei der Montage Risse im Holz zu vermeiden.
- Machen Sie in der Möbelplatte nur die Löcher für den Griff, welchen Sie letztendlich verwenden möchten.
- Wenn Sie den Griff verwenden möchten, der standardmäßig mit dem Weinkühler geliefert wird, so bohren Sie bitte zwei Löcher mit jeweils 5 mm Durchmesser und mit einem Abstand von 490 mm zwischen ihnen.



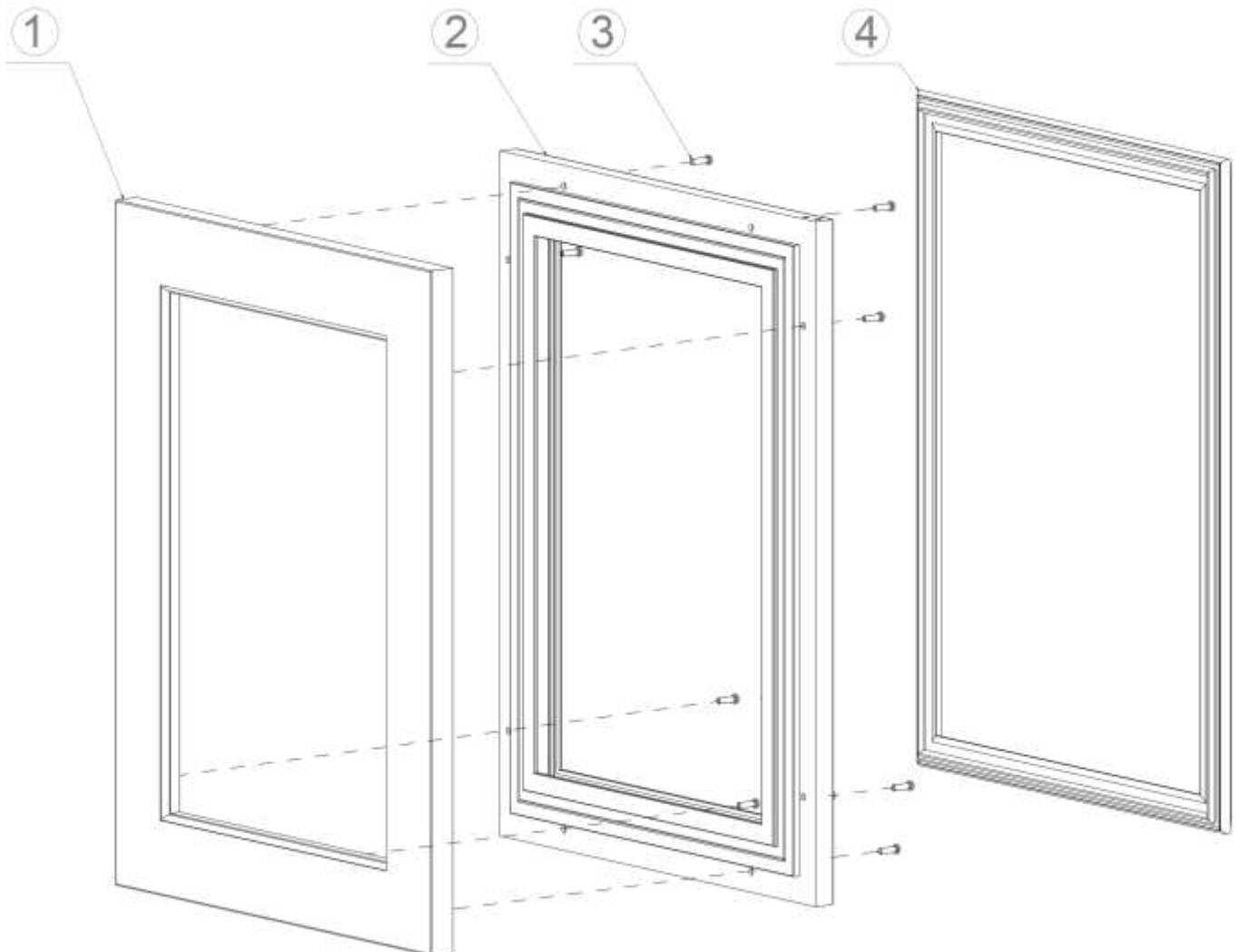
**WICHTIG! :** Die Nichtbeachtung der Hinweise bzgl. der notwendigen Belüftungsöffnungen führt zu einer Überhitzung des Geräts (bzw. des Kompressors) und kann so zu Ausfällen oder schweren Schäden am Produkt führen, die NICHT von der Herstellergarantie abgedeckt sind.

## INSTALLATION DER MÖBELFRONT TÜR

DE

### Installation der Möbelfront Tür

1. Entfernen Sie den Gummi-Isolierrahmen von der Glastür. Beginnen Sie in einer Ecke und ziehen Sie ihn vollständig ab. Dies kann etwas Kraft erfordern.
2. Legen Sie den Gummi-Isolierrahmen für die spätere erneute Montage auf eine ebene Fläche.
3. Befestigen Sie die Holzverkleidung an der Glastür mit acht (8) speziellen Holzschrauben der Marke Philips ST 4x36 Typ AB.
4. Setzen Sie jetzt den Gummi-Isolierrahmen wieder so ein, wie er am Anfang war.
5. Installieren Sie nun die Glastür mit der neuen Holzverkleidung wie üblich an Ihrem Weinkühler.



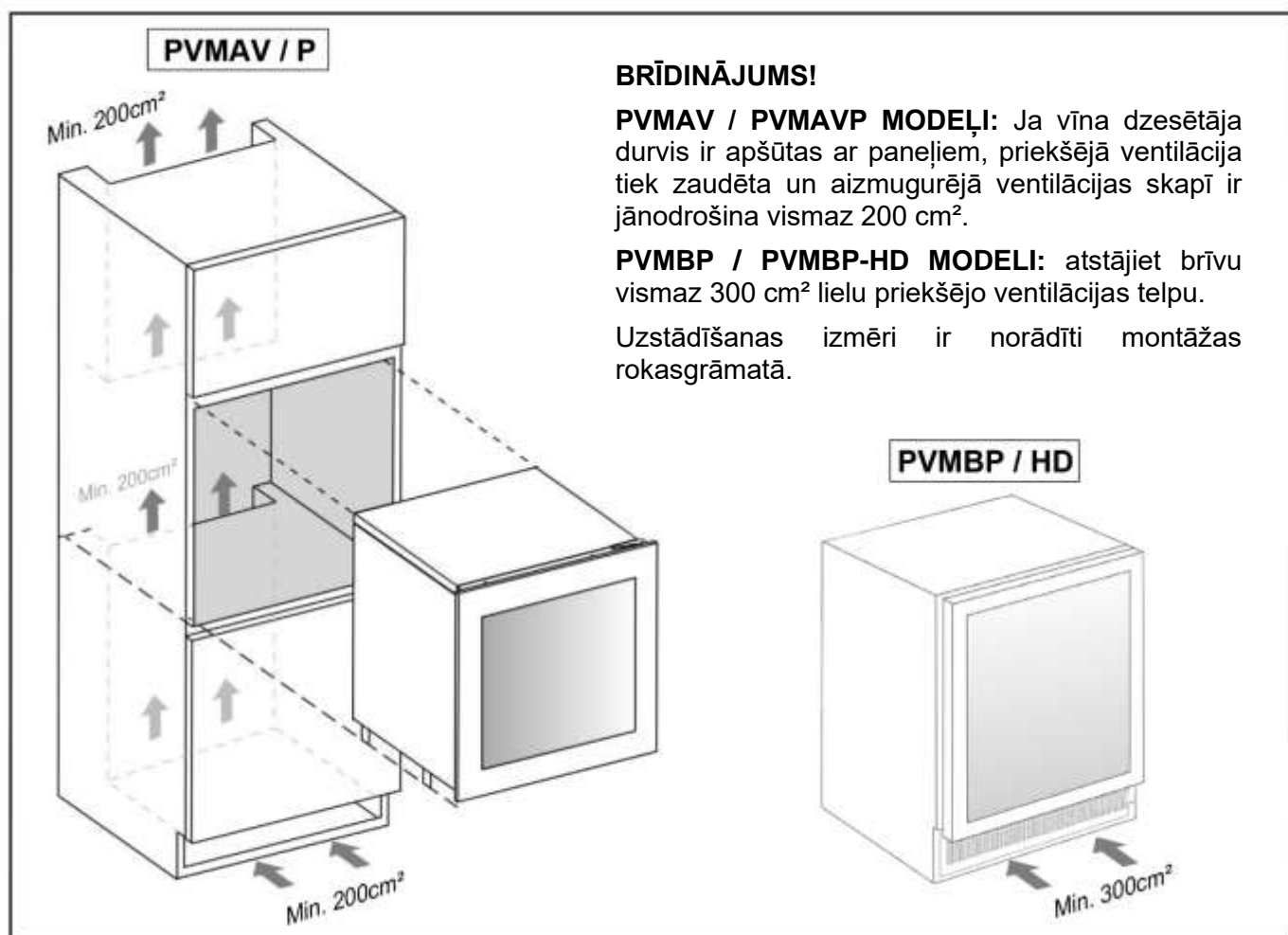
LV

## DEKORATĪVO PANEĻU UZSTĀDĪŠANAS ROKASGRĀMATA

Durvju paneļu izgatavošana

Atkarībā no vīna pagraba modeļa sagatavojiet pārseguma paneli atbilstoši norādītajiem izmēriem (**20.-26. lpp.**). Pēc tam piestipriniet rokturi pārklāšanas panelim, izmantojot skrūves ar plakānu galvu, un skrūves ieskrūvējiet vienā līmenī ar paneli..

- Pārklājuma paneļa svars nedrīkst pārsniegt 10 kg.
- Ir svarīgi nodrošināt, lai visi urbumi būtu izurbti pareizā dziļumā (7 mm), lai izvairītos no koka šķelumiem, kad tiek uzstādīta furnitūra.
- Urbiet roktura uzstādīšanas caurumus pārklājuma panelī atbilstoši rokturim, ko plānojat izmantot.
- Ja atkārtoti izmantojat kopā ar ierīci piegādātos rokturus, virsējā panelī izurbiet divus caurumus ar 490 mm attālumu un 5 mm diametru.



**Svarīgi:** ventilācijas atveru neievērošana var izraisīt ierīces pārkaršanu, kas var radīt nopietnus bojājumus, uz kuriem neattiecas ražotāja garantija.

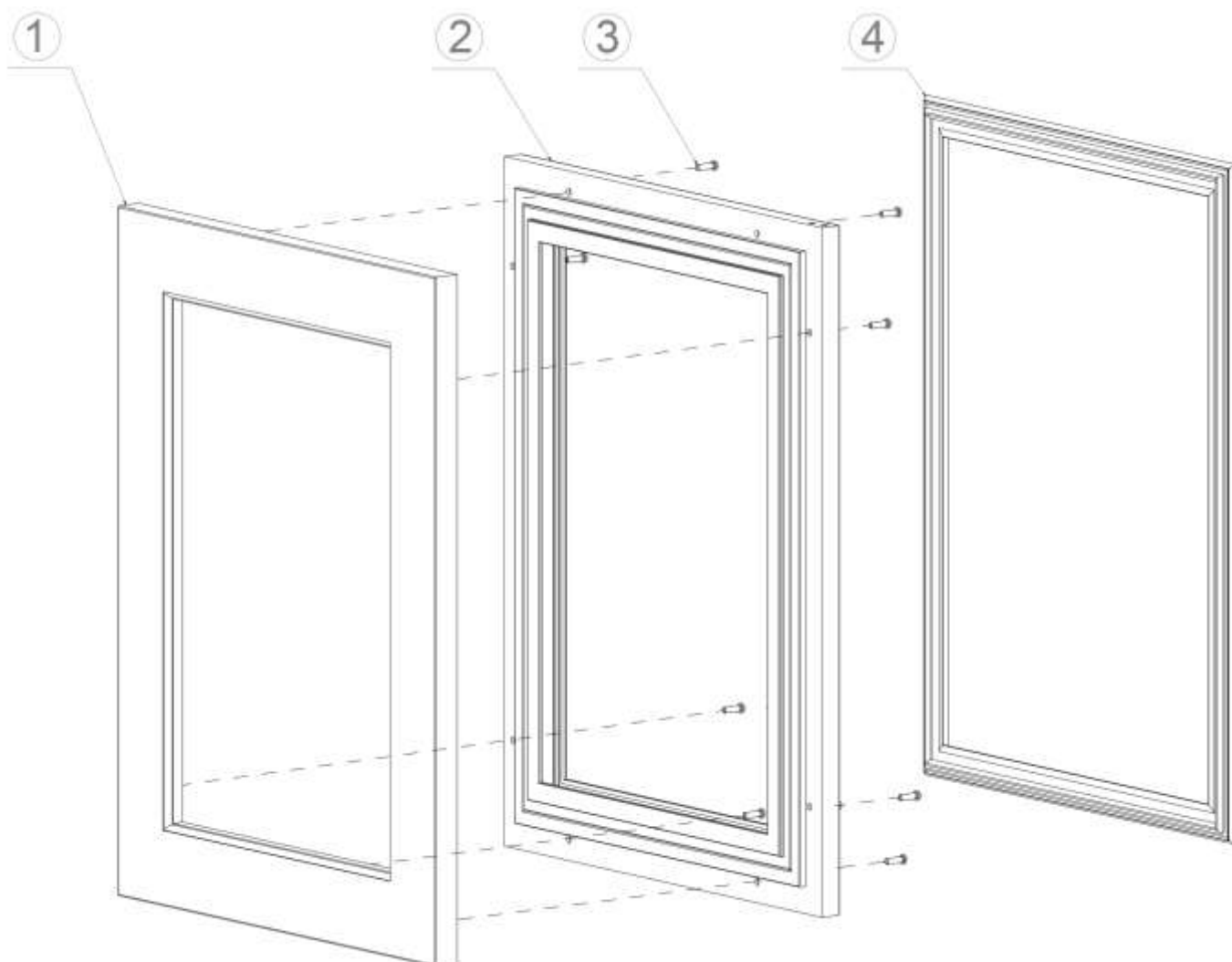


## DEKORATĪVO PANEĻU UZSTĀDĪŠANAS ROKASGRĀMATA

LV

Durvju paneļu uzstādīšana

1. Pilnībā noņemiet durvju blīvējumu (4) no stikla durvīm (2). Sāciet no stūra un velciet uz āru tas var prasīt zināmu spēku.
2. Novietojiet blīvējumu uz līdzenas virsmas vēlākai uzstādīšanai.
3. Piestipriniet koka pārklājuma paneli (1) pie stikla durvīm (2), izmantojot astoņas koka plāksnes skrūvēs ST4x36 AB tipa Philips (3).
4. Vēlreiz uzstādiet durvju blīvējumu (4).
5. Uzstādiet koka pārklājuma stikla durvis uz ierīces kā parasti.



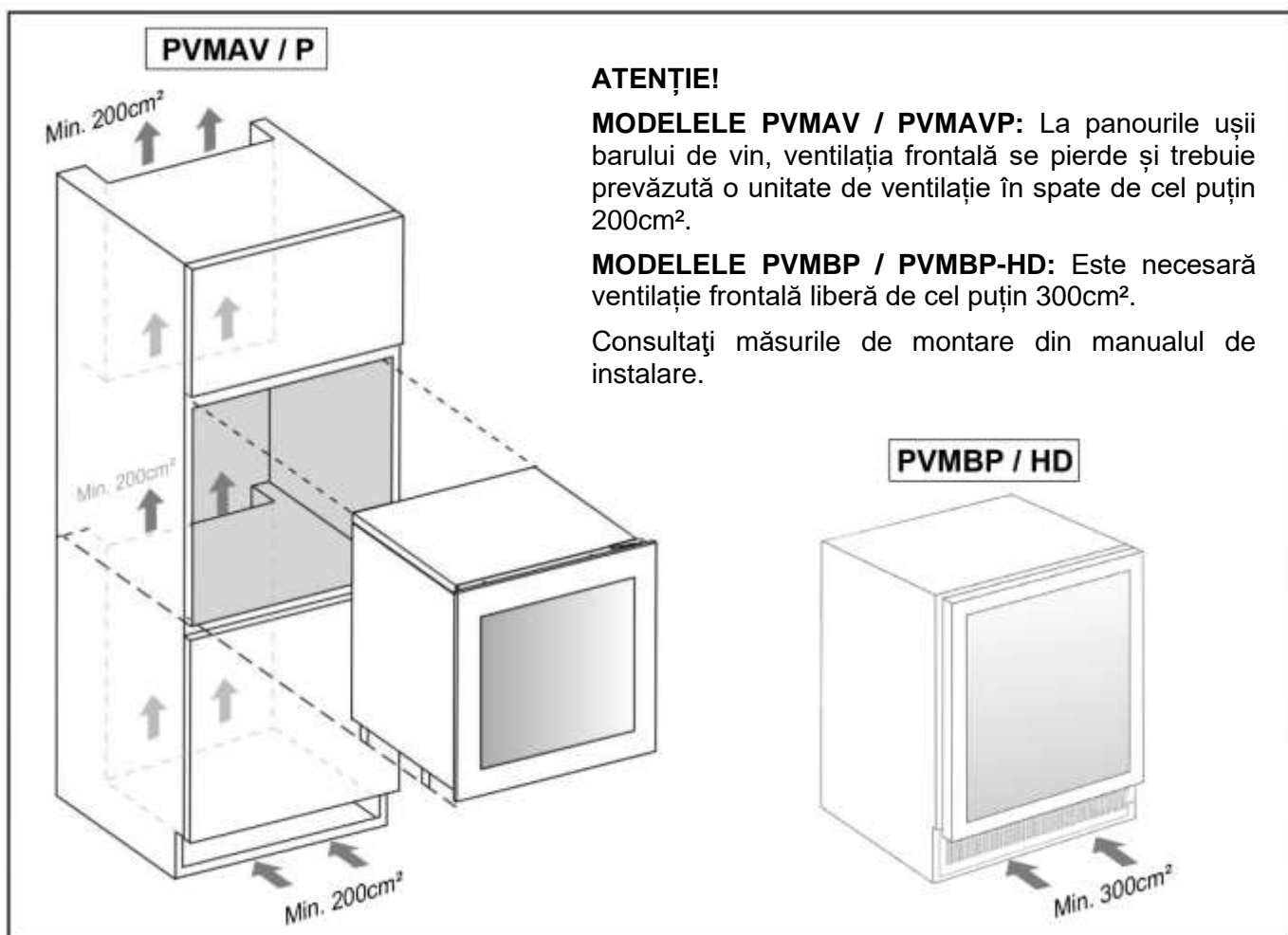
RO

## GHID DE INSTALARE UȘĂ PANOU

Pregătirea panoului

În funcție de modelul de bar de vin, pregătiți panoul în baza dimensiunilor indicate (p.20-26). Apoi atașați mânerul pe panou folosind șuruburi cu cap plat și înșurubați-le la același nivel.

- Greutatea panoului nu trebuie să depășească **10 kg**.
- Este important să se asigure că toate găurile forate sunt forate la adâncimea corectă (7 mm) pentru a evita crăparea lemnului la instalare.
- Efectuați reglările corespunzătoare de pe panou pentru mânerul pe care îl veți folosi.
- Dacă aveți de gând să utilizați mânerul furnizat standard cu Barul de vin, va trebui să realizați două găuri de 5 mm diametru, la o distanță de 490 mm între ele.



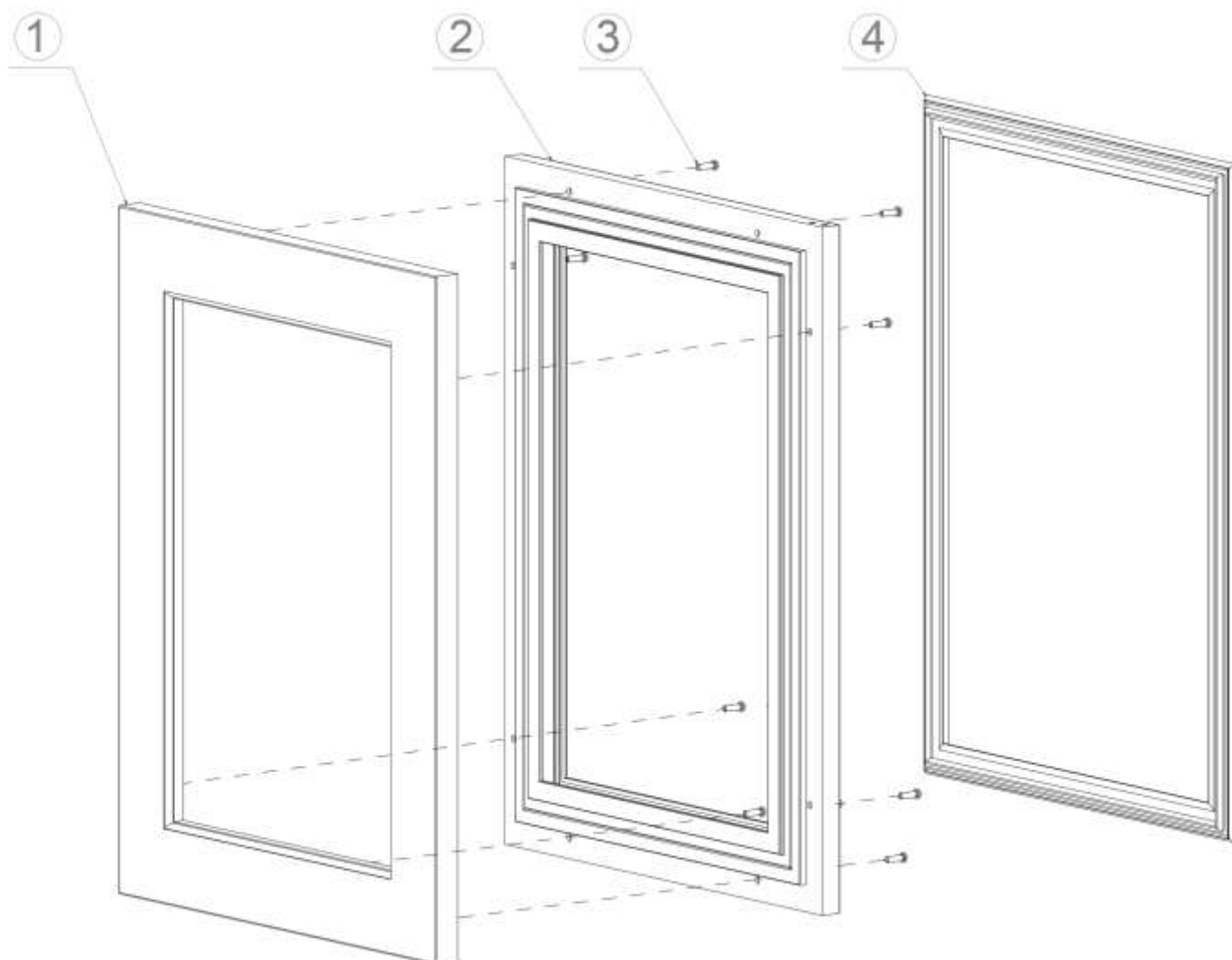
**IMPORTANT:** Nerespectarea golurilor de ventilație va cauza supraîncălzirea aparatului și, prin urmare, pot exista defecțiuni grave sau deteriorări ale produsului care NU sunt acoperite de garanția producătorului.

**GHID DE INSTALARE UȘĂ PANOU**

RO

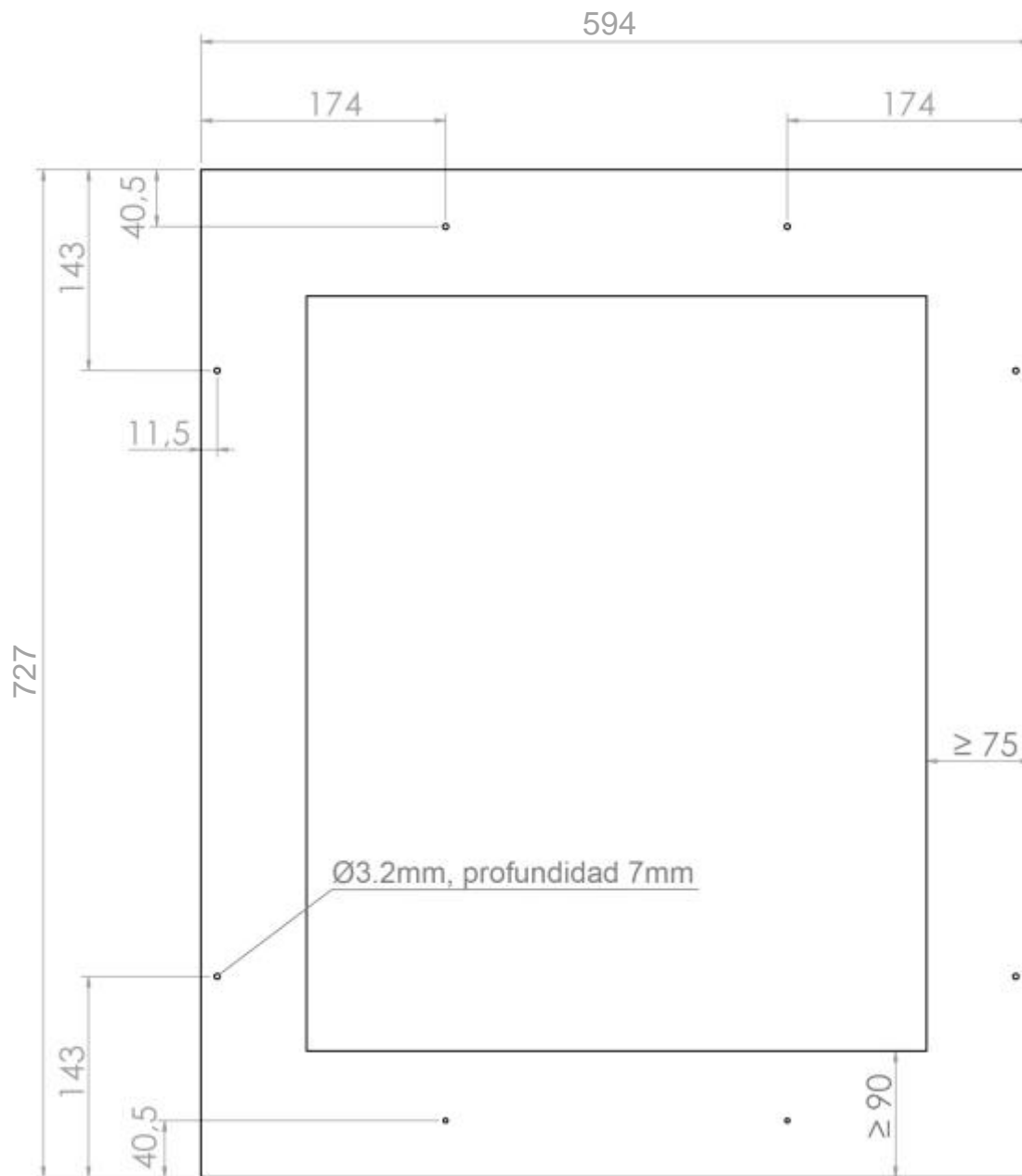
**Instalarea panoului**

1. Scoateți complet cadrul izolator din cauciuc (4) de la ușa de sticlă (2). Începeți dintr-un colț și trageți-l afară. Acest lucru poate necesita o anumită forță.
2. Puneți cadrul izolator din cauciuc pe o suprafață plană pentru o instalare ulterioară.
3. Atașați panoul de acoperire din lemn (1) la ușa din sticlă (2) utilizând opt șuruburi pentru lemn St4x36 tip AB Philips (3).
4. Montați cadrul izolator din cauciuc așa cum a fost la început.
5. Instalați ușa de sticlă cu panoul din lemn în mod regulat în barul de vin.



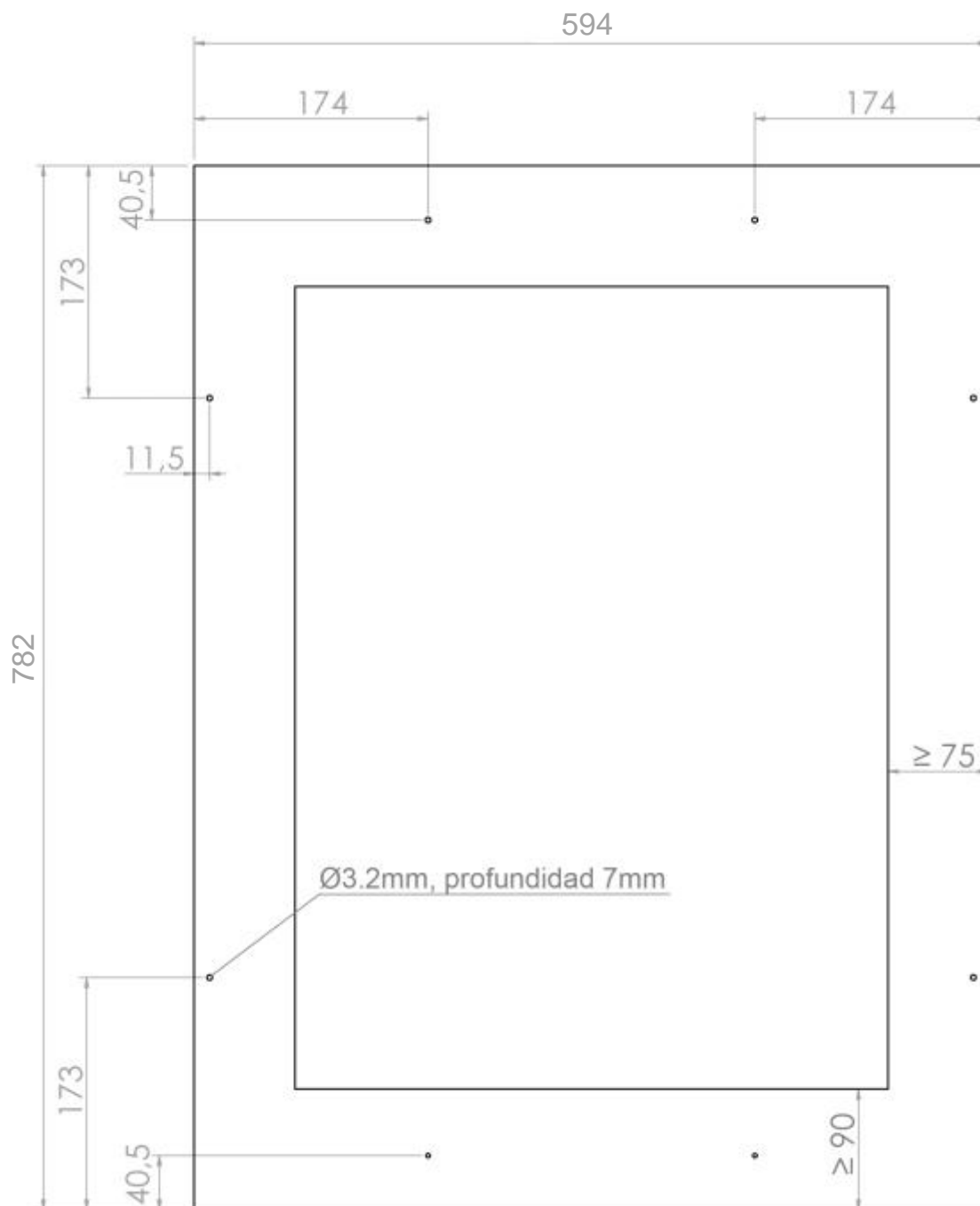
DIMENSIONES PANEL / DIMENSÕES DO PAINEL / DIMENSIONS DU PANNEAU  
PANEL DIMENSIONS / DIMENSIONI PANNELLO / ABMESSUNGEN DER MÖBELFRONT  
TÜR / PANEȚA IZMƏRI / DIMENSIUNI PANOU (mm)

## PVMBP 60-45



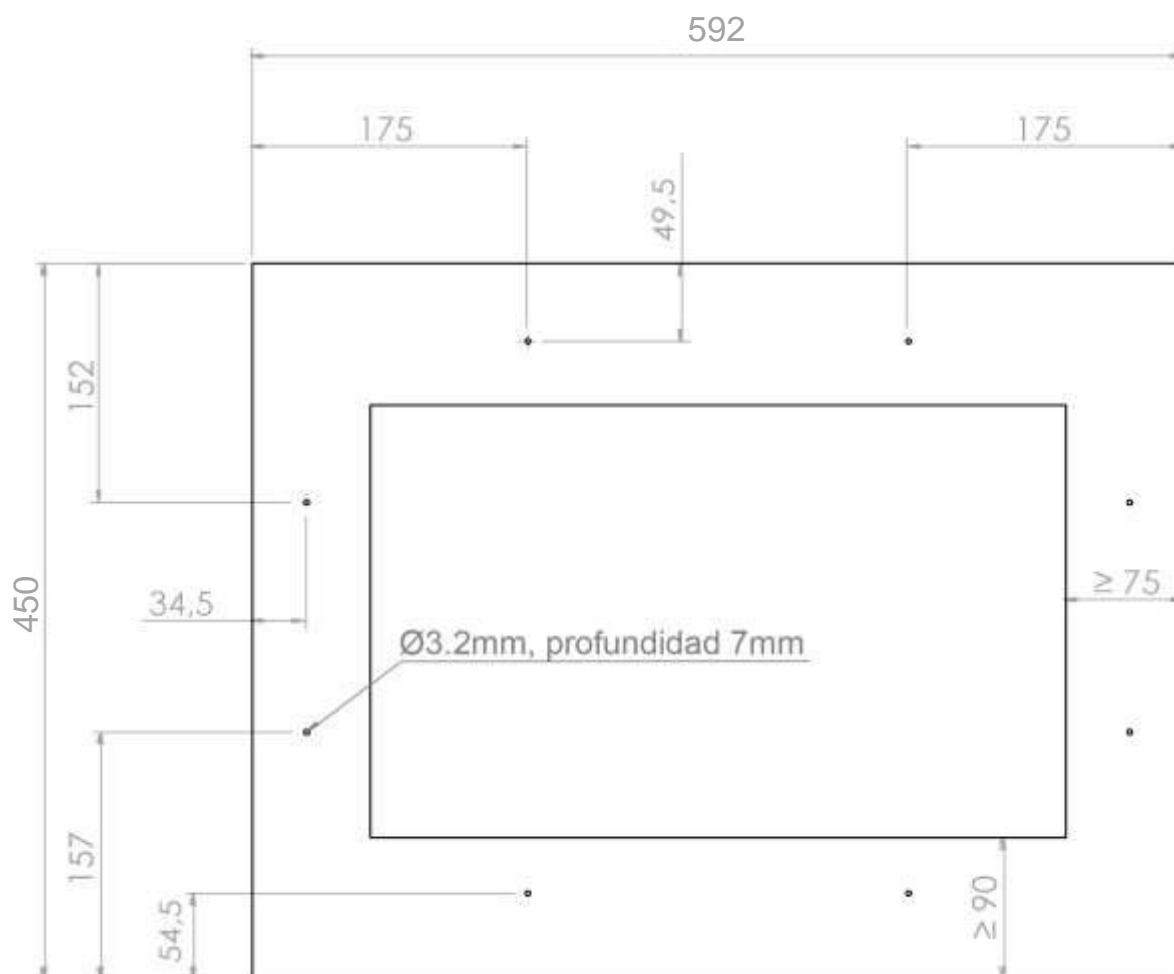
DIMENSIONES PANEL / DIMENSÕES DO PAINEL / DIMENSIONS DU PANNEAU  
PANEL DIMENSIONS / DIMENSIONI PANNELLO / ABMESSUNGEN DER MÖBELFRONT  
TÜR / PANEĽA IZMĚRI / DIMENSIUNI PANOU (mm)

## PVMBP-HD 60-45



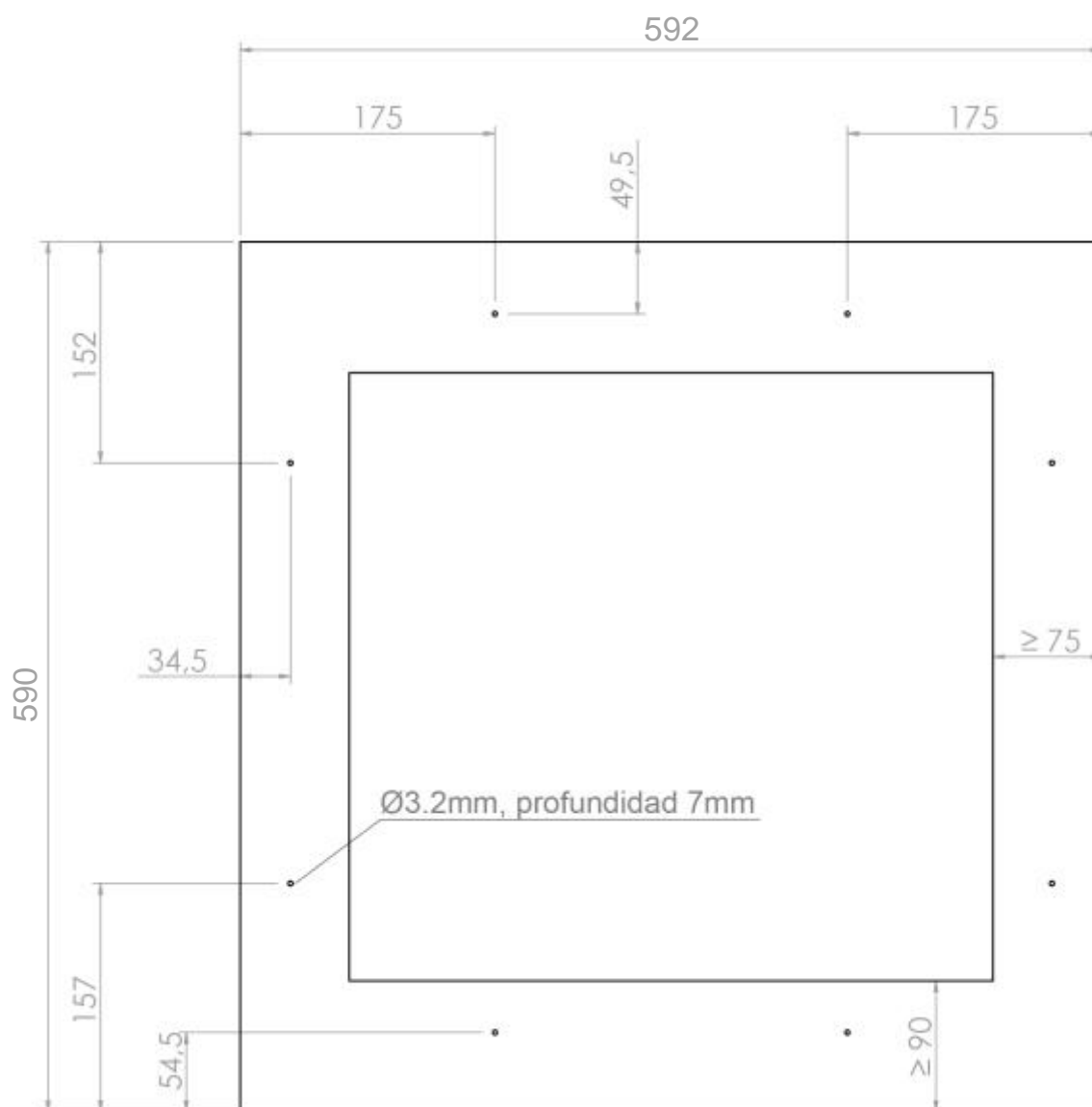
DIMENSIONES PANEL / DIMENSÕES DO PAINEL / DIMENSIONS DU PANNEAU  
PANEL DIMENSIONS / DIMENSIONI PANNELLO / ABMESSUNGEN DER MÖBELFRONT  
TÜR / PANEĻA IZMĒRI / DIMENSIUNI PANOU (mm)

## PVMA 45-18 PA



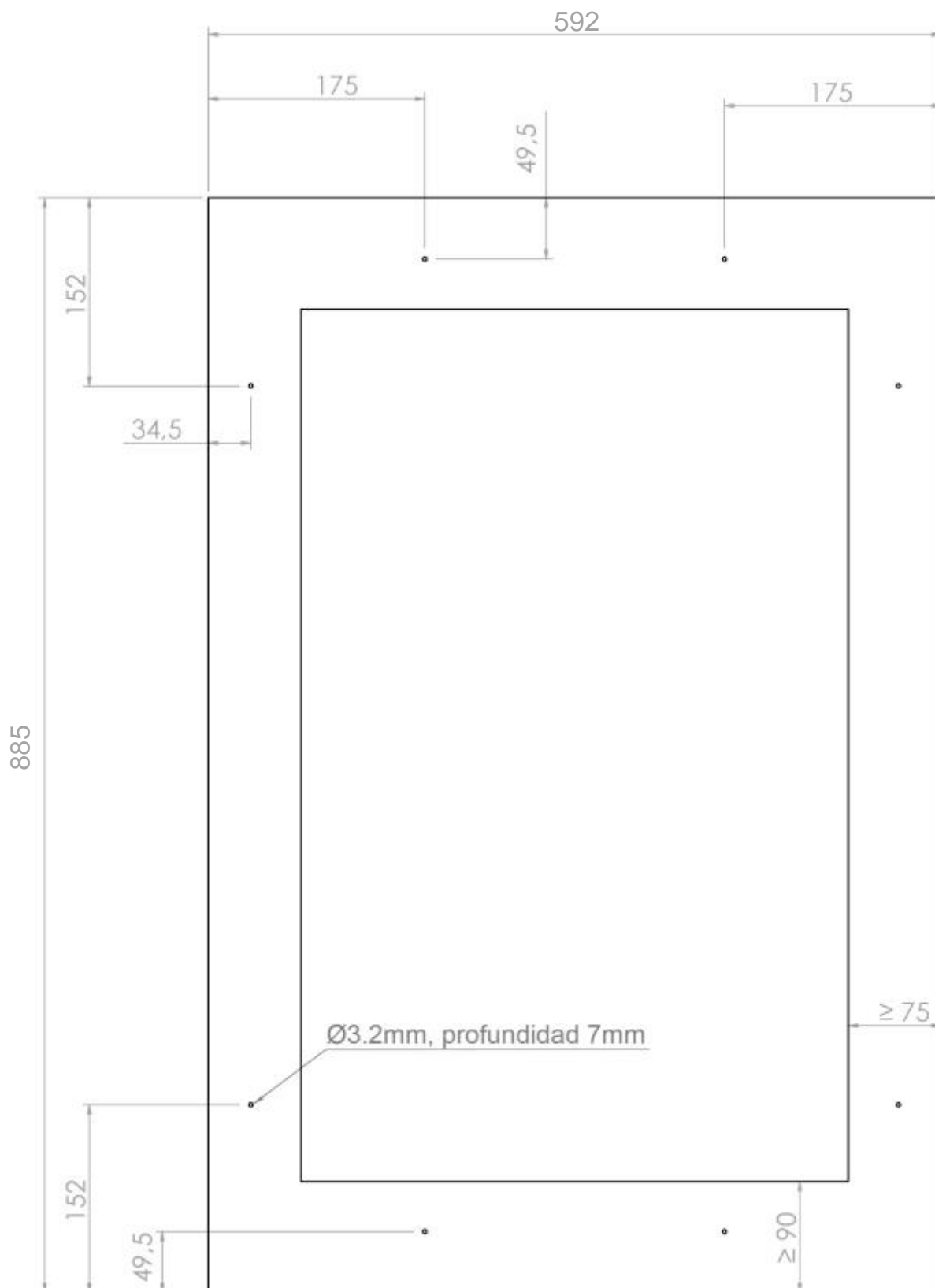
DIMENSIONES PANEL / DIMENSÕES DO PAINEL / DIMENSIONS DU PANNEAU  
PANEL DIMENSIONS / DIMENSIONI PANNELLO / ABMESSUNGEN DER MÖBELFRONT  
TÜR / PANEĻA IZMĒRI / DIMENSIUNI PANOU (mm)

## PVMA 60-25 PA



DIMENSIONES PANEL / DIMENSÕES DO PAINEL / DIMENSIONS DU PANNEAU  
PANEL DIMENSIONS / DIMENSIONI PANNELLO / ABMESSUNGEN DER MÖBELFRONT  
TÜR / PANEĻA IZMĒRI / DIMENSIUNI PANOU (mm)

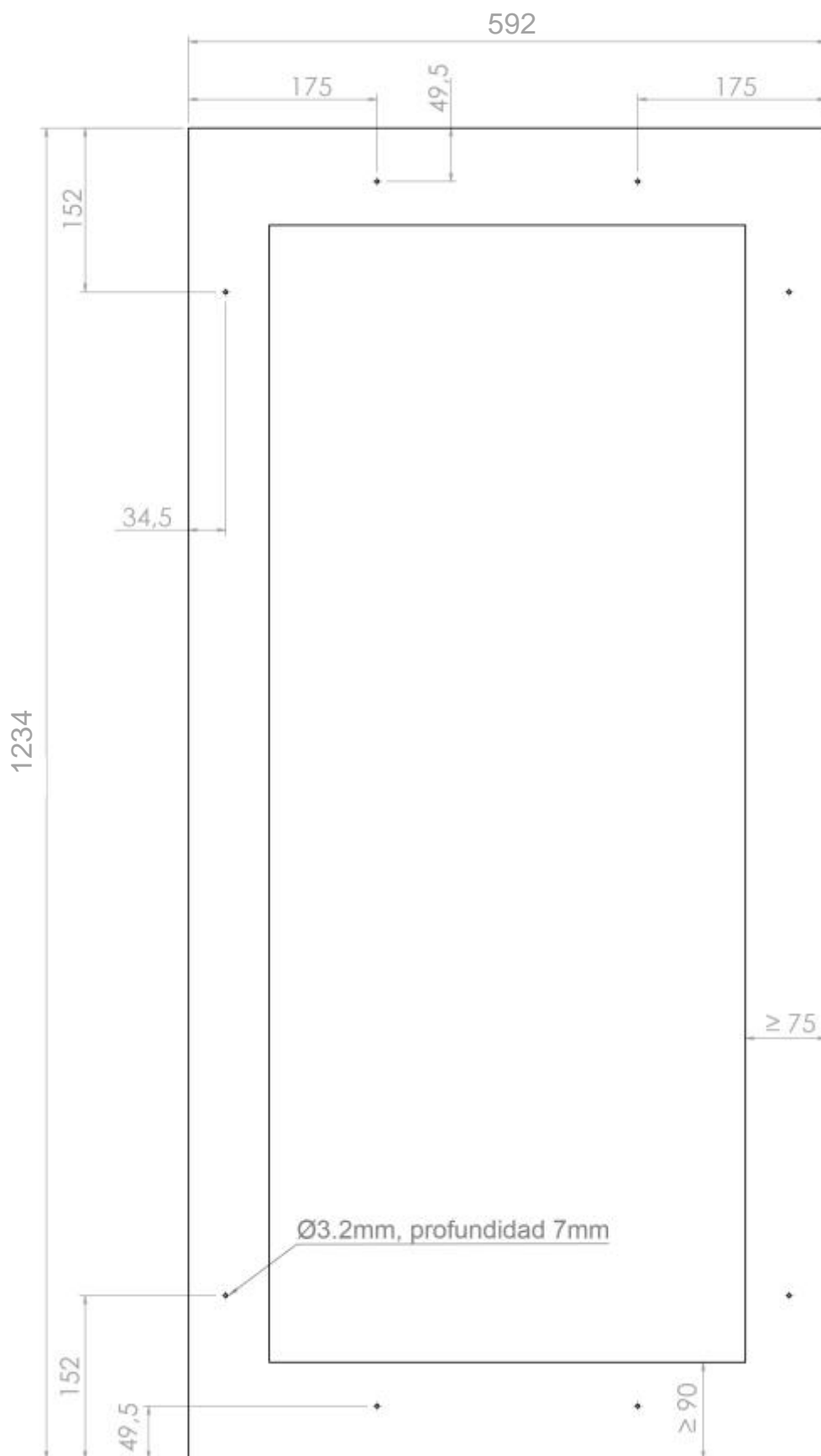
## PVMA 88-49 PA





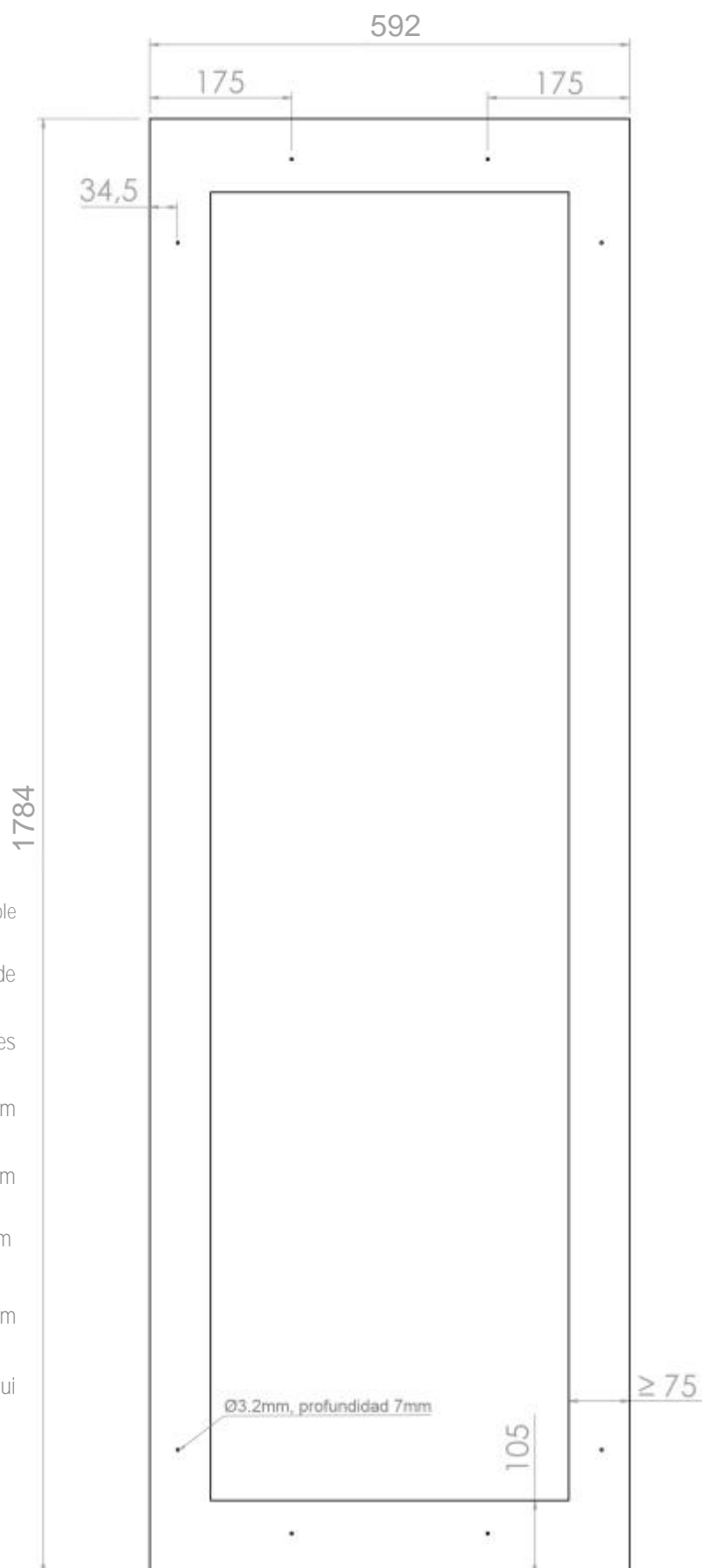
DIMENSIONES PANEL / DIMENSÕES DO PAINEL / DIMENSIONS DU PANNEAU  
PANEL DIMENSIONS / DIMENSIONI PANNELLO / ABMESSUNGEN DER MÖBELFRONT  
TÜR / PANEĻA IZMĒRI / DIMENSIUNI PANOU (mm)

## PVMA 124-70 PA



DIMENSIONES PANEL / DIMENSÕES DO PAINEL / DIMENSIONS DU PANNEAU  
 PANEL DIMENSIONS / DIMENSIONI PANNELLO / ABMESSUNGEN DER MÖBELFRONT  
 TÜR / PANEĻA IZMĒRI / DIMENSIUNI PANOU (mm)

## PVMA 178-112 PA



- Medida calculada con base de mueble de 19 mm de grosor.
- Medida calculada com mobiliário de 19mm de espessura.
- Mesure calculée avec des meubles de 19 mm d'épaisseur.
- Measurement calculated with 19mm thick furniture.
- Misura calcolata con mobili di 19 mm di spessore.
- Werte berechnet für eine 19 mm dicke Holzverkleidung der Tür.
- Mērījums aprēķināts ar 19 mm biežām mēbelēm.
- Măsurare calculată cu baza unui mobilier cu grosimea de 19 mm



## INOXPAN S.L.

Pol. Ind. El Cros  
Av. El Molí de les Mateves, 11  
Apdo. Correos nº 21  
08310 ARGENTONA  
(Barcelona - Spain)  
Tel. +34 93 757 94 11  
Fax +  
34 93 757 96 53  
[www.pando.es](http://www.pando.es)  
[com.pando@pando.es](mailto:com.pando@pando.es)  
**Export:**  
[export@pando.es](mailto:export@pando.es)  
Tel. 902 41 55 11



**Pando** [www.pando.es](http://www.pando.es)



**SERVICIO POST VENTA**  
España, Portugal y Andorra  
[www.pando.es/asistencia-tecnica/](http://www.pando.es/asistencia-tecnica/)

---

**SERVICE APRÉS VENTE**  
**AFTER SALES SERVICE**  
Otros países  
Autres pays / Other countries  
[www.pando.es/en/after-sales-services/](http://www.pando.es/en/after-sales-services/)



Certificación del Sistema de Gestión de la Calidad  
Environmental Management System Certification  
UNE-EN ISO 14001:2015  
ES20/208675



Sistema de Gestión de la Calidad  
Quality Management System  
UNE-EN ISO 9001:2015  
ES19/86566

