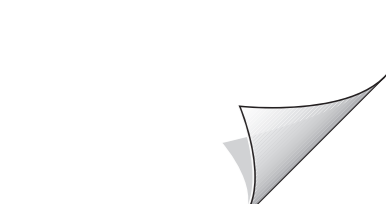
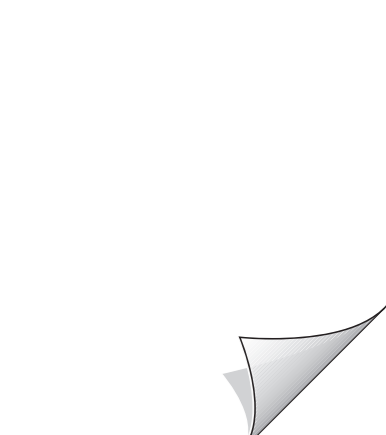
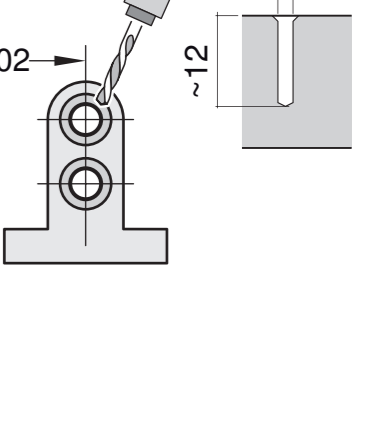
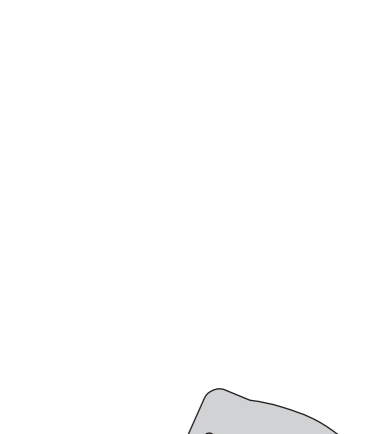
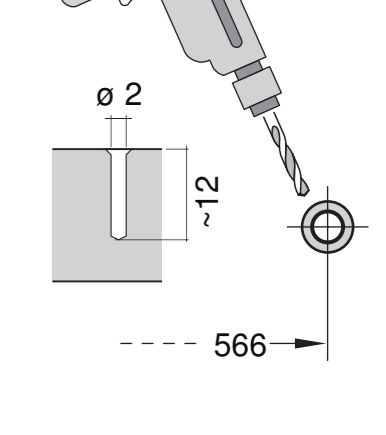
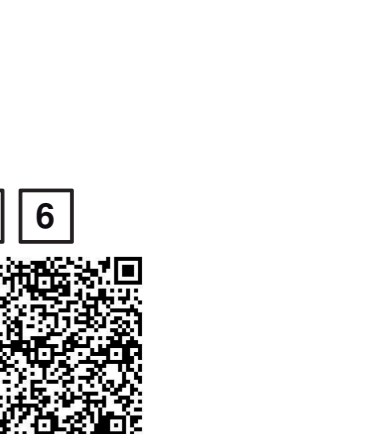
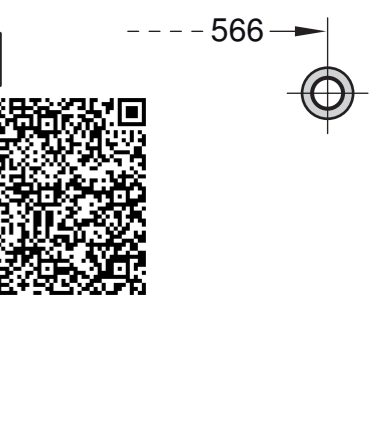
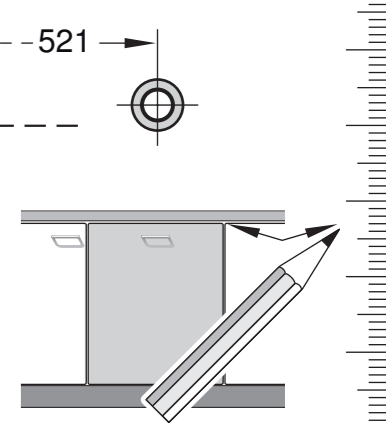
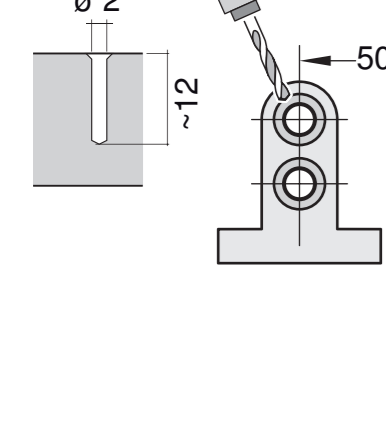
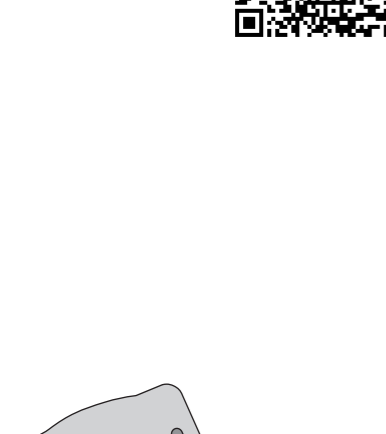
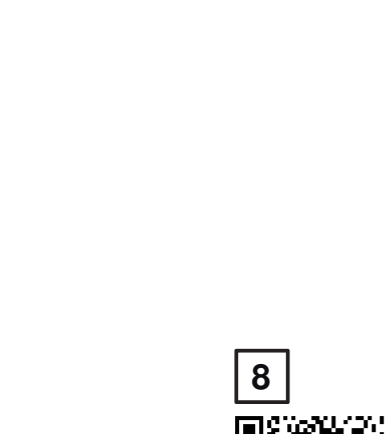
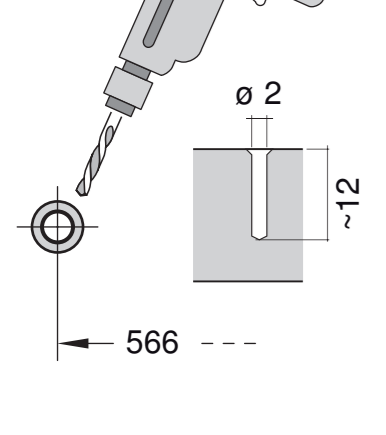
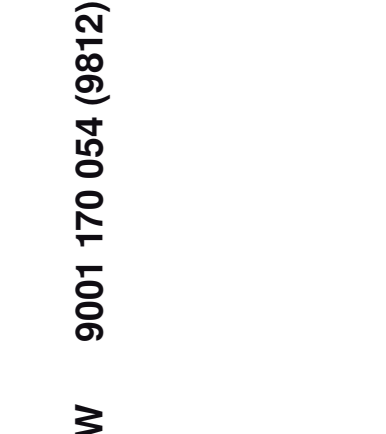
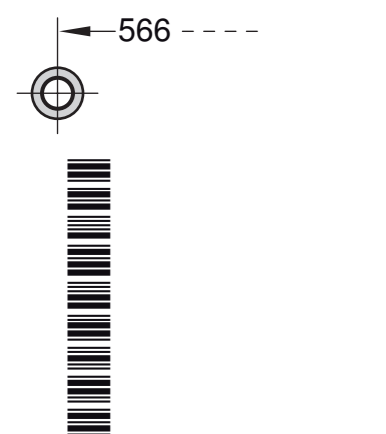
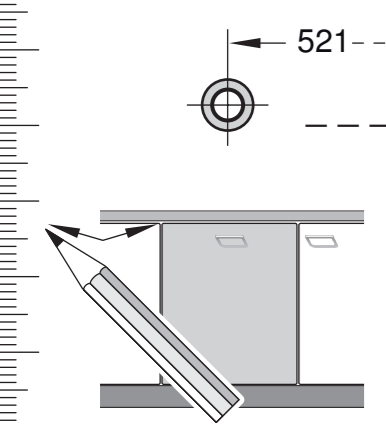
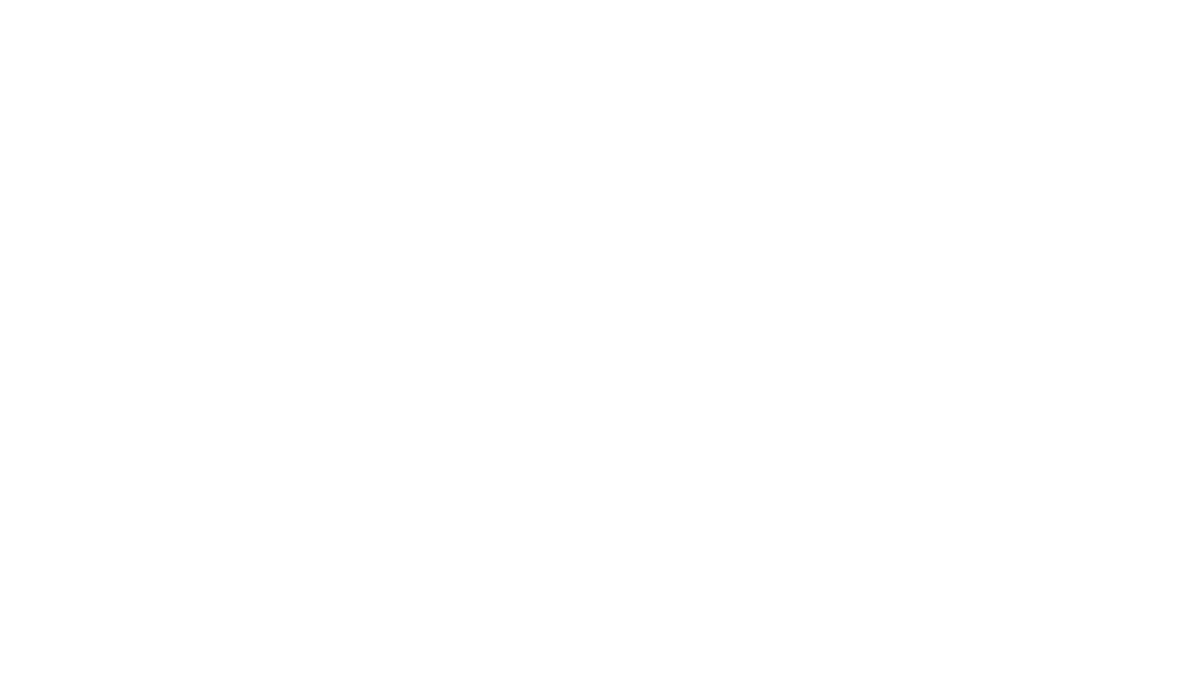
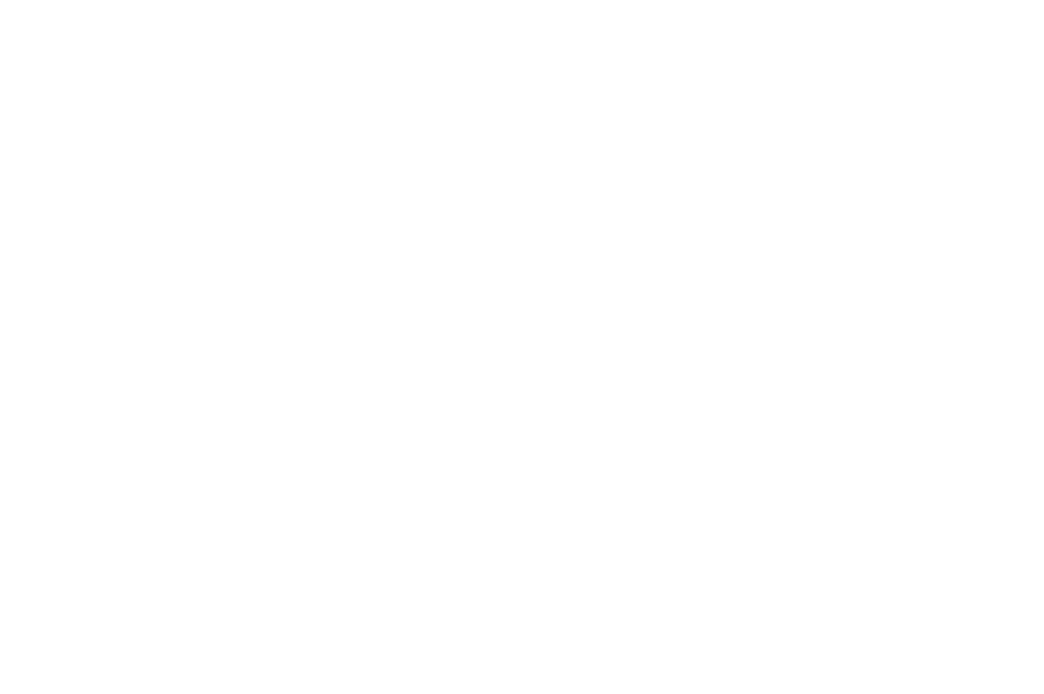
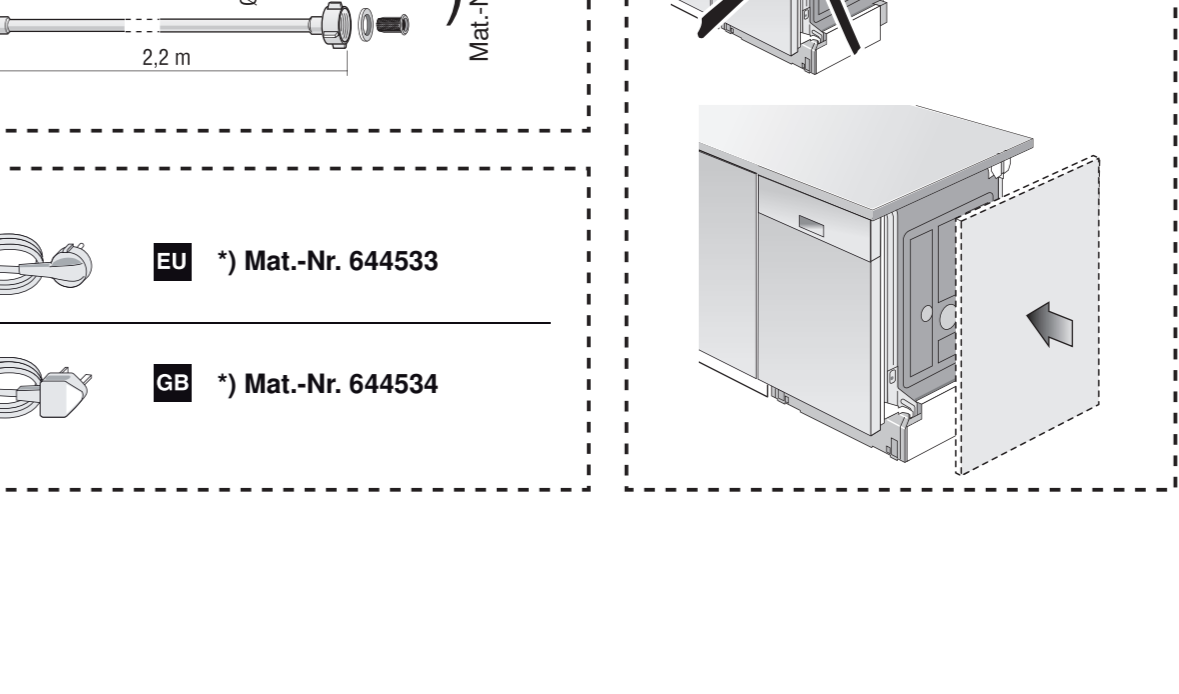
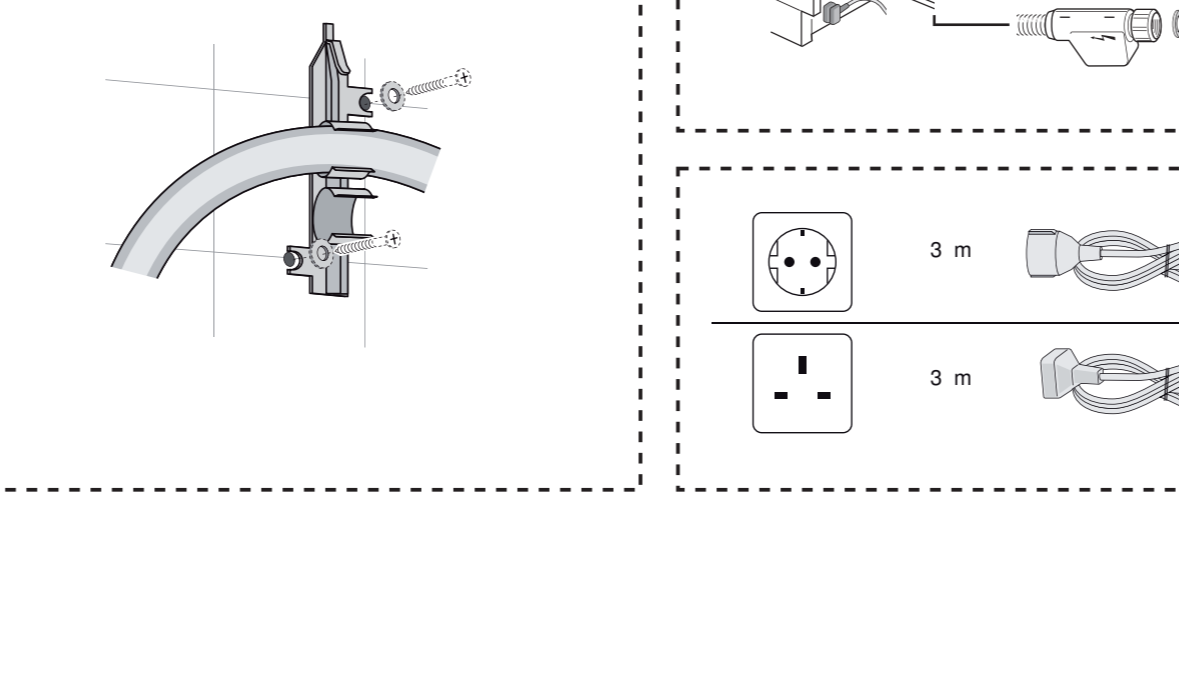
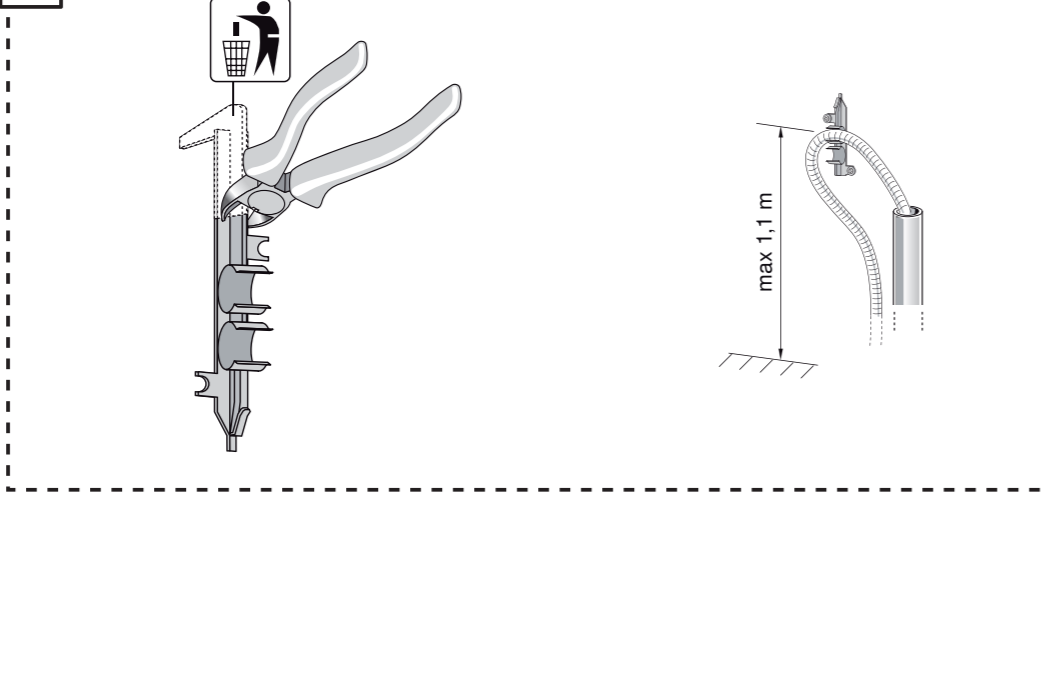
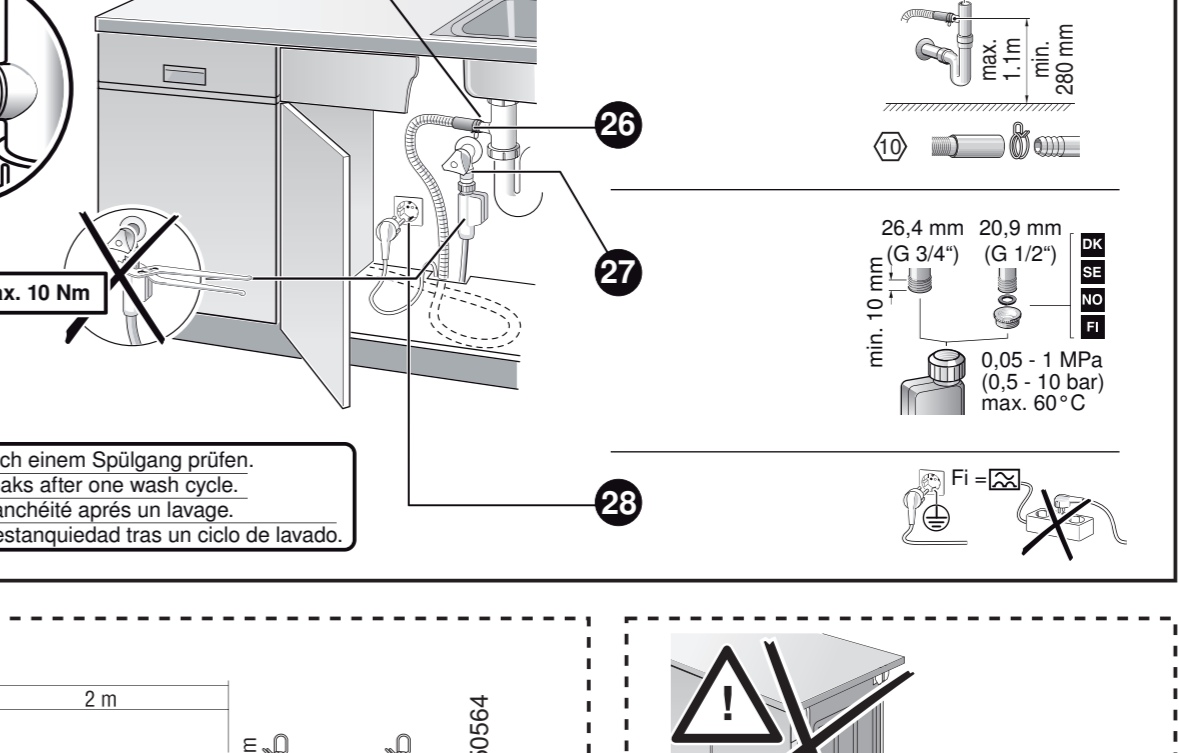
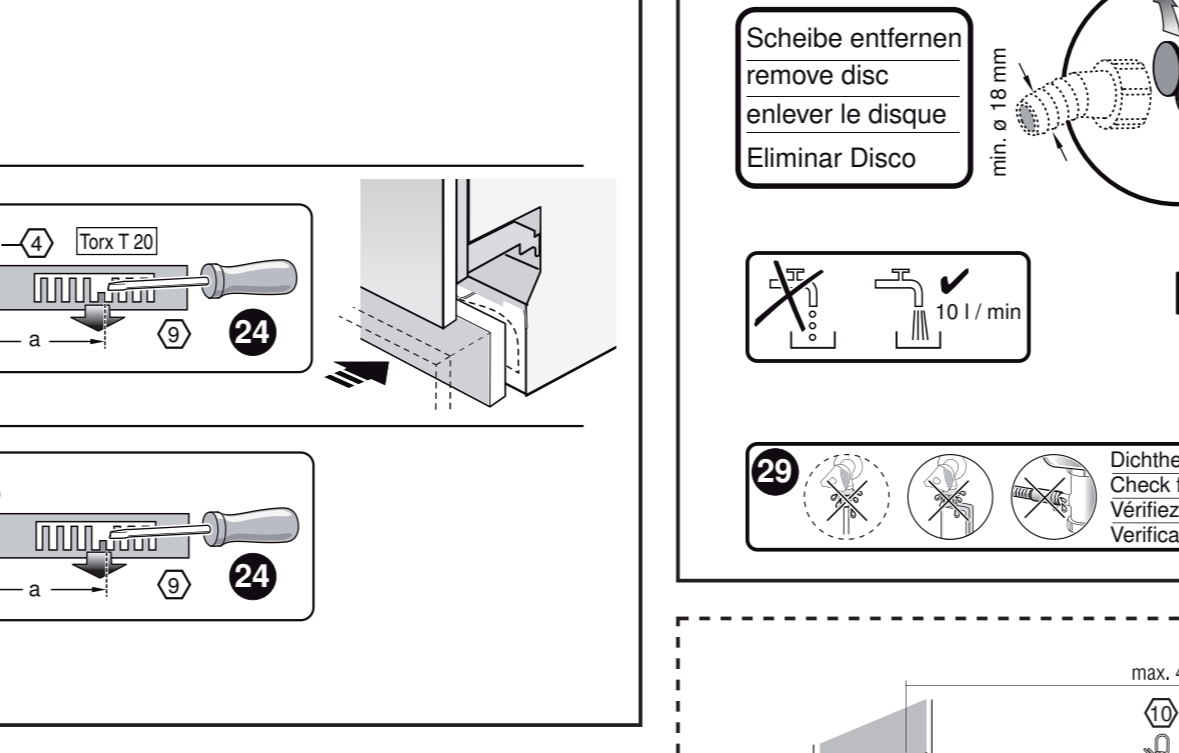
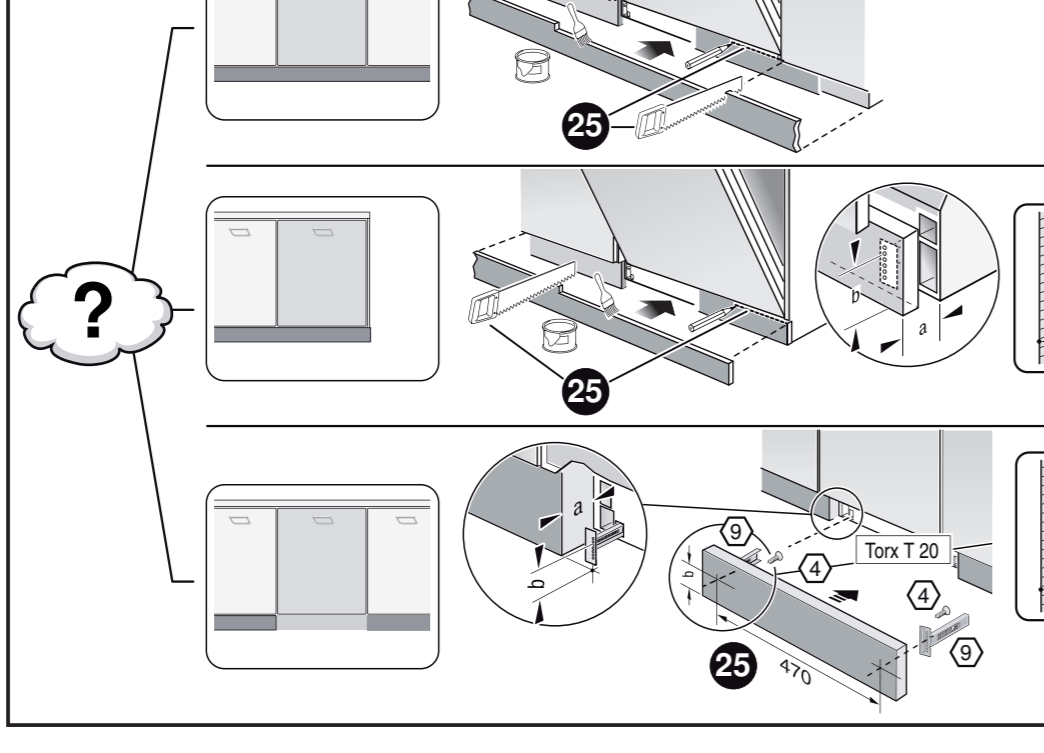
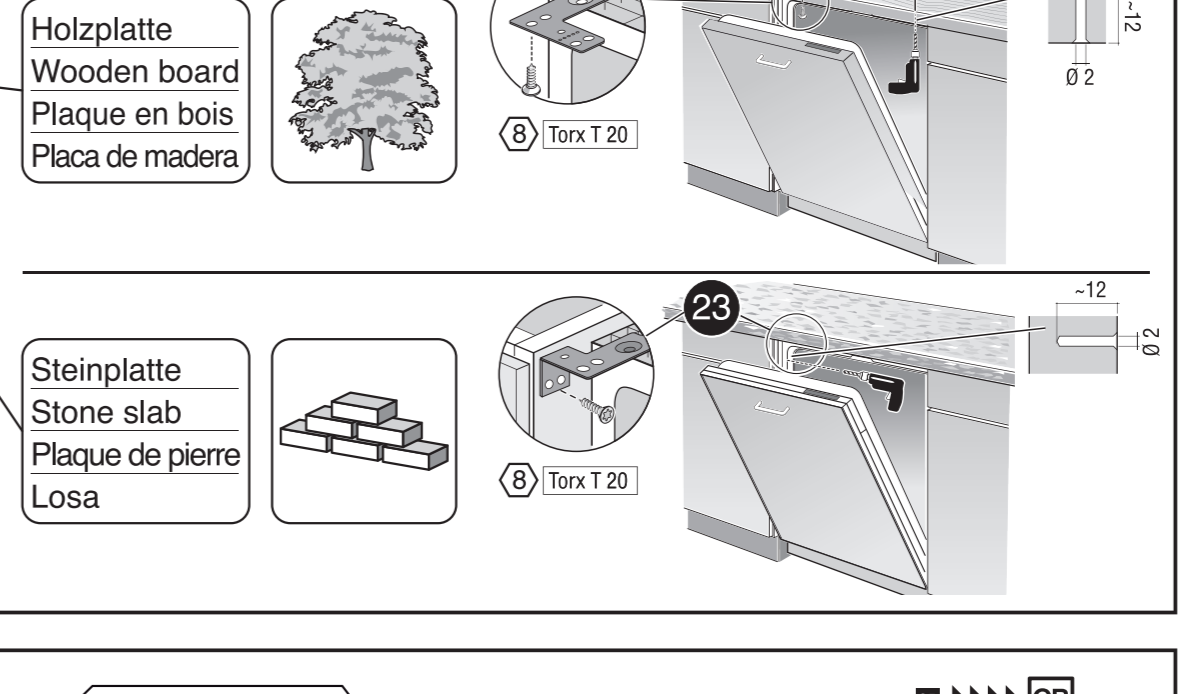
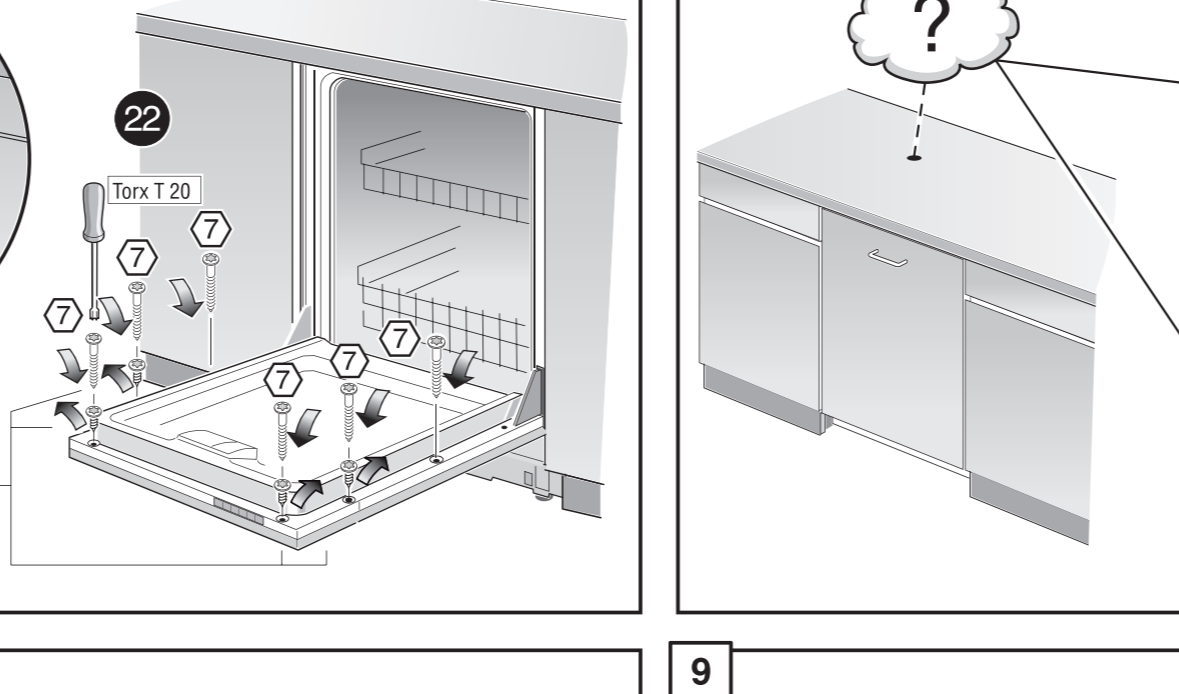
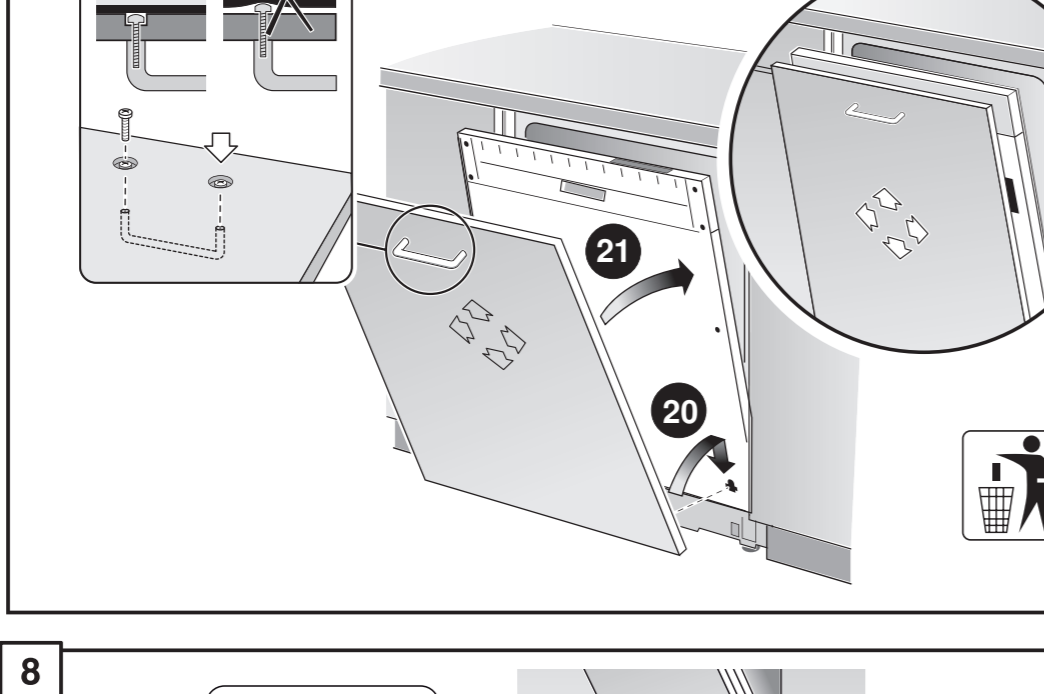
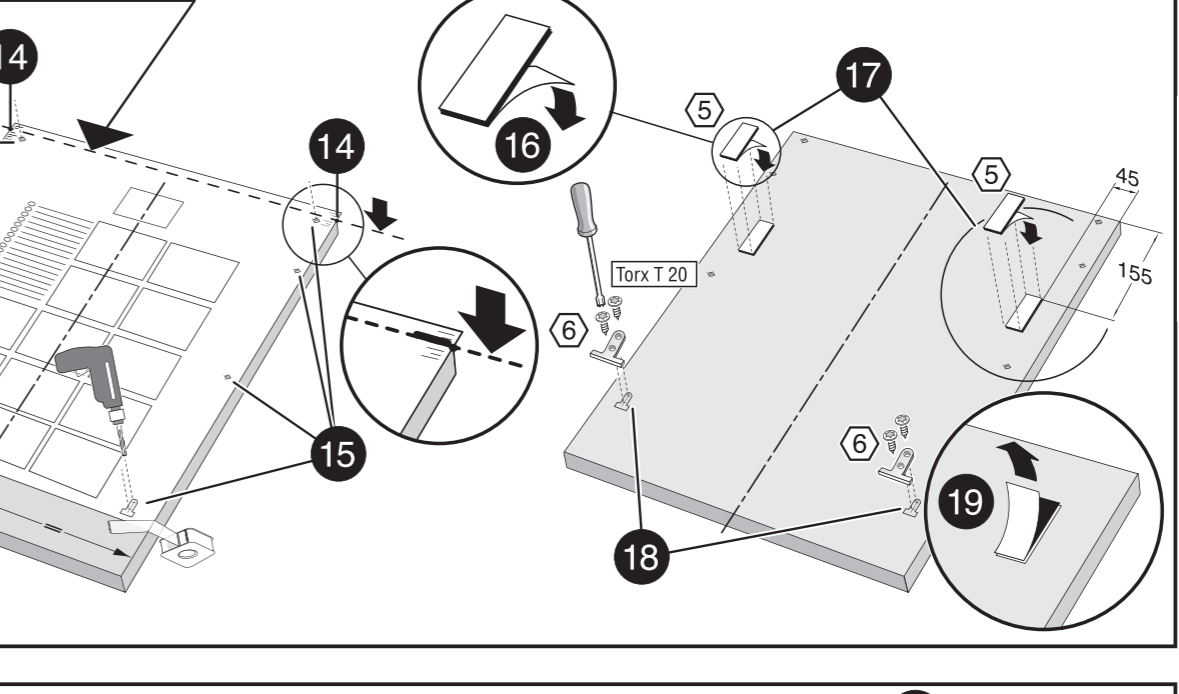
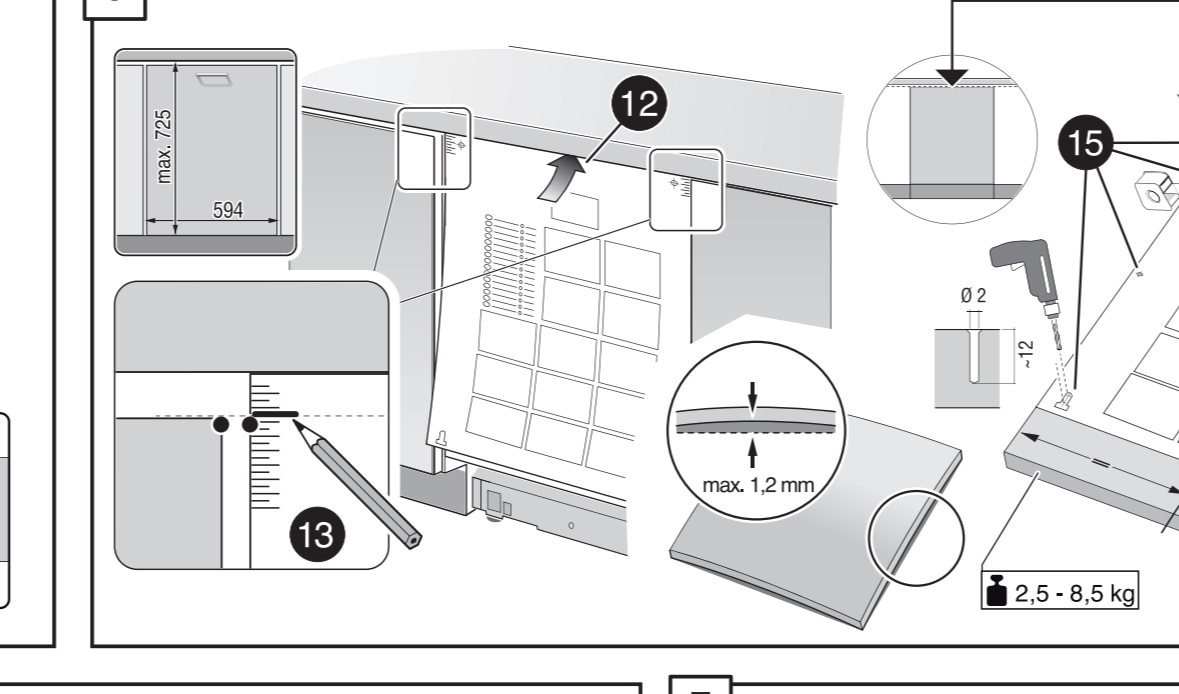
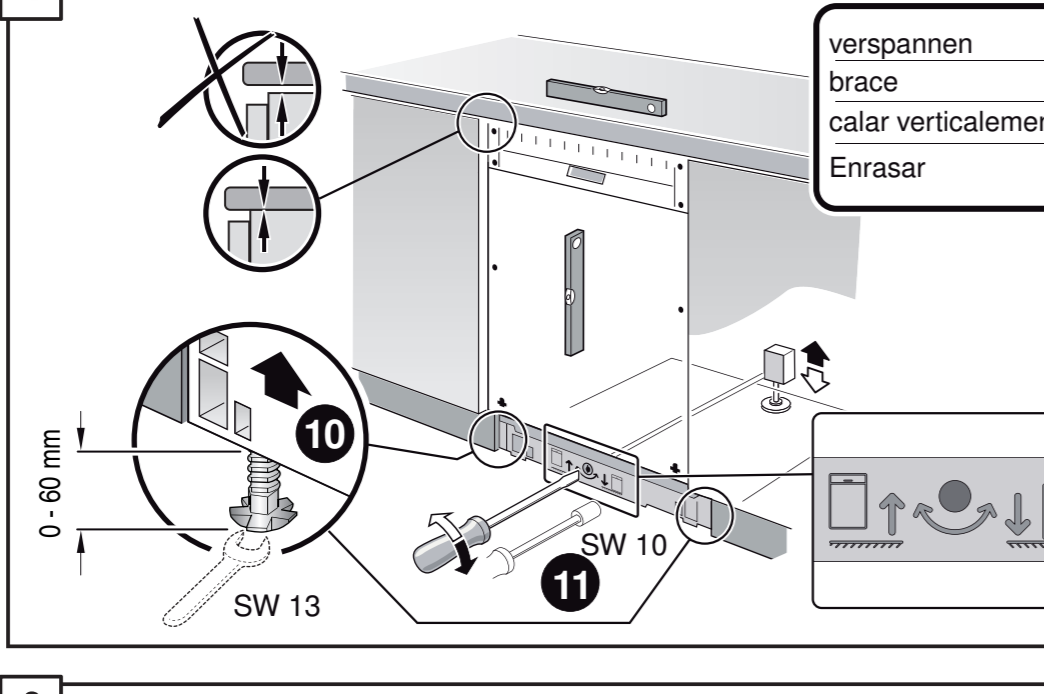
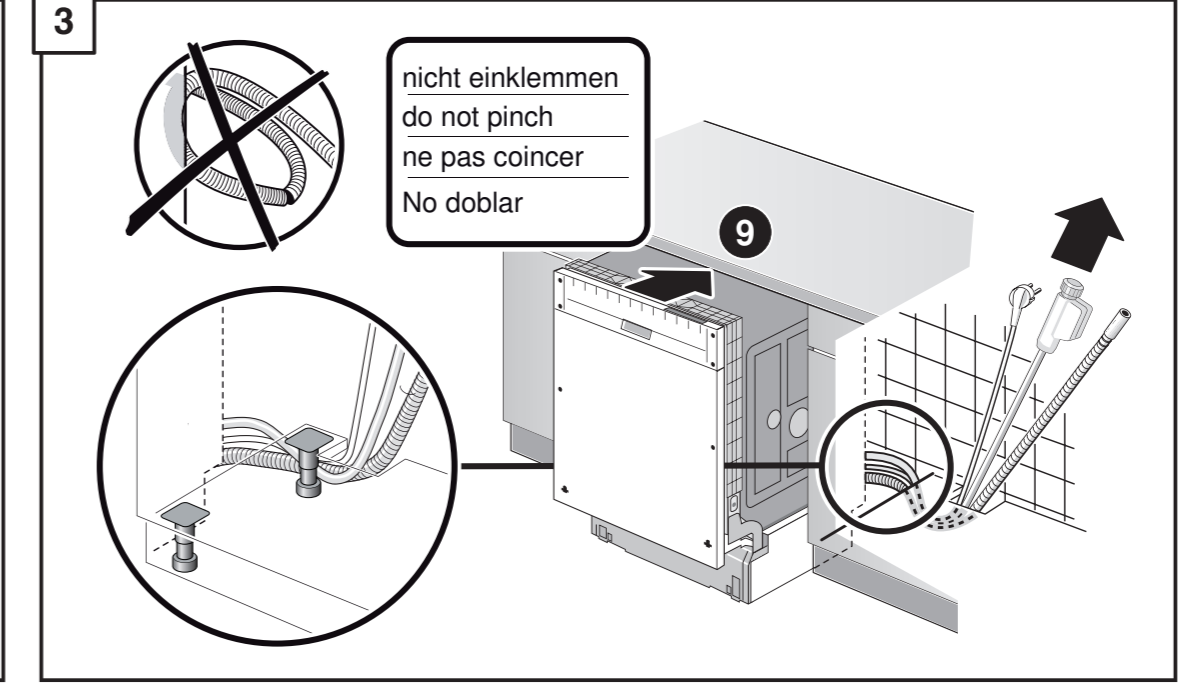
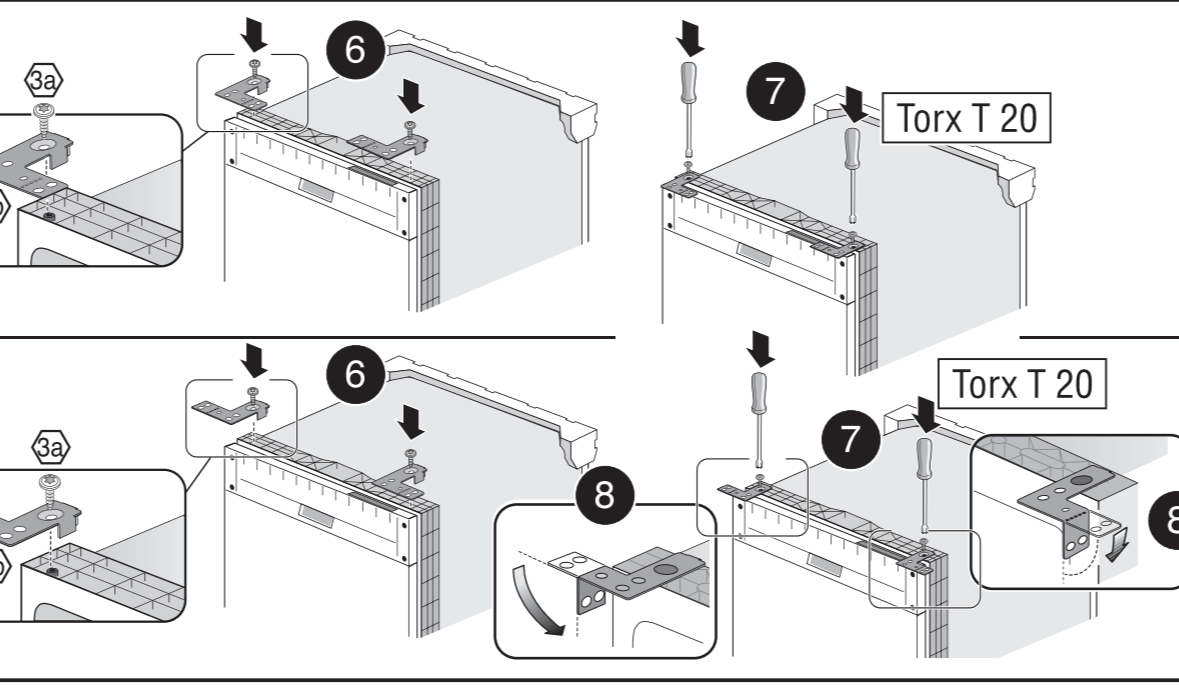
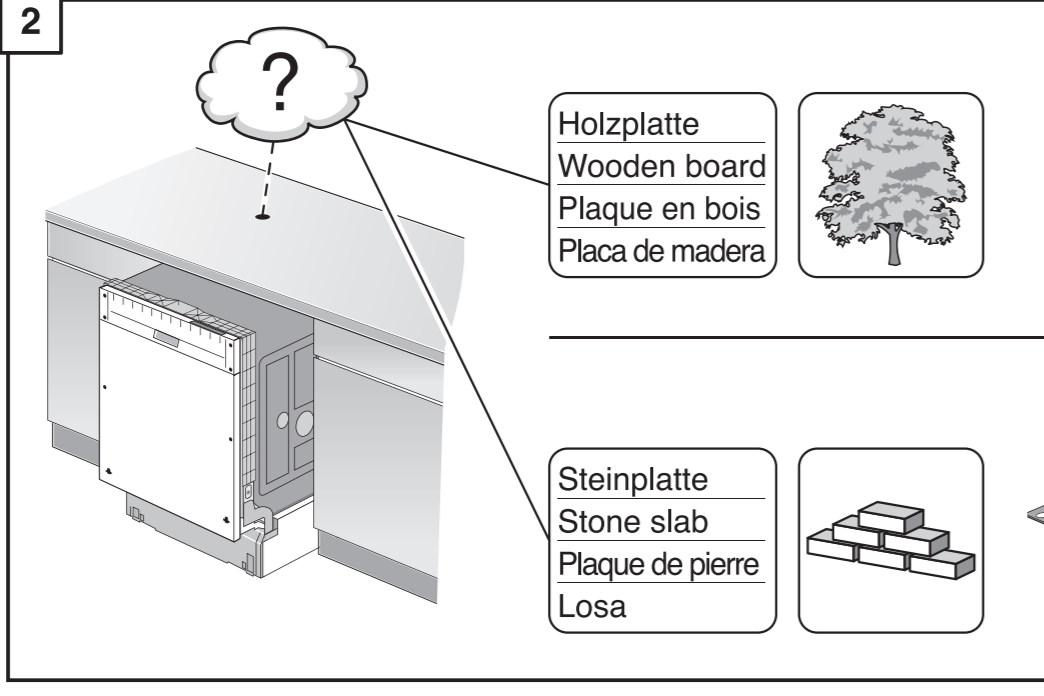
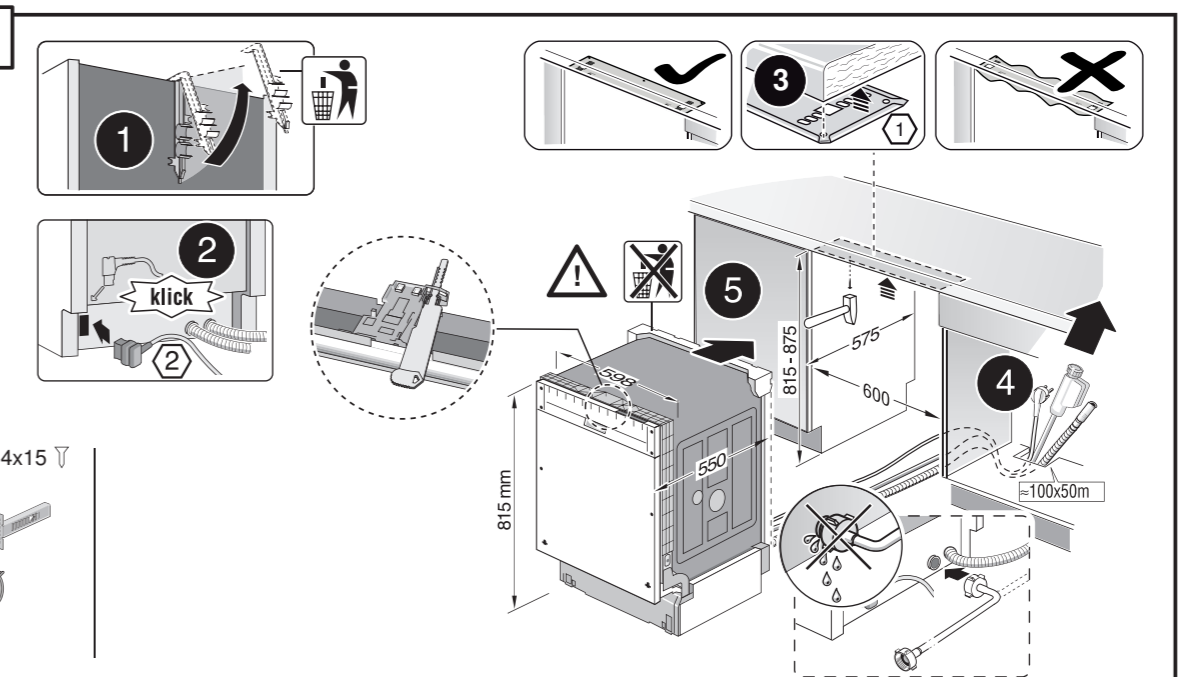
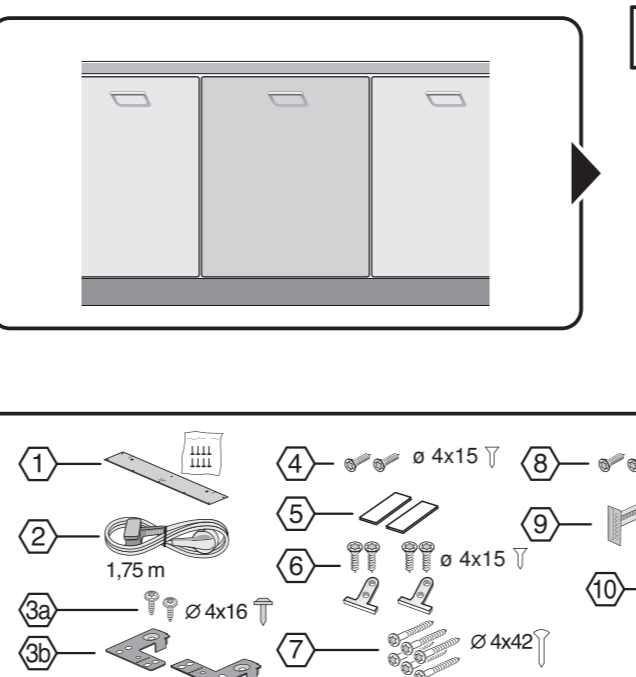
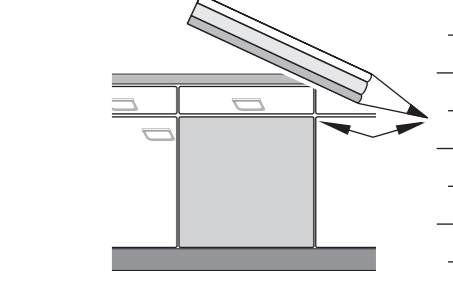
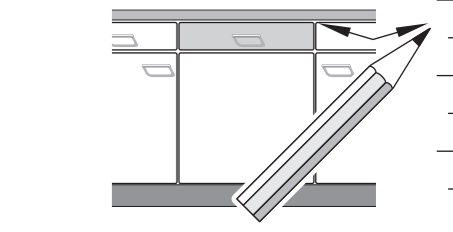
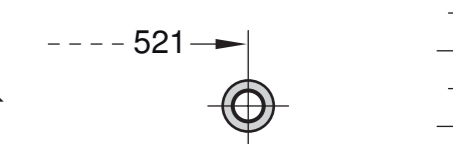
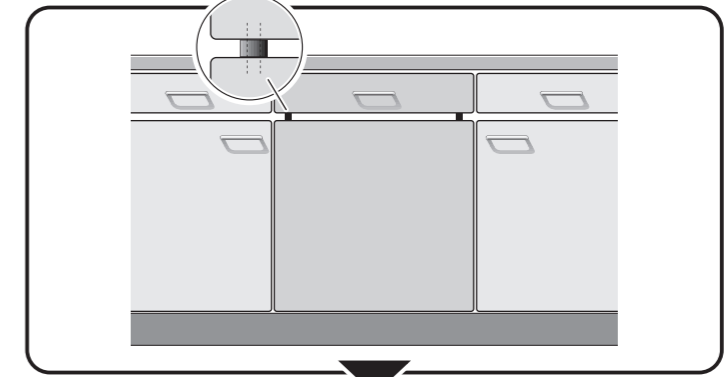
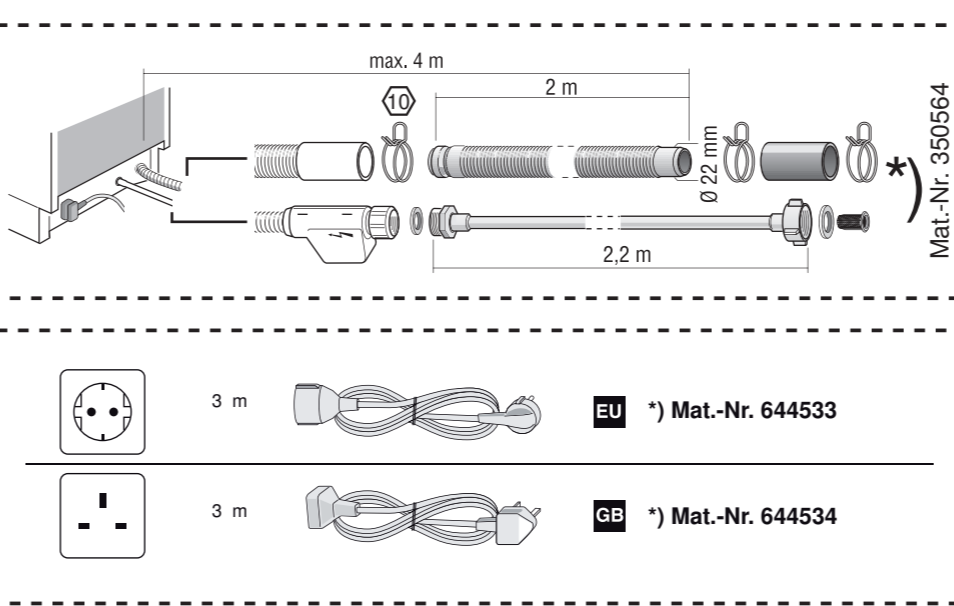
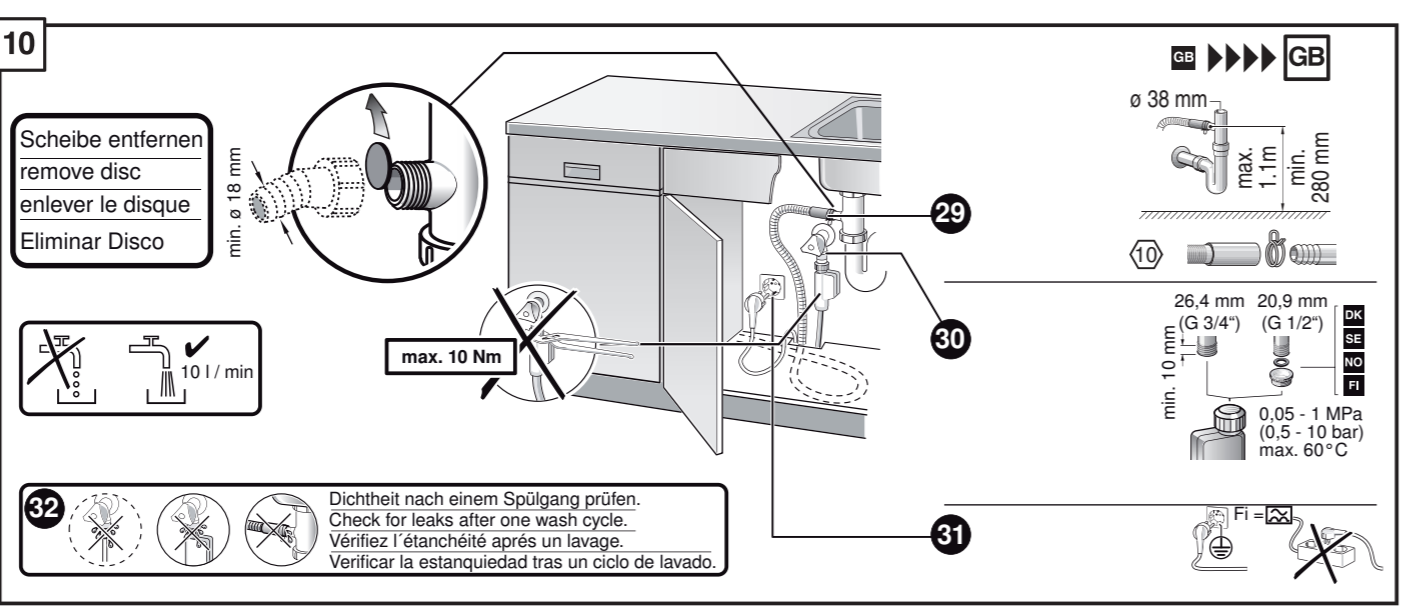
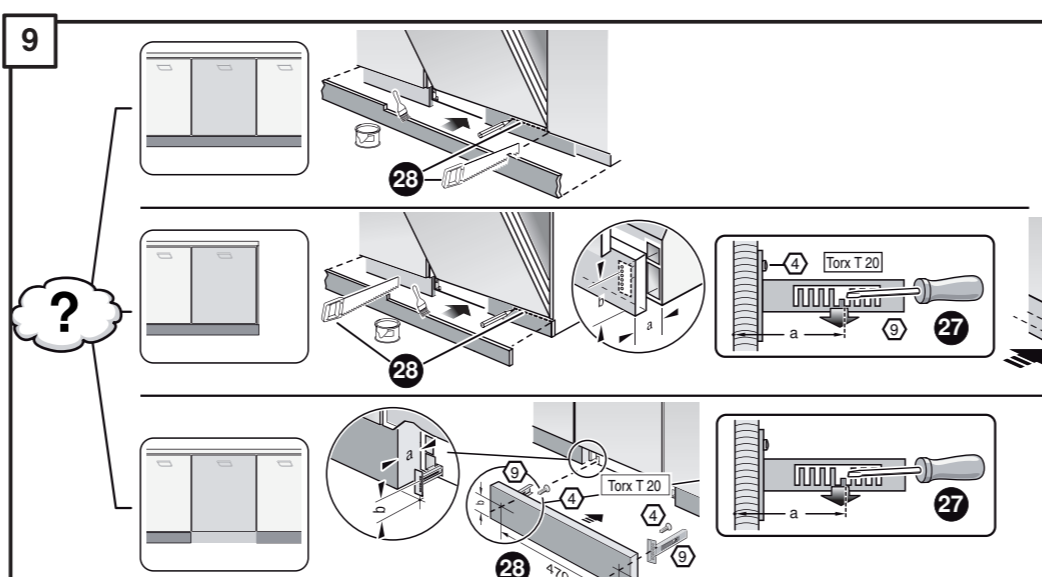
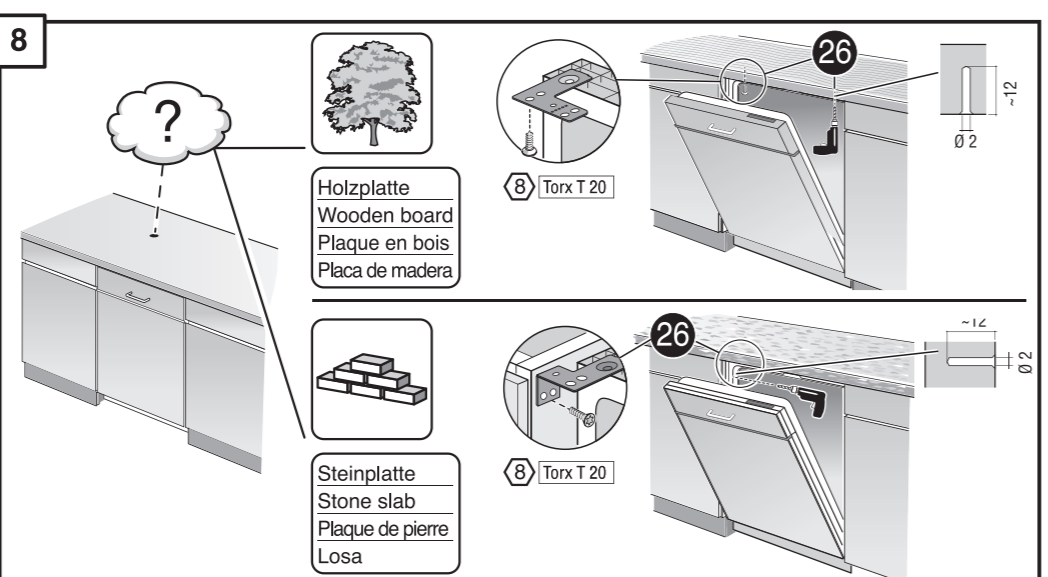
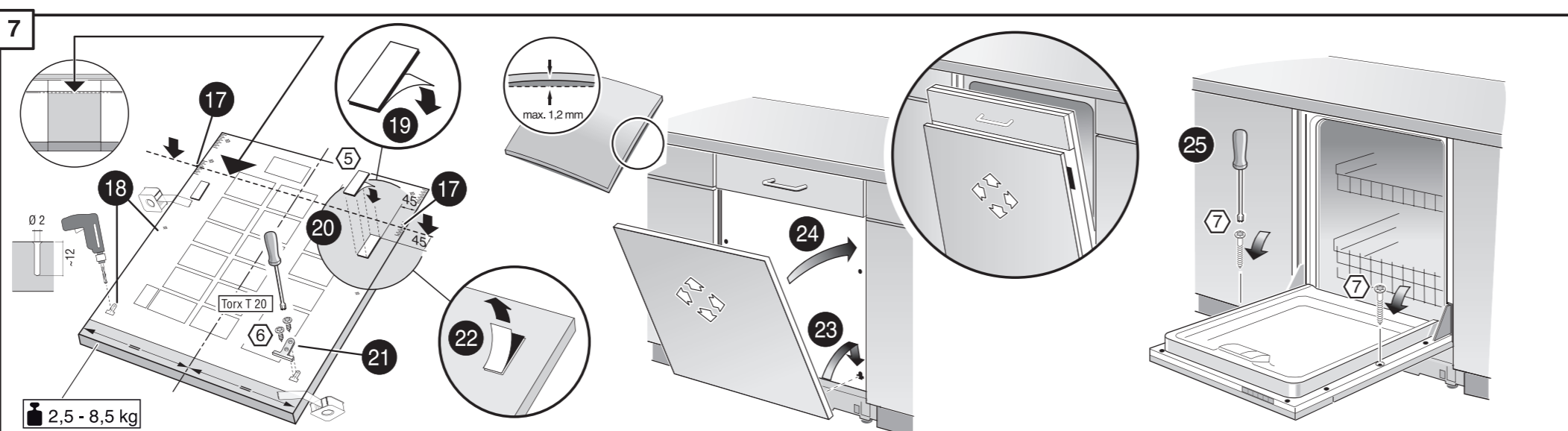
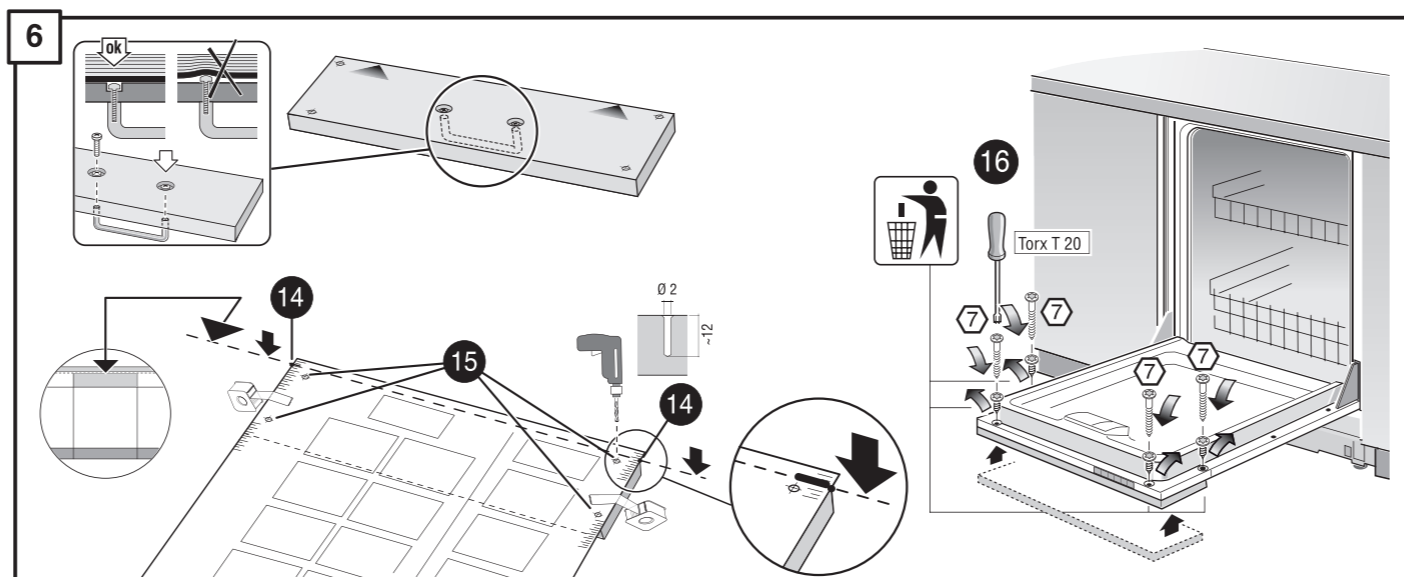
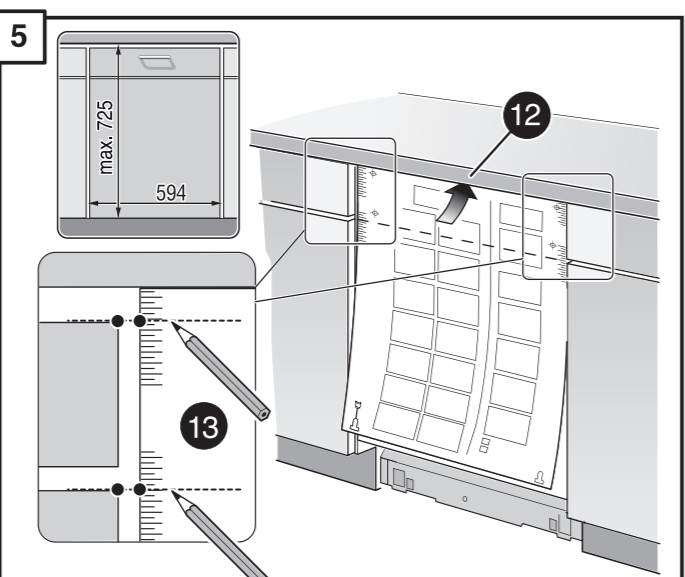
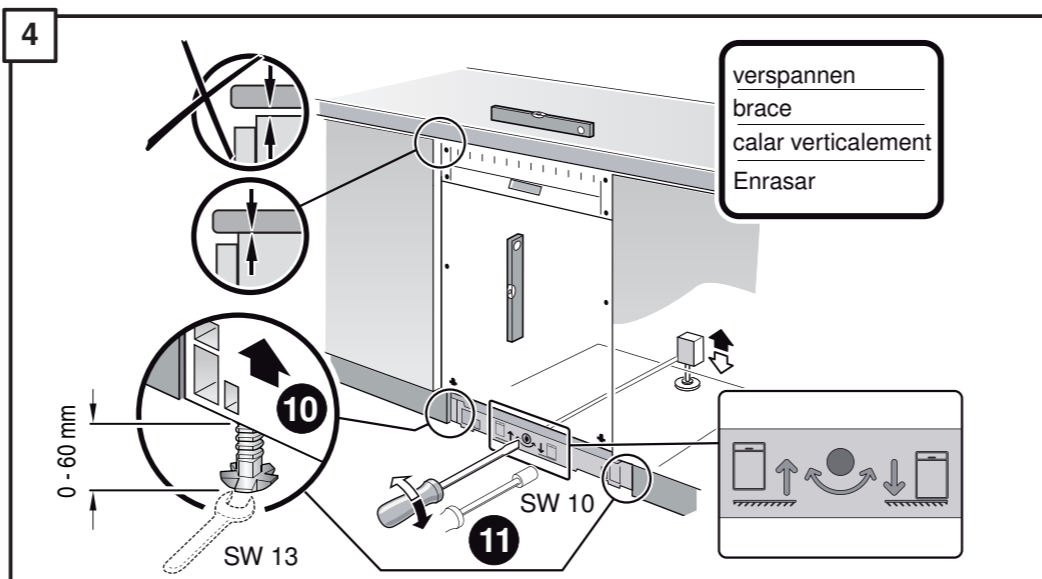
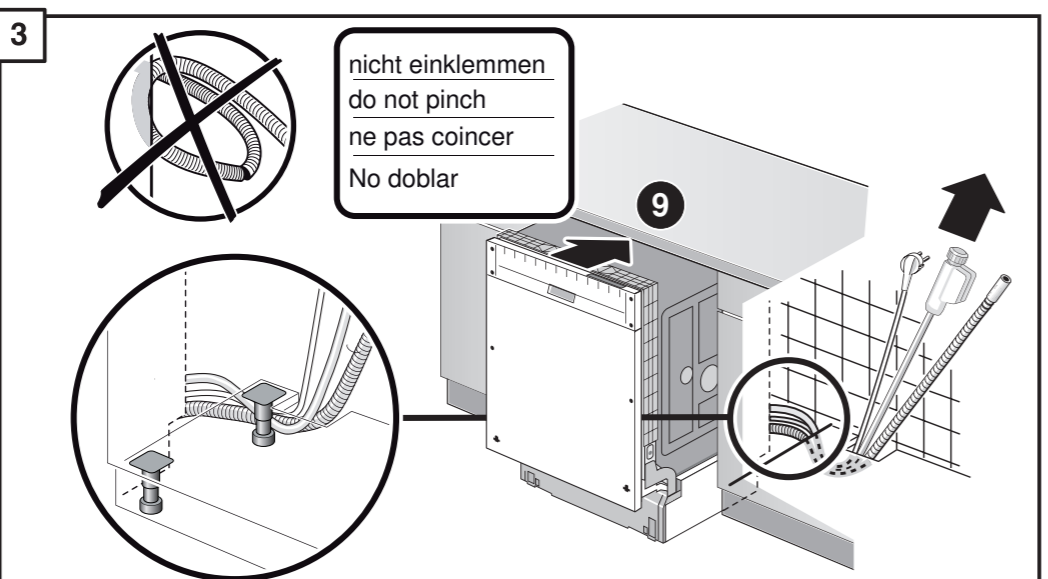
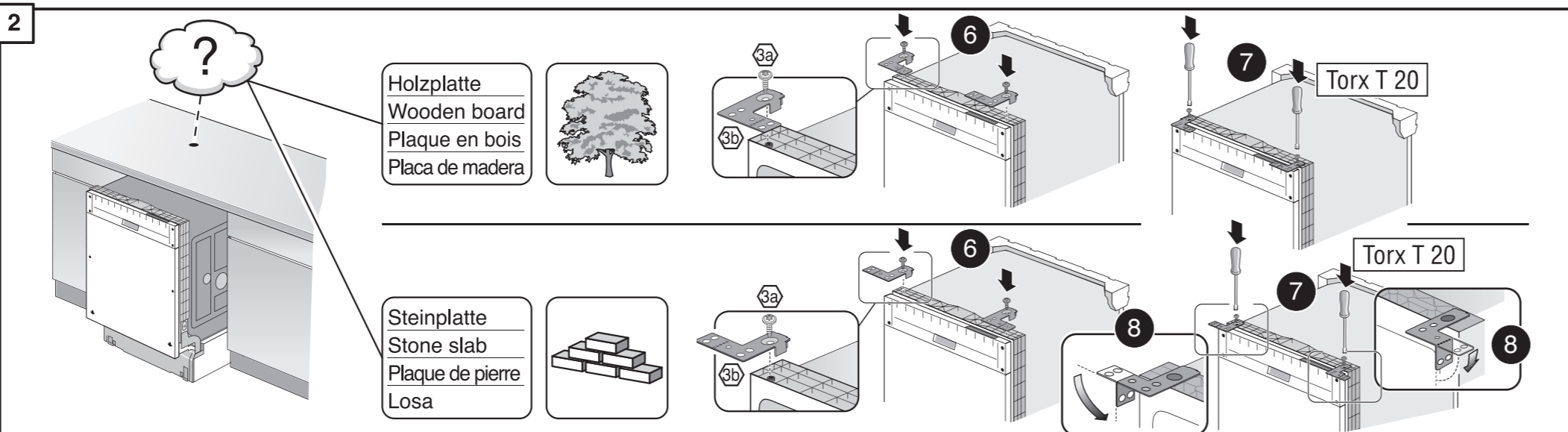
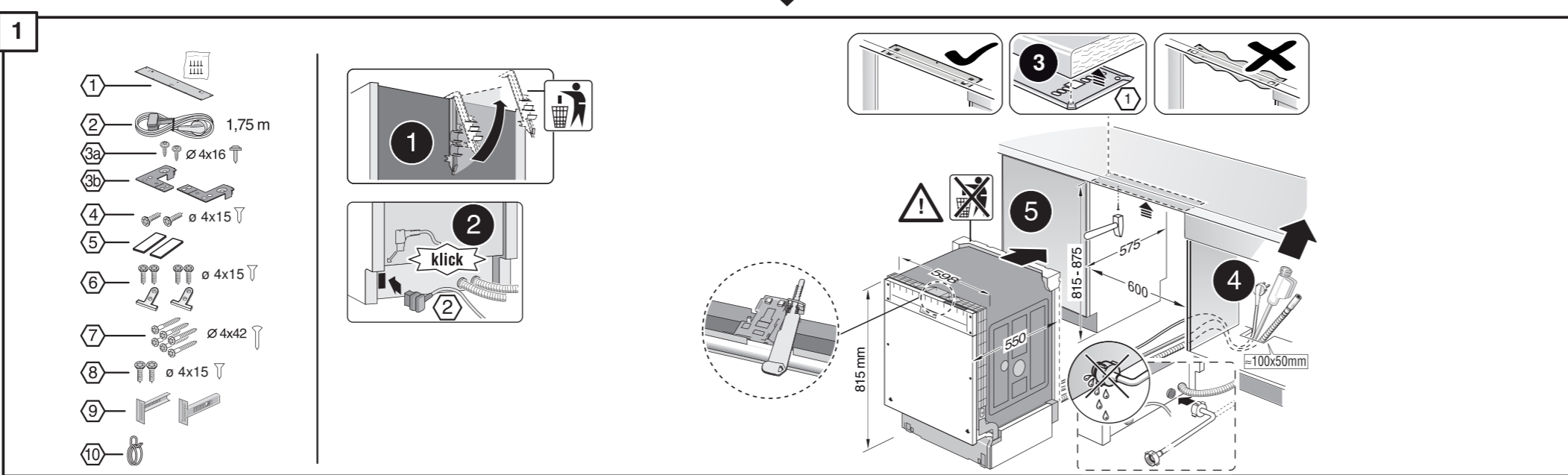
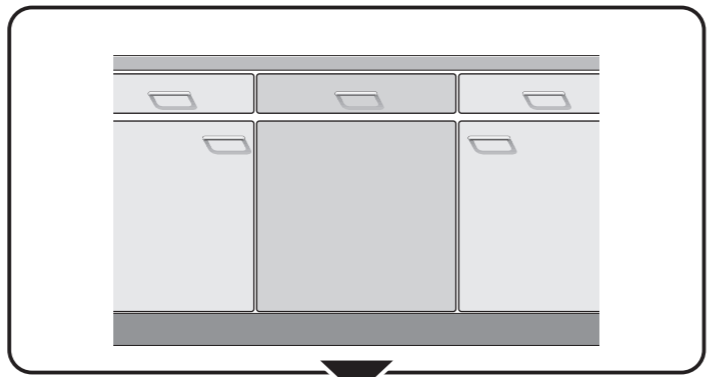
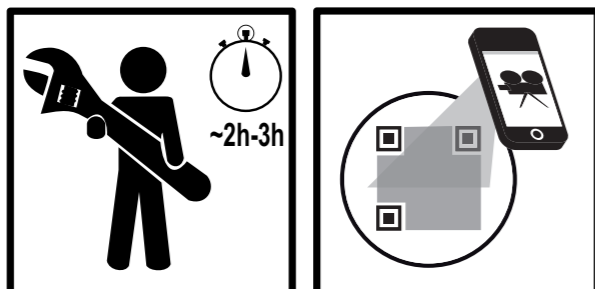
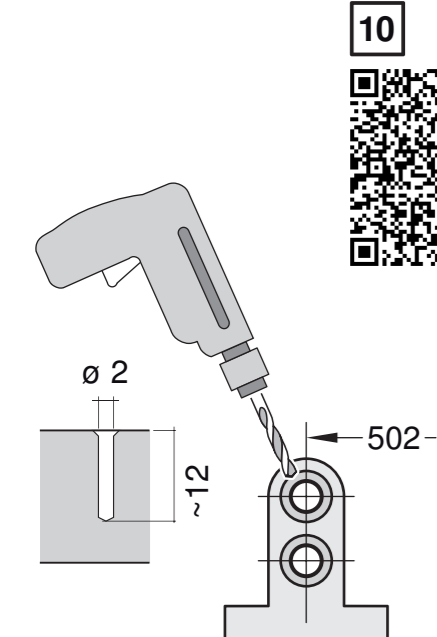
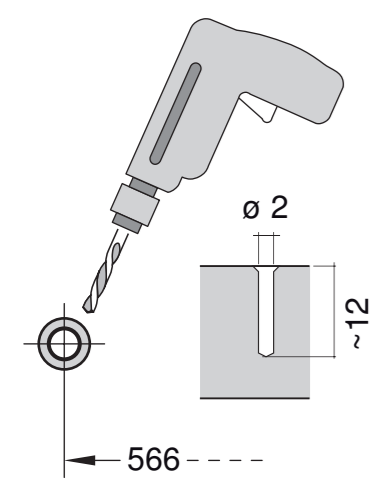
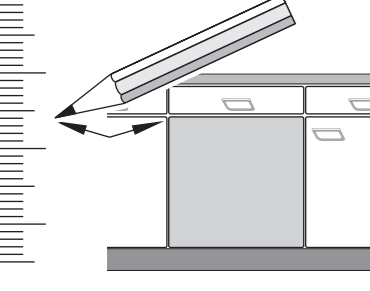
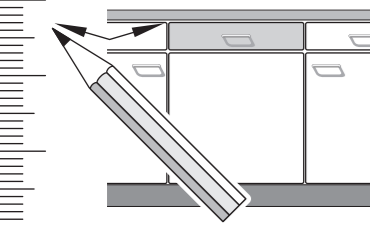
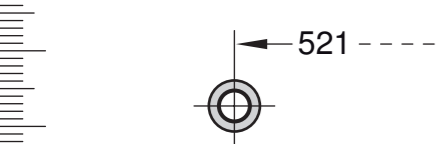


**de** Montageanleitung  
 \*) Über Kundendienst erhältlich  
**en** Installation Instructions  
 \*) Available from customer service  
**fr** Notice de montage  
 \*) Disponible par le biais du service après-vente  
**it** Montagevorschritt  
 \*) Tegen meerprij tijde de Servicedienst verkrijgbaar  
**es** Instrucción para el montaje  
 \*) Disponible presso il servizio assistenza clienti  
**pt** Instruções de montagem  
 \*) Se pode adquirir a nível do Serviço de Assistência Técnica Oficial da marca  
**ca** Instruccions de muntatge  
 \*) Pode ser adquiríto nos nostros Serveis Tècnics  
**el** Οδηγός τοποθέτησης  
 \*) Διατίθεται από την υπηρεσία τεχνικής επίτησης της μάρκας  
**lv** Montaža kļāvuzi  
 \*) Vietēli servīsa uzērdienā alnabīlīr  
**sv** Monteringsanvisning  
 \*) Kan fås via Service  
**cs** Montážní návod  
 \*) Máte ho dostupné u servisní služby  
**pl** Instrukcja montażu  
 \*) Do uzyskania w punkcie serwisowym  
**ru** Инструкция по монтажу  
 \*) Можно получить в сервисном центре  
**uk** Інструкція з монтажу  
 \*) Можна отримати через сервісну службу  
**tr** Kurulum talimatları  
 \*) Müşteri hizmetlerinden elde oluna bılır  
**uz** O'rnatish yo'riqlomasi  
 \*) mijozlarga xizmat ko'rsatish markazida mavjud  
**sk** Návod na montáž  
 \*) Získate ho v servisnej službe  
**hr** Uputstvo za montažu  
 \*) Može se nabaviti preko servisne službe  
**sl** Navodilo za montažo  
 \*) Lanko nabavite v servisni službi  
**et** Montāžas pamācība  
 \*) Var saņemt servīsa dienestā  
**lt** Montavimo instrukcija  
 \*) Galima gauti klientų aptarnavimo servise  
**lv** Montāžas pamācība  
 \*) Var saņemt servīsa dienestā

**ca** Montażni návod  
 \*) K dispozici pri servisni službi  
**en** Návod na montáž  
 \*) Dostaneš v službe zákaznikom  
**fr** Instrukcja montażu  
 \*) Do uzyskania w punkcie serwisowym  
**it** Istruzione di montaggio  
 \*) È vendibile presso il servizio clienti  
**es** Instrucción de montaje  
 \*) Puede obtenerse en el servicio al cliente  
**pt** Instruções de montagem  
 \*) Pode ser adquirido nos nossos Serviços Técnicos  
**ca** Oδηγός τοποθέτησης  
 \*) Διατίθεται από την υπηρεσία τεχνικής επίτησης της μάρκας  
**lv** Montaža kļāvuzi  
 \*) Vietēli servīsa uzērdienā alnabīlīr  
**sv** Monteringsanvisning  
 \*) Kan fås via Service  
**cs** Montážní návod  
 \*) Máte ho dostupné u servisní služby  
**pl** Instrukcja montażu  
 \*) Do uzyskania w punkcie serwisowym  
**ru** Инструкция по монтажу  
 \*) Можно получить в сервисном центре  
**uk** Інструкція з монтажу  
 \*) Можна отримати через сервісну службу  
**tr** Kurulum talimatları  
 \*) Müşteri hizmetlerinden elde oluna bılır  
**uz** O'rnatish yo'riqlomasi  
 \*) mijozlarga xizmat ko'rsatish markazida mavjud  
**sk** Návod na montáž  
 \*) Získate ho v servisnej službe  
**hr** Uputstvo za montažu  
 \*) Može se nabaviti preko servisne službe  
**sl** Navodilo za montažo  
 \*) Lanko nabavite v servisni službi  
**et** Montāžas pamācība  
 \*) Var saņemt servīsa dienestā  
**lt** Montavimo instrukcija  
 \*) Galima gauti klientų aptarnavimo servise  
**lv** Montāžas pamācība  
 \*) Var saņemt servīsa dienestā

**tr** Kurulum talimatları  
 \*) Müşteri hizmetlerinden elde oluna bılır  
**uz** O'rnatish yo'riqlomasi  
 \*) mijozlarga xizmat ko'rsatish markazida mavjud  
**sk** Návod na montáž  
 \*) Získate ho v servisnej službe  
**hr** Uputstvo za montažu  
 \*) Može se nabaviti preko servisne službe  
**sl** Navodilo za montažo  
 \*) Lanko nabavite v servisni službi  
**et** Montāžas pamācība  
 \*) Var saņemt servīsa dienestā  
**lt** Montavimo instrukcija  
 \*) Galima gauti klientų aptarnavimo servise  
**lv** Montāžas pamācība  
 \*) Var saņemt servīsa dienestā





1

4

5A

6A

7A

8

12

