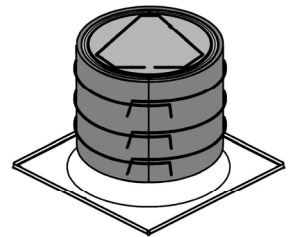
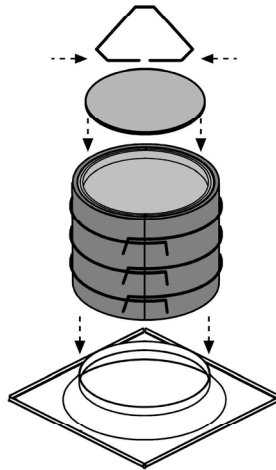
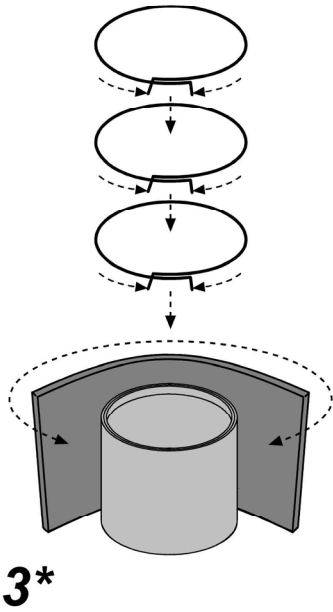
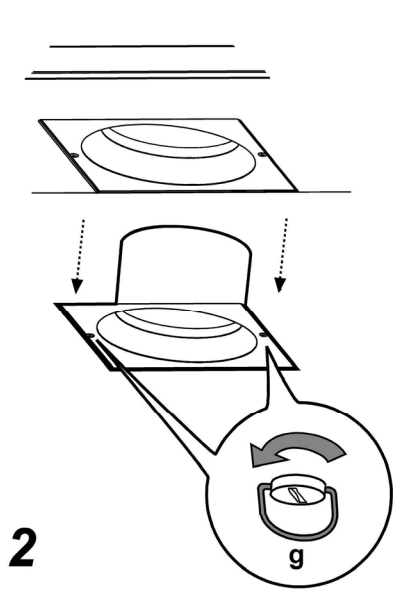
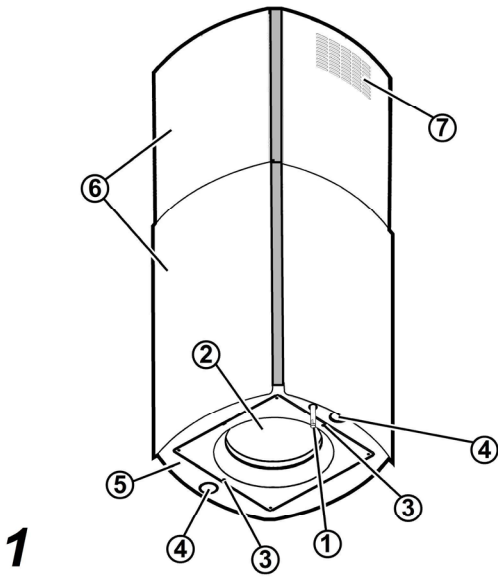
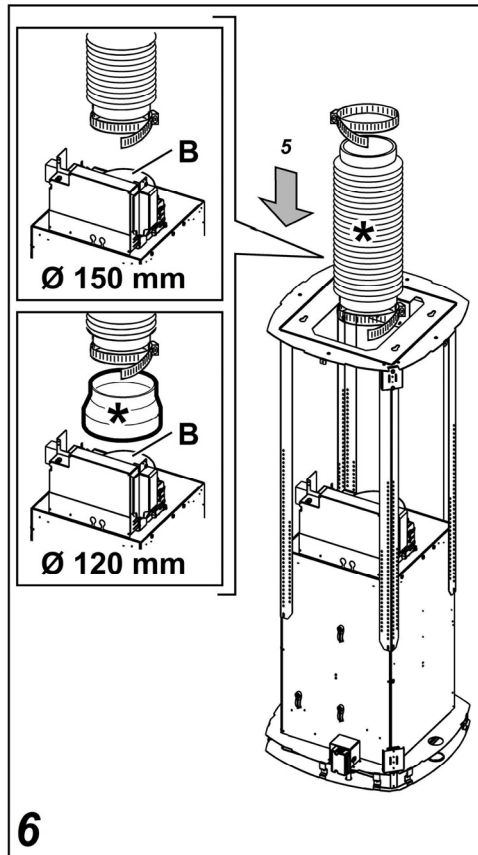
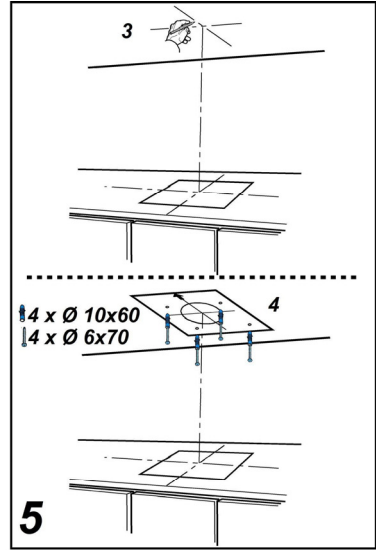
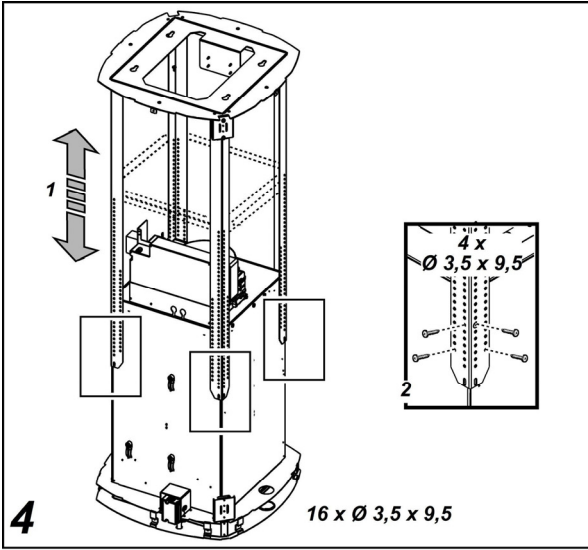
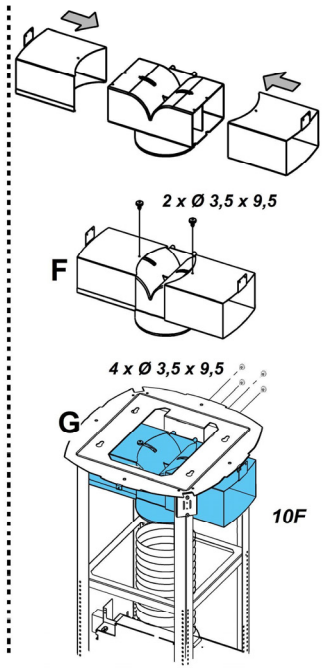
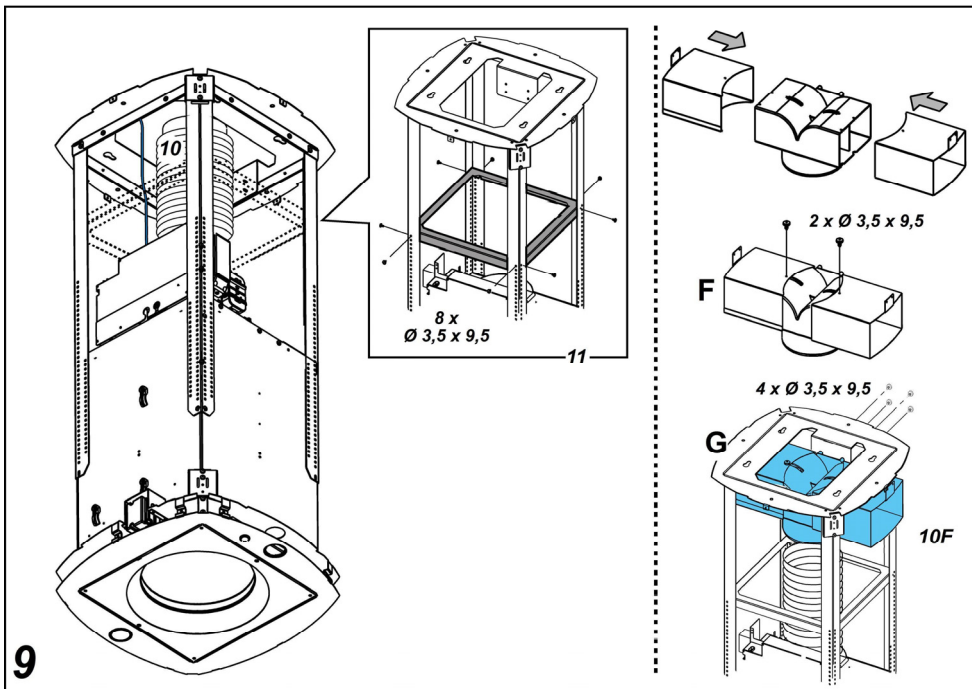
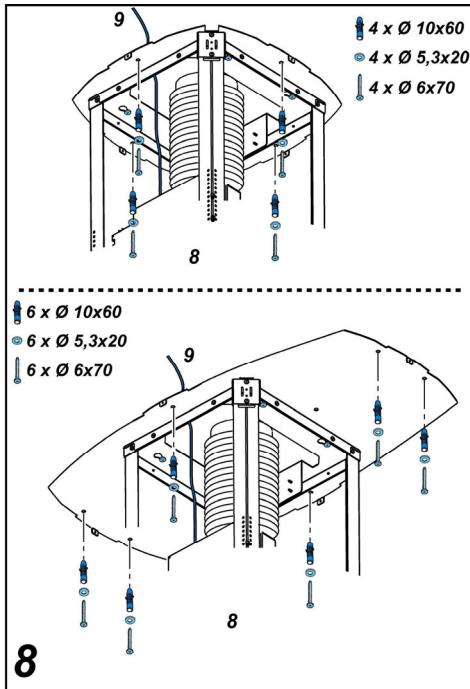
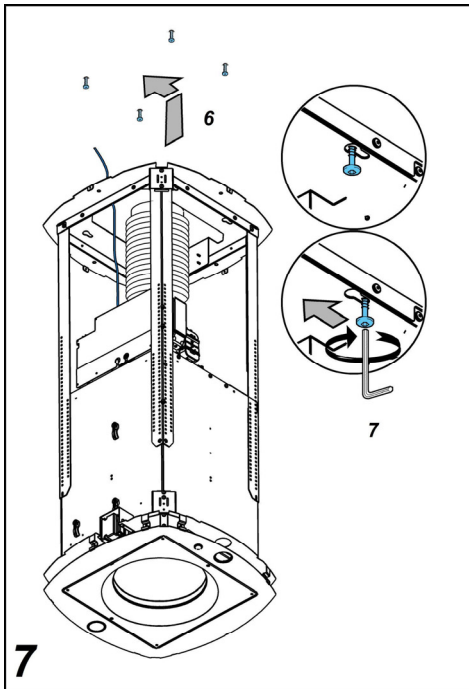


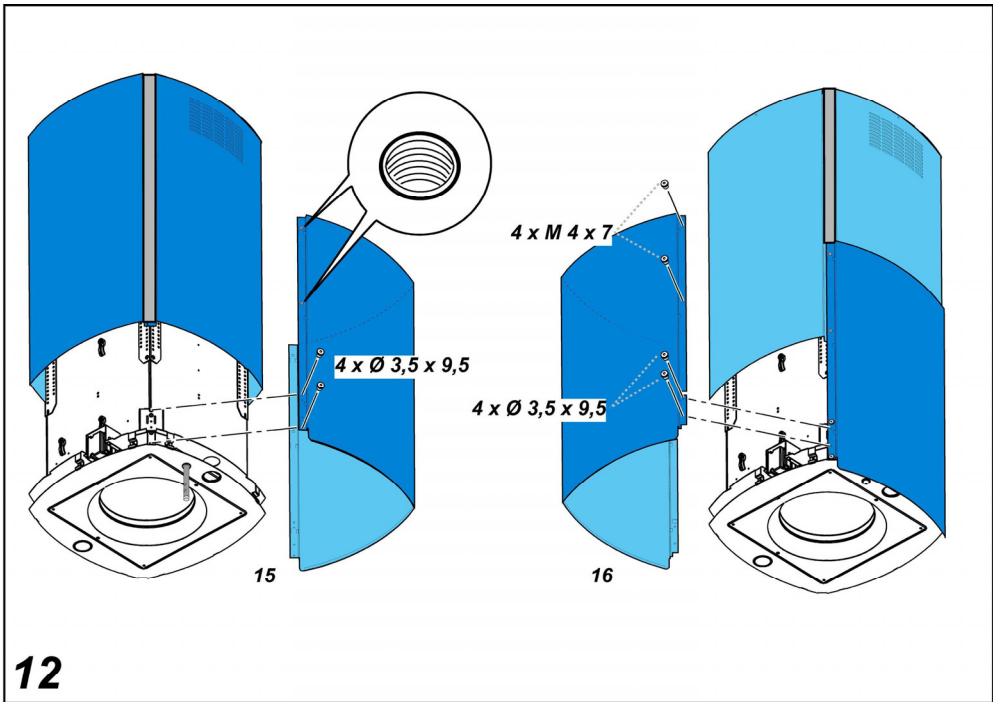


- IT Istruzioni di montaggio e d'uso**
- EN Instruction on mounting and use**
- DE Montage- und Gebrauchsanweisung**
- FR Prescriptions de montage et mode d'emploi**
- NL Montagevoorschriften en gebruiksaanwijzingen**
- ES Montaje y modo de empleo**
- PT Instruções para montagem e utilização**
- EL ΟΔΗΓΙΕΣ ΣΥΝΑΡΜΟΛΟΓΗΣΗΣ ΚΑΙ ΧΡΗΣΗΣ**
- SV Monterings- och bruksanvisningar**
- FI Asennus- ja käyttöohjeet**
- NO Instrukser for montering og bruk**
- DA Bruger- og monteringsvejledning**
- PL Instrukcja montażu i obsługi**
- CS Návod na montáž a používání**
- SK Návod k montáži a užití**
- HU Felszerelési és használati utasítás**
- BG Инструкция за монтаж и употреба**
- RO Instructii de montaj si folosire**
- RU Инструкции по монтажу и эксплуатации**
- UK Інструкція з монтажу і експлуатації**
- ET Paigaldus- ja kasutusjuhend**
- LT montavimo ir naudojimosi instrukcija**
- LV ierīkošanas un izmantošanas instrukcija**
- SR Uputstva za montažu i upotrebu**
- SL Navodila za montažo in uporabo**
- HR Uputstva za montažu i za uporabu**
- TR Montaj ve kullanım talimatları**
- AR مال طرق التركيب والاستع**

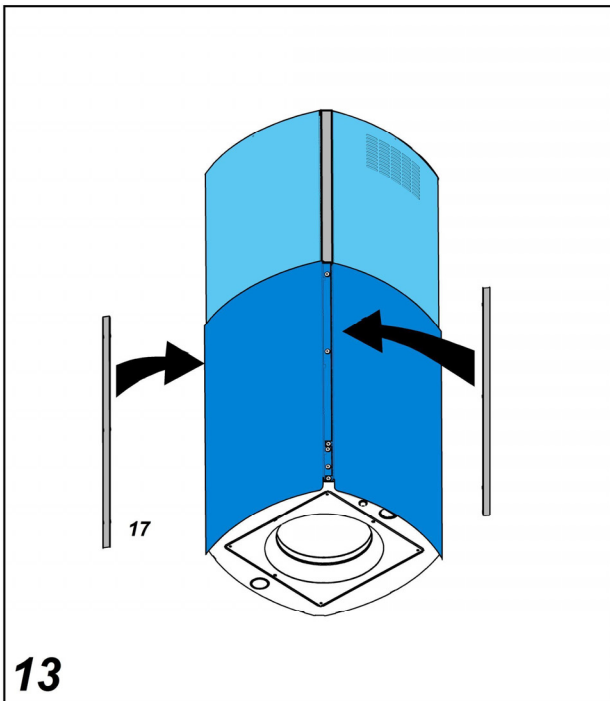








12



13

IT - Istruzioni di montaggio e d'uso

Attenersi strettamente alle istruzioni riportate in questo manuale. Si declina ogni responsabilità per eventuali inconvenienti, danni o incendi provocati all'apparecchio derivati dall'inosservanza delle istruzioni riportate in questo manuale. La cappa è concepita per l'aspirazione dei fumi e vapori della cottura ed è destinata al solo uso domestico.

! È importante conservare questo manuale per poterlo consultare in ogni momento. In caso di vendita, di cessione o di trasloco, assicurarsi che resti insieme al prodotto.

! Leggere attentamente le istruzioni: ci sono importanti informazioni sull'installazione, sull'uso e sulla sicurezza.

! Non effettuare variazioni elettriche o meccaniche sul prodotto o sulle condotte di scarico.

! Prima di procedere nell'installazione dell'apparecchio verificare che tutti i componenti non siano danneggiati. In caso contrario contattare il rivenditore e non proseguire con l'installazione.

Nota: I particolari contrassegnati con il simbolo "(*)" sono accessori opzionali forniti solo in alcuni modelli o particolari non forniti, da acquistare.



Avvertenze

Attenzione! Non collegare l'apparecchio alla rete elettrica finché l'installazione non è totalmente completata.

Prima di qualsiasi operazione di pulizia o manutenzione, disinserire la cappa dalla rete elettrica togliendo la spina o staccando l'interruttore generale dell'abitazione.

Per tutte le operazioni di installazione e manutenzione utilizzare guanti da lavoro

L'apparecchio non è destinato all'utilizzo da parte di bambini o persone con ridotte capacità fisiche sensoriali o mentali e con mancata esperienza e conoscenza a meno che essi non siano sotto la supervisione o istruiti nell'uso dell'apparecchiatura da una persona responsabile per la loro sicurezza.

I bambini devono essere controllati affinché non giochino con l'apparecchio.

Mai utilizzare la cappa senza griglia correttamente montata!

La cappa non va MAI utilizzata come piano di appoggio a meno che non sia espressamente indicato.

Il locale deve disporre di sufficiente ventilazione, quando la cappa da cucina viene utilizzata contemporaneamente ad altri apparecchi a combustione di gas o altri combustibili.

L'aria aspirata non deve essere convogliata in un condotto usato per lo scarico dei fumi prodotti da apparecchi a combustione di gas o di altri combustibili.

È severamente vietato fare cibi alla fiamma sotto la cappa.

L'impiego di fiamma libera è dannoso ai filtri e può dar luogo ad incendi, pertanto deve essere evitato in ogni caso.

La frittura deve essere fatta sotto controllo onde evitare che l'olio surriscaldato prenda fuoco.

Quando il piano di cottura è in funzione le parti accessibili della cappa possono diventare calde.

Per quanto riguarda le misure tecniche e di sicurezza da adottare per lo scarico dei fumi attenersi strettamente a quanto previsto dai regolamenti delle autorità locali

competenti.

La cappa va frequentemente pulita sia internamente che esternamente (ALMENO UNA VOLTA AL MESE, rispettare comunque quanto espressamente indicato nelle istruzioni di manutenzione riportate in questo manuale).


L'inosservanza delle norme di pulizia della cappa e della sostituzione e pulizia dei filtri comporta rischi di incendi.

Non utilizzare o lasciare la cappa priva di lampade correttamente montate per possibile rischio di scossa elettrica.

Si declina ogni responsabilità per eventuali inconvenienti, danni o incendi provocati all'apparecchio derivati dall'inosservanza delle istruzioni riportate in questo manuale.

Questo apparecchio è contrassegnato in conformità alla Direttiva Europea 2002/96/EC, Waste Electrical and Electronic Equipment (WEEE). Assicurandosi che questo prodotto sia smaltito in modo corretto, l'utente contribuisce a prevenire le potenziali conseguenze negative per l'ambiente e la salute.



Il simbolo  sul prodotto o sulla documentazione di accompagnamento indica che questo prodotto non deve essere trattato come rifiuto domestico ma deve essere consegnato presso l'idoneo punto di raccolta per il riciclaggio di apparecchiature elettriche ed elettroniche. Disfarsene seguendo le normative locali per lo smaltimento dei rifiuti. Per ulteriori informazioni sul trattamento, recupero e riciclaggio di questo prodotto, contattare l'idoneo ufficio locale, il servizio di raccolta dei rifiuti domestici o il negozio presso il quale il prodotto è stato acquistato.

Apparecchiatura progettata, testata e realizzata nel rispetto delle norme sulla:

- Sicurezza: CEI/EN 60335-1; CEI/EN 60335-2-31, CEI/EN 62233.

- Prestazione: CEI/EN 61591; ISO 5167-1; ISO 5167-3; ISO 5168; CEI/EN 60704-1; CEI/EN 60704-2-13; ISO 3741; EN 50564; CEI 62301.

- EMC: EN 55014-1; CISPR 14-1; EN 55014-2; CISPR 14-2; CEI/EN 61000-3-2; CEI/EN 61000-3-3. Suggestioni per un corretto utilizzo al fine di ridurre l'impatto ambientale: Quando iniziate a cucinare, accendere la cappa alla velocità minima, lasciandola accesa per alcuni minuti anche dopo il termine della cottura. Aumentare la velocità solo in caso di grandi quantità di fumo e vapore, utilizzando la funzione booster solo in casi estremi. Per mantenere ben efficiente il sistema di riduzione degli odori, sostituire, quando è necessario, il/i filtro/i carbone. Per mantenere ben efficiente il filtro del grasso, pulirlo in caso di necessità. Per ottimizzare l'efficienza e minimizzare i rumori, utilizzare il diametro massimo del sistema di canalizzazione indicato in questo manuale.

ATTENZIONE! La mancata installazione di viti e dispositivi di fissaggio in conformità di queste istruzioni può comportare rischi di natura elettrica.

Utilizzazione

La cappa è realizzata per essere utilizzata in versione aspirante ad evacuazione esterna o filtrante a ricircolo interno.

Versione aspirante

La cappa è fornita di una uscita d'aria superiore **B** per lo scarico dei fumi verso l'esterno (tubo di scarico e fascette di fissaggio non fornite).

Attenzione! Se la cappa è provvista di filtro al carbone, questo deve essere tolto.

Versione filtrante

Nel caso non sia possibile scaricare i fumi e vapori della cottura verso l'esterno, si può utilizzare la cappa in **versione filtrante** montando un filtro ai carboni attivi e il deflettore **F** sul supporto (staffa) **G**, i fumi e vapori vengono depurati attraverso la sgrigliatura superiore **H** tramite un tubo di scarico collegato all'uscita d'aria superiore **B** e l'anello di connessione montato sul deflettore **F** (tubo di scarico e fascette di fissaggio non fornite).

Attenzione! Se la cappa non è provvista di filtro al carbone, questo deve essere ordinato e montato prima dell'uso.

I modelli senza motore di aspirazione funzionano solo in versione aspirante e debbono essere collegati ad una unità periferica di aspirazione (*non fornita*).

Le istruzioni di collegamento sono fornite con l'unità periferica di aspirazione.

Installazione

La distanza minima fra la superficie di supporto dei recipienti sul dispositivo di cottura e la parte più bassa della cappa da cucina deve essere non inferiore a 50cm in caso di cucine elettriche e di 65cm in caso di cucine a gas o miste.

Se le istruzioni di installazione del dispositivo di cottura a gas specificano una distanza maggiore, bisogna tenerne conto.



Collegamento Elettrico

La tensione di rete deve corrispondere alla tensione riportata sull'etichetta caratteristiche situata all'interno della cappa. Se provvista di spina allacciare la cappa ad una presa conforme alle norme vigenti posta in zona accessibile anche dopo l'installazione. Se sprovvista di spina (collegamento diretto alla rete) o la spina non è posta in zona accessibile, anche dopo installazione, applicare un interruttore bipolare a norma che assicuri la disconnessione completa della rete nelle condizioni della categoria di sovratensione III, conformemente alle regole di installazione.

Attenzione! Prima di ricollegare il circuito della cappa all'alimentazione di rete e di verificarne il corretto funzionamento, controllare sempre che il cavo di rete sia stato montato correttamente.

La cappa è provvista di un cavo alimentazione speciale; in caso di danneggiamento del cavo, richiederlo al servizio assistenza tecnica.

Montaggio

Prima di iniziare con l'installazione:

- Verificare che il prodotto acquistato sia di dimensioni idonee alla zona di installazione prescelta.
- Per agevolare l'installazione, si consiglia di rimuovere temporaneamente i filtri grassi e gli altri componenti smontabili come descritto nei paragrafi relativi. Questi vanno rimontati ad installazione ultimata.
- Togliere il/i filtro/i al carbone attivo se forniti (vedi anche paragrafo relativo). Questo/i va/nno rimontato/i solo se si vuole utilizzare la cappa in versione filtrante.
- Verificare che all'interno della cappa non vi sia (per motivi di trasporto) materiale di corredo (ad esempio buste con viti, garanzie etc), eventualmente toglierle e conservarle.
- Se possibile scollegare e rimuovere i mobili sottostanti ed intorno l'area di installazione della cappa in modo da avere una migliore accessibilità al/alla soffitto/parete dove la cappa verrà installata. Altrimenti proteggere per quanto possibile i mobili e tutte le parti interessate all'installazione. Scegliere una superficie piatta e coprirla con una protezione dove poi appoggiare la cappa e i particolari a corredo.
- Scollegare la cappa agendo sul quadro generale domestico nelle fasi del collegamento elettrico.
- Verificare inoltre che in prossimità della zona di installazione della cappa (in zona accessibile anche con cappa montata) sia disponibile una presa elettrica e sia possibile collegarsi ad un dispositivo di scarico fumi verso l'esterno (solo Versione aspirante).
- Eseguire tutti i lavori di muratura necessari (ad es.: installazione di una presa elettrica e/o foro per il passaggio del tubo di scarico).

La cappa è dotata di tasselli di fissaggio adatti alla maggior parte di pareti/soffitti. E' tuttavia necessario interpellare un tecnico qualificato per accertarvi sull'idoneità dei materiali a seconda del tipo di parete/soffitto. La/il parete/soffitto deve essere sufficientemente robusto da sostenere il peso della cappa.

Fig. 4

1. Regolare l'estensione della struttura di supporto della cappa, da questa regolazione dipenderà la altezza finale della cappa.
Nota: In alcuni casi la sezione superiore del traliccio è fissata alla sezione inferiore con 1 o più viti, eventualmente verificare e toglierle temporaneamente per permettere la regolazione della struttura di supporto.
2. Fissare le due sezioni della struttura con un totale di 16 viti (4 per angolo).
Nota: Se prevista; togliere temporaneamente le viti che fissano la staffa di rinforzo al traliccio (conservare le viti) e appoggiarla sopra il gruppo motore.
La staffa va fissata di nuovo in posizione solo dopo aver installato il traliccio al soffitto.

Fig. 5

3. Sulla verticale del piano di cottura, applicare lo schema di

- foratura al soffitto (il centro dello schema dovrà corrispondere al centro del piano di cottura ed i lati dovranno esser paralleli ai lati del piano di cottura-il lato dello schema con la scritta FRONT (o con le frecce) corrisponde al lato scatola connessione). Predisporre il collegamento elettrico.
4. Forare come indicato (4 fori per 4 tasselli a muro), avvitare 4 viti sui fori indicati sul disegno lasciando uno spazio tra la testa della vite e il soffitto di circa 1cm.

Fig. 6

5. Introdurre un tubo di scarico all'interno del traliccio e collegarlo all'anello di raccordo del vano motore (tubo di scarico e fascette di fissaggio non fornite).

Fig. 7

6. Agganciare il traliccio alle 4 viti (vedi operazione 4).
7. Avvitare con decisione le 4 viti.

Fig. 8

8. Forare in prossimità dei fori (4 o 6 fori) presenti sulla flangia, inserire i tasselli a muro e fissare definitivamente viti e rondelle.
9. Eseguire la connessione elettrica alla rete domestica, la rete elettrica dovrà essere alimentata solo ad installazione ultimata.

Fig. 9

10. In caso di funzionamento aspirante collegare l'altra estremità del tubo di scarico al dispositivo di scarico dell'abitazione.
In caso di funzionamento filtrante (10F) , montare il deflettore F sul traliccio e fissarlo con 4 viti alla apposita staffa, collegare infine il tubo di scarico all'anello di connessione posto sul deflettore.
11. Fissare la staffa di rinforzo (vedi operazione 2) al traliccio in una posizione il più possibile intermedia.

Fig. 10

12. Accoppiare le due sezioni superiori del camino a copertura del traliccio.
Avvitare ogni singola sezione con 2 viti (1 per lato) in prossimità del soffitto.
13. Fissare al traliccio l'assieme camino superiore, con 10 viti (5 per lato).
14. Applicare 2 mostrine (fornite a corredo) a copertura dei punti di fissaggio delle sezioni del camino superiore (ATTENZIONE! LE MOSTRINE PER IL CAMINO SUPERIORE SONO RICONOSCIBILI PERCHE' PIU' LARGHE PIU' PROFONDE E CON FISSAGGIO A PRESSIONE).

Fig. 11

15. Inserire lo stelo di controllo nell'apposita sede spingendolo verso l'alto.
16. Eseguire la connessione elettrica.

Fig. 12

17. Inserire per prima, la sezione inferiore del camino sulla quale sono presenti gli inserti filettati.
Fissarla alla struttura avvitando la prima e la quarta vite partendo dal basso su entrambi i lati.
18. Accoppiare la seconda sezione inferiore avvitando la seconda e laterza vite partendo dal basso su entrambi i lati.
Fissare definitivamente le 2 sezioni con 4 viti (2 per lato).

Fig. 13

19. Applicare 2 mostrine (fornite a corredo) a copertura dei punti di fissaggio delle sezioni del camino inferiore (ATTENZIONE! LE MOSTRINE PER IL CAMINO INFERIORE SONO RICONOSCIBILI PERCHE' PIU' STRETTE E MENO PROFONDE).

Rialimentare la rete elettrica agendo sul pannello elettrico centrale e controllare il corretto funzionamento della cappa.

Descrizione della cappa

Fig. 1

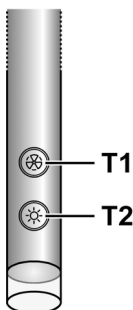
1. Pannello di controllo
2. Filtro antigrasso
3. Maniglia di sgancio del filtro antigrasso
4. Lampada alogena
5. Schermo vapori
6. Camino telescopico
7. Uscita aria (solo per utilizzo in versione filtrante)

Funzionamento

Usare la velocità maggiore in caso di particolare concentrazione di vapori di cucina. Consigliamo di accendere l'aspirazione 5 minuti prima di iniziare a cucinare e di lasciarla in funzione a cottura terminata per altri 15 minuti circa.

La cappa è dotata di un dispositivo "TOUCH" per il controllo di luci e velocità.

Per il corretto utilizzo leggere attentamente le istruzioni sottostanti.



Funzione di accensione automatica

La cappa è equipaggiata di un sensore di temperatura che attiva il motore alla 1a velocità (potenza) di aspirazione nel caso in cui la temperatura ambiente nella zona circostante la cappa superi i 70°C.

L'utente può comunque spegnere o modificare la velocità (potenza) di aspirazione (vedi paragrafo "Controllo delle velocità (potenze) di aspirazione").

Controllo delle velocità (potenze) di aspirazione

La selezione delle velocità (potenza) di aspirazione è ciclica secondo la sequenza velocità "stand-by - 1-2-3-4- Stand by - 1-2-...", perciò ad ogni pressione del tasto T1 dello stelo di controllo la velocità (potenza) di aspirazione aumenta di un livello per spegnersi (stand-by) se il tasto viene premuto ancora quando la cappa è in velocità (potenza) di aspirazione 4.

E' possibile spegnere la cappa (stand by) anche quando la cappa è in una qualsiasi velocità premendo in maniera prolungata (più di 3 secondi) il tasto T1 dello stelo di controllo.

E' possibile determinare a quale velocità (potenza) di aspirazione si trova la cappa in quanto lo stelo è fornito di un led che cambia colore in base alla velocità (potenza) di aspirazione come segue:

Cappa in stand-by: LED SPENTO

1a velocità (potenza) di aspirazione - led VERDE

2a velocità (potenza) di aspirazione - led ARANCIONE (ambra)

3a velocità (potenza) di aspirazione - led ROSSO

4a velocità (potenza) di aspirazione - led ROSSO LAMPEGGIANTE

Nota: la 4a velocità (potenza) di aspirazione rimane accesa per 5 minuti, dopodiché il motore di aspirazione si posiziona sulla 2a velocità.

Premendo ancora il motore di aspirazione si spegne (Stand by).

Necessità di lavare i filtri antigrasso: led VERDE LAMPEGGIANTE (leggere le istruzioni relative al "Reset e configurazione della segnalazione di saturazione dei filtri")

Necessità di lavare o sostituire i filtri al carbone: led ARANCIONE (ambra) LAMPEGGIANTE (leggere le istruzioni relative al "Reset e configurazione della segnalazione di saturazione dei filtri")

Nota: Il reset può essere eseguito sia tramite lo stelo di controllo che tramite il telecomando.

Controllo della luce centrale

La luce centrale può essere accesa e spenta premendo il tasto T2 dello stelo di controllo.

Controllo delle luci laterali (quando previste)

Le luci laterali possono essere accese e spente premendo IN MANIERA PROLUNGATA il tasto T2 dello stelo di controllo.

Il TOCCO PROLUNGATO permette, oltre all'accensione ed allo spegnimento, di regolare l'intensità della luce emessa dalle lampade.

Nota: Le funzioni di accensione, spegnimento (e regolazione) si alternano.

La regolazione di intensità della luce non è disponibile per le cappe con lampade neon.

Reset e configurazione della segnalazione di saturazione dei filtri

Accendere la cappa ad una qualsiasi velocità (vedi paragrafo sopra "Selezione delle velocità (potenze) di aspirazione")

Reset segnalazione saturazione del filtro antigrasso (LED VERDE LAMPEGGIANTE sullo stelo di controllo)

Procedere prima con la manutenzione del filtro come descritto nel paragrafo corrispondente.

Premere in maniera prolungata (più di 3 secondi) il tasto T1 dello stelo di controllo, il LED smette di lampeggiare ad indicare che il reset della segnalazione è stato eseguito, la cappa si spegne.

Reset segnalazione saturazione del filtro al carbone (LED ARANCIONE (ambra) LAMPEGGIANTE)

Procedere prima con la manutenzione del filtro come descritto nel paragrafo corrispondente.

Premere in maniera prolungata (più di 3 secondi) il tasto T1

dello stelo di controllo, il LED smette di lampeggiare ad indicare che il reset della segnalazione è stato eseguito, la cappa si spegne.

Disattivazione della segnalazione di saturazione del filtro al carbone (per applicazioni particolari)

Spegnere la cappa (vedi paragrafo sopra "Selezione delle velocità (potenze) di aspirazione")

Premere in maniera prolungata (più di 5 secondi) il tasto T1 dello stelo di controllo, il LED lampeggerà in VERDE ad indicare che è stata disattivata la segnalazione di saturazione del filtro al carbone.

Per riattivare la segnalazione di saturazione del filtro al carbone, ripetere l'operazione, il LED lampeggerà in ARANCIO (ambra).

Manutenzione

Attenzione! Prima di qualsiasi operazione di pulizia o manutenzione, disinserire la cappa dalla rete elettrica togliendo la spina o staccando l'interruttore generale dell'abitazione.

Pulizia

La cappa va frequentemente pulita (almeno con la stessa frequenza con cui si esegue la manutenzione dei filtri grassi), sia internamente che esternamente. Per la pulizia usare un panno inumidito con detersivi liquidi neutri.

Evitare l'uso di prodotti contenenti abrasivi. **NON UTILIZZARE ALCOL!**

Attenzione: L'inosservanza delle norme di pulizia dell'apparecchio e della sostituzione dei filtri comporta rischi di incendi. Si raccomanda quindi di attenersi alle istruzioni suggerite.

Si declina ogni responsabilità per eventuali danni al motore, incendi provocati da un'impropria manutenzione o dall'inosservanza delle suddette avvertenze.

Filtro antigrasso

Fig. 2

Deve essere pulito una volta al mese (o quando il sistema di indicazione di saturazione dei filtri - se previsto sul modello in possesso - indica questa necessità), con detersivi non aggressivi, manualmente oppure in lavastoviglie a basse temperature ed a ciclo breve.

Con il lavaggio in lavastoviglie il filtro antigrasso metallico può scolorirsi ma le sue caratteristiche di filtraggio non cambiano assolutamente.

Rimuovere il telaio reggi filtro girando di 90° i pomelli (g) che lo fissano alla cappa.

Filtro ai carboni attivi (Solo per Versione Filtrante)

Fig. 3

Trattiene gli odori sgradevoli derivanti dalla cottura.

Il filtro al carbone può essere lavato ogni due mesi (o quando il sistema di indicazione di saturazione dei filtri - se previsto sul modello in possesso - indica questa necessità) in acqua calda e detersivi idonei o in lavastoviglie a 65°C (in caso di lavaggio in lavastoviglie eseguire il ciclo di lavaggio completo senza stoviglie all'interno).

Togliere l'acqua in eccesso senza rovinare il filtro, dopodiché riporlo nel forno per 10 minuti a 100°C per asciugarlo definitivamente.

Sostituire il materassino ogni 3 anni e ogni volta che il pannello risulta danneggiato.

Montaggio

Posizionare il materassino intorno al filtro grassi e fissarlo con gli appositi dispositivi di bloccaggio.

Applicare il tappo superiore e fissarlo con la molla di bloccaggio.

Per lo smontaggio procedere nel senso inverso.

Sostituzione Lampade

La cappa è dotata di un sistema di illuminazione basato sulla tecnologia LED.

I LED garantiscono una illuminazione ottimale, una durata fino a 10 volte maggiore delle lampade tradizionali e consentono di risparmiare il 90% di energia elettrica.

Per la sostituzione rivolgersi al servizio assistenza tecnica.

Closely follow the instructions set out in this manual. All responsibility, for any eventual inconveniences, damages or fires caused by not complying with the instructions in this manual, is declined. The hood is conceived for the suction of cooking fumes and steam and is destined only for domestic use.

! It is important to conserve this booklet for consultation at any moment. In the case of sale, cession or move, make sure it is together with the product.

! Read the instructions carefully: there is important information about installation, use and safety.

! Do not carry out electrical or mechanical variations on the product or on the discharge conduits.

! Before proceeding with the installation of the appliance verify that there are no damaged all components. Otherwise contact your dealer and do not proceed with the installation.

Note: the elements marked with the symbol “(*)” are optional accessories supplied only with some models or elements to purchase, not supplied.



Caution

WARNING! Do not connect the appliance to the mains until the installation is fully complete.

Before any cleaning or maintenance operation, disconnect hood from the mains by removing the plug or disconnecting the mains electrical supply.

Always wear work gloves for all installation and maintenance operations.

The appliance is not intended for use by children or persons with impaired physical, sensorial or mental faculties, or if lacking in experience or knowledge, unless they are under supervision or have been trained in the use of the appliance by a person responsible for their safety.

This appliance is designed to be operated by adults, children should be monitored to ensure that they do not play with the appliance.

This appliance is designed to be operated by adults. Children should not be allowed to tamper with the controls or play with the appliance.

Never use the hood without effectively mounted grating!

The hood must NEVER be used as a support surface unless specifically indicated.

The premises where the appliance is installed must be sufficiently ventilated, when the kitchen hood is used together with other gas combustion devices or other fuels.

The ducting system for this appliance must not be connected to any existing ventilation system which is being used for any other purpose such as discharging exhaust fumes from appliances burning gas or other fuels.

The flaming of foods beneath the hood itself is severely prohibited.

The use of exposed flames is detrimental to the filters and may cause a fire risk, and must therefore be avoided in all circumstances.

Any frying must be done with care in order to make sure that

the oil does not overheat and ignite.

Accessible parts of the hood may become hot when used with cooking appliance.

With regards to the technical and safety measures to be adopted for fume discharging it is important to closely follow the regulations provided by the local authorities.

The hood must be regularly cleaned on both the inside and outside (AT LEAST ONCE A MONTH).


This must be completed in accordance with the maintenance instructions provided in this manual). Failure to follow the instructions provided in this user guide regarding the cleaning of the hood and filters will lead to the risk of fires.

Do not use or leave the hood without the lamp correctly mounted due to the possible risk of electric shocks.

We will not accept any responsibility for any faults, damage or fires caused to the appliance as a result of the non-observance of the instructions included in this manual.

This appliance is marked according to the European directive 2002/96/EC on Waste Electrical and Electronic Equipment (WEEE). By ensuring this product is disposed of correctly, you will help prevent potential negative consequences for the environment and human health, which could otherwise be caused by inappropriate waste handling of this product.



The symbol  on the product, or on the documents accompanying the product, indicates that this appliance may not be treated as household waste. Instead it should be taken to the appropriate collection point for the recycling of electrical and electronic equipment. Disposal must be carried out in accordance with local environmental regulations for waste disposal.

For further detailed information regarding the process, collection and recycling of this product, please contact the appropriate department of your local authorities or the local department for household waste or the shop where you purchased this product.

Appliance designed, tested and manufactured according to:

- Safety: EN/IEC 60335-1; EN/IEC 60335-2-31, EN/IEC 62233.

- Performance: EN/IEC 61591; ISO 5167-1; ISO 5167-3; ISO 5168; EN/IEC 60704-1; EN/IEC 60704-2-13; ISO 3741; EN 50564; IEC 62301.

- EMC: EN 55014-1; CISPR 14-1; EN 55014-2; CISPR 14-2; EN/IEC 61000-3-2; EN/IEC 61000-3-3. Suggestions for a correct use in order to reduce the environmental impact: Switch ON the hood at minimum speed when you start cooking and kept it running for few minutes after cooking is finished. Increase the speed only in case of large amount of smoke and vapour and use boost speed(s) only in extreme situations. Replace the charcoal filter(s) when necessary to maintain a good odour reduction efficiency. Clean the grease filter(s) when necessary to maintain a good grease filter efficiency. Use the maximum diameter of the ducting system indicated in this manual to optimize efficiency and minimize

noise.

Additional Installation Specifications:

Use only the fixing screws supplied with the product for installation or, if not supplied, purchase the correct screws type.

Use the correct length for the screws which are identified in the Installation Guide.

In case of doubt, consult an authorised service assistance centre or similar qualified person.

WARNING! Failure to install the screws or fixing device in accordance with these instructions may result in electrical hazards.

Use

The hood is designed to be used either for exhausting or filter version.

Ducting version

The hood is equipped with a top air outlet **B** for discharge of fumes to the outside (exhaust pipe and pipe fixing clamps not provided).

Attention! If the hood is supplied with carbon filter, then it must be removed.

Filter version

Should it not be possible to discharge cooking fumes and vapour to the outside, the hood can be used in the **filter version**, fitting an activated carbon filter and the deflector **F** on the support (bracket) **G**, fumes and vapours are recycled through the top grille **H** by means of an exhaust pipe connected to the top air outlet **B** and the connection ring mounted on the deflector **F** (exhaust pipe and pipe fixing clamps not provided).

Attention! If the hood is not supplied with carbon filter, then it must be ordered and mounted.

The models with no suction motor only operate in ducting mode, and must be connected to an external suction device (not supplied).

The connecting instructions are supplied with the peripheral suction unit.

Installation

The minimum distance between the supporting surface for the cooking equipment on the hob and the lowest part of the range hood must be not less than 50cm from electric cookers and 65cm from gas or mixed cookers.

If the instructions for installation for the gas hob specify a greater distance, this must be adhered to.



Electrical connection

The mains power supply must correspond to the rating indicated on the plate situated inside the hood. If provided with a plug connect the hood to a socket in compliance with current regulations and positioned in an accessible area, after installation. If it not fitted with a plug (direct mains connection) or if the plug is not located in an accessible area, after installation, apply a double pole switch in accordance with standards which assures the complete disconnection of the mains under conditions relating to over-current category III, in

accordance with installation instructions.

Warning! Before re-connecting the hood circuit to the mains supply and checking the efficient function, always check that the mains cable is correctly assembled.

The hood is provided with a special power cable ; if the cable is damaged, request a new one from Technical Service.

Mounting

Before beginning installation:

- Check that the product purchased is of a suitable size for the chosen installation area.
- To facilitate installation, remove the fat filters and the other parts allowed and described here, dismantle and mount it.

To remove see also the relative paragraphs.

- Remove the active carbon (*) filter/s if supplied (see also relative paragraph). This/these is/are to be mounted only if you want to use the hood in the filtering version.
- Check (for transport reasons) that there is no other supplied material inside the hood (e.g. packets with screws (*), guarantees (*), etc.), eventually removing them and keeping them.
- If possible, disconnect and move freestanding or slide-in range from cabinet opening to provide easier access to rear wall/ceiling. Otherwise put a thick, protective covering over countertop, cooktop or range to protect from damage and debris. Select a flat surface for assembling the unit. Cover that surface with a protective covering and place all canopy hood parts and hardware in it.
- Disconnect the hood during electrical connection, by turning the home mains switch off.
- In addition check whether near the installation area of the hood (in the area accessible also with the hood mounted) an electric socket is available and it is possible to connect a fumes discharge device to the outside (only suction version).
- Carry out all the masonry work necessary (e.g. installation of an electric socket and/or a hole for the passage of the discharge tube).

Expansion wall plugs are provided to secure the hood to most types of walls/ceilings. However, a qualified technician must verify suitability of the materials in accordance with the type of wall/ceiling. The wall/ceiling must be strong enough to take the weight of the hood. **Do not tile, grout or silicone this appliance to the wall. Surface mounting only.**

Fig. 4

1. Adjust extension of the hood support structure, as the final height of the hood depends on this.

Note: In some cases the upper section of the lattice is fixed to the lower section with one or more screws, eventually check and remove them temporarily to allow the adjustment of the support structure.

2. Fix the two sections of the structure with a total of 16 screws (four per corner).

Note: If supplied, temporarily remove the screws fixing the reinforcement bracket to the perforated frame (keep

these screws in a safe place) and position it over the motor assembly.

The bracket should be fixed in place again only after the perforated frame has been fitted to the ceiling.

Fig. 5

3. Apply the drilling template to the ceiling so that it is vertically in line with the hob (the centre of the template should be aligned with the centre of the hob and the sides should run parallel to the sides of the hob; the side of the template displaying the text FRONT (or the arrows) should correspond to the connection box side). Make the electrical connection.
4. Make holes as indicated (4 holes for 4 wall dowels). Screw in 4 screws into the holes indicated in the drawing leaving a space between the head of the screw and the ceiling of about 1 cm.

Fig. 6

5. Fit an exhaust pipe inside the truss and connect it to the motor compartment connection ring (exhaust pipe and fixing brackets are not supplied).

Fig. 7

6. Hook the frame onto the 4 screws (see step 4).
7. Tighten the 4 screws.

Fig. 8

8. Drill around the holes (4 or 6 holes) on the flange, fit the rawl plugs into the wall and fix the screws and washers in place.
9. Carry out the electrical connection to the mains power supply, only turn on the power supply upon completion of assembly.

Fig. 9

10. For extractor versions, connect the other end of the exhaust pipe to the flue.
For filter versions (10F), fit deflector F to the truss and secure it to the bracket supplied using 4 screws, then connect the exhaust pipe to the connection ring located on the deflector.
11. Fix the reinforcement bracket (see step 2) to the perforated frame in a position which is as near to the middle as possible.

Fig. 10

12. Join the two upper sections of the duct covering the perforated frame.
Fix each individual section in place using 2 screws (1 per side) near the ceiling.
13. Fix the upper duct to the perforated frame using 10 screws (5 per side).
14. Apply 2 casings (supplied) to cover the fixing points on the upper duct sections (CAUTION: THE UPPER DUCT CASINGS ARE EASY TO RECOGNISE BECAUSE THEY ARE WIDER, DEEPER AND ARE FITTED BY

PRESSING THEM INTO PLACE).

Fig. 11

15. Fit the control shaft in the correct position by pushing it upwards.

16. Connect the electricity.

Fig. 12

17. First insert the lower section of the duct, on which the threaded inserts can be found.
Fix it to the frame, tightening the first and fourth screws on both sides (counting from the bottom).
18. Join the second lower section by tightening the second and third screws on each side (counting from the bottom).
Fix the 2 sections in place using 4 screws (2 per side).

Fig. 13

19. Apply 2 casings (supplied) to cover the fixing points on the lower duct sections (CAUTION: THE LOWER DUCT CASINGS ARE EASY TO RECOGNISE BECAUSE THEY ARE NARROWER AND LESS DEEP).

Turn the mains power on again at the central electrical panel and check for correct hood operation.

Description of the hood

Fig. 1

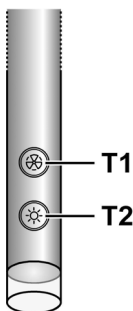
1. Control panel
2. Grease filter
3. Grease filter release handle
4. Halogen lamp
5. Vapour catcher
6. Telescopic chimney
7. Air outlet (used for filter version only)

Operation

Use the high suction speed in cases of concentrated kitchen vapours. It is recommended that the cooker hood suction is switched on for 5 minutes prior to cooking and to leave in operation during cooking and for another 15 minutes approximately after terminating cooking.

The hood is equipped with a “TOUCH” device to control the lights and speed.

For the correct use please carefully read the instructions below.



Automatic start-up function

The hood is equipped with a temperature sensor which activates the motor to the first suction speed (power) in the event that the temperature in the surrounding area is higher than 70°C.

The user may switch off or modify the suction speed (power) (see paragraph “suction speed (power) control”).

Suction speed (power) control

The suction speed (power) is cyclical depending on the speed sequence “stand-by – 1-2-3-4- Stand by -1-2-...” therefore every time the T1 button is pressed on the control panel, the suction speed (power) is increased by one level, in order to switch off (stand-by) if the button is pressed again when the hood is in suction speed (power) 4.

The hood may be switched off (stand-by) while the hood is set on any speed by holding down the T1 button on the control panel for a bit longer (more than 3 seconds).

The hood's suction speed (power) may be determined as the control panel is equipped with a LED light that changes colors as follows, depending on the suction speed (power):

Hood in stand-by: LED LIGHT SWITCHED OFF

1st suction speed (power) -GREEN LED LIGHT

2nd suction speed (power) – ORANGE LED LIGHT (amber)

3rd suction speed (power) - RED LED LIGHT

4th suction speed (power) - RED LED LIGHT (FLASHING)

Note: The 4th suction speed (power) stays on for 5 minutes, after which the suction motor will position itself on the 2nd speed.

If pressed again, the suction motor will switch off (stand-by).

Grease filters need cleaning: FLASHING GREEN LED light (read instructions found under “Reset and configuration for filter saturation signal”)

Coal filters must be cleaned or replaced: FLASHING ORANGE (amber) LED light (read instructions found under “Reset and configuration for filter saturation signal”)

Note: The reset procedure may be activated by both the control panel and the remote control.

Center light check

The center light may be switched on and off by pressing the T2 button on the control panel.

Side light check (when scheduled)

The side lights may be switched on and off by pressing AND HOLDING DOWN the T2 button on the control panel.

HOLDING DOWN the button, besides permitting to switch the hood on and off, it also regulates the light intensity given from the lights.

Note: The switching on and off functions (and regulating function) alternate.

The regulation of the light intensity is not available for hoods with neon lights.

Reset and configuration for filter saturation signal

Switch on hood to any speed (see above paragraph “Suction speed (power) selection”)

Reset grease filter saturation signal (FLASHING GREEN LIGHT on control panel)

First proceed with filter maintenance as described in corresponding paragraph.

Press and hold down (for more than 3 seconds) the T1 button on the control panel, the LED light will stop flashing indicating that the signal reset has been carried out, the hood will switch off.

Reset coal filter saturation signal (FLASHING ORANGE (amber) LED light)

First proceed with filter maintenance as described in corresponding paragraph.

Press and hold down (for more than 3 seconds) the T1 button on the control panel, the LED light will stop flashing indicating that the signal reset has been carried out, the hood will switch off.

Coal filter saturation signal disactivation (for particular applications)

Switch off hood (see above paragraph "suction speed (power selection)").

Press and hold down (for more than 5 seconds) the **T1** button on the control panel, the LED light will start flashing GREEN indicating that the coal filter saturation signal has been deactivated.

In order to reactivate the coal filter saturation signal, repeat operation, the LED light will flash ORANGE (amber)

Maintenance

ATTENTION! Before performing any maintenance operation, isolate the hood from the electrical supply by switching off at the connector and removing the connector fuse.

Or if the appliance has been connected through a plug and socket, then the plug must be removed from the socket.

Cleaning

The cooker hood should be cleaned regularly (at least with the same frequency with which you carry out maintenance of the fat filters) internally and externally. Clean using the cloth dampened with neutral liquid detergent. Do not use abrasive products. **DO NOT USE ALCOHOL!**

WARNING: Failure to carry out the basic cleaning recommendations of the cooker hood and replacement of the filters may cause fire risks.

Therefore, we recommend observing these instructions.

The manufacturer declines all responsibility for any damage to the motor or any fire damage linked to inappropriate maintenance or failure to observe the above safety recommendations.

Grease filter

Fig. 2

This must be cleaned once a month (or when the filter saturation indication system – if envisaged on the model in possession – indicates this necessity) using non aggressive detergents, either by hand or in the dishwasher, which must be set to a low temperature and a short cycle.

When washed in a dishwasher, the grease filter may discolour slightly, but this does not affect its filtering capacity.

Remove the filter holder frame by turning the knobs (**g**) 90° that affix the chimney to the cooker hood.

Charcoal filter (filter version only)

Fig. 3

It absorbs unpleasant odours caused by cooking.

The charcoal filter can be washed once every two months (or when the filter saturation indication system – if envisaged on the model in possession – indicates this necessity) using hot water and a suitable detergent, or in a dishwasher at 65°C (if the dishwasher is used, select the full cycle function and leave dishes out).

Eliminate excess water without damaging the filter, then put it in the oven for 10 minutes at 100° C to dry completely. Replace the mattress every 3 years and when the cloth is damaged.

Assembly

Place the mat around the grease filter and fix it in place using the devices provided.

Position the upper cap and fix it in place using the fixing pin.

To disassemble, perform the steps in the reverse order.

Replacing lamps

The hood is equipped with a lighting system based on LED technology.

The LEDs guarantee an optimum lighting, a duration up to 10 times as long as the traditional lamps and allow to save 90% electrical energy.

For replacement, contact the technical service.

DE - Montage- und Gebrauchsanweisung

Die Anweisungen, die in diesem Handbuch gegeben werden, müssen strikt eingehalten werden. Es wird keinerlei Haftung übernommen für mögliche Mängel, Schäden oder Brände der Dunstabzugshaube, die auf die Nichtbeachtung der Vorschriften in diesem Handbuch zurückzuführen sind. Die Dunstabzugshaube wurde für die Absaugung der beim Kochen entstehenden Dünste und Dämpfe entwickelt. Sie ist nur für den Hausgebrauch geeignet.

! Die Bedienungsanleitung muss aufbewahrt werden, damit jederzeit ein Nachschlagen möglich ist. Bei Verkauf, Abtretung oder Umzug muss die Bedienungsanleitung immer beim Produkt bleiben.

! Die Bedienungsanleitung muss aufmerksam gelesen werden, da sie wichtige Informationen über Installation, Gebrauch und Sicherheit enthält.

! Es dürfen keine elektrischen oder mechanischen Änderungen am Gerät oder an den Abluftleitungen vorgenommen werden.

! Vergewissern Sie sich vor der Installation, dass das Gerät keine Transportschäden aufweist. Bei auftretenden Problemen setzen Sie sich bitte mit Ihrem Händler in Verbindung.

Hinweis: Die mit dem (*) gekennzeichneten Teile sind Zubehörteile, die nur bei einigen Modellen im Lieferumfang enthalten sind oder Teile, die nicht im Lieferumfang enthalten sind, und somit extra erworben werden müssen.



Warnung

Achtung! Das Gerät nicht an das Stromnetz anschließen, solange die Installation noch nicht abgeschlossen ist.

Vor Beginn sämtlicher Reinigungs- oder Wartungsarbeiten muss das Gerät durch Ziehen des Steckers oder Betätigen des Hauptschalters der Wohnung vom Stromnetz getrennt werden.

Bei allen Installations- und Instandhaltungsarbeiten immer Schutzhandschuhe tragen.

Kinder nicht mit dem Gerät spielen lassen.

Erwachsene und Kinder dürfen nie unbeaufsichtigt das Gerät benutzen,

– wenn sie körperlich oder geistig dazu nicht in der Lage sind,
– oder wenn ihnen Wissen und Erfahrung fehlen, das Gerät richtig und sicher zu bedienen.

Die Dunstabzugshaube niemals ohne korrekt montiertes Gitter in Betrieb setzen!

Die Dunstabzugshaube darf NIEMALS als Abstellfläche verwendet werden, sofern dies nicht ausdrücklich angegeben wird.

Der Raum muss über eine hinreichende Belüftung verfügen, wenn die Dunstabzugshaube mit anderen gas- oder brennstoffbetriebenen Geräten gleichzeitig verwendet wird.

Bei gleichzeitigem Betrieb der Dunstabzugshaube im Abluftbetrieb und gas- oder brennstoffbetriebenen Geräten darf im Aufstellraum gas- oder brennstoffbetriebenen Geräten

der Unterdruck nicht größer als 4 Pa (4×10^{-5} bar) sein.

Die angesaugte Luft darf nicht in Rohre geleitet werden, die für die Ableitung der Abgase von gas- oder brennstoffbetriebenen Geräten genutzt werden.

Es ist strengstens verboten, unter der Haube mit offener Flamme zu kochen.

Eine offene Flamme beschädigt die Filter und kann Brände verursachen und muss deshalb strikt vermieden werden.

Das Frittieren muss unter Aufsicht erfolgen, um zu vermeiden, dass das überhitzte Öl Feuer fängt.

Zugängliche Teile können beim Gebrauch mit Kochgeräten heiß werden.

In Bezug auf technische Maßnahmen und Sicherheitsmaßnahmen für die Ableitung der Abluft sind die Vorschriften der zuständigen örtlichen Behörden strengstens einzuhalten.

Die Haube muss regelmäßig innen und außen gereinigt werden (MINDESTENS EINMAL IM MONAT, diesbezüglich sind in jedem Fall die ausdrücklichen Angaben in der Wartungsanleitung dieses Handbuchs zu beachten).

Eine Nichtbeachtung der Vorschriften zur Reinigung der Haube sowie zum Auswechseln und Reinigen der Filter führt zu Brandgefahr.

Um das Risiko eines Stromschlages zu vermeiden, darf die Dunstabzugshaube ohne richtig eingesetzte Lampen nicht betrieben werden.


Es wird keinerlei Haftung übernommen für Fehler, Schäden oder Brände des Gerätes, die durch Nichteinhaltung der in diesem Handbuch aufgeführten Anweisungen verschuldet wurden.

In Übereinstimmung mit den Anforderungen der Europäischen Richtlinie 2002/96/EG über Elektro- und Elektronik-Altgeräte (WEEE) ist vorliegendes Gerät mit einer Kennzeichnung versehen.

Sie leisten einen positiven Beitrag für den Schutz der Umwelt und die Gesundheit des Menschen, wenn Sie dieses Gerät einer gesonderten Abfallsammlung zuführen. Im unsortierten Siedlungsmüll könnte ein solches Gerät durch unsachgemäße Entsorgung negative Konsequenzen nach sich ziehen.

Auf dem Produkt oder der



Produktdokumentation ist folgendes Symbol  einer durchgestrichenen Abfalltonne abgebildet. Es weist darauf hin, dass eine Entsorgung im normalen Haushaltsabfall nicht zulässig ist. Entsorgen Sie dieses Produkt im Recyclinghof mit einer getrennten Sammlung für Elektro- und Elektronikgeräte. Die Entsorgung muss gemäß den örtlichen Bestimmungen zur Abfallbeseitigung erfolgen.

Bitte wenden Sie sich an die zuständigen Behörden Ihrer Gemeindeverwaltung, an den lokalen Recyclinghof für Haushaltsmüll oder an den Händler, bei dem Sie dieses Gerät erworben haben, um weitere Informationen über Behandlung, Verwertung und Wiederverwendung dieses Produkts zu erhalten.

Gerät entwickelt, getestet und hergestellt nach:

•Safety: EN/IEC 60335-1; EN/IEC 60335-2-31, EN/IEC 62233.
•Performance: EN/IEC 61591; ISO 5167-1; ISO 5167-3; ISO 5168; EN/IEC 60704-1; EN/IEC 60704-2-13; ISO 3741; EN 50564; IEC 62301.

•EMC: EN 55014-1; CISPR 14-1; EN 55014-2; CISPR 14-2; EN/IEC 61000-3-2; EN/IEC 61000-3-3. Empfehlungen für eine korrekte Verwendung, um die Umweltbelastung zu verringern: Schalten Sie Haube beim Kochbeginn bei kleinster Geschwindigkeit EIN und lassen Sie die Haube einige Minuten nachlaufen, wenn Sie mit dem Kochen fertig sind. Erhöhen Sie die Geschwindigkeit nur bei großen Mengen von Kochdunst und Dampf und benutzen Sie die Intensivstufe(n) nur bei externen Situationen. Wechseln Sie die Kohlefilter, wenn notwendig, um eine gute Geruchsreduzierung zu gewährleisten. Säubern Sie die Fettfilter, wenn notwendig, um eine gute Fettfilterungseffizienz zu gewährleisten. Verwenden Sie den in der Gebrauchsanweisung angegebenen größten Durchmesser des Luftaustrittssystems, um die Leistungsfähigkeit zu optimieren und die Geräusentwicklung zu minimieren.

WARNUNG! Erfolgt die Installation der Schrauben oder Befestigungsvorrichtungen nicht entsprechend den vorliegenden Anweisungen, führt dies zu Gefahr durch Stromschlag.

Betriebsart

Die Haube kann sowohl als Abluftgerät als auch als Umluftgerät eingesetzt werden.

Abluftbetrieb

Die Haube verfügt über einen oberen Luftaustritt **B** zum Ableiten der Küchengerüche nach außen (Abluftrohr und Rohrschellen werden nicht geliefert).

Achtung! Sollte die Dunstabzugshaube mit einem Aktivkohlefilter versehen sein, so muß dieser entfernt werden.

Umluftbetrieb

Ist eine Ableitung von Rauch und Kochdämpfen ins Freie nicht möglich, kann die Haube mit **Umluftbetrieb** arbeiten; in diesem Fall muß ein Aktivkohlefilter bzw. ein Umleitgitter **F** an der Halterung (Bügel) **G** montiert werden; auf diese Weise wird die Luft durch das obere Gitter **H** mit Hilfe eines Abluftrohres, das an den oberen Luftaustritt **B** angeschlossen ist, und eines Anschlusrings am Umleitgitter **F** (Abluftrohr und Rohrschellen sind nicht im Lieferumfang enthalten) rückgeführt.

Achtung! Sollte die Dunstabzugshaube nicht mit einem Aktivkohlefilter versehen sein, ist dieser zu bestellen und vor Inbetriebnahme des Gerätes einzusetzen.

Modelle ohne Saugmotor funktionieren nur mit Abluftbetrieb und müssen an eine externe Saugereinheit (nicht im Lieferumfang enthalten) angeschlossen werden.

Die Anschlusanleitung liegt der externe Saugereinheit bei.

Befestigung

Der Abstand zwischen der Abstellfläche auf dem Kochfeld und der Unterseite der Dunstabzugshaube darf 50cm im Fall von elektrischen Kochfeldern und 65cm im Fall von Gas- oder

kombinierten Herden nicht unterschreiten.

Wenn die Installationsanweisungen des Gaskochgeräts einen größeren Abstand vorgeben, ist dieser zu berücksichtigen.



Elektrischer Anschluss

Die Netzspannung muss der Spannung entsprechen, die auf dem Betriebsdatenschild im Innern der Haube angegeben ist. Sofern die Haube einen Netzstecker hat, ist dieser an zugänglicher Stelle an eine den geltenden Vorschriften entsprechende Steckdose nach der Montage anzuschließen. Bei einer Haube ohne Stecker (direkter Netzanschluss) oder falls der Stecker nicht zugänglich ist, ist ein normgerechter zweipoliger Schalter nach der Montage anzubringen, der unter Umständen der Überspannung Kategorie III entsprechend den Installationsregeln ein vollständiges Trennen vom Netz garantiert.

Hinweis! Vor der Inbetriebnahme muss sichergestellt werden, dass die Netzversorgungsleitung (Steckdose) ordnungsgemäß montiert wurde.

Die Dunstabzugshaube ist mit einem Spezialkabel ausgestattet. Sollte das Kabel beschädigt werden, muss beim Kundendienst Ersatz angefordert werden.

Montage

Bevor Sie mit der Montage beginnen:

- Überprüfen Sie, dass das erstandene Produkt von der Größe her dem Bereich entspricht, in dem es angebracht werden soll.
- Um die Montage zu vereinfachen, wird empfohlen, die Fettfilter und andere Teile, die laut den vorliegenden Anweisungen ein- und ausgebaut werden können, zeitweise zu entfernen.
- Entfernen Sie den/die Aktivkohlefilter (*), falls vorhanden (siehe hierzu auch den entsprechenden Absatz "Wartung"). Der/die Aktivkohlefilter wird/werden nur wieder in die Dunstabzugshaube eingesetzt, wenn diese im Umluftbetrieb verwendet werden soll.
- Vergewissern Sie sich, dass sich im Inneren der Dunstabzugshaube (aus Transportgründen) kein im Lieferumfang enthaltenes Material (zum Beispiel Tütchen mit Schrauben (*), die Garantie (*), usw.) befindet; falls vorhanden, entfernen Sie dieses und heben Sie sie auf.
- Falls möglich, entfernen Sie die Möbel unter und um die Dunstabzugshaube herum, um besseren Zugriff auf die hintere Wand/Decke zu haben, wo die Haube angebracht wird. Sonst legen Sie bitte eine Schutzabdeckung auf die Kochplatte, Arbeitsfläche, sowie die Möbel und Wände, um sie vor Schäden oder Schmutz zu schützen. Wählen Sie eine ebene Oberfläche, um die Einheit zusammenzubauen. Decken Sie diese Oberfläche mit einer Schutzfolie ab und legen Sie die Dunstabzugshaube sowie alle im Lieferumfang enthaltenen Teile darauf.
- Vor dem Anschluss des Gerätes ist die Sicherung der Steckdose auszuschalten
- Vergewissern Sie sich zudem, dass in der Nähe der Fläche, an der die Dunstabzugshaube angebracht werden soll (eine Fläche, die auch nach der Montage der

Dunstabzugshaube weiter zugänglich sein muss), eine Steckdose vorhanden ist und es möglich ist, die Dunstabzugshaube an eine Vorrichtung zum Ableiten der Dämpfe ins Freie anzuschließen (nur Abluftbetrieb).

- Führen Sie alle notwendigen Arbeiten durch (z.B.: Einbau einer Steckdose und/oder Anbringen eines Loches für den Durchgang des Abluftrohres).

Die Abzugshaube ist mit Dübeln ausgestattet, die für die meisten Wände/Decken geeignet sind. Trotzdem sollte ein qualifizierter Techniker hinzugezogen werden, der entscheidet, ob die Materialien für die jeweilige Wand/Decke geeignet sind. Außerdem muß die Wand/Decke das Gewicht der Abzugshaube tragen muss.

Bild 4

1. Die Verlängerung der Tragestruktur der Abzugshaube einstellen. Von dieser Einstellung hängt die endgültige Höhe der Haube ab.

Hinweis: In einigen Fällen ist der obere Teil des Tragegestells an dem unteren Teil mit einer oder mehreren Schrauben befestigt; überprüfen Sie dies und entfernen Sie die Schrauben eventuell zeitweise, um die Tragestruktur einstellen zu können.

2. Befestigen Sie die beiden Teile des Gestells mit insgesamt 16 Schrauben (4 pro Ecke).

Anmerkung: wenn vorgesehen; die Schrauben, mit der die Verstärkung am Träger befestigt ist, herausnehmen (Schrauben aufheben) und sie auf der Motorbaugruppe ablegen.

Die Verstärkung wird erst wieder angebracht, nachdem der Träger an der Decke befestigt wurde.

Bild 5

3. Vertikal zur Kochfläche das Bohrschema auf der Decke anbringen (die Mitte der Schablone befindet sich genau über der Mitte der Kochfläche und die Seiten sind parallel zu den Seiten der Kochfläche, die Aufschrift FRONT (oder die Pfeile) bezeichnen die Seite mit dem Anschlusskasten. Bereiten Sie den Anschluss an das Stromnetz vor.
4. Wie vorgeschlagen lochern (4 Löcher fuer 4 Wandnasen), die vier Schrauben auf die in der Zeichnung vorgeschlagenen Löcher befestigen, bitte lassen Sie einen Abstand von cirka ein cm. zwischen der Kopfschraube und der Wand.

Bild 6

5. Ein Abluftrohr in das Innere des Gitters einführen und mit dem Verbindungsring des Motorraums verbinden (Abluftrohr und Rohrschellen nicht im Lieferumfang enthalten).

Bild 7

6. Das Gitter an den vier Schrauben einhängen (siehe auch Operation 4).
7. Die vier Schrauben fest anziehen.

Bild 8

8. Im Bereich der Bohrungen (4 oder 6 Bohrungen) am Flansch bohren, die Dübel einsetzen und Schrauben mit Unterlegscheiben endgültig anziehen.
9. An das häusliche Versorgungsnetz anschließen, das erst nach abgeschlossener Installation zugeschaltet werden darf.

Bild 9

10. Bei Absaugbetrieb das andere Ende des Abluftrohres an die häusliche Abluftvorrichtung anschließen.
Bei Umluftbetrieb mit Filter (10F) die Klappe F am Gitter montieren und mit vier Schrauben am speziellen Bügel fixieren. Zuletzt das Abluftrohr mit dem Verbindungsring an der Klappe verbinden.
11. Die Verstärkung (siehe Arbeitsschritt 2) am Träger möglichst mittig befestigen.

Bild 10

12. Die beiden oberen Teile der Abdeckhaube des Trägers zusammensetzen.
Die einzelnen Teile mit 2 Schrauben (1 Schraube pro Seite) in der Nähe der Decke zusammen schrauben.
13. Den Kamin am Träger mit 10 Schrauben (5 pro Seite) befestigen.
14. 2 Blenden (mitgeliefert) zur Abdeckung an den Befestigungspunkten der Teile des oberen Kamins befestigen (ACHTUNG! DIE BLENDE FÜR DEN OBEREN KAMIN SIND BREITER UND TIEFER UND HABEN EINE DRUCKBEFESTIGUNG).

Bild 11

15. Den Bedienstab an seinen Platz einsetzen, dazu wird er nach oben geschoben.
16. Den Elektroanschluss vornehmen.

Bild 12

17. Erst den unteren Teil des Kamins mit den Gewindeeinsätzen montieren.
An der Struktur befestigen, dabei erst Schraube eins und dann Schraube vier beginnend von unten auf beiden Seiten einsetzen.
18. Den zweiten, unteren Teil einsetzen und die zweite und dritte Schraube beginnend von unten auf beiden Seiten einsetzen.
Die 2 Teile mit 4 Schrauben (2 pro Seite) endgültig befestigen.

Bild 13

19. 2 Blenden (mitgeliefert) zur Abdeckung an den Befestigungspunkten der Teile des unteren Kamins befestigen (ACHTUNG! DIE BLENDE FÜR DEN UNTEREN KAMIN SIND SCHMALER UND WENIGER TIEF).

Mit dem Hauptschalter der häuslichen Stromversorgung die Spannung wieder zuschalten und die korrekte Funktion der Abzugshaube kontrollieren.

Beschreibung der Dunstabzugshaube

Bild 1

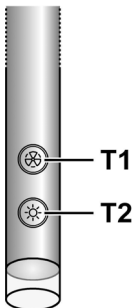
1. Bedienfeld
2. Fettfilter
3. Griff zum Aushaken des Fettfilters
4. Halogenlampe
5. Dunstschirm
6. Teleskopkamin
7. Luftaustritt (nur bei Umluftbetrieb)

Betrieb

Bei starker Dampfentwicklung die höchste Betriebsstufe einschalten. Es wird empfohlen, die Dunstabzugshaube schon fünf Minuten vor Beginn des Kochvorganges einzuschalten und sie nach dessen Beendigung noch ungefähr 15 Minuten weiterlaufen zu lassen.

Die Dunstabzugshaube verfügt über eine **“TOUCH-Steuerung** zur Bedienung der Beleuchtung und der Geschwindigkeit.

Für Hinweise zum richtigen Einsatz des Produktes lesen Sie bitte die unten angegebene Anleitung.



Automatische Einschaltfunktion

Die Dunstabzugshaube verfügt über einen Temperatursensor, der die erste Absauggeschwindigkeit des Motors aktiviert, sobald die Temperatur in der Nähe der Dunstabzugshaube 70°C überschreitet.

Der Benutzer kann die Geschwindigkeitsstufe jedoch ausschalten bzw. ändern (siehe Abschnitt **“Steuerung der Absauggeschwindigkeit”**).

Steuerung der Absauggeschwindigkeit (Leistung)

Die Auswahl der Absauggeschwindigkeit ist zyklisch, und folgt der Geschwindigkeitsabfolge “Stand-by - 1-2-3-4- Stand-by -1-2-...”, daher wird die Absauggeschwindigkeit bei jedem Berühren der Taste **T1** der Touch-Steuerung um eine Stufe erhöht bis die Dunstabzugshaube ausgeschaltet wird (Stand-by).

Die Dunstabzugshaube kann auch bei jeder anderen Geschwindigkeitsstufe ausgeschaltet werden (Stand-by), indem die Taste **T1** länger als 3 Sekunden gedrückt gehalten wird.

Die aktuelle Absauggeschwindigkeit der Dunstabzugshaube wird durch eine Led auf der Touch-Steuerung angezeigt, die ihre Farbe je nach Absauggeschwindigkeit wie folgt wechselt:

Dunstabzugshaube in Stand-by: LED AUSGESCHALTET

Absauggeschwindigkeit 1 –grünes LED

Absauggeschwindigkeit 2 – gelbes LED (bernsteinfarbig)

Absauggeschwindigkeit 3 –rotes LED

Absauggeschwindigkeit 4 –rot blinkendes LED

Hinweis: die 4. Geschwindigkeitsstufe bleibt 5 Minuten eingeschaltet, danach schaltet der Motor zur 2. Geschwindigkeitsstufe automatisch zurück.

Bei weiterer Berührung der Taste **T1** schaltet sich der Motor aus (Stand-by).

Die Fettfilter müssen gereinigt werden: grün blinkendes LED (siehe Anweisungen “Rücksetzen und Konfiguration der Filtersättigungsanzeige”)

Die Kohlefilter müssen gereinigt bzw. ausgewechselt werden: die gelb blinkendes LED (bernsteinfarbig) (siehe Anweisungen “Rücksetzen und Konfiguration der Filtersättigungsanzeige”)

Hinweis: das Rücksetzen der Filtersättigungsanzeige kann sowohl mit der Touch-Steuerung als auch mit der Fernbedienung durchgeführt werden.

Steuerung der zentralen Beleuchtung

Die Beleuchtung kann ein- und ausgeschaltet werden, indem die Taste **T2** der Touch-Steuerung berührt wird.

Steuerung der seitlichen Beleuchtung (falls vorgesehen)

Die seitliche Beleuchtung kann ein- und ausgeschaltet werden, indem die Taste **T2** der Touch-Steuerung **Sensoren** LÄNGER gedrückt gehalten wird.

Durch ein LÄNGERES BERÜHREN dieser Taste kann auch die Lichtstärke verändert werden.

Hinweis: Die Ein- und Ausschaltfunktionen wechseln einander ab.

Die Einstellmöglichkeit der Lichtstärke steht ~~nicht~~ bei Dunstabzugshauben mit Neonbeleuchtung nicht zur Verfügung.

Rücksetzen und Konfiguration der Filtersättigungsanzeige

Die Haube auf die gewünschte Geschwindigkeitsstufe einschalten (siehe Abschnitt oben “Steuerung der Absauggeschwindigkeit”)

Rücksetzen der Fettfilter-Sättigungsanzeige grün blinkendes LED auf der Touch-Steuerung

Bevor Sie den Rücksetzvorgang durchführen, gehen Sie mit der Reinigung des Filters vor, wie im entsprechenden Abschnitt beschrieben.

Die Taste **T1** der Touch-Steuerung länger als 3 Sekunden gedrückt halten; das LED hört auf zu blinken, weil der Rücksetzvorgang durchgeführt worden ist. Die Haube schaltet sich jetzt automatisch ab.

Rücksetzen der Kohlefilter-Sättigungsanzeige gelb blinkendes LED (bernsteinfarbig)

Bevor Sie den Rücksetzvorgang durchführen, gehen Sie

mit der Reinigung des Filters vor, wie im entsprechenden Abschnitt beschrieben.

Die Taste T1 der Touch-Steuerung länger als 3 Sekunden gedrückt halten; das LED hört auf zu blinken, weil der Rücksetzvorgang durchgeführt worden ist. Die Haube schaltet sich jetzt automatisch ab.

Ausschalten der Kohlefilter-Sättigungsanzeige (für besondere Anwendungen)

Die Haube ausschalten (siehe Abschnitt "Steuerung der Absauggeschwindigkeit).

Die Taste T1 der Touch-Steuerung länger als 5 Sekunden gedrückt halten; das LED blinkt grün, weil die Kohlefilter-Sättigungsanzeige ausgeschaltet worden ist.

Den Vorgang wiederholen, um die Kohlefilter-Sättigungsanzeige wieder einzuschalten; LED blinkt gelb (bernsteinfarbig).

Wartung

Hinweis! Vor jeder Reinigung und Pflege ist die Dunstabzugshaube durch Ziehen des Netzsteckers oder Ausschalten der Sicherung stromlos zu machen.

Reinigung

Die Dunstabzugshaube muss sowohl innen als auch außen häufig gereinigt werden (etwa in denselben Intervallen, wie die Wartung der Fettfilter). Zur Reinigung ein mit flüssigem Neutralreiniger getränktes Tuch verwenden. Keine Produkte verwenden, die Scheuermittel enthalten.

KEINEN ALKOHOL VERWENDEN!

Achtung: Die Nichtbeachtung dieser Anweisungen zur Reinigung des Gerätes und zum Wechseln bzw. zur Reinigung der Filter kann zum Brand führen. Diese Anweisungen sind unbedingt zu beachten!

Der Hersteller übernimmt keine Haftung für Schäden gleich welcher Art am Motor oder Brandschäden, die auf eine unsachgemäße Wartung oder Nichteinhaltung der oben angeführten Sicherheitsvorschriften zurückzuführen sind.

Fettfilter

Bild 2

Dieser muss einmal monatlich gewaschen werden (oder wenn das Sättigungsanzeigesystem der Filter – sofern bei dem jeweiligen Modell vorgesehen – dies anzeigt). Das kann mit einem milden Waschmittel von Hand, oder in der Spülmaschine bei niedriger Temperatur und einem Kurzspülgang erfolgen. Der Metallfettfilter kann bei der Reinigung in der Spülmaschine verfärben, was seine Filtermerkmale jedoch in keiner Weise beeinträchtigt.

Das Gestell, das den Filter trägt, abnehmen, dafür die Knäufe (g), die es an der Haube befestigen, um 90° drehen.

Aktivkohlefilter (nur bei der Umluftversion)

Bild 3

Dieser Filter bindet die unangenehmen Gerüche, die beim Kochen entstehen.

Der Aktivkohlefilter wird alle zwei Monate (oder wenn das Sättigungsanzeigesystem der Filter – sofern bei dem jeweiligen Modell vorgesehen – diese Notwendigkeit anzeigt)

in warmem Wasser und geeigneten Waschmitteln oder in der Spülmaschine bei 65°C gewaschen (in diesem Fall den vollständigen Spülzyklus – ohne zusätzliches Geschirr im Inneren der Geschirrspülmaschine - einschalten).

Das überschüssige Wasser entfernen, ohne dabei den Filter zu beschädigen; danach diesen bei 100° für 10 Minuten in den Ofen legen, um ihn vollständig zu trocknen. Das Vlies muss alle 3 Jahre ausgewechselt werden und weiterhin jedes Mal dann, wenn es beschädigt ist.

Montage

Das Polster rund um den Fettfilter positionieren und dann mit den hierfür vorgesehenen Vorrichtungen befestigen.

Den oberen Deckel anbringen und ihn dann mit der entsprechenden Feder befestigen.

Zur Demontage muss in umgekehrter Folge vorgegangen werden.

Ersetzen der Lampen

Die Haube ist mit einem auf der Leuchtdiodentechnologie basierten Beleuchtungssystem ausgestattet.

Die LEDs ermöglichen eine optimale Beleuchtung der Kochfläche. Sie haben eine Leistungsdauer, die das Zehnfache deren der traditionellen Lichter ist und bieten eine Energieersparnis bis zu 90%.

Um die Leds mit neuen zu ersetzen, setzen Sie sich bitte mit dem Kundendienst in Verbindung.

Suivre impérativement les instructions de cette notice. Le constructeur décline toute responsabilité pour tous les inconvénients, dommages ou incendies provoqués à l'appareil et dus à la non observation des instructions de la présente notice. Cette hotte prévue pour l'aspiration des fumées et vapeurs de cuisson est destinée à un usage domestique exclusivement.

- ! Il est important de conserver ce livret pour pouvoir le consulter à tout moment. En cas de vente, de cession ou de déménagement, s'assurer qu'il reste avec le produit.
- ! Lire attentivement les instructions: il y a d'importantes informations sur l'installation, sur l'emploi et sur la sécurité.
- ! Ne pas effectuer des modifications électriques ou mécaniques sur le produit ou sur les conduit d'évacuation.
- ! Avant d'installer l'appareil, vérifiez qu'il n'y a aucun composant endommagé. Sinon, contactez votre revendeur et ne pas continuer l'installation.

Note: les pièces indiquées avec le symbole "(*)" sont des accessoires optionnels qui sont fournis uniquement avec certains modèles ou des pièces non fournies qui doivent être achetées.



Attention

Attention! Ne pas raccorder l'appareil au circuit électrique avant que le montage ne soit complètement terminé.

Avant toute opération de nettoyage ou d'entretien, débrancher la hotte du circuit électrique en retirant la prise ou en coupant l'interrupteur général de l'habitation.

Munissez-vous de gants de travail avant d'effectuer toute opération d'installation et d'entretien.

L'appareil n'est pas destiné à une utilisation par des enfants ou des personnes à capacités physiques, sensorielles ou mentales réduites et sans expérience et connaissance à moins qu'ils ne soient sous la supervision ou formés sur l'utilisation de l'appareil par une personne responsable de leur sécurité.

Les enfants doivent être surveillés afin qu'ils ne jouent pas avec l'appareil.

Ne jamais utiliser la hotte sans que la grille ne soit montée correctement!

La hotte ne doit JAMAIS être utilisée comme plan pour déposer quelque chose sauf si cela est expressément indiqué. Quand la hotte est utilisée en même temps que d'autres appareils à combustion de gaz ou d'autres combustibles, le local doit disposer d'une ventilation suffisante.

L'air aspiré ne doit jamais être envoyé dans un conduit utilisé pour l'évacuation des fumées produites par des appareils à combustion de gaz ou d'autres combustibles.

Il est formellement interdit de faire flamber les aliments sous la hotte.

L'utilisation de flammes libres peut entraîner des dégâts aux filtres et peut donner lieu à des incendies, il faut donc les éviter à tout prix.

La friture d'aliments doit être réalisée sous contrôle pour éviter

que l'huile surchauffée ne prenne feu.

Les pièces accessibles peuvent se réchauffer de façon importante quand elles sont utilisées avec des appareils pour la cuisson.

En ce qui concerne les mesures techniques et de sécurité à adopter pour l'évacuation des fumées, s'en tenir strictement à ce qui est prévu dans les règlements des autorités locales compétentes. La hotte doit être régulièrement nettoyée, aussi bien à l'intérieur qu'à l'extérieur (AU MOINS UNE FOIS PAR MOIS, respecter néanmoins les instructions relatives à l'entretien fournies dans ce manuel).

La non observation de ces normes de nettoyage de la hotte et du changement et nettoyage des filtres comporte des risques d'incendie.


Ne pas utiliser ou laisser la hotte sans que les ampoules soient correctement placées pour éviter tout risque de choc électrique.

La société décline toute responsabilité pour d'éventuels inconvénients, dégâts ou incendies provoqués par l'appareil et dérivés de la non observation des instructions reprises dans ce manuel.

Cet appareil porte le symbole du recyclage conformément à la Directive Européenne 2002/96/CE concernant les Déchets d'Équipements Électriques et Électroniques (DEEE ou WEEE).

En procédant correctement à la mise au rebut de cet appareil, vous contribuerez à empêcher toute conséquence nuisible pour l'environnement et la santé de l'homme.



Le symbole  présent sur l'appareil ou sur la documentation qui l'accompagne indique que ce produit ne peut en aucun cas être traité comme déchet ménager. Il doit par conséquent être remis à un centre de collecte des déchets chargé du recyclage des équipements électriques et électroniques.

Pour la mise au rebut, respectez les normes relatives à l'élimination des déchets en vigueur dans le pays d'installation.

Pour obtenir de plus amples détails au sujet du traitement, de la récupération et du recyclage de cet appareil, veuillez vous adresser au bureau compétent de votre commune, à la société de collecte des déchets ou directement à votre revendeur.

Appareil conçu, testé et fabriqué conformément aux normes suivantes :

- Sécurité : EN/CEI 60335-1 ; EN/CEI 60335-2-31, EN/CEI 62233.
- Performances : EN/CEI 61591 ; ISO 5167-1 ; ISO 5167-3 ; ISO 5168 ; EN/CEI 60704-1 ; EN/CEI 60704-2-13 ; ISO 3741 ; EN 50564 ; CEI 62301.
- CEM : EN 55014-1 ; CISPR 14-1 ; EN 55014-2 ; CISPR 14-2 ; EN/CEI 61000-3-2 ; EN/CEI 61000-3-3. Suggestions pour une utilisation correcte afin de réduire l'impact environnemental : Allumer la hotte à la vitesse minimum

pendant la cuisson et la laisser fonctionner pendant quelques minutes après la fin de la cuisson. Augmenter la vitesse uniquement en présence d'une grande quantité de fumée ou de vapeur et n'utiliser la/les vitesse(s) accélérées que dans les cas extrêmes. Remplacer le(s) filtre(s) au charbon lorsque cela est nécessaire afin de maintenir une réduction efficace des odeurs. Nettoyer le(s) filtres à graisse lorsque cela est nécessaire afin de maintenir un filtrage efficace des graisses. Utiliser un système de tuyauterie du diamètre maximum indiqué dans ce manuel afin d'optimiser le rendement et de minimiser le bruit.

ATTENTION! Ne pas installer les vis et les éléments de fixation conformément à ces instructions peut entraîner des risques électriques.

Utilisation

La hotte est réalisée de façon qu'elle puisse être utilisée en version aspirante à évacuation extérieure, ou filtrante à recyclage intérieur.

Versión évacuation extérieure

La hotte est équipée d'une sortie de l'air supérieure **B** pour l'évacuation des fumées vers l'extérieur (tuyau d'évacuation et colliers de fixation non fournis).

Attention! Si la hotte est équipée d'un filtre à charbon, ce dernier doit être enlevé.

Versión recyclage

Dans l'éventualité où il ne serait pas possible d'évacuer les fumées et les vapeurs de cuisson vers l'extérieur, il est possible d'utiliser la hotte dans la **version recyclage**, en effectuant le montage d'un filtre à charbon actif et d'un déflecteur **F** sur le support (bride) **G**. Les fumées et les vapeurs sont recyclées à travers le grillage supérieur **H**, au moyen d'un tuyau d'évacuation connecté à la sortie d'air supérieure **B** et à la bague de connexion montée sur le déflecteur **F** (tuyau d'évacuation et colliers de fixation non fournis).

Attention! Si la hotte est livrée sans filtre à charbon, celui-ci doit être commandé et monté avant la mise en service.

Les modèles sans moteur d'aspiration fonctionnent uniquement dans la version aspirante et ils doivent être connectés à une unité périphérique d'aspiration (non fournie). Les instructions de raccordement sont fournies avec l'unité périphérique d'aspiration.

Installation

La distance minimum entre la superficie de support des récipients sur le dispositif de cuisson et la partie la plus basse de la hotte de cuisine ne doit pas être inférieure à 50cm dans le cas de cuisinières électriques et de 65cm dans le cas de cuisinières à gaz ou mixtes.

Si les instructions d'installation du dispositif de cuisson au gaz spécifient une plus grande distance, il faut en tenir compte.



Branchement électrique

La tension électrique doit correspondre à la tension reportée sur la plaque signalétique située à l'intérieur de la hotte. Si une prise est présente, branchez la hotte dans une prise

murale conforme aux normes en vigueur et placée dans une zone accessible également après l'installation. Si aucune prise n'est présente (raccordement direct au circuit électrique), ou si la prise ne se trouve pas dans une zone accessible également après l'installation, appliquez un disjoncteur normalisé pour assurer de débrancher complètement la hotte du circuit électrique en conditions de catégorie surtension III, conformément aux réglementations de montage.

Attention! Avant de rebrancher le circuit de la hotte à l'alimentation électrique et d'en vérifier le fonctionnement correct, contrôlez toujours que le câble d'alimentation soit monté correctement.

La hotte est pourvue d'un câble d'alimentation spécial; en cas de détérioration du câble, en demander un neuf au service d'assistance technique.

Montage

Avant de commencer l'installation:

- Vérifier que le produit acheté soit de dimensions adéquates pour la zone d'installation choisie.
- Pour faciliter l'installation, il est conseillé d'enlever temporairement les filtres à graisse et les autres parties dont il prévu le démontage dans les présentes instruction
- Enlevez le(s) filtre(s) au charbon actif (*) si ceux-ci sont fournis (voir également le paragraphe concerné). Celui-ci(ceux-ci) est(sont) remonté(s) uniquement si l'on veut utiliser la hotte en version filtrante.
- Vérifiez qu'à l'intérieur de la hotte il n'y est pas (pour des raisons de transport) d'autre matériel fourni avec l'équipement (par exemple: vis (*), garanties (*) etc., dans ce cas, enlevez-les et conservez-les.
- Si c'est possible, débrancher et déplacer la hotte du meuble pour avoir un accès plus aisé au fond de ce dernier ou au mur. Autrement, protéger la cuisinière et la hotte contre d'éventuels débris et dégâts en utilisant une toile de protection. Préférer une surface plane pour l'assemblage. Couvrir cette surface d'une protection et placer tous les éléments de la hotte et de la cheminée dessus.
- Débrancher la hotte, en intervenant sur le tableau électrique général domestique, pendant les phases de branchement électrique.
- Vérifiez en outre qu'à proximité de la zone d'installation de la hotte (dans une zone également accessible avec la hotte déjà montée), il y a une prise électrique et qu'il est possible de se raccorder à un dispositif d'évacuation de fumées vers l'extérieur (uniquement Version aspirante).
- Effectuer tous les travaux de maçonnerie nécessaires (par exemple: installation d'une prise électrique et/ou trou pour le passage des tubes d'évacuation).

La hotte est équipée de chevilles de fixation convenant à la plupart des parois/plafonds. Il est cependant nécessaire de s'adresser à un technicien qualifié afin de s'assurer que le matériel est approprié au type de paroi/plafond. La paroi/plafond doit être suffisamment solide pour supporter le poids de la hotte.

Fig. 4

1. Réglez l'extension de la structure de support de la hotte, la hauteur finale de la hotte dépend de ce réglage.

Note: dans certains cas, la partie supérieure du treillis est fixé à la partie inférieure à l'aide d'une ou plusieurs vis, vérifier éventuellement et les enlever temporairement pour permettre le réglage de la structure de support.

2. Fixez les deux sections de la structure avec un total de 16 vis (4 pour chaque angle).

Note: Si une bride de renfort est prévue, retirez momentanément les vis qui la fixent au treillis (mettre les vis de côté) et posez-la au-dessus du groupe moteur. Fixez à nouveau la bride mais uniquement après avoir installé le treillis au plafond.

Fig. 5

3. Appliquez le gabarit de perçage au plafond, à la verticale du plan de cuisson (le centre du gabarit doit correspondre au centre de la table de cuisson et ses côtés doivent être parallèles aux côtés du plan de cuisson. Le côté du gabarit portant l'inscription FRONT (ou avec les flèches) correspond au côté de la boîte de connexion. Prédisez le raccordement électrique.

4. Forer comme indiqué (4 trous pour 4 chevilles à mur), visser 4 vis sur les trous indiqués sur le dessin en laissant un espace entre la tête de la vis et le plafond d'environ 1 cm.

Fig. 6

5. Introduisez le tuyau d'évacuation à l'intérieur de la structure et raccordez-le à la bague de raccord du logement moteur (tuyau d'évacuation et colliers de fixation non fournis).

Fig. 7

6. Accrochez la structure aux 4 vis (voir opération 4).

7. Serrez à fond les 4 vis.

Fig. 8

8. Percez à proximité des trous (4 ou 6 trous) présents sur la bride, introduisez les chevilles murales et fixez définitivement les vis et les rondelles.

9. Effectuez le raccordement électrique à l'alimentation de l'habitation, rebranchez le courant uniquement après avoir terminé l'installation.

Fig. 9

10. En cas de fonctionnement en version aspirante, raccordez l'autre extrémité du tuyau d'évacuation au dispositif d'évacuation de l'habitation.

En cas de fonctionnement en version filtrante (10F), montez le déflecteur F sur la structure et fixez-le à la bride prévue à cet effet à l'aide de 2 vis puis raccordez le tuyau d'évacuation à la bague de raccordement située sur le déflecteur.

11. Fixez la bride de renfort (voir opération 2) au treillis dans une position la plus intermédiaire possible.

Fig. 10

12. Assemblez les deux sections supérieures de la cheminée pour couvrir le treillis.

Vissez chaque section à l'aide de 2 vis (1 par côté) près du plafond.

13. Fixez au treillis l'ensemble cheminée supérieure à l'aide de 10 vis (5 par côté).

14. Appliquez les 2 enjoliveurs (fournis avec l'appareil) pour cacher les points de fixation des sections de la cheminée supérieure (ATTENTION ! LES ENJOLIVEURS DE LA CHEMINÉE SUPÉRIEURE SONT RECONNAISSABLES PARCE QU'ILS SONT PLUS LARGES, PLUS PROFONDS ET QU'ILS SE FIXENT PAR PRESSION).

Fig. 11

15. Introduisez la tige de commande à l'emplacement prévu en poussant vers le haut.

16. Effectuer le raccordement électrique.

Fig. 12

17. Introduisez d'abord la section inférieure de la cheminée qui présente les inserts filetés.

Fixez-la à la structure, des deux côtés, en vissant la première et la quatrième vis en partant du bas.

18. Assemblez la deuxième section inférieure, des deux côtés, en vissant la deuxième et la troisième vis en partant du bas.

Fixez définitivement les 2 sections à l'aide de 4 vis (2 par côté).

Fig. 13

19. Appliquez les 2 enjoliveurs (fournis avec l'appareil) pour cacher les points de fixation des sections de la cheminée inférieure (ATTENTION ! LES ENJOLIVEURS DE LA CHEMINÉE INFÉRIEURE SONT RECONNAISSABLES PARCE QU'ILS SONT PLUS ÉTROITS ET MOINS PROFONDS).

Rebranchez le courant en intervenant sur le tableau électrique central et contrôlez le fonctionnement de la hotte.

Description de la hotte

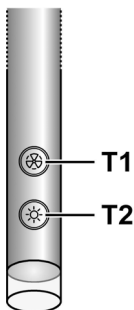
Fig. 1

1. Panneau de contrôle
2. Filtre anti-graisse
3. Poignée de décrochage du filtre anti-graisse
4. Lampe halogène
5. Écran vapeurs
6. Cheminée télescopique
7. Sortie de l'air (uniquement pour emploi dans la version recyclage)

Fonctionnement

Utiliser la puissance d'aspiration maximum en cas de concentration très importante des vapeurs de cuisson. Nous conseillons d'allumer la hotte 5 minutes avant de commencer la cuisson et de la faire fonctionner encore pendant 15

minutes environ après avoir terminé la cuisson.
La hotte est dotée d'un dispositif "TOUCH" pour le contrôle des lumières et de la vitesse.
Pour une utilisation correcte, lire attentivement les instructions ci-dessous.



Fonction d'allumage automatique

La hotte est équipée d'un détecteur de température qui active le moteur à la 1^{ère} vitesse (puissance) d'aspiration dans le cas où la température ambiante dans la zone environnante de la hotte dépasse 70°C.

L'utilisateur peut cependant éteindre ou modifier la vitesse (puissance) d'aspiration (voir paragraphe "Contrôle des vitesses (puissances) d'aspiration").

Contrôle des vitesses (puissances) d'aspiration

La sélection des vitesses (puissances) d'aspiration est cyclique selon la séquence vitesse "stand-by - 1-2-3-4- Stand by -1-2-...", à chaque pression de la touche **T1** de la tige de commande, la vitesse (puissance) d'aspiration augmente d'un niveau pour s'éteindre (stand-by) si la touche est encore enfoncée lorsque la hotte est en vitesse (puissance) d'aspiration 4.

On peut aussi éteindre la hotte (stand by) quand la hotte fonctionne à une autre vitesse en appuyant de façon prolongée (plus de 3 secondes) sur la touche **T1** de la tige de commande.

On peut déterminer à quelle vitesse (puissance) d'aspiration se trouve la hotte car la tige est équipée d'un led qui change de couleur sur base de la vitesse (puissance) d'aspiration comme suit:

Hotte en stand-by: LED ETEINT

1^{ère} vitesse (puissance) d'aspiration - led VERT

2^{ème} vitesse (puissance) d'aspiration - led ORANGE (ambre)

3^{ème} vitesse (puissance) d'aspiration - led ROUGE

4^{ème} vitesse (puissance) d'aspiration - led ROUGE CLIGNOTANT

Remarque: la 4^{ème} vitesse (puissance) d'aspiration reste allumée pendant 5 minutes, après quoi le moteur d'aspiration se place sur la 2^{ème} vitesse.

En appuyant à nouveau, le moteur aspiration s'éteint (Stand by).

Nécessité de laver les filtres anti-graisse: led VERT CLIGNOTANT (lire les instructions relatives au "Reset et configuration du signal de saturation des filtres")

Nécessité de laver ou remplacer les filtres au charbon: led ORANGE (ambre) CLIGNOTANT (lire les instructions relatives au "Reset et configuration du signal de saturation des filtres")

Remarque: Le reset peut être effectué tant par la tige de contrôle que par la télécommande.

Contrôle de la lumière centrale

La lumière centrale peut être allumée et éteinte en appuyant sur la touche **T2** de la tige de contrôle.

Contrôle des lumières latérales (si présentes)

Les lumières latérales peuvent être allumées et éteintes en appuyant DE FACON PROLONGEE sur la touche **T2** de la tige de contrôle.

L'ENFORCEMENT PROLONGE permet, outre l'allumage et la coupure, de régler l'intensité de la lumière émise par les lampes.

Remarque: Les fonctions d'allumage, coupure (et réglage) s'alternent.

Le réglage de l'intensité de la lumière n'est pas disponible pour les hottes avec lampes néon.

Reset et configuration du signal de saturation des filtres

Allumer la hotte à une vitesse au choix (voir paragraphe ci-dessus "Sélection des vitesses (puissances) d'aspiration")

Reset signal saturation du filtre anti-graisse (LED VERT CLIGNOTANT sur la tige de contrôle)

Effectuer d'abord l'entretien du filtre comme décrit dans le paragraphe correspondant.

Appuyer de façon prolongée (plus de 3 secondes) sur la touche **T1** de la tige de contrôle, le LED arrête de clignoter pour indiquer que le reset du signal a été effectué, la hotte s'éteint.

Reset signal saturation du filtre au charbon (LED ORANGE (ambre) CLIGNOTANT)

Effectuer d'abord l'entretien du filtre comme décrit dans le paragraphe correspondant.

Appuyer de façon prolongée (plus de 3 secondes) sur la touche **T1** de la tige de contrôle, le LED arrête de clignoter pour indiquer que le reset du signal a été effectué, la hotte s'éteint.

Désactivation du signal de saturation du filtre au charbon (pour applications particulières)

Eteindre la hotte (voir paragraphe ci-dessus "Sélection des vitesses (puissances) d'aspiration")

Appuyer de façon prolongée (plus de 5 secondes) sur la touche **T1** de la tige de contrôle, le LED clignotera en VERT pour indiquer que le signal de saturation du filtre au charbon a

été désactivé.

Pour réactiver le signal de saturation du filtre au charbon, répéter l'opération, le LED clignotera en ORANGE (ambre).

Entretien

Attention! Avant toute opération de nettoyage ou d'entretien, débrancher la hotte du circuit électrique en enlevant la prise ou en coupant l'interrupteur général de l'habitation.

Nettoyage

La hotte doit être régulièrement nettoyée à l'intérieur et à l'extérieur (au moins à la même fréquence que pour l'entretien des filtres à graisse). Pour le nettoyage, utiliser un chiffon humidifié avec un détergent liquide neutre. Ne pas utiliser de produit contenant des abrasifs.

NE PAS UTILISER D'ALCOOL!

ATTENTION: Il y a risque d'incendie si vous ne respectez pas les instructions concernant le nettoyage de l'appareil et le remplacement ou le nettoyage du filtre.

La responsabilité du constructeur ne peut en aucun cas être engagée dans le cas d'un endommagement du moteur ou d'incendie liés à un entretien négligé ou au non respect des consignes de sécurité précédemment mentionnées.

Filtre anti-gras

Fig. 2

Le filtre doit être nettoyé une fois par mois (ou lorsque le système d'indication de saturation des filtres – si prévu sur le modèle possédé – indique cette nécessité) avec des détergents non agressifs, à la main ou dans le lave-vaisselle à faibles températures et cycle rapide.

Le lavage du filtre anti-graisse métallique au lave-vaisselle peut en provoquer la décoloration. Toutefois, les caractéristiques de filtrage ne seront en aucun cas modifiées.

Enlever le châssis de support filtre en tournant de 90° les boutons (g) qui le fixent à la hotte.

Filtre à charbon actif (uniquement pour version recyclage)

Fig. 3

Retient les odeurs désagréables de cuisson.

Le filtre à charbon peut être nettoyé tous les deux mois (ou lorsque le système d'indication de saturation des filtres – si prévu sur le modèle possédé – indique cette nécessité) avec de l'eau chaude et au moyen de détergents appropriés ou dans le lave-vaisselle à 65°C (dans le cas de lavage dans le lave-vaisselle suivre un cycle de lavage complet sans vaisselle à l'intérieur).

Enlever l'eau qui excède en faisant attention de ne pas abîmer le filtre, ensuite le mettre dans le four pendant 10 minutes à 100°C pour le sécher définitivement. Remplacer le coussinet tous les 3 ans et chaque fois que le filtre sera abîmé.

Montage

Placer le rembourrage autour du filtre à graisse et le fixer à l'aide des dispositifs de blocage prévus.

Appliquer le couvercle supérieur et le fixer à l'aide du ressort de fixation.

Pour l'opération de démontage procéder en sens inverse.

Remplacement des lampes

La hotte est dotée d'un système d'éclairage basé sur la technologie LED.

Les LEDS garantissent un éclairage optimal, une durée jusqu'à 10 fois supérieures aux ampoules traditionnelles et permettent une épargne de 90% en énergie électrique.

Pour le remplacement, s'adresser au service d'assistance technique.

Zich strikt aan de aanwijzingen uit deze tekst houden. Iedere aansprakelijkheid voor eventuele schade of brand aan het apparaat veroorzaakt door het niet in acht nemen van de aanwijzingen in deze handleiding weergegeven wordt afgewezen. De wasemkap is ontworpen voor het afzuigen van rook- en kookdampen en is uitsluitend bestemd voor huishoudelijk gebruik.

- ! Dit boekje moet voor latere raadpleging bewaard worden. In geval van verkoop, overdracht of verplaatsing het boekje altijd bij het toestel bewaren.
- ! Lees de werkingsinstructies aandachtig door: er worden belangrijke aanwijzingen over de installatie, het gebruik en de veiligheid verstrekt.
- ! Geen elektrische of mechanische aanpassingen op het toestel of op de afvoerleidingen uitvoeren.
- ! Alvorens met de installatie van het apparaat te beginnen controleer of de onderdelen niet beschadigd zijn. Als dat wel het geval is neem contact op met de verkoper en ga niet verder met de installatiehandelingen.

Opmerking: De details aangegeven met het teken “(*)” zijn optionele toebehoren die alleen bij enkele modellen worden geleverd of die niet meegeleverd worden en dus aangeschaft moeten worden.



Waarschuwing

Attentie! Het apparaat niet aan het stroomnet aansluiten voordat de installatie voltooid is.

Koppel, voor ieder onderhoud, eerst de wasemkap van het elektriciteitsnet af door de stekker weg te trekken of door de hoofdschakelaar van de woning uit te schakelen.

Draag bij alle installatie- en onderhoudswerkzaamheden werkhandschoenen.

Dit apparaat mag niet worden gebruikt door kinderen of door personen met beperkte sensorische of geestelijke capaciteiten of met weinig ervaring en onvoldoende kennis, tenzij dit niet geschiedt onder het toezicht of volgens de gebruiksaanwijzingen van een persoon die verantwoordelijk is voor hun veiligheid.

De kinderen moeten altijd gecontroleerd worden zodat zij niet met het apparaat spelen.

De wasemkap nooit gebruiken als het rooster niet goed gemonteerd is!

De wasemkap NOOIT als steunvlak gebruiken tenzij dit niet uitdrukkelijk is aangegeven.

Altijd voor een goede ventilatie van de ruimte zorgen als de wasemkap tegelijkertijd wordt gebruikt met andere apparaten die gas en andere brandstoffen toepassen.

De gezogen lucht mag niet afgevoerd worden in een leiding die gebruikt wordt voor de afvoer van rook van apparaten die gas of andere brandstoffen toepassen.

Het is streng verboden met open vlammen onder de wasemkap te koken.

Het gebruik van open vlammen is schadelijk voor de filters en kan brand veroorzaken, daarom moet het absoluut vermeden worden.

Het frituren moet geschieden onder voortdurend toezicht om

te voorkomen dat verhit vet in brand raakt.

De bereikbare onderdelen kunnen bijzonder warm worden als deze tegelijkertijd met kookapparaten gebruikt worden.

Wat betreft technische- en veiligheidsmaatregelen voor de rookafvoer zich strikt houden aan de regelingen voorzien door de plaatselijke bevoegde autoriteiten.

De wasemkap moet regelmatig schoongemaakt worden, zowel binnen als buiten (MINSTENS EENMAAL PER MAAND, neem in ieder geval hetgeen in deze handleiding is aangegeven in acht).

Het niet in acht nemen van de reinigingsnormen van de wasemkap en van de vervanging en reiniging van de filters kan brandgevaar veroorzaken.


Zorg altijd dat de lampjes in de kap aanwezig en goed gemonteerd zijn om het gevaar voor elektrische schokken te voorkomen.

Iedere aansprakelijkheid voor eventuele schade aan het apparaat of brand veroorzaakt door het niet in acht nemen van de aanwijzingen uit deze handleiding wordt afgewezen.

Dit apparaat is voorzien van het merkteken volgens de Europese richtlijn 2002/96/EG inzake Afdankte elektrische en elektronische apparaten (AEEA).

Door ervoor te zorgen dat dit product op de juiste manier als afval wordt verwerkt, helpt u mogelijk negatieve consequenties voor het milieu en de menselijke gezondheid te voorkomen die anders zouden kunnen worden veroorzaakt door onjuiste verwerking van dit product als afval.



Het symbool  op het product of op de bijbehorende documentatie geeft aan dat dit product niet als huishoudelijk afval mag worden behandeld. In plaats daarvan moet het worden afgegeven bij een verzameelpunt voor recycling van elektrische en elektronische apparaten. Afdanking moet worden uitgevoerd in overeenstemming met de plaatselijke milieuvorschriften voor afvalverwerking. Voor nadere informatie over de behandeling, terugwinning en recycling van dit product wordt u verzocht contact op te nemen met het stadskantoor in uw woonplaats, uw afvalophalendienst of de winkel waar u het product heeft aangeschaft.

Toestel ontworpen, getest en vervaardigd conform met:

- Veiligheid: EN/IEC 60335-1; EN/IEC 60335-2-31, EN/IEC 62233.
- Prestaties: EN/IEC 61591; ISO 5167-1; ISO 5167-3; ISO 5168; EN/IEC 60704-1; EN/IEC 60704-2-13; ISO 3741; EN 50564; IEC 62301.
- EMC: EN 55014-1; CISPR 14-1; EN 55014-2; CISPR 14-2; EN/IEC 61000-3-2; EN/IEC 61000-3-3. Tips voor een correct gebruik om de milieu-impact te verminderen: Schakel de kap in op minimumsnelheid wanneer u begint te koken en laat de kap nog enkele minuten ingeschakeld nadat u klaar bent met koken. Verhoog de snelheid alleen wanneer er veel rook of damp is en gebruik de maximumsnelheid alleen in extreme situaties. Vervang de koolstoffilter(s) indien nodig om een goede efficiëntie voor het wegnemen van geurtjes te

behouden. Maak de vetfilter(s) indien nodig schoon om een goede efficiëntie van de vetfilter te behouden. Gebruik de maximale diameter van het leidingsysteem zoals aangegeven in deze handleiding om de efficiëntie te optimaliseren en lawaai tot een minimum te beperken.

OPGELET! Indien de schroeven en bevestigingssysteem niet in overeenstemming met deze instructies gemonteerd zijn kan dit leiden tot elektrische gevaren.

Het gebruik

De kap is vervaardigd voor gebruik in de afzuigversie met afvoer naar buiten, of de filtrerende versie, met luchtcirculatie.

Uitvoering als afzuigend apparaat

De wasemkap heeft een luchtuitgang aan de bovenkant **B** voor de afvoer van de dampen naar buiten (afvoerpijp en bevestigingsbandjes niet meegeleverd).

Opgelet! Als de wasemkap reeds is voorzien van een koolstoffilter dan moet u dit verwijderen.

Filtrerende versie

Als het niet mogelijk is de rook en kookdampen naar buiten af te voeren, kan de wasemkap worden gebruikt als **filterend apparaat**, door een koolstoffilter te monteren en het afbuigrooster **F** op de steun (beugel) **G** aan te brengen; de rook en dampen worden weer teruggebracht in het vertrek via de roosters aan de bovenzijde **H**, via een afvoerbuis die is aangesloten op de luchtuitgang aan de bovenzijde **B** en de aansluiting die gemonteerd is op het luchtafbuigrooster **F** (afvoerpijp en bevestigingsbandjes niet meegeleverd).

Opgelet! Als de wasemkap is geleverd zonder koolstoffilter, dan moet u er een bestellen en aanbrengen voor de ingebruikname.

De modellen zonder afzuigmotor werken alleen als apparaten met afvoer van de lucht naar buiten, en moeten worden verbonden met een perifere afzuigunit (niet meegeleverd).

De instructies voor de aansluiting worden met de perifere afzuigunit geleverd.

Het installeren

De minimum afstand tussen het kookvlak van het fornuis en het laagste deel van de afzuigkap mag niet onder de 50cm liggen, in geval van een elektrisch fornuis en 65cm, in geval van een gas- of gemengd fornuis.

Indien in de installatie-aanwijzing van het gaskooktoestel een grotere afstand wordt aangegeven moet hiermee rekening worden gehouden.



Elektrische aansluiting

De netspanning moet corresponderen met de spanning die vermeld wordt op het etiket met eigenschappen, aan de binnenkant van de wasemkap. Als de wasemkap een stekker heeft, moet deze in een stopcontact worden gestoken dat voldoet aan de geldende voorschriften op een, ook na de installatie, goed bereikbare plaats. Heeft de kap geen stekker (rechtstreekse verbinding met het net) of is deze, ook na de installatie, niet goed te bereiken, dan moet er een tweepolige schakelaar worden geplaatst die de volledige ontkoppeling van het net garandeert in het geval van een overspanning van

klasse III, in overeenstemming met de installatie normen.

Attentie! Alvorens de wasemkap weer aan het voedingsnet aan te sluiten controleer of deze goed functioneert, controleer altijd of de voedingskabel goed gemonteerd is.

De afzuigkap is voorzien van een speciale voedingskabel; als de kabel beschadigd is, vraag de technische dienst voor een nieuwe kabel.

Montage

Voor de installatie:

- Controleer of het aangeschafte product, qua afmetingen, geschikt is voor de gekozen installatie plaats.
- Om de montage te vergemakkelijken raden we aan tijdelijk de vetfilters en de andere onderdelen die gedemonteerd en gemonteerd kunnen worden, en dus hieronder beschreven, te verwijderen.
- Verwijder het/de koolstoffilter/s (*) indien meegeleverd (zie ook het betreffende hoofdstuk). Dit/deze moet/en alleen gemonteerd worden als de afzuigkap als filterend apparaat gebruikt wordt.
- Controleer of er, voor het vervoer, in de afzuigkap voorwerpen zijn geplaatst (bijvoorbeeld zakjes met schroeven (*), garantiebewijs (*) enz.), indien deze voorwerpen aanwezig zijn haal ze eruit en bewaar ze goed.
- Indien mogelijk, ontkoppel en verwijder de meubelen onder en rond de installatie ruimte om de achterwand / het plafond gemakkelijker te bereiken. Indien niet mogelijk alle betreffende onderdelen afdekken om deze te beschermen. Kies een vlak oppervlak plaats een afscherming en zet hierop de wasemkap en de meegeleverde onderdelen.
- Koppel de wasemkap tijdens het maken van de elektrische aansluiting af van het elektriciteitsnet via de hoofdschakelaar in uw woning.
- Controleer tevens of er in de buurt van de installatie ruimte (op een, ook met gemonteerde kap, goed bereikbare plaats) een stopcontact aanwezig is en of er de mogelijkheid bestaat voor de verbinding aan een rookafvoer naar buiten (alleen voor het afzuigende apparaat).
- Voer alle nodige werkzaamheden op de muur uit (bijv.: een elektriciteitsstopcontact en/of een doorvoeropening voor de afvoerpijp).

De wasemkap is voorzien van bevestigingspluggen die geschikt zijn voor de meeste muren/plafonds. Er moet echter contact opgenomen worden met een gekwalificeerd technicus om u ervan te vergewissen dat de materialen geschikt zijn voor het type muur/plafond. Het muur/plafond moet stevig genoeg zijn om het gewicht van de kap te houden.

afb. 4

1. Stel de maat van de draagstructuur van de kap in. De uiteindelijke hoogte van de kap is afhankelijk van deze instelling.

Opmerking: In enkele gevallen is de bovenkant van het draaggeraamte met een of meer schroeven aan de onderkant ervan bevestigd, controleer en indien nodig,

verwijder deze tijdelijk om de draagstructuur te kunnen regelen.

2. Bevestig de twee delen van de structuur met in totaal 16 schroeven (4 voor iedere hoek).

Opmerking: Indien voorzien: verwijder tijdelijk de schroeven die de verstevigingsbeugel aan het geraamte bevestigen (bewaars de schroeven) en plaats de beugel boven de motoreenheid.

De beugel moet pas op zijn plaats worden bevestigd nadat u het geraamte aan het plafond heeft gemonteerd.

afb. 5

3. Verticaal boven de kookplaat plaatst u de boormal op het plafond (het midden van het schema moet overeenkomen met het midden van de kookplaat en de zijanten moeten parallel staan met de zijanten van de kookplaat). De zijkant van het schema waar de tekst FRONT op staat (of waar pijlen op staan) komt overeen met de zijde van de aansluitdoos. Maak de elektrische aansluiting.
4. Boor de gaten volgens de aanwijzingen (4 gaten voor 4 muurpluggen), draai de 4 schroeven in de gaten aangegeven op de tekening, laat een ruimte van ongeveer 1 cm tussen de kop van de schroef en het plafond over.

afb. 6

5. Plaats de bijgeleverde afvoerbuis in het frame en sluit hem aan op de koppelingring van de motorruimte (afvoerbuis en bevestigingsbandjes worden niet bijgeleverd).

afb. 7

6. Haak het frame op de 4 schroeven (zie handeling 4).
7. Draai de 4 schroeven heel goed aan.

afb. 8

8. Boor in de nabijheid van de gaten (4 of 6 gaten) op de flens, voer de muurpluggen in en bevestig op definitieve wijze de schroeven en de sluitringen.
9. Sluit de kap op het elektriciteitsnet aan. Het elektriciteitsnet mag pas gevoerd worden wanneer de montage beëindigd is.

afb. 9

10. Bij een afzuigende werking moet het andere uiteinde van de afvoerbuis op de afvoerinrichting van de woning worden aangesloten.
Bij een luchtcirculerende werking (10F) moet de luchtstroomrichter F op het frame gemonteerd worden en met 4 schroeven op de beugel bevestigd worden. Sluit tenslotte de afvoerbuis op de koppelingring op de luchtstroomrichter aan.
11. Bevestig de verstevigingsbeugel (zie handeling 2) aan het geraamte, in de meest centrale stand.

afb. 10

12. Bevestig de twee bovenste delen van het rookkanaal zodat het geraamte wordt bedekt.
Schroef elk deel met 2 schroeven vast (1 per zijde), in de nabijheid van het plafond.
13. Bevestig het bovenste deel van het rookkanaal met 10 schroeven (5 aan elke zijde) aan het geraamte.
14. Plaats de 2 bijgeleverde plaatjes boven de bevestigingspunten van de delen van het bovenste rookkanaal (ATTENTIE! DE PLAATJES VOOR HET BOVENSTE ROOKKANAAL ZIJN BREDER EN DIKKER EN WORDEN OP HUN PLAATS VASTGEDRUKT).

afb. 11

15. Voer de controlestang in de speciale opening door hem naar boven te duwen.
16. Maak de elektrische aansluiting.

afb. 12

17. Schuif als eerste de onderzijde van het rookkanaal, waarop zich reeds de onderdelen met schroefdraad bevinden, op zijn plaats.
Bevestig hem aan de structuur door eerst de eerste en de vierde schroef van onderen aan beide zijden vast te draaien.
18. Bevestig het tweede gedeelte aan de onderzijde door de tweede en de derde schroef van onderen aan beide zijden vast te draaien.
Bevestig de 2 delen op definitieve wijze m.b.v. 4 schroeven (2 per zijde).

afb. 13

19. Plaats de 2 bijgeleverde plaatjes boven de bevestigingspunten van de delen van het onderste rookkanaal (ATTENTIE! DE PLAATJES VOOR HET ONDERSTE ROOKKANAAL ZIJN SMALLER EN DUNNER).

Schakel de voedingsspanning in de centrale schakelkast in en controleer of de kap goed functioneert.

Beschrijving van de wasemkap

afb. 1

1. Bedieningspaneel
2. Vefilter
3. Handgreep voor ontgrendeling van het vefilter
4. Halogeenlamp
5. Dampscherm
6. Telescopische schouw
7. Luchtuitgang (alleen voor gebruik als filterend apparaat)

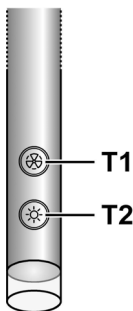
Werking

In geval van een sterkere dampconcentratie een hogere zuigkracht gebruiken.

We raden aan de afzuigkap 5 minuten voordat men begint te koken aan te doen en deze nog voor ongeveer 15 minuten nadat men beëindigt heeft aan te laten.

De kap is voorzien van een "TOUCH" inrichting voor de

bediening van het licht en van de zuigkracht.
Lees de hieronder weergegeven instructies voor een correct gebruik.



Functie automatische inschakeling

De kap is voorzien van een temperatuursensor die de motor op de 1ste zuigkracht (snelheid) inschakelt als de omgevingstemperatuur de 70°C overschrijdt. De gebruiker kan altijd de kap uitschakelen of de zuigkracht (snelheid) veranderen (zie de paragraaf "**Regeling van de zuigkracht (snelheid)**").

Regeling van de zuigkracht (snelheid)

De zuigkracht (snelheid) selectie geschiedt op cyclische wijze volgens de volgorde "stand-by - 1-2-3-4- Stand by -1-2-...", dus iedere keer dat op de knop T1 van de bedieningseenheid wordt gedrukt neemt de zuigkracht (snelheid) met één snelheid toe totdat, als de bedieningseenheid vanuit de 4de zuigkracht (snelheid) opnieuw wordt ingedrukt, de kap uitgaat (stand-by).

Het is mogelijk de kap vanuit elke stand uit te schakelen (stand-by) door langdurig (langer dan 3 seconden) op de toets T1 van de bedieningseenheid te drukken.

Het is mogelijk vast te stellen op welke zuigkracht (snelheid) de afzuigkap is ingesteld omdat de bedieningseenheid voorzien is van een LED dat van kleur verandert naargelang de zuigkracht (snelheid), de kleurverandering geschiedt op de volgende wijze:

Afzuigkap in stand-by: LED UITGESCHAKELD

1ste zuigkracht (snelheid) - GROEN led

2de zuigkracht (snelheid) - ORANJE LED (amber)

3de zuigkracht (snelheid) - ROOD led

4de zuigkracht (snelheid) - ROOD led (KNIPPEREND)

Opmerking: de 4de zuigkracht (snelheid) blijft 5 minuten lang aan, daarna gaat de zuigmotor op de 2de snelheid.

Door nogmaals op de bedieningseenheid te drukken gaat de zuigmotor uit (Stand by).

Noodzaak om de vetfilters schoon te maken: GROEN KNIPPEREND LED (lees de aanwijzingen betreffende de "Reset en configuratie van de filters verzadiging indicatie")

Noodzaak om de koolstoffilters te reinigen of te vervangen: ORANJE (amber) (KNIPPEREND) Led (lees de

aanwijzingen betreffende de "Reset en configuratie van de filters verzadiging indicatie")

Opmerking: De reset kan zowel met de bedieningseenheid als met de afstandsbediening uitgevoerd worden.

Bediening van het centrale licht

Het centrale licht kan aan- of uitgeschakeld worden door op de toets T2 van de bedieningseenheid te drukken.

Bediening van de zijlichten (indien voorzien)

De zijlichten kunnen aan- of uitgeschakeld worden door LANGDURIG op de toets T2 van de bedieningseenheid te drukken.

Door de eenheid LANGDURIG aan te raken is het mogelijk om, behalve de lichten aan- en uit te schakelen, ook de lichtintensiteit te regelen.

Opmerking: De functies aanschakelen, uitschakelen (en regelen) wisselen elkaar af.

De regeling van de lichtintensiteit is niet mogelijk op afzuigkappen met neonlicht.

Reset en configuratie van de filters verzadiging indicatie

Zet de kap op een willekeurige snelheid aan (zie paragraaf hierboven "Zuigkracht (snelheid) selectie").

Reset vetfilter verzadiging indicatie (GROEN KNIPPEREND LED op de bedieningseenheid)

Voer ten eerste de onderhoudshandelingen van het filter uit, zoals beschreven in de betreffende paragraaf.

Druk langdurig (langer dan 3 seconden) op de toets T1 van de bedieningseenheid, het LED stopt te knipperen hetgeen aangeeft dat de reset van de indicatie is uitgevoerd, de kap gaat uit.

Reset koolstoffilter verzadiging indicatie (KNIPPEREND ORANJE (amber) LED)

Voer ten eerste de onderhoudshandelingen van het filter uit, zoals beschreven in de betreffende paragraaf.

Druk langdurig (langer dan 3 seconden) op de toets T1 van de bedieningseenheid te drukken, het LED stopt te knipperen hetgeen aangeeft dat de reset van de indicatie is uitgevoerd, de kap gaat uit.

Uitschakeling van de koolstoffilter verzadiging indicatie (voor bijzondere toepassingen)

Schakel de kap uit (zie paragraaf hierboven "Zuigkracht (snelheid) selectie").

Druk langdurig (langer dan 5 seconden) op de toets T1 van de bedieningseenheid, het LED knippert met GROEN licht, hetgeen aangeeft dat de koolstoffilter verzadiging indicatie uitgeschakeld is.

Om de koolstoffilter verzadiging indicatie weer in te schakelen, herhaal deze handeling, het LED knippert met een ORANJE (amber) licht.

Onderhoud

Attentie! Koppel, voor ieder onderhoud, eerst de wasemkap van het elektriciteitsnet af door de stekker weg te trekken of door de hoofdschakelaar van de woning uit te schakelen.

Schoonmaak

De kap moet regelmatig schoon gemaakt worden, zowel binnen als buiten (tenminste met dezelfde regelmaat waarmee de vefilters gereinigd worden). Gebruik voor het reinigen een doek die u vochtig maakt met een beetje neutraal vloeibaar reinigingsmiddel. Gebruik geen producten die schuurmiddelen bevatten.

GEEN ALCOHOL GEBRUIKEN!

Attentie: Als u deze aanwijzingen m.b.t. reiniging van het apparaat en vervanging resp. reiniging van de filters niet opvolgt, kan dat tot brand leiden. Deze aanwijzingen beslist opvolgen!

De fabrikant is niet aansprakelijk voor schade aan de motor of schade t.g.v. brand die het gevolg zijn van ondeskundig onderhoud of niet opvolgen van de bovengenoemde veiligheidsvoorschriften.

Vetfilter

afb. 2

Moet eenmaal per maand worden gereinigd (of als de aanwijzer verzadigde filters – indien aanwezig op het model in Uw bezit – deze noodzaak aangeeft) met neutrale reinigingsmiddelen, met de hand of in de vaatwasmachine op lage temperaturen en met een kort programma. Door hem in de vaatwasmachine te wassen kan het metalen vetfilter ontkleuren, maar dit is niet van invloed op de eigenschappen, die beslist niet veranderen.

Verwijder het filterhouder frame door de onderdelen (g), die het aan de wasemkap bevestigen, 90° te draaien.

Koolstoffilter (alleen voor filterend apparaat)

afb. 3

Houdt de lastige kookgeuren vast.

Het koolstoffilter kan om de twee maanden gewassen worden (of als de filter verzadiging indicatie – indien aanwezig op het model in Uw bezit – deze noodzaak aangeeft) in warm water en met geschikte reinigingsmiddelen of in de vaatwasmachine op 65°C (in het geval van een reiniging in de vaatwasmachine voer een volledige wascyclus uit zonder vaten).

Verwijder het overtollige water zonder het filter te beschadigen, daarna het matje 10 minuten lang in de oven op 100°C doen om het goed te drogen.

Vervang het matje om de 3 jaar en elke keer dat het beschadigd blijkt.

Montage

Plaats het matje rondom het vetfilter en bevestig het met de speciale blokkeringselementen.

Zet de bovenste dop op zijn plaats en bevestig hem met de blokkeringsveer.

Voor de demontage voert u bovenstaande handelingen in omgekeerde volgorde uit.

Vervanging lampjes

De kap is voorzien van een verlichtingssysteem gebaseerd op de LEDDEN technologie.

De Ledden zorgen voor een optimale verlichting, voor een 10 maal langere tijdsduur ten opzichte van de traditionele lampjes en een elektriciteitsbesparing van wel 90%.

Voor de vervanging neem contact op met de technische assistentie.

Atégase estrictamente a las instrucciones del presente manual. Se declina cada responsabilidad por eventuales inconvenientes, daños o incendios provocados al aparato originados por la inobservancia de las instrucciones colocadas en este manual. La campana extractora ha sido ideada para la aspiración de humos y vapores producidos durante la cocción y para el uso doméstico.

- ! Es importante guardar este manual para poder consultar si fuera necesario. En el caso de venta, de inutilidad o de mudanza, asegurarse que quede junto al producto.
- ! Leer atentamente las instrucciones: contiene importantes informaciones sobre la instalación, el uso y la seguridad.
- ! No realizar variaciones eléctricas o mecánicas en el producto o en el tubo de escape.
- ! Antes de instalar el aparato, controlar que todas sus partes no estén dañadas. En caso contrario llamar al revendedor y no realizar la instalación.

NOTA: Los particulares señalados con el símbolo “(*)” son accesorios opcionales previstos solos en algunos modelos o no previstos, que deben comprarse aparte.



Advertencias

Atención! No conectar el aparato a la red eléctrica hasta que la instalación fue completada.

Antes de cualquier operación de limpieza o mantenimiento, desenchufar la campana o el interruptor general de la casa.

Todas las operaciones de instalación y mantenimiento se deben realizar utilizando guantes de trabajo.

El aparato no está destinado para el uso por parte de los niños o personas con problemas físicos o mentales y sin experiencia y conocimientos a menos que no sea bajo la supervisión de profesionales, o por una persona responsable de su seguridad.

Los niños deben ser controlados para evitar que jueguen con el aparato.

Nunca utilizar la campana sin la parrilla correctamente montada!

La campana no debe ser nunca utilizada como plano de apoyo solo si es expresamente indicado.

El ambiente debe poseer suficiente ventilación, cuando la campana de cocina es utilizada conjuntamente con otros aparatos a gas u otros combustibles.

El aire aspirado no debe ser mezclado en un conducto para descarga de humo producidos por aparatos a gas u otros combustibles.

Es prohibido cocinar alimentos con llama alta por debajo de la campana.

El uso de las llamas libres puede provocar daños a los filtros y dar lugar a incendios, por lo tanto evitar en cada caso.

Las frituras deben ser cocinadas bajo control para evitar que el aceite recalentado prenda fuego.

Las partes accesibles pueden calentarse cuando se usan junto a aparatos para la cocción.

En cuanto a las medidas técnicas y de seguridad adoptar para la descarga de humo atenerse estrictamente a las reglas de las autoridades locales.

La campana se debe limpiar siempre internamente y externamente (COMO MINIMO UNA VEZ AL MES, respetando las reglas indicadas en este manual)


No efectuar los consejos de limpieza de la campana y el cambio de los filtros puede provocar incendios.

No utilice o deje la campana sin las lámparas correctamente montadas, debido a riesgos de cortocircuito.

Se declina todo tipo de responsabilidades, daños o incendios provocados por no leer atentamente las instrucciones indicadas en este manual.

Este aparato lleva el marcado CE en conformidad con la Directiva 2002/96/EC del Parlamento Europeo y del Consejo sobre residuos de aparatos eléctricos y electrónicos (RAEE). La correcta eliminación de este producto evita consecuencias negativas para el medioambiente y la salud.



El símbolo  en el producto o en los documentos que se incluyen con el producto, indica que no se puede tratar como residuo doméstico. Es necesario entregarlo en un punto de recogida para reciclar aparatos eléctricos y electrónicos.

Deséchelo con arreglo a las normas medioambientales para eliminación de residuos.

Para obtener información más detallada sobre el tratamiento, recuperación y reciclaje de este producto, póngase en contacto con el ayuntamiento, con el servicio de eliminación de residuos urbanos o la tienda donde adquirió el producto.

Aparato diseñado, probado y fabricado de acuerdo con:

- Seguridad: EN/IEC 60335-1; EN/IEC 60335-2-31, EN/IEC 62233.
- Prestación: EN/IEC 61591; ISO 5167-1; ISO 5167-3; ISO 5168; EN/IEC 60704-1; EN/IEC 60704-2-13; ISO 3741; EN 50564; IEC 62301.
- EMC: EN 55014-1; CISPR 14-1; EN 55014-2; CISPR 14-2; EN/IEC 61000-3-2; EN/IEC 61000-3-3. Sugerencias para un uso correcto con el fin de reducir el impacto ambiental: Encienda la campana a la velocidad mínima cuando empiece a cocinar y mantenga en marcha durante unos minutos después de haber acabado de cocinar. Aumente la velocidad solo si se produjera una gran cantidad de humo y vapor y use la velocidad o velocidades turbo solo en situaciones extremas. Cambie el filtro o filtros de carbón cuando sea necesario para mantener un buen rendimiento en la reducción de los olores. Limpie el filtro o filtros de grasa cuando sea necesario para mantener un buen rendimiento del filtro de grasa. Utilice el diámetro máximo del sistema de conductos indicado en este manual, para optimizar el rendimiento y minimizar el ruido.

ADVERTENCIA! La falta de instalación de tornillos y elementos de fijación de acuerdo con estas instrucciones podría comportar riesgos de naturaleza eléctrica.

Utilización

La campana está diseñada para ser utilizada tanto en la forma de extracción como para la forma filtrante de interior.

Versión aspirante

La campana se suministra dotada de una salida de aire superior **B** para la descarga de los humos hacia el exterior (tubo de descarga y abrazaderas de fijación no suministrados).

¡Cuidado! Si la campana está provista de filtro de carbón, hay que sacarlo.

Versión filtrante

Si no es posible descargar los humos y los vapores de cocción al exterior, se puede utilizar la campana en **versión filtrante** montando un filtro de carbones activos y el deflector **F** en el soporte (brida) **G**; de esta manera, los humos y los vapores se reciclan a través de la rejilla superior **H** mediante un tubo de descarga conectado a la salida del aire superior **B** y el anillo de conexión montado en el deflector **F** (tubo de descarga y abrazaderas de fijación no suministrados).

¡Cuidado! Si la campana no está dotada de filtro de carbón, hay que pedirlo y montarlo antes del uso.

Los modelos sin motor de aspiración solamente funcionan en versión aspirante y tienen que conectarse a una unidad periférica de aspiración (no suministrada).

Las instrucciones de conexión se proveen con la unidad periférica de aspiración.

Instalación

La distancia mínima entre la superficie de cocción y la parte más baja de la campana no debe ser inferior a 50cm en el caso de cocinas eléctricas y de 65cm en el caso de cocinas a gas o mixtas.

Si las instrucciones para la instalación del dispositivo para cocinar con gas especifican una distancia mayor, hay que tenerlo en consideración.



Conexión eléctrica

La tensión de red debe corresponder con tensión indicada en la etiqueta colocada en el interior de la campana. Si es suministrada con un enchufe, conectar la campana a un enchufe conforme a las normas en vigor y colocarlo en una zona accesible, aun después de la instalación. Si no es suministrada con enchufe (conexión directa a la red) o clavija y no es posible situarla en un lugar accesible, aun después de la instalación, colocar un interruptor bipolar de acuerdo con las normativas, para asegurarse la desconexión completa a la red en el caso de la categoría de alta tensión III, conforme con las reglas de instalación.

Atención! Antes de reconectar el circuito de la campana a la red y de verificar el correcto funcionamiento, controlar siempre que el cable de red fue montado correctamente.

La campana está provista de un cable de alimentación especial; si el cable se daña, solicite uno nuevo al Servicio de Asistencia Técnica.

Montaje

Antes de comenzar con la instalación:

- Asegurarse que el producto adquirido, es de las dimensiones apropiadas para la zona de instalación escogida.

- Para facilitar la instalación, se aconseja remover temporaneamente los filtros de grasa y las otras partes que se pueden quitar, y como descrito aquí, el desmontaje y el montaje.
- Quitar el/los filtro/s de carbón activo (*) si es suministrado (ver el parrafo relativo). Este/tos va/van montado/s nuevamente si se desea utilizar la campana en versión filtrante.
- Verificar que en el interno de la campana no sea (por motivos de transportes) materiales suministrados (como por ejemplo bolsas con tornillos (*), garantías (*) ect.), eventualmente quitarlos y conservarlos.
- Si es posible desconectar o quitar los muebles debajo y alrededor del área de instalación de la campana para tener una mejor accesibilidad a la /al pared/techo, donde será instalada la campana. De otro modo, proteger los muebles y todas las partes necesarias para la instalación. Escoger una superficie llana y cubriría con una protección donde apoyar las piezas metálicas.
- Desconectar la campana interviniendo en el cuadro general doméstico, en las fases de conexión eléctrica.
- Verificar además que en la zona cerca de la zona de instalación de la campana (con la campana montada) sea disponible un enchufe eléctrico y una descarga para el humo hacia el exterior (solo para la versión aspirante).
- Ejecutar todos los trabajos de mampostería necesarios (ej.: instalación de una toma de corriente y/o agujero para el pasaje del tubo de descarga).

La campana está dotada con tacos de fijación adecuados a la mayor parte de paredes/techos. De cualquier modo, conviene consultar a un técnico calificado para tener la certeza de que los materiales son adecuados a la pared / techo. La pared / el techo debe ser lo suficientemente fuerte para sostener el peso de la campana.

Fig. 4

1. Regule la extensión de la estructura de soporte de la campana. De esta regulación depende la altura final de la campana.

Nota: En algunos casos la sección superior del enrejado está fijada a la sección inferior con uno o más tornillos. En este caso, comprobar y quitar temporaneamente para permitir la regulación de la estructura de soporte.

2. Fijar las dos partes de la estructura con una cantidad total de 16 tornillos (4 tornillos por cada ángulo).

Nota: Si está prevista, quitar temporalmente los tornillos que fijan el estribo de refuerzo del cañón (conservar los tornillos) y apoyarlo sobre el grupo motor.

El estribo se fija de nuevo en posición sólo después que se ha instalado el cañón en el cielorraso.

Fig. 5

3. Aplique el esquema de perforación en el techo en forma perpendicular a la superficie de cocción (el centro del esquema deberá coincidir con el centro de la placa y los costados deberán ser paralelos a los costados de la placa –la parte del esquema con la palabra FRONT (o con las flechas) corresponde al lado de la caja de

- conexión. Predisponer la conexión eléctrica.
- Perforar como se indica (4 orificios para 4 tacos de pared), atornillar los 4 tornillos en los orificios indicados en el dibujo dejando un espacio entre la cabeza del tornillo y el cielorraso de aproximadamente 1cm.

Fig. 6

- Introduzca un tubo de descarga dentro del enrejado y conéctelo al anillo de empalme del compartimiento del motor (el tubo de descarga y las abrazaderas de fijación no vienen en dotación).

Fig. 7

- Enganche el enrejado en los 4 tornillos (vea la operación 4).
- Atornille firmemente los 4 tornillos.

Fig. 8

- Agujerear cerca de los agujeros (4 o 6 agujeros) de la brida, introducir los tacos en la pared y fijar de forma definitiva los tornillos y las arandelas.
- Una vez terminada la instalación, conecte la red eléctrica de la casa.

Fig. 9

- En caso de funcionamiento aspirante conecte el otro extremo del tubo de descarga al dispositivo de descarga de la casa.
En caso de funcionamiento filtrante (10F) monte el deflector F en el enrejado y fíjelo al soporte con 4 tornillos; por último conecte el tubo de descarga al anillo de conexión que está situado en el deflector.
- Fijar el estribo de refuerzo (ver operación 2) al cañón en una posición lo más intermedia posible.

Fig. 10

- Empalmar las dos secciones superiores de la chimenea cubriendo el cañón.
Ajustar cada sección con 2 tornillos (1 por cada lado) cerca del cielorraso.
- Fijar al cañón el conjunto chimenea superior con 10 tornillos (5 por cada lado).
- Aplicar 2 apéndices (suministrados con el equipo) para cubrir los puntos de fijación de las secciones de la chimenea superior (¡ATENCIÓN! LOS APÉNDICES PARA LA CHIMENEA SUPERIOR SE RECONOCEN PORQUE SON MÁS LARGOS Y MÁS PROFUNDOS Y SE FIJAN A PRESIÓN).

Fig. 11

- Introducir la barra de control en su lugar empujando hacia arriba.
- Realizar la conexión eléctrica.

Fig. 12

- Introducir primero la sección inferior de la chimenea en la que están presentes las inserciones roscadas.
Fijarla a la estructura atornillando el primero y el cuarto

tornillo comenzando desde abajo a ambos lados.

- Empalmar la segunda sección inferior atornillando el segundo y el tercer tornillo comenzando desde abajo a ambos lados.
Fijar de forma definitiva las 2 secciones con 4 tornillos (2 por cada lado).

Fig. 13

- Aplique 2 apéndices (suministrados con el equipo) para cubrir los puntos de fijación de las secciones de la chimenea inferior (¡ATENCIÓN! LOS APÉNDICES PARA LA CHIMENEA INFERIOR SON RECONOCIBLES PORQUE SON MÁS ESTRECHOS Y MENOS PROFUNDOS).

Conecte la red eléctrica desde el panel eléctrico central y controle si la campana funciona correctamente.

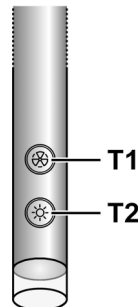
Descripción de la campana

Fig. 1

- Cuadro de control
- Filtro antigrasa
- Manija de desenganche del filtro antigrasa
- Lámpara halógena
- Protección contra vapores
- Chimenea telescópica
- Salida del aire (sólo para uso en versión filtrante)

Funcionamiento

Usar la potencia de aspiración mayor en caso de particular concentración de vapores de cocina. Aconsejamos encender la aspiración 5 minutos antes de iniciar a cocinar y dejarla en función por otros 15 minutos aproximadamente. La campana está dotada de un dispositivo "TOUCH" para el control de luces y velocidad.
Para el correcto uso leer atentamente las instrucciones que siguen.



Función de encendido automático

La campana extractora está equipada con un sensor de temperatura que activa el motor a la 1ª velocidad (potencia) de aspiración en el caso en que la temperatura ambiente en la zona alrededor de la campana extractora supere los 70°C.

El usuario puede apagar o cambiar la velocidad (potencia) de aspiración (ver parágrafo "**Control de las velocidades (potencias) de aspiración**").

Control de las velocidades (potencias) de aspiración

La selección de las velocidades (potencia) de aspiración es cíclica según la secuencia de velocidad "stand-by - 1-2-3-4-Stand by -1-2-...", por eso cada vez que se pulsa el botón **T1** de la barra de control la velocidad (potencia) de aspiración aumenta de un nivel para apagarse (stand-by) si el botón está todavía pulsado cuando la campana está en velocidad (potencia) de aspiración 4.

Es posible apagar la campana extractora (stand by) también cuando la campana extractora está en una velocidad cualquiera, pulsando de manera prolongada (más de 3 segundos) el botón **T1** de la barra de control.

Es posible determinar a cual velocidad (potencia) de aspiración se encuentra la campana extractora en cuanto la barra de control tiene un led que cambia color según la velocidad (potencia) de aspiración como sigue:

Campana en stand-by: LED APAGADO

1a velocidad (potencia) de aspiración - led VERDE

2a velocidad (potencia) de aspiración - led ARANCIONE (ambra)

3avelocidad (potencia) de aspiración - led ROSSO

4a velocidad (potencia) de aspiración - led ROSSO LAMPEGGIANTE)

Nota: la 4a velocidad (potencia) de aspiración queda encendida por 5 minutos, luego el motor de aspiración se coloca en la 2a velocidad.

Pulsando todavía el motor de aspiración se apaga (Stand by).

Necesidad de lavar los filtros antigraza: led VERDE RELAMPAGUEANTE (leer las instrucciones al "Reset y configuración de la indicación de saturación de filtros ")

Necesidad de lavar o cambiar los filtros al carbón : led ANARANJADO (ambra) RELAMPAGUEANTE (leer las instrucciones relativas al "Reset y ajuste de la indicación de saturación de los filtros ")

Nota: el reset puede ser llevado a cabo sea a través de la barra de control que a través del mando.

Control de la luz central

La luz central puede estar encendida o apagada pulsando el botón **T2** de la barra de control.

Control de las luces laterales (cuando establecidas)

Las luces laterales pueden estar encendidas o apagadas pulsando DE MANERA PROLONGADA el botón **T2** de la barra de control

EL TOQUE PROLONGADO permite, además del encendido y el apagado, de ajustar la luz emitida por las lámparas.

Nota: Las funciones de encendido, apagado y ajuste se alternan.

El ajuste de la intensidad de la luz no está disponible para las campanas extractoras con las lámparas al neon.

Reset y ajuste de la indicación de saturación de los filtros

Encender la campana extractora a una velocidad cualquiera (ver parágrafo aquí arriba "Selección de las velocidades (potencias) de aspiración")

Reset indicación saturación del filtro antigraza (LED VERDE RELAMPAGUEANTE en la barra de control)

Proceder primero con el mantenimiento del filtro como descrito en el parágrafo correspondiente.

Pulsar de manera prolongada (más de 3 segundos) el botón **T1** de la barra de control el LED cesa de relampaguear a indicar que el reset de la indicación ha sido llevado a cabo, la campana extractora se apaga.

Reset indicación saturación del filtro al carbón (LED ANARANJADO (ambra) RELAMPAGUEANTE)

Proceder primero con el mantenimiento del filtro como descrito en el parágrafo correspondiente.

Pulsar de manera prolongada (más de 3 segundos) el botón **T1** de la barra de control, el LED cesa de relampaguear a indicar que el reset de la indicación ha sido llevado a cabo, la campana extractora se apaga.

Desactivación de la indicación de saturación del filtro al carbón (para aplicaciones especiales)

Apagar la campana extractora (ver parágrafo aquí arriba "Selección de las velocidades (potencia) de aspiración")

Pulsar de manera prolongada (más de 5 segundos) el botón **T1** de la barra de control, el LED relampagueará en VERDE para indicar que ha sido desactivada la indicación de saturación del filtro al carbón.

Para reactivar la indicación de saturación del filtro al carbón, repetir la operación, el LED relampagueará en ANARANJADO (ambra).

Mantenimiento

¡Atención! Antes de cualquier operación de limpieza o mantenimiento, retire la campana de la red eléctrica desconectando el enchufe o desconectando el interruptor general de la casa.

Limpieza

La campana debe ser limpiada con frecuencia tanto externamente como internamente (con la misma frecuencia con la que se realiza el mantenimiento de los filtros de grasa). Para la limpieza, utilice un paño impregnado de detergente líquido neutro. No utilice productos que contengan abrasivos.

¡NO UTILICE ALCOHOL!

ATENCIÓN: De no observarse las instrucciones dadas para limpiar el aparato y sustituir el filtro, puede producirse un incendio. El fabricante recomienda leerlas y respetarlas atentamente.

El fabricante no se hace responsable por los daños al motor o los incendios provocados en el aparato debido a intervenciones de mantenimiento incorrectas o al incumplimiento de las normas de seguridad proporcionadas.

Filtro antigrasa

Fig. 2

Debe limpiarse una vez al mes (o cuando el sistema de indicación de saturación de los filtros - si está previsto en el modelo que se posee - indica esta necesidad) con detergentes no agresivos, manualmente o bien en lavavajillas a bajas temperaturas y con ciclo breve.

Con el lavado en el lavavajilla el filtro antigrasa metálico puede desteñirse pero sus características de filtrado no cambian absolutamente.

Saque la cubierta que sujeta el filtro girando 90 grados los pomos (g) que la sujetan a la campana.

Filtro al carbón activo (solamente para la versión filtrante)

Fig. 3

Retiene los olores desagradables producidos por el cocinado de alimentos.

El filtro al carbón puede lavarse cada dos meses (o cuando el sistema de indicación de saturación de los filtros - si está previsto en el modelo que se posee - indica esta necesidad) con agua caliente y detergentes adecuados o en lavavajillas a 65°C (en caso de lavado con lavavajillas, realice el ciclo de lavado completo sin platos en el interior.). Quite el agua que haya quedado en el filtro sin estropearlo, después póngalo en el horno a 100°C durante diez minutos para secarlo completamente. Cambie el almohadillado cada 3 años y cada vez que el paño se estropee.

Montaje

Coloque el filtro de carbón alrededor del filtro de grasa y fíjelo con los dispositivos de bloqueo correspondientes.

Aplique el tapón superior y fíjelo con el muelle de bloqueo.

Para el desmontaje, proceda en sentido inverso.

Sustitución de la lámpara

La campana viene provista de un sistema de iluminación basado en la tecnología LED.

Los LEDS garantizan una óptima iluminación, una duración hasta 10 veces mayor de las lámparas tradicionales y permiten ahorrar el 90% de energía eléctrica. .

Para la sustitución dirigirse al servicio asistencia técnica .

Siga especificamente as instruções indicadas neste manual. Declina-se qualquer responsabilidade por eventuais inconvenientes, danos ou incêndios provocados ao aparelho, derivantes da inobservância das instruções indicadas neste manual. A coifa foi concebida para a aspiração de fumos e vapores de cozimento e se destina exclusivamente para uso doméstico.

! É importante conservar este manual para eventuais consultas futuras.

Em caso de venda ou mudança, certificar-se que o manual acompanhe o produto.

! Ler cuidadosamente as instruções: elas apresentam importantes informações sobre a instalação, uso e segurança.

! Não efetuar variações elétricas ou mecânicas no produto ou nos tubos de fuga.

! Antes de prosseguir com a instalação do dispositivo, verificar todos os componentes que não sejam danificados. Caso contrário, contactar o seu fornecedor e não prosseguir com a instalação.

Nota: As peças que apresentam o símbolo “(*)” são acessórios opcionais fornecidos somente em alguns modelos ou são peças que não acompanham o produto, mas que precisam ser adquiridas.



Advertências

Atenção! Não conectar o aparelho à rede elétrica enquanto a instalação não tiver sido totalmente completada.

Antes de qualquer limpeza ou manutenção, desligar a coifa da rede elétrica tirando o plugue da tomada ou desligando o interruptor geral da alimentação elétrica.

Para todas as operações de instalação e manutenção, utilize luvas adequadas para este tipo de atividade.

O aparelho não é destinado para uso de crianças ou pessoas com alguma incapacidade física, motoras, ou mentais reduzidas, e também à às pessoas sem experiência ou sem conhecimentos suficientes. Devem ser de ser auxiliadas por alguém que tenha com conhecimento e capacidade competência para utilizar o aparelho.

As crianças devem ser controladas de maneira que não brinquem com o aparelho.

Nunca utilizar a coifa sem a grelha esteja corretamente montada!

A coifa NUNCA deve ser utilizada como plano de apoio.

Quando a coifa é utilizada ao mesmo tempo com outros aparelhos a combustão de gás ou outros combustíveis o local deve dispor de suficiente ventilação.

O ar aspirado não deve ser transportado por meio de ductos usados para a descarga dos fumos produzidos por aparelhos a combustão de gás ou de outros combustíveis.

É severamente proibido cozinhar alimentos diretamente na chama sob a coifa.

O emprego de chama livre é danoso para os filtros e pode dar lugar a incêndios, portanto, deve ser absolutamente evitado.

A fritura deve ser feita sob controlo de modo a evitar que o óleo superaquecido se incendeie.

As partes externas podem aquecer-se notavelmente quando forem usadas com os aparelhos de cocção.

No que diz respeito às medidas técnicas e de segurança a serem adoptadas para a descarga dos fumos, ater-se estritamente a quanto previsto pelos regulamentos das autoridades competentes locais.

A coifa deve ser limpa frequentemente tanto interna quanto externamente (AO MENOS UMA VEZ POR MÊS, respeitando as instruções de manutenção indicadas neste manual).

O não atendimento às normas de limpeza da coifa e de substituição e limpeza dos filtros pode provocar riscos de incêndio.


A coifa não de ser utilizada sem lâmpadas ou com sua montagem incorreta, pois isto pode provocar risco de choque elétrico.

Não nos responsabilizamos por eventuais inconvenientes, danos ou incêndios provocados ao aparelho, caso as instruções indicadas neste manual não sejam seguidas corretamente.

Este aparelho está classificado de acordo com a Diretiva Europeia 2002/96/EC sobre Resíduos de equipamento elétrico e eletrónico (REEE).

Ao garantir a eliminação adequada deste produto, estará a ajudar a evitar potenciais consequências negativas para o ambiente e para a saúde pública, que poderiam derivar de um manuseamento de desperdícios inadequado deste produto.



O símbolo  no produto, ou nos documentos que acompanham o produto, indica que este aparelho não pode receber um tratamento semelhante ao de um desperdício doméstico.

Pelo contrário, deverá ser depositado no respectivo centro de recolha para a reciclagem de equipamento eléctrico e electrónico.

A eliminação deverá ser efectuada em conformidade com as normas ambientais locais para a eliminação de desperdícios.

Para obter informações mais detalhadas sobre o tratamento, a recuperação e a reciclagem deste produto, contate o Departamento na sua localidade, o seu serviço de eliminação de desperdícios domésticos ou a loja onde adquiriu o produto.

Aparelho projetado, testado e fabricado de acordo com:

• Segurança: EN/IEC 60335-1; EN/IEC 60335-2-31, EN/IEC 62233.

• Desempenho: EN/IEC 61591; ISO 5167-1; ISO 5167-3; ISO 5168; EN/IEC 60704-1; EN/IEC 60704-2-13; ISO 3741; EN 50564; IEC 62301.

• EMC: EN 55014-1; CISPR 14-1; EN 55014-2; CISPR 14-2; EN/IEC 61000-3-2; EN/IEC 61000-3-3. Sugestões para uma utilização correta, de modo a reduzir o impacto ambiental: LIGUE a coifa na velocidade mínima quando começar a cozinhar e mantenha-a em função por mais alguns minutos após ter terminado. Aumente a velocidade somente em caso de muita fumaça ou vapor e use as velocidades altas somente em situações extremas. Substitua o(s) filtro(s) a

carvão quando necessário, para manter uma boa eficiência na redução dos odores. Limpe o(s) filtro(s) para gordura quando necessário para manter uma boa eficiência do filtro para gordura. Use o diâmetro máximo do sistema de condutas indicado neste manual para otimizar a eficiência e minimizar o ruído.

ATENÇÃO! A não instalação dos parafusos e elementos de fixação, conforme estas instruções, pode resultar em riscos elétricos.

Uso

A coifa é fabricada para ser utilizada na versão aspirante, com exaustão externa do ar, ou filtrante, com recirculação interna.

Versão aspirante

O exaustor é fornecido com uma saída de ar superior **B** para a descarga da fumaça ao exterior (tubo de descarga e braçadeiras de fixação não fornecidos).

Aviso! Se o exaustor já estiver equipado com um filtro de carvão ativo, terá de ser retirado.

Versão filtrante

Se não for possível descarregar a fumaça e os vapores de cozimento para o exterior, o exaustor poderá ser utilizado na **versão filtrante**, desde que se monte um filtro de carvão ativo e o deflector **F** do suporte **G**. Nesta configuração, a fumaça e os vapores são reciclados passando pela grade superior **H** através de um tubo de descarga ligado à saída superior de ar **B** e do anel de conexão montado no deflector **F** (o tubo de descarga e as braçadeiras de fixação não são fornecidos).

Aviso! Se o exaustor não estiver equipado com um filtro de carvão, terá de ser encomendado e colocado.

Os modelos sem motor de aspiração funcionam exclusivamente na versão aspirante e devem ser ligados a uma unidade periférica de aspiração (não fornecida).

As instruções da ligação são fornecidas com a unidade periférica de aspiração.

Instalação

A distância mínima entre a superfície de suporte dos recipientes sobre o fogão e a parte mais baixa da coifa não deve ser inferior a 50cm no caso de fogões elétricos e 65cm no caso de fogões a gás ou combinados.

Se as instruções de instalação do fogão a gás especificarem uma distância maior, deve-se levar em conta esta indicação.



Conexão elétrica

A voltagem da rede elétrica deve corresponder à voltagem indicada na etiqueta das características situada no interior da coifa. Se dotada de ficha, conectar a coifa a uma tomada em conformidade com as normas vigentes posta em zona acessível, mesmo depois da instalação. Se não dotada de ficha (conexão direta à rede) ou a tomada não se encontra em zona acessível, mesmo depois da instalação, aplicar um interruptor bipolar em conformidade com a norma que assegure a desconexão completa da rede nas condições da

categoria de sobretensão III, conformemente às regras de instalação.

Atenção! Antes de conectar novamente o circuito da coifa com a alimentação elétrica, verificar seu funcionamento, atentar sempre para que o cabo de rede esteja montado corretamente.

O exaustor está equipado com um cabo de alimentação especial; no caso do cabo ficar danificado, efectuar um pedido ao serviço de assistência técnica.

Montagem

Antes de iniciar com a instalação:

- Verificar que o produto adquirido tenha dimensões adequadas para a zona escolhida de instalação.
- Para facilitar a instalação, aconselha-se remover temporariamente os filtros gorduras e as demais partes permitidas, e efectuar como aqui descrito, a desmontagem e a montagem.
Este/s deve/m ser remontado/s no fim da instalação.
Para a desmontagem ver parágrafos relativos.
- Tirar o/s filtro/s de carvão activado (*) se fornecidos (ver também o parágrafo relativo). Este/s deve/m ser remontado/s somente caso se deseje utilizar a coifa na versão filtrante.
- Verificar que dentro da coifa não haja (por motivos de transporte) material de dotação (por exemplo envelopes com parafusos (*), garantias (*) etc.), eventualmente tirar e conservar.
- Se possível desconectar e deslocar a instalação solta ou fazer correr o vidro abrindo-o de modo a acessar mais facilmente a parede na parte traseira. Caso contrário, colocar uma cobertura espessa e protectora sobre a bancada e o plano de cozimento para protegê-los contra danos ou entulho. Selecionar uma superfície plana para montar a unidade. Cobrir tal superfície com uma cobertura de protecção e colocar em seu interior todas as partes da coifa e as ferramentas.
- Desconectar a coifa agindo no quadro geral doméstico nas fases da conexão eléctrica.
- Além disso, verificar que nas proximidades da zona de instalação da coifa (em zona acessível também com a coifa montada) uma tomada eléctrica se encontre a disposição e seja possível conectar-se a um dispositivo de descarga fumos para o externo (somente Versão aspirante).
- Executar todos os trabalhos de alvenaria necessários (por ex: instalação de uma tomada eléctrica e/ou tubo para a passagem do tubo de descarga).

A coifa é dotada de buchas de fixação adequadas à maior parte das paredes/tetos. No entanto é necessário que um técnico qualificado faça sua instalação. A parede/teto deve ser suficientemente robusta para suportar o peso da coifa.

Fig. 4

1. Regular a extensão da estrutura de suporte da coifa, a altura final da coifa dependerá desta regulação.

Nota: Em alguns casos a secção superior da treliça é fixada à secção inferior com 1 ou vários parafusos,

eventualmente verificar e tirá-los temporariamente para permitir a regulação da estrutura de suporte.

2. Fixar as duas secções da estrutura com um total de 16 parafusos (4 por canto).

Nota: Se for previsto, remover momentaneamente os parafusos que fixam a barra de reforço à estrutura (conservar os parafusos) e apoiá-lo sobre o grupo motor. A barra de reforço deve ser fixada novamente na sua posição somente após ter instalado a estrutura sob o tecto.

Fig. 5

3. Em perpendicular ao plano de cozedura, aplique o esquema de perfuração sob o tecto (o centro do esquema deverá corresponder ao centro do plano de cozedura e os lados deverão estar paralelos aos lados do plano de cozedura), o lado do esquema com as escritas FRONT (ou com as setas) corresponde ao lado da caixa de conexão. Predispor a conexão eléctrica.
4. Furar como indicado (4 furos para 4 buchas para parede), roscar 4 parafusos nos furos indicados no desenho deixando um espaço entre a cabeça e o tecto de cerca de 1cm.

Fig. 6

5. Introduza o tubo fornecido no interior da armação e ligue-o ao anel de junção do compartimento do motor (tubo de despejo e tiras de fixação não fornecidas).

Fig. 7

6. Engate a armação nos 4 parafusos (vide operação 4).
7. Aperte muito bem os 4 parafusos.

Fig. 8

8. Perfurar perto dos furos (4 ou 4 furos) presentes no flange, inserir os parafusos no muro e fixar definitivamente parafusos e rodela.
9. Efectue a ligação eléctrica à rede doméstica. A rede eléctrica deverá ser alimentada apenas quando a instalação estiver concluída.

Fig. 9

10. Em caso de funcionamento aspirante, ligue a outra extremidade do tubo de descarga ao dispositivo de descarga da habitação.

Em caso de funcionamento filtrante (10F), monte o deflector F na armação e fixe-o com 4 parafusos à respectiva braçadeira. Por fim, ligue o tubo de descarga ao anel de ligação situado no deflector.

11. Fixar a barra de reforço (veja a operação n.º 2) na estrutura em uma posição o mais intermediária possível.

Fig. 10

12. Unir as duas secções superiores da chaminé para cobrir a estrutura.
Parafusar cada secção com 2 parafusos (1 por lado) perto do tecto.

13. Fixar à estrutura o conjunto chaminé superior com 10 parafusos (5 por lado).
14. Aplicar 2 tapa-parafusos (fornecidos com o produto) para cobrir os pontos de fixação das secções da chaminé superior (ATENÇÃO! OS TAPA-PARAFUSOS PARA A CHAMINÉ SUPERIOR SÃO RECONHECÍVEIS PORQUE SÃO MAIS LARGOS E MAIS PROFUNDOS E SE FIXAM POR PRESSÃO).

Fig. 11

15. Inserir a haste de controle na sua posição empurrando para cima.
16. Executar a conexão eléctrica.

Fig. 12

17. Em primeiro lugar, inserir a secção inferior da chaminé sobre a qual já estão presentes as inserções roscadas. Fixe-a à estrutura parafusando o primeiro e o quarto parafusos, começando de baixo para cima em ambos os lados.
18. Monte a segunda secção inferior parafusando o segundo e o terceiro parafusos, começando de baixo para cima em ambos os lados.
Fixar definitivamente as duas secções com os 4 parafusos (2 por lado).

Fig. 13

19. Aplicar 2 tapa-parafusos (fornecidos com o produto) para cobrir os pontos de fixação das secções da chaminé inferior (ATENÇÃO! OS TAPA-PARAFUSOS PARA A CHAMINÉ INFERIOR SÃO RECONHECÍVEIS PORQUE SÃO MAIS ESTREITOS E MENOS PROFUNDOS).

Volte a ligar a rede eléctrica no painel eléctrico central e verifique o correcto funcionamento do exaustor.

Descrição do exaustor

Fig. 1

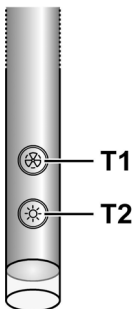
1. Painel de controle
2. Filtro antigordura
3. Puxador para libertar o filtro antigordura
4. Lâmpada de halogéneos
5. Protecção contra os vapores
6. Chaminé telescópica
7. Saída do ar (só para a utilização na versão filtrante)

Funcionamento

Usar a potência de aspiração no caso de uma maior concentração de vapor de cozimento. Aconselhamos ligar a aspiração 5 minutos antes de iniciar a cozinhar e de deixá-la em funcionamento por aproximadamente 15 minutos após o término do cozimento.

O exaustor é dotado de um dispositivo "TOUCH" para o controlo de luzes e velocidades.

Para a correcta utilização leia atentamente as instruções abaixo descritas.



Função de ligação automática

O exaustor está equipado com um sensor de temperatura que activa o motor à 1ª velocidade (potência) de aspiração no caso em que a temperatura ambiente na zona circunstante ao exaustor ultrapasse os 70°C.

O utilizador pode, contudo, desligar ou modificar a velocidade (potência) de aspiração (veja parágrafo "Controlo das velocidades (potências) de aspiração").

Controlo das velocidades (potências) de aspiração

A selecção das velocidades (potência) de aspiração é cíclica segundo a sequência velocidade "stand-by - 1-2-3-4- Stand by -1-2...", deste modo, cada vez que carrega no botão T1 da placa de controlo, a velocidade (potência) de aspiração aumenta de um nível para se desligar (stand-by) se o botão for premido ainda quando o exaustor estiver na velocidade de (potência) de aspiração 4.

É possível desligar o exaustor (stand by) mesmo quando o este estiver em qualquer velocidade premido de modo prolongado (mais de 3 segundos) a tecla T1 da placa de controlo.

É possível determinar a qual velocidade (potência) de aspiração se encontra o exaustor dado que a placa é fornecida com um led que muda de cor conforme a velocidade (potência) de aspiração como se segue:

Exaustor em stand-by: LED DESLIGADO

1a velocidade (potência) de aspiração - led VERDE

2a velocidade (potência) de aspiração - led COR-DE-LARANJA (ambrá)

3a velocidade (potência) de aspiração - led VERMELHO

4a velocidade (potência) de aspiração - led VERMELHO A PISCAR

Nota: a 4a velocidade (potência) de aspiração fica acesa por 5 minutos, após esse tempo o motor de aspiração posiciona-se na 2a velocidade.

Premindo ainda, o motor de aspiração desliga-se (Stand by).

Necessidade de lavar os filtros anti-gordura: led VERDE A PISCAR (leia as instruções relativas ao "Reset e configuração da sinalização de saturação dos filtros")

Necessidade de lavar ou substituir os filtros a carvão: led COR-DE-LARANJA (ambrá) A PISCAR (leia as instruções relativas ao "Reset e configuração da sinalização de

saturação dos filtros")

Nota: O reset pode ser efectuada seja através da placa de controlo seja através do telecomando.

Controlo da luz central

A luz central pode ser acesa e desligada premindo o botão T2 da placa de controlo.

Controlo das luzes laterais (quando previstas)

As luzes laterais podem ser acesas e desligadas premindo DE MANEIRA PROLONGADA o botão T2 da placa de controlo.

O TOQUE PROLONGADO permite, para além de ligar e desligar, de ajustar a intensidade da luz emitida pelas lâmpadas.

Nota: As funções de ligar, desligar (e ajuste) alternam-se.

O ajuste da intensidade da luz não é disponível para os exaustores com lâmpadas neon.

Reset e configuração da sinalização de saturação dos filtros

Ligue o exaustor a uma velocidade qualquer (veja o parágrafo acima "Seleccione as velocidades (potências) de aspiração")

Reset sinalização saturação do filtro anti-gordura (LED VERDE A PISCAR na placa de controlo)

Proceda primeiro com a manutenção do filtro como descrito no parágrafo correspondente.

Prima de modo prolongado (mais de 3 segundos) o botão T1 da placa de controlo, o LED pára de piscar a indicar que o reset da sinalização foi efectuado, o exaustor desliga-se.

Reset sinalização saturação do filtro a carvão (LED COR-DE-LARANJA (ambrá) A PISCAR)

Proceda primeiro com a manutenção do filtro como descrito no parágrafo correspondente.

Prima de modo prolongado (mais de 3 segundos) o botão T1 da placa de controlo, o LED pára de piscar a indicar que o reset da sinalização foi efectuado, o exaustor desliga-se.

Desactivação da sinalização de saturação do filtro a carvão (para aplicações especiais)

Desligue o exaustor (veja o parágrafo acima "Seleccione as velocidades (potências) de aspiração")

Prima de modo prolongado (mais de 5 segundos) o botão T1 da placa de controlo, o LED pisca com a cor VERDE a indicar que foi desactivada a sinalização de saturação do filtro a carvão.

Para activar novamente a sinalização de saturação do filtro a carvão, repita a operação, o LED pisca em COR-DE-LARANJA (ambrá).

Manutenção

Atenção! Antes de qualquer operação de limpeza ou manutenção, desconectar a coifa da rede elétrica tirando o plugue da tomada ou desligando o interruptor geral da alimentação elétrica.

Limpeza

O exaustor deve ser limpo frequentemente, interna e externamente (pelo menos com a mesma frequência com a qual se efectua a manutenção dos filtros antigorduras).

Para a limpeza use um pano umedecido com detergentes líquidos neutros. Evite o uso de produtos contendo abrasivos.

NÃO UTILIZE ÁLCOOL!

Atenção: O não cumprimento das instruções fornecidas para a limpeza do aparelho e para a limpeza ou substituição do filtro pode provocar riscos de incêndio.

O fabricante não se responsabiliza por danos causados ao motor ou decorrentes de incêndio, provocados por uma manutenção inadequada ou pelo não cumprimento das indicações de segurança citadas neste manual.

Filtro antigordura

Fig. 2

O Filtro de gordura deve ser limpo uma vez por mês (ou quando o sistema de indicação da saturação dos filtros - se previsto no modelo adquirido – indicar esta necessidade) com detergentes não agressivos. O filtro pode ser lavado manualmente ou em máquina de lavar louça a baixas temperaturas e com ciclo breve.

O filtro metálico para a gordura pode perder cor com as lavagens na máquina da louça, mas suas características de filtração não se alteram.

Remover o chassis de suporte do filtro girando as manoplas (g) que o fixam à coifa de 90°.

Filtro de carvão activo (só para a versão filtrante)

Fig. 3

Retém os odores desagradáveis produzidos durante a preparação de alimentos.

O filtro de carvão pode ser lavado de dois em dois meses (ou quando o sistema de indicação da saturação dos filtros - se previsto no modelo adquirido – indicar esta necessidade) em água quente e detergentes adequados ou em máquina de lavar louça a 65 °C (para a lavagem em máquina, utilize o ciclo completo sem colocar outra louça na máquina).

Tire a água em excesso tomando cuidado para não estragar o filtro. Em seguida deixe-o secar definitivamente no forno durante 10 minutos a 100 °C.

Substitua o pano a cada 3 anos e sempre que notar sinais de danos no tecido.

Montagem

Posicionar o revestimento ao redor do filtro de gorduras e fixá-lo com os específicos dispositivos de bloqueio.

Aplicar a tampa superior e fixá-la com a mola de bloqueio.

Para desmontar, efectue as operações na ordem inversa.

Substituição das lâmpadas

A coifa é dotada de um sistema de iluminação baseada na tecnologia LED.

Os LED garantem uma iluminação melhor e uma duração de até 10 vezes maior que as lâmpadas tradicionais e economizam 90% de energia elétrica.

Para a substituição contatar o serviço de assistência técnica.

Ακολουθήστε αυστηρά τις οδηγίες που αναφέρονται σε αυτό το εγχειρίδιο. Δεν αναλαμβάνουμε καμία ευθύνη για τυχόν δυσχέρειες, ζημιές ή πυρκαγιές που προκαλούνται και προέρχονται από την μη τήρηση των οδηγιών που αναφέρονται σε αυτό το εγχειρίδιο. Ο απορροφητήρας έχει κατασκευαστεί για την απορρόφηση καπνών και αιτμών μαγειρέματος και έχει σχεδιαστεί αποκλειστικά για οικιακή χρήση

! Είναι σημαντικό να διατηρήσετε το παρόν εγχειρίδιο για να το συμβουλευέστε οποιαδήποτε στιγμή το χρειάζεστε! Σε περίπτωση πώλησης, δανεισμού ή μετακόμισης, βεβαιωθείτε ότι βρίσκεται συσκευασμένο μαζί με το προϊόν!

! Διαβάστε προσεκτικά τις οδηγίες: περιέχουν χρήσιμες πληροφορίες για την εγκατάσταση και χρήση του προϊόντος και για την ασφάλεια σας!

! Μην επιφέρετε ηλεκτρικές ή μηχανικές αλλαγές στο προϊόν ή στους σωλήνες εξάερωσης!

! Πρίν προχωρήσετε σ την εγκατάσταση της συσκευής βεβαιωθείτε ότι όλα τα εξαρτήματα δεν έχουν υποστεί ζημιά. Σε αντίθετη περίπτωση να έρθετε σε επαφή με τον πωλητή σας και να μην συνεχίσετε με την εγκατάσταση.

Σημείωση: Οι ειδικές ενδείξεις με το σύμβολο (*) είναι εξαρτήματα που παρέχονται προαιρετικά μόνο σε μερικά μοντέλα ή δεν παρέχονται καθόλου και πρέπει να αποκτηθούν.



Προσοχή

Προειδοποίηση! Μην συνδέσετε τον απορροφητήρα με το ρεύμα εάν η εγκατάσταση δεν έχει τελειώσει.

Πριν από κάθε επέμβαση καθαρισμού ή συντήρησης αποσυνδέστε τον απορροφητήρα απο το ρεύμα αφαιρώντας την πρίζα ή διακόπτοντας την κεντρική παροχή ρεύματος.

Πάντοτε να φοράτε γάντια εργασίας για όλες τις επεμβάσεις εγκατάστασης και συντήρησης.

Το παρόν προϊόν δεν είναι κατάλληλο για χρήση από παιδιά ή από άτομα με μειωμένες αισθητήριες, σωματικές ή πνευματικές ικανότητες ή με έλλειψη κατάλληλης εμπειρίας και γνώσης, εκτός και εάν αυτά βρίσκονται υπό επίβλεψη ή έχουν λάβει κατάλληλη εκπαίδευση ως προς την χρήση του προϊόντος από ανθρώπους υπεύθυνους για την προσωπική τους ασφάλεια.

Αυτή η συσκευή έχει σχεδιαστεί να χρησιμοποιείται από ενήλικες, τα παιδιά πρέπει να επιβλέπονται ώστε να εξασφαλιστεί ότι δεν παίζουν με την παρούσα συσκευή.

Αυτή η συσκευή έχει σχεδιαστεί να χρησιμοποιείται από ενήλικες. Δεν θα πρέπει να επιτρέπεται στα παιδιά να πειράζουν το σύστημα ελέγχου ή να παίζουν με την συσκευή. Δεν πρέπει να χρησιμοποιείται ποτέ ο απορροφητήρας εάν δεν είναι ορθά εγκατεστημένη η σχάρα/πλέγμα!

Ο απορροφητήρας δεν πρέπει ΠΟΤΕ να χρησιμοποιείται ως επιφάνεια στήριξης εκτός και εάν είναι ρητά ενδεδειγμένο.

Ο χώρος στον οποίο είναι εγκατεστημένη η συσκευή πρέπει να έχει ικανοποιητικό αερισμό, όταν ο απορροφητήρας κουζίνας χρησιμοποιείται ταυτόχρονα με άλλες συσκευές καύσης υγραερίου ή άλλα καυστικά υλικά.

Το σύστημα αεραγωγού αυτής της συσκευής δεν πρέπει να συνδέεται με κανένα άλλο υπάρχον σύστημα εξαερισμού που χρησιμοποιείται για οποιοδήποτε άλλο λόγο όπως την εκκένωση των καπνών που δημιουργούνται από συσκευές καύσης υγραερίου ή άλλων καυστικών υλικών. Απαγορεύεται αυστηρά το μαγείρεμα με φλόγες κάτω από τον απορροφητήρα

Η χρήση ελεύθερης φλόγας προκαλεί ζημιές στα φίλτρα και είναι δυνατόν να προκαλέσει πυρκαγιά, γι'αυτό πρέπει να αποφεύγεται σε κάθε περίπτωση. Το ηγάνισμα πρέπει να γίνεται κάτω από συνεχή έλεγχο ώστε να αποφευχθεί η ανάφλεξη του υπερθερμενόμενου λαδιού.

Οι προσβάσιμες επιφάνειες του απορροφητήρα μπορεί να υπερθερμανθούν σημαντικά εάν χρησιμοποιούνται ταυτόχρονα με συσκευές μαγειρέματος.

Όσο αναφορά τα τεχνικά μέτρα και τα μέτρα ασφαλείας που πρέπει να εφαρμοστούν για την εκκένωση των καπνών πρέπει να δοθεί μεγάλη προσοχή σε ότι προβλέπεται από τους κανονισμούς των αρμόδιων τοπικών αρχών.

Ο απορροφητήρας πρέπει να καθαρίζεται συστηματικά, τόσο εσωτερικά όσο και εξωτερικά (ΤΟΥΛΑΧΙΣΤΟΝ ΜΙΑ ΦΟΡΑ ΤΟ ΜΗΝΑ). Αυτό πρέπει να γίνεται σύμφωνα με τις οδηγίες συντήρησης που παρέχονται στο παρόν φυλλάδιο).

Η μη τήρηση των κανόνων καθαρισμού του απορροφητήρα και της αντικατάστασης και καθαρισμού των φίλτρων επιφέρει κινδύνους πυρκαγιάς.


Μην χρησιμοποιείτε ή αφήνετε τον απορροφητήρα χωρίς τις λάμπες σωστά τοποθετημένες γιατί υπάρχει κίνδυνος ηλεκτροπληξίας

Δεν αναλαμβάνουμε καμία ευθύνη για ενδεχόμενες βλάβες, ζημιές ή πυρκαγιές που θα προκληθούν στην συσκευή ως αποτέλεσμα της μη τήρησης των οδηγιών που αναφέρονται σ'αυτό το εγχειρίδιο.

Αυτή η συσκευή φέρει σήμανση σύμφωνα με την Ευρωπαϊκή οδηγία 2002/96/ΕΕ σχετικά με τα Απορριπτόμενα Ηλεκτρικά και Ηλεκτρονικά εξαρτήματα (WEEE).

Εξασφαλίζοντας ότι το προϊόν αυτό απορρίπτεται σωστά, θα βοηθήσετε στην πρόληψη πιθανά αρνητικών επιπτώσεων για το περιβάλλον και την ανθρώπινη υγεία, οι οποίες θα μπορούσαν να δημιουργηθούν από τον ακατάλληλο χειρισμό αυτού το προϊόντος ως απόρριμμα.



Το σύμβολο  πάνω στο προϊόν, ή στα έγγραφα που συνοδεύουν το προϊόν, υποδεικνύει ότι αυτή η συσκευή δεν μπορεί να θεωρηθεί οικιακό απόρριμμα. Αντί για αυτό θα πρέπει να παραδοθεί στο κατάλληλο σημείο περισυλλογής για την ανακύκλωση των ηλεκτρικών και ηλεκτρονικών εξαρτημάτων. Η απόρριψη του πρέπει να πραγματοποιείται τηρώντας την τοπική νομοθεσία για την διάθεση των απορριμμάτων.

Για πιο λεπτομερείς πληροφορίες σχετικά με την επεξεργασία, την περισυλλογή και την ανακύκλωση αυτού του προϊόντος, παρακαλούμε επικοινωνήστε με το αρμόδιο γραφείο την τοπικής αυτοδιοίκησης, την τοπική σας

υπηρεσία αποκομιδής οικιακών απορριμμάτων ή το κατάστημα όπου αγοράσατε αυτό το προϊόν.

Η συσκευή έχει σχεδιαστεί, δοκιμαστεί και κατασκευαστεί σύμφωνα με την:

• Ασφάλεια: EN/IEC 60335-1; EN/IEC 60335-2-31, EN/IEC 62233.

• Επίδοση: EN/IEC 61591; ISO 5167-1; ISO 5167-3; ISO 5168; EN/IEC 60704-1; EN/IEC 60704-2-13; ISO 3741; EN 50564; IEC 62301.

• ΗΜΣ: EN 55014-1; CISPR 14-1; EN 55014-2; CISPR 14-2; EN/IEC 61000-3-2; EN/IEC 61000-3-3. Προτάσεις για μια σωστή χρήση ούτως ώστε να μειωθούν οι περιβαλλοντικές επιπτώσεις: Ενεργοποιήστε τον απορροφητήρα στην ελάχιστη ταχύτητα όταν αρχίσετε το μαγείρεμα και αφήστε τον αναμμένο για λίγα λεπτά μετά το τέλος του μαγειρέματος. Αυξήστε την ταχύτητα μόνο σε περίπτωση μεγάλης συγκέντρωσης καπνού και ατμού και χρησιμοποιήστε την επιταχυνόμενη ταχύτητα μόνο σε ακραίες καταστάσεις. Αντικαταστήστε το φίλτρο ενεργού άνθρακα όταν θα πρέπει να διατηρηθεί μια καλή απόδοση της μείωσης της οσμής. Καθαρίστε το φίλτρο λίπους όταν θα πρέπει να διατηρηθεί μια καλή απόδοση του φίλτρου λίπους. Χρησιμοποιήστε τη μέγιστη διάμετρο του συστήματος των σωληνώσεων που υποδεικνύεται στο εγχειρίδιο αυτό, ούτως ώστε να βελτιστοποιηθεί η απόδοση και να ελαχιστοποιηθεί ο θόρυβος.

Η μη εγκατάσταση των βίδων και των συσκευών στερέωσης σύμφωνα με αυτές τις οδηγίες μπορεί να οδηγήσει σε κινδύνους ηλεκτρικής μορφής

Χρήση

Ο απορροφητήρας έχει κατασκευαστεί κατά τέτοιο τρόπο ώστε να μπορεί να χρησιμοποιηθεί είτε ως τύπος απορρόφησης εξωτερικής εκκένωσης (με αεραγωγό) είτε ως τύπος φιλτραρίσματος εσωτερικής ανακύκλωσης.

Τύπος με αεραγωγό

Ο απορροφητήρας φέρει στο πάνω μέρος του την έξοδο **B** για την εκκένωση καπνών στο εξωτερικό περιβάλλον (ο σωλήνας εξερισμού και τα στηρίγματά του δεν παρέχονται).

Προσοχή! Εάν ο απορροφητήρας είναι εξοπλισμένος με φίλτρο άνθρακα, τότε αυτό πρέπει να αφαιρεθεί.

Τύπος φιλτραρίσματος

Σε περίπτωση που δεν είναι δυνατό να εκκενωσουμε τους καπνούς και τους ατμούς του ψησίματος προς το εξωτερικό περιβάλλον είναι δυνατό να χρησιμοποιήσουμε τον απορροφητήρα τυπου φιλτραρίσματος, μονταροντας ένα φίλτρο ενεργων ανθρακων και τον εκτροπεια **F** στο υποστηρίγμα (τυπου αναβολα) **G**, οι ατμοι και οι καπνοι ανακυκλωνονται μεσα απο την σχαρα καθαρισμου ανωτερη **H** δια μεσου ενος σωληνος εκκενωσης συνδεδεμενο στην ανωτερη εξοδο του αερα **B** και το δαχτυλιδι συνδεσης μονταρισμενο στον εκτροπεια **F** (σωληνας εκκενωσης και σφικτηρες συνδεσης δεν παρεχονται).

Προσοχή! Εάν ο απορροφητήρας δεν παρέχεται με φίλτρο άνθρακα, τότε πρέπει να παραγγελθεί και να τοποθετηθεί.

Τα μοντέλα που δεν έχουν μοτέρ αναρρόφησης λειτουργούν μόνο ως τύποι αεραγωγού και πρέπει να συνδεθούν με μία εξωτερική συσκευή αναρρόφησης (δεν παρέχεται).

Οι οδηγίες σύνδεσης παρέχονται με την περιφερειακή μονάδα αναρρόφησης.

Εγκατάσταση

Η ελάχιστη απόσταση μεταξύ της επιφάνειας της βάσης εστιών και του κατώτερου μέρους του απορροφητήρα κουζίνας δεν πρέπει να είναι μικρότερη των 50εκ. στην περίπτωση ηλεκτρικών κουζινών και των 65εκ στην περίπτωση κουζινών υγραερίου ή μικτών.

Εάν οι οδηγίες εγκατάστασης για βάση εστιών με αέριο καθορίζουν μια μεγαλύτερη απόσταση, πρέπει να την λάβετε υπόψη.



Ηλεκτρική σύνδεση

Η τάση των κεντρικών αγωγών πρέπει να αντιστοιχεί σε αυτήν που αναγράφεται στην χαρακτηριστική ετικέτα, τοποθετημένη στο εσωτερικό του απορροφητήρα. Εάν παρέχεται η πρίζα, συνδέστε τον απορροφητήρα με παροχή ρεύματος που, σύμφωνα με τους προβλεπόμενους κανονισμούς, πρέπει να βρίσκεται σε προσοχή ζώνη, ακόμη και μετά την εγκατάσταση. Εάν δεν παρέχεται η πρίζα (προβλεπόμενη σύνδεση απευθείας με το ρεύμα) ή η πρίζα δεν είναι σε προσβάσιμη ζώνη, ακόμη και μετά την εγκατάσταση, εφαρμόστε έναν διπολικό διακόπτη ώστε να πληρεί τους κανόνες ασφαλείας που εξασφαλίζουν την ολοκληρωμένη αποσύνδεση του συστήματος σε περίπτωση υπέρτασης (κατηγορίας III), σύμφωνα με τις οδηγίες και τους κανόνες εγκαταστάσεων.

Προειδοποίηση! πριν συνδέσετε το σύστημα του απορροφητήρα με την ηλεκτρική εγκατάσταση και βεβαιωθείτε για την σωστή του λειτουργία, να ελέγχετε πάντοτε εάν το καλώδιο σύνδεσης είναι ορθά μονταρισμένο. Ο απορροφητήρας έχει ένα ειδικό ηλεκτρικό καλώδιο τροφοδοσίας. Σε περίπτωση φθοράς του καλωδίου, ζητήστε το από την υπηρεσία τεχνικής βοήθειας.

Εγκατάσταση

Πριν να αρχίσετε με την εγκατάσταση:

- Εξακριβώστε ότι το προϊόν που αγοράσατε έχει τις κατάλληλες διαστάσεις για την εφαρμογή του στην περιοχή που έχετε επιλέξει.
- Για μια ευκολότερη εγκατάσταση, σας συμβουλεύουμε να αφαιρέσετε προσωρινά τα φίλτρα λίπους και τα άλλα μέρη που επιτρέπει η αφαίρεση τους και άρα περιγράφεται στο εγχειρίδιο ο τρόπος συναρμολόγησης και αποσυναρμολόγησης. Το αφαιρούμενο ή τα αφαιρούμενα μέρη συναρμολογούνται μόνο όταν έχει τελειώσει η εγκατάσταση. Για την αποσυναρμολόγηση τους δές τις σχετικές παραγράφους.
- Αφαιρέστε το ή τὰ φίλτρα ενεργού άνθρακα (*) εάν παρέχονται (δές την σχετική παράγραφο). Αυτό, ή αυτά επανασυναρμολογούνται αποκλειστικά εάν θέλετε να χρησιμοποιήσετε τον απορροφητήρα σε τύπο

φιλτραρίσματος.

- Βεβαιωθείτε ότι στο εσωτερικό του απορροφητήρα δεν βρίσκεται (για λόγους μεταφοράς) βοηθητικό υλικό (πχ σακούλες με βίδες (*), βιβλιάριο εγγυήσεως (*) κλπ) και εάν υπάρχει, βγάλτε το και φυλάξτε το.
- Εάν είναι δυνατόν, αποσυνδέστε και μετακινήστε έπιπλα που βρίσκονται κάτω ή γύρω από την περιοχή εγκατάστασης του απορροφητήρα, έτσι ώστε να έχετε μια καλύτερη πρόσβαση στον τοίχο/ταβάνι όπου θα εγκαταστήσετε τον απορροφητήρα. Σε αντίθετη περίπτωση, καλύψτε όσο το δυνατόν καλύτερα τα έπιπλα και τα εκτεθειμένα κομμάτια προς εγκατάσταση. Επιλέξτε μια επίπεδη επιφάνεια για την συναρμολόγηση του απορροφητήρα. Καλύψτε την με ένα προστατευτικό υλικό και ακουμπήστε μέσα της τον απορροφητήρα και όλα τα βοηθητικά του εξαρτήματα.
- Αποσυνδέστε τον απορροφητήρα κλείνοντας τον οικιακό γενικό διακόπτη όταν κάνετε την ηλεκτρική σύνδεση.
- Βεβαιωθείτε ότι κοντά στην περιοχή εγκατάστασης του απορροφητήρα (σε περιοχή ευπρόσβιτη ακόμα και με τον απορροφητήρα συναρμολογημένο) βρίσκεται μία ηλεκτρική παροχή και ότι είναι δυνατόν να συνδεθείτε με το εξάρτημα εκκένωσης καπνών στο εξωτερικό περιβάλλον (μόνο για τον Τύπο απορρόφησης).
- Εκτελέστε όλες τις αναγκαίες δομικές εργασίες (π.χ. εγκατάσταση μιάς ηλεκτρικής πρίζας και/ή της οπής για το πέρασμα του σωλήνα εκκένωσης καπνών).

Ο απορροφητήρας περιέχει βύσματα στερέωσης για να εξασφαλίζουν τη στήριξη του απορροφητήρα στους περισσότερους τύπους τοιχωμάτων/οροφών. Είναι όμως αναγκαίο να συμβουλευτούμε έναν ειδικευμένο τεχνίτη για να σιγουρευτούμε για την καταλληλότητα των υλικών ανάλογα με τον τύπο του τοιχώματος/οροφής. Το τοίχωμα/οροφή πρέπει να είναι αρκετά ανθεκτικό ώστε να αντέχει το βάρος του απορροφητήρα. Μην επικολάτε τον απορροφητήρα με σιλικόνη ή με στόκο στον τοίχο. Η στερέωση πρέπει να γίνεται μόνο με τα κατάλληλα στηρίγματα.

Εικ. 4

1. Ρυθμίστε την επέκταση της κατασκευής υποστηρίγματος του απορροφητήρα, από αυτή την ρύθμιση θα εξαρτηθεί το τελικό ύψος του απορροφητήρα.
Σημείωση: Σε μερικές περιπτώσεις το επάνω τμήμα του δικτυωτού πλέγματος είναι στερεωμένο στο κατώτερο τμήμα με 1 ή περισσότερες βίδες, εξακριβώστε το και αν τυχόν συμβαίνει αφαιρέστε την βίδα ή τις βίδες προσωρινά για να επιτραπεί η ρύθμιση της κατασκευής υποστηρίγματος.
2. Στερεώστε τα δύο τμήματα της κατασκευής με 16 συνολικά βίδες (4 σε κάθε γωνία).
Σημείωση: Εάν προβλέπεται, αφαιρέστε προσωρινά τις βίδες που στερεώνουν τον βραχίονα υποστηρίγματος ενίσχυσης του δικτυωτού πλέγματος (διατηρήστε τις βίδες) και ακουμπήστε τον επάνω στην μονάδα κινητήρα.
Ο βραχίονας υποστηρίγματος στερεώνεται και πάλι στην θέση του αφού πρώτα έχει εγκατασταθεί το δικτυωτό πλέγμα στην οροφή.

Εικ. 5

3. Στην κάθετο της επιφάνειας μαγειρέματος, εφαρμόστε το σχήμα της διάτρησης στην οροφή (το κέντρο του σχήματος πρέπει να αντιστοιχεί στο κέντρο της επιφάνειας μαγειρέματος και οι πλευρές πρέπει να είναι παράλληλες στις πλευρές της επιφάνειας μαγειρέματος. Η πλευρά του σχήματος με την επιγραφή FRONT (ή με τα βέλη) αντιστοιχεί στην πλευρά του κουτιού σύνδεσης).
Προδιαθέστε την ηλεκτρική σύνδεση.
4. Ανοίξτε όπως ενδεικνύεται (4 οπές για 4 βύσματα τοίχου), βιδώστε 4 βίδες στις ενδεικνυόμενες στο σχήμα οπές αφήνοντας ένα διάστημα μεταξύ της κεφαλής της βίδας και της οροφής περίπου 1εκ.ατ.

Εικ. 6

5. Εισηγαγε ένα σωλήνα εκκενώσεως στο εσωτερικό του καφασωτού πλαισιου και συνδεσεταιον στο δαχτυλιδι συναρμογης του χωρου κινητηρα (σωληνας εκκενωσης και σφιγκτηρες σταθεροποισισης δεν παρεχονται).

Εικ. 7

6. Γαντζωσε το καφασωτο πλαισιο με 4 βιδες (βλεπε εργασια 4).
7. Βιδωσε καλα τις 4 βιδες.

Εικ. 8

8. Ανοίξτε κοντά στις οπές (4 ή 6 οπές) που παρουσιάζονται στην φλάντζα, εισάγετε τα βύσματα τοίχου και στερεώστε οριστικά τις βίδες με τις ροδέλες.
9. Κάντε την ηλεκτρική σύνδεση στο οικιακό δίκτυο, το ηλεκτρικό δίκτυο πρέπει να τροφοδοτηθεί μόνο όταν η εγκατάσταση έχει περατωθεί.

Εικ. 9

10. Στην περίπτωση λειτουργίας τύπου απορρόφησης συνδέστε την άλλη άκρη του σωλήνα εκκένωσης στη συσκευή εκκένωσης της κατοικίας.
Στην περίπτωση λειτουργίας τύπου φιλτραρίσματος (10F), μοντάρετε τον εκτροπέα F στο δικτυωτό πλέγμα και στερεώστε τον με 4 βίδες στον ειδικό βραχίονα υποστηρίγματος, συνδέστε τελικά τον σωλήνα εκκένωσης στο δαχτυλίδι σύνδεσης που βρίσκεται στον εκτροπέα.
11. Στερεώστε τον βραχίονα υποστηρίγματος ενίσχυσης (βλέπε εργασίες 2) στο δικτυωτό πλέγμα σε μία όσο είναι δυνατό ενδιάμεση θέση.

Εικ.10

12. Ζευγαρώστε τα δύο ανώτερα τμήματα της καπνοδόχου για την κάλυψη του δικτυωτού πλέγματος.
Βιδώστε κάθε τμήμα με 2 βίδες (1 για κάθε πλευρά) κοντά στην οροφή.
13. Στερεώστε στο δικτυωτό πλέγμα το σύνολο της ανώτερης καπνοδόχου, με 10 βίδες (5 για κάθε πλευρά).
14. Εφαρμόστε τα 2 καλύμματα (παρέχονται ως εξαρτήματα) για την κάλυψη των σημείων στερέωσης των τμημάτων

της ανώτερης καπνοδόχου (ΠΡΟΣΟΧΗ! ΤΑ ΚΑΛΥΜΜΑΤΑ ΓΙΑ ΤΗΝ ΑΝΩΤΕΡΗ ΚΑΠΝΟΔΟΧΟ ΑΝΑΓΝΩΡΙΖΟΝΤΑΙ ΔΙΟΤΙ ΕΙΝΑΙ ΠΙΟ ΠΛΑΤΙΑ ΚΑΙ ΠΙΟ ΒΑΘΙΑ ΚΑΙ ΣΤΕΡΕΩΝΟΝΤΑΙ ΠΙΕΖΟΝΤΑΣ ΤΑ).

Εικ.11

15. Βάλτε το εξάρτημα ελέγχου στην προβλεπόμενη θέση πιέζοντας το προς τα πάνω
16. Κάντε την ηλεκτρική σύνδεση.

Εικ. 12

17. Εισάγετε πρώτα, το κάτω τμήμα της καπνοδόχου στο οποίο υπάρχουν τα σπειρώματα εισαγωγής. Στερεώστε το στην κατασκευή βιδώνοντας την πρώτη και την τέταρτη βίδα ξεκινώντας από κάτω σε αμφοτέρες τις πλευρές.
18. Ζευγαρώστε το δεύτερο κατώτερο τμήμα βιδώνοντας την δεύτερη και την τρίτη βίδα ξεκινώντας από κάτω σε αμφοτέρες τις πλευρές. Στερεώστε οριστικά τα 2 τμήματα με 4 βίδες (2 για κάθε πλευρά).

Εικ. 13

19. Εφαρμόστε τα 2 καλύμματα (παρέχονται ως εξαρτήματα) για την κάλυψη των σημείων στερέωσης των τμημάτων της κατώτερης καπνοδόχου (ΠΡΟΣΟΧΗ! ΤΑ ΚΑΛΥΜΜΑΤΑ ΓΙΑ ΤΗΝ ΚΑΤΩΤΕΡΗ ΚΑΠΝΟΔΟΧΟ ΑΝΑΓΝΩΡΙΖΟΝΤΑΙ ΔΙΟΤΙ ΕΙΝΑΙ ΠΙΟ ΣΤΕΝΑ ΚΑΙ ΛΙΓΟΤΕΡΟ ΒΑΘΙΑ).

Ξανατροφοδοτήστε το ηλεκτρικό δίκτυο από τον κεντρικό ηλεκτρικό πίνακα και ελέγξε την καλή λειτουργία του απορροφητήρα.

Περιγραφή απορροφητήρα

Εικ.1

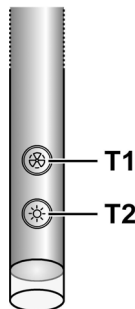
1. Ταμπλο ελεγχου
2. Φίλτρο για τα λίπτοι
3. Χειρολαβή ξεγαντζωματος φίλτρου για τα λιπτοι
4. Λαμπα αλογονα
5. Παραβαν ατμων
6. Τηλεσκοπικη καπνοδοχο
7. Εξοδος αερα (μονο για χρηση τυπου φιλτραρισματος)

Λειτουργία

Χρησιμοποιήστε την μεγαλύτερη ταχύτητα απορρόφησης σε περιπτώσεις συμπτυκνωμένων ατμών της κουζίνας. Σας συνιστούμε να ανάβετε τον απορροφητήρα 5 λεπτά πριν αρχίσει το μαγείρεμα και να τον αφήνετε σε λειτουργία κατά τη διάρκεια του μαγειρέματος και για άλλα περίπου 15 λεπτά μετά το τέλος του μαγειρέματος.

Ο απορροφητήρας διαθέτει σύστημα "TOUCH" για τον έλεγχο του φωτισμού και της ταχύτητας απορρόφησης.

Για την χρήση του, διαβάστε προσεκτικά τις παρακάτω οδηγίες χρήσεως.



Λειτουργία αυτόματης εκκίνησης

Ο απορροφητήρας διαθέτει ενσωματωμένη θερμοκρασία που εκκινεί αυτόματα την μηχανή απορρόφησης στην 1^η ταχύτητα σε περίπτωση που η θερμοκρασία περιβάλλοντος γύρω από τον απορροφητήρα ξεπεράσει τους 70°C.

Ο χρήστης μπορεί να σβήσει ή να αλλάξει την ταχύτητα απορρόφησης του απορροφητήρα (δες και παράγραφο "Έλεγχος των ταχυτήτων απορρόφησης").

Έλεγχος των ταχυτήτων απορρόφησης

Ο επιλογέας της ταχύτητας απορρόφησης είναι κυκλικής δομής, σύμφωνα με το σχέδιο "stand-by - 1-2-3-4- Stand by - 1-2-...". Γι'αυτό σε κάθε πίεση του πλήκτρου T1 του μοχλού ελέγχου ταχύτητας απορρόφησης αυτή μεγαλώνει ένα επίπεδο ενώ σβήνει (φτάνει σε stand-by) εάν πιεστεί το πλήκτρο ενώ ο απορροφητήρας βρίσκεται σε ταχύτητα απορρόφησης 4.

Ο απορροφητήρας μπορεί να σβήσει (stand by) βρισκόμενος σε οποιαδήποτε ταχύτητα, εάν πιεστεί παρατεταμένα (πάνω από 3 δευτερόλεπτα) το πλήκτρο T1 του μοχλού ελέγχου.

Για να διαπιστώσετε σε ποια ταχύτητα απορρόφησης βρίσκεται ο απορροφητήρας παρατηρήστε το led του μοχλού ελέγχου το οποίο αλλάζει χρώμα ανάλογα με την ταχύτητα απορρόφησης.

Απορροφητήρας σε **stand-by**: LED ΣΒΗΣΤΟ

1^η ταχύτητα απορρόφησης - led ΠΡΑΣΙΝΟ

2^η ταχύτητα απορρόφησης - led ΠΟΡΤΟΚΑΛΙ

3^η ταχύτητα απορρόφησης - led ΚΟΚΚΙΝΟ

4^η ταχύτητα απορρόφησης - led ΚΟΚΚΙΝΟ (ΠΟΥ ΑΝΑΒΟΣΒΗΝΕΙ)

Σημείωση : η 4^η ταχύτητα απορρόφησης μένει αναμμένη για 5 λεπτά, ενώ κατόπιν η απορρόφηση κατεβαίνει στην 2^η ταχύτητα.

Πιέζοντας ξανά το πλήκτρο, η δύναμη απορρόφησης σβήνει (Stand by).

Ανάγκη πλυσίματος φίλτρων λίπους: led ΠΡΑΣΙΝΟ ΠΟΥ ΑΝΑΒΟΣΒΗΝΕΙ (δες σχετικές οδηγίες στο "Reset και διαμόρφωση ειδοποίησης κορεσμού φίλτρων")

Ανάγκη πλυσίματος ή αντικατάστασης φίλτρων άνθρακα: led ΠΟΡΤΟΚΑΛΙ ΠΟΥ ΑΝΑΒΟΣΒΗΝΕΙ δες σχετικές οδηγίες

στο "Reset και διαμόρφωση ειδοποίησης κορεσμού φίλτρων")

Σημείωση: Το reset μπορεί να εκτελεστεί τόσο μέσω του μοχλού ελέγχου όσο και μέσω τηλεχειριστηρίου.

Έλεγχος κεντρικού φωτός

Το κεντρικό φως μπορεί να ανάψει ή να σβήσει πιέζοντας το πλήκτρο T2 του μοχλού ελέγχου.

Έλεγχος πλαινού φωτισμού (εάν προβλέπονται)

Ο πλαινός φωτισμός μπορεί να ανάψει ή να σβήσει πιέζοντας ΠΑΡΑΤΕΤΑΜΕΝΑ το πλήκτρο T2 του μοχλού.

Η ΠΑΡΑΤΕΤΑΜΕΝΗ ΠΙΕΣΗ επιτρέπει, εκτός από το άναμμα και το σβήσιμο, τον έλεγχο έντασης του εκπεμπόμενου φωτισμού.

Σημείωση: Οι ενέργειες ανάμματος, σβήσιματος (και ρύθμισης) εναλλάσσονται.

Ο έλεγχος έντασης του εκπεμπόμενου φωτισμού δεν προβλέπεται για απορροφητήρες με φως νέον.

Reset και διαμόρφωση ειδοποίησης κορεσμού φίλτρων

Ενεργοποιήστε τον απορροφητήρα σε οποιαδήποτε ταχύτητα (δες σχετικό παράγραφο "Έλεγχος των ταχυτήτων απορρόφησης")

Reset ειδοποίησης κορεσμού φίλτρου λίπους (LED ΠΡΑΣΙΝΟ ΠΟΥ ΑΝΑΒΟΣΒΗΝΕΙ στον μοχλό ελέγχου)

Κάντε πρώτα την συντήρηση φίλτρου όπως περιγράφεται στην αντίστοιχη παράγραφο. Εάν πιεστεί παρατεταμένα (πάνω από 3 δευτερόλεπτα) το πλήκτρο T1 του μοχλού ελέγχου, το LED σταματάει να αναβοσβήνει δείχνοντας ότι έγινε το reset της ειδοποίησης, ο απορροφητήρας σβήνει.

Reset ειδοποίησης κορεσμού φίλτρου άνθρακα (LED ΠΟΡΤΟΚΑΛΙ ΠΟΥ ΑΝΑΒΟΣΒΗΝΕΙ)

Κάντε πρώτα την συντήρηση φίλτρου όπως περιγράφεται στην αντίστοιχη παράγραφο. Εάν πιεστεί παρατεταμένα (πάνω από 3 δευτερόλεπτα) το πλήκτρο T1 του μοχλού ελέγχου, το LED σταματάει να αναβοσβήνει δείχνοντας ότι έγινε το reset της ειδοποίησης, ο απορροφητήρας σβήνει.

Απενεργοποίηση ειδοποίησης κορεσμού φίλτρου άνθρακα (για ειδικές περιπτώσεις)

Σβήστε τον απορροφητήρα(δες και παράγραφο "Έλεγχος των ταχυτήτων απορρόφησης").

Εάν πιεστεί παρατεταμένα (πάνω από 5 δευτερόλεπτα) το πλήκτρο T1 του μοχλού ελέγχου, το LED θα αναβοσβήνει ΠΡΑΣΙΝΟ δείχνοντας ότι απενεργοποιήθηκε η ειδοποίηση κορεσμού φίλτρου άνθρακα.

Για να επανενεργοποιήσετε την ειδοποίησης κορεσμού φίλτρου άνθρακα, επαναλάβετε την διαδικασία, το LED θα αναβοσβήνει ΠΟΡΤΟΚΑΛΙ .

Συντήρηση

ΠΡΟΣΟΧΗ ! Πριν από κάθε εργασία συντήρησης, αποσυνδέστε τον απορροφητήρα από το ηλεκτρικό ρεύμα κλείνοντας τον διακόπτη του και απενεργοποιώντας την ασφάλεια στον ηλεκτρικό πίνακα. Εάν η συσκευή είναι συνδεδεμένη με το ρεύμα μέσω πρίζας τότε αποσυνδέστε το καλώδιο σύνδεσης από την πρίζα ρευματοδότη.

Καθαρισμός

Ο απορροφητήρας πρέπει να καθαρίζεται συστηματικά, εσωτερικά και εξωτερικά (τουλάχιστο με την ίδια συχνότητα με την οποία γίνεται η συντήρηση των φίλτρων για τα λίπτη). Για τον καθαρισμό χρησιμοποιήστε ένα υγρό πανί με ουδέτερα υγρά απορρυπαντικά. Αποφύγετε τη χρήση λειαντικών μέσων. **ΜΗ ΧΡΗΣΙΜΟΠΟΙΕΙΤΕ ΑΛΚΟΟΛ!**

ΠΡΟΕΙΔΟΠΟΙΗΣΗ: Η μη συμμόρφωση με τους κανόνες καθαρισμού του απορροφητήρα και της αντικατάστασης των φίλτρων μπορεί να προκαλέσει κίνδυνους πυρκαγιάς.

Για αυτό το λόγο σας συνιστούμε να ακολουθείτε πιστά τις παρούσες οδηγίες.

Ο κατασκευαστής αποποιείται κάθε ευθύνη για πιθανές βλάβες του μοτέρ ή ζημιών από πυρκαγιά που συνδέεται με λανθασμένη συντήρηση ή στην μη συμμόρφωση στις παρούσες οδηγίες ασφαλείας.

Φίλτρο για τα λίπτη

Εικ. 2

Πρέπει να καθαρίζεται μια φορά τον μήνα (ή όταν το σύστημα ένδειξης κορεσμού των φίλτρων – εάν προβλέπεται στο μοντέλο που έχετε αποκτήσει – δείχνει αυτή την αναγκαιότητα), με απορρυπαντικά που δεν χαράζουν, είτε στο χέρι ή στο πλυντήριο πιάτων το οποίο πρέπει να ρυθμιστεί σε χαμηλή θερμοκρασία και σε σύντομο κύκλο. Με το πλύσιμο στο πλυντήριο πιάτων το φίλτρο για τα λίπτη μπορεί ελαφρώς να χάσει το χρώμα του αλλά αυτό δεν μεταβάλλει τις ιδιότητες φιλτραρίσματος.

Μετακινήστε το πλαίσιο που κρατά το φίλτρο γυρίζοντας 90° τις λαβές (g) που το στερεώνουν στο απορροφητήρα.

Φίλτρο άνθρακα (μονο για τον τυπο φιλτραρίσματος)

Εικ. 3

Απορροφά τις δυσάρεστες οσμές που προέρχονται από το μαγείρεμα.

Το φίλτρο άνθρακα μπορεί να πλυθεί κάθε δύο μήνες (ή όταν το σύστημα ένδειξης κορεσμού των φίλτρων – εάν προβλέπεται στο μοντέλο που κατέχετε – ενδεικνύει αυτή την ανάγκη) σε ζεστό νερό και ιδανικά απορρυπαντικά ή στο πλυντήριο πιάτων σε 65°C (στην περίπτωση πλυσίματος στο πλυντήριο πιάτων να γίνει ολόκληρος ο κύκλος χωρίς άλλα πιστικά μέσα).

Αφαιρέστε το νερό που πλεονάζει χωρής να καταστραφεί το φίλτρο, μετά βάλτε το στον φούρνο για 10 λεπτά σε 100°C για να ξηραθεί οριστικά.

Αντικαταστήστε το σρωματάκι κάθε 3 χρόνια και κάθε φορά που το πανί έχει υποστεί ζημιά.

Συναρμολόγηση

Τοποθετήστε το στρωματάκι πέριξ του φίλτρου συγκράτησης λιπών και στερεώστε το με τις σχετικές διατάξεις ασφάλισης. Εφαρμόστε το επάνω πώμα και στερεώστε το με το ελατήριο ασφάλισης.

Για την αποσυναρμολόγηση προχωρήστε με αντίστροφη σειρά.

Αντικατάσταση λαμπών

Ο απορροφητήρας διαθέτει σύστημα φωτισμού που χρησιμοποιεί την τεχνολογία LED.

Η τεχνολογία LED εγγυάται άριστο φωτισμό, διάρκεια έως 10 φορές μεγαλύτερη των κοινών λαμπτήρων ενώ παράλληλα επιτρέπουν την εξοικονόμηση έως και του 90% της ηλεκτρικής ενέργειας.

Για την αντικατάσταση τους, απευθυνθείτε στην υπηρεσία τεχνικής βοήθειας

SV - Monterings- och bruksanvisningar

Följ noga instruktionerna i denna manual. Tillverkaren fransäger sig allt ansvar för eventuella funktionsfel, skador eller bränder som uppstår på apparaten på grund av att instruktionerna i denna manual inte har respekterats. Fläkten har tillverkats för utsugning av matos och ånga som bildas vid matlagning och är endast ämnad för privat bruk.

! Det är viktigt att spara denna instruktionsbok så att den när som helst är tillgänglig för framtida konsultationer. I händelse av försäljning, överlåtelse eller flytt skall instruktionsboken alltid följa med produkten.

! Läs instruktionerna noga: dessa tillhandahåller viktig information beträffande installation, användning och säkerhet.

! Utför inga elektriska eller mekaniska ändringar på produkten eller avledningskanalerna.

! Kontrollera innan apparaten installeras att inga komponenter är skadade. Kontakta i sådant fall återförsäljaren innan installationen utförs.

OBS: Delar som är märkta med symbolen "(*)" är extra tillbehör som endast medlevereras med vissa modeller, eller icke medlevererade delar som skall införskaffas separat.



Varningsföreskrifter

Varning! Anslut inte apparaten till elnätet förrän installationen är helt slutförd.

Gör alltid fläkten strömlös innan någon typ av underhållsarbete eller rengöring inleds genom att dra ur kontakten eller slå av bostadens huvudströmbrytare.

Använd alltid skyddshandskar vid installation och underhåll.

Apparaten får inte användas av barn eller personer med reducerad rörelseförmåga eller mental kapacitet, eller personer som saknar erfarenhet och kännedom om apparaten, såtillvida inte användandet övervakas eller instruktioner ges av erfaren person som ansvarar för säkerheten.

Barn får inte lämnas utan uppsikt för att förhindra att de leker med apparaten.

Fläkten får aldrig användas utan att gallret är korrekt monterat!

Fläkten får ALDRIG användas som avställningsyta om inte detta är uttryckligen angivet.

Lokalen skall vara ordentligt ventilerad när köksfläkten används tillsammans med andra apparater vilka matas med gas och andra typer av bränsle.

Utblåsningsluften får inte ledas in i rökkanal som används för avledning av rökångor som kommer från apparater vilka matas med gas eller andra typer av bränsle.

Det är strängt förbjudet att flambära mat under fläkten.

Öppna lågor skadar filtren och kan orsaka brand och skall därför undvikas i alla lägen.

Frityrkokning skall ske under uppsikt för att undvika att överhettad olja fattar eld.

Vid användning tillsammans med spisar och matlagingsutrustning kan tillgängliga delar hettas upp avsevärt.

Vad beträffar de tekniska och säkerhetsåtgärder som skall

vidtas för avledning av utblåsningsluften, skall de föreskrifter som utfärdats av lokala myndigheter noga efterlevas.

Rengör fläkten ofta, såväl utvändigt som invändigt, (MINST EN GÅNG I MÅNADEN, och respektera under alla händelser samtliga underhållsinstruktioner i denna manual).

Bristande rengöring av fläkten och filtren samt ett uteblivet byte av filtren medför brandfara.


Använd eller lämna aldrig fläkten utan korrekt imonterade lampor för att undvika risken för elektriska stötar.

Tillverkaren fransäger sig allt ansvar för eventuella problem eller bränder som orsakats av att instruktionerna i denna manual inte efterlevts.

Denna produkt är märkt enligt EG-direktiv 2002/96/EEC beträffande elektriskt och elektroniskt avfall (Waste Electrical and Electronic Equipment, WEEE).

Genom att säkerställa en korrekt kassering av denna produkt bidrar du till att förhindra potentiella, negativa konsekvenser för vår miljö och vår hälsa, som annars kan bli följden om produkten inte hanteras på rätt sätt.



Symbolen  på produkten, eller i medföljande dokumentation, indikerar att denna produkt inte får behandlas som vanligt hushållsavfall. Den skall i stället lämnas in på en lämplig uppsamlingsplats för återvinning av elektrisk och elektronisk utrustning. Produkten måste kasseras enligt lokala miljöbestämmelser för avfallshantering.

För mer information om hantering, återvinning och återanvändning av denna produkt, var god kontakta de lokala myndigheterna, ortens sophanteringstjänst eller butiken där produkten inhandlades.

Apparat utformad, testad och tillverkad i enlighet med:

- Säkerhet: EN/IEC 60335-1; EN/IEC 60335-2-31, EN/IEC 62233.

- Prestanda: EN/IEC 61591; ISO 5167-1; ISO 5167-3; ISO 5168; EN/IEC 60704-1; EN/IEC 60704-2-13; ISO 3741; EN 50564; IEC 62301.

- EMC: EN 55014-1; CISPR 14-1; EN 55014-2; CISPR 14-2; EN/IEC 61000-3-2; EN/IEC 61000-3-3. Råd för en korrekt användning för att minska miljöpåverkan: Sätt På fläkten på minsta farten när du börjar att laga mat och låt den vara på i några minuter efter att du är färdig. Öka farten bara om det skulle uppstå mycket rök och ånga och använd ökad fart bara i extrema fall. Byt ut kolfiltret(en) vid behov för att bevara en god lukt och effektivitet. Rengör fettfiltret vid behov för att bevara fettfiltrets effektivitet. Använd den maximala diametern på ventilationssystemet som indikeras i denna manualen för att förbättra effektiviteten och minimera oljudet.

Varning! En utebliven installation av de fixeringskruvar och fixeringsanordningar som dessa anvisningar föreskriver kan medföra elektriska risker.

Användning

Fläkten har tillverkats för att användas som utsugningsversion med utvändigt evakuering eller som filterversion med intern återcirkulation.

Utsugningsversion

Fläkten är utrustad med ett övre luftutsläpp **B** för evakuering av matos utomhus (avledningsrör och fixeringsklämmor bifogas inte).

Varning! Om fläkten är utrustad med ett kolfilter, skall detta avlägsnas.

Filterversion

Om en utvändigt evakuering av luften inte är möjlig kan fläkten användas som **filterversion** och ett aktivt kolfilter och en luftavledare **F** monteras på hållaren (bygeln) **G**, matoset och ångorna leds ut i lokalen igen genom det övre gallret **H** med hjälp av ett avledningsrör som anslutits till det övre luftutsläppet **B** och anslutningsringen som är monterad på luftavledaren **F** (avledningsrör och fixeringsklämmor bifogas inte).

Varning! Om fläkten inte är utrustad med ett kolfilter, skall ett sådant beställas och monteras innan fläkten kan sättas i bruk.

De modeller som saknar utsugningsmotor fungerar endast som utsugningsversion och skall anslutas till en fristående utsugningsenhet (bifogas icke).

Anslutningsinstruktionerna bifogas med den utvändiga utblåsenheten.

Installation

Minsta tillåtna avstånd mellan kokkärlets stödyta på spishällen och köksfläktens underkant är 50cm om det är frågan om en elektrisk spis och 65cm om det är frågan om gasspis eller kombinerad gashäll.

Om spishällens instruktioner anger ett större avstånd skall detta respekteras.



Elektrisk anslutning

Nätspänningen skall motsvara spänningen som anges på märkplåten som sitter inne i fläkten. Om fläkten är utrustad med stickkontakt skall denna anslutas till ett uttag som är lättillgängligt även efter installationen och som uppfyller gällande föreskrifter. I det fall fläkten saknar stickkontakt (*direktanslutning till nätet*), eller om uttaget är placerat på en svåråtkomlig plats skall en godkänd tvåpolig strömbrytare installeras som garanterar en fullkomlig frånkoppling från nätet i samband med överspanningsklass III, i enlighet med installationsbestämmelserna.

Varning! kontrollera innan fläktens krets ansluts med nätspänningen att den fungerar korrekt och är korrekt monterad.

Fläkten är försedd med en speciell elkabel, kontakta därför vårt tekniska servicekontor i det kabeln skadats.

Montering

Innan installationen påbörjas:

- Kontrollera att den införskaffade produktens dimensioner är lämpliga för installationsplatsen.
- För att underlätta installationen rekommenderar vi att tillfälligt ta ur fettfiltren och andra delar som kan nedmonteras och monteras och som därför är beskrivna här.
Denna/dessa skall monteras tillbaka efter avslutad installation.
Se de härför gällande paragraferna för nedmontering.
- Ta ur det/de aktiva kolfiltret/n om sådana är medlevererade (se även den härför gällande paragrafen). Denna /dessa monteras tillbaka endast om fläkten skall användas som filterversion.
- Kontrollera att inget bifogat material (till exempel påsar med skruvar, garantihandlingar etc.) har placerats inne i fläkten (av transportskäl), avlägsna eventuellt och spar.
- Om det är möjligt skall möbler under och intill fläktens installationsområde kopplas ur och avlägsnas i syftet att öka åtkomligheten till taket/väggen där fläkten skall installeras. I annat fall skall möbler och delar i området intill installationsplatsen så långt det är möjligt skyddas. Välj en plan yta och täck den med ett skyddande överdrag där fläkten och medlevererade delar läggs upp.
- Gör fläkten strömlös genom att bryta de elektriska anslutningsfaserna på hemmets huvudströmbrytare.
- Kontrollera också att ett elektriskt uttag finns i närheten av fläktens installationsplats (på tillgänglig plats även när fläkten är monterad) och att det går att ansluta fläkten till en anordning som leder ut röken utomhus (gäller endast Utsugningsversionen).
- Utför alla nödvändiga väggarbeten (t.ex.: installationen av ett eluttag och/eller en öppning för avledningsrörets passage).

Fläkten är utrustad med fixeringspluggar som passar de flesta typer av väggar/tak. Det är under alla händelser nödvändigt att rådfråga en kvalificerad fackman för att förvissa sig om att materialen är lämpade för den aktuella typen av vägg/tak. Väggen/taket skall vara tillräckligt hållfast för att bära upp fläktens vikt.

Fig. 4

1. Justera längden på fläktens stödstruktur. Denna reglering är avgörande för fläktens slutgiltiga höjd.
OBS: I vissa fall är den övre delen av stativet fixerad i den under med 1 eller flera skruvar, kontrollera eventuellt och skruva ur dessa skruvar tillfälligt för att möjliggöra en justering av stödstrukturen
2. Fixera strukturens två delar med totalt 16 skruvar (4 i varje hörn).
OBS: Ta tillfälligt ur skruvarna som fixerar stöbygeln på stativet om sådan bifogats (spara skruvarna) och placera den ovanpå motorenheten.
Bygeln skall fixeras i sin position igen först efter att stativet installerats i taket.

Fig. 5

- Placera bormmallen intill taket, lodrätt i förhållande till spishällen (bormmallens mittpunkt skall sammanfalla med spishällens mittpunkt och sidorna skall vara parallella med spishällens sidor -bormmallens sida med texten FRONT(eller med pilar) motsvarar sidan där kopplingsdosan sitter). Förbered den elektriska anslutningen
- Borra enligt anvisningarna (4 hål för 4 väggpluggar), skruva i 4 skruvar i hålen enligt anvisningarna på ritningen och lämna ett cirka 1 cm stort utrymme mellan skruvhuvudet och taket.

Fig. 6

- Sätt i ett avledningsrör i stativet och anslut detta till anslutningsringen på motorhuset (avledningsrör och fixeringsklämmor levereras inte tillsammans med fläkten).

Fig. 7

- Häng upp stativet på de 4 skruvarna (se arbetsmoment 4).
- Dra åt de 4 skruvarna ordentligt.

Fig. 8

- Borra i höjd med hålen (4 eller 6 hål) som finns på flänsen, sätt i väggpluggarna och fixera definitivt skruvarna och brickorna.
- Utför den elektriska anslutningen, elnätet skall strömförse först efter avslutad installation.

Fig. 9

- I det fall fläkten skall fungera som utsugningsversion skall den andra änden av avledningsröret anslutas med bostadens evakueringsystem.
I det fall fläkten skall fungera med filterversion (**10F**), skall en luftavledare F monteras på stativet och fixeras med 4 skruvar på den särskilda bygeln, därefter ansluts avledningsröret till anslutningsringen på luftavledaren.
- Fixera stöbygeln (se arbetsmoment 2) så centralt som möjligt på stativet.

Fig. 10

- Sammanfoga de två övre skorstensdelarna som skall täcka stativet. Skruva samman varje enskild del med 2 skruvar (1 i varje sida) intill taket.
- Fixera den övre skorstenen på stativet med 10 skruvar (5 i varje sida).
- Applicera 2 täckbrickor (medföljer leveransen) för att dölja de övre skorstensdelarnas fixeringspunkter (VARNING! TÄCKBRICKORNA TILL DEN ÖVRE SKORSTENEN KÄNNS IGEN PÅ ATT DE ÄR BREDARE OCH TJOCKARE OCH SKALL TRYCKAS FAST).

Fig. 11

- Sätt i styrstaget i det här för avsedda sätet genom att trycka det uppåt.

- Utför den elektriska anslutningen.

Fig. 12

- Sätt först i den undre skorstensdelen med gängade partier.
Fixera den på strukturen genom att dra åt den första och fjärde skruven med start nedifrån på båda sidor.
- Sammanfoga den andra undre delen genom att dra åt den andra och tredje skruven med start nedifrån på båda sidor.
Fixera de 2 delarna definitivt med 4 skruvar (2 i varje sida).

Fig. 13

- Applicera 2 täckbrickor (medföljer leveransen) för att dölja de undre skorstensdelarnas fixeringspunkter (VARNING! TÄCKBRICKORNA TILL DEN NEDRE SKORSTENEN KÄNNS IGEN PÅ ATT DE ÄR SMALARE OCH TUNNARE).

Anslut fläkten till elnätet med hjälp av det centrala elskåpet och kontrollera att fläkten fungerar korrekt.

Beskrivning av fläkten

Fig. 1

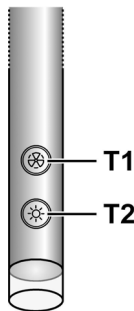
- Kontrollpanel
- Fettfilter
- Lossningshandtag för fettfilter
- Halogen lampa
- Ångskärm
- Teleskopisk skorsten
- Luftutsläpp (används endast på filterversionen)

Funktion

Använd en högre hastighet om matoset är mycket koncentrerat. Vi rekommenderar att starta luftevakeringen 5 minuter innan matlagningen inleds och låta den fungera i cirka 15 minuter efter avslutad matlagning.

Fläkten är utrustad med en **"TOUCH"-anordning** för kontroll av belysning och hastighet.

Läs noga instruktionerna nedan för en korrekt användning.



Automatisk påslagningsfunktion

Fläkten är utrustad med en temperaturgivare som startar

motorn med utsugningshastighet (effekt) 1 i det fall lufttemperaturen i området intill fläkten överskrider 70°C. Kunden kan under alla händelser stänga av eller ändra utsugningshastigheten (effekten) (se paragrafen "**Kontroll av utsugningshastigheten (effekten)**").

Kontroll av utsugningshastigheten (effekten)

Valet av utsugningshastighet (effekt) är cykliskt med utgångspunkt från hastighetssekvensen "stand-by - 1-2-3-4-Stand by -1-2-...", och varje gång tangenten **T1** på manöverstaget trycks ned, ökar alltså utsugningshastigheten (effekten med ett steg, eller stängs av (stand-by), om tangenten trycks ned när fläkten fungerar med utsugningshastighet (effekt) 4.

Fläkten kan stängas av (stand by) även när den fungerar med andra hastigheter genom att tangenten **T1** på manöverstaget trycks ner under en längre tid (mer än 3 sekunder).

Det är möjligt att fastställa med vilken utsugningshastighet (effekt) fläkten fungerar med hjälp av en lysdiod som sitter på staget och som ändrar färg beroende på utsugningshastigheten (effekten) enligt följande:

Fläkten i stand-by: LYSDIODEN ÄR SLÄCKT

Utsugningshastighet (effekt) 1 – GRÖN lysdiod

Utsugningshastighet (effekt) 2 – ORANGE lysdiod (barnstensfärgad)

Utsugningshastighet (effekt) 3- RÖD lysdiod

Utsugningshastighet (effekt) 4- RÖD (BLINKANDE) lysdiod

OBS: den fjärde utsugningshastigheten (effekten) fungerar i 5 minuter varefter utsugningsmotorn övergår till hastighet 2.

Om tangenten trycks ner igen stängs utsugningsmotorn av (Stand by).

Fettfiltren kräver rengöring: GRÖN BLINKANDE lysdiod (läs instruktionerna angående "Återställning och konfiguration av signalen för filtrens mätning")

Kolfiltren kräver rengöring eller byte: ORANGE(barnstensfärgad) BLINKANDE lysdiod (läs instruktionerna gällande "Återställning och konfiguration av signalen för filtrens mätning")

Obs: Återställningen kan utföras såväl med hjälp av manöverstaget som med fjärrkontrollen.

Centralbelysningens kontroll

Den centrala belysningen tänds och släcks när tangenten **T2** på manöverstaget trycks ner.

Sidobelysningarnas kontroll (när sådana är planerade)

Sidobelysningarna tänds och släcks när tangenten **T2** på manöverstaget trycks ned UNDER EN LÄNGRE TID.

En LÅNG BERÖRING gör det vidare möjligt att förutom att tända lampan, justera lampornas ljusstyrka.

OBS: Tändnings-, släcknings- (och justerings-) funktionerna fungerar växelvis.

Justeringen av ljusstyrkan är inte disponibel på fläktar med neonlampor.

Återställning och konfiguration av signalen för filtrens mätning

Slå på fläkten på valfri hastighet (se paragrafen ovan "Val av utsugningshastigheter (effekter)")

Återställning av signalen för fettfiltrets mätning (BLINKANDE GRÖN LYSDIOD på manöverstaget)

Utför inledningsvis ett underhåll av filtret enligt beskrivningen i den aktuella paragrafen.

Tryck ner tangenten **T1** på manöverstaget under en längre tid (mer än 3 sekunder), LYSDIODEN upphör att blinka vilket indikerar att återställningen av signalen har slutförts, fläkten stängs av.

Återställning av signalen för kolfiltrets mätning (ORANGE BLINKANDE (barnstensfärgad) LYSDIOD)

Utför inledningsvis ett underhåll av filtret enligt beskrivningen i den aktuella paragrafen.

Tryck ner tangenten **T1** på manöverstaget under en längre tid (mer än 3 sekunder), LYSDIODEN upphör att blinka vilket indikerar att återställningen av signalen har slutförts, fläkten stängs av.

Avaktivering av signalen för kolfiltrets mätning (gäller särskilda applikationer)

Stäng av fläkten (se paragrafen ovan "Val av utsugningshastigheter (effekter)")

Tryck ner tangenten **T1** på manöverstaget under en längre tid (mer än 5 sekunder), LYSDIODEN blinkar med GRÖNT sken vilket indikerar att signalen för kolfiltrets mätning avaktiverats. För att återaktivera signalen för kolfiltrets mätning, upprepas proceduren varefter LYSDIODEN blinkar med ORANGE (barnstensfärgat) sken.

Underhåll

Varning! Gör alltid fläkten strömlös innan någon typ av underhållsarbete eller rengöring inleds genom att slå ifrån bostadens huvudströmbrytare.

Rengöring

Fläkten skall rengöras ofta, såväl invändigt som utvändigt (åtminstone med samma underhållsintervall som för fettfiltren). Använd en trasa fuktad med neutrala rengöringsmedel vid rengöring.

Undvik produkter som innehåller slipmedel.

ANVÄND INTE ALKOHOL!

Varning: Observera att en bristande rengöring av apparaten och icke utförda filterbyten kan medföra brandrisk. Följ därför ovanstående instruktioner noga.

Tillverkaren fransäger sig allt ansvar för eventuella motorskador, eldsvådor beroende på ett bristande underhåll eller att dessa instruktioner inte respekterats.

Observera att en bristande rengöring av apparaten och filtren kan medföra brandrisk. Följ därför ovanstående instruktioner noga.

Fettfilter

Fig. 2

Filtret skall rengöras en gång i månaden (eller när indikatorn för filtrets mättning – om sådan finns på er modell – anger att detta är nödvändigt), med ett mildt rengöringsmedel, för hand eller i diskmaskin, med låg temperatur och kort program.

Vi tvätt i diskmaskin kan fettfiltret av metall missfärgas utan att detta på något sätt påverkar filtrets uppsugningsförmåga.

Byt ut dynan vart tredje år och varje gång filten skadats. Avlägsna filterhållaren genom att vrida rattarna (g) som fixerar filtret i fläkten i 90°.

Kolfilter (gäller endast filterversionen)

Fig. 3

Kolfiltret fångar upp obehagliga odörer som uppstår i samband med matlagningen.

Kolfiltret kan tvättas varannan månad (eller när indikatorn för filtrets mättning – om sådan finns på er modell - anger att detta är nödvändigt) med varmt vatten och ett lämpligt rengöringsmedel, eller i diskmaskin med 65°C (om filtret diskas i diskmaskin skall ett fullständigt program köras utan annan disk i maskinen).

Avlägsna allt överflödigt vatten utan att skada filtret och torka det därefter i ugnen med 100°C i 10 minuter.

Byt ut dynan vart tredje år och varje gång filten skadats.

Montering

Positionera vadderingen runt fettfiltret och fixera den med de särskilda fästianordningarna.

Applicera det övre locket och fixera det med blockeringsfjädem.

Följ instruktionerna i omvänd ordning i samband med nedmontering.

Byte av Lampor

Fläkten är utrustad med ett belysningsssystem som bygger på lysdiodsteknologi.

Lysdioderna garanterar optimal belysning, upptill 10 gånger längre livslängd jämfört med konventionella lampor och möjliggör en energibesparing på 90%.

Kontakta det tekniska servicekontoret för byte av lysdioderna.

FI - Asennus- ja käyttöohjeet

Noudata käyttöohjetta huolellisesti. Valmistaja ei vastaa käyttöohjeen noudattamattajättämisestä aiheutuneista haitoista, vahingoista tai tulipaloista. Tuuletin imee savun ja höyryn ja se on tarkoitettu ainoastaan kotitalouskäyttöön.

! On tärkeää säilyttää ohjekirja tulevaa tarvetta varten.

Mikäli laite myydään tai siirretään uudelle omistajalle tai jos laitteen käyttäjä muuttuu, on varmistettava että käyttöohje jää uuden käyttäjän saataville.

! Lue käyttöohjeet huolellisesti: ne sisältävät tärkeää tietoa laitteen asennuksesta, käytöstä ja turvallisuudesta.

! Älä tee muutoksia laitteen sähköliitäntöihin, mekaanisiin osiin tai poistoputkiin.

! Tarkista ennen laitteen asennusta, että kaikki osat ovat vahingoittumattomia. Jos laitteessa on viallisia osia, ota yhteys jälleenmyyjään ja keskeytä asennus.

Huom: Symbolilla "(*)" merkityt tarvikkeet ovat vain joissakin malleissa mukana olevia lisävarusteita tai tarvikkeita, jotka on ostettava erikseen.



Turvallisuustietoa

Huomio ! Älä yhdistä laitetta sähköverkkoon ennenkuin asennus on täysin valmis.

Irrota laite sähköverkosta aina ennen puhdistus- tai huoltotoimenpiteitä, ottamalla töpseli irti seinästä tai katkaisemalla virta huoneiston pääkytkimestä.

Käytä asennus- ja huoltotoissa suojakäsineitä.

Tätä laitetta ei ole tarkoitettu sellaisten henkilöiden käyttöön (mukaan lukien lapset), joiden fyysiset, sensoriset tai henkiset ominaisuudet ovat heikentyneet eikä sellaisten henkilöiden käyttöön, joilta puuttuu laitteen käyttökokemus ja tieto, jollei henkilöiden turvallisuudesta vastuullinen henkilö anna heille ohjausta tai ohjeita laitteen käytöstä.

Älä anna lasten leikkiä laitteella.

Älä koskaan käytä laitetta, jos sen ritilää ei ole asennettu oikealla tavalla!

Tuuletinta ei saa KOSKAAN käyttää tukipintana, jollei niin ole erikseen mainittu.

Jos liesituuletinta käytetään samaan aikaan kaasulieden kanssa, huoneeseen on tultava niin paljon korvausilmaa, ettei synny alipainetta, joka voi sammuttaa kaasuliekin. Poistoilmaa ei saa johtaa kaasulla tai muilla polttoaineilla toimivien laitteiden savunpoistohormiin.

Tuulettimeen alla liekittäminen on ehdottomasti kielletty.

Avotulen käyttö vahingoittaa suodattimia ja voi aiheuttaa tulipalon.

Kosketuspinnat voivat kuumentua huomattavasti ruoanlaiton yhteydessä.

Paistettaessa on valvottava paistoastiaa jatkuvasti.

Ylikuumentunut öljy saattaa olla palovaarallinen.

Noudata huolellisesti paikallisten viranomaisten antamia savunpoiston teknisiä ja turvatoimenpiteitä koskevia määräyksiä.

Tuuletin on puhdistettava huolellisesti sekä sisä- että ulkopuolelta (VÄHINTÄÄN KERRAN KUUKAUDESSA, noudata kuitenkin tämän käyttöohjeen neuvoja).

Tuulettimeen puhdistusta ja suodattimien vaihtoa ja puhdistusta

koskevien määräysten noudattamattajättäminen voi aiheuttaa tulipalovaaran.

Älä käytä tuuletinta, jos lamppuja ei ole asennettu oikein. Siitä voi aiheutua sähköiskun vaara.

Valmistaja ei vastaa käyttöohjeen noudattamatta jättämisestä aiheutuneista haitoista, vahingoista tai tulipaloista.

Tämä laite on valmistettu EU-direktiivin 2002/96/EC, Waste Electrical and Electronic Equipment (WEEE) mukaisesti. Hävittämällä laitteen asianmukaisesti käyttäjä voi ehkäistä mahdolliset ympäristölle ja ihmisten terveydelle haitalliset seuraukset



Tuotteesta tai tuoteasiakirjoista löytyvä merkki ilmoittaa, että tuotetta ei saa käsitellä talousjätteenä ja että se on toimitettava sähkö- ja elektronisten laitteiden kierrätyspisteeseen. Laite on hävitettävä paikallisten jätteenkäsittelysäännösten mukaisesti. Jos tarvitset lisätietoja laitteen käsittelystä, palautuksesta ja kierrätyksestä, ota yhteys paikalliseen viranomaiseen, jätehuoltoon tai liikkeeseen josta tuote on ostettu.

Laitteisto suunniteltu, testattu ja valmistettu seuraavien standardien mukaisesti:

• Turvallisuus: EN/IEC 60335-1; EN/IEC 60335-2-31, EN/IEC 62233.

• Suorituskyky: EN/IEC 61591; ISO 5167-1; ISO 5167-3; ISO 5168; EN/IEC 60704-1; EN/IEC 60704-2-13; ISO 3741; EN 50564; IEC 62301.

• EMC: EN 55014-1; CISPR 14-1; EN 55014-2; CISPR 14-2; EN/IEC 61000-3-2; EN/IEC 61000-3-3. Suositukset oikeaa käyttöä varten ympäristövaikutusten vähentämiseksi: Kytke liesikupu päälle miniminopeudelle, kun aloitat kypsennyksen, ja pidä sitä päällä muutama minuutti kypsennyksen jälkeen. Nosta nopeutta vain, jos tilassa on runsaasti savua tai höyryä, ja käytä tehostettua- ja nopeutta/nopeuksia vain erityistarpeessa. Vaihda aktiivihiihisuodatin-/suodattimet, kun haluat säilyttää hyvän hajujenpoistotehokkuuden. Puhdista rasvasuodatin-/suodattimet, kun haluat säilyttää hyvän rasvasuodatustehokkuuden. Käytä tässä oppaassa annetun kanavointijärjestelmän maksimilämpimittaa tehokkuuden parantamiseksi ja melun vähentämiseksi.

HUOMIO! Kiinnitysruuvien ja -laitteiden ohjeiden vastainen asennus voi vaikuttaa sähköturvallisuuteen.

Käyttö

Tuuletin on tarkoitettu käytettäväksi joko imukuperversiona ulkoisella poistolla tai suodatinversiona Sisäilmaa kierrättäen.

Imukuperversion

Tuuletin on varustettu ylemmällä poistoaukolla B, jonka kautta savu poistuu ulos (poistoputki ja kiinnitysnauhat eivät kuulu varustukseen).

Huomio! Jos tuulettimeessa on hiilisuoatatin, se on poistettava.

Suodatinversio

Jos ruoanlaitosta aiheutunutta savua ja höyryä ei ole mahdollista poistaa ulos, voidaan tuuletinta käyttää **suodatinversiona** asentamalla aktiivihiilisuoatatin ja ilmanohjain **F** tukeen (laippa) **G**, savu ja höyryt kierrättyvät ylemmän verkon **H** lävitse ylempään ilma-aukkoon **B** yhdistetyn poistoputken ja ilmanohjaimen **F** asennetun liitosrenkaan avulla (poistoputki ja kiinnitysnauhat eivät kuulu varustukseen).

Huomio! Jos tuulettimessa ei ole hiilisuoatinta, se on tilattava ja asennettava ennen tuulettimen käyttöä.

Ilman imumoottoria toimivat mallit toimivat ainoastaan imukupversiona ja ne on yhdistettävä keskusimuriin (ei kuulu varustukseen).

Liitäntäohjeet tulevat lisälaitteen mukana.

Asennus

Lieden keittotason tukipinnan ja keittiötuulettimen alimman osan välinen minimietäisyys on oltava vähintään 50cm sähköliesien osalta ja 65cm kaasu- ja skaliesien osalta.

Jos kaasulieden käyttöohjeissa vaaditaan suurempi etäisyys, on se otettava huomioon.

Sähköliitäntä

Verkon jännitteen on oltava sama kuin tuulettimen sisäpuolella olevassa tyyppikilvessä ilmoitettu jännite. Jos laitteessa on pistoke, liitä tuuletin voimassaolevien normien mukaiseen pistorasiaan, joka sijaitsee sellaisessa paikassa, että siihen pääsee käsiksi myös asennuksen jälkeen. Jos laitteessa ei ole pistoketta (suora liitos verkkoon) tai pistoke ei ole sellaisessa paikassa että siihen pääsee käsiksi myös asennuksen jälkeen, käytä normien mukaista kaksinapaista katkaisijaa, jolla varmistetaan että laite saadaan kokonaan irti sähköverkosta, jos ylijännite kategoria on III, asennussääntöjen mukaisesti.

Huomio! Tarkista aina, että verkkokaapeli on asennettu oikealla tavalla ennen kuin yhdistät tuulettimen sähköverkkoon ja tarkistat että se toimii oikein.

Tuulettimessa on erityinen sähköjohto; jos johto rikkoutuu, pyydä uusi johto tekniseltä tuelta.

Asennus

Ennen asennuksen aloittamista:

- Tarkista että hankittu laite mahtuu sille varattuun paikkaan.
- Asennuksen helpottamiseksi on suositeltavaa irrottaa väliaikaisesti hiilisuoatimet ja muut osat, joiden purkaminen ja asennus on tämän ohjeen mukaan sallittu. Se /ne laitetaan takaisin paikalleen kun asennus on valmis.

Katso purkamista koskevat kappaleet.

- Irrota aktiivihiilisuoatatin/aktiivihiilisuoatimet jos ne kuuluvat varustukseen (katso myös niitä koskeva kappale). Se/ne asennetaan vain jos tuuletinta halutaan käyttää suodatinversiona.
- Tarkista, että tuulettimen sisällä ei ole (kuljetuksesta johtuen) pakkausmateriaalia (esimerkiksi ruuveja, takuupapereita tms sisältäviä kirjekuoria). Jos sellaisia

on, ota ne pois ja säilytä ne.

- Jos mahdollista, irrota ja siirrä tuulettimen alla ja sen asennusalueen ympärillä olevat huonekalut, jotta pääset helpommin käsiksi kattoon/seinään, johon tuuletin asennetaan. Muussa tapauksessa suojaa huonekalut ja muut asennusalueella olevat kohteet mahdollisimman hyvin. Valitse tasainen alusta ja peitä se suojalevyllä, jonka päälle voit liittää tuulettimen ja sen varusteet.
- Irrota tuuletin talon sähköverkosta sähköasennuksen ajaksi.
- Tarkista lisäksi, että tuulettimen asennusalueen lähellä (sitä enniä siihen pääsee käsiksi myös kun tuuletin on asennettu) on pistorasia ja että tuuletin voidaan yhdistää ulkoiseen savunpoistolaitteeseen (ainoastaan Imukupversiossa).
- Tee kaikki tarpeelliset muuraustyöt (esim: pistorasian asennus ja/tai poistoputkea varten tarvittava aukko).

Tuulettimessa on useimpiin seinä- ja kattomalleihin sopivat kiinnitystulpat. On kuitenkin välttämätöntä kutsua asiantuntija tarkistamaan materiaalien sopivuus seinä- ja kattomalliin. Seinän/katon on oltava riittävän tukeva kestääkseen tuulettimen painon.

Kuva 4

1. Säädä tuulettimen tukirakenteen leveys, tästä säädöstä riippuu tuulettimen lopullinen korkeus.
Huom: joissakin tapauksissa kehikon yläosa on kiinnitetty alaosaan yhdellä tai useammalla ruuvilla. Tarkista ja irrota ruuvit väliaikaisesti, jotta tukirakenne voidaan säätää.
2. Kiinnitä rakenteen molemmat osat yhteensä 16 ruuvilla (4 joka kulmaan).
Huom: Jos laitteen mukana on tukilaippa, irrota väliaikaisesti ruuvit, joilla se on kiinnitetty kehikkoon (säilytä ruuvit) ja laita tukilaippa moottoriryhmän päälle. Laippa kiinnitetään uudelleen paikalleen vasta kun kehikko on asennettu kattoon.

Kuva 5

3. Laita porausmalli kattoon keittotason pystysuoraan pintaan (porausmallin keskiosan on oltava keittotason keskiosan kohdalla ja reunojen on oltava keittotason reunojen kohdalla- sen porausmallin puolen, jossa lukee FRONT (tai jossa on nuolen kuvia), on oltava ohjaustaulun puolella). Valmistelet sähköliitäntä.
4. Poraa reiät ohjeiden mukaan (4 reikää 4 seinätulpaa kohden), ruuvaa 4 ruuvia kuvan osoittamiin kohtiin ja jätä ruuvien pään ja katon väliin noin 1cm väli.

Kuva 6

5. Laita kehikon sisään poistoputki ja yhdistä se moottoritilan liitosrenkaaseen (poistoputki ja kiinnitysnauhat eivät kuulu varustukseen).

Kuva 7

6. Ripusta kehikko 4 ruuviin (katso vaihe 4).
7. Ruuvaa 4 ruuvia tiukasti kiinni.

Kuva 8

8. Poraa laipassa olevien reikien läheltä (4 tai 6 reikää), laita seinätulpat ja kiinnitä lopullisesti ruuvit ja prikät.
9. Yhdistä laite kodin sähköverkkoon, virran saa laittaa päälle vasta kun asennus on valmis.

Kuva 9

10. Jos tuuletinta halutaan käyttää imukupersiona, yhdistä poistoputken toinen pää huoneiston savunpoistolaitteeseen.
Asenna suodatinversiossa (10F) ilmanohjain F kehikkoon ja kiinnitä se tarkoitukseen varattuun laippaan 4 ruuvilla, yhdistä lopuksi poistoputki ilmanohjaimessa olevan liitosrenkaaseen.
11. Kiinnitä tukilaippa (katso kohta 2) kehikkoon mahdollisimman keskelle.

Kuva 10

12. Yhdistä hormin yläosat kehikon päälle.
Ruuva kaikki osat 2 ruuvilla (1 kummallekin puolelle) lähelle kattoa.
13. Kiinnitä ylähormi kehikkoon 10 ruuvilla (5 kummallekin puolelle).
14. Laita 2 kehystä (laitteen mukana) ylähormin osien kiinnityskohtien päälle (HUOMIO! YLÄHORMIN KEHYKSET TUNNISTAA SIITÄ, ETTÄ NE OVAT LEVEÄMMÄT JA KORKEAMMAT JA NIISSÄ ON ISKUKIINNITYS.

Kuva 11

15. Laita ohjaustaulu paikoilleen työntämällä sitä ylöspäin.
16. Tee sähköliitäntä.

Kuva 12

17. Laita ensin paikalleen hormin alaosa, jossa näkyy kierreholkit.
Kiinnitä hormin alaosa rakenteeseen ruuvaamalla ensimmäinen ja neljäs ruuvi alhaalta ylöspäin molemmilta puolilta.
18. Yhdistä toinen alempi osa ruuvaamalla toinen ja kolmas ruuvi alhaalta ylöspäin molemmilta puolilta.
Kiinnitä 2 osaa lopullisesti 4 ruuvilla (2 kummallekin puolelle).

Kuva 13

19. Laita 2 kehystä (laitteen mukana) alahormin osien kiinnityskohtien päälle (HUOMIO! ALAHORMIN KEHYKSET TUNNISTAA SIITÄ, ETTÄ NE OVAT KAPEAMMAT JA MATALAMMAT.

Kytke virta uudestaan päälle sähkötaulusta ja tarkista, että tuuletin toimii moitteettomasti.

Tuulettimen kuvas

Kuva 1

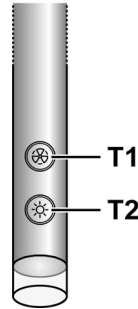
1. Ohjaustaulu
2. Rasvasuodatin
3. Rasvasuodattimen kahva
4. Halogeenilamppu
5. Höyrysuoja
6. Teleskooppihormi
7. Ilma-aukko (ainoastaan suodatinversiossa)

Toiminta

Käytä maksiminopeutta jos keittiössä on erityisen paljon höyryä. On suositeltavaa käynnistää tuuletus 5 minuuttia ennen ruoanlaiton aloittamista ja antaa sen toimia noin 15 minuuttia ruoanlaiton lopettamisesta.

Tuulettimessa on "TOUCH" toiminto, joka kontrolloi valoja ja nopeutta.

Lue allaolevat ohjeet huolellisesti, jotta osaat käyttää toimintoa oikein.



Automaattinen syytystoiminto

Tuulettimessa on lämpötilasensori, joka aktivoi moottorin 1. imunopeudelle (teholle), kun ympärillä oleva huoneen lämpötila on yli 70°C.

Käyttäjä voi kuitenkin sammuttaa tai muuttaa imunopeutta (tehoa) (katso kappale "Imunopeuksien (tehojen) kontrollointi").

Imunopeuksien (tehojen) kontrollointi

Imunopeuksien (tehojen) valinta on syklinen nopeussarjan "stand-by – 1-2-3-4- Stand-by -1-2-" mukaisesti, minkä vuoksi aina kun painetaan ohjaustaulun näppäintä T1, imunopeus (teho) nousee seuraavalle tasolle ja sammuu (stand-by), jos näppäintä painetaan vielä kun tuuletin on imunopeudella (teholla) 4.

Tuuletin voidaan sammuttaa (stand by) myös miltä tahansa nopeudelta painamalla pitkään (yli 3 sekuntia) ohjaustaulun näppäintä T1.

Tuulettimessa toiminnassa olevan imunopeuden (teho) voi nähdä ohjaustaulussa olevasta led valosta, joka vaihtaa väriä imunopeuden (teho) mukaan seuraavalla tavalla:

Tuuletin sammutettu: LED SAMMUTETTU

1. **imunopeus (teho)** – VIHREÄ led
2. **imunopeus (teho)** – ORANSSI (ruskea) led
3. **imunopeus (teho)** – PUNAINEN led
4. **imunopeus (teho)** – PUNAINEN VILKKUVA led

Huom: 4.imunopeus (teho) on päällä 5 minuuttia, minkä jälkeen imumoottori siirtyy 2. nopeudelle.

Painamalla vielä kerran imumoottori sammuu (Stand by).

Rasvasuodattimet on pestävä: VIHREÄ VILKKUVA led (lue "Suodattimien kyllästyksen merkkivalon resetoinnista ja konfiguraatiosta annetut ohjeet").

Hiilisuodattimet on pestävä tai vaihdettava: ORANSSI (ruskea) VILKKUVA led (lue "Suodattimien kyllästyksen merkkivalon resetoinnista ja konfiguraatiosta annetut ohjeet").

Huom: resetointi voidaan tehdä joko ohjaustaulusta tai kaukosäätimellä.

Keskivalon säätö

Keskivalo voidaan sytyttää ja sammuttaa painamalla ohjaustaulun näppäintä **T2**.

Sivuvalojen säätö (jos ne kuuluvat varustukseen)

Sivuvalot voidaan sytyttää ja sammuttaa PITÄMÄLLÄ ALASPAINETTUNA ohjaustaulun näppäintä **T2**.

PITÄMÄLLÄ NÄPPÄINTÄ ALASPAINETTUNA valot sytyvät ja sammuvat ja siten voidaan myös säätää valojen intensiteettiä.

Huom: sytytys-, sammutus- (ja säätö-) toiminnot vuorottelevat.

Valon intensiteetin säätö ei ole mahdollista tuulettimissa, joissa on neonlamput.

Suodattimien kyllästyksen merkkivalon resetointi ja konfiguraatio

Sytytä tuuletin mille tahansa nopeudelle (katso ylläoleva kappale "Imunopeuksien (tehojen) valinta")

Rasvasuodattimen kyllästyksen merkkivalon resetointi (ohjaustaulussa VILKKUVA VIHREÄ LED)

Huolla ensin suodatin aiheeseen liittyvä kappaleen ohjeiden mukaisesti.

Pidä ohjaustaulun näppäintä **T1** alaspainettuna (yli 3 sekuntia), LED lakkaa vilkkumasta ja merkkivalo on resetoitu, tuuletin sammuu.

Hiilisuodattimen kyllästyksen merkkivalon resetointi (ORANSSI (ruskea) VILKKUVA LED)

Huolla ensin suodatin aiheeseen liittyvä kappaleen ohjeiden mukaisesti.

Pidä ohjaustaulun näppäintä **T1** alaspainettuna (yli 3 sekuntia), LED lakkaa vilkkumasta ja merkkivalo on resetoitu, tuuletin sammuu.

Hiilisuodattimen kyllästyksen merkkivalon disaktivointi (erikoissovelluksissa)

Sammuta tuuletin (katso ylläoleva kappale "Imunopeuksien (tehojen) valinta")

Pidä ohjaustaulun näppäintä **T1** alaspainettuna (yli 5 sekuntia), VIHREÄ LED vilkkuu ja hiilisuodattimen kyllästyksen merkkivalo on disaktivoitu.

Hiilisuodattimen kyllästyksen merkkivalo aktivoidaan uudestaan toistamalla toiminnot, ORANSSI (ruskea) LED vilkkuu.

Huolto

Huomio! Irrota laite aina virtalähteestä ennen puhdistus- tai huoltotoimenpiteitä, irrota virtajohdon pistoke verkkovirtapistorasiasista tai katkaise virta kodin sähköverkosta.

Puhdistus

Tuuletin on puhdistettava usein sekä sisä- että ulkopuolelta (vähintään yhtä usein kuin rasvasuodattimien huolto). Käytä puhdistukseen neutraalissa nestemäisessä pesuaineessa kostutettua kangasta.

Vältä hankaavia pesuaineita.

ÄLÄ KÄYTÄ ALKOHOLIPITOISIA PUHDISTUSAINEITA!

Huomio: Laitteen puhdistusta ja suodattimien vaihtoa koskevien määräysten noudattamattajättäminen voi aiheuttaa tulipalovaaran. On siis suositeltavaa noudattaa määräyksiä.

Valmistaja ei vastaa mahdollisista vääristä huoltotoimenpiteistä tai yllämainittujen normien noudattamattajättämisestä aiheutuvista moottorivioista tai tulipaloista.

Rasvasuodatin

Kuva 2

Rasvasuodatin on puhdistettava kerran kuukaudessa (tai kun suodattimien kyllästyksen merkkijärjestelmä ilmoittaa puhdistuksen tarpeesta – jos laitteessa on tämä järjestelmä), miedolla pesuaineella, käsin tai astianpesukoneessa alhaisella lämpötilalla ja lyhyellä pesuohjelmalla.

Metallinen rasvasuodatin voi haalistua astianpesukoneessa, mutta tämä ei vaikuta sen suodatustehoon millään tavalla.

Irrota suodattimen tuki kiertämällä 90° kahvoja (**g**), joilla se on kiinnitetty tuulettiimeen.

Hiilisuodatin (ainoastaan suodatinversiossa)

Kuva 3

Imeen ruoanlaitosta aiheutuvat epämiellyttävät hajut.

Hiilisuodatin voidaan pestä kahden kuukauden välein (tai kun suodattimien kyllästyksen merkkijärjestelmä- jos laitteessa on sellainen - ilmoittaa puhdistuksen tarpeesta) lämpimällä vedellä ja sopivalla pesuaineella tai astianpesukoneessa 65°C lämpötilalla (astianpesukoneessa koko pesuohjelmalla, älä laita samaan pesuun astioita).

Poista ylimääräinen vesi vahingoittamatta suodatinta ja laita se kuivumaan 100°C uuniin 10 minuutin ajaksi.

Vaihda levy 3 vuoden välein ja aina kun kangas on rikkoutunut.

Asennus

Laita suodatinmatto rasvasuodattimen sisälle ja kiinnitä se tarkoitukseen varatuilla kiinnitystarvikkeilla.

Laita ylempi tulppa paikalleen ja kiinnitä se kiinnitysjousella.

Toimi päivittäisessä järjestyksessä laitteen purkamiseksi.

Lamppujen vaihto

Tuulettimessa on LED teknologiaan perustuva valaistusjärjestelmä.

LED valot takaavat parhaan mahdollisen valaistuksen, lamppujen kesto on 10 kertaa parempi kuin perinteisten lamppujen ja niiden avulla säästetään 90% energiaa.

Ota yhteys tekniseen tukeen kun lamput on vaihdettava.

NO - Instruksjoner for montering og bruk

Instruksjonene i denne håndboken må følges nøye. Produsenten fraskriver seg ethvert ansvar for eventuelle uhell, skader eller brann på apparatet som skyldes at bruksanvisningen i denne håndboken ikke har blitt overholdt. Ventilatoren er ment for avtrekk av røyk og damp fra matlaging og er kun til husholdningsbruk.

! Det er viktig å oppbevare denne håndboken for å kunne konsultere den i ethvert øyeblikk. Ved salg, overdragelse eller flytting av produktet, må man forsikre seg om at den følger med.

! Les bruksanvisningen nøye: den inneholder viktige informasjonen om installasjon, bruk og sikkerhet.

! Ikke utfør elektriske eller mekaniske endringer på produktet eller på avtrekksrørene.

! Før man fortsetter med installasjon av apparatet, skal man undersøke at ingen komponenter er skadet. Hvis det skulle være skade på komponentene, skal man ta kontakt med forhandleren og ikke fortsette med installasjonen.

MERK: De delene som er merket med symbolet "(*)" er ekstrastyr som kun leveres med noen modeller, eller er deler som ikke leveres, men må anskaffes separat.



Advarsel

Merk! Ikke koble apparatet til strømmettet før installasjonen er helt fullført.

Før rengjøring eller vedlikehold av apparatet må ventilatoren kobles fra strømmettet ved å trekke ut støpselet eller skru ut sikringen i husets sikringskapp.

Ved alle installasjonsprosedyrer og alt vedlikehold av ventilatoren må man bruke arbeidshansker

Ventilatoren er ikke egnet til å brukes av barn eller personer med nedsatte fysiske, mentale eller sensoriske funksjoner, eller med manglende erfaring og kjennskap, med mindre disse ikke blir overvåket eller gitt instruksjoner om bruk av apparatet av en person som står ansvarlig for deres sikkerhet.

Barn må overvåkes for å kontrollere at de ikke leker med apparatet.

Ventilatoren må aldri brukes uten at gitteret er korrekt montert! Ventilatoren må ALDRI brukes som anleggsflate, med mindre det er uttrykkelig angitt.

Rommet må være godt ventilert når ventilatoren brukes samtidig med andre apparater som bruker gassforbrenning eller andre brennstoffer.

Luften som suges opp må ikke føres ut i en avtrekkskanal for røyk som produseres av apparater som bruker gassforbrenning eller andre brennstoffer.

Det er strengt forbudt å lage mat på åpen ild under ventilatorhetten.

Bruk av åpen ild skader filterne og kan fremkalle brann, derfor må det absolutt unngås.

Steking må foregå under kontroll for å unngå at den overopphetede oljen tar fyr.

De berørbare delene kan bli meget varme når de brukes sammen med kokeapparater.

Når det gjelder de tekniske sikkerhetsforanstaltningene som


må anvendes for røykutløp, må man forholde seg strengt til gjeldende lokale regelverk. Ventilatoren må rengjøres ofte både innvendig og utvendig (MINST EN GANG I MÅNEDEN; uansett må man følge instruksjonene som er uttrykkelig angitt i vedlikeholdsanvisningene i denne håndboken).

Hvis man ikke overholder normene for rengjøring av ventilatoren og utskiftning og rengjøring av filterne, vil dette medføre risiko for brann.

Ventilatoren må alltid ha korrekt monterte lyspærer, både under bruk og i stand by, for å unngå risikoen for elektrisk støt.

Produsenten fraskriver seg ethvert ansvar for eventuelle uhell, skader eller brann på apparatet som skyldes at bruksanvisningen i denne håndboken ikke har blitt overholdt. Dette apparatet er merket i konformitet med EU-direktivet 2002/96/EC, Waste Electrical and Electronic Equipment (WEEE). Ved å forsikre seg om at dette produktet kasseres forskriftsmessig, bidrar brukeren med å forebygge mulige negative miljø- og helsekonsekvenser.



Symbolet  på produktet eller på papirer som følger med viser at dette produktet ikke må behandles som vanlig husholdningsavfall, men må leveres til et egnet gjenvinningscenter for elektrisk og elektronisk avfall. Produktet må kasseres i henhold til lokale normer for kassering av avfall. For videre informasjon om behandling, gjenvinning og resirkulering av dette produktet kan du kontakte egnet lokalt kontor, renovasjonskontoret for husholdningsavfall eller butikken hvor du kjøpte produktet.

Apparatet er utformet, testet og produsert i henhold til:

- Sikkerhet: EN/IEC 60335-1; EN/IEC 60335-2-31, EN/IEC 62233.

- Kapasitet: EN/IEC 61591; ISO 5167-1; ISO 5167-3; ISO 5168; EN/IEC 60704-1; EN/IEC 60704-2-13; ISO 3741; EN 50564; IEC 62301.

- Elektromagnetisk kompatibilitet (EMC): EN 55014-1; CISPR 14-1; EN 55014-2; CISPR 14-2; EN/IEC 61000-3-2; EN/IEC 61000-3-3.

Forslag til riktig bruk for å redusere miljøpåvirkning: Skru PÅ ventilatorhetten på minimum hastighet når du starter matlagingen og lå den holdes i gang i noen minutter etter at matlagingen er ferdig. Øk hastigheten kun ved store mengder røyk og damp og bruk boost-hastighet(er) kun i ekstreme situasjoner. Skift ut kullfilter når det er nødvendig for å opprettholde optimal effektivitet for odørreduksjon. Rengjør fettfilter når det er nødvendig for å opprettholde optimal effektivitet for fettfilter. Bruk maksimum diameter på kanalsystemet som er angitt i denne bruksanvisningen for å optimalisere effektivitet og minimere støy.

ADVARSEL! Manglende installering av skruer og festeanordninger i samsvar med disse instruksjonene kan medføre elektrisk fare.

Bruksmåte

Ventilatorhetten er laget for å brukes med direkte avtrekk der avtrekksluften føres ut i friluft, eller med resirkulering av avtrekksluften.

Direkte avtrekk

Ventilatorhetten er utstyrt med en øvre luftutgang **B** for å føre avtrekksluften ut i friluft (avtrekksrør og festebånd er ikke medlevert).

Merk! Dersom ventilatorhetten er utstyrt med kullfilter må dette fjernes.

Resirkulering av luften

Når man ikke har mulighet til å føre røyk og damper fra matlaging ut i friluft, kan man bruke ventilatorhetten **med resirkulering av luften** ved å montere et aktivt kullfilter og deflektoren **F** på støttebøylen **G**. Slik vil røyk og damper resirkuleres gjennom den øvre risten **H** ved hjelp av et avtrekksrør som er koblet til den øvre luftutgangen **B** og koblingsringen som er montert på deflektoren **F** (avtrekksrør og festebånd er ikke medlevert).

Merk! Dersom ventilatorhetten ikke er utstyrt med kullfilter, må dette bestilles og monteres før bruk.

Modellene uten sugemotor fungerer kun med direkte avtrekk og må kobles til en eksentrisk sugeenhet (*ikke medlevert*).

Instruksjonene for tilkobling leveres sammen med den eksentriske sugeenheten.

Installasjon

Minimumsavstanden mellom koketoppen og undersiden av kjøkkenventilatoren må ikke være på mindre enn 50cm når det gjelder elektriske kokeplater og 65cm når det gjelder gassbluss og kombinerte koketopper.

Dersom bruksanvisningen for et gasskokeapparat opererer med en større avstand, må denne overholdes.



Elektrisk tilslutning

Nettspenningen må være i samsvar med den elektriske spenningen som angis på typeskiltet inne i ventilatoren. Hvis det følger med støpsel, kobles ventilatoren til en lett tilgjengelig stikkontakt som er godkjent i henhold til gjeldende normer. Stikkontakten må være lett tilgjengelig også etter installasjonen. Hvis det ikke følger med støpsel (direkte kobling til strømmettet), eller stikkontakten selv etter installasjonen ikke er lett tilgjengelig, må man sette på en godkjent topolet bryter som garanterer fullstendig frakobling fra strømmettet i situasjonene som oppstår i kategorien overspenning III, i henhold til installasjonsreglene.

Merk! Før man kobler ventilatorens strømkrets til strømmettet og fastslår at alt fungerer korrekt, må man alltid kontrollere at strømledningen er korrekt montert.

Ventilatoren har en spesiell strømledning; dersom denne skades, skal man henvende seg til kundeassistansen for kjøp av en ny.

Montering

Før installasjonen:

- Kontroller at produktet har passe størrelse i forhold til plassen du har valgt å installere det på.
- For å gjøre installasjonen lettere anbefaler vi å midlertidig ta vekk fettfiltrene og de andre delene som kan demonteres og gjenmonteres, slik det beskrives i denne bruksanvisningen. Disse delene gjenmonteres etter at installasjonen er fullført. For demontering av delene se tilhørende paragrafer.
- Ta vekk det aktive kullfilteret/de aktive kullfiltrene dersom ventilatorhetten er utstyrt med dette/disse. (se også tilhørende paragraf). Dette/disse gjenmonteres bare om man vil bruke ventilatorhetten med resirkulering av luften.
- Kontroller at det ikke ligger igjen tilbehørsutstyr (f.eks. poser med skruer, garantipapir, o.s.v.) inne i ventilatorhetten etter transporten. Ta det i så fall ut og ta vare på det.
- Dersom det er mulig, er det best å demontere og ta vekk møblene under og rundt ventilatorhettens installasjonsområde for å ha bedre tilgjengelighet til taket/veggen hvor ventilatorhetten skal installeres. Ellers må man så langt det er mulig beskytte møblene rundt og alle delene som berøres av installasjonen. Velg en flat overflate og dekk den med en beskyttelse som du kan sette ventilatorhetten og tilbehørsutstyret på.
- Koble ventilatorhetten fra strømmettet ved å bryte strømmen på den elektriske tavlen under fasen av elektrisk tilslutning.
- Kontroller dessuten at det er en tilgjengelig stikkontakt i nærheten av ventilatorhettens installasjonsområde (tilgjengelig også etter at ventilatorhetten er montert) og at det er mulig å koble seg til en innretning for røykavtrekk som går ut i friluft (kun med direkte avtrekk).
- Gjør alle nødvendige murarbeider (f.eks.: installasjon av en stikkontakt og/eller boring av hull for avtrekksrør).

Ventilatorhetten er utstyrt med festeplugger som passer til de fleste vegger/tak. Allikevel er det nødvendig å la en kvalifisert tekniker kontrollere for å forsikre deg om at disse materialene egner seg til din vegg/ditt tak. Veggen/taket må være sterkt nok til å tåle ventilatorhettens vekt.

Fig. 4

1. Reguler ekstensjonen av ventilatorens støttestruktur. Ventilatorens endelige høyde avhenger av denne reguleringen.
Bemerk: I noen tilfeller er rammens øvre del festet til den nedre delen med 1 eller flere skruer. Undersøk eventuelt dette, og fjern disse samtidig for å muliggjøre reguleringen av støttestrukturen.
2. Fest strukturens to deler med totalt 16 skruer (4 i hvert hjørne).
Bemerk: Ta samtidig vekk skruene som fester støttebøylen (hvis denne er forutsett) til rammen (ta vare på skruene), og legg den på motorgruppen. Bøylen skal festes i sin posisjon igjen kun etter at man

har installert rammen og festet den til taket.

Fig. 5

3. Sett hullskjemaet opp mot taket på veggen over koketoppen (midten på skjemaet må tilsvare midten av koketoppen, og sidene må være parallelle med sidene på koketoppen – siden på skjemaet med skriften FRONT (eller med pilene) skal tilsvare siden med reléboksen). Gjør i stand for elektrisk tilslutning.
4. Bor hull som angitt (4 hull for 4 veggplugg), skru i 4 skruer i hullene som er angitt på tegningen, og la det være igjen et mellomrom på cirka 1 cm mellom skruhodet og taket.

Fig. 6

5. Sett inn et avtrekksrør på innersiden av rammen og koble det til motorhusets koblingsring (avtrekksrør og festebånd er ikke medlevert).

Fig. 7

6. Hekt rammen på de 4 skruene (se operasjon 4).
7. Skru de 4 skruene hardt til.

Fig. 8

8. Bor nær hullene (4 eller 6 hull) på flensen, sett inn veggpluggene og fest skruer og spennskiver definitivt.
9. Utfør elektrisk tilslutning til boligens strømmnett. Ventilatoren må ikke strømforsynes før installasjonen er avsluttet.

Fig. 9

10. Hvis man bruker ventilatoren med direkte avtrekk, skal man koble den andre enden av avtrekksrøret til anordningen som fører ut i friluft. Hvis man derimot bruker ventilatoren med resirkulering av luften (10F), skal man montere deflektoren F på rammen og feste den med 4 skruer til den dertil bestemte bøylen. Koble til slutt avtrekksrøret til tilslutningsringen på deflektoren.
11. Fest støttebøylen (se punkt 2) til rammen så midt på som mulig.

Fig. 10

12. Sett de to øvre skorsteinsdelene sammen slik at de dekker rammen. Fest hver enkelt del med 2 skruer (1 på hver side) i nærheten av taket.
13. Fest den øvre skorsteinsenheten til rammen med 10 skruer (5 på hver side).
14. Sett på 2 pyntemerker (medlevert) som skal dekke festepunktene i de øvre skorsteinsdelene (MERK! PYNTEMERKENE TIL DEN ØVRE SKORSTEINEN ER GJENKJENNELIGE FORDI DE ER BREDERE, DYPERE OG HAR TRYKKFESTE).

Fig. 11

15. Sett på de nederste merkene (trykkfesting).

16. Utfør elektrisk tilslutning.

Fig. 12

17. Sett først inn den nedre skorsteinsdelen som har skrubøssinger med innvendig gevind. Fest den til strukturen ved å skru i den første og den fjerde skruen nedenfra på begge sider.
18. Fest deretter den andre av de to delene i den nedre skorsteinsgruppen oppå den første ved å skru i den andre og den tredje skruen nedenfra på begge sider. Fest de 2 delene definitivt sammen med 4 skruer (2 for hver side).

Fig. 13

19. Sett på 2 pyntemerker (medlevert) som skal dekke festepunktene i de nedre skorsteinsdelene (MERK! PYNTEMERKENE TIL DEN NEDRE SKORSTEINEN ER GJENKJENNELIGE FORDI DE ER TRANGERE OG IKKE SÅ DYPE).

Koble til strømmen igjen på den elektriske tavlen og kontroller at ventilatorhetten fungerer korrekt.

Beskrivelse av ventilatorhettet

Fig. 1

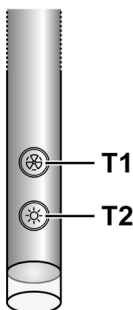
1. Kontrollpanel
2. Fettfilter
3. Frakoblingsgrep for fettfilteret
4. Halogen lyspære
5. Dampskjerm
6. Teleskopskorstein
7. Luftutgang (kun for bruk med resirkulering av luften)

Funksjon

Bruk største hastighet ved høy dampkonsentrasjon på kjøkkenet. Vi anbefaler å slå på viften 5 minutter før du begynner å lage mat, og la den fortsette å virke i enda cirka 15 minutter etter du er ferdig med matlagingen.

Ventilatoren er utstyrt med en "TOUCH" for kontroll av lys og hastighet.

Les nøye bruksanvisningen under for korrekt bruk av sensoren.



Automatisk påslåing

Ventilatoren er utstyrt med en temperatursensor som aktiverer motoren i 1. sugehastighet (-styrke) dersom romtemperaturen i området rundt ventilatoren overgår 70 °C.

Brukeren kan allikevel slå av eller endre sugehastigheten (-styrken) (se avsnittet "Kontroll av sugehastigheten (-styrken)").

Kontroll av sugehastigheten (-styrken)

Valget av sugehastigheten (-styrken) er syklisk i følgende rekkefølge: "stand-by - 1-2-3-4- Stand by -1-2-...", derfor vil sugehastigheten (-styrken) øke et nivå ved hvert trykk på knappen T1 på kontrollstaven, for deretter å slå seg av (stand-by) hvis knappen trykkes inn igjen når ventilatoren står i sugehastighet (-styrke) 4.

Det er også mulig å slå av ventilatoren (stand by) når den står i hvilken som helst annen hastighet, ved å holde knappen T1 på kontrollstaven inntrykt i lenger enn 3 sekunder.

Det er mulig å se hvilken sugehastighet (-styrke) ventilatoren befinner seg i, da kontrollstaven har et led-lys som skifter farge for hver sugehastighet (-styrke), som beskrevet under:

Ventilatoren i stand-by: LED-LYSET ER AVSLÅTT

1. sugehastighet (-styrke) – GRØNT led-lys

2. sugehastighet (-styrke) – ORANSJE (ravfarget) led-lys

3. sugehastighet (-styrke) – RØDT led-lys

4. sugehastighet (-styrke) – RØDT BLINKENDE led-lys

Merk: når den 4. sugehastigheten (-styrken) har stått på i 5 minutter, vil sugemotoren automatisk stille seg i 2. hastighet. Hvis man trykker inn knappen igjen, vil sugemotoren slå seg av (Stand by).

Varsel om mettede fettfilter: GRØNT BLINKENDE led-lys (les bruksanvisningen om "Tilbakestilling og konfigurasjon av signalet for mettede filtre")

Varsel om mettede kullfilter: ORANSJE (ravfarget) BLINKENDE led-lys (les bruksanvisningen om "Tilbakestilling og konfigurasjon av signalet for mettede filtre")

Merk: Tilbakestillingen kan utføres både med kontrollstaven og med fjernkontrollen.

Kontroll av lyset i midten

Lyset i midten kan slås av og på ved å trykke på knappen T2 på kontrollstaven.

Kontroll av sidelysene (hvis disse er forutsett)

Sidelysene kan slås av og på ved å holde knappen T2 på kontrollstaven LENGE inntrykt.

Foruten å slå lysene av og på, tillater DET LANGVARIGE TRYKKET også å regulere lysintensiteten.

Merk: Funksjonene påslåing, avslåing (og regulering) alterneres syklisk.

På ventilatorer med neonlys er det ikke mulig å regulere lysintensiteten.

Tilbakestilling og konfigurasjon av signalet for mettede filtre

Slå på ventilatoren i hvilken som helst hastighet (se avsnittet over: "Valg av sugehastighet (-styrke)")

Tilbakestilling av signalet for mettet fettfilter (GRØNT BLINKENDE LED-LYS på kontrollstaven)

Foretå først vedlikehold av filteret som beskrevet i tilsvarende avsnitt.

Hold knappen T1 på kontrollstaven inntrykt i lenger enn 3 sekunder. LED-lyset vil slutte å blinke, og viser dermed at tilbakestillingen av signalet er utført, deretter vil ventilatoren slå seg av.

Tilbakestillingen av signalet for mettet kullfilter (ORANSJE (ravfarget) BLINKENDE LED-LYS)

Foretå først vedlikehold av filteret som beskrevet i tilsvarende avsnitt.

Hold knappen T1 på kontrollstaven inntrykt i lenger enn 3 sekunder. LED-lyset vil slutte å blinke, og viser dermed at tilbakestillingen av signalet er utført, deretter vil ventilatoren slå seg av.

Deaktivering av signalet for mettet kullfilter (for spesielle anvendelser)

Slå av ventilatoren (se avsnittet over: "Valg av sugehastighet

(-styrke)”)

Hold knappen **T1** på kontrollstaven inntrykt i lenger enn 5 sekunder. LED-lyset vil blinke GRØNT, og viser dermed at signalet for mettet kullfilter er deaktivert.

Repetér operasjonen for å aktivere signalet for mettet kullfilter igjen. LED-lyset vil blinke ORANSJE (ravfarget).

Vedlikehold

Advarsel! Før enhver form for rengjøring eller vedlikehold må ventilatorhetten frakobles strømmettet ved å dra ut ledningen eller slå av husets hovedstrømbryter.

Rengjøring

Ventilatoren må rengjøres jevnlig, både innvendig og utvendig (minst så ofte som man utfører vedlikehold av fettfiltrene). Til rengjøring benyttes en klut fuktet med et nøytralt rengjøringsmiddel.

Unngå bruk av slipende eller etsende produkter.

Advarsel: Hvis ikke reglene for rengjøring og utskifting av filtrene følges, kan det føre til brann. Det er derfor meget viktig å følge denne bruksanvisningen nøye.

Produsenten fraskriver seg ethvert ansvar for eventuelle skader på motoren, brann som skyldes manglende vedlikehold eller andre skader som skyldes at instruksene over ikke er blitt fulgt.

Fettfilteret

Fig. 2

Dette må rengjøres en gang i måneden (eller når det elektroniske systemet viser at filteret er skittent – hvis din modell har denne funksjonen), med milde (ikke aggressive) rengjøringsmidler, for hånd eller i oppvaskmaskin ved lav temperatur og med kort syklus.

Ved vask i oppvaskmaskin kan fettfilteret i metall miste fargen, men dets filterkarakteristikker endres absolutt ikke.

Ta vekk filterdekselet ved å vri kulehåndtakene (**g**) som fester det til ventilatorhetten 90° rundt.

Kullfilter (kun med resirkulering av luften)

Fig. 3

Holder tilbake ubehagelige lukter fra matlaging.

Karbonfilteret kan vaskes annenhver måned (eller når det elektroniske systemet viser at filteret er skittent – hvis din modell har denne funksjonen) i varmt vann og med egnede rengjøringsmidler, eller i oppvaskmaskin ved 65°C (hvis man vasker det i oppvaskmaskin må det vaskes med full syklus uten annen oppvask i maskinen).

Vri ut overflødig vann uten å ødelegge filteret, og sett det deretter i stekeovnen ved 100°C i 10 minutter for å tørke det ordentlig.

Skift ut “madrassen” hvert 3. år og ellers hver gang stoffet er skadet.

Montering

Sett filtermatten rundt fettfilteret, og fest den med de dertil bestemte festeordningene.

Sett på korken øverst, og fest den med fjærfestet.

For å demontere filteret, skal man gå frem i motsatt rekkefølge.

Utskifting av lyspærer

Ventilatoren er utstyrt med et belysningsystem basert på LED-teknologi.

LED-lysene garanterer optimal belysning, har opptil 10 ganger lengre varighet enn tradisjonelle lyspærer og tillater en strømsparing på 90 %.

Henvend deg til teknisk service når LED-pærene skal skiftes ut.

Overhold venligst alle instruktioner i denne vejledning.

Fabrikanten frasiger sig ethvert ansvar for eventuelle fejl, skader eller brande forårsaget af apparatet, men afledt af manglende overholdelse af instruktionerne i denne vejledning. Emhætten er beregnet til udsugning af røg og damp fra madlavning, og må kun benyttes til almindelig husholdning.

! Det er vigtigt at opbevare denne vejledning, så man får mulighed for at læse den senere. Ved viseresalg, overdragelse eller flytning skal man sørge for, at vejledningen følger emhætten.

! Læs instruktionerne omhyggeligt: der findes vigtige oplysninger om installation, brug og sikkerhed.

! Der må ikke udføres elektriske eller mekaniske ændringer på emhætten eller på udslipsrørene.

! Undersøg at ingen komponenter er beskadiget, før apparatet installeres. Kontakt forhandleren og undlad at fortsætte med installationen, hvis der påvises beskadigelser.

Bemærk: Komponenter mærket med symbolet "(*)" er ekstraudstyr, der kun leveres til visse modeller, eller er ikke-leverede komponenter, som således skal købes særskilt.



Advarsler

Pas på! apparatet må ikke tilsluttes elnettet før installationen er helt tilendebragt.

Før der udføres nogen form for rengøring eller vedligeholdelse, skal emhætten afbrydes fra elnettet ved at trække stikket ud, eller ved at afbryde hovedafbryderen i hjemmet.

Ved alle installations- og vedligeholdelsesindgreb skal der bæres arbejdshandsker.

Apparatet må ikke benyttes af børn, eller af personer med nedsatte sanssevner eller mentale færdigheder, eller uden den nødvendige erfaring og kendskab, med mindre brugen sker under opsyn eller vejledning fra en person der har ansvaret for deres sikkerhed.

Børn skal holdes under opsyn, så de ikke får mulighed for at lege med emhætten.

Emhætten må aldrig benyttes uden korrekt monteret rist!

Emhætten må ALDRIG benyttes som støtteoverflade, med mindre dette er udtrykkeligt tilladt.

Lokalet skal have tilstrækkelig ventilation, når køkkenemhætten anvendes samtidigt med andre apparater der forbrænder gas eller andre brændstoffer.

Den opsugede luft må ikke ledes ind i rør, der anvendes til udledning af røg fra apparater med forbrænding af gas eller af andre brændstoffer.

Det er strengt forbudt at flambere under emhætten.

Brug af åben ild er farligt for filterne og kan medføre brand, og skal derfor altid undgås.

Friturestegning skal ske under opsyn for at forhindre, at den overopvarmede olie bryder i brand.

De tilgængelige dele kan blive meget varme, når de benyttes sammen med apparater til madlavning.

Hvad angår de nødvendige tekniske forholdsregler og sikkerhedskrav for udledning af røg, skal alle reglerne fra

de lokale myndigheder overholdes uden undtagelse.

Emhætten skal rengøres ofte, både indvendigt og udvendigt (MINDST EN GANG OM MÅNEDEN; overhold under alle omstændigheder angivelserne i kapitlet om vedligeholdelse i denne vejledning).

Manglende overholdelse af kravene for rengøring af emhætten, og for udskiftning og rengøring af filterne, medfører brandfare.

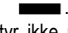
Emhætten må hverken benyttes eller efterlades uden korrekt indsatte lyspærer pga. fare for elektrisk stød.

Fabrikanten fratægger sig ethvert ansvar for eventuelle fejl, skader eller brand forårsaget af apparatet, men afledt af manglende overholdelse af instruktionerne i denne vejledning. Dette apparat er mærket i overensstemmelse med det Europæiske Direktiv 2002/96/EC, Waste Electrical and Electronic Equipment (WEEE).

Elektrisk og elektronisk udstyr indeholder materiale, komponenter og stoffer, der kan være skadelige for menneskers sundhed og for miljøet, hvis kasseret elektrisk og elektronisk udstyr ikke håndteres korrekt.

Elektrisk og elektronisk udstyr er mærket med nedenstående



overkrydsede skraldespand . Den symboliserer, at elektrisk og elektronisk udstyr ikke må bortskaffes sammen med usorteret husholdningsaffald, men indsamles særskilt.

Alle kommuner har etableret indsamlingsordninger, hvor elektrisk og elektronisk udstyr gratis kan afleveres af borgerne på genbrugsstationer og andre indsamlingssteder eller bliver afhentet direkte fra husholdningerne. Nærmere information kan fås hos kommunens tekniske forvaltning.

Produktet er designet, testet og produceret i henhold til:

- Sikkerhed: EN/IEC 60335-1; EN/IEC 60335-2-31, EN/IEC 62233.

- Kapacitet: EN/IEC 61591; ISO 5167-1; ISO 5167-3; ISO 5168; EN/IEC 60704-1; EN/IEC 60704-2-13; ISO 3741; EN 50564; IEC 62301.

- EMC: EN 55014-1; CISPR 14-1; EN 55014-2; CISPR 14-2; EN/IEC 61000-3-2; EN/IEC 61000-3-3. Forslag til korrekt anvendelse til reducere af miljøbelastning: Indstil ON på emhættens laveste hastighed, når du begynder at lave mad og sluk den først et par minutter efter endt madlavning. Forhøj kun hastigheden ved meget røg og damp. Anvend kun boost hastigheden i tilfælde, hvor det er nødvendigt. Udskift kulfilteret/kulfilterne, når det er nødvendigt for at bibeholde udsugningseffektiviteten. Rens fedfilteret/fedfilterne, når det er nødvendigt for at bibeholde filtereffektiviteten. Anvend det største kabelsystemdiameter til optimering af effektiviteten og til minimering af støj.

PAS PÅ! Manglende montering af skruer og fastgøringsanordninger i overensstemmelse med disse instruktioner, kan medføre elektrisk fare.

Brug

Emhætten er udviklet til brug i den sugende udgave med ekstern udledning eller i den filtrerende udgave med intern recirkulation.

Sugende udgave

Emhætten er udstyret med en luftudgang foroven **B** til udledning af røg udenfor (udledningsrør og fastgøringsbånd er ikke leveret).

Pas på! Hvis emhætten er udstyret med kulfilter, skal dette filter fjernes.

Filtrerende udgave

Hvis det ikke er muligt at lede røg og damp fra madlavningen udenfor, kan man anvende emhætten i den **filtrerende udgave** ved at montere et filter med aktivt kul og deflektoren **F** på støtten (beslaget) **G**; røg og damp recirkuleres gennem gitteret foroven **H** vha. et udledningsrør forbundet til den øverste luftudgang **B** og samleringen monteret på deflektoren **F** (udledningsrør og fastgøringsbånd er ikke leveret).

Pas på! Hvis emhætten ikke er udstyret med kulfilter, skal dette filter bestilles og installeres før brug.

Modellerne uden udsugningsmotor fungerer kun i den sugende udgave og skal tilsluttes til en ydre udsugningsenhed (*ikke leveret*).

Vejledningen til tilslutning leveres sammen med den perifere udsugningsenhed.

Installering

Minimumsafstanden mellem kogevejrets støtteoverflade på komfuret og den nederste del af emhætten må ikke være under 50cm ved elektriske kogeplader, og ikke under 65cm ved gasblus eller komfurer med både gasblus og elektriske kogeplader.

Hvis gaskomfurets vejledning angiver en større afstand, skal dette overholdes.



Elektrisk tilslutning

Netspændingen skal svare til spændingen vist på typeskiltet internt i emhætten. Hvis emhætten er udstyret med et stik, skal emhætten tilsluttes en let tilgængelig stikkontakt, der er i overensstemmelse med de gældende standarder. Stikkontakten skal også være let tilgængelig efter installeringen. Hvis emhætten ikke er udstyret med et stik (direkte tilslutning til elnettet), eller hvis stikket ikke findes i et område, der også er let tilgængeligt efter installeringen, skal der monteres en topolet afbryderkontakt i overensstemmelse med standarderne, der sørger for fuld afbrydelse fra elnettet i tilfælde af forhold i overspændingskategori III, og i overensstemmelse med reglerne for elektriske installationer.

Obs! Undersøg altid, at netkablet er blevet monteret rigtigt, før emhættens kredsløb tilsluttes forsyningsnettet og der udføres kontrol af korrekt funktion.

Emhætten er udstyret med en speciel forsyningsledning; hvis denne ledning beskadiges, skal den bestilles hos den tekniske service.

Montering

Før installering:

- Undersøg at det købte produkt har passende dimensioner til det valgte installationssted.
- For at lette installeringen anbefales det midlertidigt at fjerne fedtfilterne og andre dele der kan afmonteres og derfor er beskrevet i denne vejledning med instruktioner til afmontering og genmontering. Disse komponenter skal genmonteres, når installeringen er fuldført. Læs venligst de relevante afsnit for oplysninger om afmonteringen.
- Fjern det/de aktive kulfilter/kulfiltre, hvis de leveres med emhætten (læs også det relevante afsnit). Dette/disse filter/filtre skal kun genmonteres, hvis man ønsker at anvende emhætten i den filtrerende udgave.
- Sørg for, at der ikke (af transporthensyn) er tilbehør internt i emhætten (for eksempel poser med skruer, garantier etc.); hvis dette er tilfældet, skal det fjernes og opbevares.
- Om muligt bør man afbryde og fjerne køkkenelementerne underneden og omkring området, hvor emhætten skal installeres, så man får lettere adgang til loftet/væggen, hvor emhætten monteres. Hvis det ikke er muligt at fjerne køkkenelementerne skal de beskyttes bedst muligt under installeringen. Vælg en plan overflade og tildæk den med et beskyttende underlag, hvor emhætten og de tilhørende komponenter kan lægges.
- Afbryd emhætten vha. hjemmets hovedafbryder under den elektriske tilslutning.
- Undersøg desuden, at der er en elektrisk stikkontakt til rådighed i nærheden af emhættens installationsområde (der også skal være tilgængelig efter montering af emhætten); desuden skal der forefindes en anordning til udledning af røg udenfor (kun den sugende udgave).
- Udfør alt nødvendigt murarbejde (fx installering af en elektrisk stikkontakt og/eller et hul til passage af udledningsrøret).

Emhætten er udstyret med fastgørings-murplugs, der passer til de fleste vægge/lofter. Det er dog nødvendigt at rådspørge sig med en kvalificeret tekniker for at sikre, at materialerne er egnede og passer til vægtypen/lofttypen. Væggen/loftet skal være tilstrækkelig robust til at bære emhættens vægt.

Fig. 4

1. Juster udstrækningen af emhættens støtteopbygning; den endelige højde på emhætten afhænger af denne indstilling.
Bemærk: I visse tilfælde er den øverste del af rammekonstruktionen fastgjort til den nederste del vha. 1 eller flere skruer; undersøg ved behov om dette er tilfældet og fjern samtidigt skruen/skruerne for at tillade korrekt indstilling af støtteopbygningen.
2. Fastgør de to dele af støtteopbygningen med 16 skruer (4 pr. hjørne).
Bemærk: Fjern midlertidigt de skruer (hvis til stede), der fastgør afstivningsbeslaget til rammekonstruktionen

(opbevar skruerne), og læg beslaget oven på motorenheden.

Beslaget skal først sættes plads igen efter montering af rammekonstruktionen i loftet.

Fig. 5

3. Læg boreskabelonen på kogepladens lodrette linje mod loftet (skabelonens midte skal svare til midten på kogepladen, og siderne skal være parallelle med siderne på kogepladen; den side på skabelonen, hvor der står FRONT (eller vha. pile), svarer til siden med samleåsen). Forbered den elektriske tilslutning.
4. Bor i overensstemmelse med angivelserne (4 huller til 4 murplugs), og skru 4 skruer i hullerne vist på tegningen, hvor der skal efterlades et mellemrum på cirka 1 cm mellem skruehovedet og loftet.

Fig. 6

5. Før et udledningsrør ind i rammekonstruktionen, og forbind til samleringen på motorrummet (udledningsrør og fastgørbånd er ikke leveret).

Fig. 7

6. Fastgør rammekonstruktionen til de 4 skruer (se venligst punkt 4).
7. Stram de 4 skruer helt i bund.

Fig. 8

8. Bor ud for hullerne (4 eller 6 huller) på flangen; indsæt murplugs og fastgør definitivt vha. skruer og spændskiver.
9. Udfør den elektriske forbindelse til hjemmets elnet; elnettet må først forsynes, når installeringen er færdig.

Fig. 9

10. Ved brug i den sugende udgave skal den anden ende af røret sluttes til hjemmets udledningsanordning. Ved funktion i den filtrerende udgave (10F) skal deflektoren F monteres på rammekonstruktionen og fastgøres med 4 skruer til det specielle beslag; forbind derefter udgangsrøret til samleringen på deflektoren.
11. Fastgør afstivningsbeslaget (se venligst handling 2) til rammekonstruktionen i en position, der er så tæt midt imellem som muligt.

Fig. 10

12. Sæt de to øverste dele af skorstenen sammen til dækning af rammekonstruktionen. Stram hver enkelt del med 2 skruer (1 i hver side) i nærheden af loftet.
13. Fastgør hele den øverste skorsten til rammekonstruktionen med 10 skruer (5 i hver side).
14. Påsæt de 2 små plader (leveret) til dækning af fastgøringspunkterne på den øverste del af skorstenen (OBS! PLADERNE TIL DEN ØVERSTE SKORSTEN KAN GENKENDES, FORDI DE ER BREDERE OG DYBERE OG KAN PRESSES IND).

Fig. 11

15. Indsæt betjeningspinden i det tilhørende leje ved at skubbe den opad.

16. Udfør den elektriske tilslutning.

Fig. 12

17. Indsæt først den nederste del af skorstenen, hvorpå de gevindskårne indsatse findes. Fastgør til konstruktionen ved at stramme første og fjerde skruer med udgangspunkt forned i begge sider.
18. Sammensæt den anden nederste del ved at stramme anden og tredje skruer med udgangspunkt forned i begge sider. Fastgør de 2 dele definitivt med 4 skruer (2 i hver side).

Fig. 13

19. Påsæt de 2 små plader (leveret) til dækning af fastgøringspunkterne på den nederste del af skorstenen (OBS! PLADERNE TIL DEN NEDERSTE SKORSTEN KAN GENKENDES, FORDI DE ER SMALLERE OG MINDRE DYBE).

Tilslut elforsyningen på det centrale elpanel igen; kontrollér at emhætten fungerer korrekt.

Beskrivelse af emhætten

Fig. 1

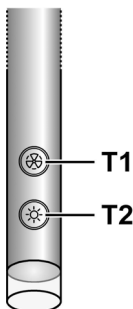
1. Betjeningspanel
2. Fedtfilter
3. Håndtag til udløsning af fedtfilteret
4. Halogenlampe
5. Emfang
6. Teleskopskorsten
7. Luftudgang (bruges kun i den filtrerende udgave)

Funktion

Benyt den højeste hastighed ved stor dampkoncentration i køkkenet. Det anbefales, at man tænder udsugningen 5 minutter før påbegyndelse af madlavning, og at udsugningen efterlades tændt i yderligere cirka 15 minutter efter afslutning af madlavningen.

Emhætten er udstyret med en "TOUCH" anordning til betjening af lys og hastighed.

Læs venligst nedenstående oplysninger omhyggeligt, for at kunne bruge denne funktion korrekt.



Automatisk tændingsfunktion

Emhætten er udstyret med en temperatursensor der starter motoren på 1. udsugningshastighed (effekt), hvis temperaturen i området omkring emhætten overskrider 70°C. Brugeren kan under alle omstændigheder slukke eller ændre udsugningshastigheden (effekten) (læs venligst afsnittet "**Betjening af udsugningshastighederne (effekterne)**").

Betjening af udsugningshastighederne (effekterne)

Valg af udsugningshastighederne (effekterne) sker cyklisk i overensstemmelse med hastighederne "stand-by - 1-2-3-4- Stand by -1-2-..."; derfor medfører hvert tryk på tast **T1** på betjeningspinden, at udsugningshastigheden (effekten) øges med et niveau, for derefter at slukke (stand-by), hvis tasten berøres, når emhætten er indstillet på udsugningshastighed (effekt) 4.

Det er muligt at slukke emhætten (stand by) på enhver hastighed ved at trykke i længere tid (mere end 3 sekunder) på tasten **T1** på betjeningspinden.

Det er også muligt at fastslå på hvilken udsugningshastighed (effekt) emhætten arbejder, fordi betjeningspinden er udstyret med en lysdiode der skifter farve på grundlag af

udsugningshastigheden (effekten) i overensstemmelse med følgende:

Emhætte på stand-by: LYSDIODE SLUKKET

1. udsugningshastighed (effekt) – GRØN lysdiode

2. udsugningshastighed (effekt) – ORANGEFARVET (ravfarvet) lysdiode

3. udsugningshastighed (effekt) – RØD lysdiode

4. udsugningshastighed (effekt) – BLINKENDE RØD lysdiode

Bemærk: den 4. hastighed (sugeeffekt) fortsætter med at være tændt i 5 minutter, hvorefter udsugningsmotoren stilles tilbage på 2. hastighed.

Hvis man trykker igen, slukkes udsugningsmotoren (Stand by).

Behov for vask af fedtfilterne: BLINKENDE GRØN lysdiode (læs vejledningen til "Reset og konfiguration af signaleringen for filtermætning")

Behov for vask eller udskiftning af kulfilterne: BLINKENDE ORANGEFARVET (RAVFAVRET) lysdiode (læs vejledningen til "Reset og konfiguration af signaleringen for filtermætning")

Bemærk: reset kan både udføres vha. betjeningspinden og fjernbetjeningen.

Betjening af lyset i midten

Lyset i midten kan tændes og slukkes ved at trykke på tasten **T2** på betjeningspinden.

Betjening af lysene i siden (hvis de er installeret)

Lysene i siden kan tændes og slukkes ved at trykke LÆNGEREVARENDE på tasten **T2** på betjeningspinden.

LÆNGEREVARENDE BERØRING giver udover tænding og slukning mulighed for at indstille lampernes lysstyrke.

Bemærk: funktionerne for tænding, slukning (og indstilling) følger efter hinanden med veksselfunktion.

Lysstyrken kan ikke indstilles på emhætter med neonlamper.

Reset og konfiguration af signaleringen for filtermætning

Tænd emhætten på en vilkårlig hastighed (læs venligst ovenstående afsnit "Valg af udsugningshastighederne (effekterne)")

Reset af signalering for mætning af fedtfilteret (BLINKENDE GRØN LYSDIODE på betjeningspinden)

Udfør først vedligeholdelse af filteret, som beskrevet i det tilhørende afsnit.

Tryk længerevarende (mere end 3 sekunder) på tasten **T1** på betjeningspinden; LYSDIODEN holder op med at blinke til angivelse af, at der er udført reset af signaleringen, og emhætten slukkes.

Reset af signaleringen for mætning af kulfilteret (BLINKENDE ORANGEFARVET (RAVFAVRET) LYSDIODE)

Udfør først vedligeholdelse af filteret, som beskrevet i det tilhørende afsnit.

Tryk længerevarende (mere end 3 sekunder) på tasten **T1** på

betjeningsspinden; LYSDIODEN holder op med at blinke til angivelse af, at der er udført reset af signaleringen, og emhætten slukkes.

Afbrydelse af signaleringen for mætning af kulfilteret (på specielle produkter)

Sluk emhætten (læs venligst ovenstående afsnit "Valg af udsugningshastighederne (effekterne)")

Tryk længerevarende (mere end 5 sekunder) på tasten T1 på betjeningsspinden; LYSDIODEN blinker med GRØNT lys til angivelse af, at signaleringen for mætning af kulfilteret er blevet afbrudt.

For at tilslutte signaleringen for mætning af kulfilteret, skal man gentage handlingen; LYSDIODEN blinker med ORANGEFARVET (ravfarvet) lys.

Vedligeholdelse

Obs! Inden der udføres nogen form for rengøring eller vedligeholdelse skal emhætten afbrydes fra elnettet ved at fjerne stikket fra stikkontakten, eller ved at afbryde hjemmets hovedafbryder.

Rengøring

Emhætten skal rengøres jævnlige både på ydersiden og på indersiden (mindst med samme frekvens som for vedligeholdelse af fedtfilterne). Ved rengøring skal man anvende en klud fugtet med neutrale, milde rengøringsmidler i flydende form.

Undgå brug af produkter indeholdende slibemidler **BENYT ALDRIG SPRIT!**

Pas på: Manglende overholdelse af vejledningen til rengøring af apparatet og udskiftning af filterne medfører brandfare. Der henstilles således til, at instruktionerne følges.

Fabrikanten frasiger sig ethvert ansvar for eventuel beskadigelse af motoren, brande forårsaget af utilstrækkelig vedligeholdelse af apparatet eller manglende overholdelse af ovenstående instruktioner.

Fedtfilter

Fig. 2

Fedtfilteret skal rengøres med milde vaskemidler en gang om måneden (eller når signaleringssystemet for filtermætning angiver behovet – hvis denne funktion findes på den købte model); filteret kan også vaskes i opvaskemaskine ved lave temperaturer og med en kort opvaskecyklus.

Ved vask i opvaskemaskinen kan metal-fedtfilteret blive misfarvet, men dette vil ikke have negativ indflydelse på dets filtrerende egenskaber.

Fjern rammen der holder filteret ved at dreje de runde håndtag (g) 90°; disse håndtag fastgør til emhætten.

Kulfilter (kun den filtrerende udgave)

Fig. 3

Filteret opfanger lugt fra madlavning.

Kulfilteret kan vaskes hver anden måned (eller når signaleringssystemet angiver mætning af filterne – hvis denne funktion er til stede på den købte model) i varmt vand og med egnede rengøringsmidler, eller i opvaskemaskine på 65°C (ved vask i opvaskemaskinen skal der udføres en komplet

opvaskecyklus uden andet køkkengrej i maskinen).

Fjern det overskydende vand uden at ødelægge filteret; læg derefter filteret i ovnen i 10 minutter ved 100°C for at tørre det helt.

Udskift den lille madras hver 3. år, og når kluden er beskadiget.

Montering

Anbring den lille madras rundt om fedtfilteret, og fastgør den med de tilhørende blokeringsanordninger.

Sæt den øverste prop ind, og fastgør den med blokeringsfjederen.

Ved afmontering bedes man følge modsatte fremgangsmåde.

Udskiftning af lyspærer

Emhætten er udstyret med et belysningsystem baseret på lysdiode-teknologi.

Lysdioderne sikrer optimal belysning, holdbarhed op til 10 gange længere end almindelige pærer, og de giver mulighed for at spare 90% elektricitet.

Ved udskiftning bedes man kontakte den tekniske servicetjeneste.

Przy przeprowadzaniu instalacji urządzenia należy postępować według wskazówek podanych w niniejszej instrukcji. Producent uchyla się od wszelkiej odpowiedzialności za uszkodzenia wynikłe na skutek instalacji niezgodnej z informacjami podanymi w niniejszej instrukcji. Okap służy do zasysania oparów kuchennych i jest przeznaczony wyłącznie do użytku domowego.

! Należy zachować instrukcję obsługi aby móc z niej skorzystać w każdej chwili. W przypadku sprzedaży urządzenia lub przewodówki, należy upewnić się, że dołączono do niego instrukcję obsługi.

! Uważnie zapoznać się z treścią instrukcji obsługi, która dostarcza dokładne informacje dotyczące instalacji, użytkowania i pielęgnacji urządzenia..

! Nie dokonywać zmian elektrycznych czy mechanicznych w urządzeniu lub na przewodach odprowadzających.

! Przed przystąpieniem do montażu urządzenia należy sprawdzić czy któraś z jego części składowych nie jest uszkodzona. Jeśli tak, należy skontaktować się ze sprzedawcą i zaprzestać kontynuowania instalacji.

Uwaga: Elementy oznaczone symbolem “(*)” wchodzi wyłącznie w skład wybranych modeli, w pozostałych przypadkach powinny być zakupione osobno.

Ostrzeżenia

Uwaga! Nie podłączać urządzenia do sieci elektrycznej przed ukończeniem montażu.

Przed wykonaniem jakiegokolwiek czynności czyszczenia lub konserwacji należy odłączyć okap od zasilania, wyjmując wtyczkę z gniazdka lub wyłączając główny wyłącznik zasilania.

Wszelkie czynności montażowe i konserwacyjne wykonywać w rękawicach ochronnych.

Niniejsze urządzenie nie jest przeznaczone do użytku przez osoby (w tym dzieci) o ograniczonych zdolnościach fizycznych, sensorycznych czy umysłowych, a także nieposiadające wiedzy lub doświadczenia w użytkowaniu tego typu urządzeń, chyba, że będą one nadzorowane lub zostaną poinstruowane na temat korzystania z tego urządzenia przez osobę odpowiedzialną za ich bezpieczeństwo.

Dzieci należy pilnować, aby mieć pewność, że nie bawią się urządzeniem.

Nie należy nigdy używać okapu bez prawidłowo zamontowanych filtrów!

Okap nie powinien być NIGDY używany jako płaszczyzna oparcia chyba, że taka możliwość została wyraźnie wskazana. Pomieszczenie, w którym okap jest używany łącznie z innymi urządzeniami spalającymi gaz lub inne paliwo powinno posiadać odpowiednią wentylację.

Zasysane powietrze nie powinno być odprowadzane do kanału wykorzystywanego do odprowadzania spalin wytwarzanych przez urządzenia gazowe lub na inne paliwo.

Surowo zabrania się przygotowywania pod okapem potraw z użyciem otwartego ognia (flambranie).

Użycie otwartego ognia jest groźne dla filtrów i stwarza ryzyko pożaru, a zatem nie wolno tego robić pod żadnym pozorem.

Podczas smażenia należy zachować ostrożność, aby nie dopuścić do przegrzania oleju, aby nie uległ samozapaleniu. Dostępne części mogą ulec znacznemu nagrzeniu, jeżeli będą używane razem z urządzeniami przeznaczonymi do gotowania.

W zakresie koniecznych do zastosowania środków technicznych i bezpieczeństwa dotyczących odprowadzania spalin należy ściśle przestrzegać przepisów wydanych przez kompetentne władze lokalne.

Okap powinien być często czyszczony zarówno na zewnątrz jak i od wewnątrz (PRZYNAJMNIJ RAZ W MIESIĄCU, z zachowaniem wskazówek dotyczących konserwacji podanych w niniejszej instrukcji).


Nieprzestrzeganie zasad dotyczących czyszczenia okapu oraz wymiany i czyszczenia filtrów powoduje powstanie zagrożenia pożarem.

Celem uniknięcia porażenia prądem nie należy używać lub pozostawiać okapu bez prawidłowo zamontowanych żarówek. Producent nie ponosi żadnej odpowiedzialności za ewentualne szkody lub pożary spowodowane przez urządzenie a wynikające z nieprzestrzegania zaleceń podanych w niniejszej instrukcji.

Niniejsze urządzenie posiada oznaczenia zgodnie z Dyrektywą Unijną 2002/96/EC w sprawie zużytego sprzętu elektrycznego i elektronicznego (WEEE).

Zapewniając prawidłowe złomowanie niniejszego urządzenia, przyczynią się Państwo do ograniczenia ryzyka wystąpienia negatywnego wpływu produktu na środowisko i zdrowie ludzi, które mogłoby zaistnieć w przypadku niewłaściwej utylizacji urządzenia.



Symbol  na urządzeniu lub opakowaniu oznacza, że tego produktu nie można traktować jak innych odpadów komunalnych. Należy oddać go do właściwego punktu zbiórki i recyklingu sprzętów elektrycznych i elektronicznych.

Właściwa utylizacja i złomowanie pomagają w eliminacji niekorzystnego wpływu złomowanych urządzeń na środowisko oraz zdrowie. Aby uzyskać szczegółowe dane dotyczące możliwości recyklingu niniejszego urządzenia, należy skontaktować się z lokalnym urzędem miasta, służbami oczyszczania miasta lub sklepem, w którym produkt został zakupiony.

Urządzenie zostało zaprojektowane, przetestowane i wyprodukowane zgodnie z następującymi warunkami:

- Bezpieczeństwo: EN/IEC 60335-1; EN/IEC 60335-2-31, EN/IEC 62233.

- Wydajność: EN/IEC 61591; ISO 5167-1; ISO 5167-3; ISO 5168; EN/IEC 60704-1; EN/IEC 60704-2-13; ISO 3741; EN 50564; IEC 62301.

- EMC: EN 55014-1; CISPR 14-1; EN 55014-2; CISPR 14-2; EN/IEC 61000-3-2; EN/IEC 61000-3-3.

Sugestie dotyczące prawidłowego użytkowania w celu zmniejszenia wpływu na środowisko:

Włączyc okap na minimalne obroty w momencie rozpoczęcia

gotowania i zostawić go włączony przez kilka minut po zakończeniu gotowania. Zwiększać obroty jedynie w przypadku dużej ilości dymu i pary oraz używać wysokich obrotów tylko w ekstremalnych sytuacjach. W razie potrzeby wymienić filtr/filtry węglowe, aby utrzymać dobrą skuteczność redukcji zapachów. W razie konieczności wyczyścić filtr/filtry smaru, aby utrzymać dobrą wydajność filtra smaru. Używać maksymalnej średnicy systemu wentylacyjnego wskazanej w niniejszej instrukcji, w celu optymalizacji wydajności i minimalizacji hałasu.

UWAGA! Nie dokręcenie śrub oraz urządzeń mocujących zgodnie z niniejszymi instrukcjami może spowodować zagrożenia natury elektrycznej.

Obsługa

Urządzenie można używać jako wyciąg (odprowadzanie oparów na zewnątrz) bądź jako pochłaniacz (opary są filtrowane i odprowadzane z powrotem do pomieszczenia).

Okap pracujący jako wyciąg

Okap jest zaopatrzony w wyjście powietrza górne **B** do odprowadzania oparów na zewnątrz (rura odprowadzająca i obejmę mocującą nie stanowią wyposażenia okapu).

Uwaga! Jeżeli okap jest wyposażony we wkład węglowy, należy go usunąć.

Okap pracujący jako pochłaniacz

W wypadku, gdyby nie było możliwe wypuszczenie dymu i pary kuchni na zewnątrz, można używać okap w wersji filtrującej. Montując filtr węgla aktywnego i deflektor **F** na podstawie (skrzynce) **G**, dymy i para będą przetworzone przez ruszt podstawowy **H** poprzez rurę wypustu połączoną przy wyjściu powietrza górnego **B** i pierścienia łączącego, zamontowanego na deflektorze **F** (rura wylotu i zaciski mocujące nie są załączone do kompletu wyposażenia).

Uwaga! Jeżeli okap nie jest wyposażony we wkład węglowy, należy go zamówić i zamontować przed przystąpieniem do używania okapu.

Modele okapów, które nie posiadają wentylatora wyciągowego, funkcjonują wyłącznie jako wyciąg i muszą być połączone z urządzeniem wyciągowym (nie zawartym w wyposażeniu).

Wskazówki dotyczące podłączenia są dostarczane razem z zewnętrznym urządzeniem wyciągowym.

Instalacja okapu

Minimalna odległość między powierzchnią, na której znajdują się naczynia na urządzeniu grzejmym a najniższą częścią okapu kuchennego powinna wynosić nie mniej niż 50cm w przypadku kuchenek elektrycznych i nie mniej niż 65cm w przypadku kuchenek gazowych lub typu mieszanego.

Jeżeli w instrukcji zainstalowania kuchni gazowej podana jest większa odległość, należy dostosować się do takich wskazań.

Połączenie elektryczne

Napięcie sieciowe musi odpowiadać napięciu wskazanemu na tabliczce umieszczonej w wewnętrznej części okapu. Jeśli okap jest wyposażony we wtyczkę, należy ją podłączyć do gniazdka zgodnego z obowiązującymi normami i

umieszczonego w łatwo dostępnym miejscu, również po zakończonej instalacji.

Jeśli okap nie jest wyposażony we wtyczkę (bezpośrednie podłączenie do sieci) lub wtyczka nie znajduje się w łatwo dostępnym miejscu, również po zakończonej instalacji, należy zastosować znormalizowany wyłącznik dwubiegunowy, który umożliwi całkowite odcięcie od sieci elektrycznej w warunkach nadprądowych kategorii III, zgodnie z zasadami instalacji.

Uwaga! Przed ponownym podłączeniem obwodu okapu do zasilania i sprawdzeniem poprawności jego działania należy się zawsze upewnić, czy przewód zasilający jest prawidłowo zamontowany.

Okap jest wyposażony w specjalny przewód zasilający.

W razie uszkodzenia tego przewodu, należy go zamówić w biurze obsługi serwisowej.

Instalacja okapu

Przed przystąpieniem do instalacji:

- Sprawdzić czy wymiary zakupionego produktu są stosowne do wybranego miejsca montażu.
- W celu ułatwienia montażu zaleca się chwilowe usunięcie filtrów przeciwłuszczykowych i innych demontowalnych części, których opis montażu i demontażu jest podany w niniejszej instrukcji.

Po zakończeniu montażu wszystkie tymczasowo zdemontowane części należy ponownie prawidłowo zamontować.

Odnośnie demontażu należy skonsultować stosowne rozdziały.

- Zdemontować filtr węglowy (*), jeżeli znajduje się na wyposażeniu (patrz stosowny rozdział). Filtr należy ponownie zamontować tylko, jeżeli okap będzie używany w wersji filtrującej.
- Sprawdzić czy wewnątrz okapu nie pozostawiono (z powodów transportowych) dodatkowego materiału dostarczanego wraz z urządzeniem (na przykład woreczków z wkrętami (*), karty gwarancyjnej (*) itp), ewentualnie je wyjąć i przechować.
- Jeżeli możliwe należy odłączyć i wyjąć wystające lub przesuwane części korpusu tak, by uzyskać łatwiejszy dostęp do tylnej ściany/muru. W innym przypadku należy zabezpieczyć tylną część, płytę kuchenną lub inne części przed przypadkowym uszkodzeniem. Ułożyć części do zamontowania na płaskiej powierzchni i połączyć je ze sobą.
- W trakcie wykonywania elektrycznego podłączenia okapu należy go odłączyć od zasilania wyłączając zasilanie elektryczne z głównej rozdzielni domowej.
- Ponadto, należy sprawdzić czy w pobliżu strefy montażu okapu (w miejscu dostępnym również po zamontowaniu okapu) jest dostępne gniazdko wtykowe i czy można podłączyć okap do urządzenia odprowadzającego na zewnątrz opary (tylko w wersji filtrującej). Wykonać wszystkie niezbędne prace murarskie (np.: montaż gniazdka wtykowego i/lub otwór do przejścia przewodu odprowadzającego opary).

Okap jest zaopatrzony w kolki mocujące odpowiednie do większości ścian i sufitów. Konieczne jest jednak zasięgnięcie

porady wykwalifikowanego technika, aby upewnić się co do odpowiedniości materiałów w zależności od typu ściany lub sufitu. Ściana lub sufit muszą być odpowiednio mocne, aby utrzymać ciężar okapu.

Rys. 4

1. Wyregulować rozpiętość struktury podporowej okapu, od tej regulacji zależeć będzie końcowa wysokość okapu.
Uwaga: W niektórych przypadkach sekcja górna kratownicy przymocowana jest do sekcji dolnej jedną lub większą ilością śrub, ewentualnie sprawdzić i jednocześnie zdjąć, aby umożliwić regulację struktury podporowej.
2. Zamocować dwie sekcje struktury używając w tym celu 16 śrub (po 4 na każdy róg).
Uwaga: Jeśli jest przewidziany; usunąć jednocześnie śruby mocujące filar wzmocnieniowy do kratownicy (zachować śruby) i postawić go na grupie silnika. Filar należy ponownie zamontować na pozycji dopiero po zainstalowaniu kratownicy do sufitu.

Rys. 5

3. Na pionie powierzchni gotowania, zastosować schemat wiercenia otworów na suficie (środek szablonu musi odpowiadać środkowi powierzchni gotowania a boki muszą być równoległe do boków powierzchni gotowania – bok szablonu z napisem FRONT (lub ze strzałkami) odpowiada bokowi z puszką połączeń). Wykonać połączenie elektryczne.
4. Wykonać wskazane wiercenia (4 otwory dla 4 kołków w murze), wkręcić 4 śruby w otwory wskazane na rysunku pozostawiając wolną przestrzeń pomiędzy główką śruby a sufitem wynoszącą ok. 1 cm.

Rys. 6

5. Włożyć rurę wylotu do wewnątrz kraty i połączyć z pierścieniem łączącym z wnątką silnika (rura wylotu i zaciski montowania nie załączone do wyposażenia).

Rys. 7

6. Zawiesić kratę na czterech śrubach (zobacz czynność 4)
7. Zakręcić silnie cztery śruby.

Rys. 8

8. Wykonać wiercenia w pobliżu otworów (4 lub 6 otworów) znajdujących się na kolnierzu, wprowadzić kołki do muru i zamocować definitywnie śruby i podkładki.
9. Wykonać połączenie elektryczne do sieci domowej, sieć elektryczna może być zasilona jedynie po zakończeniu instalacji.

Rys. 9

10. W przypadku działania ssącego należy podłączyć drugi koniec rury wydalającej do urządzenia odprowadzającego domostwa.
W przypadku działania filtrującego (10F), należy zamontować deflektor F na kratownicy i przymocować go 4 śrubami do odnośnego filaru, następnie podłączyć rurę

wydalającą do pierścienia łączeniowego znajdującego się na deflektorze.

11. Zamocować filar wzmocnieniowy (zobacz operację nr 2) do kratownicy w jak najbardziej wypośrodkowanej pozycji.

Rys. 10

12. Połączyć dwie sekcje górne komina pokrywającego kratownicę..
Dokręcić każdą pojedynczą sekcję za pomocą 2 śrub (po 1 dla każdej ze stron) w bliskiej odległości od sufitu.
13. Zamocować do kratownicy zespół komina górnego, używając w tym celu 10 śrub (po 5 dla każdej ze stron).
14. Zastosować 2 listwy (znajdujące się na wyposażeniu) zakrywające punkty mocowania sekcji komina górnego (UWAGA! LISTWY DO KOMINA GÓRNEGO SĄ ŁATWE DO ROZPOZNANIA, PONIEWAŻ SĄ SZERSZE I GŁĘBSZE I MOCOWANE SĄ NA WCISKO).

Rys. 11

15. Umieścić drążek sterowniczy w stosownym gnieździe popychając go w górę.
16. Wykonać podłączenie elektryczne.

Rys. 12

17. Wprowadzić, jako pierwszą, sekcję dolną komina, na której znajdują się wkładki gwintowane.
Przymocować ją do struktury dokręcając pierwszą i czwartą śrubę zaczynając od dołu na obydwu bokach.
18. Połączyć drugą sekcję dolną dokręcając drugą i trzecią śrubę zaczynając od dołu na obydwu bokach.
Zamontować definitywnie 2 sekcje za pomocą 4 śrub (po 2 na każdą stronę).

Rys. 13

19. Zastosować 2 listwy (znajdujące się na wyposażeniu) zakrywające punkty mocowania sekcji komina dolnego (UWAGA! LISTWY DO KOMINA DOLNEGO SĄ ŁATWE DO ROZPOZNANIA, PONIEWAŻ SĄ KRÓTSZE I MNIEJ GŁĘBOKIE).

Załączyć sieć elektryczną i skontrolować prawidłowe funkcjonowanie okapu.

Opis okapu

Rys. 1

1. Panel sterowniczy
2. Filtr przeciwłuszczowy
3. Uchwyt osłony filtra przeciwłuszczowego
4. Żarówka halogenowa
5. Osłona przeciw parze
6. komin teleskopowy
7. wylot powietrza (tylko w wersji filtrującej)

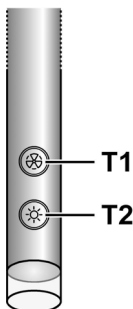
Działanie okapu

W przypadku, gdy powietrze w pomieszczeniu kuchennym jest szczególnie zanieczyszczone, należy używać okapu ustawionego na najwyższą prędkość. Zaleca się uruchomienie

okapu 5 minut przed przystąpieniem do gotowania jakichkolwiek potraw i pozostawienie go włączonym jeszcze przez ok. 15 minut po zakończeniu gotowania.

Okap jest wyposażony w urządzenie typu "TOUCH" służące do kontroli oświetlenia i prędkości.

W zakresie prawidłowej obsługi należy zapoznać się z poniższymi wskazówkami.



Funkcja automatycznego załączenia

Okap jest wyposażony w czujnik temperatury, który uruchamia silnik na 1 prędkości (mocy) zasysania w przypadku, gdy temperatura otoczenia przekroczy 70°C.

Użytkownik może, jednak, wyłączyć lub zmienić prędkość (moc) zasysania (patrz podrozdział "Kontrola prędkości (mocy) zasysania").

Kontrola prędkości (mocy) zasysania

Wybór prędkości (mocy) zasysania jest cykliczny według sekwencji prędkości "stand-by - 1-2-3-4- Stand by -1-2-...", a zatem, każde dotknięcie klawisza T1 na drążku sterowniczym zwiększa o jeden stopień prędkość, aż do całkowitego wyłączenia (stand-by), jeżeli klawisz zostanie naciśnięty w chwili, gdy urządzenie pracuje na 4 stopniu prędkości (mocy) zasysania.

Okap może też być wyłączony (stand by) przy każdej prędkości przez przedłużone naciśnięcie (przez okres dłuższy niż 3 sekundy) klawisza T1 drążka sterowniczego.

Prędkość (moc) pracy okapu może być ustalona kontrolując kolor diody, w którą jest wyposażony drążek sterowniczy wg następującego schematu:

Okap w trybie stand-by: DIODA LED WYŁĄCZONA

1 prędkość (moc) zasysania – dioda led ZIELONA

2 prędkość (moc) zasysania – dioda led POMARAŃCZOWA (bursztynowa)

3 prędkość (moc) zasysania – dioda led CZERWONA

4 prędkość (moc) zasysania – dioda led CZERWONA MIGAJĄCA

Nota: 4 prędkość (moc) zasysania załącza się na 5 minut, po czym silnik zasysania przechodzi na 2 prędkość.

Ponowne naciśnięcie powoduje wyłączenie silnika (Stand by).

Konieczność mycia filtrów przeciwłuszczowych: dioda led ZIELONA MIGAJĄCA (zapoznać się z instrukcjami

dotyczącymi "Kasowania i konfiguracji sygnalizacji nasycenia filtrów")

Konieczność mycia lub wymiany filtrów węglowych: dioda led POMARAŃCZOWA (bursztynowa) MIGAJĄCA (zapoznać się z instrukcjami dotyczącymi "Kasowania i konfiguracji sygnalizacji nasycenia filtrów")

Nota: Kasowanie może być wykonane za pomocą drążka sterowniczego lub za pośrednictwem pilota.

Kontrola centralnego oświetlenia

Centralne oświetlenie może być załączone lub wyłączone naciskając klawisz T2 drążka sterowniczego.

Kontrola bocznego oświetlenia, (jeżeli na wyposażeniu)

Boczne oświetlenie może być załączone lub wyłączone naciskając PRZEZ DŁUŻSZY OKRES klawisz T2 drążka sterowniczego.

PRZEDŁUŻONE NACIŚNIĘCIE klawisza umożliwia włączenie, wyłączenie, a także wyregulowanie natężenia oświetlenia.

Nota: Funkcje włączenia, wyłączenia (i regulacji) są naprzemienne.

Regulacja natężenia oświetlenia nie jest dostępna w okapach wyposażonych w oświetlenie neonowe.

Kasowanie i konfiguracja sygnalizacji nasycenia filtrów

Załączyć okap na dowolnej prędkości (patrz podrozdział "Wybór prędkości (mocy) zasysania")

Kasowanie sygnalizacji nasycenia filtra przeciwłuszczowego (DIODA LED ZIELONA MIGAJĄCA na drążku sterowniczym)

Wykonać najpierw konserwację filtra, jak opisano w stosownym podrozdziale.

Nacisnąć przez dłuższy okres (dłużej niż 3 sekundy) klawisz T1 drążka sterowniczego, dioda LED przestaje migać informując, że sygnalizacja została skasowana, a okap wyłącza się.

Kasowanie sygnalizacji nasycenia filtra węglowego (DIODA LED POMARAŃCZOWA (bursztynowa) MIGAJĄCA)

Wykonać najpierw konserwację filtra, jak opisano w stosownym podrozdziale.

Nacisnąć przez dłuższy okres (dłużej niż 3 sekundy) klawisz T1 drążka sterowniczego, dioda LED przestaje migać informując, że sygnalizacja została skasowana, a okap wyłącza się.

Wyłączenie sygnalizacji nasycenia filtra węglowego (do specjalnych zastosowań)

Wyłączyć okap (patrz powyższy podrozdział "Wybór prędkości (mocy) zasysania")

Nacisnąć przez dłuższy okres (dłużej niż 5 sekundy) klawisz T1 drążka sterowniczego, dioda LED ZIELONA zacznie migać informując, że sygnalizacja nasycenia filtra węglowego została skasowana.

Aby ponownie uruchomić sygnalizację nasycenia filtra

węglowego należy powtórzyć czynność, dioda LED POMARAŃCZOWA (bursztynowa) zacznie migać.

Konserwacja

Uwaga! Przed wykonaniem jakiejkolwiek czynności czyszczenia lub konserwacji należy odłączyć okap od zasilania wyjmując wtyczkę z gniazdka lub wyłączając główny wyłącznik zasilania.

Czyszczenie okapu

Okap należy często czyścić, tak wewnątrz jak i na zewnątrz (przynajmniej z tą samą częstotliwością, z którą wykonuje się czyszczenie filtrów tłuszczowych) przy użyciu szmatki nawilżonej łagodnymi środkami. Nie należy używać środków ściernych.

NIE STOSOWAĆ ALKOHOLU!

Uwaga: Nieprzestrzeganie przepisów dotyczących czyszczenia urządzenia i wymiany filtrów powoduje powstanie zagrożenia pożarem. Zaleca się zatem przestrzeganie podanych wskazówek.

Producent nie ponosi żadnej odpowiedzialności za ewentualne uszkodzenia silnika lub pożary wynikające z nieprzestrzegania zasad konserwacji oraz wzmiankowanych wyżej instrukcji.

Filtr przeciw tłuszczowy - Rys. 2

Musi być czyszczony co najmniej raz w miesiącu (lub gdy wskaźnik zanieczyszczenia filtrów – jeżeli wasz model okapu posiada wskaźnik – informuje o konieczności jego wymiany), za pomocą nieagresywnego środka czyszczącego, ręcznie lub w zmywarce w niskiej temperaturze i krótkim cyklu mycia.

Podczas mycia w zmywarce metalowy filtr tłuszczowy może się odbarwić, ale nie zmienia się jego charakterystyczne cechy filtrujące.

Zdjąć ramkę podtrzymującą filtr obracając o 90° uchwyt (g) który umocowuje go do okapu.

Filtr na węgiel (tylko dla wersji filtrującej)

Rys. 3

Zatrzymuje przykre zapachy pochodzące z gotowania.

Filtr węglowy może być myty co dwa miesiące (lub, gdy system odczytujący nasycenie filtra wskaże taką konieczność – jeżeli taki system wchodzi w stan wyposażenia posiadanego okapu) ciepłą wodą z dodatkiem odpowiednich detergentów lub w zmywarce w temperaturze 65°C (w przypadku mycia w zmywarce wykonać pełny cykl mycia zmywarki bez naczyń wewnątrz).

Usunąć nadmiar wody, zwracając uwagę, aby nie uszkodzić filtra, a następnie umieścić filtr w piekarniku na 10 minut w temperaturze 100°C celem całkowitego wysuszenia.

Filtr należy wymieniać co 3 lata lub w przypadku stwierdzenia uszkodzenia materiału.

Montaż

Umieścić matę wokół filtra tłuszczowego i zamocować ją za pomocą odpowiednich blokad.

Złożyć górną zaślepkę i zamocować ją za pomocą sprężyny blokującej.

W celu demontażu wykonać opisane czynności w odwrotnej kolejności.

Wymiana lampek

Okap zaopatrzony jest w system oświetlenia, który bazuje się na technologii LED.

LED gwarantują optymalne oświetlenie, trwałość 10 razy większą od lamp tradycyjnych i pozwalają zaoszczędzić 90% energii elektrycznej.

W celu wymiany należy zwrócić się do serwisu obsługi technicznej.

Výrobce odmítá převzít jakoukoliv odpovědnost za případné závady, škody nebo vznícení digestoře, které byly způsobeny nedodržáním těchto předpisů. Digestoř je projektován pro odsávání dýmů a par při vaření a je určen pouze k domácím účelům.

! Je důležité uchovat si tuto příručku, abyste ji mohli konzultovat v jakémkoliv okamžiku. V případě prodeje, postoupení či stěhování si zajistěte, aby zůstala společně s přístrojem.

! Přečtete si pozorně návod: obsahuje důležité informace o instalaci, užití a bezpečnosti.

! Neměňte elektrickou či mechanickou úpravu výroku anebo vývodního zařízení.

! Před instalací zařízení zkontrolujte, zda některá ze součástí není poškozena. V opačném případě kontaktujte prodejce a nepokračujte v instalaci.

Poznámka: detaily označené symbolem "(*)" jsou volitelné doplňky, dodávány pouze pro některé modely nebo součástky, které je nutné dokoupit.



Výměna žárovek

Pozor! Nenapojte přístroj na elektrickou síť, dokud nebyla zcela dokončena jeho instalace.

Před provedením jakéhokoliv úkonu čištění nebo údržby, je třeba odpojit kryt od elektrické sítě tak, že se odpojí od zásuvky nebo vypnutím hlavního vypínače obytné jednotky.

Při všech instalačních a údržbových pracích používejte pracovní rukavice.

Přístroj není určen k používání pro děti nebo pro osoby se sníženými fyzickými, smyslovými nebo mentálními schopnostmi, které s ním nemají zkušenost a neznají ho. Tyto osoby mohou s přístrojem zacházet pouze tehdy, kdy jsou pod dohledem odborného personálu nebo jsou speciálně vyškoleny k jeho použití osobou odpovědnou za jejich bezpečnost.

Děti musí být pod dohledem, aby si s přístrojem nehrály.

Nikdy nepoužívejte kryt bez správně namontované mříže!

Kryt nesmí být NIKDY používán jako odkládací plocha. Může se tak stát pouze ve specificky uvedených případech.

Místnost musí být vybavena dostatečnou ventilací, v případě, že je kuchyňský kryt používán současně s jinými přístroji s plynovým spalováním nebo spalováním jinými palivy.

Odsávaný vzduch nesmí být odváděn do odvodu používaného pro odpad kouřů z přístrojů na plynové spalování nebo spalování jiných paliv.

Je přísně zakázáno vařit jídla s volným plamenem pod krytem. Použití otevřeného plamene je škodlivé pro filtry a může se stát příčinou požárů, je tedy třeba se mu vyhnout v každém případě.

Smažení je třeba provádět pouze za stálé kontroly, aby nenastala situace, kdy se olej přehřeje a dojde k jeho vznícení.

Přístupné části se mohou značně rozpálit, pokud jsou používány současně s varným zařízením.

Pokud se týká technických a bezpečnostních opatření, která je třeba zaujmout při odvádění kouře, je třeba úzce dodržovat

normy místních odpovědných orgánů.

Kryt je třeba často čistit jak vnitřně, tak z vnějšku (ALESPŇO JEDNOU ZA MĚSÍC), je třeba v každém případě dodržovat vše, co je uvedeno v návodu k údržbě popsaném v tomto manuálu).


Nedodržování norem čištění krytu a výměny a čištění filtrů se může stát příčinou požárů.

Nepoužívejte či nenechávejte digestoř bez řádně nastavených svídek a nevystavujte se tak nebezpečí elektrického výboje.

Výrobce se zříká jakékoliv odpovědnosti za eventuální nepříjemnosti, škody nebo požáry způsobené na přístroji, které jsou následkem nedodržování pokynů uvedených v tomto manuálu.

Tento spotřebič je označený v souladu s evropskou směrnicí 2002/96/ES o likvidaci elektrického a elektronického zařízení (WEEE). Zajištěním správné likvidace tohoto výrobku pomůžete zabránit případným negativním důsledkům na životní prostředí a lidské zdraví, ke kterým by nevhodnou likvidací tohoto výrobku mohlo dojít.



Symbol  na výrobku nebo na dokumentech přiložených k výrobku udává, že tento spotřebič nepatří do domácího odpadu. Spotřebič je

nutné odvézt do sběrného místa pro recyklaci elektrického a elektronického zařízení.

Likvidace musí být provedena v souladu s místními předpisy o ochraně životního prostředí, které se týkají likvidace odpadu.

Podrobnější informace o zpracování, rekuperaci a recyklaci tohoto výrobku zjistíte u příslušného místního úřadu, služby pro likvidaci domovního odpadu nebo v obchodě, kde jste výrobek zakoupili.

Přístroj byl navržen, testován a vyroben v souladu s:

- Bezpečnost: EN/IEC 60335-1; EN/IEC 60335-2-31, EN/IEC 62233.

- Výkonost: EN/IEC 61591; ISO 5167-1; ISO 5167-3; ISO 5168; EN/IEC 60704-1; EN/IEC 60704-2-13; ISO 3741; EN 50564; IEC 62301.

- EMC: EN 55014-1; CISPR 14-1; EN 55014-2; CISPR 14-2; EN/IEC 61000-3-2; EN/IEC 61000-3-3.

(Osobitý mezinárodní výbor pro rádiové rušení, pozn. překl)

Doporučení pro správné použití s cílem snížit dopad na životní prostředí:

Zapněte digestoř na minimální rychlost, když začnete s vařením a nechte ji běžet několik minut poté, co jste vaření ukončili. Zvyšte rychlost pouze v případě nadměrného množství kouře nebo páry a použijte podpomou rychlost (i) jenom v extrémních situacích. Vyměňte uhlíkový filtr (y), je-li to nutné pro udržování účinnosti snižování zápachu. Vycistěte tukový filtr (y), je-li to nutné pro udržování jeho účinnosti. Použijte maximální průměr potrubního systému, jak je uvedeno v tomto návodu, pro optimalizaci účinnosti a minimalizaci hluku.

POZOR! Pokud instalace šroubů a úchytných zařízení není provedena v souladu s tímto návodem, hrozí nebezpečí úrazu elektrickým proudem.

Použití

Digestoř je možné použít s odsáváním mimo místnost, nebo s recirkulačním filtrem pro čištěním vzduchu v místnosti.

Odsávací verze

Digestoř je vybavena vzduchovým vývodem **B** pro odvod kuchyňských par ven z odvětrávaného prostoru – odtahová verze. (Potrubí pro odtah par není součástí vlastní digestoře).

Pozor! Jestliže je digestoř vybaven uhlíkovým filtrem, je třeba ho odstranit.

Filtrující verze

Jestliže není možné páry pohlcované digestoři odvádět pomocí potrubí ven z místnosti, lze použít stejný typ digestoře ve filtrační verzi. V tomto případě musí být nainstalován do digestoře uhlíkový filtr a na držák **G** připevněna vzduchová rozbočka **F**. Pomocí potrubí připojeného do vzduchového vývodu **B** jsou odváděné páry vedeny do vzduchové rozbočky **F**. Oba spoje jsou jištěny páskou se sponou. Přefiltrované páry jsou poté přes mřížky **H** vráceny zpět do místnosti. (Potrubí pro vedení par a pásky se sponou nejsou součástí dodávky vlastní digestoře).

Pozor! Jestliže digestoř není vybaven uhlíkovým filtrem, musí být objednána a namontována před užitím přístroje.

Modely bez sacího motoru jsou dodávány pouze v odtahové verzi a musí být napojeny na externí odsávání. (Není součástí dodávky).

Návod na propojení je uveden spolu s periferií odsávací jednotkou.

Instalace

Minimální vzdálenost mezi podporou nádoby na varné ploše a nejnižší částí digestoře nesmí být menší než 50cm v případě elektrických sporáků 65cm v případě plynových či smíšených sporáků.

Pokud návod na instalaci varného zařízení na plyn doporučuje větší vzdálenost, je třeba se tímto pokynem řídit.



Elektrické připojení

Síťové napětí musí odpovídat napětí uvedenému na štítku s charakteristikami umístěnému uvnitř krytu. Pokud je kryt vybaven přípojkou, stačí jej zapojit do zásuvky odpovídající stávajícím normám, která se nachází ve snadno dosažitelném prostoru i po provedené montáži. Pokud kryt není vybaven přípojkami (přímé připojení k síti) nebo se zásuvka nenachází ve snadno dosažitelném prostoru i po provedené montáži, je třeba použít dvojpólový vypínač odpovídající normám, který zaručí úplné odpojení od sítě v podmínkách kategorie přepětí III, v souladu s pravidly instalace.

Pozor! Dříve než opět napojíte obvod digestoře na síťové napájení a ověříte správné fungování, zkontrolujte si vždy, že síťový kabel byl správně namontován.

Digestoř je vybavena speciálním napájecím kabelem; v případě poškození kabelu vyžádejte si ho u servisní služby.

Instalace

Před zahájením instalace:

- Zkontrolujte, zda má zakoupený výrobek vhodné rozměry pro zvolený prostor instalace.

- Pro usnadnění instalace se doporučuje dočasně odstranit protitukové filtry a další součásti, jejichž demontáž a následná zpětná montáž jsou povoleny a níže popsány.

Po skončení instalace je třeba provést jeho/jejich zpětnou montáž.

Popis demontáže je uveden v následujících odstavcích.

- Odložte filtry/ s aktivním uhlím – jsou-li dodány (viz příslušný odstavec). Je třeba je/je namontovat zpět v případě, že hodláte používat odsavač ve filtrační verzi.
- Zkontrolujte, zda se uvnitř odsavače nenachází (z přepravních důvodů) materiál příslušenství (například sáčky se šrouby, záruky atd.), případně je vyjměte a uschovejte.
- Pokud je to možné, odpojte a odstraňte nábytek nacházející se pod a kolem prostoru instalace za účelem získání lepšího přístupu ke stropu/stěně, na který/ou má být odsavač nainstalován. Dále je třeba v rámci možnosti co nejlépe ochránit nábytek a všechny součásti potřebné pro instalaci. Zvolte si rovný povrch a pokryjte jej ochrannou fólií, na kterou uložíte odsavač a součásti příslušenství.
- Během fázi zapojení odsavače vypněte příslušný přívod v elektrickém rozváděči domácnosti.
- Dále zkontrolujte, zda je v blízkosti prostoru instalace odsavače (v prostoru přístupném i po montáži odsavače) dostupná zásuvka elektrického rozvodu a zda bude možné provést připojení zařízení na odvádění kouře směrem ven (platí pouze pro odsávací verzi).
- Proveďte všechny potřebné zednické práce (např.: instalaci zásuvky elektrického rozvodu a/nebo realizaci otvoru pro průchod kouřové trubky).

Digestoř je dodávána se speciálními hmoždinkami, které jsou vhodné pro zavěšení do většiny stropních konstrukcí. Přesto by měl zavěšení provést kvalifikovaný odborný pracovník, který rozhodne, zda jsou tyto hmoždinky vhodné pro místní typ a materiál stropní konstrukce. Zároveň zhodnotí únosnost stropu pro digestoř.

Obr. 4

1. Seřídte délku nosné konstrukce digestoře, toto seřízení stanoví konečnou výšku digestoře.

Poznámka: V některých případech je horní část kostry připevněna ke spodní části 1 nebo více šrouby, popřípadě zkontrolujte a dočasně je vyjměte, aby bylo možné seřídít nosnou konstrukci.

2. Připevněte dvě části konstrukce celkem 16 šrouby (4 na každém rohu).

Poznámka: Pokud je přítomný, dočasně vyjměte šrouby, které uchycují opěrný rám ke kostře (uschovejte šrouby) a položte jej na jednotku motoru.

Rám bude znovu připevněn na své místo pouze po montáži kostry na strop.

Obr. 5

3. Na strop nad varnou plochou položte schéma vrtání (střed schématu musí být vyrovnán se středem varné plochy a hrany musí být souběžné s hranami varné plochy- strana schématu s nápisem FRONT (nebo se

šipkami) odpovídá straně se skříňovým rozvaděčem). Připravte elektrické připojení.

4. Vyvrtejte podle znázornění (4 otvory pro 4 hmoždinky do zdi), našroubujte 4 šrouby do otvorů znázorněných na obrázku, přičemž ponechte mezeru mezi hlavou šroubu a stropem, která musí být přibližně 1cm.

Obr. 6

5. Dovnitř nosné konstrukce vložte vzduchové potrubí a nasadte jej ve spodní části na výstupní nátrubek ventilátoru. Zajistěte páskou se sponou (vzduchové potrubí a páska není součástí dodávky vlastní digestoře).

Obr. 7

6. Nosnou konstrukci zavěste na 4 šrouby ve stropu. (viz krok č.4)
7. Pevně dotáhněte 4 nosné šrouby.

Obr. 8

8. Vyvrtejte v blízkosti otvorů (4 nebo 6 otvorů) přítomných na přírubě, vložte hmoždinky do zdi a definitivně připevněte šrouby s podložkami.
9. Proveďte elektrické připojení na domovní elektrickou síť, která musí být napájena pouze po ukončení instalace.

Obr. 9

10. V případě odtahového funkčního režimu připojte druhý konec odtahového potrubí na zařízení pro odtah směrem ven.
V případě filtrační verze (10F) namontujte deflektor F na kostru a připevněte jej 4 šrouby k příslušnému rámu, nakonec připojte odtahové potrubí na spojovací kroužek na deflektoru.
11. Připevněte opěrný rám (viz úkon 2) na kostru v poloze, která se co nejvíce přibližuje středu.

Obr. 10

12. Spojte dvě horní části komína, které kryjí kostru. Jednotlivé části přišroubujte 2 šrouby (1 na každé straně) v blízkosti stropu.
13. Připevněte na kostru horní část komína za použití 10 šroubů (5 na každé straně).
14. Nasadte 2 kryty (jsou součástí dodávky) na spojovací body částí horního komína (POZOR! KRYTY HORNÍ ČÁSTI KOMÍNA ROZEZNÁTE PODLE TOHO, ŽE JSOU ŠIRŠÍ, HLUBŠÍ A PŘIPEVŇUJÍ SE TLAKEM).

Obr. 11

15. Vsuňte kontrolní tyčinku do příslušného uložení tlakem směrem nahoru.
16. Napojte na elektrickou síť.

Obr. 12

17. Jako první nasadte dolní část komína, na které se nachází vložky se závitem. Připevněte ji ke konstrukci tak, že nejdříve na obou stranách našroubujete čtvrtý šroub odspoda.
18. Spojte druhou spodní část našroubováním druhého a

třetího šroubu odspoda, stále na obou stranách. Definitivně připevněte 2 části pomocí 4 šroubů (2 na každé straně).

Obr. 13

19. Nasadte 2 kryty (jsou součástí dodávky) na spojovací body částí spodního komína (POZOR! KRYTY DOLNÍ ČÁSTI KOMÍNA ROZEZNÁTE PODLE TOHO, ŽE JSOU UŽŠÍ A MĚNĚ HLUBOKÉ).

Zapněte domovní jistič elektroinstalace a přezkoušejte jednotlivé funkce digestoře.

Pohled na digestoř

Obr. 1

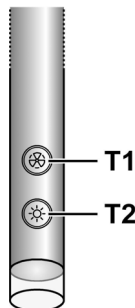
1. Ovládací panel
2. Tukový filtr
3. Západka tukového filtru
4. Halogenové osvětlení
5. Pracovní plocha digestoře pro usměrnění par
6. Teleskopický komínek
7. Výfuk (pouze u filtrační verze)

Provoz

V případě velmi intenzivní koncentrace kuchyňských par použijte maximální sací výkon. Doporučuje se zapnout digestoř 5 minut před zahájením vaření a vypnout ji cca 15 minut po ukončení vaření.

Digestoř je vybaven zařízením "TOUCH" ke kontrole svítidel a rychlosti.

Pro správné použití si pozorně přečtěte následující návod.



Funkce automatického zapínání

Digestoř je vybaven senzorem teploty, který uvádí do činnosti motor o 1. Rychlosti (síle) odsávání v případě, že teplota prostředí v okolí digestoře překročí 70°C.

Uživatel může v každém případě vypnout anebo změnit rychlost (sílu) odsávání (viz odstavec "Kontrola rychlosti (síly) odsávání").

Kontrola rychlosti (síly) odsávání

Volba rychlosti (síly) odsávání je cyklická na základě posloutnosti rychlosti "stand-by - 1-2-3-4- Stand by -1-2-...",

proto tedy po každém stlačení tlačítka **T1** na kontrolní tyčince rychlosti (síly) odsávání stoupá o jeden stupeň a zastaví se, jestliže je tlačítko stlačeno, když je digestoř nastaven na rychlost (sílu) odsávání 4.

Je možné vypnout digestoř (stand by) i když je digestoř na jakékoliv rychlosti a to prodlouženým stlačěním (déle než 3 vteřiny) tlačítka **T1** kontrolní tyčinky.

Je možné zjistit na jaké rychlosti (síle) odsávání se nachází digestoř, protože tyčinka je vybavena světelným znamením, které mění barvu na základě rychlosti (síly) odsávání a to následujícím způsobem:

Digestoř v stand-by: LED (světelné znamení) ZHASNUTÝ

- 1. rychlost (síla) odsávání** - led ZELENÝ
- 2. rychlost (síla) odsávání** - led ORANŽOVÝ (jantar)
- 3. rychlost (síla) odsávání** - led ČERVENÝ
- 4. rychlost (síla) odsávání** - led ČERVENÝ (BLIKÁ)

Poznámka: 4. rychlost (síla) odsávání zůstává nastavena po dobu 5 minut, poté se odsávací motor nastaví na 2. rychlost. Dalším stisknutím odsávacího se odsávací motor vypne (Stand by).

Potřeba mýt filtry proti mastnotám: led ZELENÝ BLIKÁ (viz návod v „Opětném nastavení a konfiguraci hlášení o saturování filtrů“)

Potřeba mýt anebo vyměnit filtry s uhlíkem: led ORANŽOVÝ (jantar) BLIKÁ (viz návod v „Opětném nastavení a konfiguraci saturování filtrů“)

Poznámka: Opětné nastavení může být provedeno jak kontrolní tyčinkou tak dálkovým ovladačem.

Kontrola centrálního osvětlení

Centrální osvětlení může být zapínáno a vypínáno stlačěním tlačítka **T2** kontrolní tyčinky.

Kontrola postranních svítidel (pokud součástí vybavení)

Postranní svítidla mohou být vypínána a zapínána PRODLOUŽENÝM STLAČENÍM tlačítka **T2** na kontrolní tyčince.

PRODLOUŽENÉ STLAČENÍ umožňuje mmo zapnutí a vypnutí i regulaci intenzity světla ze svítidel.

Poznámka: funkce zapínání, vypínání (a regulace) se střídají. Regulace intenzity osvětlení není možné u digestořů vybavených neonovým osvětlením.

Opětné nastavení a konfigurace hlášení saturování filtrů

Zapněte digestoř na jakoukoliv rychlost (viz výše odstavec „Volba rychlosti (síly) odsávání“)

Opětné nastavení hlášení saturace filtru proti mastnotám (ZELENÝ LED na kontrolní tyčince BLIKÁ)

Proveďte nejdříve údržbu filtru jak uvedeno v příslušném odstavci.

Stlačte prodlouženě (déle než 3 vteřiny) tlačítko **T1** kontrolní tyčinky, LED přestane blikat a vyznačí, že hlášení bylo opět nastaveno a digestoř se vypne.

Opětné nastavení saturace filtru s uhlíkem (ORANŽOVÝ LED (jantar) BLIKÁ)

Proveďte nejdřív údržbu filtru jak uvedeno v příslušném odstavci.

Stlačte prodlouženě (déle než 3 vteřiny) tlačítko **T1** kontrolní tyčinky, LED přestane blikat a vyznačí, že hlášení bylo opět nastaveno a digestoř se vypne.

Odstavení signalizace saturace filtru s uhlíkem (pro zvláštní použití)

Vypněte digestoř (viz výše odstavec „Volba rychlosti (síly) odsávání“)

Stiskněte prodlouženě (po dobu více než 5 vteřin) tlačítko **T1** kontrolní tyčinky, LED bude blikat ZELENĚ a vyznačí, že bylo odstaveno hlášení saturace filtru s uhlíkem.

K opětné aktivaci hlášení saturace filtru s uhlíkem zopakujte operaci, LED bude blikat ORANŽOVĚ (jantar).

Údržba

Pozor! Před jakoukoliv operací čištění či údržby odpojte digestoř od elektrické sítě, vyjměte zátrčku anebo vypněte hlavní spínač bytu.

Čištění

Digestoř musí být často čištěna, jak uvnitř tak zevně (alespoň stejně často jako je prováděna údržba filtru proti mastnotám). Pro čištění je třeba použít látku navlhčenou denaturovaným líhem anebo neutrálními tekutými čistícími prostředky. Nepoužívejte prostředky obsahující brusné látky.

NEPOUŽÍVEJTE ALKOHOL!

Pozor: nedodržení norem čištění přístroje a vyměňování filtrů by mohlo vést k požárům. Doporučujeme tedy dodržovat návod k použití.

Výrobce odmítá jakoukoliv zodpovědnost za škody na motoru, požáry způsobené nesprávnou údržbou či nedodržením výše uvedeného upozornění.

Tukový filtr

Obr. 2

Tukový filtr se musí 1x do měsíce vyčistit (vyprat), anebo jestliže systém vyznačování saturace filtru - pokud je součástí vybavení vlastního modelu - vyznačuje tuto potřebu. Je možné jej čistit ručně jemným mycím prostředkem nebo v kuchyňské myčce při nejnižší teplotě a kratším programu. Pro demontáž filtru pootočte fixační šroubek rámu o 90° (g).

Filtr s aktivním uhlíkem (jen u filtrační verze)

Obr. 3

Tento filtr pohlcuje nepříjemné pachy vznikající při vaření.

Filtr s uhlíkem může být umýván jednou za dva měsíce (anebo v okamžiku, kdy tuto potřebu vyznačuje systém saturace filtrů – pokud je součástí vybavení Vašeho modelu) teplou vodou anebo v myčce nádobí parující za teploty 65°C (v případě mytí v myčce nádobí nechte projít kompletní cyklus mytí a nenechávejte uvnitř nádoby).

Vyjměte přebytečnou vodu, aniž byste poškodili filtr, potom ho položte na 10 minut trouby vyhřáté na 100°C, aby se zcela osušil.

Vyměňujte podložku jednou za 3 roky a kdykoliv se látka zdá

být poškozená.

Montáž

Umístěte kolem protitukového filtru filtrační látku a upevněte ji prostřednictvím příslušných úchytů.

Aplikujte horní uzávěr a upevněte jej upínacím jazýčkem.

Při demontáži postupujte v opačném pořadí.

Výměna žárovek

Digestoř je vybavena osvětlovacím systémem založeným na technologii DIOD.

DIODY zaručují optimální osvětlení, s trvanlivostí až 10 krát delší než tradiční svídkla a umožňují úspory 90% elektrické energie.

Pro výměny se obraťte na servisní službu.

SK - Návod na použitie a montáž

Prísne dodržiavajte pokyny uvedené v tomto návode.

Výrobca odmieta prevziať akúkoľvek zodpovednosť za prípadné poškodenie, poruchy, škody, alebo vznietenie odsávača, ktoré bolo spôsobené nedodržaním týchto predpisov. Odsávač pár slúži výhradne na odsávanie pár, dymu, pachov vzniknutých pri varení a je určený výhradne pre domáce použitie.

! Je dôležité uchovať si túto príručku, aby ste ju mohli Použiť v akomkoľvek okamihu. V prípade predaje, postúpení či stahovaní zaistíte, aby zostala spoločne s odsávačom pár.

! Pozorne si prečítajte návod: obsahuje dôležité informácie o inštalácii, použití a bezpečnosti.

! Nemeňte elektrickú či mechanickú úpravu výrobku alebo potrubie na odvod pár.

! Skôr než budete pokračovať s inštaláciou zariadenia, overte, všetky súčiastky či nie sú poškodené. V opačnom prípade obráťte sa na predajcu a nepokračujte v inštalácii.

Poznámka: detaily označené symbolom "(*)" sú voliteľné doplnky, dodávané iba pre niektoré modely alebo súčiastky, ktoré je nutné dokúpiť.



Upozornenia

Upozornenie! Nenapájajte spotrebiče na elektrickú sieť, pokiaľ nebola úplne dokončená jeho inštalácia.

Skôr ako sa začne akákoľvek činnosť čistenia alebo údržby, odpojiť odsávač pary od elektrickej siete odpojením zástrčky alebo vypnutím hlavného vypínača bytu.

Pri všetkých inštaláčnych a údržbárskych prácach používajte ochranné pracovné rukavice.

Spotrebič nie je určený na používanie osobami (vrátane detí) so zníženými fyzickými, zmyslovými alebo mentálnymi schopnosťami alebo s nedostatkom skúseností a vedomostí, pokiaľ im osoba zodpovedná za ich bezpečnosť neposkytne dohľad alebo ich nepoučila o používaní spotrebiča.

Deti musia byť pod dohľadom, aby sa nehrali so zariadením.

Nepoužívajte NIKDY odsávač pary bez správne namontovanej mriežky!

Odsávač pary sa nesmie NIKDY používať ako oporná plocha, iba za predpokladu, že je to výslovne určené.

V prípade, že sa kuchynský odsávač používa súčasne s inými zariadeniami, ktoré sú v styku s plynom alebo inými horľavinami, miestnosť musí byť zariadená vhodnou ventiláciou.

Odsávací vzduch nesmie byť odvádzaný do toho istého odvodu, ktorý sa používa na odvod dymov, ktoré vylučujú zariadenia spaľujúce plyny alebo iné horľaviny.

Je prísne zakázané pod odsávačom pary pripravovať jedlá na plameni.

Použitie voľného plameňa poškodzuje filtre, čo môže byť príčinou vyvolania požiaru, preto sa ho v každom prípade treba vyvarovať.

Vyprázdňanie potravín sa musí vykonávať pod kontrolou a treba sa vyhnúť tomu, aby prepálený olej začal horieť.

Pri použití spolu s varnými spotrebičmi, prístupové časti sa

môžu značne zohriať.

Čo sa týka technických a bezpečnostných opatrení schválených pre odvod dymov, je potrebné dodržiavať sa presne predpismi stanovenými príslušnými miestnymi úradmi. Odsávač je potrebné často čistiť ako zvnútra tak aj zvonku (ASPOŇ RAZ ZA MESIAC). V každom prípade je nutné dodržiavať všetko, čo je uvedené v návode na obsluhu.


Nedodržiavanie noriem čistenia odsávača a výmeny a čistenia filtrov sa môžu stať príčinou požiaru.

Nepoužívajte a nenechávajte digestor bez riadne nastavených svietidiel a nevystavujte sa tak nebezpečenstvu elektrického výboja.

Tento spotrebič je označený v súlade s európskou smernicou 2002/96/ES o likvidácii elektrického a elektronického zariadenia (WEEE).

Uistením sa, že tento výrobok bol po svojej životnosti odstránený správnym spôsobom, užívateľ prispieva k predchádzaniu možným negatívnym následkom pre životné prostredie a zdravie.



Symbol  výrobku alebo na jeho sprievodnej dokumentácii, upozorňuje, že s týmto výrobkom sa nesmie zaobchádzať ako s domácim odpadom, ale musí byť odovzdaný do príslušného miesta zberu pre recykláciu elektrických a elektronických prístrojov. Zbaviť sa ho riadením sa podľa miestnych zákonov o odstránení odpadkov. Kvôli dokonalejším informáciám o zaobchádzaní, znovuzískaní a recyklácii tohto výrobku, kontaktujte príslušné miestne úrady, služby pre zber domáceho odpadu alebo predajcu, v ktorej výrobok bol zakúpený.

Prístroj bol navrhnutý, testovaný a vyrobený v súlade s:

- Bezpečnosť: EN/IEC 60335-1; EN/IEC 60335-2-31, EN/IEC 62233.

- Výkonnosť: EN/IEC 61591; ISO 5167-1; ISO 5167-3; ISO 5168; EN/IEC 60704-1; EN/IEC 60704-2-13; ISO 3741; EN 50564; IEC 62301.

- EMC: EN 55014-1; CISPR 14-1; EN 55014-2; CISPR 14-2; EN/IEC 61000-3-2; EN/IEC 61000-3-3.

(CISPR - Osobitný medzinárodný výbor pre rádiové rušenie, pozn. prekl.)

Odporúčania pre správne použitie s cieľom znížiť dopad na životné prostredie: Zapnite digestor na minimálnu rýchlosť, keď začnete s varením a nechajte ho bežať niekoľko minút po ukončení varenia. Zvýšte rýchlosť len v prípade veľkého množstva dymu a pary a použite podpornú rýchlosť (rýchlosti) len v extrémnych situáciách. Vymeňte uhľikový filter (filtre), ak je to potrebné na udržiavanie dobrej účinnosti zníženia zápachu. Vyčistite tukový filter (filtre), ak je to potrebné na udržiavanie jeho účinnosti. Použite maximálny priemer potrubného systému, ako je uvedené v tomto návode, na optimalizáciu účinnosti a minimalizáciu hluku.

POZOR! Chýbajúca inštalácia skrutiek a upevňovacích zariadení v súlade s týmito pokynmi môže mať za následok ohrozenie elektrickým prúdom.

Používanie

Digestor je možné použiť s odsávaním mimo miestnosť, alebo s recirkulačným filtrom pre čistenie vzduchu v miestnosti.

Odsávací verzia

Odsávač pary je vybavený horným východom vzduchu **B** pre odvod dymov vonkajším smerom (odvodová rúra a upevňovacie pásy nie sú dodané).

Pozor! Pokiaľ je digestor vybavený uhlíkovým filtrom, je Potrebne ho odstrániť.

Filtračná verzia

V prípade, že nie je možné odvádzať dymy a pary smerom von, môže sa používať odsávač pary vo **filtračnej verzii** namontovaním aktívneho uhoľného filtra a deflektora **F** na podstavec (strmeň) **G**, dymy a pary sa zrecyklujú cez vrchnú mriežku **H** prostredníctvom odvodovej trubice napojenej na horný vývod vzduchu **B** a napájací prsteneč namontovaný na deflektor **F** (odvodová trubica a upevňovacie pásy nie sú súčasťou vybavenia).

Pozor! Ak odsávač pary nie je vybavený uhoľným filtrom, ten musí byť objednaný a namontovaný ešte pred použitím.

Modely bez odsávacieho motora slúžia iba v odsávacej verzii. A musia byť napojené na odsávaciu odvodovú jednotku (nie je dodaná).

Návody na zapojenie sú dodané s obvodovou jednotou odsávania.

Montáž

Minimálna vzdialenosť medzi podporou nádoby na varnej ploche a najnižšou časťou digestora nesmie byť menšia než 50cm v prípade elektrických sporákov, 65cm v prípade plynových či kombinovaných/zmiešaných sporákov.

Pokiaľ návod na inštaláciu varného zariadenia na plyn odporúča väčšiu vzdialenosť, je treba sa týmto pokynom riadiť.



Elektrické napojenie

Sieťové napätie musí zodpovedať napätiu uvedenému na štítku s charakteristikami umiestnenom vo vnútri odsávača. Pokiaľ je odsávač vybavený prípojkou/vidlicou, stačí ju zapojiť do zásuvky zodpovedajúcej aktuálnym normám, ktorá sa nachádza v ľahko dosiahnuteľnom priestore aj po prevedenej montáži. Pokiaľ odsávač nie je vybavený prípojkami/vidlicou (priame pripojenie k sieti) alebo sa zásuvka nenachádza v ľahko dosiahnuteľnom priestore aj po prevedení montáže, je nutné použiť dvojpólový vypínač zodpovedajúci normám, ktorý zaručí úplné odpojenie od siete v podmienkach kategórie prepätí III, v súlade s pravidlami inštalácie.

Upozornenie! Skôr než opäť napojíte obvod digestora na sieťové napájanie a overíte správne fungovanie, skontrolujte si vždy, že sieťový kábel bol správne namontovaný.

Digestor je vybavený špeciálnym napájacím káblom; v prípade poškodenia káblu si ho vyžiadajte u servisnej služby.

Montáž

Skôr ako sa začína s inštaláciou:

- Persvedčiť sa či zakúpený výrobok je rovnakého rozmeru ako piestor určený na inštaláciu.
- Kôli uľahčeniu inštalácie sa odporúča odmontovať dočasné tukové filtre a ostatné prípustné časti a ako je tu opísané, zmontovanie a namontovanie. Tento/tieto sa znovu namontuje/jú po dokončení inštalácie. Kôli odmontovaniu, pozrieť sa na relatívne paragrafy v príručke.
- Odmontovať uhoľno aktívne filter/filtre ak sú vo výbave (pozrieť sa aj na relatívny paragraf v príručke). Tento/tieto sa znovu namontuje/jú iba v prípade, keď sa žiada používať odsávač pary vo filtračnej verzii.
- Presvedčiť sa, aby sa vo vnútri odsávača pary nenachádzali (kôli dôvodu dopravy) priložené materiály (napríklad sáčok so závitmi, záruka, atď), za týchto predpokladov odstrániť ich a uchovať ich.
- Ak je možné, odpojiť a dočasne odstrániť nábytok pod a okolo priestoru inštalácie odsávača pary takým spôsobom, aby sa uľahčil prístup k stropu/stene ku ktorému odsávač pary bude namontovaný. V opačnom prípade, podľa možnosti, ochrániť nábytky a každé časti týkajúce sa inštalácie. Určiť jednu rovnú plochu a pokryť ju nejakou ochranou, kde sa potom oprie odsávač pary a jednotlivé časti vybavenia.
- Odpojiť elektrickú sieť na hlavnom ríadiacom pulte v domácnosti vo fázach elektrického napojenia.
- Presvedčiť sa, okrem toho, či v blízkosti inštalácie odsávača pary (na prístupnom mieste aj s namontovaným odsávačom pary) je k dispozícii elektrická zástrčka a či je možné napojiť sa na jedno zariadenie slúžiace na odvod dymov vonkajším smerom (iba Odsávací verzia).
- Uskutočniť každé nevyhnutné murárske práce (napríklad: inštalácia elektrickej zástrčky a/alebo otvor pre prechod odvodovej trubice).

Odsávač pary je vybavený upevňovacími klinmi vhodnými pre väčšinu typov stien/stropov. Jednako je nevyhnutné poradiť sa s kvalifikovaným technikom, aby vám schválil spôsobilosť materiálov na základe akého typu je stena/strop. Stena/strop musí byť dostatočne mohutná, aby udržala hmotnosť odsávača pary.

Obr. 4

1. Regulovať rozšírenie nosnej konštrukcie odsávača pary, od tejto úpravy bude závisieť konečná výška odsávača pary.

Poznámka: V niektorých prípadoch horná časť kostry konštrukcie je pripevnená s 1 alebo viac skrútkami, eventuálne overiť dočasne ich vybrať, aby bolo možné regulovať nosnú konštrukciu.

2. Pripevniť dve časti konštrukcie s celkovo 16 skrútkami (č pre každý roh).

Poznámka: Ak je predvídané, dočasne vybrať skrútky, ktoré pripevňujú vystuženie držiaka o kostru konštrukcie

(skrutky odložiť) a oprieť ho hore na motorovú jednotku. Držiak sa znovu pripevní na svoje miesto až po inštalácii kostry konštrukcie o strop.

Obr. 5

3. Na vertikálu varnej plochy aplikovať vrtiaciu šablónu k stropu (stred šablóny musí zodpovedať stredu varnej plochy a hrany musia byť rovnobežné s hranami varnej plochy, hrana šablóny s nápisom FRONT (alebo so šípkami) zodpovedá hrane pripojovacej škatule. Pripraviť elektrické napojenie.
4. Vyvrtáť ako je to uvedené (4 otvory pre 4 hmoždinky do múra), zaskrutkovať 4 skrutky do otvoroch uvedených na nákrese tak, že sa nechá priestor približne 1 cm medzi hlavou skrutky a stropom.

Obr. 6

5. Do vnútra kostry konštrukcie zaviesť výfukové potrubie a napojiť ho o spojovací prstenec motorového priestoru (výfukové potrubie a hadicové spony nie sú súčasťou dodávky).

Obr. 7

6. Zavesiť kostru konštrukcie na 4 skrutky (pozrieť operáciu 4).
7. Uťahnuť 4 skrutky.

Obr. 8

8. Vrtáť v blízkosti otvorov (4 alebo 6 otvory) na prírubu, vložiť hmoždinky do múra a definitívne pripevniť skrutky a podložky.
9. Vykonať elektrické napojenie k domácej sieti, elektrická sieť bude môcť byť napájaná až po dokončení inštalácie.

Obr. 9

10. V prípade odsávacej prevádzky, napojiť druhý koniec výfukového potrubia o odvodové zariadenie v domácnosti.
V prípade filtračnej prevádzky (10F), namontovať deflektor F na kostru konštrukcie a pripevniť ho so 4 skrutkami o príslušný držiak, nakoniec napojiť výfukové potrubie o spojovací prstenec umiestnený na defektore.
11. Pripevniť výstužný držiak (pozrieť operáciu 2) o kostru konštrukcie, podľa možnosti, čo najviac do strednej polohy.

Obr. 10

12. Spojiť dve horné časti komína po pokrytie kostry konštrukcie.
Zaskrutkovať každú samotnú časť s 2 skrutkami (1 pre každú stranu) v blízkosti stropu.
13. Pripevniť kostru konštrukcie o celok horného komína, s 10 skrutkami (5 pre každú stranu).
14. Aplikovať 2 výložky (súčasť dodávky) na pokrytie upevňovacích bodov hornej časti komína (POZOR! VÝLOŽKY HORNÉHO KOMÍNA SA ROZOZNAJÚ, LEBO SÚ ŠIRŠIE A HĽBŠIE A SA PRIPEVŇUJÚ STLAČENÍM).

Obr. 11

15. Kontrolnú tyčku vložiť do príslušného sídla stlačením ju smerom hore.
16. Vykonať elektrické napojenie.

Obr. 12

17. Najprv vložiť spodnú časť komína, na ktorom sú prítomné závitové vložky.
Pripevniť ju o konštrukciu zaskrutkovaním prvej a štvrtej skrutky, začínajúc zospodu na oboch stranách.
18. Spojiť druhú spodnú časť zaskrutkovaním druhej a tretej skrutky, začínajúc zospodu na oboch stranách.
Definitívne pripojiť dve časti so 4 skrutkami (2 pre každú stranu).

Obr. 13

19. Aplikovať 2 výložky (súčasť dodávky) na pokrytie upevňovacích bodov spodnej časti komína (POZOR! VÝLOŽKY DOLNÉHO KOMÍNA SA ROZOZNAJÚ, LEBO SÚ UŽŠIE A MENEJ HĽBOKÉ).

Napojiť elektrickú sieť prostredníctvom elektrického centrálného panelu a skontrolovať správny chod odsávača pary.

Opis odsávača pary

Obr. 1

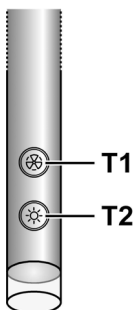
1. Kontrolný panel
2. Protitukový filter
3. rukoväť odpojenia protitukového filtra
4. Halógenna žiarovka
5. Skéma pary
6. Teleskopický dymovod
7. Východ vzduchu (iba pre použitie filtračnej verzie)

Činnosť

V prípade nazhromaždenia väčšieho množstva pary v kuchyni použite vyššiu rýchlosť. Odporúčame zapnúť odsávanie 5 minút pred začatím varenia a nechať ho v chode ešte približne ďalších 15 minút po ukončení varenia.

Odsávač pary je vybavený zariadením **"TOUCH"** pre kontrolu osvetlenia a rýchlosti.

Pre správne použitie, prečítať si pozorne nižšie uvedeny návod.



Funkcia automatického zapínania

Odsávač pary je vybavený snímačom teploty, ktorý aktivuje moto na 1. rýchlosť (výkonnosť) odsávania v prípade keď teplota priestoru v okolí odsávača pary prevyšuje 70°C.

Užívateľ však môže vypnúť alebo zmeniť rýchlosť (výkonnosť) odsávania (pozri odsek **"Kontrola rýchlosti (výkonnosti) odsávania"**).

Kontrola rýchlosti (výkonnosti) odsávania

Výber rýchlosti (výkonnosti) odsávania je cyklická podľa sekvencie rýchlosti "stand-by – 1-2-3-4- Stand-by -1-2-...", kôli tomu, každým stlačením tlačidla **T1** na kontrolnej tyči, rýchlosť (výkonnosť) odsávania sa zvyšuje o jeden stupeň, k vypnutiu (stand-by) ak sa tlačidlo ešte stlačí, keď odsávač pary je v rýchlosti (výkonnosti) odsávania 4.

Odsávač pary je možné vypnúť (stand-by) aj keď odsávač pary je v akejkoľvek rýchlosti, stlačením na dlhšiu dobu (viac ako 3 sekundy) tlačidlo **T1** kontrolnej tyče.

Je možné určiť v akej rýchlosti (výkonnosti) odsávania sa nachádza odsávač pary, pretože kontrolná tyč je vybavená ledom, ktorý mení farbu v závislosti na rýchlosť (výkonnosť) odsávania nasledovne:

Odsávač pary v stand-by: VYPNUTÝ LED

1. rýchlosť (výkonnosť) odsávania – ZELENÝ led
2. rýchlosť (výkonnosť) odsávania – ORANŽOVÝ led
3. rýchlosť (výkonnosť) odsávania – ČERVENÝ led
4. rýchlosť (výkonnosť) odsávania – BLIKAJÚCI ČERVENÝ led

Poznámka: 4. rýchlosť (výkonnosť) odsávania ostane zapnutá na 5 minút, po čom sa motor odsávania umiestni na 2. rýchlosť.

Stlačením ešte raz, motor odsávania sa vypne (Stand-by).

Potreba umývania protitukových filtrov: BLIKAJÚCI ZELENÝ led (prečítať si návody týkajúce sa "Reset a konfigurácia signalizácie nasýteľnosti filtrov")

Potreba umývania alebo výmeny uhlíkových filtrov: BLIKAJÚCI ORANŽOVÝ led (prečítať si návody týkajúce sa "Reset a konfigurácia signalizácie nasýteľnosti filtrov")

Poznámka: reset môže byť uskutočnený buď prostredníctvom kontrolnej tyče alebo prostredníctvom diaľkového ovládania.

Kontrola stredného osvetlenia

Stredné osvetlenie môže byť zapnuté alebo vypnuté stlačením tlačidla **T2** kontrolnej tyče.

Kontrola bočných osvetlení (ak sú zaopatrené)

Bočné osvetlenia môžu byť zapnuté alebo vypnuté stlačením na dlhšiu dobu tlačidla **T2** kontrolnej tyče.

Predĺžené stlačenie umožňuje, okrem zapnutia a vypnutia, regulovať intenzitu osvetlenia vyžarovaného lampami.

Poznámka: Funkcie zapnutia a vypnutia (a regulácie) sa striedajú.

Regulácia intenzity osvetlenia nie je k dispozícii pre odsávače pary s neónovými lampami.

Reset a konfigurácia signalizácie nasýteľnosti filtrov

Zapnúť odsávač pary na akúkoľvek rýchlosť (pozri odsek hore "Voľba rýchlosti (výkonnosti) odsávania")

Reset signalizácie nasýteľnosti protitukového filtra (BLIKÁ ZELENÝ LED na kontrolnej tyči)

Postupovať najprv s údržbou filtra ako je to opísané v príslušnom odseku.

Stlačiť na dlhšiu dobu (viac ako 3 sekundy) tlačidlo **T1** kontrolnej tyče, LED prestane blikať kôli oznámeniu, že reset signalizácie sa uskutočnil, odsávač pary sa vypne.

Reset signalizácie nasýteľnosti uhlíkového filtra (BLIKÁ ORANŽOVÝ LED)

Postupovať najprv s údržbou filtra ako je to opísané v príslušnom odseku.

Stlačiť na dlhšiu dobu (viac ako 3 sekundy) tlačidlo **T1** kontrolnej tyče, LED prestane blikať kôli oznámeniu, že reset signalizácie sa uskutočnil, odsávač pary sa vypne.

Deaktivácia signalizácie nasýteľnosti uhlíkového filtra (pre špeciálne aplikácie)

Vypnúť odsávač pary (pozri odsek hore „Voľba rýchlosti

(výkonnosti) odsávača pary“)

Stlačiť na dlhšiu dobu (viac ako 5 sekundy) tlačidlo T1 kontrolnej tyče, LED bliká na ZELENO kóli oznámeniu, že sa deaktivovala signalizácia nasýtenosti uhlíkového filtra.

Ak sa žiada znovu aktivovať signalizáciu nasýtenosti uhlíkového filtra, zopakovať operáciu, LED bude blikáť na ORANŽOVO.

Údržba

Pred akokoľvek operáciou čistenia či údržby odpojte digestor od elektrickej siete, vyberte vidlicu zo zásuvky alebo vypnite hlavný spínač bytu.

Čistenie

Odsávač pary sa pravidelne čistí zvonku aj zvnútra (aspoň rovnako častým opakovaním ako sa vykonáva údržba filtrov tuku).

Pri čistení je treba použiť látku navlhčenú denaturovaným liehom alebo neutrálnymi tekutými čistiacimi prostriedkami.

Nepoužívajte prostriedky obsahujúce brúsne látky.

NEPOUŽÍVAŤ ALKOHOL!

Upozornenie: Nedodržanie noriem na čistenie zariadenia a výmenu filtrov predstavuje riziko požiaru. Odporúča sa preto dodržiavať uvedené pokyny.

Výrobca odmieta akúkoľvek zodpovednosť za prípadné škody na motore, požiare vyvolané nesprávnou údržbou alebo nedodržaním vyššie uvedených upozornení.

Protitukový filter - Obr. 2

Musí byť čistený jedenkrát za mesiac (alebo keď upozorňovací systém nasýtenosti filtrov – ak je s ním príslušný model vybavený – upozorňuje túto nevyhnutnosť), neдрáždivými čistiacimi prostriedkami ručne alebo v umývačke s nízkou teplotou vody a krátkym cyklusovým programom.

Umývaním v umývačke, protitukový filter sa môže odfarbiť, ale jeho filtračná charakteristika sa tým vôbec nezmení.

Vybrať rám pridržajúci filter otočením o 90° rukovätí (g), ktoré ho upevňujú o odsávač pary.

Uhoľný filter (iba pre filtračnú verziu)

Obr. 3

Udržuje nepríjemné zápachy pochádzajúce z varenia.

Uhlíkový filter môže byť umývaný každé dva mesiace (alebo keď systém indikácie nasýtenia filtrov - ak je súčasťou daného modelu – na to upozorní) v teplej vode a vhodných čistiacich prostriedkoch alebo v umývačke riadu pri 65°C (v prípade umývania v umývačke riadu vykonajte kompletný cyklus umývania bez vloženia riadu).

Odstráňte nadmernú vodu bez poškodenia filtra, a potom ho vložte na 10 minút do pece pri teplote 100°C kvôli jeho definitívnemu vysušeniu.

Každé 3 roky alebo v prípade poškodenia vymeňte filtračnú látku.

Montáž

Umiestnite okolo protitukového filtra filtračnú látku a upevnite ju prostredníctvom príslušných úchyto.

Aplikujte horný uzáver a upevnite ho upínacím jazýčkom.

Pri demontáži postupujte v opačnom poradí.

Výmena žiaroviek

Odsávač pary je vybavený systémom osvetlenia založenom na technológii LED.

Kontrolky LED zaručujú optimálne osvetlenie, trvanie až 10 krát dlhšie ako tradičné žiarovky a umožňujú ušetriť 90% elektrickej energie.

Pre výmenu, obrátiť sa na technický servis.

Ezen kézikönyv utasításait szigorúan be kell tartani. Az itt feltüntetett utasítások be nem tartásából származó bármilyen hiba, kár vagy tüzesettel kapcsolatban a gyártó felelősséget nem vállal. A páraelszívó a főzési pára és füst elszívására szolgál, kizárólag háztartási használatra.

! Fontos, hogy ezt a kézikönyvet megőrizze, hogy bármikor tájékozódhasson belőle. Eladás, átadás vagy költözés esetén gondoskodjon arról, hogy a kézikönyv a terméket kísérelje.

! Az útmutatásokat figyelmesen olvassa el: fontos tájékoztatások találhatók köztük a telepítésre, a használatra és a biztonságra vonatkozóan.

! Ne módosítsa a termék elektromos vagy mechanikai rendszerét, vagy a kivezető csöveket.

! A berendezés beszerelésének megkezdése előtt győződjön meg róla, hogy minden alkatrész sérülésmentes-e. Ellenkező esetben forduljon a viszonteladóhoz és ne szerelje fel a berendezést.

Megjegyzés: A (*) jellel jelzett alkatrészek extrák, csak bizonyos modellekhez járnak, illetve a készülékkel nem szállított, megvásárolandó alkatrészek.

Figyelmeztetés

Figyelem! A készüléket mindaddig ne kösse be az elektromos hálózatba, amíg a beszerelést teljesen be nem fejezte.

Takarítás vagy karbantartás előtt minden esetben kösse ki az elszívót az elektromos hálózatból a villásdugó kihúzása vagy a lakás fő biztosítékának lecsapása révén.

Valamennyi üzembe helyezési és karbantartási művelethez használjon védőkesztyűt.

A készülék nem arra készült, hogy gyermekek, vagy csökkent fizikai vagy értelmi képességekkel rendelkező, tapasztalatok és ismeretek híján levő emberek használják, hacsak nem a biztonságukért felelős személy felügyelete alatt, vagy ha ez a személy a készülék használatát megtanította.

Ügyeljenek a kisgyermekekre, nehogy a készülékkel játszanak.

Az elszívót a fém zsírszűrő (rács) nélkül soha ne használja!

A konyhai páraelszívót SOHA nem szabad lerakó felületnek használni, kivéve, ha kifejezetten fel van tüntetve ez a lehetőség.

A helyiségnek elegendő szellőzéssel kell rendelkeznie, amennyiben a konyhai elszívót gáz és más tüzelőanyaggal működtetett készülékekkel egy időben használják.

Az elszívott levegőt nem szabad olyan kéménybe, füstcsőbe vezetni, amelyet gáz vagy más tüzelőanyagok égéstermekeinek elvezetésére használnak.

Az elszívó alatt szigorúan tilos flambirozott ételeket készíteni.

A nyílt láng használata károsítja a filtereket, tűzveszélyt okozhat, ezért minden esetben kerülni kell.

Bő zsiradékban sütni csak ellenőrzés mellett szabad, nehogy a túlhevült olaj vagy zsír meggyulladjon.

Főzés közben a felszálló forró levegő a készülékhezát felmelegítheti!

A füstelvezetésre vonatkozó műszaki és biztonsági intézkedések tekintetében szigorúan be kell tartani a helyi

illetékes hatóságok előírásait.

Az elszívót gyakran kell tisztogatni, mind belülről, mind kívülről. (LEGALÁBB HAVONTA EGYSZER, minden esetben betartva ezen kézikönyvben kifejezetten előírt karbantartási utasításokat.)

Az elszívó tisztántartására, valamint a filterek cseréjére és tisztítására vonatkozó előírások be nem tartása tűzveszélyt okoz.

A páraelszívót ne használja szabályosan beszerelt izzólámpa nélkül, mert áramütés veszélye léphet fel.

A kézikönyvben szereplő utasítások be nem tartásából következő kellemetlenségektől, károkért vagy tüzesetekért a gyártó nem vállal felelősséget.

A készüléken található jelzés megfelel az elektromos és elektronikus berendezések hulladékaikról szóló 2002/96/EK európai irányelvben (WEEE) foglalt előírásoknak.

A hulladékká vált termék szabályszerű elhelyezésével Ön segít elkerülni a környezettel és az emberi egészséggel kapcsolatos azon esetleges negatív következményeket, amelyeket a termék nem megfelelő hulladékkezelése egyébként okozhatna.

A terméken vagy a termékhez mellékelte dokumentumokon feltüntetett



■ jelzés arra utal, hogy ez a termék nem kezelhető háztartási hulladékként. Ehelyett a terméket a villamos és elektronikus berendezések újrahasznosítását végző telephelyek valamelyikén kell leadni.

Kiselejtezőskor a hulladéktávollításra vonatkozó helyi környezetvédelmi előírások szerint kell eljárni.

A termék kezelésével, hasznosításával és újrahasznosításával kapcsolatos bővebb tájékoztatásért forduljon a lakóhelye szerinti polgármesteri hivatalhoz, a háztartási hulladékok kezelését végző társasághoz vagy ahhoz a bolthoz, ahol a terméket vásárolta.

A berendezést a következő szabványoknak megfelelően tervezték, gyártották, és ellenőrizték:

- Biztonság: EN/IEC 60335-1; EN/IEC 60335-2-31, EN/IEC 62233.

- Teljesítmény: EN/IEC 61591; ISO 5167-1; ISO 5167-3; ISO 5168; EN/IEC 60704-1; EN/IEC 60704-2-13; ISO 3741; EN 50564; IEC 62301.

- Elektromágneses összeférhetőség (EMC): EN 55014-1; CISPR 14-1; EN 55014-2; CISPR 14-2; EN/IEC 61000-3-2; EN/IEC 61000-3-3.

A megfelelő használatot és a környezetre gyakorolt káros hatás mérséklését elősegítő javaslatok: Az elszívót a minimum sebességen kapcsolja be akkor, amikor a főzést megkezdí, és hagyja néhány percig üzemelni még azt követően is, hogy a főzést befejezte. A berendezést csak akkor kapcsolja nagyobb sebességfokozatra, ha a főzés közben nagy mennyiségű füst vagy gőz keletkezik, és csak akkor használja az intenzív sebességet, ha arra ténylegesen szükség van. Cserélje ki a szénszűrőket akkor, amikor a

berendezés jelzi ennek szükségességét, így biztosíthatja, hogy a készülék hatékonyan nyeli el a szagokat. A megfelelő szűrőképesség biztosítása érdekében cserélje ki a zsírszűrőt akkor, amikor a berendezés erre figyelmeztet. A hatékonyság növelése és a zajszint csökkentése érdekében tanácsos a jelen útmutató által megadott maximális csóátmérőket alkalmazni.

FIGYELEM! A csavarok és rögzítő eszközök nem előírás szerinti behelyezése áramütést okozhat.

Használat

Az elszívót úgy tervezték, hogy kivezetett üzemmódban a szabadba történő kibocsátással, vagy filteres, keringtetett üzemmódban működhessen.

Kivezetett üzemmód

Az elszívó a füst szabadba kivezetéséhez rendelkezik egy felső **B** kivezetőnyílással (Kivezetett változat – kivezető cső és rögzítő kengyel nem jár a készülékhez).

FIGYELEM! Ha a páraelszívó szénfilterrel rendelkezik, ezt ki kell venni!

Keringtetett üzemmód

Ha nem lehet a főzés füstjét és gőzét a szabadba kivezetni, az elszívót keringtetett változatban is lehet üzemeltetni, amennyiben a **G** tartóra (kengyel) felszereli az **F** deflektort és egy aktív szenes filtert. Így a füst és pára a felső **B** kivezető nyíláshoz kötött kivezető cső és összekötő gyűrű segítségével a felső **H** rácson át visszacirkulál (Kivezető cső és rögzítő bilincsek nem járnak a készülékhez).

FIGYELEM! Ha a páraelszívó szénfilterrel nem rendelkezik, ezt meg kell rendelni, és használatba vétel előtt fel kell szerelni.

Az elszívó motor nélküli modellek csak kivezetett változatban működnek és külső elszívó egységhez (ez nem jár a készülékhez) kell kötni őket.

A bekötési útmutató az elszívó egységhez van mellékelve.

Felszerelés

A főzőkészülék felülete és a konyhai szagelszívó legalsó része közötti minimális távolság nem lehet kisebb, mint 50cm elektromos főzőlap, és 65cm gáz vagy vegyes tüzelésű főzőlap esetén.

Ha a gázfőzőlap beszerelési utasításában ennél nagyobb távolság szerepel, azt kell figyelembe venni.



Villamos bekötés

A hálózati feszültségnek azonosnak kell lennie a konyhai páraelszívó belsejében elhelyezett műszaki adattáblán feltüntetett feszültséggel. Ha az elszívó rendelkezik villásdugóval, csatlakoztassa egy hozzáférhető helyen elhelyezett, az érvényben lévő szabványoknak megfelelő dugaszoló aljzathoz, akár a beszerelést követően is. Ha nem rendelkezik csatlakozódugóval (közvetlen csatlakozás a hálózathoz) vagy a dugaszoló aljzat nem hozzáférhető, szereljen fel egy szabványos, kétpólusú megszakítót akár a beszerelést követően is, amely III. túláram-kategória esetén biztosítja a hálózatról való teljes leválasztását, a telepítési szabályoknak megfelelően.

FIGYELEM! Mielőtt az elszívó áramkörét visszaköti a hálózatba és ellenőrzi, hogy az elszívó helyesen működik-e, mindig ellenőrizze azt is, hogy a hálózati vezeték beszerelése szabályos-e.

Az elszívó speciális kábellel rendelkezik, melynek sérülése esetén cseréjét kérje a szakszervíz szolgáltatótól.

Felszerelés

PMielőtt a telepítést elkezdén:

- Ellenőrizze, hogy a megvásárolt termék a kiválasztott telepítési helynek megfelelő méretű-e.
- A telepítés megkönnyítése érdekében javasoljuk, hogy ideiglenesen távolítsa el a zsírszűrőt és minden olyan más alkatrészt, amelyeknek le- és felszerelése engedélyezett, és ez itt le van írva. Ezeket az alkatrészeket a telepítés befejeztével vissza kell szerelni.
- A leszereléshez lásd a megfelelő bekezdéseket.
- Vegye le az aktív szenes filtert/filtereket (*) ha van a gépen (lásd a vonatkozó bekezdést is). Ezt csak akkor kell visszaszerelni, ha az elszívót keringtetett üzemmódban kívánja használni.
- Ellenőrizze, hogy az elszívó belsejében nem maradtak-e (szállítási igények miatt) tartozékok (például csavarokat tartalmazó zacskók (*), garanciaokmány (*) stb.) ha igen, vegye ki és őrizze meg.
- Ha lehetséges, az elszívó felszerelési helye alatt és környezetében bontsa ki és távolítsa el a bútorokat, hogy jobban hozzáférhessen a falhoz/mennyezethez, ahová az elszívót telepíteni fogja. Ha nem lehet, a bútorokat és a szerelés környezetét amennyire lehetséges, takarja le. Válasszon ki egy sík felületet, takarja le, és erre rakja le az elszívót és a hozzá tartozó kiegészítőket.
- A lakás főbiztosítékának lekapcsolásával válassza le a páraelszívót az elektromos hálózatról, amíg a villamos csatlakozási munkák tartanak!
- Ellenőrizze továbbá, hogy az elszívó telepítési zónájában (olyan helyen, amely azután is hozzáférhető, hogy az elszívót felszerelték), van-e egy villamos csatlakozó aljzat, és a füstelvezetéshez lehet-e csatlakozni egy kültérbe vezető készülékhez (csak kivezetett üzemmódnál).
- Végezze el az összes szükséges kőművesmunkát (pl. csatlakozó aljzat telepítése, kivezető cső számára falnyílás készítése).

Az elszívót a legtöbb falhoz/mennyezethez alkalmas rögzítő tiplikkel láttuk el. Mindazonáltal szakembert kérdezzen meg arról, alkalmasak-e az anyagok az adott falhoz/mennyezethez. A falnak/mennyezethez elegendően erősnek kell lennie, hogy az elszívó súlyát megtartsa.

ábra 4

1. Állítsa be az elszívó támasztószerkezet magasságát, mely beállítás egyúttal az elszívó végső magasságát is meghatározza.

Megjegyzés: Némely esetben a támaszték felső részét 1 vagy több csavar rögzíti az alsó részhez, esetenként ellenőrizze és átmenetileg távolítsa el azokat, hogy a

- tartószerkezet beállítását elvégezhesse.
- Rögzítse a szerkezet két részét összesen 16 csavarral (sarkonként 4).

Megjegyzés: Amennyiben van; átmenetileg emelje ki a a merevítő rudakat a támasztékhoz rögzítő csavarokat (a csavarokat őrizze meg) és rakja a motor egységre.

A tartórudat végleges helyzetébe csak a támaszték plafonhoz rögzítését követően rögzítse.

ábra 5

- Helyezze a plafon fúrásablont a főzőlapra merőlegesen (a sablon középvonala essen egybe a főzőlap középvonalával, az oldalai pedig legyenek párhuzamosak annak oldalaival – a sablon FRONT jelöléssel (vagy nyílakkal) ellátott oldala feleljen meg a kapcsolódoboz oldalának). Alakítsa ki az elektromos csatlakozást.
- Jelölés szerint végezzen furatot (4 furatot a 4 tiplizhez), hajtsa be a 4 csavart az ábrán jelölt furatokba, a csavarfej és a plafon között cca 1 cm hézagot hagyva.

ábra 6

- Vezesse be a kivezető csövet a rácszat belsejébe és kösse a motortérben található csatlakozó gyűrűhöz (a kivezető cső és a rögzítő bilincsek nem járnak a készülékhez).

ábra 7

- Akassza a rácsot a 4 csavarra (lásd a 4. műveletet),
- A 4 csavart erősen csavarozza be.

ábra 8

- Készítsen furatot a karimán lévő furatok (4 vagy 6 luk) közelébe, helyezze be a tipliket, majd rögzítse azokat végleges állapotba.
- Kösse a hálózati elektromos dobozra, de az elektromos hálózatot csak a beszerelés befejeztével helyezze feszültség alá.

ábra 9

- Kivezetett működésű készülék esetében a füstcső másik végét kösse a lakás kivezető csövére.
Keringtetett módban (10F) , szerelje az F deflektort a támasztékra és rögzítse azt 4 csavarral a megfelelő kengyelhez, majd kösse a kivezető csövet a deflektoron kialakított csatlakozó gyűrűre.
- Rögzítse a merevítőt (ld. 2 művelet) a támaszték egy lehetőség szerint minél inkább középső állásba.

ábra 10

- Párosítsa a támaszték burkoló kürtő két felső részét.
Minden egyes szekciót a plafon közelében 2 csavarral rögzítsen (oldalanként 1 csavar).
- Rögzítse a támasztékra 10 csavarral (oldalanként 5) a felső kürtő testet.
- Helyezzen 2 maszkot (készletben) a felső kürtő szekció rögzítési pontjainak elfedésére (FIGYELEM! A FELSŐ KÜRTŐ MASZKOK FELISMERHETŐEK SZÉLESSÉGÜKRŐL ÉS MÉLYSÉGÜKRŐL, VALAMINT

ARRÓL, HOGY NYOMÁSSAL RÖGZÍTHETŐEK).

ábra 11

- Felfelé nyomva helyezze be a vezérlőállványt a megfelelő helyre.

- Végezze el az elektromos bekötést.

ábra 12

- Először a már menetes füstcső alsó szekcióját helyezze be.
Rögzítse a szerkezetre mindkét oldalon alulról indulva az első és a negyedik csavar behajtásával.
- Párosítsa össze a második alsó szekciót, mindkét oldalon alulról indulva a második és a harmadik csavar behajtásával.
Rögzítse végleges helyzetbe a 2 szekciót 4 csavar segítségével (oldalanként 2).

ábra 13

- Helyezzen 2 maszkot (készletben) az alsó kürtő szekció rögzítési pontjainak elfedésére (FIGYELEM! AZ ALSÓ KÜRTŐ MASZKOK FELISMERHETŐEK KESKENYEBB SZÉLESSÉGÜKRŐL ÉS KISEBB MÉLYSÉGÜKRŐL.).

A készüléket a vezérlőpanel segítségével helyezze áram alá, és ellenőrizze az elszívó korrekt működését.

Az elszívó leírása

ábra 1

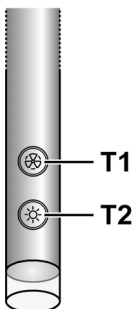
1. Kapcsolótábla
2. Zsírszűrő filter
3. Zsírszűrő filter kiakasztó horog
4. Halogénlámpa.
5. Párafogó ernyő
6. Teleszkópos kürtő
7. Levegő kimenet (csak keringtetett üzemmódban történő használat esetén)

Működése

Amikor a konyhában különösen nagy a pára koncentráció, használja a nagyobb sebességet. Javasoljuk, hogy főzés előtt 15 perccel kapcsolja be az elszívót, és a főzés befejezése után 5 percig működtesse tovább.

Az elszívó fény- és sebességvezérlő **"TOUCH"** diszpozitívvel rendelkezik.

A helyes használathoz olvassa el figyelmesen a lenti útmutatást.



Automata bekapcsolási funkció

Az elszívó hőérzékelővel rendelkezik, mely a motort 1. sebességi (teljesítmény) fokozatra kapcsolja, amennyiben az elszívó körüli környezet hőmérséklete meghaladja a 70°C-ot.

Az elszívási sebesség (teljesítmény) azonban kikapcsolható, vagy módosítható (ld **"Elszívó sebesség (teljesítményfokozat) vezérlő"** paragrafus).

Elszívósebesség (potencia) beállítás

Az elszívó sebesség (teljesítmény) fokozata ciklikus, a "stand-by - 1-2-3-4- Stand by -1-2-..." szekvenciát szerint, így a **T1** gomb minden egyes lenyomásával egyre magasabb elszívó sebességi fokozat érhető el, illetve teljes leállás (stand-by) amennyiben a 4. sebességi fokozat után a gomb megegyeszer lenyomásra kerül.

Az elszívó lekapcsolható (stand-by) akkor is, amikor az elszívó bármely sebességi fokozatban működik – mindehhez a vezérlőpanel **T1** gombjának hosszabb ideig való (több, mint 3 másodperc) lenyomása szükséges.

Az elszívó aktuális sebességi (teljesítmény) fokozata a kontrolpanelen megjelenített led színből deríthető ki, mely a sebességtől (teljesítménytől) függően változik, az alábbiak szerint:

Elszívó stand-by módban: LED KIKAPCSOLVA

1 Elszívó sebesség (teljesítményfokozat) – ZÖLD led

2 Elszívó sebesség (teljesítményfokozat) – NARANCS led (ámbra)

3 Elszívó sebesség (teljesítményfokozat) – PIROCS led

4 Elszívó sebesség (teljesítményfokozat) – PIROCS VILLOGÓ led

Megjegyzés: a 4 elszívósebesség (teljesítményfokozat) 5 percig világít, majd az elszívómotor visszaáll a 2. sebességfokozatra.

Mégegyszer megnyomva a gom,bot, az elszívó üzemmód leáll (Stand by).

Zsírszűrő mosása szükséges: ZÖLD VILLOGÓ LED (olvassa el a "Szűrő telítettség jelző beállítás konfiguráció és reset " fejezetben leírtakat)

Szénfilter szűrő mosása vagy cseréje szükséges: VILLOGÓ NARANCS (ámbra) LED (olvassa el a "Szűrő telítettség jelző beállítás konfiguráció és reset " fejezetben leírtakat)

Megjegyzés: a reset mind közvetlenül a vezérlőpanelen, mind távirányítóval végrehajtható.

Központi megvilágítás szabályzó

A központi világítás a vezérlőpanel **T2** gombjának megnyomásával kapcsolható be és ki.

Oldalvilágítás szabályzó (amennyiben van)

Az oldalsó világítás a vezérlőpanel **T2** gombjának HOSSZABB IDEIG VALÓ NYOMVATARTÁSÁVAL kapcsolható be és ki.

A HOSSZABB IDEIG VALÓ NYOMVATARTÁS a be- és kikapcsolás mellett a megvilágítás erősségének szabályozására is szolgál.

Megjegyzés: a be- és kikapcsolás (valamint a szabályozás) funkciók váltakoznak.

Neon lámpával rendelkező elszívók esetében a fényintenzitás szabályozása nem lehetséges.

Szűrő telítettség jelző beállítás konfiguráció és reset

Állítsa az elszívót bármely sebesség fokozatra (ld a fenti "Elszívósebesség (potencia) beállítás" paragrafust).

Zsírszűrő telítettség kijelző reset (ZÖLD VILLOGÓ LED a vezérlőpanelen)

Először a szűrő karbantartást taglaló paragrafus utasításait kövesse.

Nyomja meg hosszabb ideig (min 3 másodpercig) a vezérlőpanel **T1** gombját, a LED abbahagyja a villogást, mely a reset végrehajtását jelzi, s az elszívás leáll.

Szénfilter telítettség kijelző reset (NARANCS (ámbra) VILLOGÓ LED)

Először a szűrő karbantartást taglaló paragrafus utasításait kövesse.

Nyomja meg hosszabb ideig (min 3 másodpercig) a

vezérlőpanel T1 gombját, a LED abbahagyja a villogást, mely a reset végrehajtását jelzi, s az elszívás leáll.

Szénfilter telítettség kijelző deaktiválása (különleges alkalmazásnál)

Kapcsolja ki az elszívót (ld a fenti "Elszívósebesség (potencia) beállítás" paragrafust).

Nyomja meg hosszabb ideig (min 5 másodpercig) a vezérlőpanel T1 gombját, a ZÖLD led jelzi, hogy a szénfilter telítettség kijelző deaktiválásra került.

A szénfilter kijelző visszaállításához ismételve meg az eljárást, a sikerességet villogó NARANCS (ámbr) LED jelzi.

Karbantartás

Figyelem! Takarítás vagy karbantartás előtt minden esetben kösse ki az elszívót az elektromos hálózatból a villásdugó kihúzása vagy a lakás fő biztosítékának lecsapása révén.

Tisztítás

Az elszívót gyakran kell tisztítani, mind belülről, mind kívülről (legalább olyan gyakran, mint a zsírszűrő filterek tisztítását). A tisztításhoz használjon semleges folyékony mosószerrel átitatott nedves ruhát. Kerülje a súrolószert tartalmazó mosószeres használatát.

NE HASZNÁLJON ALKOHOLT!

Figyelem! Az elszívó tisztán tartására, valamint a filterek cseréjére vonatkozó előírások be nem tartása tűzveszélyt okoz. Ezért felhívjuk figyelmét, hogy tartsa be az utasításokat. A helytelen karbantartás, vagy a fent említett utasítások be nem tartása miatt a motorban esetleg bekövetkező károk vagy tüzesetek miatt semmiféle felelősséget nem vállalunk.

Zsírszűrő filter

ábra 2

Havonta egyszer (vagy amikor a filter telítődésjelző rendszere - ha a megvásárolt modell rendelkezik ilyenrel - jelzi, hogy szükség van rá) nem agresszív tisztítószerekkel, kézzel vagy mosogatógépben, alacsony hőfokon és rövid ciklussal el kell mosogatni.

Mosogatógépben történő mosogatás a zsírszűrő elszíneződését okozhatja, de ez nem változtat hatékonyságán.

A filtertartó keretet a (g) gombok 90 °-kal való elfordításával vegye ki.

Szénfilter (csak keringtetett változat esetén)

ábra 3

Magában tartja a főzésből származó kellemetlen szagokat.

A szénfiltert kéthavonta (vagy amikor a filter telítődést jelző rendszer – ha van ilyen az Ön készülékén – jelzi ennek szükségességét) ki lehet mosni melegvíz és megfelelő mosószer segítségével, vagy mosogatógépben 65°C hőfokon (mosogatógépben történő mosogatás esetén futtasson le egy teljes mosogatási ciklust, de más edény ne legyen a gépben).

A filter károsítása nélkül távolítsa el a főlősleges vizet, majd helyezze 10 percre a sütőbe 100°C hőmérsékleten, ezzel teljesen kiszáritja.

A filterpaplant 3 évenként kell újra cserélni, valamint bármikor,

ha megsérül.

Felszerelés

Illessze fel a kis réteget a zsírszűrő köré, és rögzítse a megfelelő záróelemekkel.

Tegye fel a felső dugót, és rögzítse a zárófoglalattal.

A leszereléshez fordított sorrendben hajtsa végre a műveleteket.

Égőcsere

Az elszívó LED technológiára épülő világítási rendszerrel van felszerelve.

A LEDEK optimális megvilágítást biztosítanak, a hagyományos lámpák élettartamánál 10-szer nagyobb élettartammal rendelkeznek, mindemellett 90%-os elektromos energia megtakarítást tesznek lehetővé.

Izzócsere esetén forduljon a szakszervízhez.

Придържайте се стриктно към тук посочените инструкции. Фирмата не носи отговорност за евентуални неизправности, повреди или възпламеняване на уреда, възникнали в резултат на неспазване на инструкциите в настоящото упътване. Аспираторът е проектиран за аспириране на дима и парата, които се отделят при готвене, и е предназначен само за битова употреба.

! Съветваме Ви да съхранявате настоящото упътване за да може да го използвате във всеки един момент. При продажба, отдаване под наем или преместване, упътването за употреба трябва да остане заедно с продукта.

! Прочетете внимателно инструкциите! Те съдържат важна информация относно инсталирането, употребата и мерките за безопасност.

! Забранено е нанасянето на електрически или механически изменения върху продукта и върху въздуховодните тръби!

! Преди да пристъпите към инсталирането на уреда, уверете се, че няма увредени части. Ако има такива, свържете се с търговския представител и не пристъпвайте към инсталиране.

Забележка: Частите, отбелязани с "(*)", са опция и се доставят само с някои модели или пък са недоставени части, които да се закупят отделно.



Предупреждения

Внимание! Не включвайте уреда към ел.мрежа, ако монтирането му не е окончателно приключило. Преди каквато и да е операция на почистване или поддръжка, аспираторът трябва да се изключи от ел.мрежа, като се извади щепсела или като се изключи главния прекъсвач на жилището.

за всички операции по инсталиране и техническо обслужване използвайте работни ръкавици.

Уредът не трябва да се употребява от деца или хора с намалена умствена или физическа чувствителност и които нямат опит и не са запознати с уреда, освен ако те не се държат под контрол или не са инструктирани от отговарящо за безопасността им лице как да ползват уреда.

Трябва да се внимава децата да не си играят с аспиратора.

Не използвайте никога аспиратора, ако решетката не е правилно монтирана!

Аспираторът не трябва НИКОГА да се използва като работен плот, освен ако това не е специално указано.

Помещението трябва да има добро проветряване, когато кухненският аспиратор се използва едновременно с други уреди с газово или друг вид гориво.

Аспирираният въздух не трябва да се отвежда през отвод, през който се отвежда дима от уредите, работещи с газ или друго гориво.

Строго се забранява готвенето на открит пламък под аспиратора.

Използването на открит пламък е вредно за филтрите и

може да причини пожар, затова абсолютно трябва да се избягва.

Пърженето трябва да се извършва под наблюдение, за да се избегне възпламеняване на олиото.

Достъпните части могат да се нагреят значително когато се използват заедно с готварски уреди.

Що се отнася до техническите мерки и мерките за безопасност, които трябва да се прилагат за отвеждане на дима, трябва строго да се придържате към предвиденото в правилника на местните компетентни власти.

Аспираторът трябва да се почиства често, както отвътре, така и отвън (ПОНЕ ВЕДНЪЖ В МЕСЕЦА, трябва при всички случаи да се спазват инструкциите за поддръжка, посочени в тези указания).

Неспазването на нормите за почистване на аспиратора и за подмяна и почистване на филтрите, води до опасност от пожари.

Не използвайте и не оставяйте аспиратора без правилно монтирани лампички! Опасност от токов удар!

Не се поема никаква отговорност при евентуална неизправност, щета или пожар, нанесени на уреда вследствие на неспазване на настоящите инструкции.


Този уред отговаря на изискванията на :

- Европейската директива 2002/96/EC

- Waste Electrical and Electronic Equipment (WEEE).

Уверявайки се, че този уред ще бъде рециклиран по подобаващия за това начин, Вие допринасяте за опазването на околната среда и вашето здраве.



Символът  върху уреда или в придружаващата го документация посочва, че този продукт не трябва да бъде считан за домашен отпадък, а трябва да бъде предаден в специално предназначени за това пунктове за рециклиране на електрическа и електронна техника. Придържайте се към местните нормативи за преработка на отпадъци. За по-подробна информация във връзка с предаването, събирането и рециклирането на този продукт ви съветваме да се обърнете към компетентните местни служби, службите за събиране на домашни отпадъци или магазинът, в който сте закупили този ел. уред.

Уредът е проектиран, тестван и произведен в съответствие с:

• Безопасност: EN/IEC 60335-1; EN/IEC 60335-2-31, EN/IEC 62233.

• Работни характеристики: EN/IEC 61591; ISO 5167-1; ISO 5167-3; ISO 5168; EN/IEC 60704-1; EN/IEC 60704-2-13; ISO 3741; EN 50564; IEC 62301.

• EMC - Електромагнитна съвместимост: EN 55014-1; CISPR 14-1; EN 55014-2; CISPR 14-2; EN/IEC 61000-3-2; EN/IEC 61000-3-3.

Предложения за правилна употреба, за да се намали въздействието върху околната среда: Включете (ON) аспиратора на минимална скорост, когато започнете да

готвите и го оставете да работи няколко минути след приключване на готвенето. Увеличавайте скоростта само в случай на голямо количество дим и пари и използвайте увеличените скорости само в екстремни ситуации. Сменяйте филтъра/филтрите с активен въглен, когато е необходимо, за да поддържате добра ефективност на намаляване на миризмата. Почиствайте филтъра/филтрите за мазнини, когато е необходимо, за да поддържате добра ефективност на филтъра за мазнините. Използвайте максималния диаметър на системата за отвеждане на въздуха, посочен в това ръководство за оптимизиране на ефективността и за намаляване на шума.

ВНИМАНИЕ! Неизвършването на монтажа на винтовете и на фиксиращите механизми в съответствие с настоящите инструкции, може да доведе до рискове от електрическо естество.

Употреба

Аспираторът има следното предназначение: всмуква и отвежда навън или филтрира въздуха, като едновременно с това го рециклира.

Аспираща версия

Аспираторът е снабден с отвор "В" в горната част през който излиза димът (изходната тръба и аксесоарите за фиксиране не са включени).

Внимание! Ако аспираторът е снабден с филтър с активен въглен, той трябва да бъде свален

Филтрираща версия

В случай, че не е възможно отвеждането навън на дима и парата отделени при готвене, можете да използвате аспиратора във вариант на филтрираща версия, като монтирате филтър с активен въглен и дифузор F към носещата основа G. По този начин димът и парата се аспирират през горната решетка H посредством изходната тръба свързана с горния отвор за въздуха V и съединителния фланец монтиран към дифузора F (изходната тръба и аксесоарите за фиксиране не са включени).

Внимание! Ако аспираторът не е снабден с филтър с активен въглен, той трябва да бъде поръчан и монтиран преди употребата на уреда.

Моделите без аспиращ мотор са предназначени за работа само във вариант на аспираща версия и трябва да бъдат свързани към периферно аспиращо звено, което се закупува отделно.

Инструкциите за свързване се доставят заедно с периферното аспиращо звено.

Монтиране

Минималното разстояние между повърхността, на която се поставят съдовете за готвене и най-ниската част на кухненския аспиратор, трябва да бъде не по-малко от 50cm в случай на електрически печки и не по-малко от 65cm, в случай на газови или комбинирани печки.

Ако в инструкциите на газовия уред за готвене е посочено по-голямо разстояние, то трябва да се има предвид.



Ел. връзка

Напрежението в ел.мрежата трябва да отговаря на напрежението, което е посочено върху етикета с данните за аспиратора, поставен от вътрешната му страна. Ако е снабден с щепсел свържете аспиратора към контакт, съответстващ на действащите норми и намиращ се на лесно достъпно място дори и след приключване на монтажа. Ако не е снабден с щепсел (директно свързване към мрежата), или щепселът не е на достъпно място след приключване на монтажа, използвайте двуполусен прекъсвач според нормите, така че да се осигури пълно изключване на мрежата при свързване III, в съответствие с правилата за монтиране.

Внимание! Преди да свържете отново аспиратора към мрежата и да проверите дали функционира правилно, проверете дали кабелът е монтиран както трябва.

Аспираторът е снабден със специален кабел за захранване; в случай, че кабелът бъде увреден обърнете се към гаранционния сервиз за да получите нов.

Монтаж

Преди да пристъпите към монтажа:

- Уверете се, че закупеният от Вас продукт отговаря на размери на избраното място за инсталация.
- За да улесните монтажа, Ви съветваме да отстраните временно филтъра за мазнините и останалите, лесно разглобяеми детайли.
Поставете ги отново след като приключите с монтажа.
За начина на разглобяване има отделен параграф.
- Отстранете филтъра/филтрите с активен въглен (разбира се, ако избраният от Вас модел разполага с такъв). За да извършите това проследете операциите в съответния параграф. Монтирайте филтрите отново само в случай, че желаете да използвате аспиратора във вариант на филтрираща версия.
- Уверете се, че по време на транспорта във вътрешната част на аспиратора не са попаднали дребни предмети, като например пликчета с винтове, гаранционни карти и др.; ако намерите такива отстранете ги и ги запазете.
- Ако е възможно разглобете и преместете мебелите, които се намират в непосредствена близост до мястото, където възнамерявате да монтирате аспиратора. По този начин ще имате по-добър достъп до тавана или стената, където ще бъде инсталиран. В противен случай, внимавайте да не увредите по време на монтажа мебелите и всички останали предмети. Изберете равна повърхност и покрийте с подходящо платно, върху което да поставите аспиратора и съответните аксесоари.
- Изключете аспиратора от главното ел. табло като прекъснете фазите на ел. захранването.
- Уверете се, че в близост до мястото, където възнамерявате да монтирате аспиратора има лесно достъпен контакт и също така, че е възможно да се свърже с отдушник (само за аспиращите версии).
- Изпълнете всички необходими операции, например:

монтирайте ел. контакт и/или направете отвор за прокарване на изходната тръба. Аспираторът е снабден с дюбели за фиксиране подходящи за по-голямата част от стените и таваните.

При все това, Ви препоръчваме да се посъветвате с квалифициран техник, за да сте сигурни, че доставените аксесоари са подходящи за целта. Стената, съответно таванът, трябва да бъдат достатъчно стабилни за да издържат на натоварването.

Фиг. 4

1. Регулирайте дължината на носещата структура на аспиратора; от това зависи крайната височина на аспиратора.

Забележка: в някои случаи горната част на металната конструкция е фиксирана към долната част с помощта на 1 или повече от един винта. Ако откриете такива, отстранете ги временно, за да може да регулирате носещата структура.

2. Фиксирайте двете части на структурата с общо 16 винта (по 4 във всеки ъгъл).

Забележка: отстранете временно винтовете, които придържат скобата (ако има такава) към металната конструкция, запазете винтовете и поставете скобата върху моторната група.

Поставете отново скобата, след като монтирате металната конструкция към тавана.

Фиг. 5

3. Поставете шаблона за пробиване към тавана вертикално на готварския плот (центърът на шаблона трябва да съответства на центъра на готварския плот, а страните трябва да са успоредни на тези на готварския плот /тази страна на шаблона, от която се намира надписа FRONT или има стрелки, отговаря на страната, от която се намира разклонителната кутия. Положете ел. връзките.

4. Пробийте отворите както е посочено (4 отвора за 4 дюбела в стената), завийте 4-те винта в отворите, които са посочени на чертежа, като оставите разстояние от приблизително 1 см. между главата на винта и тавана.

Фиг. 6

5. Поставете изходната тръба в трегера и я свържете със съединителния фланец на корпуса на мотора (изходната тръба и аксесоарите за фиксиране не са включени).

Фиг. 7

6. Монтирайте трегера с четирите винта (вижте операция № 4).
7. Затегнете четирите винта.

Фиг. 8

8. Пробийте 4 или 6 отвора в съответствие с отворите върху фланеца, поставете дюбелите и затегнете окончателно винтовете и шайбите.
9. Свържете с битовата електрическа мрежа, като осъществите захранването само след като приключите с монтажа.

Фиг. 9

10. При употреба във вариант на аспирираща версия, свържете другият край на въздуховодната тръба към отдушника на жилището.

При употреба във вариант на филтрираща версия (10F), монтирайте дифузора „F“ към металната конструкция и го фиксирайте с помощта на 4 винта към специално предназначенията за целта скоба, най-накрая свържете въздуховодната тръба към съединителния пръстен, поставен върху дифузора.

11. Фиксирайте укрепващата скоба към металната конструкция в междинна позиция (вж. операция 2).

Фиг. 10

12. Съединете двете горни части на комина докато покрият металната конструкция.

Затегнете всяка част в близост до тавана с помощта на 2 винта (по 1 от всяка страна).

13. Фиксирайте горния комин към металната конструкция с помощта на 10 винта (по 5 от всяка страна).

14. Поставете 2-те декоративни тапи (доставят се с комплекта) така, че да покрият точките на фиксиране на двете части на горния комин (ВНИМАНИЕ! ДЕКОРАТИВНИТЕ ТАПИ ЗА ГОРНИЯ КОМИН СЕ РАЗПОЗНАВАТ ЛЕСНО ТЪЙ КАТО СА ПО-ШИРОКИ И ПО-ДЪЛГИ И СЕ ФИКСИРАТ ЧРЕЗ НАТИСК).

Фиг. 11

15. Поставете контролния панел на специално определеното за него място, като го натиснете нагоре.

16. Извършете ел. захранването.

Фиг. 12

17. Най-напред поставете долната част на комина в която се намират резбованите вложки.

Прикрепете я към структурата, като затегнете първия и четвъртия винт отдолу нагоре и от двете страни.

18. Съединете втората долна част на комина, като завиете втория и третия винт отдолу нагоре и от двете страни.

Фиксирайте окончателно 2-те части с помощта на 4 винта (по 2 от всяка страна).

Фиг. 13

19. Поставете 2-те декоративни тапи (доставят се с комплекта) така, че да покрият точките на фиксиране на двете части на долния комин (ВНИМАНИЕ! ДЕКОРАТИВНИТЕ ТАПИ ЗА ДОЛНИЯ КОМИН СЕ РАЗПОЗНАВАТ ЛЕСНО, ТЪЙ КАТО СА ПО-ТЕСНИ И ПО-КЪСИ).

Свържете отново към ел. мрежата през централния електрически панел и проверете дали аспираторът функционира правилно.

Описание на аспиратора

Фиг. 1

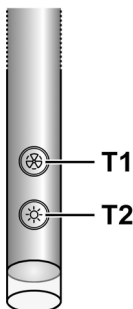
1. Контролен панел
2. Филтър за мазнините
3. Дръжка за изваждане на филтъра за мазнините
4. Халогенна лампа
5. Пароизолационна решетка
6. Телескопична вентилационна шахта
7. Въздухоотводен изход (само за филтриращата версия)

Начин на употреба

Ако при готвене се отделя много пара, преминете на максимален режим на работа. Препоръчително е да включите аспиратора 5 минути преди да започнете да готвите и да го оставите да работи още 15 минути след като приключите.

Аспираторът разполага с "TOUCH" панел за регулиране на осветлението и скоростта.

За целта прочетете внимателно тук посочените инструкции.



Автоматично включване

Аспираторът е снабден със сензор за температурата, който задейства мотора на 1-ва скорост (мощност) на аспириране, в случай че температурата на околната среда надвиши 70°C.

Ако желае, потребителят може да изключи аспиратора или да промени скоростта (мощността) на аспириране (вж. параграф "Регулиране на скоростта (мощността) на аспириране".

Регулиране на скоростта (мощността) на аспириране

Задаването на скоростта (мощността) на аспириране се извършва въз основа на следната последователност на активиране на скоростите "stand-by - 1-2-3-4- Stand by -1-2-...", затова, при всяко натискане на бутона T1 върху контролния панел, скоростта (мощността) на аспириране нараства прогресивно, докато най-накрая се изключи (stand-by) ако бутонът бъде натиснат още един път докато аспираторът работи на 4-та скорост (мощност) на аспириране.

Можете да изключите аспиратора (stand by) когато пожелаете, независимо от зададената скорост на работа.

За целта натиснете бутона T1 върху контролния панел и задръжте няколко секунди (повече от 3").

Можете да разберете на коя скорост работи аспиратора от светодиода, разположен върху контролния панел, който променя цвета си в зависимост от скоростта (мощността) на аспириране, както следва:

Аспиратор в режим „stand-by“: СВЕТОДИОДЪТ Е ИЗКЛЮЧЕН

1-ва скорост (мощност) на аспириране – светодиода свети в ЗЕЛЕНО

2-ра скорост (мощност) на аспириране - светодиода свети в ОРАНЖЕВО (кехлибарено)

3-та скорост (мощност) на аспириране - светодиода свети в ЧЕРВЕНО

4-та скорост (мощност) на аспириране - светодиода свети в ЧЕРВЕНО И ПРЕМИГВА

Бележка: 4-тата скорост (мощност) на аспириране е активна в продължение на 5 минути, след което аспириращият мотор преминава на 2-ра скорост.

При повторно натискане аспириращият мотор се изключва (Stand by).

Необходимост от измиване на филтрите за задръжане на мазнини: светодиода свети в ЗЕЛЕНО И ПРЕМИГВА (прочетете инструкциите относно "Нулиране и конфигуриране на индикатора за замърсяване на филтрите").

Необходимост от измиване или подмяна на филтрите с активен въглен: светодиода свети в ОРАНЖЕВО (кехлибарено) И ПРЕМИГВА (прочетете инструкциите относно "Нулиране и конфигуриране на индикатора за замърсяване на филтрите").

Бележка: нулирането може да се извърши както от контролния панел, така и от дистанционното управление.

Управление на централното осветление

Централното осветление се включва и изключва чрез натискане на бутон T2 върху контролния панел.

Управление на периферното осветление (ако е предвидено такова)

Периферните светлини могат да бъдат включени и изключени чрез натискане и ПРОДЪЛЖИТЕЛНО ЗАДЪРЖАНЕ на бутон T2 върху контролния панел.

ПРОДЪЛЖИТЕЛНОТО ЗАДЪРЖАНЕ позволява включване и изключване на осветлението, а също така и регулиране на интензивността на излъчената от лампите светлина.

Бележка: Функциите включване, изключване (и регулиране) се редуват последователно една след друга. Интензивността на осветление при аспираторите с неоновни лампи не може да бъде регулирана.

Нулиране и конфигуриране на индикатора за замърсяване на филтрите

Включете аспиратора /скоростта на работа не е от значение/ (вж. горепосочения параграф "Регулиране на скоростта (мощността) на аспириране").

Нулиране на индикатора за замърсяване на филтъра за мазнини (ЗЕЛЕНИЯТ СВЕТОДИОД върху контролния панел ПРЕМИГВА)

Осъществете поддръжката на филтъра както е описано в съответния параграф.

Натиснете бутон T1 върху контролния панел и задръжте в продължение на няколко секунди (повече от 3"), СВЕТОДИОДЪТ престава да премигва, което показва нулиране на индикатора, след което аспираторът се изключва.

Нулиране на индикатора за замърсяване на филтъра с активен въглен (ОРАНЖЕВИЯТ (кехлибарен) СВЕТОДИОД ПРЕМИГВА)

Осъществете поддръжката на филтъра както е описано в съответния параграф.

Натиснете бутон T1 върху контролния панел и задръжте в продължение на няколко секунди (повече от 3"), което показва нулиране на индикатора, след което аспираторът се изключва.

Деактивиране на индикатора за замърсяване на филтъра с активен въглен (за специални приложения)
Изключете аспиратора (вж. горепосочения параграф "Избиране на скоростта (мощността) на аспириране").

Натиснете бутон T1 върху контролния панел и задръжте в продължение на няколко секунди (повече от 5"), СВЕТОДИОДЪТ светва в ЗЕЛЕНО и започва да премигва, което означава, че индикаторът за замърсяване на филтъра с активен въглен е деактивиран.

За да активирате отново функцията за сигнализиране при замърсяване на филтъра с активен въглен повторете операцията. СВЕТОДИОДЪТ ще светне в ОРАНЖЕВО (кехлибарено) и ще започне да премигва.

Поддръжка

Внимание! Преди каквато и да е операция свързана с почистване или поддръжка изключете аспиратора от ел.мрежата, като извадите щепсела или изключите главния прекъсвач на жилището.

Почистване

Аспираторът трябва да се почиства често (или поне толкова на често колкото почиствате филтрите), както отвътре така и отвън. Използвайте навлажнена кърпа и неутрални течни почистващи препарати. Избягвайте препарати, които съдържат абразивни частици.

Внимание ! Не почиствайте никога със спирт !

Внимание! Неспазването на нормите за почистване на аспиратора и за подмяна на филтрите води до рискове от пожар. Спазвайте строго посочените инструкции!

Не се поема никаква отговорност за евентуални щети нанесени по мотора и пожари, възникнали следствие на

неправилна поддръжка или неспазване на настоящите инструкции.

Филтър за мазнини - Фиг.2

Да се почиства веднъж месечно или когато индикаторът за пренасищане на филтрите го показва (разбира се в случай, че моделът, който сте закупили е снабден с такъв индикатор).

Използвайте не много силни миялни препарати и почиствайте ръчно или в съдомиялна машина, но на ниска температура и кратък режим на измиване.

При миене на металния филтър за мазнините в съдомиялната машина е възможно той да се обезцвети, но това по никакъв случай не намалява възможностите му за филтриране.

Разглобете рамката, която придържа филтъра . За тази цел завъртете на 90° валчестите дръжки (g), които я придържат към аспиратора.

Филтър с активен въглен (само за филтрираща версия) - Фиг.3

Задържа неприятните миризми, които се отделят при пържене.

Филтърът с активен въглен може да бъде почистван на всеки два месеца или когато индикаторът за насищане на филтрите (ако избраният от Вас модел е снабден с такъв) го показва. Мие се с топла вода и подходящи препарати или в съдомиялна машина на 65°C. Във втория случай в съдомиялната машина не трябва да има други съдове и трябва да се изпълни режима на измиване докрай.

Подсушете внимателно филтъра, след което го поставете във фурната за около 10 минути на 100°C .

Текстилните възглавнички на филтъра трябва да се подменят на всеки три години или ако повърхността им е увредена.

Монтиране

Поставете текстилната гъбичка около филтъра за мазнини и я застопорете.

Поставете горната тапа и я блокирайте със закрепващите елементи.

При демонтиране изпълнете операциите в обратен ред.

Подмяна на ел. крушки - Фиг. 4

Аспираторът разполага с осветителна система със СВЕТОДИОДИ.

СВЕТОДИОДИТЕ гарантират оптимално осветление, до 10 пъти по-силно от традиционните лампи и позволяват 90% икономия на електроенергия.

За подмяна се обърнете към сервиза за техническо обслужване.

Urmați îndeaproape instrucțiunile conținute în acest manual. Producătorul își declină orice responsabilitate în cazul daunelor sau incendiilor provocate aparatului și derivate dintr-o utilizare incorectă și din nerespectarea instrucțiunilor conținute în acest manual. Hota a fost proiectată pentru aspirarea gazelor arse și vaporilor rezultați în urma coacerii și este destinată doar utilizării casnice.

! Este important să păstrați acest manual pentru a-l putea consulta în orice moment. În caz de vânzare, cesiune sau mutare, asigurați-vă că acesta rămâne împreună cu produsul.

! citiți cu atenție instrucțiunile: există informații importante privind instalarea, utilizarea și siguranța.

! Nu efectuați modificări de tip electric sau mecanic asupra produsului sau asupra țevilor de evacuare.

! Înainte de instalarea aparatului, verificați dacă toate componentele nu sunt deteriorate. În caz contrar, contactați furnizorul și nu continuați cu instalarea.

Notă: Părțile contrasemnate de simbolul "(*)" sunt accesorii furnizate numai pentru câteva modele sau sunt părți care nu sunt în dotare și trebuie să fie cumpărate.



Avertismente

Atenție: Nu conectați aparatul la rețeaua electrică până când nu ați terminat de montat toată instalația.

Înainte de orice intervenție de curățenie și întreținere, deconectați hota de la rețeaua electrică, scoțând ștecherul sau deconectând întrerupătorul general al locuinței.

Pentru toate operațiile de instalare și întreținere utilizați mânușii de protecție.

Aparatul nu este destinat pentru a fi folosit de către copii sau persoane cu capacități fizice senzoriale și mentale reduse sau care nu au experiența și cunoștința adecvată, numai în cazul în care acestea sunt sub supraveghere sau le sunt date instrucțiunile de folosire a aparatului de către o persoană responsabilă cu siguranța acestora.

Copiii trebuie să fie supravegheați pentru a fi siguri că nu se joacă cu aparatul.

Nu folosiți niciodată hota fără montajul corect al grilei!

Hota nu trebuie folosită NICIODATĂ ca suprafață de așezare numai în cazul în care este indicat în mod specific.

Localul trebuie să fie destul de ventilat, când hota de bucătărie se folosește împreună cu alte aparate cu combustie de gaz sau alți combustibili.

Aerul aspirat nu trebuie să treacă printr-o conductă folosită pentru eliminarea fumului produs de aparatele cu combustie de gaz sau alți combustibili.

Este absolut interzis pregătirea sub hotă a mâncărurilor cu flama.

Folosirea flăcării libere poate dăuna filtrele și poate crea incendii, așadar trebuie evitată în orice caz.

Friptura trebuie făcută sub control pentru a evita ca uleiul prea încălzit să se aprindă.

Părțile componente cu care am putea intra în contact se pot încălzi considerabil în momentul în care se folosesc împreună cu aparatul pentru pregătirea mâncării.

În ceea ce privesc măsurile tehnice și de siguranță care trebuie să fie adoptate pentru evacuarea fumurilor este strict necesar să respectați regulamentele în vigoare și să apelați la autoritățile competente locale.

Hota trebuie să fie curățată tot des atât în interior cât și în exterior (CEL PUȚIN ODATĂ PE LUNĂ, respectând în mod expresiv toate indicațiile redată în instrucțiunile de întreținere reproduse în acest manual)

Nerespectarea normelor de curățare a hotei precum și neînlocuirea sau necurățarea filtrelor poate crea la riscuri de incendii.


Nu folosiți niciodată hota fără montajul corect al becurilor pentru a nu crea riscuri de scurtcircuit.

Firma își declină orice responsabilitate pentru eventualele pagube, daune sau incendii provocate de aparatul ce provin din nerespectarea instrucțiunilor redată în acest manual.

Acest aparat este marcat în conformitate cu Directiva Europeană 2002/96/CE referitoare la Deșeurile de Echipament Electric și Electronic (WEEE).

Asigurându-vă că acest produs este eliminat în mod corect, contribuiți la prevenirea potențialelor consecințe negative asupra mediului înconjurător și sănătății persoanelor, consecințe care ar putea fi provocate de aruncarea necorespunzătoare la gunoi a acestui produs.



Simbolul  de pe produs, sau de pe documentele care însoțesc produsul, indică faptul că acesta nu poate fi aruncat împreună cu deșeurile menajere. Trebuie predat la punctul de colectare corespunzător, pentru reciclarea echipamentului electric și electronic.

Aruncarea la gunoi a aparatului trebuie făcută în conformitate cu normele locale pentru eliminarea deșeurilor.

Pentru informații mai detaliate privind eliminarea, valorificarea și reciclarea acestui produs, vă rugăm să contactați administrația locală, serviciul de eliminare a deșeurilor menajere sau magazinul de unde ați cumpărat produsul.

Aparat proiectat, testat și fabricat în conformitate cu:

• Siguranță: EN/IEC 60335-1; EN/IEC 60335-2-31, EN/IEC 62233.

• Randament: EN/IEC 61591; ISO 5167-1; ISO 5167-3; ISO 5168; EN/IEC 60704-1; EN/IEC 60704-2-13; ISO 3741; EN 50564; IEC 62301.

• EMC: EN 55014-1; CISPR 14-1; EN 55014-2; CISPR 14-2; EN/IEC 61000-3-2; EN/IEC 61000-3-3.

Recomandări pentru o utilizare corespunzătoare în scopul reducerii impactului asupra mediului: Când începeți să gătiți, porniți hota la viteză minimă și lăsați-o să funcționeze timp câteva minute după ce ați terminat de gătit. Măriți viteza în cazul cantităților mari de fum sau vapori și utilizați viteza/ele sporită/e doar în cazuri extreme. Înlocuiți filtrul/ele de carbon, atunci când este necesar, pentru a menține o eficiență optimă de reducere a mirosului. Curățați filtrul/ele de grăsime, atunci când este necesar, pentru a menține o eficiență optimă a filtrului. Utilizați diametrul maxim al sistemului de conducte

indicat în acest manual pentru a optimiza eficiența și pentru a reduce la minimum nivelul de zgomot.

ATENȚIE! Neinstalarea șuruburilor sau dispozitivelor de fixare în conformitate cu aceste instrucțiuni poate comporta riscuri de natura electrică.

Utilizarea

Hota a fost realizată pentru a fi utilizată în versiunea aspirantă cu evacuare externă sau în versiunea filtrantă cu riciclu intern.

Varianta aspirantă

Hota este dotată cu o aerisire în partea superioară **B**, pentru evacuarea gazelor de ardere în exterior (tubul de evacuare și colierele de fixare nu sunt furnizate).

ATENȚIE! Dacă hota este prevăzută cu filtru de cărbune, acesta trebuie scos.

Varianta Filtrantă

Če dimov in pare, ki nastajajo pri kuhanju, ni mogoče odvajati navzven, se lahko uporabi **obtočno napo** in se na nosilec (streme) **G** montira filter z aktivnim ogljem in deflektor **F**; tako se dimi reciklirajo skozi zgornjo čistilno rešetko **H** preko odvodne cevi, povezane z zgornjim izhodom zraka **B** in spojnim obročkom, nameščenim na deflektorju **F** (odvodna cev in pritrdilni jermeni niso priloženi).

ATENȚIE! Dacă hota nu este prevăzută cu filtru de cărbune, trebuie să-i faceți comanda și să-l instalați înainte de a utiliza hota.

Modelele care nu sunt prevăzute cu motor de aspirare, funcționează numai în versiune aspirantă și trebuie conectate la o unitate periferică de aspirare (*care nu este în dotare*).

Instrucțiunile pentru sistemul de racordare sunt furnizate cu unitatea periferică de aspirare.

Instalarea

Distanța minimă între suprafața suportului recipientelor pe dispozitivul de gătit și partea de jos a hotei nu trebuie să fie mai mică de 50cm în cazul mașinilor de gătit electrice, și de 65cm în cazul mașinilor de gătit cu gaz sau mixte.

Dacă instrucțiunile dispozitivului de gătit cu gaz specifică o distanță mai mare, este necesar să țineți cont de aceasta.



Conexarea Electrică

Tensiunea din rețea trebuie să corespundă cu tensiunea la care se referă eticheta situată în interiorul hotei. Dacă este prevăzută cu ștecher conectați hota la o priză conform cu normele în vigoare, poziționată într-o zonă accesibilă și după instalare. Dacă nu este prevăzută cu ștecher (conexiunea este direct la rețea) sau ștecherul nu este poziționat într-o zonă accesibilă și după instalare, aplicați un întrerupător bipolar la normă care să asigure deconectarea completă de la rețea în condițiile categoriei de supratensiune III, conform regulilor de instalare.

ATENȚIE! Înainte de a efectua conectarea circuitului hotei la alimentația din rețea și de a verifica funcționarea corectă, controlați totdeauna dacă cablul a fost montat în mod corect. Hota este prevăzută cu un cablu de alimentare special; în cazul deteriorării acestuia, apelați la serviciul de asistență tehnică.

Montarea

Informații preliminare pentru instalare:

- Verificați ca produsul cumpărat să fie de dimensiune și volum adecvat zonei de instalare alese.
- Pentru a ușura instalarea, vă sfătuim să scoateți temporar filtrele grășime precum și alte părți care permit demontarea și montare, descrisă în acest manual. Acesta/acestea va/vor fi remontate când s-a terminat de instalat hota.
Pentru demontare a se vedea paragraful relativ.
- Scoateți filtrul/filtrele de cărbun activ dacă sunt furnizate (a se vedea paragraful relativ). Acesta/aceste vor fi instalate numai dacă se utilizează hota în versiunea filtrantă.
- Verificați ca în interiorul hotei să nu fie (pentru motive de transport) materiale de echipament (de exemplu: pungi cu șuruburi, garanția etc.), eventual să le scoateți și să le păstrați.
- Dacă este posibil dezlegați și mișcați mobila în jurul ariei de instalare a hotei, în modul de a avea o cât mai bună accesibilitate la peretele unde va fi instalată hota. Dacă nu se poate, protejați pe cât posibil mobila și toate părțile care interesează instalarea. Alegeți un suprafață plană și acoperiți-o cu o protecție unde apoi veți pune hota și echipamentul special.
- Deconectați hota de la panoul de comandă menajer în timpul fazelor de conexiune electrică. •
- Verificați ca în apropierea zonei de instalare a hotei (în zona accesibilă chiar cu hota montată) să fie o priză electrică și dacă e posibil să fie conectată la un dispozitiv de evacuare a fumului spre extern (numai pentru versiunea aspirantă).
- Executați toate lucrările necesare de zidărit (de exemplu instalarea unei prize electrice și/sau orificiului pentru trecerea tubului de evacuare).

Hota este dotată cu dibluri de fixare adecvate pentru toți pereții/ tavane. Este necesar, totuși, să cereți parerea unui tehnician specialist pentru a se asigura de calitatea materialelor și felul de perete sau tavan. Peretele/tavanul trebuie să fie destul de gros pentru a putea susține greutatea hotei.

Fig. 4

1. Reglați extensiunea structurii de suport a hotei, de această reglare va depinde înălțimea finală a hotei.
Nota: în unele cazuri secțiunea superioară a grilajului este fixată la secțiunea inferioară cu unul sau mai multe șuruburi, eventual verificați și scoateți-le simultan pentru a permite reglarea structurii de suport.
2. Fixați cele două secțiuni ale structurii cu un total de 16 șuruburi (4 pentru fiecare unghi).
Nota: Dacă este prevăzută, scoateți simultan șuruburile care fixează clema de ranforsare la grilaj (păstrați șuruburile) și așezați-o deasupra grupului motor.
Cadrul se fixează din nou în poziție doar după instalarea grilajului la tavan.

Fig. 5

3. Pe partea verticală a planului de coacere, aplicați

schema de găurire la tavan (centrul schemei va trebui să corespundă centrului planului de coacere și laturile vor trebui să fie paralele cu laturile planului de coacere - latura schemei cu scrisul FRONT (sau cu săgețile) trebuie să corespundă cu latura cutiei conexiune). Efectuați conexiunea electrică.

4. Găuriți la fel cum s-a indicat (4 găuri pentru 4 dibluri de perete), înșurubați cele 4 șuruburi în găurile indicate pe desen, lăsând un spațiu între capul șurubului și tavan de aproximativ 1cm.

Fig. 6

5. Introduceți tubul de evacuare în interiorul cadrului de sprijin și conectați-l la inelul de conectare în unitatea motorului (tubul de evacuare și fâșiile de fixare nu sunt în dotare).

Fig. 7

6. Legați cadrul de sprijin cu cele 4 (a se vedea operațiunea 4).
7. Înșurubați cu putere cele 4 șuruburi.

Fig. 8

8. Găuriți în apropierea orificiilor (4 sau 6 găuri) prezente pe flanșă, introduceți diblurile și fixați definitiv șuruburile și rondellele.
9. Executați conexiunea electrică la rețeaua locuinței, rețeaua electrică va trebui să fie alimentată doar după terminarea instalației.

Fig. 9

10. În caz de utilizare a hoteli în versiunea aspirantă racordați cealaltă extremitate a tubului de evacuare la dispozitivul de evacuare a locuinței.
În caz de utilizare a hoteli în versiunea filtrantă (10F), montați deflectorul F pe grilaj și fixați-l cu cele 4 șuruburi la cadrul corespunzător, apoi racordați tubul de evacuare la inelul de racordare așezat pe deflector.
11. Fixați cadrul de suport (a se vedea operațiunea 2) la grilaj într-o poziție cât mai intermediară.

Fig. 10

12. Cuplați cele două secțiuni superioare ale căminului pentru acoperirea grilajului.
Înșurubați fiecare secțiune în parte cu cele 2 șuruburi (1 pe fiecare latură) în apropierea tavanului.
13. Fixați la grilaj ansamblul cămin superior, cu cele 10 șuruburi (5 pe fiecare latură).
14. Aplicați cele 2 căpăcele (din dotare) pentru acoperirea punctelor de fixare a secțiunilor căminului superior (ATENȚIE! CĂPĂCELELE PENTRU CĂMINUL SUPERIOR SUNT UȘOR DE RECUNOSCUȚ PENTRU CĂ SUNT MAI LATE ȘI MAI ADÂNCI ȘI SE FIXEAZĂ PRIN APĂSARE).

Fig. 11

15. Introduceți tija de control în locașul corespunzător împingând-o în sus.

16. Executați conexiunea electrică.

Fig. 12

17. Introduceți mai întâi, secțiunea inferioară a căminului pe care sunt prezente inserțiile filetate.
Fixați-o la structură înșurubând primul și al patrulea șurub începând de jos pe ambele laturi.
18. Cuplați a doua secțiune inferioară înșurubând al doilea și al treilea șurub începând de jos pe ambele laturi.
Fixați definitiv cele 2 secțiuni cu cele 4 șuruburi (2 pe fiecare latură).

Fig. 13

19. Aplicați cele 2 căpăcele (din dotare) pentru acoperirea punctelor de fixare a secțiunilor căminului inferior (ATENȚIE! CĂPĂCELELE PENTRU CĂMINUL INFERIOR SUNT UȘOR DE RECUNOSCUȚ PENTRU CĂ SUNT MAI ÎNGUSTE ȘI MAI PUȚIN ADÂNCI).

Realimentați rețeaua electrică acționând asupra panoului electric central și controlați funcționarea corectă a hoteli.

Descrierea hotei

Fig. 1

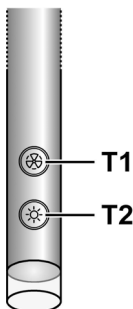
1. Panou de comandă
2. Filtru anti-grăsimi
3. Mâner pentru îndepărtarea filtrului anti-grăsimi
4. Bec halogen
5. Ecran vaporii
6. Coș telescopic
7. Orificiu aer (numai pentru utilizare în versiune filtrantă)

Funcționarea

Se recomandă o viteză crescută, în special în cazul unei concentrații mari de vapori în bucătărie. Vă sfătuim să o lăsați să aspire 5 minute înainte de a demara procesul de coacere și de a o lăsa în funcțiune, la închiderea procesului de coacere, pentru încă 15 minute (aproximativ).

Hota este dotată cu un dispozitiv "TOUCH" pentru controlul luminilor și vitezei.

Pentru o utilizare corectă, citiți cu atenție instrucțiunile de mai jos.



Funcția de pornire automată

Hota este echipată cu un senzor de temperatură care activează motorul la viteză (puterea) 1 de aspirare în cazul în care temperatura mediului din apropierea hotei depășește 70°C.

Utilizatorul poate totuși opri sau modifica viteză (puterea) de aspirare (vezi paragraful "Controlul vitezelor (puterilor) de aspirare").

Controlul vitezelor (puterilor) de aspirare

Selecția vitezelor (puterilor) de aspirare se face ciclic conform secvenței de viteze "stand-by - 1-2-3-4- Stand by -1-2-...", astfel încât la fiecare apăsare a tastei **T1** de pe suportul de control, viteză (puterea) de aspirare crește cu un nivel și se oprește (stand-by) prin apăsarea tastei atunci când hota funcționează la viteză (puterea) de aspirare 4.

Este posibilă oprirea hotei (stand by) inclusiv în timpul funcționării hotei la altă viteză menținând apăsată (mai mult de 3 secunde) tasta **T1** de pe suportul de control.

Se poate determina viteză (puterea) de aspirare a hotei în cazul în care suportul este dotat cu un led care își schimbă culoarea în funcție de viteză (puterea) de aspirare în modul următor:

Hotă în stand-by: LED STINS

viteza (puterea) de aspirare 1 - led VERDE

viteza (puterea) de aspirare 2 - led PORTOCALIU (culoarea chihlimbarului)

viteza (puterea) de aspirare 3 - led ROȘU

viteza (puterea) de aspirare 4 - led ROȘU INTERMITENT

Notă: a 4a viteză (putere) de aspirare rămâne activă timp de 5 minute, după care motorul de aspirare se poziționează în viteză a 2a.

Apăsând din nou se oprește motorul de aspirare (Stand by).

Este necesară spălarea filtrelor anti-grăsime: led VERDE INTERMITENT (citiți instrucțiunile referitoare la "Resetarea și configurarea semnalizării saturării filtrelor")

Este necesară spălarea și înlocuirea filtrelor cu carbon: led PORTOCALIU (culoarea chihlimbarului) INTERMITENT (citiți instrucțiunile referitoare la "Resetarea și configurarea semnalizării saturării filtrelor")

Notă: Resetarea se poate efectua atât prin suportul de control cât și prin intermediul telecomandei.

Controlul luminii centrale

Lumina centrală poate fi aprinsă și stinsă prin apăsarea tastei **T2** de pe suportul de control.

Controlul luminilor laterale (când sunt prevăzute)

Luminile laterale pot fi aprinse și stinse apăsând PRELUNGIT tasta **T2** de pe suportul de control.

ATINGEREA PRELUNGITĂ permite, în afară de aprindere și stingere, reglarea intensității luminii emise de lămpi.

Nota: Funcțiile de aprindere, stingere (și reglare) sunt alternante.

Reglajul intensității luminii nu este disponibil pentru hotele cu lămpi cu neon.

Resetarea și configurarea semnalizării saturării filtrelor

Porniți hota la orice viteză (vezi paragraful de mai sus "Selectarea vitezelor (puterilor) de aspirare")

Resetarea semnalizării saturării filtrului anti-grăsime (LED VERDE INTERMITENT pe suportul de control)

Efectuați mai întâi întreținerea filtrului în modul descris în paragraful corespunzător.

Țineți apăsată (mai mult de 3 secunde) tasta **T1** a suportului de control. LED-ul se va opri indicând finalizarea resetării semnalizării. Hota se oprește.

Resetarea semnalizării saturării filtrului cu carbon (LED PORTOCALIU (culoarea chihlimbarului) INTERMITENT)

Efectuați mai întâi întreținerea filtrului în modul descris în paragraful corespunzător.

Țineți apăsată (mai mult de 3 secunde) tasta **T1** a suportului de control, LED-ul se va opri pentru a indica finalizarea resetării semnalizării. Hota se oprește.

Dezactivarea semnalizării saturării filtrului cu carbon (pentru aplicații speciale)

Oprii hota (vezi paragraful de mai sus "Seleționarea vitezei (puterii) de aspirare")

Țineți apăsată (mai mult de 5 secunde) tasta **T1** de pe suportul de control. LED-ul va lumina intermitent VERDE pentru a indica dezactivarea semnalizării saturării filtrului cu carbon.

Pentru a reactiva semnalizarea saturării filtrului cu carbon, repetați operațiunea. LED-ul va lumina intermitent PORTOCALIU (culoarea chihlimbarului).

Întreținerea

Atenție! Înainte de orice intervenție de curățenie și întreținere, deconectați hota de la rețeaua electrică, scoțând ștecherul sau deconectând întrerupătorul general al locuinței.

Curățarea

Hota trebuie curățată frecvent (cel puțin cu aceeași frecvență cu care se curăță filtrele anti-grăsime), fie în interior cât și în exterior. Pentru curățare folosiți un material îmbibat cu detergenți lichizi neutri. Evitați folosirea produselor pe bază de abrazivi **NU FOLOSIȚI ALCOOL!**

Atenție: Nerespectarea normelor de curățare a hotei și de înlocuire a filtrelor conduce la potențiale riscuri de incendii. Vă sfătuim să respectați îndeaproape instrucțiunile prezente în acest manual.

Producătorul își declină orice responsabilitate în cazul daunelor la motor sau incendiilor provocate aparatului și derivate dintr-o utilizare sau întreținere incorectă precum și din nerespectarea instrucțiunilor conținute în acest manual.

Filtru anti-grăsime

Fig. 2

Trebuie să fie curățat o dată pe lună (sau când sistemul de semnalare a saturației filtrelor – dacă modelul dvs. este prevăzut – indică această necesitate), cu detergenți neabrazivi, manual sau utilizând mașina de spălat vase, la temperaturi scăzute și folosind un program scurt.

Filtrul metalic anti-grăsime, spălat cu mașina de spălat vase se poate decolora, dar nu-și va pierde caracteristicile de filtrare.

Îndepărtați cadrul susținător al filtrului, rotind la 90° suporturile care-l fixează de hotă.

Filtru de cărbune (numai pentru versiunea filtrantă)

Fig. 3

Reține mirosurile neplăcute, derivate în urma procesului de coacere.

Filtrul de cărbune trebuie să fie spălat la fiecare 2 luni (sau când sistemul de semnalare a saturației filtrelor – dacă modelul dvs. este prevăzut – indică această necesitate) în apă caldă și detergenți specifici sau în mașina de spălat vase la 65°C (în cazul în care îl spălați folosind mașina de spălat, executați un program de spălare complet fără a introduce alte vase).

Înlăturați excesul de apă, fără să deteriorați filtrul după care introduceți-l în cuptor pentru aproximativ 10 minute la 100 °C, pentru a-l usca complet.

Înlocuiți buretele la fiecare 3 ani sau de fiecare dată când acesta se deteriorează.

Montare

Poziționați plasa în jurul filtrului de grăsimi și fixați-o cu dispozitivele corespunzătoare de blocare.

Aplicați dopul superior și fixați-l cu resortul de blocare.

Pentru demontare procedați în sens invers.

Înlocuirea becurilor

Hota este dotată cu un sistem de iluminare bazat pe tehnologia LED.

LEDURILE garantează o iluminare optimă, o durată de până la 10 ori mai mare față de becurile tradiționale și permit economisirea a 90% de energia electrică.

Pentru înlocuire adresați-vă serviciului de asistență tehnică.

Изделие хозяйственно-бытового назначения.

Производитель снимает с себя всякую ответственность за неполадки, ущерб или пожар, которые возникли при использовании прибора вследствие несоблюдения инструкций, приведенных в данном руководстве. Вытяжка служит для всасывания дыма и пара при приготовлении пищи и предназначена только для бытового использования.

! Очень важно сохранить эту инструкцию, чтобы можно было обратиться к ней в любой момент. Если изделие продается, передается или переносится обеспечить, чтобы инструкция всегда была с ним.

! Внимательно прочитайте инструкцию. В ней находится важная информация по установке, эксплуатации и безопасности.

! Запрещается выполнять изменения в электрической или механической части изделия или в трубах рассеивания.

! Перед началом установки оборудования убедитесь в целостности и сохранности всех компонентов. При наличии любых повреждений обратитесь к поставщику и ни в коем случае не начинайте монтаж оборудования.

Примечание: принадлежности, обозначенные знаком “(*)” поставляются по спецзапросу только к некоторым моделям или в случае необходимости в закупке деталей, которые не были поставлены.



Внимание!

Внимание! Не подключайте прибор к электрической сети, пока операции по установке полностью не завершены.

Прежде чем приступить к операциям по очистке или уходу отсоедините вытяжку от сети, вынув вилку или выключив общий выключатель электрической сети.

Для выполнения всех операций по установке и уходу используйте рабочие перчатки.

Дети или взрослые не должны пользоваться вытяжкой, если по своему физическому или психическому состоянию не в состоянии этого делать, или если они не обладают знаниями и опытом необходимыми для правильного и безопасного управления прибором.

Не оставляйте детей без присмотра, чтобы они не играли с прибором.

Не используйте вытяжку, если решетка неправильно установлена!

Категорически запрещается использовать вытяжку в качестве опорной плоскости, если это специально не оговорено.

Обеспечьте надлежащий воздухообмен помещения, когда Вы используете вытяжку в кухне одновременно с другими приборами на газу или на другом горючем.

Вытягиваемый воздух не должен выбрасываться наружу через воздуховод, используемый для выброса дымов от приборов с газовым сжиганием или с питанием другими горючими.

Категорически запрещается готовить блюда над

пламенем, поскольку свободное пламя может повредить фильтры и стать причиной пожара; поэтому, воздерживайтесь от этого в любом случае.

Жаренье в большом количестве масла должно производиться под постоянным контролем, имея в виду, что перегретое масло может воспламениться.

При использовании вместе с прочими аппаратами для варки, открытые части прибора могут сильно нагреваться.

Что касается технических мер и условий по технике безопасности при отводе дымов, то придерживайтесь строго правил, предусмотренных регламентом местных компетентных властей.

Производите периодическую очистку вытяжки как внутри, так и снаружи (ПО КРАЙНЕЙ МЕРЕ, РАЗ В МЕСЯЦ с соблюдением условий, которые специально предусмотрены в инструкциях по обслуживанию данного прибора).

Несоблюдение инструкций по чистке вытяжки и по замене и чистке фильтров может стать причиной пожара.


Не используйте и не оставляйте вытяжку без правильно установленных лампочек в связи с возможным риском удара электрическим током.

Мы снимаем с себя всякую ответственность за неполадки, ущерб или сгорание прибора вследствие несоблюдения инструкций, приведенных в данном руководстве.

Данное изделие промаркировано в соответствии с Европейской директивой 2002/96/ЕС по утилизации электрического и электронного оборудования (WEEE).

Обеспечив правильную утилизацию данного изделия, Вы можете предотвратить потенциальные негативные последствия для окружающей среды и здоровья человека.



Символ  на самом изделии или сопроводительной документации указывает, что при утилизации данного изделия с ним нельзя обращаться как с обычными бытовыми отходами. Вместо этого, его следует сдавать в соответствующий пункт приемки электрического и электронного оборудования для последующей утилизации.

Сдача на слом должна производиться в соответствии с местными правилами по утилизации отходов.

За более подробной информацией о правилах обращения с такими изделиями, их утилизации и переработки обращайтесь в местные органы власти, в службу по утилизации отходов или в магазин, в котором Вы приобрели данное изделие.

Устройство разработано, испытано и изготовлено в соответствии с:

- Безопасность: EN/IEC 60335-1; EN/IEC 60335-2-31, EN/IEC 62233.
- Эксплуатационные характеристики: EN/IEC 61591; ISO 5167-1; ISO 5167-3; ISO 5168; EN/IEC 60704-1; EN/IEC 60704-2-13; ISO 3741; EN 50564; IEC 62301.
- ЭМС: EN 55014-1; CISPR 14-1; EN 55014-2; CISPR 14-2; EN/IEC 61000-3-2; EN/IEC 61000-3-3. Предложения для

правильного использования в целях снижения воздействия на окружающую среду: Включите вытяжной колпак на минимальной скорости, когда начинаете готовить, и оставьте его работать в течение нескольких минут после того, как закончите готовить. Увеличивайте скорость только в случае большого количества дыма и пара, и прибегайте к использованию повышенных скоростей только в экстремальных ситуациях. Заменяйте угольный фильтр(ы), когда это необходимо, для поддержания хорошей эффективности уменьшения запахов. Очищайте жировой/ые фильтр(ы), когда это необходимо, для поддержания хорошей эффективности жирового фильтра. Используйте максимальный диаметр системы воздуховодов, указанный в данном руководстве, для оптимизации эффективности и минимизации уровня шума.

ВНИМАНИЕ! Отсутствие установки винтов и устройств крепления в соответствии с этими инструкциями может повлечь за собой риски электрического характера.

Пользование

Вытяжка сконструирована для работы в режиме отвода воздуха наружу или рециркуляции воздуха.

Исполнение с отводом воздуха

Вытяжка снабжена верхним выводным отверстием **В** для выброса дыма наружу (Исполнение с отводом воздуха наружу – выводная труба и хомуты крепления не входят в комплект).

Внимание! Если вытяжка снабжена угольным фильтром, то уберите его.

Исполнение с отводом воздуха

Если отвод дыма и паров наружу невозможен вы можете пользоваться вытяжкой в режиме с рециркуляцией при помощи угольных фильтров и установки дефлектора **F** на кронштейн **G**. Таким образом очищенный от дымовых паров воздух возвращается в помещении через верхнюю решетку **H** и выводную трубу, подсоединяемую к верхнему выводному отверстию **В**, при помощи соединительного кольца, смонтированного на дефлекторе **F** (выводная труба и хомуты крепления не входят в комплект поставки).

Внимание! Если вытяжка не снабжена угольным фильтром, то закажите и установите его перед использованием.

Модели вытяжек без моторного блока могут работать в одном режиме отвода воздуха наружу, поэтому они должны быть подсоединены к внешней вытяжной установке (не входит в поставку).

Инструкции по соединениям поставляются с периферийным вытяжным узлом.

Установка

Расстояние нижней грани вытяжки над опорной плоскостью под сосуды на кухонной плите должно быть не менее 50см – для электрических плит, и не менее 65см для газовых или комбинированных плит.

Если в инструкциях по установке газовой плиты оговорено большее расстояние, то учтите это.



Электрическое соединение

Напряжение сети должно соответствовать напряжению, указанному на табличке технических данных, которая размещена внутри прибора. Если вытяжка снабжена вилок, подключите вытяжку к штепсельному разъему. Он должен отвечать действующим правилам и быть расположен в легкодоступном месте. Включить в розетку можно после установки. Если же вытяжка не снабжена вилок (прямое подключения к сети), или штепсельный разъем не расположен в доступном месте, также и после установки, то используйте надлежащий двухполюсный выключатель, обеспечивающий полное размыкание сети при возникновении условий перенапряжения 3-ей категории, в соответствии с инструкциями по установке.

Внимание! прежде чем подключить к сети питания электрическую систему вытяжки и проверить исправное функционирование ее убедитесь в том, что кабель питания правильно смонтирован.

Вытяжка имеет специальный кабель электропитания; в случае повреждения кабеля, необходимо заказать его в службе по техническому обслуживанию.

Установка

Перед началом монтажа:

- Проверьте, чтобы размеры приобретенного Вами изделия подходили к выбранному месту его монтажа.
- Для облегчения монтажа рекомендуем временно снять фильтры-жироуловители и другие комплектующие, съем и повторная установка которых допускается и описывается в данном тех. руководстве.

Эти комплектующие восстанавливаются на свои места по завершении монтажа вытяжки.

Описание порядка их съема смотрите в соответствующих разделах.

- Снимите угольный фильтр/ы, если они имеются (смотрите также соответствующий раздел). Фильтр/ы восстанавливаются обратно, только если Вы хотите использовать вытяжку в режиме рециркуляции.
- Проверьте, чтобы внутри вытяжки не оставалось предметов, помещенных туда на время ее транспортировки) (например, пакетиков с шурупами, листов гарантии и т.д.), если они имеются, выньте их и сохраните.
- По возможности отсоедините и отодвиньте кухонные элементы, расположенные под вытяжкой и рядом с зоной ее монтажа, для обеспечения более свободного доступа к потолку/стенам, к которым будет крепиться вытяжка. Если это невозможно, как можно тщательнее предохраните мебель и прочие предметы на время монтажа. Выберите ровную поверхность, покройте ее защитным покрытием и разложите на ней вытяжку и крепежные детали.
- Для подключения вытяжки к сети электропитания отключите напряжение на общем электрическом щите Вашего дома.
- Проверьте также, чтобы рядом с зоной монтажа вытяжки (в зоне, доступной также после монтажа

вытяжки) имелась сетевая розетка и отверстие для дымохода, отводящее дым на улицу (только в режиме отвода).

- Выполните все необходимые работы (например: установка сетевой розетки и/или проделывание отверстия для дымоходной трубы).

Вытяжка снабжена дюбелями для крепления ее в большинстве стен/потолков. Однако, необходимо обратиться к квалифицированному технику и убедиться в том, что материалы пригодны для данного типа стены/потолка. Стена/потолок должны обладать достаточной прочностью с учетом массы прибора.

Рис. 4

1. Отрегулируйте размеры несущей конструкции вытяжки, от данной регулировки будет зависеть окончательная высота вытяжки.

Примечание: В некоторых случаях верхняя секция решетчатой конструкции прикреплена к нижней секции 1 или больше шурупами, поэтому проверить и одновременно снять их для того, чтобы можно было выполнить регулировку несущей конструкции.

2. Зафиксируйте две секции несущей конструкции 16-ю шурупами (по 4 шурупа на каждом угле).

Примечание: Если она предусмотрена, временно снимите шурупы, крепящие усилительную скобу к структуре (сохраните шурупы) и поместите ее на узел двигателя.

Скобу потребуется вновь прикрепить только после крепления структуры к потолку.

Рис. 5

3. Перпендикулярно варочной панели приложите шаблон с отверстиями к потолку (центр шаблона должен соответствовать центру варочной панели, и края должны быть параллельны краям варочной панели, край шаблона с надписью FRONT (или со стрелками) должен оказаться со стороны с соединительной коробкой).
4. Просверлите отверстия, как показано на схеме (4 отверстия под 4 расширительных вкладыша) и закрутите 4 шурупа в отверстиях, как показано на схеме, оставив расстояние между головкой шурупа и потолком примерно в 1 см.

Рис. 6

5. Вставьте вытяжную трубу внутрь несущей конструкции и подсоедините ее к переходной втулке моторной полости (вытяжная труба и хомуты не включены в комплект).

Рис. 7

6. Подвесите несущую конструкцию к 4-м шурупам (см. опер. 4).
7. Заверните 4 шурупа до отказа.

Рис. 8

8. Просверлите в потолке отверстия (4 или 6 штук)

соответственно отверстиям во фланце, вставьте расширительные вкладыши и окончательно закрутите шурупы с шайбами.

9. Выполните электрическое соединение с электросетью; при этом питание сети должно быть осуществлено лишь после завершения операции по установке.

Рис. 9

10. При работе в режиме отвода воздуха, подведите второй конец вытяжной трубы к общей системе отвода воздуха.

При работе в режиме рециркуляции (10F), вставьте дефлектор F в несущую конструкцию и закрепите ее к соответствующему кронштейну 4-мя шурупами, затем подсоедините вытяжную трубу к соединительной втулке на дефлекторе.

11. Прикрепите усилительную скобу (см. операцию 2) к структуре как можно более по центру.

Рис. 10

12. Соедините два верхних отрезка дымохода, закрывающие структуру.

Прикрутите каждый отдельный отрезок 2 шурупами (по 1 с каждой стороны) в отверстиях, расположенных со стороны потолка.

13. Прикрепите к структуре узел верхнего дымохода 10 шурупами (по 5 с каждой стороны).
14. Закройте 2 накладками (прилагаются в комплекте) точки крепления отрезков верхнего дымохода (ВНИМАНИЕ! НАКЛАДКИ ДЛЯ ВЕРХНЕГО ДЫМОХОДА ОТЛИЧАЮТСЯ БОЛЬШЕЙ ШИРИНОЙ, ТОЛЩИНОЙ И КРЕПЯТСЯ ПОД ДАВЛЕНИЕМ).

Рис. 11

15. Вставьте контрольный стержень в специальное гнездо, протолкнув его вверх.
16. Выполните электрическое подключение.

Рис. 12

17. Сначала установите нижнюю часть дымохода с резьбовыми вставками. Прикрепите ее к структуре, закрутив первый и четвертый шуруп, начиная снизу с обеих сторон.
18. Присоедините вторую нижнюю часть, закрутив второй и третий шуруп, начиная снизу с обеих сторон. Окончательно закрепите 2 отрезка дымохода 4 шурупами (по 2 с каждой стороны).

Рис. 13

19. Закройте двумя накладками (входят в комплект) точки соединения отрезков нижнего дымохода (ВНИМАНИЕ! НАКЛАДКИ ДЛЯ НИЖНЕГО ДЫМОХОДА ОТЛИЧАЮТСЯ МЕНЬШЕЙ ШИРИНОЙ, ТОЛЩИНОЙ).

Обеспечьте питание электросети, действуя на общий электрощит и проверьте исправное функционирование вытяжки.

Описание вытяжки

Рис. 1

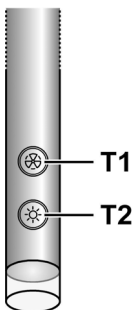
1. Панель управления
2. Фильтр задержки жира
3. Ручка отцепления фильтра задержки жира
4. Галогенная лампа
5. Откидной экран
6. Камин телескопический
7. Вывод воздуха (только в режиме рециркуляции)

Функционирование

Пользуйтесь интенсивным режимом работы вытяжки в случае особо высокой концентрации кухонных испарений. Мы рекомендуем включить вытяжку за 5 минут до начала процесса приготовления пищи и оставить ее включенной в течение 15 минут по окончании процесса.

Вытяжка оборудована сенсорным устройством для управления светом и скоростью.

Прочитайте нижеследующую инструкцию для правильного использования устройства.



Автоматическое включение

Вытяжка оборудована температурным датчиком, который включает двигатель на 1-ой скорости (мощности) всасывания, в случае если температура окружающей среды превышает 70°C.

Пользователь в любом случае может выключить или изменить скорость (мощность) всасывания (смотри пункт «Контроль скорости (мощности) всасывания»).

Контроль скорости (мощности) всасывания

Выбор скорости (мощности) всасывания циклический и зависит от последующей скорости «ожидание - 1-2-3-4-Ожидание -1-2-...», поэтому при каждом нажатии на кнопку T1 контрольного штока, скорость (мощность) всасывания увеличивается на один уровень и выключается (ожидание), если на кнопку нажать еще раз, когда вытяжка будет на скорости (мощности) всасывания 4.

Можно выключить вытяжку (ожидание) также, когда она находится на любой скорости, держа некоторое время нажатой (более 3 секунд) кнопку T1 контрольного штока. По цвету индикаторной лампочки на штоке, можно определить, на какой скорости (мощности) всасывания работает вытяжка, а именно:

Вытяжка в режиме ожидания: СВЕТОДИОД ВЫКЛЮЧЕН

1-я скорость (мощность) всасывания – светодиод ЗЕЛЕНЫЙ

2-я скорость (мощность) всасывания – светодиод ОРАНЖЕВЫЙ

3-я скорость (мощность) всасывания – светодиод КРАСНЫЙ

4-я скорость (мощность) всасывания – светодиод КРАСНЫЙ МИГАЮЩИЙ.

Примечание: 4-я скорость (мощность) всасывания остается включенной 5 минут, после чего вытяжной двигатель переключается на 2-ю скорость.

Нажимая еще раз, вытяжной мотор выключится (Ожидание).

Необходимость в очистке жировых фильтров:

Светодиод ЗЕЛЕНЫЙ МИГАЮЩИЙ (читать инструкции «Сброс и конфигурация сигнализации насыщенности фильтров»).

Необходимость в очистке или замене угольных фильтров: светодиод ОРАНЖЕВЫЙ (янтарный) МИГАЮЩИЙ (читать инструкции «Сброс и конфигурация сигнализации насыщенности фильтров»).

Примечание: Сброс можно выполнить с помощью контрольного штока, так и с помощью дистанционного пульта.

Управление центральным светом

Центральный свет может быть включен или выключен, нажимая на кнопку T2 контрольного штока.

Управление боковым светом (если есть)

Боковой свет может включаться и выключаться посредством ПРОДОЛЖИТЕЛЬНОГО НАЖАТИЯ кнопки T2 на контрольном штоке.

ПРОДОЛЖИТЕЛЬНОЕ НАЖАТИЕ позволит кроме включения и выключения регулировать интенсивность освещения.

Примечание: Включение, выключение (и регулировка) чередуются.

Нет регулировки интенсивности освещения для вытяжки с неоновыми лампочками.

Сброс и конфигурация сигнализации насыщенности фильтров

Включить любую скорость вытяжки (смотри раздел выше «Выбор скорости (мощности) всасывания»).

Сброс сигнализации насыщенности жирового фильтра (ЗЕЛЕНЫЙ, МИГАЮЩИЙ СВЕТОДИОД на контрольном штоке).

Сначала выполнить обслуживание фильтра, как описано в соответствующем параграфе.

Продолжительно нажать (более 3 секунд) кнопку T1 на контрольном штоке, СВЕТОДИОД прекратит мигать и это значит, что сброс сигнализации выполнен, вытяжка выключится.

Сброс сигнализации насыщенности угольного фильтра (ОРАНЖЕВЫЙ, МИГАЮЩИЙ СВЕТОДИОД).

Сначала выполнить обслуживание фильтра, как описано в соответствующем параграфе. Продолжительно нажать (более 3 секунд) кнопку T1 на контрольном штоке, СВЕТОДИОД прекратит мигать и это значит, что сброс сигнализации выполнен, вытяжка выключится.

Отключение сигнализации перенасыщения угольного фильтра (для специального применения)

Выключить вытяжку (смотри раздел выше «Выбор скорости (мощности) всасывания»).

Продолжительно нажать (более 5 секунд) на кнопку T1 на контрольном штоке, СВЕТОДИОД начнет мигать ЗЕЛЕНЫМ цветом и это значит, что отключение сигнализации перенасыщения угольного фильтра выполнено.

Для подключения сигнализации перенасыщения угольного фильтра повторить операцию, СВЕТОДИОД начнет мигать ОРАНЖЕВЫМ светом.

Уход

Внимание! Прежде чем выполнить любую операцию по чистке или техническому обслуживанию, отсоедините вытяжку от электросети, отсоединяя вилку или главный выключатель помещения.

Очистка

Вытяжка должна подвергаться частой очистке как внутри, так и снаружи (по крайней мере с той же периодичностью, что и уход за фильтрами для задержки жира). Для чистки используйте специальную тряпку, смоченную нейтральным жидким моющим средством. Не применяйте средства, содержащие абразивные материалы.

НЕ ПРИМЕНЯЙТЕ СПИРТ!

Внимание: Не соблюдение правил чистки прибора и замены фильтров может привести к риску возникновения пожара. Поэтому рекомендуем соблюдать приведенные инструкции.

Снимается любая ответственность в связи с возможными повреждениями двигателя и с пожарами, возникшими вследствие неправильного ремонта или несоблюдения вышеописанных предупреждений.

Фильтры задержки жира

Рис. 2

Фильтр следует чистить ежемесячно (или когда система индикации насыщения фильтров, если она имеется в Вашей модели, указывает на данную необходимость) неагрессивными моющими средствами, вручную или в посудомоечной машине при низкой температуре и экономичном цикле мытья.

При мытье в посудомоечной машине может иметь место некоторое обесцвечивание фильтра задержки жира, но его фильтрующая характеристика остается абсолютно неизменной.

Снимите опорную раму под фильтр, повернув на 90° рукоятки (g), которые крепят его к вытяжке.

Угольный фильтр (только в режиме рециркуляции)

Рис. 3

Удаляет неприятные запахи кухни.

Угольный фильтр можно промывать через каждые два месяца, или каждый раз, когда система сигнализации насыщения фильтров (если имеющаяся у Вас модель снабжена ею) указывает на эту необходимость. Мойте фильтр в теплой воде с надлежащими моющими средствами или в посудомоечной машине при температуре 65°C (в последнем случае, выполните полный цикл мойки без посуды внутри машины).

Удалите избыточную воду осторожно, чтобы не повредить фильтр, после чего дайте фильтру окончательно сохнуть в сушилке в течение 10 минут при температуре 100°C.

Заменяйте фильтровальный элемент через каждые 3 года и каждый раз, когда обнаруживается повреждение полотна.

Монтаж

Поместите прокладку вокруг фильтра-жироуловителя и закрепите ее специальными крепежными элементами.

Вставьте верхнюю заглушку и закрепите ее блокировочной пружиной.

Для демонтажа выполните вышеописанные операции в обратном порядке.

Замена ламп

Вытяжка оборудована освещением на светодиодах LED. Светодиоды обеспечивают оптимальное освещение, их срок службы в 10 раз превышает срок работы традиционных лампочек, и позволяют экономить 90% электроэнергии.

Для замены светодиодов обращаться в службу технического обслуживания.

Чітко дотримуватися приведених в даному керівництві інструкцій. Виробник знімає з себе всяку відповідальність за неполадки, збитки або пожеж, що може мати місце при використанні прибору внаслідок невиконання інструкцій, приведених в даному керівництві. Витяжний ковпак спроектований для всмоктування диму та пару, що утворюється під час приготування їжі та призначений лише для побутового використання..

! Важливо зберегти ці інструкції для того, щоб можна було звернутися до них в любий час. У випадку продажу, передачі чи переїзду, переконатися в тому щоб інструкції були разом з виробом.

! Уважно прочитати інструкції: В них міститься важлива інформація з встановлення, використання та безпеки.

! Заборонено виконувати електричні чи механічні зміни у виробі чи у вивідних каналах.

! Перш ніж приступити до монтажу виробу перевірте чи всі компоненти немає дефектів та не є пошкодженими. У протилежному випадку звертатися в місце продажу та зупинити монтажування виробу.

Примітка: деталі, зазначені знаком "(*)" постачаються по спеціальному замовленню лише до деяких моделей, або у випадку необхідності в закупці деталей, які не були поставлені.



Попередження по безпеці

Увага! Не під'єднувати пристрій до електромережі поки установка повністю не завершена.

Перед виконанням будь-якої операції по чистці або ремонту, відключити ковпак від електромережі, виймаючи вилку або відключаючи основний вимикач приміщення.

Обладнання не призначено для використання з боку дітей або людей з обмеженими фізичними можливостями сприйняття або розумовими і з відсутністю досвіду і знань, за винятком випадків коли вони знаходяться під наглядом або навчені використовувати обладнання людиною, що відповідає за їх безпеку.

Не допускайте дітей до приладу без нагляду обладнання.

Не використовуйте витяжку, якщо решітка неправильно змонтована витяжний ковпак без правильно вмонтованої решітки!

Витяжка не повина використовуватися як опорна поверхня, лише у випадках коли ясно про це сказано.

В випадку використання витяжки разом з іншими пристроями на газі або інших горючих, приміщення має мати достатню вентиляцію. Повітря, що всмоктується не має бути направлено в витяжний канал, який використовується для викиду димів від роботи пристроїв на газі або інших горючих.

Суворо забороняється готувати удалити їжу під вогнем.

Використання вільного вогню є шкідливим для фільтрів і може викликати пожежу, отже необхідно уникати його використання у будь-якому випадку.

Смаження має відбуватися під контролем, щоб уникнути займання розігрітої олії.

Відкриті частини можуть сильно нагріватися коли використовуються разом з приладами для варіння.

Що ж стосується використання технічних правил та правил безпеки для викиду димів, то необхідно чітко дотримуватися нормативів, передбачених місцевими інстанціями.

Чищення витяжки має регулярно проводитися, як всередині, так і назовні (НЕ МЕНШЕ ОДНОГО РАЗУ НА МІСЯЦЬ, в будь-якому випадку виконувати всі інструкції, що описані в цьому керівництві).


Недотримання норм очищення витяжки та заміни і очищення фільтрів може викликати ризик пожежі.

не використовуйте і не залишайте без вірно вмонтованих ламп у зв'язку з можливим ризиком удару електричним струмом.

Не несеться жодної відповідальності за несправності, uszkodження та пожежі нанесені пристрою, що є наслідком недотримання порад, поданих в даній інструкції.

Даний виріб промаркований відповідно до Європейської директиви 2002/96/EC, утилізація електричного і електронного обладнання (WEEE). Забезпечуючи вірну утилізацію цього виробу, Ви допоможете попередити потенційні негативні наслідки для оточуючого середовища і здоров'я людини, котрі могли б мати місце в протилежному випадку.



Символ  на самому виробі або на супроводжуючому його документі вказує, що при утилізації цього виробу з ним не можна поводитися як зі звичайними побутовими відходами. Він має здаватися у відповідний пункт прийому електричного і електронного обладнання для подальшої утилізації. Здавання на злам повинно виконуватися згідно з місцевими правилами по утилізації відходів. Для більше детальної інформації про правила поводження з такими виробами, їх утилізації і переробки звертайтеся в місцеві органи влади, в службу по утилізації відходів, або в магазин, в якому Ви придбали даний виріб.

Прилад спроектовано, випробувано і виготовлено згідно з:

- Безпека: EN/IEC 60335-1; EN/IEC 60335-2-31, EN/IEC 62233.

- Експлуатаційні якості: EN/IEC 61591; ISO 5167-1; ISO 5167-3; ISO 5168; EN/IEC 60704-1; EN/IEC 60704-2-13; ISO 3741; EN 50564; IEC 62301.

- EMC: EN 55014-1; CISPR 14-1; EN 55014-2; CISPR 14-2; EN/IEC 61000-3-2; EN/IEC 61000-3-3. Поради для правильної експлуатації та для зниження впливу на середовище: Вмикайте витяжку на мінімальну швидкість перед початком приготування їжі, і залишайте її працювати на декілька хвилин після закінчення приготування. Збільшуйте швидкість тільки у разі великої кількості диму і пару та використовуйте наддув тільки у крайніх випадках. Для підтримання високої ефективності видалення запахів, за необхідності, виконуйте заміну вугільного(-их) фільтру(-ів). Для підтримання високої

ефективності фільтру жирів, за необхідності, виконуйте чистку фільтру(-ів) жирів. Використовуйте максимальний діаметр системи повітроводів, що вказаний у інструкції для оптимізації ефективності та мінімізації шуму.

УВАГА! Відсутність установлення гвинтів та деталей кріплення у відповідності до цих інструкцій може призвести до ризику електричного характеру.

Використання

Витяжка розроблена для роботи в режимі всмоктування, виводячи повітря назовні або в фільтруючому режимі з рециркуляцією повітря.

Режим рециркуляції

Витяжка має один верхній вихід повітря **В** для виводу диму назовні (вивідна труба і хомути кріплення не входять в комплект поставки).

Увага! Якщо витяжка обладнана вугільним фільтром, обов'язково зніміть його.

Фільтруючий тип

Якщо вивід диму і пару назовні неможливо, ви можете користуватися ковпаком в **фільтруючому режимі**, встановлюючи вугільний фільтр і дефлектор **F** на кронштейні **G**. Таким чином очищене від димових парів повітря повертається в приміщення через верхню решітку **H** і вивідну трубу, під'єднану до верхнього вивідного отвору **В** за допомогою з'єднуючого кільця, встановленого на дефлекторі **F** (вивідна труба і хомути кріплення не входять в комплект поставки).

Увага! Якщо витяжка не обладнана вугільним фільтром, замовте та встановіть його перед використанням.

Моделі ковпаків без моторного блоку можуть працювати лише в одному режимі відводу повітря назовні, тому повинні бути під'єднані до зовнішньої витяжної установки (не входять в поставку).

Інструкції щодо під'єднання постачаються з периферійним обладнанням.

Інсталяція

Відстань нижньої відчастини витяжки до посуду на кухонній плиті має бути не менше 50см, у випадку електричних плит, та 65см, у випадку газових та комбінованих плит.

Необхідно приймати до уваги відстані, якщо вказуються в інструкції з інсталяції газової плити.



Під'єднання до електромережі

Напруга в електромережі має відповідати вказаним характеристикам на етикетці, яка знаходиться всередині витяжки. Якщо в комплект входить вилка під'єднання в електромережу, то слід під'єднати витяжку до розетки, що відповідає існуючим нормам та знаходиться в доступному місці, що можна виконати й після інсталяції. Якщо ж вилка не входить в комплект (пряме під'єднання в електромережу), або розетка не знаходиться в доступному місці, також і після інсталяції, то слід вмонтувати належний двох-полюсний вимикач, який забезпечить повне

відключення від мережі в умовах перенапруги III категорії, в повній відповідності з правилами інсталяції.

Увага! перед тим як знову підключити витяжку до електромережі і перевірити правильність роботи, завжди контролюйте щоб шнур мережі був змонтований вірно. Витяжний ковпак має спеціальний провід живлення; у випадку пошкодження проводу, замовте його у службі технічного обслуговування.

Інсталяція

Перед початком монтажу:

- Перевірте щоб розміри придбаного Вами виробу підходили до вибраного місця його монтажу.
- Для полегшення інсталяції рекомендуємо тимчасово зняти фільтри – жировловлювачі і інші комплектуючі, зняття і повторна інсталяція котрих, допускається і описується в даному тех. керівництві. Ці комплектуючі знову встановлюються на свої місця по закінченню монтажу ковпака. Опис порядку їх зняття дивіться у відповідних розділах.
- Зніміть вугільний фільтр/и якщо він/вони присутні (дивитись також відповідний розділ). Фільтр/и знову встановлюються якщо Ви хочете використовувати ковпак в режимі рециркуляції.
- Перевірити щоб всередині ковпака не залишалось предметів, поміщених туди на час його транспортування (наприклад, пакетиків з шурупами, листів гарантії і т.п.), якщо вони є, вийміть їх і зберіть.
- Якщо можливо, від'єднайте і відсуньте кухонні меблі, що знаходяться під ковпаком і навкруги зони його інсталяції, для забезпечення більш вільного доступу до стелі/стіни де ковпак буде прикріплений. Якщо це неможливо якомога ретельніше захистіть меблі і інші предмети на час монтажування. Виберіть рівну поверхню, накрійте її захисним покриттям і розмістіть на ній ковпак і деталі для кріплення.
- Для підключення ковпака до електричної мережі відключіть напругу на загальному електричному щітку вашого будинку.
- Також перевірте щоб поряд із зоною монтажу ковпака (в зоні, доступній також після монтажу ковпака) знаходилася мережева розетка і отвір для димоходу, який виводить дим на вулицю (лише в режимі відводу).
- Виконати всі необхідні роботи (наприклад: встановлення мережевої розетки і/або виконання отвору для димової труби).

В комплект витяжки входять шурупи для кріплення, розраховані на більшість типів стін/стель. Проте необхідно звернутися до кваліфікованого техника для перевірки придатності матеріалів в залежності від типу стіни чи стелі. Стіна/стеля повинні бути достатньо міцними, щоб витримати вагу витяжки.

Мал. 4

1. Відрегулювати розміщення опорної структури

втяжного ковпака, від цього регулювання буде залежати кінцева висота втяжки.

Примітка: В деяких випадках верхня секція несучої конструкції прикріплена до нижньої одним або більше гвинтом, тому перевірте їх наявність та тимчасово зніміть їх для того, щоб можна було виконати регулювання опірної структури.

2. Зафіксуйте дві секції конструкції 16-ма гвинтами (4 на кожен кут).

Примітка: Якщо передбачено; зніміть тимчасово гвинти які кріплять підпирний кронштейн до конструкції (збережіть гвинти) та поставте кронштейн на групу двигуна.

Кронштейн знову кріпиться на своєму місці після того як конструкція встановлена на стелі.

Мал.5

3. По вертикальній лінії кухонної плити притулити шаблон до стелі (при цьому центр схеми отворів повинен співпадати з центральною точкою плити, та бокові сторони шаблону повинні бути розміщені паралельно боковим сторонам плити - сторона шаблону з написом FRONT (або зі стрілками) відповідає розміщенню коробці електричного з'єднання). Підготувати електричне з'єднання.
4. По розмітці виконайте отвори (4 отвори під 4 дюбеля), вкрутіть 4 гвинта в отвори вказані на малюнку, залишаючи вільний простір приблизно в 1 см між головою гвинта і стелею.

Мал. 6

5. Вставте втяжну трубу всередину решіткової конструкції і під'єднайте її до перехідної втулки порожнини мотору (втяжна труба і хомути не входять в комплект).

Мал. 7

6. Підвісити несучу конструкцію до 4-х шурупів (див. опер. 4)
7. Закрутити 4 шурупа до відказу.

Мал. 8

8. Просвердлими біля отворів (4 чи 6 отворів) що присутні на фланцю, вставити дюбеля в стінку та затягнути до кінця гвинти та перстини.
9. Виконайте електричні з'єднання з електромережею, при цьому живлення мережі повинно бути підключене після завершення операцій по інсталяції.

Мал. 9

10. Якщо ваша втяжка працює у режимі відводу повітря, підведіть другий кінець втяжної труби до загальної втяжної системи приміщення.
Якщо ваша втяжка працює у режимі рециркуляції (10F), вставте дефлектор F в конструкцію і закріпіть його до відповідного кронштейну за допомогою 4 гвинтів, потім з'єднайте втяжну трубу зі з'єднувальним кільцем на дефлекторі.
11. Закріпити підпирний кронштейн (дивись операцію 2) на

конструкції якомога посередині.

Мал. 10

12. З'єднати дві верхні частини короба щоб закрити конструкцію.
Затягнути кожну окрему частину 2 гвинтами (по 1 на кожну сторону) біля стелі.
13. Закріпити до конструкції весь верхній короб за допомогою 10 гвинтів (по 5 з кожного боку).
14. Насадіть 2 планки (вони включені в комплект) щоб покрити місця кріплення секцій верхнього каміну (УВАГА! ПЛАНКИ ДЛЯ ВЕРХНЬОГО КОРОБУ ВІДРІЗНЯЮТЬСЯ ТИМ, ЩО ВОНИ Є БІЛЬШ ШИРОКИМИ І ГЛИБОКИМИ ТА МАЮТЬ КРІПЛЕННЯ ПІД НАТИСКОМ).

Мал. 11

15. Вставити панель управління у відповідне місце, штовхаючи її вверх.
16. Виконати електричне з'єднання.

Мал. 12

17. Вставити в першу чергу нижню секцію короба на якій присутні різьбові вставки.
Закріпити її до структурі, затягуючи перший та четвертий гвинт починаючи знизу з обох боків.
18. З'єднати другу секцію нижнього коробу, закручуючи другий та третій гвинт починаючи знизу з обох боків.
Закріпити остаточно 2 секції за допомогою 4 гвинтів (по 2 з кожного боку).

Мал. 13

19. Насадіть 2 планки (вони включені в комплект) щоб покрити місця кріплення секцій нижнього каміну (УВАГА! ПЛАНКИ ПІД НИЖНІЙ КАМІН ВІДРІЗНЯЮТЬСЯ ТИМ, ЩО ВОНИ Є БІЛЬШ ВУЗЬКИМИ І МЕНШ ГЛИБОКИМИ).

Забезпечити живлення електричній мережі, діючи на загальному електрощиті і перевірити справність роботи ковпака.

Опис ковкапа

Мал. 1

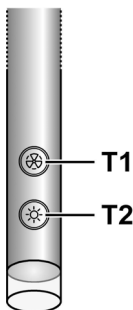
1. Панель управління
2. Фільтр затримки жиру
3. Ручка відчеплення фільтра затримки жиру
4. Галогенна лампа
5. Відвідний екран
6. Телескопічний камінь
7. Вивід повітря (тільки в режимі рециркуляції)

Функціонування

Використовуйте інтенсивну швидкість у випадку особливо високої концентрації кухонних парів. Рекомендуємо включити витяжку за 5 хвилин до початку готування їжі і залишити його включеним на протязі 15 хвилин після закінчення готування їжі.

Витяжка оснащена сенсорним пристроєм "TOUCH", що керує світлом та швидкістю.

Щоб правильно користуватися уважно прочитайте інструкції що йдуть далі.



Автоматичне вмикання

Витяжка має сенсорний датчик температури, котрий вмикає двигун на 1-й швидкості (потужності) всмоктування, коли температура середовища у просторі біля витяжки перевищує 70°C..

Користувач може в будь-якому випадку вимкнути чи змінити швидкість (потужність) всмоктування (дивись параграф «Управління швидкістю (потужністю) всмоктування»).

Управління швидкістю (потужністю) всмоктування

Вибір швидкості (потужності) всмоктування циклічний згідно з послідовністю швидкості « "stand-by - 1-2-3-4- Stand by -1-2-...», тому при кожному натиску на кнопку T1 панель управління швидкістю (потужністю) всмоктування буде збільшуватися на один рівень і вимкнеться (stand-by), якщо натиснути ще раз на кнопку коли витяжка знаходиться на швидкості (потужності) всмоктування 4.

Можна вимкнути (stand by) витяжку також, коли вона знаходиться на будь-якій швидкості, натискаючи протягом тривалого часу (більше 3 секунд) кнопку T1 на панелі управління.

Можливо визначити швидкість (потужність) всмоктування,

на якій працює витяжка, за допомогою світлодіода на панелі управління, котрий змінює колір в залежності від швидкості (потужності) всмоктування, як вказано нижче:

Витяжка в stand-by: СВІТЛОДІОД НЕСВІТИТЬСЯ

1а швидкість (потужність) всмоктування – світлодіод ЗЕЛЕНИЙ

2а швидкість (потужність) всмоктування – світлодіод ОРАНЖЕВИЙ (янтарний)

3а швидкість (потужність) всмоктування – світлодіод ЧЕРВОНИЙ

4а швидкість (потужність) всмоктування – світлодіод ЧЕРВОНИЙ МИГАЄ

Примітка: 4-а швидкість (потужність) всмоктування залишиться ввімкнутою протягом 5 хвилин, після чого двигун переходить на 2-у швидкість.

Натискаючи ще раз двигун вимкнеться (Stand by).

Необхідно помити жировловлюючий фільтр: Світлодіод ЗЕЛЕНИЙ мигає (читайте інструкції щодо «Скидання та конфігурація сигналізації насичення фільтрів»)

Необхідно помити чи замінити вугільний фільтр: Світлодіод ОРАНЖЕВИЙ (янтарний) МИГАЄ (читайте інструкції щодо «Скидання та конфігурація сигналізації насичення фільтрів»)

Примітка: Скидання можливо виконати як на панелі управління так на пульті дистанційного управління.

Управління центральним освітленням

Центральне світло може вмикатися і вимикатися, натискаючи на кнопку T2 панелі управління.

Управління боковим освітленням (якщо передбачено)

Бокове освітлення вмикається та вимикається за допомогою ТРИВАЛОГО натискування кнопки T2 на панелі управління. ТРИВАЛИЙ ДОТИК дозволяє крім вмикання та вимикання регулювати інтенсивність світла.

Примітка: Функції вмикання, вимикання (регулювання) чергуються.

Регулювання інтенсивності світла не має у витяжках з неоновими лампами.

Скидання і конфігурація сигналізації насичення фільтрів

Вимкнути витяжку на будь-якій швидкості (дивись розділ вверху «Вибір швидкості (потужності) всмоктування»)

Скидання сигналізації жировловлюючого фільтру (СВІТЛОДІОД ЗЕЛЕНИЙ МИГАЄ на панелі управління).

Спочатку виконати обслуговування фільтру, як описано у відповідному розділі.

Тривало натискати (більше 3 секунд) кнопку T1 на панелі управління, СВІТЛОДІОД перестане мигати що означає, що скидання сигналізації виконано, витяжка вимкнеться.

Скидання сигналізації насичення вугільного фільтру (СВІТЛОДІОД ОРАНЖЕВИЙ (янтарний) МИГАС)

Спочатку виконати обслуговування фільтру, як описано у відповідному розділі.

Тривало натискати (більше 3 секунд) кнопку **T1** на панелі управління, СВІТЛОДІОД перестане мигати що означає, що скидання сигналізації виконано, витяжка вимкнеться.

Відключення сигналізації насичення вугільного фільтру (для оркемого використання)

Вимкнути витяжку (дивись розділ вверху «Вибір швидкості (потужності) всмоктування»)

Тривало натискати (більше 5 секунд) кнопку **T1** на панелі управління, СВІТЛОДІОД почне мигати ЗЕЛЕНИМ світлом що означає, що відключення сигналізації виконано.

Для того щоб знову підключити сигналізацію насичення вугільного фільтру, повторіть операцію, Світлодіод почне мигати ОРАНЖЕВИМ світлом (Янтарним).

Догляд

Увага! Перед будь-якою операцією чистки чи обслуговування, від'єднайте витяжку від електромережі, витягуючи вилку або відключаючи головний вимикач житла.

Чистка

Витяжка має чиститись часто і як зовні так і в середині (по крайній мірі з такою ж періодичністю як і догляд за фільтрами для затримання жирів). Для чистки використовуйте спеціальну серветку, намочену нейтральним рідким миючим засобом.

Не використовуйте засоби що мають абразивні матеріали.

НЕ ВИКОРИСТОВУЙТЕ СПИРТ!

Увага: Не виконання правил чищення і заміни фільтрів може привести до ризику виникнення пожежі. Тому рекомендуємо дотримуватись приведених інструкцій.

Знімається всяка відповідальність в зв'язку з можливими ушкодженнями двигуна і пожежами, що виникли внаслідок невірного ремонту або не виконання вищеписаних попереджень.

Фільтр затримки жирів

Мал. 2

Повинен чиститись один раз в місяць (або коли система індикації переповнення фільтрів, якщо є у вашій моделі, вказує на дану необхідність), з використанням неагресивних миючих засобів вручну або в посудомийчій машині при низькій температурі і короткому циклі.

При митті в посудомийчій машині може мати місце деяке знебарвлення фільтру, проте його фільтруючі характеристики залишаються незмінними.

Зніміть опорну раму під фільтр, повертаючи на 90° рукоятки (**g**), які прикріплюють його до ковпака.

Вугільний фільтр (тільки в режимі рециркуляції)

Мал. 3

Вбирає неприємні запахи кухні.

Вугільний фільтр можна мити кожні два місяці (або коли система індикації переповнення фільтрів, якщо є у вашій

моделі, вказує на дану необхідність) в теплій воді з відповідними миючими засобами або в посудомийчій машині при температурі 65°C (в останньому випадку, виконайте повний цикл миття без посуду всередині посудомийчої машини).

Злити надлишкову воду без пошкодження фільтру, після чого знову поставити його у духовку на 10 хв. при 100° для повного осушування.

Подушку міняти раз на три роки, або ж кожного разу, коли тканина виявляється пошкодженою.

Інсталяція

Встановити подушку навкруг жирового фільтру та закріпити її за допомогою відповідних блокуючих механізмів.

Накласти верхню кришку та закріпити її блокуючою пружиною.

Для зняття виконати операції в зворотному напрямку.

Заміна Ламп

Витяжка обладнана системою освітлення на основі технології діодів (LED).

ДІОДИ забезпечують оптимальне освітлення, тривалість їх в 10 раз вища від звичайних лампочок та дають 90% економії електроенергії.

Щодо їх заміни звертайтеся до служби технічного обслуговування.

Järgige täpselt käesolevas juhendis antud juhiseid. Seadme valmistaja keeldub igasugusest vastutusest seadmega seotud võimalike ebarahuldavuste, rikete või tulekahjude eest, mis tulenevad selles juhendis antud juhiste eiramisest. Õhupuhasti on ette nähtud küpsetuslõhnade ja -aurude eemaldamiseks üksnes koduses majapidamises.

! Hoidke juhendit alles, et saaksite seda igal hetkel uurida. Veenduge müügi, võõrandamise või kolimise korral, et juhend jääks toote juurde.

! Lugege juhised tähelepanelikult läbi: siin on tähtsast teavet paigaldamise, kasutamise ja ohutuse kohta.

! Ärge muutke toodet ega selle väljatõmbetorusid elektriliselt ega mehaaniliselt.

! Enne seadme paigaldamist veenduge, et selle osad ei oleks kahjustunud. Vastasel korral ärge seadet paigaldage, vaid pöörduge edasimüüja poole.

Märkus. Sümboliga "(*)" tähistatud osad on lisaseadmed, mis kuuluvad ainult mõne mudeli juurde, või seadmed, mis ei kuulu komplekti ja tuleb eraldi osta.



Ohuabinõud

Tähelepanu! Ärge lülitage seadet elektrivõrku enne, kui paigaldamine on täiesti lõpetatud.

Enne puhastus- või hooldustööd lülitage õhupuhasti vooluvõrgust välja, tõmmates selleks pistiku seinakontaktist või lülitades voolu pealülitist välja.

Kasutage paigaldus- ja hooldustöödel kaitsekindaid.

Lapsed, füüsilise, vaimse või meelepuudega inimesed ja isikud, kellel ei ole seadme kasutamise kogemust, võivad seadet kasutada ainult järelevalve all või siis, kui nende turvalisuse eest vastutav inimene on õpetanud neid seadet kasutama.

Lastel ei tohi lubada seadmega mängida.

Ärge kasutage õhupuhastit ilma õigesti paigaldatud võreta.

Õhupuhasti peale ei tohi KUNAGI midagi toetada, kui seda ei ole eraldi märgitud.

Kui õhupuhastit kasutatakse samaaegselt teiste, gaasil või muul kütusel töötavate seadmetega, peab ruum olema piisavalt ventileeritud.

Seadme torustikku ei tohi ühendada ventilatsioonisüsteemiga, mida kasutatakse muul otstarbel, näiteks suitsugaaside eemaldamiseks seadmetest, milles kasutatakse majapidamisgaasi või muid kütuseid.

Lahtise tulega toiduvalmistamine õhupuhasti all on rangelt keelatud.

Lahtine tuli kahjustab filtreid ja võib põhjustada tulekahju ning seega tuleb seda igati vältida.

Toidu praadimisel peab olema hoolikas, et vältida õli ülekuumenemist ja süttimist.

Köögiseadmete kasutamisel võivad õhupuhasti kokkupuutepinnad märkimisväärselt soojeneda.

Tuleb järgida eeskirju, mida ametiasutused on suitsuärastuse tehniliste ja ohutusmeetmete kohta kehtestanud.

Õhupuhastit peab seest ja väljast regulaarselt (VÄHEMALT ÜKS KORD KUUS) puhastama, pidades kinni käesolevas juhendis toodud hooldusnõuetest.

Kui käesolevas juhendis õhupuhasti ja filtreid puhastamise kohta sätestatud nõudeid ei täideta, võib tekkida tulekahju oht. Ärge kasutage õhupuhastit ega jätkke seda seisma ilma korralikult paigaldatud lampideta, sest see põhjustab elektrilöögi ohtu.

Me ei võta vastutust seadme vigastuste ja kahjustuste eest, mis tekivad käesolevas juhendis sätestatud nõuete eiramise tagajärjel.

Seade on märgistatud direktiivi 2002/96/EÜ (elektri- ja elektroonikaseadmete jäätmete kohta) (Waste Electrical and Electronic Equipment, WEEE) kohaselt. Kui hoolitsete selle eest, et see toode kõrvaldatakse kasutusest õigesti, aitate vältida võimalikke negatiivseid tagajärgi keskkonnale ja tervisele.



Sümbol tootel või sellega kaasas olevates dokumentides näitab, et toodet ei tohi käidelda nagu olmejäätmeid, vaid see tuleb anda elektri- ja elektroonikaseadmete jäätmete vastuvõtupunkti, kust see läheb taasinglusse. Järgige kohalikke jäätmete kõrvaldamise alaseid õigusnorme. Lisateabe saamiseks selle toote käitlemise, taaskasutamise ja ringlussevõtu kohta võtke ühendust vastava kohaliku asutuse, olmejäätmete kogumise ettevõtte või selle firmaga, kelle käest te toote ostsite.

Seade on välja töötatud, testitud ja toodetud vastavalt:

- Ohutus: EN/IEC 60335-1; EN/IEC 60335-2-31, EN/IEC 62233.

- Jõudlus EN/IEC 61591; ISO 5167-1; ISO 5167-3; ISO 5168; EN/IEC 60704-1; EN/IEC 60704-2-13; ISO 3741; EN 50564; IEC 62301.

- Elektromagnetiline ühilduvus: EN 55014-1; CISPR 14-1; EN 55014-2; CISPR 14-2; EN/IEC 61000-3-2; EN/IEC 61000-3-3. Soovitud keskkondlike mõjude vähendamiseks kasutamise ajal:

Lülita tõmbekapp minimaalkiirusel sisse kohe kui oled hakanud sööki valmistama ning lase sel töötada paar minutit pärast toidu valmimist. Suurenda töökiirust vaid suure suitsu või auru korral ning kasuta intensiivrežiimi ainult hädavajaduse korral. Vaheta vajaduse tekkides välja söefiltrid, et tagada piisav lõhnaeemaldus. Puhasta vajaduse tekkides rasvafiltrid, et tagada piisav rasvaemaldus. Kasutada juhendis näidatud maksimaalset ärajuhtimisava, et optimeerida tõhusust ja vähendada müra.

ETTEVAATUST! Käesolevaid juhiseid täpselt järgimata ja seetõttu valesti paigaldatud kruvid ja kinnituseadmed võivad põhjustada elektrihoitu.

Kasutamine

Õhupuhasti on valmistatud nii, et seda saaks kasutada nii väljatõmberežiimis kui ka õhku filtreeriva toasises tsirkulatsiooniga režiimis.

Väljatõmberežiim

Õhupuhasti ülemise väljalaskeava **B** kaudu viiakse suits

väliskeskonda (väljatõmbetoru ja kinnitusklambri ei kuulu komplekti).

Tähelepanu! Kui õhupuhastile on paigaldatud sõefilter, tuleb see eemaldada

Filterriv versioon

Juhul, kui küpsetamissuitsu ja -aure ei ole võimalik välja lasta, võib kasutada õhupuhasti **filterrivat versiooni**, monteerides aktiivsõefiltri ja deflektori **F** toele **G**, suits ja aurd puhastatakse ülemise võre **H** kaudu läbi ülemise õhuväljalaskeavaga **B** ühendatud väljutamistoru ja deflektorile **F** monteeritud ühendusvõru (väljutamistoru ja kinnituslinte ei ole kaasas).

Tähelepanu! Kui õhupuhastil sõefilter puudub, tellige ja paigaldage see enne seadme kasutuselevõttu.

Ilma imimootorita mudelid töötavad ainult väljatõmberežiimis ja selline mudel tuleb ühendada välilise väljatõmbeseadmega (ei kuulu komplekti).

Kokkupanemisõpetus on lisaseadme juures.

Paigaldamine

Minimaalne vahekaugus pliidi pinna ja kõõgi õhupuhasti alumise ääre vahel ei tohi elektripliidi puhul olla väiksem kui 50cm ning gaasi- või kombineeritud pliidi puhul väiksem kui 65cm.

Kui gaasipliidi paigaldusjuhendis nõutakse suuremat vahekaugust, tuleb seda arvesse võtta.



Elektriühendus

Võrgupinge peab vastama õhupuhasti sees asuval andmesilidil toodud pingele. Kui õhupuhastil on pistik, ühendage see kehtivatele eeskirjadele vastavasse pistikupessa, mis asub ka pärast õhupuhasti paigaldamist ligipääsetavas kohas. Kui õhupuhastil pistikut ei ole (puhasti on otse võrku ühendatud) või kui pistik ei asu kohas, mis jääks ka pärast õhupuhasti paigaldamist ligipääsetavaks, paigaldage nõuetekohane kahepooluseline lüliti, mis kindlustaks vastavalt paigalduseeskirjade III kategooria liigpinge korral täieliku eraldamise soovluvõrgust.

Tähelepanu! Enne kui lülitate õhupuhasti uuesti elektrivõrku ja kontrollite, kas see töötab korralikult, kontrollige alati, kas võrgukaabel on korralikult monteeritud.

Õhupuhastil on spetsiaalne toitekaabel; kui kaabel on kannatada saanud, pöörduge tehnobi poole.

Paigaldamine

Enne paigaldamise algust:

- Kontrollige, kas ostetud toote mõõdud sobivad varem väljalavitud paigalduspiirkonna mõõtudega.
- Paigaldamise hõlbustamiseks on soovitatav ajutiselt eemaldada rasvafiltrid ja teised osad, mille eemaldamine ja uuesti paigaldamine on lubatud ning kui neid tegevusi on käesolevas juhendis kirjeldatud. See osa/ need osad pannakse külge tagasi, kui õhupuhasti on juba paigaldatud. Osade lahtivõtmise kohta vt vastavaid punkte.
- Eemaldage aktiivsõefilter/-filtrid, kui seade on nendega varustatud (vt ka vastavat punkti). See/need pannakse

tagasi ainult siis, kui õhupuhastit tahetakse kasutada filtreerival režiimil.

- Kontrollige, ega õhupuhasti sees ei ole (transportimise ajal sinna sattunud) selle juurde kuuluvaid esemeid (nt kruvide ümbrikke, garantiidokumente jms). Kui on, siis võtke need välja ja hoidke alles.
- Kui võimalik, ühendage õhupuhasti paigaldamispiirkonna alla ja ümbrusse jäävad mööbliesemed lahti ning viige esemale, et laele/seinale, kuhu puhasti paigaldatakse, oleks kergem ligi pääseda. Kui see ei ole võimalik, katke kõik paigaldamispiirkonna lähedusse jäävad mööbliesemed ja muud esemed võimalikult hästi kinni. Valige üks tasane pind, kuhu õhupuhasti ja selle juurde kuuluvaid detaile saaks toetada.
- Elektrivõrku ühendamise ajaks lülitage õhupuhasti vool vastava majapidamise peakibist välja.
- Lisaks sellele kontrollige, kas õhupuhasti paigaldamispiirkonnas (ja kohas, kuhu pääseks ligi ka pärast õhupuhasti paigaldamist) saab kasutada pistikupesa ning kas õhupuhastit saab ühendada väljatõmbeseadmega, mis juhib suitsu väliskeskonda (ainult väljatõmberežiimi korral).
- Tehke kõik vajalikud müüritisetööd (nt paigaldage pistikupesa ja/või puurike auk väljatõmbetoru jaoks).

Õhupuhastiga on kaasas tüübid, mis sobivad enamikule seintele/lagedele. Kui tahate kindel olla, et need seinte/lae materjaliga sobivad, tuleb siiski pööruda kvalifitseeritud tehniku poole. Sein/lagi peab olema küllalt tugev, et õhupuhasti raskust kanda.

Joonis 4

1. Reguleerige õhupuhasti kandetarindi suurus, sellest oleneb õhupuhasti löplik kõrgus.
Märkus: mõnel puhul on sõrestiku ülaosa ühe või mitme kruviga alaosa külge kinnitatud; vajaduse korral kontrollige seda ning võtke need ajutiselt välja, et kandetarindit saaks reguleerida.
2. Kinnitage tarindi kaks osa 16 kruviga (iga nurga kohta 4).
Märkus: kui kompleksis on tugiraam, keerake kruvid, mis seda sõrestiku külge kinnitavad, ajutiselt välja (hoidke kruvid alles) ja toetage see mootoriploki kohale. Raam kinnitatakse oma kohale alles pärast seda, kui sõrestik on lakke kinnitatud.

Joonis 5

3. Pange puurimis skeem vastu lage nii, et see asuks vertikaalselt otse pliidi kohal (skeemi keskpunkt peab olema kohakuti pliidi pinna keskpunktiga ning küljed peavad olema pliidi pinna külgedega paralleelsed – skeemi külge, kuhu on kirjutatud FRONT (või kus on nooled), vastab harukarbiga küljele). Ühendage elektrijuhtmed.
4. Puurige nagu näidatud (4 auku nelja seinatüübi jaoks), keerake 4 kruvi joonisel näidatud aukudesse, jättes kruvipea ja lae vahele umbes 1 cm võrra ruumi.

Joonis 6

- Viige väljatõmbetoru sõrestiku sisse ning ühendage see mootoriruumi ühendusvõrguga (väljatõmbetoru ja kinnitusklaambrid ei kuulu komplekti).

Joonis 7

- Seadke sõrestik 4 kruvi külge (vt toiming 4).
- Keerake 4 kruvi tugevasti kinni.

Joonis 8

- Puurige äärikus olevate aukude (4 või 6 augu) juurest augud, pange tüüblid sisse ja kinnitage lõplikult kruvide ja seibidega.
- Ühendage seade majapidamise vooluvõrku; voolu võib sisse lülitada alles siis, kui paigaldamine on lõpetatud.

Joonis 9

- Kui õhupuhastit hakatakse kasutama väljatõmberežiimil, ühendage väljatõmbetoru teine ots elamu väljatõmbeseadmega.
Kui õhupuhastit hakatakse kasutama filtreerival režiimil (10F), paigaldage sõrestiku külge deflektor F ning kinnitage 4 kruviga vastava raami külge, lõpuks ühendage väljatõmbetoru deflektoril oleva ühendusvõru külge.
- Kinnitage tugiraam (vt toiming 2) sõrestiku külge võimalikult keskmisesse asendisse.

Joonis 10

- Ühendage lõõri ülaosa kaks tükki nii, et need sõrestiku kataksid.
Keerake kumbki tükk 2 kruviga (kummagi külje jaoks 1) lae lähedalt kinni.
- Kinnitage kogu lõõri ülaosa 10 kruviga (5 kummagi külje jaoks) sõrestiku külge.
- Pange paika 2 liistu (kuuluvad komplekti) nii, et nad kataksid lõõri ülaosa poolte kinnituskohad (TÄHELEPANU! LÕÕRI ÜLAOSA LIISTUD VÕIB ÄRA TUNDA SELLE JÄRGI, ET NAD ON LAIEMAD, PAKSEMAD JA KINNITUVAD, KUI NEILE PEALE VAJUTADA).

Joonis 11

- Pange juhtkang oma pessa, lükates seda ülespoole.
- Ühendage juhtmed.

Joonis 12

- Pange kõigepealt oma kohale lõõri alaosa tükk, millel on keermetega avad.
Kinnitage see tarindi külge, keerates mõlemal küljel sisse altpoolt esimese ja neljanda kruvi.
- Pange kohale alaosa teine tükk, keerates mõlemal küljel sisse altpoolt teise ja kolmanda kruvi.
Keerake tükid lõplikult 4 kruviga kinni (kummagi külje kohta 2 kruvi).

Joonis 13

- Pange paika 2 liistu (kuuluvad komplekti) nii, et nad kataksid lõõri alaosa poolte kinnituskohad

(TÄHELEPANU! LÕÕRI ALAOSA LIISTUD VÕIB ÄRA TUNDA SELLE JÄRGI, ET NAD ON KITSAMAD JA ÕHEMAD).

Lülitage vool peakilbist uuesti sisse ja kontrollige, kas õhupuhasti töötab korralikult.

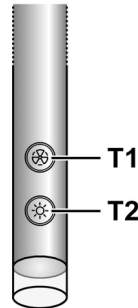
Õhupuhasti kirjeldus

Joonis 1

- Juhtpaneel
- Rasvafilter
- Rasvafiltri eemaldamise käepide
- Halogenilamp
- Aurukaitse
- Teleskoop-tõmbetoru
- Õhu väljalaskeava (filtriga mudelite puhul kasutamiseks)

Töötamine

Kui auru kontsentratsioon köögis on eriti suur, kasutage kõige suuremat kiirust. Soovitame väljatõmbe sisse lülitada 5 minutit enne söögitegemise algust ning jätta see pärast söögivalmistamise lõppu veel umbes 15 minutiks tööle. Õhupuhastil on **TOUCH**-seade tulede ja kiiruste seadistamiseks. Õigeks kasutamiseks lugege tähelepanelikult läbi järgnevad juhised.



Automaatkäivitusfunktsioon

Õhupuhasti on varustatud temperatuurianuriga, mis juhul kui õhupuhastit ümbritseva õhu temperatuur on üle 70 °C, lülitab mootori 1. töökiirusel (tõmbevõimsusel) tööle.

Kasutaja saab seadme soovi korral alati välja lülitada või töökiirust (tõmbevõimsust) muuta (vt lõik „Töökiiruse (tõmbevõimsuse) seadistamine“).

Töökiiruse (tõmbevõimsuse) seadistamine

Töökiiruse (tõmbevõimsuse) seadistamine toimub astmete kaupa järjekorras „stand-by - 1-2-3-4- Stand by -1-2-...“ ja seega tõuseb iga pulkpaneelil asuva nupu **T1** vajutusega töökiirus (tõmbevõimsus) ühe astme võrra; seade lülitub välja, kui nupule vajutatakse 4. töökiirusel (tõmbevõimsusel) olles. Õhupuhasti väljalülitamiseks (stand by) ükskõik, millisel kiirusel see töötab, hoidke pulkpaneeli nuppu **T1** üle 3 sekundi all.

Seda, millisel töökiirusel (tõmbevõimsusel) seade töötab, on lihtne kindlaks määrata, kuna pulkpaneelil olev LED muudab vastavalt sel hetkel kasutatavale töökiirusele (tõmbevõimsusele) värvi:

Õhupuhasti on stand-by režiimil: LED EI PÕLE.

Seade töötab 1. kiirusel (tõmbevõimsusel) – LED on ROHELINE.

Seade töötab 2. kiirusel (tõmbevõimsusel) – LED on ORANŽ (merevaikkollane).

Seade töötab 3. kiirusel (tõmbevõimsusel) – LED on PUNANE.

Seade töötab 4. kiirusel (tõmbevõimsusel) – LED on PUNANE JA VILGUB

Tähelepanu! 4. kiirusel (tõmbevõimsusel) jääb seade tööle 5 minutiks ja lülitub siis ümber 2. kiirusele.

Uuesti nupule vajutamisel lülitub mootor välja (*Stand-by*).

Peske rasvafilter: LED on ROHELINE ja VILGUB (vt juhised „Filtri küllastumise märguande lähtestamine ja seadistamine“)

Peske või asendage aktiivsõefilter: LED on ORANŽ (merevaikkollane) ja VILGUB (vt juhised „Filtri küllastumise märguande lähtestamine ja seadistamine“).

Tähelepanu! Lähtestamine on võimalik nii pulkpaneeli kui kaugjuhtimispuhli (selle olemasolul) kasutades.

Keskmise lambi juhtimine

Seadme keskmise lambi sisse- ja väljalülitamiseks on pulkpaneelil nupp T2.

Külgmiste lampide (olemasolu) juhtimine

Külgmiste lampide sisse- ja väljalülitamiseks HOIDKE ALL pulkpaneeli nuppu T2.

Lisaks lampide sisse- ja väljalülitamisele saab nuppu ALL HOIDES reguleerida ka nende valgustugevust.

Tähelepanu! Sisse- ja väljalülitamise ning seadistamisfunktsioon on aktiivsed vaheldumisi.

Kui õhupuhastil on neonlambid, ei saa nende valgustugevust muuta.

Filtri küllastumise märguande lähtestamine ja seadistamine

Lülitage õhupuhasti ükskõik millisel kiirusel tööle (vt ülal lõik „Töökiiruste (tõmbevõimsuste) seadistamine“).

Rasvafiltri küllastumise märguande lähtestamine (pulkpaneeli LED ROHELINE ja VILGUB)

Esmalt viige läbi vastavas lõigus kirjeldatud filtri hooldustoimingud.

Hoidke üle 3 sekundi all pulkpaneeli nuppu T1: LED lõpetab vilkumise, mis tähendab, et märguande lähtestamine on sooritatud, ja õhupuhasti lülitub välja.

Sõefiltri küllastumise märguande lähtestamine (pulkpaneeli LED ORANŽ (merevaikkollane) ja VILGUB)

Esmalt viige läbi vastavas lõigus kirjeldatud filtri hooldustoimingud.

Hoidke üle 3 sekundi all pulkpaneeli nuppu T1: LED lõpetab vilkumise, mis tähendab, et märguande lähtestamine on sooritatud, ja õhupuhasti lülitub välja.

Sõefiltri küllastumise märguande väljalülitamine (erijuhtudel)

Lülitage õhupuhasti välja (vt ülal lõik „Töökiiruse (tõmbevõimsuse) seadistamine“).

Hoidke üle 5 sekundi all pulkpaneeli nuppu T1: LED on ROHELINE ja vilgub, mis tähendab, et sõefiltri küllastumise märguande on välja lülitatud.

Sõefiltri küllastumise märguande uuesti sisselülitamiseks korrake toiminguid osast „LED on ORANŽ (merevaikkollane) ja vilgub“.

Hooldus

Enne hooldustöid võtke õhupuhasti vooluvõrgust välja.

Puhastamine

Õhupuhastit tuleb sageli (vähemalt sama tihti, kui hooldatakse rasvafiltreid) nii seest kui ka väljast puhastada. Puhastamiseks kasutage neutraalse vedela puhastusvahendiga niisutatud lappi.

Vältige abrasiivseid aineid sisaldavaid vahendeid.

ÄRGE KASUTAGE PUHASTAMISEKS ALKOHOOLI!

Tähelepanu! Seadme puhastamise ja filtrite vahetamise eeskirjade mittejärgimisega kaasneb tulekahju oht. Seepärast on soovitatav järgida antud juhiseid.

Me ei võta endale mingit vastutust ebaõigest käsitsemisest või eespool toodud ettevaatusabinõude eiramisest tingitud võimalike mootorikahjustuste ja tulekahjude eest.

Rasvafilter

Joonis 2

Seda tuleb kord kuus mittesõebivate puhastusvahenditega puhastada kas käsitsi või nõudepesumasinas madala temperatuuri ja lühikese tsükliga.

Nõudepesumasinas pesemisel võib metallist rasvafilter värvi muuta, aga tema filtreerimisomadusi ei muuda see vähimalgi määral.

Eemaldage filtri korpus, pöörates 90° kinnitustetaile (g), mis kinnitavad selle õhupuhasti külge.

Aktiivsõefilter (ainult filtreeriva režiimi jaoks)

Joonis 3

Absorbeerib toiduvalmistamisel tekkivad ebameeldivad lõhnad.

Sõefiltrit võib iga kahe kuu tagant (või kui filtri indikaator (kui see on Teie mudelile paigaldatud) näitab vajadust filtrit pesta) pesta kuuma vee ja sobiva pesuainega käsitsi või nõudepesumasinas 65 °C juures (nõudepesumasinat kasutades peske filtrit ilma muude nõudeta täispika programmiga).

Eemaldage liigne vesi ettevaatlikult, et filtrit mitte kahjustada. Filtri täielikuks kuivatamiseks asetage see 10 minutiks ahju 100 °C juurde.

Vahetage sõefilter välja iga kolme aasta tagant või siis, kui filter on kahjustunud või ummistunud.

Monteerimine

Pange filterelement rasvafiltri sisse ja kinnitage see spetsiaalsete kinnitusseadmetega.

Asetage kohale ülemine punn ja kinnitage see kinnitusvedruga.

Lahtimonteerimiseks toimige vastupidi.

Pirnide vahetamine

Õhupuhas on varustatud LED-valgustitega.

LED-lambid tagavad optimaalse valguse kuni kümme korda pikema kestvusega võrreldes tavalampidega ning nende elektrienergia kokkuhoid on 90%.

Pirnide väljavahetamiseks pöörduge teeninduskeskuse poole.

Griežtai laikykitės naudojimosi instrukcijų. Gamintojas neprisima jokios atsakomybės, jei montuojant prietaisą buvo nesilaikoma naudojimosi instrukcijoje nurodytų taisyklių ir tokiu būdu prietaisas sugedo, buvo pažeistas ar užsidedė. Gartraukis skirtas dūmams ir garams, susidariusiems gaminant maistą, ištraukti. Jis skirtas naudoti tik namuose.

! Svarbu saugoti šias instrukcijas, kad galėtumėte jas bet kuriuo metu pasiskaityti. Jei gaminį parduotumėte, perleisumėte kitiems ar perkeltumėte į kitą vietą, įsitikinkite, kad instrukcijos liktų kartu su gaminiumi.

! Įdėmiai perskaitykite instrukcijas: jose pateikta svarbi informacija apie įdiegimą, naudojimą ir saugumą.

! Nekeiskite elektrinių ar mechaninių gaminio ar iškrovimo vamzdžių savybių.

! Prieš įrengdami gaminį, patikrinkite visus jo komponentus, ar nepažeisti. Jei pažeisti, nutraukite įrengimo darbus ir susisiekite su platintoju.

Pastaba: Detalės, pažymėtos simboliu (*), yra pasirenkami priedai, esantys tik kai kurių modelių komplektacijoje, arba detalės, kurių komplekte nėra ir kurias reikia įsigyti atskirai.



Saugos taisyklės

Dėmesio! Nejunkite aparato į elektros tinklą tol, kol įdiegimas nėra visiškai užbaigtas.

Prieš bet kokį priežiūros ar valymo veiksmą, reikia išjungti gaubtą iš elektrosrovės šaltinio, ištraukiant kištuką iš rozetės arba išjungiant jungiklį.

Įrenginiu nepatariama naudotis vaikams, žmonėms su fizine arba protine negalia be už juos atsakingo asmens priežiūros arba specialių nurodymų.

Vaikams neturi būti leidžiama žaisti su įrenginiu.

Nenaudokite gaubto, jei grotelės sumontuotos netaisyklingai.

Gaubto niekada nenaudokite kaip atramos, nebent toks jo naudojimo būdas yra nurodytas kaip galimas.

Patalpa turi būti gerai vėdinama, kai virtuvės gaubtas yra naudojamas kartu su kitais dujinių įrenginiais.

Įsiurbiamas oras neturi būti nukreiptas į dūmtraukį, įtraukiantį garus, išeinančius iš dujinių bei kitų įrenginių.

Griežtai draudžiama gaminti maistą ant ugnies po gaubto.

Atvira ugnis pažeidžia filtrus ir gali sukelti gaisrą, todėl jos reikia griežtai vengti.

Kepant reikia prižiūrėti, kad įkaitęs aliejus neužsidedgtų.

Naudojant kartu su maisto gaminimo įranga kai kurios detalės gali stipriai įkaisti.

Būtina laikytis vietos valdžios nustatytų dūmtraukio techninių bei saugos taisyklių.

Gaubtą reikia valyti tiek iš išorės, tiek iš vidaus (bent vieną kartą per mėnesį arba taip, kaip nurodyta naudojimo instrukcijų knygelėje).


Gaubto bei filtrų valymo ir keitimo instrukcijų nesilaikymas didina gaisro pavojaus riziką.

Jei lempos neteisingai įmontuotos ar jų nėra, nenaudokite gaubto, gali įvykti elektros iškrova.

Įmonė neatsako už įvairius nepatogumus, žalą arba gaisrą, kilusį nesilaikant įrenginio naudojimo instrukcijų, nurodytų šioje knygelėje.

Šis prietaisas pažymėtas remiantis ES Direktyva 2002/96/EB dėl elektros ir elektroninės įrangos atliekų, (EE) atliekų). Pasirūpindamas, kad šis gaminys būtų išmestas tinkamai, vartotojas padeda išvengti neigiamų pasekmių aplinkai ir sveikatai.



Simbolis  ant gaminio ar jo dokumentuose rodo, kad šis gaminys neturi būti priskiriamas buitiniams atliekoms, o turi būti pristatytas į tam tikrą atliekų surinkimo punktą elektrinių ir elektroninių aparatų pakartotiniam panaudojimui. Gaminį išmeskite laikydamiesi vietinių atliekų šalinimo normų. Norėdami gauti daugiau informacijos apie šio gaminio apdorojimą, rinkimą ir pakartotinį panaudojimą, kreipkitės į specialią vietinę įstaigą, buitinių atliekų rinkimo centrą ar parduotuvejį, kurioje gaminys buvo pirktas.

Prietaisas suprojektuotas, išbandytas ir pagamintas pagal:

- Sauga: EN/IEC (Tarptautinė elektrotechnikos komisija) 60335-1; EN/IEC 60335-2-31, EN/IEC 62233.
- Eksploatavimas: EN/IEC 61591; ISO 5167-1; ISO 5167-3; ISO 5168; EN/IEC 60704-1; EN/IEC 60704-2-13; ISO 3741; EN 50564; IEC 62301.
- Elektromagnetinis suderinamumas: EN 55014-1; CISPR (Tarptautinis specialusis radijo trukdžių komitetas) 14-1; EN 55014-2; CISPR 14-2; EN/IEC 61000-3-2; EN/IEC 61000-3-3.

Tinkamo naudojimo patarimai, siekiant sumažinti poveikį aplinkai: Kai pradėsite virti, įjunkite gartraukį, nustatykite mažiausią greitį ir, baigę virti, palikite jį veikti dar kelioms minutėms. Padidinkite greitį tik tuomet, jei susikaupia daug dūmų ar garų, o forsuočiąją veikseną naudokite tik kraštutiniais atvejais. Kad išlaikytumėte kvapų sugėrimo efektyvumą, keiskite anglies filtra(-us). Kad išlaikytumėte riebalų filtro(-us) veiksmingumą, valykite jį (juos). Naudokite didžiausio šiame vadove nurodyto skersmens kanalus, kad išlaikytumėte prietaiso efektyvumą ir sumažintumėte jo skleidžiamą triukšmą.

DĖMESIO! Šiose instrukcijose nurodytų varžtų ir jungiamųjų įtaisų trūkumas gali sukelti elektrinio pobūdžio pavojų.

Naudojimas

Gaubtas gali būti naudojamas oro ištraukimo į išorę režimu arba vidinės recirkuliacijos filtravimo režimu.

Oro ištraukimo režimas

Gaubte yra viršutinė oro išėjimo anga **B**, skirta garų ištraukimui ir pašalinimui į išorę (ištraukiamoji vamzdžio ir užtvirtinimo gnybtų komplekte nėra).

Dėmesio! Jei gaubte yra anglies filtrų, būtinai juos pašalinkite

Filtravimo režimas

Jei maisto gaminimo metu neįmanoma dūmų ir garų ištraukti į išorę, gaubtą galite naudoti **filtravimo režimu**, įmontuodami aktyviosios anglies filtra ir deflektorių **F** į atramą (laikiklį) **G**. Tokiu būdu dūmai ir garai bus recirkuliuojami per viršutines

groteles **H** per ištraukiamąjį vamzdį, prijungtą prie viršutinės oro išėjimo angos **B** ir sandarinimo žiedo, įmontuoto ant deflektoriaus **F** (ištraukiamojo vamzdžio ir užtvirtinimo gnybtų nėra komplekte).

Dėmesio! Jei gaubte nėra anglies filtrų, juos reikia užsakyti ir įmontuoti prieš naudojimą.

Modeliai be traukos variklio veikia tik ištraukimo režimu ir turi būti prijungti prie išorinio ištraukimo įrenginio (nėra komplekte).

Pajungimo instrukcija pateikiama kartu su periferiniu bloku.

Įrengimas

Jei viryklė elektrinė, mažiausias atstumas tarp viryklės kaitlentės paviršiaus ir žemiausios virtuvinio gaubto dalies turi būti 50cm, o jei viryklė dujinė ar kombinuota – 65cm o jei viryklė dujinė ar kombinuota.

Jei dujinės viryklės įrengimo instrukcijoje nurodomas didesnis atstumas, būtina į tai atsižvelgti.



Prijungimas prie elektros tinklo

Įtampa elektros tinkle turi atitikti įtampą, nurodytą etiketėje, priklijuotoje gaubto viduje. Jei yra kištukas, reikia įjungti gaubtą į rozetę, atitinkančią galiojančius nuostatus ir esančią prieinamoje vietoje net ir po gaubto įdiegimo. Jeigu kištuko (yra numatytas tiesioginis prijungimas prie elektros srovės) arba nėra rozetės prieinamoje vietoje net ir po gaubto įdiegimo, yra naudojamas dvipolis jungiklis, pagal visas įdiegimo taisykles užtikrinantis visišką atsijungimą nuo elektros tinklo per aukštos įtampos atvejų.

Dėmesio! Prieš vėl prijungdami gaubtą prie elektros maitinimo tinklo ir patikrindami, ar jis tinkamai veikia, visada įsitikinkite, ar tinklo kabelis tinkamai įmontuotas.

Prie gaubto pridėdamas specialus maitinimo kabelis. Jei pastebėjote, kad kabelis yra pažeistas, nedelsiant kreipkitės į techninės pagalbos centrą dėl kabelio keitimo.

Montavimas

Prieš pradėdami įrengimą:

- Patikrinkite, ar išgyto gaminio dydis tinka pasirinktai įrengimo vietai.
- Kad įrengti būtų lengviau, patartina pašalinti riebalų filtrus ir kitas dalis, kurias įmanoma pašalinti. Taip elgtis rekomenduojama ir išmontavimo, ir montavimo metu.
- Dalis galėsite įmontuoti, kai baigsite įrengimą. Išmontavimas aprašomas atskiroje pastraipoje.
- Pašalinkite aktyviosios anglies filtrą (-us), jei jis (jie) yra komplekte, (taip pat žiūrėkite atitinkamą pastraipą). Jį (juos) reikia įmontuoti tik norint naudoti gaubtą filtravimo režimu.
- Patikrinkite (transportavimo tikslais), ar gaubto viduje nėra įrangos detalių (pavyzdžiui, maišelių su varžtais, garantijų ir t.t.), jas išimkite ir saugokite.
- Jei įmanoma, atjunkite ir pašalinkite po gaubtu ir aplink jo įrengimo vietą esančius baldus, kad būtų galima geriau prieiti prie lubų/sienos, kur gaubtas bus įrengtas. Priešingu atveju kiek įmanoma saugokite baldus ir visas įrengimų reikalingas dalis. Pasirinkite lygų paviršių ir uždenkite jį apsaugine danga, ant jos padėkite gaubtą ir

įrangos detales.

- Prieš jungdami elektros laidus, atjunkite gaubtą nuo pagrindinio namų elektros skydo.
- Patikrinkite, ar šalia gaubto įrengimo vietos (taip pat ir šalia sumontuoto gaubto vietos) yra prieiga prie elektros lizdo ir ar įmanoma prijungti prie garų ištraukimo į išorę įrenginio (tik ištraukimo režimui).
- Atlikite visus reikalingus mūrijimo darbus (pvz.: elektros lizdo įrengimas ir/ar angos, skirtos ištraukiamajam vamzdžiui, išplovimas).

Jei prie gaubto yra tvirtinimo pleištai, pritaikyti daugumai sienų/lubų, vis tiek reikia iškviešti kvalifikuotą specialistą, kuris patikrintų, ar medžiagos pritaikytos tam sienų/lubų tipui. Sienos/lubos turi būti pakankamai storos, kad išlaikytų gaubto svorį.

4 pav.

1. Sureguliuokite gaubto atraminės konstrukcijos ilgį, nuo kurio priklausys gautinis gaubto aukštis.

Pastaba: Kai kuriais atvejais viršutinė karkaso dalis gali būti sujungta su apatine dalimi vienu ar keliais varžtais, šiuo atveju patikrinkite tai ir laikinai išimkite juos, kad galėtumėte sureguliuoti atraminę konstrukciją.

2. Pritvirtinkite dvi atraminės konstrukcijos dalis 16 varžtų (po 4 kiekviename kampe).

Pastaba: Jeigu numatyta, laikinai išimkite varžtus, kurie pritvirtina tvirtinamąją plokštelę prie karkaso (neišmeskite varžtų), ir padėkite ją ant variklio bloko.

Iš naujo pritvirtinkite plokštelę tik po to, kai karkasas bus pritvirtintas prie lubų.

5 Pav.

3. Vertikaliai kaitlentei pridėkite gręžimo schemą prie lubų (schemos centras turi sutapti su kaitlentės centru, o schemos kraštai turi būti lygiagretūs kaitlentės kraštams. Schemos kraštai su užrašu „FRONT“ (arba su rodyklėmis) atitinka kraštą su skirstymo dėžute). Paruoškite elektros sujungimus.
4. Išgręžkite angas, kaip pavaizduota schemoje (keturios angos keturiems plastikiniams kaiščiams įdėti), įsukite keturis varžtus į schemoje nurodytas angas, palikdami apie 1 cm erdvę tarp varžto galvutės ir lubų.

6 pav.

5. Įveskite ištraukiamąjį vamzdį į karkaso vidų ir prijunkite prie variklio ertmės sandarinimo žiedo (ištraukiamojo vamzdžio ir užtvirtinimo gnybtų nėra komplekte).

7 pav.

6. Pritvirtinkite karkasą 4 varžtais (žr. 4 veiksmą).
7. Stipriai prisukite 4 varžtais.

8 pav.

8. Išgręžkite angas (4 ar 6), kurios turi atitikti flanše esančias angas, idėkite plastikinius kaiščius ir galutinai pritvirtinkite varžtais ir poveržlėmis.
9. Prijunkite prietaisą prie namų elektros tinklo, elektros tinklas turi būti maitinamas tik visiškai baigus prietaiso įrengimą.

9 pav.

10. Jei pu naudojate ištraukiamąją gaubto versiją, prijunkite kitą ištraukiamojo vamzdžio galą prie namuose įrengto ištraukiamojo įtaiso.
Jei pu naudojate filtruojamąją gaubto versiją (10F), įdėkite deflektorių F į karkasą ir pritvirtinkite jį 4 varžtais prie specialiai tam skirtos plokštelės, prijunkite ištraukiamąjį vamzdį prie deflektoriaus jungiamojo žiedo.
11. Pritvirtinkite tvirtinamąją plokštelę (skaitykite 2 punktą) prie karkaso kiek galima arčiau vidurio.

10 pav.

12. Sujunkite dvi židinio viršutinės dalis su karkaso gaubtu. Pritvirtinkite kiekvieną dalį 2 varžtais (po 1 kiekvienoje pusėje) lubų lygyje.
13. Pritvirtinkite prie karkaso visą židinio viršutinę dalį 10 varžtų (po 5 kiekvienoje pusėje).
14. Uždėkite dvi juosteles (tiekiamas komplekte), siekdami uždengti židinio viršutinės dalies tvirtinimo elementus (DĖMESIO! ŽIDINIO VIRŠUTINĖS JUOSTELĖS LENGVAI ATPAŽĪSTAMOS, NES YRA PLATESNĖS, GILESNĖS IR PRITVIRTINAMOS, JAS ĮSPAUDŽIANT).

11 pav.

15. Įdėkite valdymo vamzdelį į specialiai tam skirtą angą, pastumdami jį į viršų.
16. Atlikite elektros sujungimus.

12 pav.

17. Pirmiausiai įrenkite apatinę židinio dalį, kurioje yra srieginių elementų.
Pritvirtinkite ją, užsukdami pirmą ir ketvirtą varžtus, pradėdant nuo apačios, kiekvienoje pusėje.
18. Pritvirtinkite kitą apatinę dalį, užsukdami antrą ir trečią varžtus, pradėdant nuo apačios, kiekvienoje pusėje.
Galutinai pritvirtinkite dvi dalis 4 varžtais (po 2 kiekvienoje pusėje).

13 pav.

19. Uždėkite dvi juosteles (tiekiamas komplekte), siekdami uždengti židinio apatinės dalies tvirtinimo elementus (DĖMESIO! ŽIDINIO APATINĖS JUOSTELĖS LENGVAI ATPAŽĪSTAMOS, NES YRA SIAURESNĖS IR MAŽESNIO GYLIO).

Įjunkite elektros maitinimą namų pagrindiniame elektros skyde ir įsitikinkite, kad gaubtas veikia tinkamai.

Gaubto aprašymas

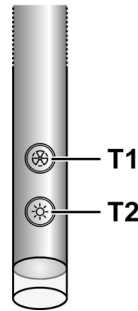
1 pav.

1. Valdymo skydas
2. Nuo riebalų saugantis filtras
3. Nuo riebalų saugančio filtro atkabinimo rankena
4. Halogeninė lempa
5. Garų skydas
6. Teleskopinis garintuvas
7. Oro ištraukimo anga (tik naudojant filtravimo režimu)

Veikimas

Virtuvėje susikaupus dideliu garų kiekiu, naudokite didžiausią greitį. Patartina įjungti ištraukimą prieš 5 minutes pradėdant gaminti, o baigus gaminti palikti veikti dar apie 15 minučių.

Gaubtas turi „JUTIKLINĮ“ („TOUCH“) įtaisą, kuriu galima valdyti apšvietimą ir greitį. Atidžiai perskaitykite toliau pateiktas instrukcijas, kaip taisyklingai naudoti prietaisą.



Automatinio išjungimo funkcija

Gaubte įtaisytas temperatūros jutiklis, kuris aktyvuoja 1-ąjį ištraukimo greitį (galingumą), kai aplinkos temperatūra aplink gaubtą viršija 70°C.

Naudotojas gali, bet koku atveju, išjungti arba pakeisti ištraukimo greitį (galingumą) (žiūrėti skyrelį „Ištraukimo greičio (galingumo) valdymas“).

Ištraukimo greičio (galingumo) valdymas

Ištraukimo greičio (galingumo) parinkimas yra cikliškas, t. y. greičiai išjungia šia seka: „budėjimo būseną-1-2-3-4-budėjimo būseną-1-2-...“, todėl, kas kartą paspaudžiant jutiklinį mygtuką T1, ištraukimo greitis (galingumas) padidėja vienu lygiu ir išsijungia (budėjimo būseną), jeigu mygtukas paspaudžiamas dar kartą, kai gaubtas veikia 4-uju ištraukimo greičiu (galingumu).

Galima išjungti (budėjimo būseną) gaubtą, kai pastarasis veikia bet koku greičiu, ilgiau (ne mažiau kaip 3 sekundes) palaikant nuspaustą jutiklinį mygtuką T1.

Galima lengvai nustatyti, koku ištraukimo greičiu (galingumu) veikia gaubtas, kadangi jame įtaisytas šviesadiodis indikatorius, kurio spalva keičiasi priklausomai nuo ištraukimo greičio (galingumo) šia seka:

Gaubtas budėjimo būsenoje: **INDIKATORIUS NEŠVIEČIA**
1-asis ištraukimo greitis (galingumas) – indikatorius šviečia ŽALIAI

2-asis ištraukimo greitis (galingumas) – indikatorius šviečia ORANŽINE (gintaro) spalva

3-asis ištraukimo greitis (galingumas) – indikatorius šviečia RAUDONAI

4-asis ištraukimo greitis (galingumas) – indikatorius MIRKSI RAUDONAI

Pastaba: 4-uju ištraukimo greičiu (galingumu) gaubtas veikia 5 minutes, kurioms praėjus ištraukimo ventiliatorius pereina į 2-ąjį greitį. Paspaudžiant dar kartą, ištraukimo ventiliatorius išsijungia (budėjimo būseną).

Laikas plauti riebalų filtrą: indikatorius MIRKSI ŽALIAI (perskaitykite susijusias instrukcijas „Filtrų prisotinimo signalizavimo konfigūracija ir atstatymas į pradinę būseną“).

Laikas plauti arba pakeisti anglies filtrą: indikatorius MIRKSI ORANŽINE (gintaro) spalva (perskaitykite susijusias instrukcijas „Filtrų prisotinimo signalizavimo konfigūracija ir atstatymas į pradinę būseną“)

Pastaba: Į pradinę būseną galima atstatyti naudojant jutiklinį valdymo skydelį arba nuotolinį pultą.

Centrinio apšvietimo valdymas

Centrinį apšvietimą galima įjungti ir išjungti paspaudžiant jutiklinį mygtuką T2.

Šoninio apšvietimo (jeigu numatytas) valdymas

Šoninį apšvietimą galima įjungti ir išjungti ILGIAU palaikant nuspaustą jutiklinį mygtuką T2.

ILGIAU PALAIKANT galima ne tik įjungti ar išjungti apšvietimą, bet ir reguliuoti lempučių skleidžiamo apšvietimo intensyvumą.

Pastaba: Įjungimo, išjungimo (ir reguliavimo) funkcijos keičiasi.

Apšvietimo intensyvumo reguliavimas negalimas gaubtuose su neoninėmis lemputėmis.

Filtrų prisotinimo signalizavimo konfigūracija ir atstatymas į pradinę būseną

Įjunkite gaubtą bet koku greičiu (žiūrėti ankstesnį skyrelį „Ištraukimo greičio (galingumo) parinkimas“)

Riebalų filtro prisotinimo signalizavimo atstatymas į pradinę būseną (jutiklinio valdymo skydelio indikatorius MIRKSI ŽALIAI)

Prieš tai atlikite filtro priežiūros darbus, aprašytus atitinkamoje dalyje.

Ilgiau (ne mažiau kaip 3 sekundes) palaikykite nuspaustą jutiklinį mygtuką T1, indikatorius nustos mirksėti - tai rodo, kad signalizavimo atstatymas į pradinę būseną buvo atliktas, - gaubtas išsijungs.

Anglies filtro prisotinimo signalizavimo atstatymas į pradinę būseną (indikatorius MIRKSI ORANŽINE (gintaro) spalva)

Prieš tai atlikite filtro priežiūros darbus, aprašytus atitinkamoje dalyje.

Ilgiau (ne mažiau kaip 3 sekundes) palaikykite nuspaustą jutiklinį mygtuką T1, indikatorius nustos mirksėti - tai rodo, kad signalizavimo atstatymas į pradinę būseną buvo atliktas, - gaubtas išsijungs.

Anglies filtro prisotinimo signalizavimo išjungimas (tam tikrais taikymo atvejais)

Išjunkite gaubtą (žiūrėti ankstesnį skyrelį „Ištraukimo greičio (galingumo) parinkimas“).

Ilgiau (ne mažiau kaip 5 sekundes) palaikykite nuspaustą jutiklinį mygtuką T1, indikatorius mirksės ŽALIAI - tai rodo, kad anglies filtro prisotinimo signalizavimas buvo išjungtas.

Norėdami vėl įjungti anglies filtro prisotinimo signalizavimą, pakartokite veiksmus, indikatorius mirksės ORANŽINE (gintaro) spalva.

Priežiūra

Dėmesio! Prieš valydami prietaisą, išjunkite jį iš elektros tinklo. Ištraukite kištuką iš rozetės arba išjunkite pagrindinį namų elektros jungiklį.

Valymas

Gaubtą reikia nuolat valyti (bent jau taip pat dažnai kaip ir prižiūrint riebalų filtrus), tiek iš vidaus, tiek ir iš išorės. Valymui naudoti šluostę, suvilgytą skystu neutraliu valikliu.

Nenaudokite abrazyvinių valymo priemonių.

NENAUDOKITE SPIRITO!

Dėmesio: netinkamai valant prietaisą bei nesilaikant filtrų keitimo normų gali kilti gaisro pavojus. Todėl rekomenduojama laikytis pateiktų nurodymų.

Gamintojas neprisiima jokios atsakomybės už gaisrą bei galimus variklio gedimus, kilusius dėl netinkamos priežiūros arba dėl šių nurodymų nesilaikymo.

Nuo riebalų saugantis filtras

2 pav.

Filtrą valykite kartą per mėnesį (ar kai filtrų perpildymo indikacijos sistema, jei tokia numatyta turimame modelyje, rodo tokią būtinybę). Valykite švelniais valikliais rankiniu būdu ar indaplovėje pagal atitinkamą temperatūrą ir trumpuoju ciklu. Plaunant metalinį nuo riebalų saugantį filtrą indaplovėje, jis gali prarasti spalvą, bet jo filtravimo savybės išliks nepakitusios.

Nuimkite karkasą, laikantį filtrą, pasukdami 90° kampu rankenėles (g), kurios jį pritvirtina prie gaubto.

Anglies filtras (tik filtravimo režimu)

3 pav.

Naikina nemalonius kvapus, atsirandančius maisto gaminimo metu.

Anglies filtrą plaukite kas du mėnesius (ar kai filtrų perpildymo indikacijos sistema, jei tokia numatyta turimame modelyje, rodo tokią būtinybę) karštu vandeniu su atitinkamais plovikliais arba indaplovėje 65°C temperatūroje (plaunant indaplovėje, nustatykite pilną plovimo ciklą, plaukite atskirai nuo kitų indų). Pašalinkite vandens perteklių nepažeisdami filtro, po to 10 minučių įdėkite jį į iki 100°C įkaitintą orkaitę, kad visai išdžiūtų.

Keiskite kempinėlą kas 3 metus arba kiekvieną kartą pažeidus audinį.

Montavimas

Uždėkite aplink riebalų filtrą čiūžinuką ir pritvirtinkite jį blokatoriais.

Uždėkite viršutinį kamštį ir užfiksuokite jį blokavimo spyruokle.

Norėdami išmontuoti, atlikite šiuos veiksmus atvirkštine tvarka.

Lempų keitimas

Gartraukyje įrengta diodų technologijos apšvietimo sistema.

Diodai užtikrina optimalų apšvietimą, be to, jų naudojimo laikas iki 10 kartų ilgesnis nei tradicinių lempučių, taigi sutaupoma 90 % elektros energijos.

Jei norite juos pakeisti, kreipkitės į techninio aptarnavimo tarnybą.

LV - ierīkošanas un izmantošanas instrukcija

Stingri sekot instrukcijām, kas atrodas šajā rokasgrāmatā. Netiek uzņemta jebkāda atbildība par iespējamām grūtībām, kaitējumiem vai ugunsgrēkiem, kas var notikt ierīcei šīs rokasgrāmatas instrukciju neievērošanas gadījumā. Gaisa nosūcējs tika izveidots, lai iesūktu ēdiena gatavošanas dūmus un tvaikus un ir domāts tikai izmantošanai mājās apstākļos.

! Ir svarīgi saglabāt šo rokasgrāmatu, lai varētu ar to konsultēties jebkurā brīdī. Pārdošanas, nodošanas vai pārbrukšanas gadījumā, pārliecināties, ka paliek kopā ar produktu.

! Uzmanīgi izlasīt instrukcijas: ir svarīga informācija par instalēšanu, lietošanu un drošību.

! Neveikt elektriskas vai mehāniskas izmaiņas uz produkta vai izlādes caurulēm.

! Pirms sākt ierīces instalāciju, pārbaudīt, ka neviena sastāvdaļa nav bojāta. Pretējā gadījumā, sazināties ar pārdevēju un neveikt instalāciju.

Piezīme: Īpašas detaļas ar simbolu (*) ir opcionali piederumi, kuri tiek piegādāti tikai ar dažiem modeļiem, vai detaļas, kuras nav piegādātas un, kuras ir jāiegādājas.

Drošības brīdinājumi

Uzmanību! Nepieslēgt ierīci pie elektriskā tīkla, līdz ko ierīkošana nav pilnīgi pabeigta.

Pirms jebkuras tīrīšanas vai tehniskās apkalpošanas operācijas, atslēgt gaisa nosūcēju no elektriskā tīkla, izņemot kontaktdakšu vai atslēdzot mājokļa kopējo slēdzi.

Ierīce nav domāta, lai to izmantotu bērni vai cilvēki ar nepietiekamām fiziskām, sensorālām vai mentālām spējām, vai ar nepietiekamām zināšanām un pieredzi, izņemot gadījumus, kad tos pieskata vai ierīces izmantošanu apmāca cilvēks, kurš ir atbildīgs par viņu drošību.

Bērniem ir jābūt pieskatītiem, lai tie nespēlētos ar ierīci.

Nekad neizmantojot gaisa nosūcēju, ja režģis nav pareizi ierīkots!

Gaisa nosūcējs nekad netiek izmantots, kā atbalsta konstrukcija, ja nu tikai tas ir skaidri norādīts.

Telpā ir jābūt pietiekamai ventilācijai, kad gaisa nosūcējs tiek vienlaicīgi izmantots ar citām ierīcēm, kuras darbojas ar gāzi vai citām degvielām.

Iesūktam gaisam nav jābūt vērstam caurulē, kura tiek izmantota gāzes vai citu degvielu ierīču dūmu izvadīšanai.

Ir stingri aizliegts pagatavot ēdienus "flambē" veidā zem gaisa nosūcēja.

Atkārtās uguns izmantošana ir kaitīga filtriem un var provocēt ugunsgrēkus, tādēļ no tās jebkurā gadījumā ir jāizvairās.

Cepšana ir jāveic to uzraugot, lai izvairītos no pārkarsušās eļļas degšanas.

Priekšamās daļas var ievērojami sasilīties, kad tiek izmantotas kopā ar ierīcēm ēdiena gatavošanai.

Kas attiecas uz tehniskiem un drošības noteikumiem, lai izvadītu dūmus, tad ir nepieciešams stingri pieturēties pie vietējo kompetento autoritāšu noteikumiem.

Gaisa nosūcējs ir bieži jātīr, gan no ārpuses, gan no iekšpuses (VISMAZ VIENU REIZI MĒNESI), jebkurā gadījumā, ņemot vērā to, kas ir skaidri rakstīts šīs

rokasgrāmatas tehniskās apkalpošanas instrukcijās).


Gaisa nosūcēja tīrīšanas, filtru nomainīšanas un tīrīšanas normu neievērošana provocē ugunsgrēka risku.

Neizmantojiet vai neatstājiet gaisa nosūcēju bez pareizi ierīkotām spuldzēm iespējamā elektriskā trieciena riska dēļ.

Tiek noraidīta jebkura atbildība par iespējamajiem kaitējumiem, neērtībām vai ugunsgrēkiem, kurus provocēja ierīce, gadījumā kad netika ievērotas šīs rokasgrāmatas instrukcijas.

Šī ierīce atbilst Eiropas Direktīvai 2002/96/EC, Waste Electrical And Electronic Equipment (WEEE). Pārliecinoties, vai šis produkts tiek izmests ārā pareizā veidā, izmantotājs veicina izvairīšanos no negatīvajām sekām apkārtējai videi un veselībai.



Simbols  uz produkta vai uz pievienotās dokumentācijas nozīmē, ka ar šo produktu nav jārīkojas, kā mājas atkritumam, bet tas ir jānogādā uz tam domātu savākšanas punktu, kur atkārtoti izlieto elektriskās un elektroniskās ierīces. Tas ir jāizmet, respektējot vietējos likumus, kas attiecas uz atkritumu aizvākšanu. Pēc papildus informācijas par produkta izmantošanu, apstrādi un atkārtotu izlietošanu, ir jāgriežas vietējā iestādē, kas nodarbojas ar attiecīgo jautājumu, atkritumu atkārtotās izlietošanas servisu, vai uz veikalu, kur produkts tika iegādāts.

Ierīce ir izstrādāta, pārbaudīta un ražota atbilstoši šādām prasībām.

- Drošība: EN/IEC 60335-1; EN/IEC 60335-2-31, EN/IEC 62233.

- Veiktspēja: EN/IEC 61591; ISO 5167-1; ISO 5167-3; ISO 5168; EN/IEC 60704-1; EN/IEC 60704-2-13; ISO 3741; EN 50564; IEC 62301.

- EMC: EN 55014-1; CISPR 14-1; EN 55014-2; CISPR 14-2; EN/IEC 61000-3-2; EN/IEC 61000-3-3. Pareizas lietošanas ieteikumi, lai samazinātu ietekmi uz vidi. Ieslēdziet nosūcēju ar minimālo ātrumu, kad sākat gatavošanu un atstājiet to ieslēgtu pāris minūtes pēc tam, kad gatavošana ir pabeigta. Palieliniet ātrumu tikai tad, ja ir liels daudzums dūmu un tvaiku, un izmantojiet palielināto ātrumu (-us) tikai ārkārtējos gadījumos. Nomainiet ogles filtru (-s), ja nepieciešams, lai uzturētu labu smaku samazināšanas efektivitāti. Nofīniet tauku filtru (-s), ja nepieciešams, lai uzturētu labu tauku filtra efektivitāti. Izmantojiet vēdināšanas sistēmas maksimālo diametru, kas norādīts šajā rokasgrāmatā, lai uzlabotu efektivitāti un samazinātu troksni.

UZMANĪBU! Gadījumā, ja netiek instalētas skrūves vai fiksācijas ierīces, kā to paredz šīs instrukcijas, tas var izraisīt elektriskās dabas riskus.

Izmantošana

Gaisa nosūcējs ir veidots, lai to izmantotu iesūkšanas versijā ar evakuāciju uz ārpusi vai filtrēšanas versijā ar iekšējo recirkulāciju.

Iesūkšanas versija

Gaisa nosūcējam ir gaisa augšējā izeja **B**, kas ir domāta dūmu izvadīšanai uz ārpusi (izvadīšanas caurule un stiprinājuma spailis nav piegādātas).

Uzmanību! Ja gaisa nosūcējam ir ogles filtrs, tam ir jābūt noņemtam

Versija ar filtru

Gadījumā, ja nav iespējams izvadīt dūmus un tvaikus uz ārpusi, var izmantot gaisa nosūcēju **versijā ar filtru**, ierīkojot aktīvo ogļu filtru un deflektoru **F** uz balsta (skavas) **G**, dūmi un tvaiki tiek attīrīti caur augšējo režģi **H**, caur izplūdes cauruli, kas ir savienota ar augšēju gaisa izeju **B** un savienošanas gredzens ir ierīkots uz deflektora **F** (izplūdes caurule un fiksēšanas aptveres nav dotas līdzī).

Uzmanību! Ja gaisa nosūcējam nav ogles filtra, tam ir jābūt pasūtītam un ierīkotam pirms izmantošanas.

Modeļi bez iesūkšanas motora darbojas tikai iesūkšanas versijā un tiem ir jābūt pievienotiem pie perifēriskas iesūkšanas vienības (*nav piegādāta ar ierīci*).

Savienošanas instrukcijas ir sniegtas kopā ar perifērisko vienību.

Ierīkošana

Minimālam attālumam starp plīts virsmu, kur tiek novietoti tilpumi un vizuālās gaisa nosūcēja daļas nav jābūt mazākam par 50cm elektriskās plīts gadījumā un 65cm gāzes un kombinētas virtuves gadījumā.

Gadījumā, ja ierīkošanas instrukcijās gāzes ierīcei tiek precizēts lielāks attālumam, ir nepieciešams to ievērot.



Elektriskā pieslēgšana

Tīkla spriegumam ir jāatbilst spriegumam, kurš ir atzīmēts uz īpašas etiķetes, kura atrodas gaisa nosūcēja iekšpusē. Ja nosūcējam ir kontaktdakša, pievienot to rozetei, kura atbilst pastāvošiem likumiem un atrodas pieejamā zonā arī pēc instalēšanas.

Ja gaisa nosūcējam nav kontaktdakšas (tieša pieslēgšana pie elektriskās sistēmas) vai arī kontaktdakša neatrodas pieejamā zonā, arī pēc instalēšanas, pielietot normām atbilstošu bipolāru slēdzi, kurš nodrošina pilnu atslēgšanu no tīkla sprieguma, pārslodzes kategorijas III nosacījumos, saskaņā ar ierīkošanas likumiem.

Uzmanību! pirms pieslēgt gaisa nosūcējam pie tīkla barošanas un pirms pārbaudīt tā pareizu darbošanos, vienmēr pārbaudīt ka tīkla kabelis ir ierīkots pareizi.

Gaisa nosūcējam ir īpaša barošanas caurule; caurules bojašanās gadījumā, pieprasīt to tehniskās apkalpošanas servisam.

Ierīkošana

Pirms uzsākt ierīkošanu:

- Pārbaudīt vai iegādātajam produktam ir piemēroti izmēri izvēlētajai ierīkošanas zonai.
- Lai atvieglotu ierīkošanu, ir ieteicams noņemt tauku filtrus un citas daļas, kuru noņemšana un montēšana ir atļauta un izklāstīta instrukcijā.
- Kad ierīkošana ir pabeigta šim/šiem ir jābūt montētam/tiem atpakaļ.
- Noņemšanai, skatīt tai attiecīgus paragrāfus.
- Noņemt aktīvās ogles filtru/s, ja tādi ir piegādāti ar ierīci (skat. attiecīgu paragrāfu). Tam/tiem ir jābūt montētam/tiem atpakaļ, tikai ja Jūs vēlaties izmantot gaisa nosūcēju filtrācijas versijā.
- Pārbaudīt vai gaisa nosūcēja nav (transportēšanas dēļ) pievienotu detaļu (piem., maisiņi ar skrūvēm, garantijas utt), gadījumā, ja tas tā ir, tie ir jāizņem un jāsavieno.
- Ja ir iespējams, atvienot un pārvietot mēbeles, kuras atrodas gaisa nosūcēja ierīkošanas zonas apakšā un blakus, lai iegūtu labāku pieejamību pie griestiem/sienas, kur tiks ierīkots gaisa nosūcējs. Pretējā gadījumā, aizsargāt cik vien tas ir iespējams mēbeles un visas ierīkošanas pielietojamās daļas. Izvēlēties plakanu virsmu un pārklāt to ar aizsargu, kur vēlāk piesliet gaisa nosūcēju un pievienotās detaļas.
- Atslēgt gaisa nosūcēju, caur mājas galveno elektrības paneli, kad tiek veikta elektriskā pieslēgšana.
- Kā arī, pārbaudīt, vai gaisa nosūcēja ierīkošanas zonas tuvumā (zona, kura ir pieejama arī ar ierīkotu gaisa nosūcēju) būtu pieejama elektriskā rozete un būtu iespējams pieslēgties pie mehānisma, kurš izvada dūmus uz ārpusi (tikai iesūkšanas versija).
- Veikt visus nepieciešamos būvdarbus (piem., elektriskās rozetes ierīkošana un/vai atveres ierīkošana izvadīšanas caurules pārejai).

Gaisa nosūcējs ir aprīkots ar fiksēšanas korķiem, kas ir piemēroti sienu/griestu lielākai daļai. Jebkurā gadījumā, ir nepieciešams griezties pie kvalificēta tehniķa, lai pārliecinātos par materiālu derīgumu sienu/griestu veidam. Sienai/griestiem ir jābūt pietiekoši biežai/iem, lai noturētu gaisa nosūcēja svaru.

Attēls 4

1. Regulēt gaisa nosūcēja atbalsta struktūras garumu; no šīs regulēšanas būs atkarīgs gaisa nosūcēja galējais augstums.
Piezīme: Dažos gadījumos struktūras augšējā sekcija ir piestiprināta pie apakšējās sekcijas ar 1 vai vairākām skrūvēm, pēc nepieciešamības, pārbaudīt un noņemt tās uz laiku, lai ļautu atbalsta struktūras regulēšanu.
2. Piefiksēt struktūras divas sekcijas ar 16 skrūvēm (4 katram stūrim).
Piezīme: Ja ir paredzēta; uz laiku noņemt skrūves, kas stiprina stiprināšanas skavu pie struktūras (saglabāt visas skrūves) un novietot to vīrs dzinēja grupas.
Skava tiek no jauna piestiprināta pozīcijā tikai pēc tam, kad struktūra ir instalēta pie griestiem.

Attēls 5

3. Perpendikulāri ēdiena pagatavošanas virsmai novietot urbšanas shēmu pie griestiem (shēmas centram ir jāsakrīt ar ēdiena pagatavošanas virsmas centru un malām ir jābūt paralēlām ēdiena pagatavošanas virsmas malām – shēmas mala ar uzrakstu FRONT (vai ar bultām) sakrīt ar savienošanas kārbas malu). Sagatavot elektrības pievienojumu.
4. Veikt urbumu, kā tas ir norādīts (4 atvērumi 4 sienas enkuriem), pieskrūvēt 4 skrūves uz atvērumiem, kuri ir uzrādīti attēlā, atstājot attālumu starp skrūves galviņu un griestiem aptuveni 1cm.

Attēls 6

5. Ievadīt izlādes cauruli struktūras iekšējā un pievienot to pie dzinēja nodaļas savienojuma gredzena (izlādes caurule un fiksācijas lentes nav dotas līdzī).

Attēls 7

6. Montēt struktūru pie 4 skrūvēm (skat. operāciju 4).
7. Noteikti pieskrūvēt ar 4 skrūvēm.

Attēls 8

8. Veikt urbšanu atvērumu tuvumā (4 vai 6 atvērumi), kas atrodas uz atloka, ievadīt sienas enkurus un galēji piefiksēt skrūves un paplāksnes.
9. Veikt elektrības pievienojumu pie mājokļa tīkla, elektrības tīklam ir jābūt ar padevi, tikai kad instalācija ir pabeigta.

Attēls 9

10. Iesūkšanas darbības gadījumā, pievienot otru izlādes caurules galu pie mājokļa gaisa izlādes ierīces. Gadījumā, ja tiek izvēlēta darbība ar filtru (**10F**), montēt deflektoru **F** uz struktūras un piefiksēt to ar 4 skrūvēm pie atbilstošas skavas, pievienot izlādes cauruli pie savienojuma gredzena, kas atrodas uz deflektora.
11. Piefiksēt stiprinājuma skavu (skat. operāciju 2) pie struktūras pēc iespējas vidējā pozīcijā.

Attēls 10

12. Montēt dūmvada divas sekcijas līdz struktūras pārklāšanai. Pieskrūvēt katru atsevišķu sekciju ar 2 skrūvēm (1 katrai malai) griestu tuvumā.
13. Piefiksēt pie struktūras augšējā dūmvada kopumu, ar 10 skrūvēm (5 katrai malai).
14. Novietot 2 pārvalkus (ir doti līdzī) pārklājot augšējā dūmvada fiksācijas punktus. (UZMANĪBU! PĀRVALKI AUGŠĒJAM DŪMVADAM IR ATPAŽĪSTAMI, JO TIE IR PLATĀKI UN DZĪLĀKI AR SPIEDIENA FIKSĀCIJU).

Attēls 11

15. Ievadīt kontroles stieni atbilstošajā ligzdā grūstot uz augšpusi.
16. Pievienot elektrības padevi.

Attēls 12

17. Kā pirmo, ievadīt dūmvada apakšējo sekciju uz kuras ir vītnes elementi. Piefiksēt pie struktūras, pieskrūvējot pirmo un ceturto skrūvi, sākot no lejas uz abām malām.
18. Savienot otro apakšējo sekciju, pieskrūvējot otro un trešo skrūvi, sākot no lejas uz abām malām. Galējā veidā piefiksēt 2 sekcijas ar 4 skrūvēm (2 katrai malai).

Attēls 13

19. Novietot 2 pārvalkus (ir doti līdzī) pārklājot apakšējā dūmvada fiksācijas punktus. (UZMANĪBU! PĀRVALKI APAKŠĒJAM DŪMVADAM IR ATPAŽĪSTAMI, JO TIE IR ŠAURĀKI UN MAZĀK DZĪLĀKI).

Sniegt padevi elektrības tīklam, rīkojoties uz centrālā elektrības paneļa un pārbaudīt gaisa nosūcēja pareizu darbošanos.

Gaisa nosūcēja apraksts

Attēls 1

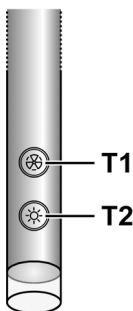
1. Kontroles panelis
2. Prettauku filtrs
3. Rokturis prettauku filtra izņemšanai
4. Halogēna lampa
5. Tvaiku ekrāns
6. Teleskopisks dūmvads
7. Gaisa izeja (tikai izmantošanai versijā ar filtru)

Darbošanās

Izmantot augstāku ātrumu tīrības virtuves dūmu koncentrācijas gadījumā. Iesakām ieslēgt iesūkšanu 5 minūtes pirms ēdiena gatavošanas sākšanas un neslēgt to ārā vēl 15 minūtes pēc ēdiena gatavošanas pabeigšanas.

Gaisa nosūcējs ir aprīkots ar mehānismu "TOUCH", lai kontrolētu gaismas un ātrumu.

Pareizai lietošanai, ir uzmanīgi jāizlasa zemāk uzrādītās instrukcijas.



Automātiskās ieslēgšanas funkcija

Gaisa nosūcējs ir aprīkots ar temperatūras sensoru, kas iedarbina dzinēju 1.iesūkšanas ātrumā (jaudā), gadījumā, ja temperatūra apkārt gaisa nosūcējam ir lielāka par 70°C.

Lietotājs var jebkura gadījumā izslēgt vai izmainīt iesūkšanas ātrumu (jaudu) (skat. paragrāfu "iesūkšanas ātrumu (jaudu) kontrole").

Iesūkšanas ātrumu (jaudu) kontrole

Iesūkšanas ātrumu (jaudu) izvēle ir cikliska veida, atbilstībā ar ātruma secību "stand-by - 1-2-3-4- Stand by -1-2-...", tādēļ, pie katras kontroles stieņa tausta T1 piespiešanas, iesūkšanas ātrums (jauda) paaugstinās par vienu līmeni; kad gaisa nosūcējs ir 4.iesūkšanas ātrumā (jaudā), ja tiek no jauna piespiests taustu T1, gaisa nosūcējs izslēdzas (stand by).

Ir iespējams izslēgt gaisa nosūcēju (stand by) arī kad gaisa nosūcējs ir jebkādā ātrumā, piespiežot uz ilgu brīdi (ilgāk par 3 sekundēm) kontroles stieņa taustu T1.

Ir iespējams noteikt kurā iesūkšanas ātrumā (jaudā) ir gaisa nosūcējs, jo stienim ir LED, kas maina krāsu atkarībā no iesūkšanas ātruma (jaudas), kā tas ir uzrādīts tālāk:

Gaisa nosūcējs stāvoklī stand-by: LED IR IZSLĒGTS

1.iesūkšanas ātrums (jauda) – ZAĻŠ LED

2.iesūkšanas ātruma (jauda) – ORANŽS LED (dzintara krāsā)

3.iesūkšanas ātrums (jauda) – SARKANS LED

4.iesūkšanas ātrums (jauda) – SARKANS LED MIRGUĻO

Piezīme: 4.iesūkšanas ātrums (jauda) paliek ieslēgts 5 minūtes, pēc kā iesūkšanas dzinējs novietojas 2.ātrumā.

Piespiežot vēlreiz iesūkšanas dzinējs izslēdzas (Stand by).

Nepieciešamība mazgāt prettauku filtrus: ZAĻŠ MIRGUĻOJOŠS LED (izlasīt instrukcijas par "Filtru piesātināšanas paziņojuma reset un konfigurāciju")

Nepieciešamība mazgāt vai nomainīt ogles filtrus: ORANŽS (dzintara krāsā) MIRGUĻOJOŠS LED (izlasīt instrukcijas par "Filtru piesātināšanas paziņojuma reset un konfigurāciju")

Piezīme: Var veikt reset gan ar kontroles stieņa palīdzību, gan ar pults palīdzību.

Centrālās gaismas kontrole

Centrālā gaisma var būt ieslēgta un izslēgta, piespiežot kontroles stieņa taustu T2.

Malējo gaismu kontrole (kad tās ir paredzētas)

Malējās gaismas var būt ieslēgtas un izslēgtas PAGARINĀTĀ VEIDĀ piespiežot kontroles stieņa taustu T2.

PAGARINĀTS PIESKĀRIENS ļauj, veikt ne tikai ieslēgšanu un ieslēgšanu, bet arī regulēt spuldzīšu sniegto gaismas intensitāti.

Piezīme: Ieslēgšanas, izslēgšanas (un regulēšanas) funkcijas mainās.

Gaismas intensitātes regulēšana nav pieejama gaisa nosūcējiem ar neona spuldzītēm.

Filtru piesātināšanās paziņojuma reset un konfigurācija

Ieslēgt gaisa nosūcēju jebkurā ātrumā (skat. paragrāfu augstāk "iesūkšanas ātrumu (jaudu) izvēle")

Prettauku filtra piesātināšanas paziņojuma reset (ZAĻŠ MIRGUĻOJOŠS LED uz kontroles stieņa)

No sākuma veikt filtra tehnisko apkopi, kā tas ir aprakstīts atbilstošajā paragrāfā.

Piespiest pagarinātā veidā (ilgāk par 3 sekundēm) kontroles stieņa taustu T1, LED pārtrauc mirguļošanu, norādot, ka paziņojuma reset tika veikts, gaisa nosūcējs izslēdzas.

Ogles filtra piesātināšanās reset (ORANŽS (dzintara krāsā) LED MIRGUĻO)

No sākuma veikt filtra tehnisko apkopi, kā tas ir aprakstīts atbilstošajā paragrāfā.

Piespiest pagarinātā veidā (ilgāk par 3 sekundēm) kontroles stieņa taustu T1, LED pārtrauc mirguļošanu, norādot, ka paziņojuma reset tika veikts, gaisa nosūcējs izslēdzas.

Ogles filtra piesātināšanās paziņojuma atslēgšana (īpašām izmantošanām)

Izslēgt gaisa nosūcēju (skat. augstāk uzrādīto paragrāfu

“Iesūkšanas ātrumu (jaudu) izvēle”)

Piespiest pagarinātā veidā (ilgāk par 5 sekundēm) kontroles stieņa taustu **T1**, LED mirguļos zaļā krāsā, lai norādītu, ka ogles filtra piesātināšanās paziņojums ir atslēgts.

Lai atjaunotu ogles filtra piesātināšanās paziņojumu, ir jāatkārto operācija, LED mirguļos **ORANŽĀ KRĀSĀ** (dzintara krāsā).

Tehniskā apkalpošana

Pirms jebkura veida tehniskās apkalošanas darba, atslēgt gaisa nosūcēju no elektrības.

Tīrīšana

Gaisa nosūcējs ir bieži jātīra (vismaz tikpat bieži, cik bieži tiek veikta tauku filtru tehniskā apkalpošana) gan no ārpuses, gan no iekšpuses. Tīrīšanai ir jāizmanto mitrs audums, kurš ir samitrināts ar neitrāliem šķīdriem mazgāšanas līdzekļiem.

Neizmantojot jebkuru abrazīvus saturošu produktu.

NEIZMANTOT ALKOHOLU!

Uzmanību: Ierīces tīrīšanas un filtru nomaiņas normu neievērošana var vest pie ugunsgrēka riskiem. Tātad ir ieteicams pieturēties pie ieteiktām instrukcijām.

Tiek noraidīta jebkura atbildība par iespējamiem dzinēja bojājumiem, ugunsgrēkiem, kas tika provocēti neatbistošas tehniskās apkalošanas vai augstāk minēto brīdinājumu neievērošanas dēļ.

Prettauku filtrs

Attēls 2

Prettauku filtram ir jābūt tīrītam katru mēnesi, ar neagresīviem līdzekļiem, manuāli vai trauku mazgājamā mašīnā, pie zemas temperatūras un izmantojot īso ciklu. Ja tas tiek mazgāts trauku mazgājamā mašīnā, prettauku filtra metāla detaļas var kļūt nespodras, bet jebkurā gadījumā to spējas nemainās

Noņemot karkasu, kas tur filtru, pagriežot apaļos rokturus (**g**) uz 90°, kas to fiksē pie gaisa nosūcēja.

Aktīvo ogļu filtrs (Tikai Versijai ar Filtru)

Attēls 3

Notur nepatīkamas smaržas, kuras veidojas no ēdiena gatavošanas.

Ogļu filtrs var būt mazgāts katru otro mēnesi (vai kad filtru piesātināšanās norādīšanas sistēma – ja tādu paredz Jūsu modelis – uzrāda šādu nepieciešamību) karstā ūdenī un tam piemērotos mazgāšanas līdzekļos vai trauku mazgājamā mašīnā pie 65°C (trauku mazgājamās mašīnas gadījumā veikt pilnu mazgāšanas ciklu bez traukiem tajā).

Noņemot ūdens pārpaliekas, nebojājot filtru, pēc kā novietot to plīti uz 10minūtēm, uz 100°C, lai to galīgi izžāvētu.

Nomainīt matracīti katru 3.gadu un katru reizi, kad audums ir bojāts.

Montēšana

Novietot matracīti apkārt tauku filtram un nofiksēt to ar tam domātiem bloķēšanas mehānismiem.

Pielietot augšējo korķi un piefiksēt to ar bloķēšanas atspēri.

Nomontēšanai rīkoties pretējā virzienā.

Spuldžu nomaiņšana

Gaisa nosūcējs ir aprīkots ar apgaismošanas sistēmu, kas pamatojas uz LED tehnoloģiju.

LED nodrošina optimālu apgaismošanu, kas ilgst 10 reizes vairāk par tradicionālajām spuldzītēm un ļauj ietaupīt 90% elektriskās enerģijas.

Nomaiņšanai griezties uz tehniskās apkalpošanas servisu.

Strogo se pridržavajte objašnjenja koje donosi ovaj priručnik. Otklanjamo bilo kakvu odgovornost za eventualne neprilike, štetu ili požar izazvan na aparatu koji proizlazi od nepoštovanja uputstava koje donosi ovaj priručnik. Aspirator je projektovan da bi usisao paru i dim koji se stvaraju prilikom kuvanja i namenjen je za isključivo kućansku upotrebu.

- ! Važno je da sačuvate ovaj priručnik da bi ga mogli konsultovati u svakom trenutku. U slučaju da prodate, poklonite ili premetite ovaj proizvod treba da se uverite da je priručnik uvek zajedno sa proizvodom.
- ! Pažljivo pročitajte uputstva: ona pružaju važne informacije o instalaciji, upotrebi i o sigurnosti.
- ! Ne obavljajte varijacije/izmene bilo mehaničke bilo električne prirode na proizvodu ili na cevima za izbacivanje.
- ! Pre nego što počnete sa instalacijom aparata uverite se da nijedna komponenta nije oštećena. U suprotnom slučaju kontaktirajte proizvođača i nemojte nastaviti sa instalacijom.

Napomena: Pojednosti koje su obeležene simbolom "(*)" su opcionalni pribor koji je priložen samo sa nekim modelima ili se radi o pojedinim delovima koji nisu priloženi, a koje treba da kupite.



Upozorenja

Pažnja! Ne priključujte aparat na električnu mrežu sve dok niste potpuno završili sa instalacijom.

Pre bilo kakvog postupka održavanja ili čišćenja, iskopčajte kuhinjsku napu sa električne mreže na način da izvadite utikač ili tako da iskopčate opšti prekidač koji imate u kući ili stanu.

Deca ili ljudi sa smanjenim mentalnim, fizičkim ili senzornim sposobnostima i koja nemaju iskustva ili dovoljno znanja ne smeju da koriste ovaj aparat sem ako nisu pod kontrolom ljudi koji su odgovorni za njihovu bezbednost ili su od tih ljudi obučeni kako da upotrebljavaju ovaj aparat.

Obavezno kontrolišite decu kako se ne bi igrala sa aparatom. Nikad ne koristite kuhinjsku napu bez da ste pravilno montirali rešetku!

Kuhinjska napa se ne sme NIKAD upotrebljavati kao površina za naslanjanje ili polaganje predmeta sem ako to nije jasno navedeno.

Prostorija u koju treba da postavite kuhinjsku napu mora da ima dobru ventilaciju kada se napa koristi zajedno sa drugim aparatima u prostoriji koji su na gasno sagorevanje ili neko drugo gorivo.

Usisavani vazduh se ne sme provoditi u cev koja se koristi za izbacivanje dimova koje proizvode aparati na gasno sagorevanje ili drugu vrstu goriva.

Strogo se zabranjuje pripremanje hrane na plamenu ispod kuhinjske nape.

Upotreba nekontrolisanog plamena je štetna za filtere i može da izazove požar, zato treba da se izbegava u svakom slučaju.

Prilikom prženja hrane kontrolišite da se prezagrejano ulje ne zapali.

Delovi kojima je moguć pristup se mogu prilično zagrejati kada

se koriste zajedno sa aparatima za kuvanje.

Što se tiče tehničkih i bezbednosnih mera koje se moraju provoditi s obzirom na izbacivanje dimova, strogo se pridržavajte pravilnika nadležnih lokalnih vlasti.

Kuhinjska napa se mora često čistiti bilo spolja bilo iznutra (BAREM JEDAN PUT MESEČNO, poštujući ono što je napisano u uputstvima o održavanju koje donosi ovaj priručnik).


Nepoštovanje pravila o čišćenju kuhinjske nape i zamene ili čišćenja filtera povećava mogućnost izbijanja požara.

Ne koristite i ne ostavljajte kuhinjsku napu bez pravilno montirane lampe jer postoji rizik od električnog udara.

Otklanjamo bilo kakvu odgovornost za eventualne neprilike, štetu ili požar izazvan na aparatu koji proizlazi od nepoštovanja uputstava koje donosi ovaj priručnik.

Ovaj je aparat označen u skladu sa Evropskom Direktivom 2002/96/EC, Waste Electrical and Electronic Equipment (WEEE). Proverite da li je ovaj proizvod odbačen na pravilan način jer na taj način korisnik pridonosi sprečavanju eventualnih negativnih posledica za zdravlje i za okolinu.



Simbol  na proizvodu ili na popratnoj dokumentaciji ilustruje da se ovaj proizvod ne sme tretirati kao kućni otpad nego treba da se odloži na prikladnom sabirnom mestu za odbacivanje električnih i elektronskih aparata. Odložite ovaj otpad na način da se strogo pridržavate lokalnih pravilnika o odbacivanju smeća. Za dobijanje detaljnijih informacija o tretmanu, odbacivanju i ponovnom korištenju ovog proizvoda, stupite u kontakt sa prikladnim lokalnim ustanovama, službom za sakupljanje kućnog otpada i/ili sa prodavnicom u kojoj ste kupili ovaj proizvod.

Апарати дизајнирани, тестирани и произведени у складу са:

• Безбедносним прописима: ЕН / ИЕЦ 60335-1; ЕН / ИЕЦ 60335-2-31, ЕН / ИЕЦ 62233.

• Прописима о перформансама: ЕН / ИЕЦ 61591; ИСО 5167-1; ИСО 5167-3; ИСО 5168; ЕН / ИЕЦ 60704-1; ЕН / ИЕЦ 60704-2-13; ИСО 3741; ЕН 50564; ИЕЦ 62301.

• ЕМЦ: ЕН 55014-1; ЦИСПР 14-1; ЕН 55014-2; ЦИСПР 14-2; ЕН / ИЕЦ 61000-3-2; ЕН / ИЕЦ 61000-3-3.

Предлози за правилно коришћење у циљу смањења утицаја на животну средину: Укључите аспиратор на минималну брзину када почнете са кувачем и држите га укљученим још неколико минута након завршеног кувача. Повећајте брзину само у случају велике количине дима и паре и користите појачану брзину (е) само у екстремним ситуацијама. Замените угаљ филтар(е) само када је то потребно да бисте одржали ефикасност смањења непријатних мириса. Очистите филтер (е) за уклањање масноће када је то потребно за одржавање добре ефикасности тог истог филтера. Користите максимални пречник система димовода наведеног у овом приручнику да бисте оптимизовали ефикасност и смањили буку.

PAŽNJA! Уколико не инсталирате ове шрафове и завртњеве у

skladu sa ovim uputstvima, to može dovesti do električne opasnosti.

Korištenje

Kuhinjska napa je napravljena da bi se koristila u usisnoj verziji sa spoljašnjim izbacivanjem ili u filtracijskoj verziji sa unutrašnjim kruženjem.

Usisna verzija

Kuhinjska napa ima gornji izlaz za vazduh **B** za izbacivanje dimova prema spolja (**cevi za izbacivanje i omotači nisu priloženi**).

Upozorenje! Ukoliko kuhinjska napa poseduje karbonski filter, istog treba da izvadite.

Filtracijska verzija

U slučaju da nije moguće izbacivanje dima i pare napolje, možete da koristite kuhinjsku napu u **filtracijskoj verziji** tako da montirate aktivni karbonski filter i skretač **F** na podlogu (kvaka) **G**, tako će se dim i para pročišćavati pomoću gornje rešetke **H** zahvaljujući izduvnoj cevi koja je povezana sa gornjim izlazom za vazduh **B** i prstenom za povezivanje koji je montiran na skretaču **F** (izduvna cev i komadići za pričvršćivanje nisu priloženi).

Upozorenje! Ukoliko kuhinjska napa nema karbonski filter, morate da ga naručite i montirate pre upotrebe.

Modeli bez motora za usisavanje funkcionišu samo u usisnoj verziji i treba da se povežu sa perifernom celinom za usisavanje (koja nije priložena).

Uputstva koja govore o povezivanju se prilažu zajedno sa perifernom jedinicom.

Instalacija

Minimalna udaljenost između površine koja služi da se postave posude na uređaj za kuvanje i najnižeg dela kuhinjske nape ne sme da bude manja od 50cm u slučaju da se radi o električnim kuhinjama i 65cm u slučaju da se radi o kuhinjama na gas ili mešovitim kuhinjama. Ukoliko uputstva za instalaciju uređaja za kuvanje na gas specifikuju veću udaljenost, morate da se pridržavate tih uputstava.



Električno povezivanje

Napon mreže treba da odgovara naponu koji je naveden na etiketi karakteristika koja se nalazi u unutrašnjosti kuhinjske nape. Ukoliko postoji utikač povežite kuhinjsku napu sa utičnicom koja je u skladu sa propisima na snazi i koja je postavljena na pristupačnom mestu čak i posle instalacije.

Ukoliko je kuhinjska napa bez utikača, (direktno povezivanje na mrežu) ili utičnica nije postavljena na pristupačnom mestu, čak i posle instalacije postavite dvopolni utikač koji obezbeđuje kompletno isključenje sa mreže u uslovima kategorije previsokog napona III, u skladu sa pravilima o instalaciji.

Upozorenje! pre nego što ponovo povežete kuhinjsku napu sa električnom mrežom i kontrolišete pravilno funkcionisanje, proverite da li je kabl mreže montiran na pravilan način.

Kuhinjska napa je opremljena specijalnim kablom za napajanje; u slučaju da dođe do oštećenja kabela, zatražite ga

od tehničke servisne službe.

Montaža

Pre nego što počnete sa instalisanjem:

- Proverite da li proizvod koji ste kupili odgovara po dimenzijama mestu koje ste izabrali za instalisanje.
- Da biste pojednostavnili instalisanje, savetujemo vam da privremeno uklonite (izvadite) filtere za uklanjanje masnoće i ostale komponente koje se mogu izvaditi (rasklopiti) na način koji smo opisali u paragrafima koji govore o tome. Njih ćete ponovo postaviti (skopiti) kada završite sa instalisanjem.
- Uklonite aktivni/e karbonski/e filter/e ukoliko je/su priložen/i. (konsultujte takođe paragraf koji se odnosi na to). Ova/i filter/e treba da se ponovo sklopi/postavi samo ako želite da koristite kuhinjsku napu u filtracijskoj verziji.
- Kontrolišite da se u unutrašnjosti kuhinjske nape ne nalazi (zbog boljeg transporta) dodatni materijal kao što su na primer kese sa šarafima, garancije itd.) , eventualno to izvadite i sačuvajte.
- Ukoliko je moguće iskopčajte i pomerite nameštaj koji se nalazi u blizini prostora gde se postavlja kuhinjska napa na način da imate što je moguće bolji pristup plafonu ili zidu na kojega ćete postaviti napu. U suprotnom zaštitite na najbolji mogući način nameštaj i sve delove koji su uključeni u instalisanje. Izaberite ravnu površinu te je pokrijte i na tu površinu ćete naskoniti kuhinjsku napu i popratne delove.
- Iskopčajte kuhinjsku napu sa opšte kućne sklopke prilikom električnog povezivanja.
- Uverite se da u blizini mesta na kojem instalirate kuhinjsku napu (na mestu na kojem je moguć pristup i posle instalisanja nape) postoji električna utičnica i da je moguće povezati je sa uređajem za ispuštanje pare i dima napolje (samo Usisna verzija).
- Obavite sve zidarske poslove koji su potrebni (na primer: instalisanje električnog utikača i/ili otvora za prolazanje cevi za izbacivanje).

Kuhinjska napa je opremljena komadićima za pričvršćivanje koji su prikladni za skoro sve zidove/plafone. U svakom slučaju je potrebno da se obratite kvalifikovanom tehničaru kako bi proverio prikladnost materijala s obzirom na tip zida/plafona. Zid / plafon treba da bude dovoljno čvrst kako bi podnosio težinu kuhinjske nape.

SI. 4

1. Regulišite položaj strukture za pridržavanje aspiratora, o toj regulaciji će zavisiti završna visina aspiratora.

Napomena: U nekim slučajevima gornji deo nogara je pričvršćen na donji deo uz pomoć 1 ili više šrafova, eventualno to proverite i privremeno ih skinite da bi se mogla regulisati struktura podloge.

2. Pričvrstite dva dela strukture sa ukupno 16 šrafova (4 za svaki ugao).

Napomena: Ako je to predviđeno; skinite privremeno šrafove koji pričvršćuju kvaku za ojačavanje nogara (sačuvajte šrafove) i položite kvaku na grupu motora.

Kvaka će se ponovo pričvrstiti u položaj tek nakon što ste instalirali nogar na plafon.

SI. 5

3. Na vertikalnom delu površine za kuvanje, postavite šemu za bušenje na plafon (centar šeme se mora podudarati sa centrom površine za kuvanje a bočni delovi moraju biti paralelni sa bočnim delovima površine za kuvanje- strana šeme na kojoj se nalazi natpis FRONT (ili ona koja ima na sebi strelice) odgovara strani kutije za povezivanje). Pripremite za električno povezivanje.
4. Probušite na navedeni način (4 rupice za 4 zidne zaglavice), stegnite 4 šrafa na otvore navedene na slici i ostavite prostor između glave šrafa i plafona od otprilike 1cm.

SI. 6

5. Unesite cev za ispuštanje u unutrašnjost nogara i povežite sa karikom udubine motora (cev za ispuštanje i obujmice za pričvršćivanje se ne prilažu).

SI. 7

6. Zakačite nogar uz pomoć 4 šrafa (pogledajte operaciju 4).
7. Odlučno stegnite 4 šrafa.

SI. 8

8. Probušite na mestu otvora (4 ili 6 otvora) koji se nalaze na prirubnici, umetnite zidne zaglavice i definitivno pričvrstite šrafova i podložnim pločicama.
9. Obavite električno povezivanje na kućnu mrežu, uključite napajanje preko kućna mreža tek kada završite sa instalacijom.

SI. 9

10. U slučaju funkcionisanja usisom povežite drugi deo cevi za ispuštanje sa uređajem za izbacivanje iz kuće/stana. U slučaju funkcionisanja filtracijom (10F) , montirajte usmerivač F na nogar i pričvrstite ga sa 4 šrafa na prikladnu kvaku, na kraju povežite cev za odvod sa karikom koja se nalazi na usmerivaču.
11. Pričvrstite kvaku za ojačanje (pogledajte operaciju 2) na nogar u što je više moguće srednji položaja.

SI. 10

12. Sastavite dva gornja dela kamina na način da pokriju nogar. Stegnite svaki pojedinačni deo sa 2 šrafa (1 sa svake strane) u blizini plafona.
13. Pričvrstite nogar sa gornjim kaminom uz pomoć 10 šrafova (5 sa svake strane).
14. Postavite 2 štita (koji se prilažu u dodatnoj opremi) na način da pokriju mesta za pričvršćivanje delova gornjeg kamina (PAŽNJA! ZAŠTITA ZA GORNJI KAMIN SE MOŽE PREPOZNATI JER JE ŠIRA I DUBLJA TE SE PRIČVRŠĆUJE PRITISKANJEM).

SI. 11

15. Stavite kontrolnu dršku u prikladno sedište na način da je gurate prema gore.
16. Obavite električno povezivanje.

SI. 12

17. Najpre postavite donji deo kamina na kojem postoje umeci sa navojima. Pričvrstite ga na strukturu na način da najpre stegnete prvi i četvrti šraf polazeći odozdo sa obe strane.
18. Spojite drugi donji deo na način da stegnete drugi i treći šraf polazeći odozdo sa obe strane. Definitivno pričvrstite 2 dela uz pomoć 4 šrafa (2 sa svake strane).

SI. 13

19. Postavite 2 štita (koji se prilažu u dodatnoj opremi) na način da pokriju mesta za pričvršćivanje delova donjeg kamina (PAŽNJA! ZAŠTITA DONJEG KAMINA SE MOŽE PREPOZNATI JER JE UŽA I NIJE TOLIKO DUBOKA).

Uključite napajanje strujom na način da uključite na centralnom električnom panelu i kontrolišite pravilno funkcionisanje aspiratora.

Opis kuhinjske nape

Sl. 1

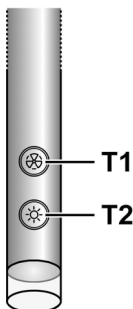
1. Kontrolni panel
2. Filter za uklanjanje masnoće
3. Ručica za otkvačivanje filtera za uklanjanje masnoće
4. Halogena lampa
5. Zaštitni deo protiv pare
6. Teleskopski kamin
7. Izlaz za vazduh (samo za upotrebu u filtracijskoj verziji)

Funkcionisanje

Uključite veću brzinu u slučaju da se radi o velikoj koncentraciji pare u kuhinji. Savetujemo da se uključi usisavanje vazduha 5 minuta pre nego što počnete sa kuvanjem i da ostavite uključeno usisavanje otprilike 15 minuta posle završetka kuvanja.

Kuhinjska napa je opremljena uređajem "TOUCH" u vezi sa kontrolom brzine i svetla.

Što se tiče pravilne upotrebe pažljivo pročitajte uputstva koja se nalaze ispod.



Funkcija automatskog uključivanja

Kuhinjska napa je opremljena senzorom za temperaturu koji aktivira motor na brzinu(jačinu)usisavanja br.1 u slučaju u kojem temperatura prostora u zoni oko kuhinjske nape prevaziđe 70°C.

Korisnik u svakom slučaju može isključiti ili modifikovati brzinu (jačinu) usisavanja (pogledajte paragraf "Kontrola brzine (jačine) usisavanja").

Kontrola brzine(jačine) usisavanja

Biranje brzine(jačine) usisavanja je ciklično sledeći sekvenciju brzina "stand-by - 1-2-3-4- Stand by -1-2-...", zato svaki put kada pritisnete tipku T1 na kontrolnoj dršci brzina(jačina) usisavanja će se povećati za jedan nivo da bi se na kraju isključila ako se pritisne tipka kada je napa u brzini(jačini) usisavanja 4.

Moguće je isključiti kuhinjsku napu (stand by) i kada je ona u bilo kojoj brzini ako pritisnete duže od tre sekunde tipku T1 na kontrolnoj dršci.

Može se odrediti na kojoj brzini (jačini) usisavanja se nalazi kuhinjska napa budući da je kontrolna drška opremljena indikacionim svetlima koji menjaju boju u skladu sa brzinom

(jačinom) usisavanja na način koji opisujemo u sledećem tekstu:

Napa u stanju stand-by: ISKLJUČENO INDIKACIONO SVETLO

1a brzina (jačina) usisavanja – indikaciono svetlo ZELENE BOJE

2a brzina (jačina) usisavanja - indikaciono svetlo NARANDŽASTE BOJE(čilibar)

3a brzina (jačina) usisavanja - indikaciono svetlo CRVENE BOJE

4a brzina (jačina) usisavanja - indikaciono svetlo CRVENE BOJE (KOJA BLEŠTI)

Napomena: 4a brzina (jačina) usisavanja ostaje uključenom u trajanju od 5 minuta ,posle čega se usisavanje postavlja na 2-u brzinu.

Pritiskajući još motor za usisavanje se isključuje (Stand by).

Potreba da se operu filteri za uklanjanje masnoće: ZELENO indikaciono svetlo KOJE BLEŠTI (pročitajte uputstva koja se odnose na "Reset i konfiguracija signalizacije o zasićenju filtera")

Potreba da se operu ili zamene karbonski filteri: NARANDŽASTO indikaciono svetlo (čilibar) KOJE BLEŠTI (pročitajte uputstva koja se odnose na "Reset i konfiguracija signalisanja o zasićenju filtera")

Napomena: Reset se može obaviti bilo pomoću kontrolne drške bilo sa daljinskim upravljačem.

Kontrola centralnog svetla

Centralno svetlo se može uključiti ili isključiti pritiskajući tipku T2 na kontrolnoj dršci.

Kontrola bočnih svetala (kada su predviđena)

Bočna svetla se mogu isključiti ili uključiti pritiskajući U DUŽEM TRAJANJU tipku T2 na kontrolnoj dršci.

DODIR U DUŽEM TRAJANJU omogućuje, sem uključivanja i isključivanja, i regulaciju jačine svetla koje stvara lampa.

Napomena: Funkcije uključivanja i isključivanja(i regulisanja) su neizmjenične.

Nije moguća regulacija svetla u slučaju kuhinjskih napa koje imaju neonske lampe.

Reset i konfiguracija signalizacije o zasićenju filtera

Uključite kuhinjsku napu na bilo koju brzinu (pogledajte paragraf gore "Biranje brzine(jačine) usisavanja")

Reset signalizacije o zasićenju filtera za uklanjanje masnoće (ZELENO INDIKACIONO SVETLO KOJE BLEŠTI na kontrolnoj dršci)

Počnite sa održavanjem filtera kao što je opisano u odgovarajućem paragrafu.

Pritisnite duže od 3 sekunde tipku T1 na kontrolnoj dršci,INDIKACIONO SVETLO prestaje bleštiti i time prikazuje da je obavljen reset signalizacije, kuhinjska napa se isključuje.

Reset signalizacije o zasićenju karbonskog filtera (NARANDŽASTO INDIKACIONO SVETLO (boje čilibara) KOJE BLEŠTI)

Počnite sa održavanjem filetra kao što je opisano u odgovarajućem paragrafu.

Pritisnite duže od 3 sekunde tipku T1 na kontrolnoj dršci, INDIKACIONO SVETLO prestaje bleštiti i time prikazuje da je obavljen reset signalizacije, kuhinjska napa se isključuje.

Deaktivacija signalisanja o zasićenju karbonskog filtera (u posebnim primenama)

Isključite kuhinjsku napu (pogledajte paragraf gore "Biranje brzine(jačine) usisavanja")

Pritisnite u trajanju od više od 5 sekundi tipku T1 na kontrolnoj dršci, INDIKACIONO SVETLO će bleštiti ZELENOM BOJOM da bi prikazalo deaktivisanje signalisanja o zasićenju karbonskog filtera .

Da bi ponovo aktivisali signalizaciju o zasićenju karbonskog filtera, ponovite operaciju, INDIKACIONO SVETLO će bleštiti NARANDŽASTOM BOJOM (čilibar).

Održavanje

Upozorenje! Pre bilo kakve operacije čišćenja ili održavanje, iskopčajte kuhinjsku napu od napajanja strujom na način da izvadite utikač iz utičnice ili tako da isključite opšti prekidač kuće ili stana.

Čišćenje

Kuhinjska napa se mora često prati (barem toliko često koliko često održavate filter za uklanjanje masnoće), bilo iznutra bilo spolja. Za čišćenje koristite meku ovlaženu krpu i tečne neutralne deterdžente.

Izbegavajte upotrebu proizvoda koji grebu. **NE UPOTREBLJAVAJTE ALKOHOL !**

Upozorenje: Nepoštovanje pravila o čišćenju aparata i pravila o zameni filtera povećava rizik od požara. Zato savetujemo da se pridržavate navedenih uputstava.

Otklanjamo bilo kakvu odgovornost za eventualna oštećenja izazvana na motoru, požar izazvan kao posledica nepravilnog održavanja ili od nepoštovanja navedenih upozorenja.

Filter za uklanjanje masnoće

Sl. 2

Treba da se očisti jedan put na mesec (ili kada sistem za prikazivanje zasićenja filtera – ukoliko je predviđen na modelu koji posedujete – govori o toj potrebi), uz pomoć neagresivnih deterženata, ručno ili u mašini za pranje posuđa na niskim temperaturama i uključujući kratak ciklus pranja.

Posle pranja u mašini za pranje posuđa metalni filter za uklanjanje masnoće može da izbledi ali njegove filtracijske karakteristike se ne menjaju in i kom slučaju.

Izvadite okvir koji pridržava filter tako da okrenete za 90° drške (g) koje ka pričvršćuju za kuhinjsku napu.

Aktivni karbonski filter (Samo za Filtracijsku

Verziju)

Sl. 3

Zadržava neprijatne mirise koji su posledica kuvanja.

Karbonski filter može da se opere svako dva meseca (ili kada sistem za indicaciju da je filter napunjen- ukoliko ga predviđa model koji posedujete- predviđa tu potrebu) u toploj vodi i sa prikladnim deteržentima ili u mašini za pranje sudova na temperaturi od 65°C (u slučaju da se radi o pranju u mašini za pranje sudova uključite kompletan ciklus pranja bez drugih sudova u unutrašnjosti mašine).

Odstranite višak vode bez da oštetite filter, posle čega treba da ga stavite u pećnicu otprilike 10 minuta na 100°C da biste ga se definitivno osušili .

Zamenite madraščić svako 3 godine ili svaki put kada vidite da je materijal oštećen.

Montaža

Postavite madraščić oko filtera za uklanjanje masnoće i pričvrstite ga sa prikladnim uredajima za blokadu.

Postavite gornji zatvarač i pričvrstite ga uz pomoć opruge za blokadu.

Ako želite da razmontirate postupite na suprotan način.

Zamenjivanje Lampe

Kuhinjska napa je opremljena sistemom rasvete koja se bazira na LED tehnologiji.

LED garantuje optimalnu rasvetu, trajnost za 10 puta veću od tradicionalnih lampi i omogućuju uštedu električne energije za 90% .

Što se tiče njihove zamene obratite se tehničkom servisu.

Strogo se držite navodil iz tega priročnika. Zavračamo vsakršno odgovornost za morebitne nepravilne, škodo ali požare na napravi, ki bi izvirali iz neupoštevanja navodil iz tega priročnika. Napa je zasnovana za odsesovanje dimnih plinov in pare, ki nastajajo pri kuhanju in je namenjena izključno za domačo uporabo.

! Priročnik hranite v kraju, kjer si ga je mogoče kadarkoli pogledati. Če napravo prodate, odstopite ali premestite naj priročnik ostane vedno ob izdelku.

! Pozorno preberite navodila: saj navajajo pomembne informacije o namestitvi, uporabi in varnosti.

! Napravi ne spreminjajte električnih ali mehanskih lastnosti, ne posegajte v izpušne odvode.

! Pred namestitvijo naprave se prepričajte, da so vsi njeni sestavni deli nepoškodovani. Če ne bi bilo tako, pokličite pooblaščenega prodajalca in naprave ne nameščajte.

Opomba: detajli, označeni s simbolom "(*)", so opsjski dodatki, ki so dobavljeni le z nekaterimi modeli ali niso dobavljeni, saj so razpoložljivi proti plačilu.



Opozorila

Pozor! Ne priključujte naprave na električno omrežje, dokler inštalacija ni v celoti zaključena.

Pred vsakršnim čiščenjem ali vzdrževanjem, izključite napo iz električnega omrežja, tako da vtič izvlečete iz vtičnice ali izključite glavno vklopno stikalo.

Naprave naj ne uporabljajo otroci ali osebe z nižjimi fizičnimi, senzoričnimi ali umskimi sposobnostmi in osebe brez ustreznih izkušenj in znanja, razen pod nadzorom ali ob pomoči odgovorne osebe, ki poskrbi za njihovo varnost.

Otroke je treba imeti pod nadzorom, da se ne bi igrali z napravo.

Nape nikoli ne uporabljajte, če rešetka ni pravilno nameščena! Nape NIKOLI ne uporabljajte kot odlagalne površine, razen če je to izrecno dovoljeno.

Ko se kuhinjsko napo uporablja istočasno z drugimi napravami, ki delujejo na plin ali druga goriva, mora biti prostor dovolj prezračen.

Vsesani zrak se ne sme usmerjati v cevovod, ki služi kot odvod za pline, katere proizvajajo naprave, ki delujejo na plin ali druga goriva.

Pod napo je strogo prepovedana priprava flambiranih jedi.

Uporaba odprtega ognja je škodljiva za filtre in lahko povzroči požare, zato je treba uporabo slednjega v vsakem primeru prepovedati.

Cvrtje zahteva stalen nadzor, da se pregreto olje ne bi vnelo.

Ob istočasni uporabi pečice, se lahko dostopni deli močno segrejejo.

Kar zadeva tehnične in varnostne ukrepe za odvod dimov, se morate strogo držati predpisov pristojnih lokalnih oblasti.

Napo pogosto čistite tako zunaj kot znotraj (VSAJ ENKRAT MESEČNO, v vsakem primeru upoštevajte, kar izrecno narekujejo navodila za vzdrževanje v tem priročniku).

Neupoštevanje pravil čiščenja nape ter zamenjave in čiščenja filtrov predstavlja tveganje požarov.


Nape ne uporabljajte oziroma je ne puščajte z nepravilno

nameščenimi žarnicami, saj obstaja tveganje električnega udara.

Zavračamo vsakršno odgovornost za morebitne nepravilne, škodo ali požare na napravi, ki bi izvirali iz neupoštevanja navodil iz tega priročnika.

Ta naprava je označena skladno z Evropsko direktivo 2002/96/ES, Waste Electrical and Electronic Equipment (WEEE oziroma direktivo o odpadni električni in elektronski opremi). S pravilnim odlaganjem tega izdelka uporabnik prispeva k preprečevanju morebitnih negativnih posledic na okolje in zdravje.



Znak  na izdelku ali na priloženi dokumentaciji označuje, da se ga ne sme zavreči med komunalne odpadke, temveč odnesti na ustrezno zbirno mesto za recikliranje odpadne električne in elektronske opreme. Napravo zavrzite skladno z lokalnimi predpisi, ki veljajo na področju odlaganja odpadkov. Za dodatne informacije o ravnanju, ponovni uporabi in recikliranju tega izdelka se obrnite na ustrezno lokalno službo, zbirni center komunalnih odpadkov ali trgovino, kjer ste izdelek kupili.

Aparat je bil zasnovan, testiran in izdelan v skladu z:

- Varnost: EN/IEC 60335-1; EN/IEC 60335-2-31, EN/IEC 62233.

- Rezultati: EN/IEC 61591; ISO 5167-1; ISO 5167-3; ISO 5168; EN/IEC 60704-1; EN/IEC 60704-2-13; ISO 3741; EN 50564; IEC 62301.

- EMC (EM združljivost): EN 55014-1; CISPR 14-1; EN 55014-2; CISPR 14-2; EN/IEC 61000-3-2; EN/IEC 61000-3-3.

Predlogi za pravilno uporabo, s katero lahko zmanjšate vpliv na okolje: Napo prižgite na minimalni moči ON ob začetku kuhanja, in jo pustite, naj deluje tudi nekaj minut po koncu kuhanja. Hitrost povečajte le takrat, ko je prisotno veliko dimov in pare, način(e) boost uporabite le v izjemnih situacijah. Ogleni(e) filter(re) po potrebi zamenjajte, ter tako ohranite učinkovitost pri odpravljanju neprijetnih vonjav. Maščobni(e) filter(re) očistite po potrebi, ter tako ohranite njegovo (njihovo) učinkovitost. Uporabite sistem cevi maksimalnih diametrov, naveden v tem priročniku, ter tako optimizirajte učinkovitost in zmanjšajte hrup.

POZOR! Če pri nameščanju vijakov in pritrdil ne upoštevate teh navodil, obstaja nevarnost poškodbe z električnim tokom.

Uporaba

Napa je izdelana za uporabo v odzračevalni različici z zunanjim odvodom ali obtočni oz. filtracijski z notranjim obtokom.

Odzračevalna različica

Napa ima en zgornji izhod zraka B za zunanji odvod dimov (odvodna cev in pritrdilni jermeni niso priloženi).

Opozorilo! Če je napa opremljena s filtrom na oglje, ga morate sneti.

Obtočna različica

Če dimov in pare, ki nastajajo pri kuhanju, ni mogoče odvajati navzven, se lahko uporabi **obtočno napa** in se na nosilec (streme) **G** montira filter z aktivnim ogljem in deflektor **F**; tako se dimi reciklirajo skozi zgornjo čistilno rešetko **H** preko odvodne cevi, povezane z zgornjim izhodom zraka **B** in spojnim obročkrom, nameščenim na deflektorju **F** (odvodna cev in pritrdilni jermeni niso priloženi).

Opozorilo! Če napa ni opremljena s filtrom z ogljem, morate le-tega naročiti in ga pred uporabo namestiti.

Modeli brez sesalnega motorja delujejo le v odzračevalni različici in morajo biti povezani na periferno sesalno enoto (*ni priložena*).

Navodila za priključenje veljajo za celotno periferno sesalno enoto.

Inštalacija

Minimalna razdalja med podporno površino posod na kuhalni površini in spodnjim delom nape za kuhinjske prostore ne sme biti manjša od 50cm pri električnih štedilnikih in 65cm pri plinskih ali mešanih štedilnikih.

Če je v navodilih za instalacijo plinskega kühnalnika napisana večja razdalja, jo je treba tudi upoštevati.

Električna povezava

Omrežna napetost mora ustrezati napetosti, navedeni na nalepki z lastnostmi, nameščeni v notranjosti nape. Če ima napa vtič, slednjega vstavite v vtičnico, ki je skladna z veljavnimi predpisi in se nahaja na takem mestu, ki bo dostopno tudi po vgradnji naprave. Če napa nima vtiča (neposredna povezava na omrežje) ali se vtič nahaja na takem mestu, ki po vgradnji naprave ne bi bilo dostopno, namestite dvopolno stikalo, skladno s predpisi, ki zagotavlja popoln izklop iz omrežja v pogojih prenapetostnega razreda III, skladno s predpisi o inštalaciji.

Pozor! pred ponovnim priklopom tokokroga nape na omrežno napajanje in kontrolo pravilnega delovanja, vselej preverite, ali je omrežni kabel pravilno nameščen.

Napa ima poseben napajalni kabel. V primeru poškodb kabla lahko novega naročite pri servisni službi.

Montaža

Pred pričetkom namestitve:

- Preverite, ali dimenzije kupljenega izdelka ustrezajo izbranemu prostoru namestitve.
- Za olajšati namestitev vam svetujemo, da začasno odstranite maščobne filtre in druge dele, katerih

odstranitev in ponovna namestitev sta dovoljeni in kot taki tukaj opisani.

Te dele ponovno namestite po zaključeni namestitvi.

Za demontažo glejte ustrezne odstavke.

- Odstranite filter/e z aktivnim ogljem, če je/so priložen/i (glejte tudi ustrezni odstavek). Namestite ga/jih le, če želite uporabiti napo v odzračevalni različici.
- Prepričajte se, da v notranjosti nape (zaradi prevoznih razlogov) ni morebitnega priloženega materiala (na primer, ovojnice z vijaki, garancije itd.); če je, ga odstranite in shranite.
- Če je mogoče, razstavite in odstranite omarice, ki se nahajajo pod in okrog območja namestitve nape, tako da imate boljši dostop do stropa/stene, kamor bo napa nameščena. V nasprotnem primeru pa kolikor je mogoče zaščitite omarice in vse dele, kjer bo potekala namestitev. Izberite ravno površino in jo prekritje z zaščito, kamor boste nato položili napo in priložene dele.
- V fazah električne povezave napo izključite iz omrežja, s pomočjo glavne hišne omarice.
- Preverite tudi, da je v bližini območja namestitve nape (v predelu, ki je dostopen tudi z montirano napo) na razpolago električna vtičnica in da je mogoča povezava s sistemom za zunanji odvod dimov (samo pri odzračevalni različici).
- Izvedite vsa potrebna zidarska dela (npr.: namestitev električne vtičnice in/ali odprtine za prehod odvodne cevi).

Napi so priloženi pritrdilni vložki, primerni za večji del sten/stropov. Vseeno pa se je treba obrniti na usposobljenega tehniko, ki vam bo potrdil ustreznost materialov glede na vrsto stene/stropa. Stena/Strop morata biti dovolj trdna, da lahko prenašata težo nape.

Slika 4

1. Nastavite obseg podporne strukture nape, saj je od te nastavitve odvisna končna višina nape.

Opomba: V posameznih primerih je zgornji del konzole pritrjen na spodnji del z enim ali več vijaki; po potrebi vijake preverite in jih začasno snemite, da omogočite nastavitve podporne strukture.

2. Oba dela strukture pritrdite s skupno 16 vijaki (4 na vsak vogal).

Opomba: Če je prisotna konzola za pritrditev na nosilec, začasno snemite vijake, ki jo pritrjujejo (vijake shranite) in jo položite na motorni del.

Konzolo znova pritrdite šele po montaži nosilca na strop.

Sl. 5

3. Vrtnalo šablono postavite na strop pravokotno na kühnalno ploščo (središče šablone se mora ujemati s središčem kühnalne plošče, stranice šablone pa morajo biti vzporedne s stranicami kühnalne plošče - stran šablone z napisom FRONT (oziroma tista s puščicami) ustreza strani priključne doze). Izvedite električno vezavo.
4. Zavrtajte luknje po navodilih (4 luknje za 4 zidne vložke – 4 vložki za pritrditev), v luknje, prikazane na sliki, privijte 4 vijake, pri čemer pustite med glavo vijaka in stropom približno 1 cm prostora.

Slika 6

5. V notranjost mrežastega stebra vstavite odvodno cev in jo povežite s spojnim obročkom prostora z motorjem (odvodna cev in pritrilni jermeni niso priloženi).

Slika 7

6. Mrežasti steber pritrдите na 4 vijake (glejte operacijo 4).
7. Močno privijte 4 vijake.

SI. 8

8. Zavrtajte luknje (4 ali 6) na označenih mestih prirobnice, vstavite zidne vložke ter dokončno privijte vijake in podložke.
9. Izvedite električno priključitev na hišno omrežje; napajanje električnega omrežja vzpostavite šele po zaključeni namestitvi.

SI. 9

10. V primeru odzračevalnega delovanja, drugi konec odvodne cevi povežite z odvodnim sistemom vašega doma.
V primeru obtočnega delovanja (**10F**), deflektor F namestite na nosilec in ga s 4 vijaki pritrдите na ustrezno konzolo, nazadnje pa odvodno cev povežite s spojnim obročkom na samem deflektorju.
11. Podporno konzolo (oglejte si postopek 2) pritrдите na nosilec, čim bolj v sredino.

SI. 10

12. Oba zgornja dela odvodne cevi spojite, tako da bosta prekrivala nosilec.
Vsak del privijte z 2 vijakoma (1 na vsako stran), v bližini stropa.
13. S pomočjo 10 vijakov (5 na vsako stran) pritrдите na nosilec celotni zgornji del zračnika.
14. Z 2 (priloženima) okrasnima ploščicama prekrijte spojna mesta delov spodnjega dela zračnika (**POZOR! OKRASNI PLOŠČICI ZA ZGORNJI DEL ZRAČNIKA PREPOZNATE PO TEM, KER STA ŠIRŠI IN DEBELEŽI TER SE JU PRITRDI NA PRITISK**).

SI. 11

15. Upravljalno ročico vstavite v temu namenjeno ležišče, tako da jo potisnete navzgor.
16. Izvedite električno priključitev.

SI. 12

17. Najprej vstavite spodnji del zračnika, na katerem so prisotni navojni vložki.
Pritrdite ga na ogrodje tako, da privijete prvi in četrti vijak na obeh straneh, gledano od spodaj.
18. Nato spojite drugi spodnji del, pri čemer privijte drugi in tretji vijak na obeh straneh, gledano od spodaj.
Dokončno pritrдите oba dela s 4 vijaki (2 na vsako stran).

SI. 13

19. Z 2 (priloženima) okrasnima ploščicama prekrijte spojna mesta spodnjega zračnika (**POZOR! OKRASNI**

PLOŠČICI ZA SPODNJI ZRAČNIK BOSTE Z LAHKOTO PREPOZNALI, KER STA OŽJI IN TANJŠI).

S pomočjo glavne električne omarice ponovno vzpostavite napajanje električnega omrežja in preverite pravilno delovanje nape.

Opis nape

SI. 1

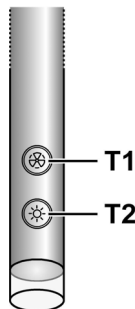
1. Upravljalna plošča
2. Maščobni filter
3. Ročica za sprostitev maščobnega filtra
4. Halogenska svetilka
5. Zaščita pred dimi
6. Teleskopski kamin
7. Izhod zraka (za uporabo le pri obtočni različici)

Delovanje

V primeru posebno visoke koncentracije dimov v kuhinji uporabite najvišjo hitrost. Priporočamo vam, da prezračevanje vključite 5 minut pred pričetkom kuhanja in ga pustite delovati še približno 15 minut po končanem kuhanju.

Napa ima mehanizem **"TOUCH"**, občutljiv na dotik, za nadzor luči in hitrosti.

Za pravilno uporabo slednjega, pozorno preberite sledeča navodila.



Funkcija samodejnega vklopa

Napa ima temperaturni senzor, ki sproži motor na prvi stopnji hitrosti (moči), ko sobna temperatura v območju ob napi preseže 70°C.

Uporabnik lahko napa ugasne ali spremeni hitrost (moč) slednje (glejte odstavek **"Nadzor hitrosti (moči) delovanja"**).

Nadzor hitrosti (moči) delovanja

Nastavitev hitrosti (moči) delovanja je ciklična, pri čemer si hitrosti sledijo v zaporedju "stanje pripravljenosti-1-2-3-4-stanje pripravljenosti-1-2-...", zato se z vsakim pritiskom na tipko **T1** na upravljalni ročici hitrost (moč) delovanja poveča za eno stopnjo, dokler se s ponovnim pritiskom na tipko, ko napa deluje na 4. stopnji hitrosti (moči), ne ugasne (stanje pripravljeno).

Napo lahko ugasnete (stanje pripravljeno) tudi, ko deluje na katerikoli hitrosti, tako da za dlje časa (več kot 3 sekunde)

pritisnete na tipko **T1** na upravljalni ročici.
Trenutno hitrost (moč) delovanja nape označuje LED lučka, ki je vgrajena v upravljalni ročici in spremeni barvo glede na hitrost (moč) delovanja kakor sledi:

Napa v stanju pripravljenosti (stand-by): LED LUČKA UGASNJENA

1. stopnja hitrosti (moči) delovanja - ZELENA LED LUČKA
2. stopnja hitrosti (moči) delovanja - ORANŽNA LED LUČKA (jantarjeve barve)
3. stopnja hitrosti (moči) delovanja - RDEČA LED LUČKA
4. stopnja hitrosti (moči) delovanja - UTRIPAJOČA RDEČA LED LUČKA

Opomba: 4. stopnja hitrosti (moči) delovanja ostane vključena 5 minut, nato se motor za sesanje zraka nastavi na 2. stopnjo hitrosti.

S ponovnim pritiskom na tipko se motor za sesanje zraka izključuje (stanje pripravljenosti).

Potreba po pranju maščobnih filtrov: UTRIPAJOČA ZELENA LED LUČKA (preberite navodila v odstavku "Ponastavitev in konfiguracijo signalizacije zasičenosti filtrov").

Potreba po pranju ali zamenjavi oglenih filtrov: UTRIPAJOČA ORANŽNA (jantarjeva) LED LUČKA (preberite navodila v odstavku "Ponastavitev in konfiguracijo signalizacije zasičenosti filtrov").

Opomba: Ponastavitev se lahko izvede tako s pomočjo upravljalne ročice kot s pomočjo daljinskega upravljalca.

Vklop in izklop osrednje luči

Osrednjo luč se lahko prižge oziroma ugasne s pritiskom na tipko **T2** na upravljalni ročici.

Vklop in izklop stranskih luči (če so predvidene)

Stranske luči se lahko prižge in ugasne z DALJŠIM pritiskom na tipko **T2** na upravljalni ročici.

Poleg vklopa in izklopa, se z DALJŠIM DOTIKOM lahko nastavi tudi svetlobno moč luči.

Opomba: Funkcije vklopa, izklopa (in nastavitve) se izmenjujejo.

Nastavitev svetlobne moči ni na voljo pri napah z neonskimi žarnicami.

Ponastavitev in konfiguracija signalizacije zasičenosti filtrov

Vključite napo na katerikoli hitrosti (glejte zgornji odstavek »Nastavitev hitrosti (moči) delovanja«).

Ponastavite signalizacijo zasičenosti maščobnih filtrov (na upravljalni ročici UTRIPA ZELENA LED LUČKA).

Najprej izvedite vzdrževalne posege na filtru, kakor je opisano v ustreznem odstavku.

Z daljšim pritiskom (več kot 3 sekunde) na tipko **T1** na upravljalni ročici, LED LUČKA preneha utripati, kar označuje, da je bila ponastavitev signalizacije izvedena, in napa se ugasne.

Ponastavitev signalizacije zasičenosti oglenega filtra (na upravljalni ročici UTRIPA ORANŽNA (jantarjeva) LED LUČKA).

Najprej izvedite vzdrževalne posege na filtru, kakor je opisano v ustreznem odstavku.

Z daljšim pritiskom (več kot 3 sekunde) na tipko **T1** na upravljalni ročici, LED LUČKA preneha utripati, kar označuje, da je bila ponastavitev signalizacije izvedena, in napa se ugasne.

Izklop signalizacije zasičenosti oglenega filtra (pri posebnih izvedbah).

Izključite napo (glejte zgornji odstavek »Izbira hitrosti (moči) delovanja«).

Z daljšim pritiskom (več kot 5 sekund) na tipko **T1** na upravljalni ročici, LED LUČKA prične utripati ZELENE BARVE, kar označuje, da je bila signalizacija zasičenosti oglenega filtra izključena.

Za ponovni vklop signalizacije zasičenosti oglenega filtra, ponovite postopek; LED LUČKA prične utripati ORANŽNE (jantarjeve) BARVE.

Vzdrževanje

Pozor! Pred vsakršnim čiščenjem ali vzdrževanjem izključite električno napajanje nape, tako da vtič izvlečete iz vtičnice ali izklopite glavno stikalo.

Čiščenje

Napa zahteva pogosto čiščenje, tako zunaj kot znotraj.

Za čiščenje uporabljajte krpo, navlaženo s tekočimi nevtralnimi detergenti.

Izogibajte se uporabi izdelkov, ki vsebujejo abrazivne snovi. **NE UPOBLAJATE ALKOHOLA!**

Pozor: Neupoštevanje pravil za čiščenje naprave in zamenjavo filtrov predstavlja tveganje požarov. Zato vam svetujemo, da sledite priporočenim navodilom.

Zavračamo vsakršno odgovornost za morebitno škodo na motorju in požare, ki bi bili posledica neprimerne vzdrževanja ali neupoštevanja zgornjih opozoril.

Maščobni filter

Slika 2

Očistiti ga je treba enkrat mesečno (ali takrat, ko sistem, ki zaznava zasičenost filtrov – če je na modelu, ki je v vaši lasti, predviden – opozori na to potrebo), z ne agresivnimi detergenti, ročno ali v pomivalnem stroju pri nizki temperaturi s kratkim ciklom.

S pranjem v pomivalnem stroju se maščobni filter lahko razbarva, toda njegove filtrirne značilnosti se nikakor ne spremenijo.

Odstranite nosilno ogrodje filtra, tako da ga zatiče (**g**), ki ga pritrjujejo na napo, zavrtite za 90°.

Ogleni filter (samo za obtočno različico)

Slika 3

Zadržujte neprimetne vonjave, ki nastajajo pri kuhanju.

Ogleni filter se lahko opere vsake dva meseca (ali takrat, ko sistem, ki zaznava zasičenost filtrov – če je na modelu, ki je v vaši lasti, predviden – opozori na to potrebo), v topli vodi in z

ustreznimi detergenti oziroma v pomivalnem stroju pri 65°C (v primeru pranja v pomivalnem stroju izvedite popolni cikel brez posode v stroju).

Odstranite odvečno vodo, ne da bi pri tem poškodovali filter, nato pa filter postavite za deset minut v pečico, segreto na 100°C, da se povsem posuši. Blazino filtra zamenjajte vsaka tri leta, ali ko se tkanina poškoduje.

Montaža

Blazinico postavite pod maščobni filter in jo pritrdite s temu namenjenimi pritrdilnimi vijaki.

Namestite zgornji zamašek in ga pritrdite s pritrdilno vzmetjo.

Za razstavitev izvedite postopek v nasprotnem vrstnem redu.

Zamenjava žarnic

Napa ima sistem osvetlitve, ki temelji na LED tehnologiji.

LED lučke zagotavljajo optimalno osvetlitev in do 10-krat daljšo življenjsko dobo v primerjavi s klasičnimi žarnicami ter 90% prihranek električne energije.

Za zamenjavo žarnic se obrnite na poprodajno službo.

Strogo se pridržavajte uputstava koje donosi ovaj priručnik. Otklanjamo bilo kakvu odgovornost za eventualne nezgode, smetnje ili požar na aparatu koji proizlaze iz nepoštivanja uputstava koje donosi ovaj priručnik. Kuhinjska napa ima funkciju usisavanja dima i pare za vrijeme kuhanja te je namijenjena samo kućanskoj uporabi.

! Važno je sačuvati ovaj priručnik da biste ga mogli konzultirati u svakom trenutku. U slučaju da prodate ovaj proizvod, poklonite ili da se preselite uvjerite se da on bude uvijek zajedno sa proizvodom.

! Pažljivo pročitajte uputstva: u njima se nalaze važne informacije o instalaciji, uporabi i sigurnosti.

! Ne izvršavajte nikakve mehaničke ili električne varijacije (izmjene) na proizvodu ili na cijevima za izbacivanje.

! Prije nego što počnete s instalacijom aparata, uvjerite se da nijedna komponenta nije oštećena. U suprotnom slučaju, kontaktirajte trgovca i ne nastavljajte s instalacijom.

Napomena: Pojednosti koje su označene znakom "(*)" su opcionalni pribor koji se daje samo s određenim modelima ili pojednostosti koje se ne prilažu jer ih trebate kupiti.



Upozorenja

Pozor! Ne priključujte aparat na električnu mrežu sve dok niste kompletno završili sa instaliranjem.

Prije bilo kakvog čišćenja ili održavanja, iskopčajte kuhinjsku napu s električne mreže vadeći utikač ili isključujući opći kućni prekidač/sklopu.

Ovaj aparat nije namijenjen uporabi od strane djece ili osoba koje imaju smanjene fizičke, mentale ili osjetne sposobnosti, i kojima nedostaje iskustva i saznanja osim ako oni nisu nadgledani i obučeni kako upotrebljavati aparat od osoba koje su odgovorne za njihovu sigurnost.

Trebate paziti na djecu da se ne igraju s aparatom.

Na upotrebljavajte nikada kuhinjsku napu bez da je pregrada ili mrežica pravilno montirana!

Ne upotrebljavajte NIKADA napu kao podlogu na koju ćete polagati predmete ukoliko to nije jasno naglašeno.

Prostorija treba imati dovoljno provjetranje, kada je kuhinjska napa upotrebljavana istovremeno s drugim aparatima na plinski pogon ili na drugo gorivo.

Zrak koji se usisava ne smije biti proveden u cijev koja se koristi za izbacivanje dimova koje proizvode ostali aparati na plinski pogon ili drugo gorivo.

Strogo se zabranjuje pripremanje hrane na plamenu ispod nape.

Korištenje nekontroliranog plamena je štetno za filtre te može izazvati požar, u svakom slučaju bi ga trebalo izbjegavati.

Držite pod kontrolom postupak pri prženju kako biste izbjegli da se pregrijano ulje zapali.

Neki dijelovi se mogu znatno zagrijati kada se koriste zajedno sa aparatima za kuhanje.

Što se tiče tehničkih mjera kojih se treba pridržavati s obzirom na dimove, strogo se pridržavajte pravilnika nadležnih lokalnih vlasti.

Kuhinjska napa se treba često čistiti i prati i izvana i iznutra

(BAREM JEDANPUT NA MJESEC, poštivajte sve ono što je navedeno u uputstvima za održavanje koje donosi ovaj priručnik).


Ne poštivanje propisa o čišćenju nape i zamjene i čišćenja filtra povećava opasnost od požara.

Ne upotrebljavajte niti ostavljajte kuhinjsku napu bez da ste pravilno montirali lampe jer postoji rizik od električnog udara.

Otklanjamo bilo kakvu odgovornost radi eventualnih nepravilnosti, štete ili požara koje bi mogao izazvati aparat a koje proizlaze iz nepoštivanja uputstava koje donosi ovaj priručnik.

Ovaj aparat je označen u skladu s Europskim pravilima 2002/96/EC, Waste Electrical and Electronic Equipment (WEEE). Provjerite jeste li odveli na otpad ovaj proizvod u skladu s lokalnim pravilima, korisnik doprinosi sprečavanju i uklanjanju eventualnih negativnih posljedica za okolinu i za zdravlje.



Ovaj simbol  na proizvodu ili na dokumentaciji koja ga prati govori da ovaj proizvod ne smije tretiran kao ostali kuhinjski otpad nego treba biti odveden na odgovarajući sabirni centar gdje se odbacuju električni i elektronski uređaji. Odbacite takve uređaje tako da se pridržavate lokalnih pravila za uklanjanje otpadaka. Za dobivanje daljnjih informacija o odbacivanju ovakvih aparata, obratite se lokalnim uredima, sabirnim mjestima za sakupljanje otpada ili trgovini u kojoj ste kupili ovaj proizvod.

Aparati dizajnirani, testirani i proizvedeni u skladu sa:

- Sigurnosnim propisima: EN/IEC 60335-1; EN/IEC 60335-2-31, EN/IEC 62233.
- Propisima o performansama: EN/IEC 61591; ISO 5167-1; ISO 5167-3; ISO 5168; EN/IEC 60704-1; EN/IEC 60704-2-13; ISO 3741; EN 50564; IEC 62301.
- EMC: EN 55014-1; CISPR 14-1; EN 55014-2; CISPR 14-2; EN/IEC 61000-3-2; EN/IEC 61000-3-3. Savjeti za ispravnu uporabu u cilju smanjenja utjecaja na okoliš: Uključite kuhinjsku napu na minimalnu brzinu kada počnete s kuhanjem i držite je uključenom još nekoliko minuta nakon završenog kuhanja. Povećajte brzinu samo u slučaju velike količine dima i pare i koristite pojačanu brzinu (e) samo u ekstremnim situacijama. Zamijenite ugljen filter/e samo kada je to potrebno da biste održali učinkovitost smanjenja neugodnih mirisa. Očistite filter(e) za odstranjivanje masnoće kada je to potrebno za održavanje dobre učinkovitosti tog istog filtera. Koristite maksimalni promjer sustava dimovoda navedenog u ovom priručniku da biste optimizirali učinkovitost i smanjili buku.

UPOZORENJE! Neinstaliranja vijaka i zakovica u skladu s ovim uputama može stvoriti rizik od električne opasnosti.

Korištenje

Kuhinjska napa je napravljena kako bi se koristila u usisnoj verziji s vanjskim pražnjenjem (evakuacijom) ili pomoću filtra koji kruži u unutrašnjosti prostorije.

Verzija za isisivanje

Napa posjeduje gornji izlaz zraka **B** za odvođenje plinskih para prema vani (odvodna cijev i pričvršne obujmice se ne dostavljaju).

Pozor! Ako napa ima ugljeni filter, treba ga skinuti.

Filtracijska verzija

U slučaju da je nemoguće izbaciti paru i dimove proizvedene kuhanjem prema vani, možete upotrijebiti napu u **filtracijskoj verziji** montirajući aktivni karbonski filter i skretač **F** na ležištu (kvaka) **G**, dimovi i para se pročišćavaju preko gornje mrežice ili pregrade **H** pomoću ispušne cijevi povezane s izlazom gornjeg zraka **B** i s karikom za povezivanje koja je montirana na skretaču **F** (ispušna cijev i ovi za pričvršćivanje nisu priloženi).

Pozor! Ako napa nema ugljeni filter, treba ga naručiti i montirati prije uporabe nape.

Modeli bez motora za usisivanje funkcioniraju samo u usisnoj verziji i trebaju biti povezani sa vanjskom jedinicom za usisivanje (koja nije priložena).

Uputstva o povezivanju su priložena s vanjskom usisnom cjelinom.

Postavljanje

Minimalna udaljenost između podloge za posude na uređaju za kuhanje i najnižeg dijela kuhinjske nape ne smije biti niža od 50cm kada se radi o električnim štednjacima, a 65cm u slučaju plinskih štednjaka ili mješovitih.

Ukoliko uputstva za instalaciju aparata na plin govore da je potrebno održavati veću udaljenost, trebate ih se pridržavati.

Povezivanje s električnom strujom

Napon mreže treba odgovarati naponu koji je naveden na etiketi karakteristika koji se nalazi u unutrašnjosti kuhinjske nape. Ukoliko ima utikač, povežite kuhinjsku napu s jednim utikačem koja je u skladu s propisima na snazi i koji je postavljen na pristupačnom mjestu čak i nakon instalacije. Ako nije opremljen utikačem (direktno povezivanje s mrežom) ili utikač nije postavljen na pristupačnom mjestu, čak i nakon instalacije postavite dvopolan prekidač koji je u skladu s propisima i koji osigurava kompletno iskopčavanje s mreže u uvjetima kategorije br.3 o previsokom naponu, u skladu s pravilima o instalaciji.

Upozorenje! Prije nego što ponovno povežete kružni put kuhinjske nape s napajanjem mreže te provjerite pravilno funkcioniranje, uvijek dobro kontrolirajte je li kabl mreže bio pravilno montiran.

Kuhinjska napa je opremljena specijalnim kabelom za napajanje; u slučaju da dođe do oštećenja kabela možete ga zatražiti i dobiti od Tehničke potpore.

Montaža

Prije nego što počnete s postavljanjem:

- Provjerite da li proizvod koji ste kupili ima dimenzije koje su prikladne zoni koju ste odabrali.
- Da bi olakšali postavljanje, savjetuje se trenutno uklanjanje filtra za masnoću i drugih dijelova koje je moguće ukloniti, s obzirom da je opisano razmontiranje i

montiranje istih.

Ukoliko dio/jelovi se treba/ju ponovo montirati nakon završavanja instaliranja.

Da biste znali kako razmontirati, pogledajte paragrafe koji se odnose na to.

- Uklonite aktivni/e karbonski/e filter/e ukoliko je/su priložen/i (vidi i paragraf koji se odnosi na to). On/i se treba/ju ponovo montirati samo ukoliko koristite kuhinjsku napu u verziji koja filtrira.
- Provjerite da se u unutrašnjosti nape ne nalaze (radi praktičnijeg prijevoza opremni materijal (na primjer vrećice s vijcima, garancije itd), to eventualno uklonite i sačuvajte.
- Ukoliko je moguće razdvojite i uklonite namještaj koji je ispod ili u blizini zone na koju se postavlja kuhinjska napa kako bi se olakšao pristup stropu ili zidu na koji se postavlja napa. Ukoliko to nije moguće, zaštitite na najbolji mogući način namještaj i sve ono što bi moglo biti oštećeno prilikom postavljanja nape. Izaberite ravnu površinu i pokrijte je zaštitnim pokrivačem jer ćete tamo prisloniti kuhinjsku napu i opremni materijal.
- Isključite napu od električne mreže u fazi povezivanja sa strujom.
- Uvjerite se da se u blizini zone u kojoj ćete instalirati kuhinjsku napu (u zoni u kojoj je moguć pristup i kad ste završili s montiranjem nape) nalazi i utikač za struju i da je moguće povezati se s uređajem za izbacivanje dimova vani (samo Usisna verzija).
- Obavite sve potrebne zidarske radove (na primjer: instaliranje jednog utikača za struju i/ili otvora za prolazak ispušne cijevi).

Kuhinjska napa ima komadiće za pričvršćivanje koji su prikladni za skoro sve zidove ili stropove. Pored svega toga je potrebno se obratiti kvalificiranom stručnjaku koji će utvrditi prikladnost materijala vrsti zida ili stropa. Zid ili strop treba biti dovoljno čvrst kako bi podnio težinu kuhinjske nape.

Slika 4

1. Regulirajte položaj strukture za pridržavanje nape, o toj regulaciji će zavisiti završna visina iste.

Napomena: U nekim slučajevima gornja strana nogara je pričvršćena na donji dio uz pomoć 1 ili više vijaka, eventualno to provjerite i privremeno ih skinite da bi se mogla regulirati struktura podloge.

2. Pričvrstite dva dijela strukture sa ukupno 16 vijaka (4 za svaki kut).

Napomena: Ako je to predviđeno; skinite privremeno vijke koji pričvršćuju kvaku za ojačavanje nogara (sačuvajte vijke) i položite kvaku na grupu motora.

Kvaka će se ponovo pričvrstiti u položaj tek nakon što ste instalirali nogar na strop.

SI. 5

3. Na okomitom dijelu površine za kuhanje, postavite shemu za bušenje na strop (središte sheme se mora podudarati sa središtem površine za kuhanje a bočni dijelovi moraju biti paralelni sa bočnim dijelovima površine za kuhanje- strana sheme na kojoj se nalazi natpis FRONT (ili ona koja ima na sebi strelice) odgovara strani

kutije za povezivanje). Pripremite za električno povezivanje.

4. Probušite na navedeni način (4 rupice za 4 zidne tiple), stegnite 4 vijka na otvore navedene na slici i ostavite prostor između glave vijka i stropa od otprilike 1cm.

SI. 6

5. Uvedite cijev za izbacivanje u unutrašnjost podstave i povežite je s priključnom karikom u udubini motora (cijev za izbacivanje i omotači za učvršćivanje nisu priloženi).

Slika 7

6. Zakačite podstavu sa 4 vijka (vidi operaciju broj 4).
7. Dobro zavijte 4 vijka.

SI. 8

8. Probušite na mjestu otvora (4 ili 6 otvora) koji se nalaze na priрубnici, umetnite zidne tiple i definitivno pričvrstite vijcima i podložnim pločicama.
9. Obavite električno povezivanje na kućnu mrežu, uključite napajanje preko kućne mreže tek kada završite sa instalacijom.

SI. 9

10. U slučaju funkcioniranja usisom povežite drugi dio cijevi za ispuštanje sa uređajem za izbacivanje iz kuće/stana. U slučaju funkcioniranja filtracijom (**10F**), montirajte usmjerivač F na nogar i pričvrstite ga sa 4 vijka na prikladnu kvaku, na kraju povežite cijev za odvod sa karikom koja se nalazi na usmjerivaču.
11. Pričvrstite kvaku za ojačanje (pogledajte operaciju 2) na nogar u što je više moguće srednji položaj.

SI. 10

12. Sastavite dva gornja dela kamina na način da pokriju nogar. Stegnite svaki pojedinačni dio sa 2 vijka (1 sa svake strane) u blizini stropa.
13. Pričvrstite nogar sa gornjim kaminom uz pomoć 10 vijaka (5 sa svake strane).
14. Postavite 2 štita (koji se prilažu u dodatnoj opremi) na način da pokriju mjesta za pričvršćivanje dijelova gornjeg kamina (**POZOR! ZAŠTITA ZA GORNJI KAMIN SE MOŽE PREPOZNATI JER JE ŠIRA I DUBLJA TE SE PRIČVRŠĆUJE PRITISKANJEM**).

Slika 11

15. Stavite kontrolnu dršku u prikladno sjedište na način da je gurate prema gore.
 16. Obavite električno povezivanje.
- #### SI. 12
17. Najpre postavite donji dlo kamina na kojem postoje umeci sa navojima. Pričvrstite ga na strukturu na način da najprije stegnute prvi i četvrti vijak polazeći odozdo sa obje strane.
 18. Spojite drugi donji dio na način da stegnute drugi i treći vijak polazeći odozdo sa obje strane.

Definitivno pričvrstite 2 dijela uz pomoć 4 vijka (2 sa svake strane).

Slika 13

19. Postavite 2 štita (koji se prilažu u dodatnoj opremi) na način da pokriju mjesta za pričvršćivanje dijelova donjeg kamina (**POZOR! ZAŠTITA DONJEG KAMINA SE MOŽE PREPOZNATI JER JE UŽA I NIJE TOLIKO DUBOKA**).

Ponovo dovedite električnu struju tako da uključite glavnu sklopku i kontrolirajte pravilno funkcioniranje nape.

Opis kuhinjske nape

Slika 1

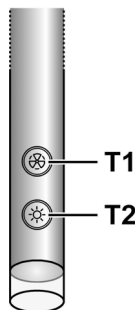
1. Kontrolna tabla
2. Filtar za uklanjanje masnoće
3. Ručica za skidanje filtra za uklanjanje masnoće
4. Halogena lampa
5. Zaštita od pare
6. Teleskopski kamin
7. Izlaz za zrak (samo za upotrebu u filtracijskoj verziji)

Funkcioniranje

Upotrebjavajte veću brzinu u slučaju velikog prisustva pare u kuhinji. Savjetujemo da uključite usisavanje 5 minuta prije nego što počnete s kuhanjem i da ostavite da djeluje nakon što ste završili s kuhanjem za još otprilike 15 minuta.

Kuhinjska napa je opremljena uređajem "**TOUCH**" koji omogućuje kontrolu brzine i svjetala.

Što se tiče pravilne uporabe pažljivo pročitajte upute koja se nalaze ispod.



Funkcija automatskog uključivanja

Kuhinjska napa je opremljena temperaturnim senzorom koji aktivira motor na brzinu(jačinu)usisavanja br.1 u slučaju u kojem temperatura prostora u zoni oko kuhinjske nape prekorači 70°C.

Korisnik u svakom slučaju može isključiti ili modificirati brzinu (jačinu) usisavanja (pogledajte paragraf "**Kontrola brzine (jačine) usisavanja**").

Kontrola brzine(jačine) usisavanja

Biranje brzine(jačine) usisavanja je ciklično slijedeći

sekvenciju brzina "stand-by - 1-2-3-4- Stand by -1-2-...", zato svaki put kada pritisnete tipku **T1** na kontrolnoj dršci brzina(jačina) usisavanja će se povećati za jednu razinu da bi se na kraju isključila ako se pritisne tipka kada je napa u brzini(jačini) usisavanja 4.

Moguće je isključiti kuhinjsku napu (stand by) i kada je ona u bilo kojoj brzini ako pritisnete dulje od tre sekunde tipku **T1** na kontrolnoj dršci.

Može se odrediti na kojoj brzini (jačini) usisavanja se nalazi kuhinjska napa budući da je kontrolna drška opremljena indikacionim svjetlima koja mijenjaju boju u skladu sa brzinom (jačinom) usisavanja na način koji opisujemo u slijedećem tekstu:

Napa u stanju stand-by: ISKLJUČENO INDIKACIONO SVJETLO

1a brzina (jačina) usisavanja – indikaciono svjetlo ZELENE BOJE

2a brzina (jačina) usisavanja - indikaciono svjetlo NARANČASTE BOJE(jantar)

3a brzina (jačina) usisavanja - indikaciono svjetlo CRVENE BOJE

4a brzina (jačina) usisavanja - indikaciono svjetlo CRVENE BOJE (KOJA BLIJEŠTI)

Napomena: 4a brzina (jačina) usisavanja ostaje uključenom u trajanju od 5 minuta ,posle čega se usisavanje postavlja na 2-u brzinu.

Pritiskajući još motor za usisavanje se isključuje (Stand by).

Potreba pranja filtera za uklanjanje masnoće: ZELENO indikaciono svjetlo KOJE BLIJEŠTI (pročitajte uputstva koja se odnose na "Reset i konfiguracija signalizacije o zasićenju filtera")

Potreba da se operu ili zamijene karbonski filteri: NARANČASTO indikaciono svjetlo (jantar) KOJE BLIJEŠTI (pročitajte uputstva koja se odnose na "Reset i konfiguracija signaliziranja o zasićenju filtera")

Napomena: Reset se može obaviti bilo pomoću kontrolne drške bilo sa daljinskim upravljačem.

Kontrola centralnog svjetla

Centralno svjetlo se može uključiti ili isključiti pritisajući tipku **T2** na kontrolnoj dršci.

Kontrola bočnih svjetala (kada su predviđena)

Bočna svjetla se mogu isključiti ili uključiti pritisajući U DUŽEM TRAJANJU tipku **T2** na kontrolnoj dršci.

DODIR U DUŽEM TRAJANJU omogućuje, osim uključivanja i isključivanja, i regulaciju jačine svjetla koje stvara lampa.

Napomena: Funkcije uključivanja i isključivanja(i reguliranja) su neizmjenične.

Nije moguća regulacija svjetla u slučaju kuhinjskih napa koje imaju neonske lampe.

Reset i konfiguracija signalizacije o zasićenju filtera

Uključite kuhinjsku napu na bilo koju brzinu (pogledajte paragraf gore "Biranje brzine(jačine) usisavanja")

Reset signalizacije o zasićenju filtera za uklanjanje masnoće (ZELENO INDIKACIONO SVJETLO KOJE BLIJEŠTI na kontrolnoj dršci)

Počnite sa održavanjem filtera kao što je opisano u odgovarajućem paragrafu.

Pritisnite duže od 3 sekunde tipku **T1** na kontrolnoj dršci,INDIKACIONO SVJETLO prestaje bliještiti i time prikazuje da je obavljen reset signalizacije, kuhinjska napa se isključuje.

Reset signalizacije o zasićenju karbonskog filtera (NARANČASTO INDIKACIONO SVJETLO (boje jantara) KOJE BLIJEŠTI)

Počnite sa održavanjem filtera kao što je opisano u odgovarajućem paragrafu.

Pritisnite dulje od 3 sekunde tipku **T1** na kontrolnoj dršci,INDIKACIONO SVJETLO prestaje bliještiti i time prikazuje da je obavljen reset signalizacije, kuhinjska napa se isključuje.

Deaktivacija signaliziranja o zasićenju karbonskog filtera (u posebnim primenama)

Isključite kuhinjsku napu(pogledajte paragraf gore "Biranje brzine(jačine) usisavanja")

Pritisnite u trajanju od više od 5 sekundi tipku **T1** na kontrolnoj dršci,INDIKACIONO SVJETLO će bliještiti ZELENOM BOJOM da bi prikazalo deaktiviranje signalizacije o zasićenju karbonskog filtera .

Da biste ponovno aktivirali signalizaciju o zasićenju karbonskog filtera, ponovite operaciju, INDIKACIONO SVJETLO će bliještiti NARANČASTOM BOJOM (jantar).

Održavanje

Upozorenje! Prije bilo kakvog postupka čišćenja ili održavanja, iskopčajte kuhinjsku napu od napajanja strujom na način da izvadite utičnicu ili isključite opći prekidač kuće.

Čišćenje

Kuhinjska napa se treba često čistiti (barem isto tako često kao i filtri za uklanjanje masnoće), u unutrašnjosti i izvana. Koristite ovlaženu krpu s neutralnim deterdžentima u tekućem stanju.

Izbjegavajte uporabu proizvoda koji bi mogli grebati.

NE KORISTITE ALKOHOL!

Pozor: Nepoštivanje pravila o čišćenju aparata i pravila o zamjeni filtera povećava rizik od požara. Stoga se preporučuje poštivanje sugeriranih uputstava.

Otklanjamo bilo kakvu odgovornost za eventualne kvarove na motoru, požar izazvan neodgovarajućim održavanjem ili nepoštivanjem navedenih upozorenja.

Filter za masnoću

Slika 2

Trebate ga očistiti jedan put na mjesec (ili kada indikator prepunjavanja filtra to pokazuje – ukoliko model koji ste kupili predviđa takvu mogućnost), upotrebljavajući blage deterdžente, ručno ili u perlici posuđa na niskoj temperaturi i uključite kratki ciklus.

Nakon pranja u perilici posuđa filter za uklanjanje masnoće bi mogao djelovati isprano i izgubiti boju ali njegove karakteristike filtriranja se ni u kojem slučaju ne mijenjaju.

Pomaknite okvir koji pridržava filter i okrenite za 90° okrugle drške (g) koji ga pričvršćuju za kuhinjsku napu .

Karbonski filter (samo za filtracijsku verziju)

Slika 3

Zadržava neugodne mirise koji se stvaraju prilikom kuhanja.

Karbonski filter možete oprati svaka dva mjeseca (ili kada sustav koji pokazuje da je došlo do zasićenja filtra – ukoliko model koji imate- vam prikazuje takvu potrebu) u toploj vodi i s prikladnim deterdžentima ili u perilici za posuđe na 65°C (u slučaju da upotrebljavate perilicu posuđa uključite kompletan ciklus pranja bez drugog posuđa unutra).

Ocijedite vodu, i pritom pazite da ne oštetite filter, na to ga stavite u pećnicu na 100°C za 10 minuta, da se potpuno osuši. Spužvu mijenjajte svake 3 godine, odnosno ako opazite da je materijal oštećen.

Montaža

Postavite madračić uokolo filtera za uklanjanje masnoće te ga pričvrstite uz pomoć prikladnih sredstava za blokadu.

Postavite gornji zatvarač i pričvrstite ga uz pomoć opruge za blokadu.

Za razmontiranje postupite po obrnutom redoslijedu.

Zamjena Lampe

Kuhinjska napa je opremljena sustavom rasvjete koji se bazira na tehnologiji INDIKACIONIH SVJETALA.

INDIKACIONA SVJETLA garantiraju optimalnu rasvjetu te trajnost 10 puta veću od tradicionalnih lampi a omogućuju i uštedu od 90% električne energije.

U svezi sa zamjenom, obratite se tehničkoj potpori.

TR - Montaj ve kullanım talimatları

Bu el kitabında belirtilen talimatlara adım adım riayet ediniz. Üretici, bu el kitabında yar alan talimatlara riayet etmemekten kaynaklanan olası arızalara, sebep olunan hasar veya yangınlara ilişkin hiçbir sorumluluk kabul etmez. Davlumbaz yemek pişirilirken ortaya çıkan duman ve buharın çekilmesi amacıyla ve sadece evlerde kullanılmak üzere tasarlanmıştır.

! Bu kullanım kılavuzunu ileride ihtiyaç duyulabilecek her anda başvurulabilmesi için muhafaza etmek önemlidir. Ürünün satılması, başkasına verilmesi yada taşınması esnasında bu kullanım kılavuzunun da ürün ile birlikte kalmasına özen gösteriniz.

! Talimatları dikkatle okuyunuz: Kurulum, kullanım ve güvenlik ile ilgili çok önemli bilgiler içerir.

! Gerek ürün üzerinde gerek ise tahliye kanallarında ne elektriksel ne de yapısal tadilatlar yapmayınız.

! Cihazın kurulumuna başlamadan önce tüm parçaların kullanılabilir halde olduğunu kontrol ediniz. Aksi takdirde üreticiyle iletişime geçip kurulumu devam ettirmeyiniz.

Not: "(*)" ile işaretli elemanlar opsiyonel aksesuarlar olup sadece satın alınacak bazı model veya elemanlarla birlikte temin edilir.

Dikkat

UYARI! Kurulum işlemi tamamlanıncaya kadar cihazı fişe takmayın.

Her türlü temizlik veya bakım işleminden önce, davlumbazın fişini çekmek veya evin ana şalterine olan bağlantısını kesmek suretiyle davlumbazın elektrik bağlantısını kesin.

Cihaz, gözetim altında bulunmadıkları veya güvenliklerinden sorumlu bir şahıs tarafından cihazın kullanımıyla ilgili eğitim almadıkları sürece, çocuklar veya yetersiz fiziksel, duyuşsal veya akli yeteneğe sahip kişiler ya da tecrübe veya teknik bilgi eksikliği olan şahıslar tarafından kullanılacak şekilde tasarlanmamıştır.

Çocuklar, cihazla oynamadıklarından emin olmak için izlenmelidir.

Rahatsız edici bir sürtünme sesi duyulmaksızın takılan davlumbazları asla kullanmayın!

Davlumbaz, özellikle belirtilmedikçe ASLA destek yüzeyi olarak kullanılmamalıdır.

Mutfak davlumbazı, diğer yanma gazları veya yakıtları kullanan cihazlarla birlikte kullanıldığında oda yeterli şekilde havalandırılmamalıdır.

Emilen hava, gaz veya diğer yakıtları yakan cihazların ürettiği dumanların atılması için kullanılan bir boruya verilmemelidir.

Davlumbazın altında alevli pişirme kesinlikle yasaktır.

Açığa çıkan alevlerin filtrelere zarar vermesi ve yangın riski açısından açık alevden sakının.

Her türlü kıztartma, yağın aşırı kızmasını ve alevlenmesini engelleyecek şekilde dikkatle yapılmalıdır.

Erişilebilir parçalar, pişirme cihazını ile kullanıldıklarında sıcak olabilirler.

Duman tahliyesi için kabul edilen teknik ve güvenlik önlemler söz konusu olduğunda, yetkili makamlar tarafından sunulanları yakından takip etmek önemli bir husustur.

Davlumbaz, hem içten hem dıştan düzenli olarak temizlenmelidir (AYDA EN AZ BİR DEFA, bu el kitabında sunulan bakım talimatları ile uyum içinde ilerlemek için gereklidir).

Davlumbaz ve filtre ile ilgili talimatlara uyulmaması yangın riskine neden olur.


Olası elektrik şoklarından kaçınmak için lamba düzgün biçimde takılmadan davlumbazı kullanmayın veya bu durumda bırakmayın.

Üretici, bu el kitabında yer alan talimatlara uyulmamasından kaynaklanan cihaz arızaları, hasarları ve yangınlara karşı sorumluluk kabul etmez.

Bu cihaz, 2002/96/EC sayılı Avrupa Atık Elektrik ve Elektronik Ekipman Yönergesi (WEEE) uyarınca işaretlenmiştir. Bu ürünün uygun bir şekilde atılmasını sağladığınızı takdirde, çevre ve insan sağlığı açısından söz konusu ürünün uygunsuz bir şekilde işleme tabi tutulması sonucu ortaya çıkabilecek olası olumsuz etkileri önlemiş olacaksınız.

Ürün ya da ürün ile beraber verilen belgeler üzerinde bulunan



 sembolü, bu cihazın evsel bir atık olarak görülmemesi gerektiğine işaret eder. Cihaz, bu tip elektrikli ve elektronik cihazların atıldığı dönüşümlü toplama noktasına teslim edilmelidir. Atıkları yok etme işlemi, atık yok etme konusunda çevre ile ilgili mevcut yerel düzenlemeler doğrultusunda gerçekleştirilmelidir.

Bu ürünün geri dönüşüm koşulları hakkında ayrıntılı bilgi için, hudutları içinde bulunduğunuz belediyenin ilgili dairesine, atık yok etme servisine veya ürünün satıcısına danışın.

Bu aygıt aşağıda belirtilenlere göre tasarlanmıştır, test edilmiş ve üretilmiştir:

• Güvenlik: EN/IEC 60335-1; EN/IEC 60335-2-31, EN/IEC 62233.

• Performans: EN/IEC 61591; ISO 5167-1; ISO 5167-3; ISO 5168; EN/IEC 60704-1; EN/IEC 60704-2-13; ISO 3741; EN 50564; IEC 62301.

• EMC: EN 55014-1; CISPR 14-1; EN 55014-2; CISPR 14-2; EN/IEC 61000-3-2; EN/IEC 61000-3-3.

Çevre üzerine etkiyi azaltmak amacıyla doğru bir kullanım için öneriler: Pişirmeye başlarken davlumbazı minimum hızda ÇALIŞTIRINIZ ve pişirme işlemi bittikten sonra birkaç dakika daha çalışır konumda bırakınız. Hızı yalnızca fazla miktarda duman ve buhar varsa arttırınız ve takviye hızı(ları) yalnızca uç durumlarda kullanınız. İyi bir koku azaltma etkinliğinin korunması için gerektiğinde karbon filteri(leri) değiştiriniz. İyi bir yağ filtresi etkinliğinin korunması için gerektiğinde yağ filtresini(leri) temizleyiniz. Etkinliğini optimize etmek ve gürültüyü en düşük seviyeye indirmek için bu kullanım kılavuzunda belirtilen maksimum kanal sistemi çapını kullanınız.

DİKKAT! Bu talimatlara uygun olarak, montaj için vida ve diğer parçaların yerleştirilmemesi elektrik sisteminde tehlikeye yol açabilir.

Kullanım

Davlumbaz, havayı dışarı atıcı veya filtre edici model olarak tasarlanmıştır.

Aspiratörlü model

Davlumbazın üst tarafında, dumanın dışarı çıkması için bir hava çököş (B) bulunmaktadır (çököş borusu ve boru tespit kelepçeleri verilmiştir).

Dikkat! Cihazla birlikte karbon filtre (monte edilmiş veya kit olarak) verilmediği takdirde, sipariş edilmelidir.

Filtreli model

Yemek dumanları ve buhar dışarı atılmadığında davlumbaz, destek/braket (G) üzerine aktif bir karbon filtre ve deflektör (F) takılarak filtreli olarak kullanılabilir, duman ve buhar, hava çıkışının (B) üstüne bağlanan bir çıkış borusu ve deflektöre (F) monte edilen bağlantı halkası aracılığıyla üst izgarada (H) geri döndürülür (çıkış borusu ve bağlantı boru tespit kelepçeleri verilmiştir).

Dikkat! Cihazla birlikte karbon filtre verilmediği takdirde, sipariş edilmelidir ve yerine takılmalıdır.

Emme motoru olmayan modeller yalnızca aspiratör modunda çalışırlar, bu modeller harici bir emme cihazına bağlanmalıdır (verilmiştir).

Bağlantı talimatları dış emme ünitesiyle birlikte verilmiştir.

Kurulum

Ocağın üzerinde pişirme kapları için destek yüzeyleri ile ocak davlumbazının en alçak kısmı arasındaki minimum mesafe, elektrikli ısıtıcılardan 50 cm, gaz veya gazla-elektrikle çalışan ocaklardan 65 cm'den az olmamalıdır.

Gazlı ocakların kurulumuyla ilgili olarak talimatlarda daha fazla mesafe belirtiliyorsa, buna bağlı kalınmalıdır.

Elektrik bağlantısı

Ana güç kaynağı davlumbazın içinde yer alan plakada belirtilen değere uygun olmalıdır. Davlumbazı varsa bir fiş ile mevcut düzenlemelere uygun bir prize takıp erişilebilir bir alana yerleştiriniz. Kurulumdan sonra da eğer cihazın fişi yok ise (doğrudan şebeke bağlantısı) veya priz erişilebilir bir yerde değilse, aşırı akım kategorisi III ile ilgili koşullar altında ana kablunun bağlantısının tamamen kesilmesini sağlayan, standartlara uygun çift kutuplu bir anahtar kullanın.

Uyarı: Davlumbazı ana güç kaynağına yeniden bağlamadan ve etkin şekilde çalıştığını kontrol etmeden önce, ana güç kaynağı kablusunun düzgün takılıp takılmadığını denetleyin. Davlumbaz özel bir elektrik kablosuna sahiptir; Bu kablunun hasar görmesi durumunda yetkili teknik servise başvurun.

Montaj

Kurulum işlemine başlamadan önce dikkat etmeniz gereken noktalar:

- Satın almış olduğunuz ürünün kurmak istediğiniz yerde aynı ölçüde olması
- Kurulum işlemini kolaylaştırmak için yağ filtrelerini ve diğer sökülebilen parçaları geçici olarak çıkartılması. Bu işlemi önceki bölümlerde anlatılmış olan şekilde

yaapabilirsiniz.

Kurulum işlemi tamamlandıktan sonra bu parçaları yeniden yerleştiriniz.

- Eğer verilmiş ise aktif karbonlu filtreyi veya filtreleri çıkartınız (bunun için ilgili bölümü okuyunuz). Bu parçaları ancak davlumbazi filtreli model ile kullanacaksanız yeniden yerleştiriniz.
- Taşınma sırasında davlumbazın içinde kalmış olabilecek vida ve garanti kağıdı gibi yabancı cisimlerin bulunmamasına dikkat ediniz. Aksi takdirde bunları çıkartıp saklayınız.
- Eğer mümkünse kurulum yerinin altında veya oraya yakın bulunan ev eşyalarını kaldırınız. Bu şekilde davlumbazi yerleştirinceğiniz tavana veya duvara daha rahat ulaşabilirsiniz. Aksi takdirde mümkün olduğu kadar ev eşyalarını ve kurulum işlemi boyunca zedelenebilecek diğer parçaları üstlerini kaplayarak koruyunuz. Davlumbazi ve ek parçaları koymak üzere düz bir yüzey seçiniz ve üzerini kaplayınız.
- Evin ana şalterine bağlı olan davlumbazın elektrik bağlantısını kesiniz.
- Davlumbazın kurulacak olan yere yakın (ve davlumbazi kurduktan sonra da) bir priz olması ve bir aspiratörlü model kullanılacaksa bir çıkış borusunun takılma imkanı olmasına dikkat ediniz.
- Gereken tüm duvar işlemlerini (elektrik prizi ve/veya çıkış borusunun geçişi için bir delik gibi işlemleri) gerçekleştiriniz.

Davlumbazın birçok duvar/tavan tipinde sıkılması sağlamak üzere geniş dübeller verilmiştir. Bununla birlikte, ehil bir teknisyen duvar/tavan tipine göre malzemelerin uygunluğunu onaylamalıdır. Duvar/tavan davlumbazın ağırlığını taşıyacak güçte olmalıdır. **Cihazı, fayans, sıva veya silikon yüzeye monte etmeyiniz. Yalnızca duvara monte ediniz.**

Şekil 4

1. Davlumbazın destek yüzeyinin uzunluğunu ayarlayınız, bu sayede davlumbazın son yüksekliği anlaşılır.
Not: Bazı durumlarda çubuğun üst tarafı alt tarafına 1 veya daha fazla vida ile tutturulmuştur, bunu kontrol ettikten sonra destek yüzeyinin ayarını sağlamak için bu iki parçayı aynı anda ayırınız.
2. Ünitenin iki tarafını 16 adet (her köşe için 4 adet) vida ile birleştiriniz.
Not: Eğer gerekiyorsa destek braketini çubuğa birleştirin vidaları geçici olarak çıkartınız (vidaları saklayınız) ve destek braketini motor ünitesinin üzerine dayayınız. Çubuğu ancak duvara yerleştirdikten sonra destek braketini yeniden yerine sabitleştiriniz.

Şekil 5

3. Ocağın dikey tarafında delik açma şablonunu tavana yerleştiriniz (şablonun merkezi ocağın merkeziyle uymalıdır ve yan tarafları ocağın yan taraflarıyla paralel olmalıdır – FRONT yazılı (veya ok işaretli) şablonun yan tarafı bağlantı ünitesinin yan tarafıyla uymalıdır). Elektrik bağlantısını kurunuz.
4. Şekilde gösterildiği gibi (4 duvar dübeli için 4 delik) açınız, vidanın başı ve tavan arasında 1 cm bırakarak deliklere 4 adet vida takınız.

Şekil 6

5. Çubuğun içine bir tahliye borusu yerleştirdikten sonra motor ünitesinin bağlantı bileziğine takınız (tahliye borusu ve boru tespit kelepçeleri verilmemiştir).

Şekil 7

6. Çubuğu 4 vidaya tutturunuz (4nolu işleme bakınız).
7. Kuvvetli bir şekilde 4 vidayı sabitleştiriniz.

Şekil 8

8. Flaşın üzerinde bulunan deliklere yakın (4 veya 6) yeni delikler açınız, duvar dübellerini yerleştirip vidaları ve rondelaları sabitleştiriniz.
9. Ana şalterden elektrik bağlantısını kurunuz, elektrik bağlantısı sadece montajın sonucunda kurulmalıdır.

Şekil 9

10. Eğer aspiratör modu kullanılıyorsa tahliye borusunun diğer ucunu evin tahliye ünitesine bağlayınız. Eğer filtre modu (10F) kullanılıyorsa, F deflektörünü çubuğa yerleştiriniz ve 4 adet vida ile şablona sabitleştiriniz. Deflektörün üzerinde bulunan bağlantı bileziğine tahliye borusunu takınız.
11. Destek braketini çubuğa mümkün olduğu derecede ortalarak yerleştiriniz (2 nolu işleme bakınız).

Şekil 10

12. Çubuğu kapatacak şekilde bacanın alt iki tarafını birleştiriniz.
Her bölümü 2 adet vida ile (her taraf için 1 adet) tavana yakın olacak şekilde birleştiriniz.
13. Üst baca ünitesini 10 adet vida ile (her taraf için 5 adet) çubuğa sabitleştiriniz.
14. Kit ile verilmiş olan 2 adet yapışkan şeridi üst bacadaki sabitleme noktalarının üzerine yerleştiriniz (DİKKAT! ÜST BACA İÇİN VERİLMİŞ OLAN BANTLAR DAHA GENİŞ, DAHA DERİN VE BASINÇ YAPARAK YERLEŞTİRİLİR).

Şekil 11

15. Yukarı doğru iterek kontrol kayışını yerleştiriniz.
16. Elektrik bağlantısını açınız.

Şekil 12

17. İlk önce çizgili kayışların bulunduğu bacanın alt tarafını yerleştiriniz.
Her iki tarafın altından başlayıp 1inci ve 4üncü vidayı sabitleştirerek bacanın alt kısmını üniteye yerleştiriniz.
18. Her iki tarafın altından başlayıp 2inci ve 3üncü vidayı sabitleştirerek ikinci alt kısmını da birleştiriniz.
4 adet vida ile (her taraf için 2 adet) iki parçayı birleştiriniz.

Şekil 13

19. Kit ile verilmiş olan 2 adet yapışkan şeridi alt bacadaki sabitleme noktalarının üzerine yerleştiriniz (DİKKAT! ALT BACA İÇİN VERİLMİŞ OLAN BANTLAR DAHA DAR VE ÇOK DERİN DEĞİLDİR).

Ana şalteri açarak elektrik bağlantısını kurunuz ve davlumbazın düzgün bir şekilde çalışıp çalışmadığını kontrol ediniz.

Davlumbazın tanımı

Şekil 1

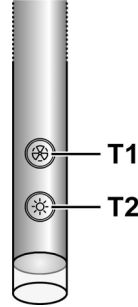
1. Kumanda tablosu
2. Yağ filtresi
3. Yağ filtresi serbest bırakma klavyesi
4. Halojen lamba
5. Buhar ekranı
6. Teleskopik boru
7. Hava çıkışı (yalnızca filtreli modeller için)

Çalıştırma

Mutfakta aşırı buhar oluşması halinde yüksek emme hızından yararlanınız. Yemek pişirmeye başlamadan önce ocak davlumbazı emme ünitesinin 5 dakika açık tutulması, pişirme esnasında ve pişirme işlemi sona erdikten sonra ise 15 dakika daha çalışır durumda bırakılması önerilir.

Davlumbaz ışık ve hız kontrolü için "TOUCH" sistemine sahiptir.

Doğru bir kullanım için aşağıdaki talimatları dikkatlice okuyunuz.



Otomatik olarak açılma fonksiyonu

Davlumbaz, yakınındaki ortam ısısının 70°C'yi aşması halinde motoru 1. aspirasyon hızında (gücünde) çalışmasını sağlayan bir ısı sensörü ile donatılmıştır.

Davlumbazı kullanacak olan kişi eğer isterse bunu kapatabilir yada başlangıç çalışma hızını (gücünü) değiştirebilir. (Bakınız "Aspirasyon hızının (gücünün) kontrol edilmesi" başlığı).

Aspirasyon hızının (gücünün) kontrol edilmesi

Aspirasyon hızının (gücünün) seçilmesi işlemi aynı düğmeye sıra ile basılarak yapılır. Hız dizilimi "stand-by - 1-2-3-4- Stand by -1-2-..." şeklinde gider. Bu yüzden kontrol panosu üzerindeki T1 düğmesine her basıldığında aspirasyon hızı (gücü) bir derece artar ve kapanması stand-by için de davlumbaz 4 seviyesinde iken T1 düğmesine uzun süreli basılması gerekir.

Davlumbazı dörtten farklı her hangibi bir hız seviyesinde iken de kapatmak (stand by) mümkündür. Bunun için kontrol panosu üzerindeki T1 düğmesine daha uzun bir süre (uç saniyeden de fazla) basmak yeterli olacaktır.

Kontrol panosunda bulunan ve aspirasyon hızına (gücüne)

göre rengi değişen bir led sayesinde davlumbazın hangi aspirasyon hızında (gücünde) çalıştığını tayin etmek de mümkündür. Buna göre:

Davlumbaz kapalı stand-by: LED YANMIYOR

Birinci aspirasyon hızı (gücü) - led YEŞİL

İkinci aspirasyon hızı (gücü) - led PORTAKAL RENGİ (ambra)

Üçüncü aspirasyon hızı (gücü) - led KIRMIZI

Dördüncü aspirasyon hızı (gücü) - led KIRMIZI (YANIP SÖNEREK)

Not: Dördüncü aspirasyon hızında (gücünde) davlumbaz 5 dakika çalıştıktan sonra ikinci hız seviyesine dönerek çalışmaya devam eder.

Düğmeye biraz daha basılmaya devam edilirse motor durur. (Stand by).

Yağ Filtrelerinin yıkanması ihtiyacı: YANIP SÖNEN YEŞİL led (Bakınız "Reset davlumbazın filtrelerin dolduklarını gösteren alarm" ile ilgili talimatlar)

Karbon filtrelerin yıkanması yada değiştirilmesi ihtiyacı: YANIP SÖNEN PORTAKAL RENGİ led (ambra) (Bakınız "Reset ve davlumbazın filtrelerin dolduklarını gösteren alarmın konfigüre etme")

Not: Reset işlemi gerek kontrol panelinden gerek ise uzaktan kumanda ile gerçekleştirilebilir.

Merkezi ışığın idaresi

Merkezi ışık kontrol panosu üzerinde bulunan T2 düğmesine basılarak açılabilir ve kapatılabilir.

Yan ışıkların idare edilmesi (Ön görüldüğü zaman)

Yan ışıklar kontrol panosu üzerindeki T2 düğmesi UZUN SÜRELİ OLARAK BASILI TUTULARAK açılabilir ve kapanabilir.

UZUN SÜRELİ OLARAK BASMA lambanın yanmasını ve sönmesini sağlamak dışında yaydığı ışığın yoğunluğunu ayarlamayı da sağlar.

Not: Açmaı kapama (ve ayarlama) işlevleri fasıllı olarak ortaya çıkarlar.

Işık yoğunluğunun ayarlanabilmesi olanağı neon ışığına sahip davlumbazlarda mümkün değildir.

Filtrelerin dolduklarının gösteren alarmın resetlenmesi ve konfigürasyonu

Davlumbazı herhangi bir hızda çalıştırın. (Bakınız yukarıdaki paragraf "Aspirasyon hızının (gücünün) seçilmesi")

Yağ filtresinin dolduğunu gösteren alarmın resetlenmesi (Kontrol paneli üzerindeki YANIP SÖNEN YEŞİL LED)

Öncelikle ilgili bölümde tarif edildiği gibi filtrenin bakımını yapın.

Kontrol paneli üzerindeki T1 düğmesine uzun süreli olarak (üç saniyeden fazla) basılı tutun, LED yanıp sönmeyi bırakacaktır ve bunun anlamı da söz konusu durumun işaret edilmesi resetlenmiş demektir. Davlumbaz kapanır.

Karbon filtrenin dolduğunu gösteren alarmın resetlenmesi (YANIP SÖNEN PORTAKAL RENGİ LED (ambra)

Önce ilgili bölümde tarif edildiği şekilde filtrenin bakımını yapın.

Kontrol paneli üzerinde bulunan T1 düğmesine uzun süreli basınız (üç saniyeden fazla), LED yanıp sönmeyi keser ve bu da alarmın reset edildiği anlamına gelir. Davlumbaz kapanır.

Karbon filtrenin dolduğunu gösteren alarmın devre dışı bırakılması (Özel uygulamalar için)

Davlumbazı kapatın (Bakınız yukarıdaki "Aspirasyon hızının (gücünün) Seçilmesi" bölümü)

Kontrol panosu üzerindeki T1 düğmesine uzun süreli olarak basınız (5 saniyeden daha uzun), LED YEŞİL renkte yanıp sönmeye başlayacaktır bu da karbon filtrenin dolduğunu gösteren alarmın devre dışı kaldığı anlamına gelir.

Karbon filtrenin dolduğunu gösteren alarmın tekrar etkin kılınması için operasyonu tekrar etmek yeterli olacaktır. LED PORTAKAL RENGİ (ambra) yanıp sönecektir.

Bakım

DİKKAT! Herhangi bir bakım işlemini gerçekleştirmeden önce, davlumbazı elektrik şebekesinden ayırınız.

Cihaz bir fiş ve sokete bağlı ise, fiş prizden çekilmelidir.

Temizleme

Davlumbazın içi ve dışı düzenli olarak (en az yağ filtrelerinin bakımı için gerçekleştirdiğiniz sıklıkta) temizlenmelidir.

Ilık suya batırılmış bir bez ve nötr sıvı deterjanla temizleyiniz. Aşındırıcı ürünler kullanmayınız. **ALKOL KULLANMAYINIZ!**

Uyarı: Davlumbaza ilişkin temel temizleme talimatlarının yerine getirilmemesi ve filtrelerin değiştirilmemesi yangına neden olabilir.

Bu nedenle, söz konusu talimatlara uymanızı öneririz.

Üretici, uygun olmayan bakımdan veya yukarıda belirtilen güvenlik tavsiyelerine uymamaktan kaynaklanan motor veya yangın hasarı konusunda sorumluluk kabul etmez.

Yağ filtresi

Şekil 2

Yağ filtresi, ayda bir (veya filtre dolmuş göstergesi sistemi – satın alınan modelde varsa – bu zorunluluğu gösterir) asitsiz deterjanla, elde veya düşük ısı ve kısa devreye programlanmış bir bulaşık makinesinde temizlenmelidir.

Bulaşık makinesinde yıkandığında, yağ filtresinin rengi hafifçe solabilir, ancak bu filtreleme kapasitesini etkilemez.

Davlumbazın filtre kafesini çıkartınız. Bu işlemi onları bağlı tutan kancaları (g) 90° çevirerek yapabilirsiniz.

Kömür filtresi (yalnızca filtrelilerde)

Şekil 3

Filtre, pişen yemeğin neden olduğu rahatsız edici kokuları emer.

Kömür filtresi sıcak su ve uygun bir deterjanla veya bulaşık makinesinde 65°C'de (bulaşık makinesi kullanıldığı takdirde, tam devri seçiniz) iki ayda bir (veya filtre dolmuş göstergesi sistemi – satın aldığınız modelde varsa – bu zorunluluğu gösterir) yıkanabilir .

Fazla suyu filtreye zarar vermeden boşaltınız ve filtreyi

tamamen kurutmak için 100° C'lik bir fırında 10 dakika bekletiniz.

Yatağı her 3 yılda bir, bez yıprandığında değiştiriniz.

Montaj:

Süngerî yağ filtresinin etrafına yerleştiriniz ve onu sabitleştirmek için verilmiş olan blokaj parçalarını kullanınız.

Üst kapağı yerleştiriniz ve blokaj bobiniyle sabitleştiriniz.

Sökmek için bu operasyonu ters yönde gerçekleştiriniz.

Lambaları değiştirme

Davlumbaz LED teknolojisine dayalı bir aydınlatma sistemine sahiptir.

LED'ler ideal bir aydınlatma ve normal lambalarınkine göre 10 defa daha uzun bir kullanım süresi ve %90 enerji tasarrufu sağlarlar.

Bunların yenileri ile değiştirilmesi için teknik servise başvurunuz.

ملاحظة: يمكن القيام بالتنظيف سواء بواسطة عصا التحكم أو بجهاز التحكم.

التحكم في الضوء الأوسط

يمكن إشعال وإطفاء الضوء الأوسط بضغط الزر T2 لعصا التحكم .

التحكم في الأضواء الجانبية (عند توفرها)

يمكن إشعال وإطفاء الأضواء الجانبية بضغط الزر T2 بطريقة مطوّلة لعصا التحكم.

الضغط المستمر لا يسمح فقط بالإشعال والإطفاء وإنما أيضا بتعديل كثافة الضوء المنبعث من المصابيح.

ملاحظة: إن وظائف الإشعال والإطفاء (والتعديل) تعمل بالتداول.

إن تعديل كثافة الضوء ليست متوفرة بالغطاءات ذات مصابيح neon.

تنظيف وظهور إشارة تعبئة المصافي.

أشعل غطاء الشفط بأي سرعة (انظر الفقرة فوق " انتقاء سرعة (قوة) الشفط").

تنظيف وظهور إشارة تعبئة المصفاة المضادة للدهون (led)

أخضر مشع على عصا التحكم)

أبدا قبل بصيانة المصفاة كما يوصف ذلك في الفقرة المتعلقة بهذا.

اضغط بطريقة مطوّلة (أكثر من 3 ثوان) الزر T1 لعصا التحكم، ينقطع ال led عن الإشعاع ليشير إلى أن تنظيف الإشارة قد تم وينطفئ الغطاء.

تنظيف وظهور إشارة تعبئة مصفاة الكربون (ال led البرتقالي

(عبر المشع)

أبدا قبل بصيانة المصفاة كما يوصف ذلك في الفقرة المتعلقة بهذا

اضغط بطريقة مطوّلة (أكثر من 3 ثوان) الزر T1 لعصا التحكم، ينقطع ال led عن الإشعاع ليشير إلى أن تنظيف الإشارة قد تم وينطفئ الغطاء.

إبطال الإشارة إلى تعبئة مصفاة الكربون (لعمليات خاصة)

اطفي غطاء الشفط (انظر الفقرة فوق " انتقاء سرعة (قوة) الشفط").

اضغط بطريقة مطوّلة (أكثر من 5 ثوان) الزر T1 لعصا التحكم، يشع ال led بالأخضر ليشير إلى إبطال الإشارة إلى تعبئة مصفاة الكربون.

لإعادة تشغيل الإشارة إلى تعبئة مصفاة الكربون، كرر العملية ، يشع ال led بالبرتقالي (عبر).

الصيانة

انتبه ! قبل البدء بأي عملية تنظيف أو صيانة أفصل غطاء الشفط عن الشبكة الكهربائية بنزع الفيشة أو يقطع التيار الكهربائي الرئيسي للمسكن.

التنظيف

يُنصح بتنظيف غطاء الشفط بشكل مستمر (تقريبا في نفس الأوقات التي يتم فيها تبديل المصافي الدهنية) سواء، من الداخل أو من الخارج. للتنظيف استعمل قطعة قماش مبللة بسائل منظف جيدي.

تجنب استعمال المواد التي تحتوي على مائه خادشة. لا تستعمل الكحول !

انتبه: إن تجاهل قواعد تنظيف الجهاز وتغيير المصافي يؤدي إلى أضرار الحريق. لذلك ننصح بقراءة واتباع المعلومات المقترحة.

لا يتحمل المنتج أية مسؤولية ناتجة عن احتمال عطب في المحرك ، أو حريق ناجم عن صيانة غير ملائمة أو إهمال التنبيهات المذكورة أعلاه.

المصفاة المضادة للدهون

شكل 2

يجب تنظيف المصفاة مرة في الشهر (أو عندما يشير نظام إشارة تشبع المصافي إلى ضرورة ذلك- إذا كان متوقعا في النوع المقتنى-) ويكون ذلك بمنظف غير خادش، يدويًا أو بغسالة الأواني بحارارة منخفضة و بدورة غسيل قصيرة.

عند الغسل بغسالة الأواني يمكن ان يتغير لون المصفاة المعدنية المضادة للدهون و لكن مميزات التصفية لا تتغير قطعا.

ولفك مصفاة الدهون اجذب المقيض اللولبي.

مصفاة الكربون الحيّ (فقط في النوعية بالتصفية)

شكل 3

هي تحصر الروائح الكريهة المتأتية عن الطهي.

يمكن غسل المصفاة الكربونية كل شهرين بماء ساخن وبمواد منظفة مناسبة أو في غسالة الأواني بحارارة 65 درجة مئوية (في حال الغسل بالغسالة اختر الدورة الكاملة للغسل دون الصحون في الداخل).

أزل الماء الفائض دون الضرر بالمصفاة، و بعد ذلك انزع الحشوة الموجودة داخل الهيكل البلاستيكي وضعها في الفرن لمدة 10 دقائق بحارارة 100 درجة مئوية لتجفيفها بشكل نهائي.

يجب تبديل الحشوة كل 3 سنوات و كلما تظهر عليها علامات التلف.

التركيب

ركب الحشوة حول مصفاة الدهون وثبّتها بالقطع الخاصة للحصر.

ضع السداد الفوقي وثبّته بلولب الحصر.

ولفك قم بنفس العملية في الاتجاه المعاكس .

تبديل المصابيح

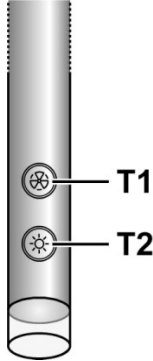
إن غطاء الشفط مجهز بنظام إضاءة قائم على تقنية الـ LED.

الـ LED يضمن إضاءة ممتازة وتدوم 10 مرات أكثر من المصابيح التقليدية وتسمح بتوفير 90% من الطاقة الكهربائية.

للتعريض يجب الرجوع إلى قسم المساعدة الفنية.

شكل 9.

آلية العمل
استعمل السرعة القصوى في حالات خاصة كما في زيادة تكثف البخار في المطبخ. من المستحسن اشعال الشفط 5 دقائق قبل بدء الطبخ و تركه في مشتغلا لمدة حوالي 15 دقيقة بعد الانتهاء من الطبخ.
إن غطاء الشفط مكون من جهاز "TOUCH" للتحكم في الأضواء والسرعة.
وللاستعمال السليم اقرأ بإنتباه التعليمات المذكورة أسفله.



وظيفة الإشتعال الأوتوماتيكي
إن غطاء الشفط مزود بجهاز يدرك درجة الحرارة والذي يشغل المحرك في السرعة 1 (قوة) للشفط في حالة أن تتفوق حرارة المحيط للمكان القريب من الغطاء ال 70 °C.
على أي حال يمكن المستعمل إطفاء أو تغيير سرعة (قوة) الشفط (انظر فقرة "التحكم في سرعات (قوات) الشفط")

التحكم في سرعات (قوات) الشفط

إن اختيار سرعات (القوة) الشفط لها دورة حسب انتظام وتوالي السرعات "stand-by - 1 - 2 - 3 - 4 - 3 - 2 - 1 - 0" ولذا كل ما نضغط الزر T1 لعصا التحكم في السرعة يزيد بمستوى للإنطفاء (stand-by) إذا وقع الاستمرار في ضغط الزر عندما يكون الغطاء فس سرعة (قوة) الشفط 4.

ومن الممكن إطفاء الغطاء (stand-by) حتى لو كان الغطاء في أي سرعة وذلك بالضغط المستمر (أكثر من 3 ثوان) على الزر T1 لعصا التحكم. من الممكن تحديد سرعة الشفط التي توجد بالغطاء ذلك لأن العصا مهيأة ب led يتغير لونه حسب سرعة (قوة) الشفط كما يلي:

غطاء الشفط في وضع stand-by : led طافئ

سرعة (قوة) الشفط 1 led أخضر

سرعة (قوة) الشفط 2 led برتقالي (عنبر)

سرعة (قوة) الشفط 3 led أحمر

سرعة (قوة) الشفط 4 led أحمر مشع

ملاحظة: سرعة (قوة) الشفط 4 تبقى مشتغلة لمدة 5 دقائق وبعدها يرجع محرك الشفط في وضع السرعة الثانية 2 .

وإذا ضغطنا باستمرار محرك الشفط فهو ينطفئ (stand-by)

ضرورة غسل المصافي المضادة للدهون:

ال led الأخضر المشع (اقرأ التعليمات المتعلقة ب "التنظيف وظهور إشارة تعبئة المصافي").

ضرورة غسل وتعويض مصافي الكربون:

ال led البرتقالي (لون العنبر) المشع (اقرأ التعليمات المتعلقة ب "التنظيف وظهور إشارة تعبئة المصافي").

10. وفي حالة التشغيل بنوعية الشفط اربط الطرف الآخر لأنبوب التفريغ بجهاز تفريغ المسكن.

وفي حالة التشغيل بالترفية (10F) ، ركب الزانغ F على القضيب وثبته ب 4 براغي بالعلاق الخاص ، أخيرا اربط أنبوب التفريغ بحلقة الربط الموجودة على الزانغ.

11. ثبت علاقة التدعيم (انظر العملية 2) بالقضيب في وضع أكثر ما يمكن متوسط.

شكل 10.

12. جمّع القطعتين الفوقيتين للمدخنة حتى تغطيه القضيب.

ثبت كل قطعة ب 2 برغيين (1 برغي بكل جانب) بمقربة من السقف.

13. ثبت بالقضيب كل مجموعة المدخنة الفوقية ب 10 براغي (5 لكل جانب).

14. ضع غطاءين (متوفرين مع القطع المرافقة) وذلك لتغطية نقاط تثبيت قطعتي المدخنة التحتية (انتبه ! يسهل التعرف على غطاءات المدخنة التحتية لأنها أوسع وأكثر عمق وذات تثبيت بالضغط)

شكل 11.

15. أدمج عصا التحكم في مكانه الخاص بدفعه نحو الأعلى.

16. قم بالربط الكهربائي .

شكل 12.

17. أدمج أولا القطعة التحتية للمدخنة حيث توجد القطع المبرومة.

ثبتهما بالجهاز بشد البرغيين الأول والرابع انطلاقا من التحت على كلا الجانبين.

18. جمّع القطعة التحتية الثانية بشد البرغيين الثاني والثالث انطلاقا من التحت على كلا الجانبين.

ثبت نهائيا القطعتين ب 4 براغي (2 بكل جانب).

شكل 13.

19. ضع غطاءين (متوفرين مع القطع المرافقة) وذلك لتغطية نقاط تثبيت قطعتي المدخنة التحتية (انتبه ! يسهل التعرف على غطاءات المدخنة التحتية لأنها أضيق وأقل عمق)

أعد التزويد الكهربائي باستخدام اللوحة الكهربائية المركزي وراقب التشغيل السليم لغطاء الشفط.

وصف غطاء الشفط

شكل 1.

1. لوحة التحكم

2. مصفاة مضادة للدهون

3. مقبض لنزع المصفاة المضادة للدهون.

4. مصباح هالوجيني

5. شاشة البخار

6. المدخنة التالسكوبية

7. مخرج الهواء (فقط للاستعمال في النوعية المصفية)

. تأكد كذلك أنه بمقربة من جهة التركيب (في مكان يسهل النفوذ إليه حتى بعد تركيب الغطاء) من وجود قاييس وأنه يمكن ربط جهاز تفرغ الدخان نحو الخارج (فقط في نوعية الشفط) .
 . قم بكل عمليات السدّ والبناء الضرورية (مثل تركيب قاييس أو ثقوب لتمرير أنبوب التفرغ).

إن جهاز الشفط مزود بأوتاد (علاقات) للتثبيت ملائمة لأغلبية أنواع الجدران والسقوف. وعلى أي حال من الأفضل استشارة تقني مؤهل للتأكد من نوعية المواد حسب الحائط أو السقف حتى تكون متينة لتحمل وزن جهاز الشفط.

شكل 4.

1. عدّل امتداد هيكل إسناد غطاء الشفط ويحدّد الارتفاع النهائي للغطاء تبعاً لهذا التعديل.
ملاحظة: في بعض الحالات يقع تثبيت القسم العلوي للفضيب بالقسم التحتي ببرغي أو أكثر وعلى أية حال تأكد من ذلك وأزله مؤقتاً للسماح بتعديل هيكل الإسناد.
 2. ثبت قسمة الهيكل بمجموع 16 برغياً (4 براغي بكل زاوية)
ملاحظة: وإن كان متوقفاً أدمج في القضيبي علاقة التدعيم واسندنا فوق مجموعة المحرك.
 يجب تثبيت العلاقة من جديد في وضعها فقط بعد تركيب القضيبي بالسقف.

شكل 5.

3. وفي الاتجاه العمودي للوحة مواقد الطبخ، ضع رسم تخطيطي الثقب بالسقف (يجب أن يقابل مركزه مركز لوحة المواقد ويجب أن تكون جوانبه متوازية مع جوانب اللوحة - جانب التخطيط بالكتابة FRONT يقابل جانب لوحة التحكم). ابدأ في الاستعداد للربط الكهربائي.

4. اتقّب كما هو مشار إليه (4 ثقبات و 4 سدادات حائطية - 4 لتعليق) ، ثبت 4 براغي بالثقب الخارجية تاركاً فضاءاً بين رأس البرغي والسقف بنحو 1 سم .

شكل 6.

5. أدمج أنبوب تفرغ داخل القضيبي واربطه بحلقة الوصل في غرفة المحرك (أنبوب التفرغ وأشرطة التثبيت غير متوفرة).

شكل 7.

6. علق القضيبي ب 4 البراغي (انظر العملية 4)
 7. ثبت بطريقة محكمة ال 4 براغي

شكل 8.

8. اتقّب بمقربة من الثقب (4 أو 6 ثقب) الموجودة على الوصلة، أدمج السدادات بالحائط وثبت بطريقة نهائية البراغي والبرارم.

9. قم بالربط الكهربائي بالشبكة المنزلية ، يجب تزويد الشبكة الكهربائية فقط عند إتمام عملية التركيب.

المركبة على الزايف F (أنبوب التفرغ وأشرطة التثبيت غير متوفرة).
انتبه! إن لم يكن غطاء الشفط مزوداً بمصفاة الكربون فيجب طلب هذه الأخيرة وتركيبها قبل الاستعمال.
 إن الأصناف التي هي دون محرك الشفط تشتغل فقط بنوعية الشفط ويجب ربطها بوحدة خارجية للشفط (غير متوفرة).
 إن تعليمات الربط تتوفر مع وحدة الشفط الخارجية.

طريقة التركيب

إن أدنى مسافة بين سطح الاستناد للارعية على الجهاز المعد للطبخ و القسم السفلي من غطاء شفت المطبخ، يجب النقل عن 50 سم في حال المواقد الكهربائية وعن 65 سم في حال مواقد تعمل بالغاز أو المختلطة. إذا كانت تعليمات تركيب جهاز الطبخ بالغاز تشير بمسافة أقصى، يجب أخذ ذلك بعين الاعتبار.



الربط الكهربائي

يجب أن تكون قدرة الشبكة الكهربائية متناسبة مع صفات غطاء الشفط المكتوبة في الداخل إذا كان الجهاز مجهزاً بفيشة يجب وصله مباشرة على الخط الكهربائي بوصلات مطابقة للقواعد المعمول بها ويجب أن تكون الفيشة سهلة المنال حتى بعد الانتهاء من التركيب. وأما إذا كان الجهاز غير مجهز بفيشة (وصل مباشر بالشبكة) أو هذه غير سهلة المنال، حتى بعد التركيب، فيجب تركيب مفتاح فصل ثنائي مناسب يضمن الفصل الكامل عن الشبكة الكهربائية في حالات الحمولة الزائدة درجة III، وذلك تطابقاً مع قوانين التركيب.

انتبه! قبل إعادة وصل التيار الكهربائي للجهاز ومراقبة التشغيل الصحيح، يجب التأكد دائماً من أن السلك الكهربائي مركب بطريقة صحيحة.

التركيب

قبل الشروع في عملية التركيب

. تأكد من أن المنتج المقتنى هو ذو أبعاد وقياسات ملائمة للجهة التي تم اختيارها للتركيب بها.
 . ولتسهيل عملية التركيب ننصح بنزع مؤقتاً لمصافي الدهون والأجزاء الأخرى القابلة لذلك متبعاً طرق الفك كما هو مشار في الفقرات الخاصة.

ويتّم تركيب هذه الأجزاء بعد انتهاء عمية التركيب.

. انزع مصفاة أو مصافي الكربون الحيّ إن كانت متوفرة (انظر للفقرة المتعلقة بذلك) ثم أعد تثبيت هذه المصافي فقط في حالة التشغيل بالنوعية المصفّية .

. تأكد من عدم وجود أدوات مراقبة (كأكياس للبراغي أو شهادة الضمان) داخل الغطاء (لأسباب النقل)، ففي تلك الحال أزّلها واحتفظ بها.

. وإذا أمكن افضّل وفك الأثاث الموجود قرب مساحة التركيب حتى يسهل النفوذ للحائط أو السقف الذي يتم تركيب الجهاز به. أو في المقابل اعمل على حماية الأثاث وكلّ الأجزاء الداخلة في التركيب. اختر مساحة مسطحة واجعل فوقها غلافاً تسند عليه الغطاء وأدواته المرافقة.

. اقطع الربط الكهربائي للغطاء عن طريق القطع الكهربائي للشبكة المنزلية خلال مراحل الربط الكهربائي.

لا يجب استخدام أو ترك الجهاز بمصاييح مثبتة بشكل غير سليم لتجنب احتمال صدمة كهربائية.

لا يحمل المنتج أية مسؤولية ناجمة عن أعطاب أو أضرار أو تحريم تلحق بالجهاز نتيجة عدم احترام التعليمات الواردة في هذا الدليل.

هذا الجهاز يتوافق مع القانون الأوروبي EC/96/2002 ، Waste Electrical and Electronic Equipment (WEEE). وبالتأكد من التخلص من هذا المنتج بشكل صحيح ، يكون المستفيد قد أسهم في الوفاية من النتائج السلبية المحتملة على البيئة والصحة.



ان الرمز على المنتج أو على مجموع الوثائق التابعة له يشير إلى أن هذا المنتج يجب ألا يعامل مثل بقية النفايات المنزلية بل أن يسلم الى مركز متخصص في جمع وإعادة استعمال الأجهزة الكهربائية والالكترونية . يجب التخلص من المنتج عملاً باحترام القوانين المحلية المعمول بها للتخلص من النفايات. وللحصول على معلومات اضافية تتعلق بالاستعادة وإعادة استعمال هذا المنتج، يرجى الاتصال بالمكتب المحلي الاخصائي ومصالحة جمع النفايات المنزلية، أو المحلل التجاري حيث تم شراء هذا المنتج.

تم تصميم الأجهزة واختبارها وتصنيعها وفقاً للمعايير:

• السلامة: EN/IEC 60335-1؛ EN/IEC 60335-2-31؛ EN/IEC 62233.

• الأداء: ISO 5168؛ ISO 5167-3؛ ISO 5167-1؛ EN/IEC 61591؛ EN/IEC 60704-1

• EN/IEC 60704-2؛ ISO 3741؛ ISO 50564؛ IEC 62301.

• التوافق الكهرومغناطيسي: EN 55014-1؛ CISPR 14-1؛ EN 55014-2؛ EN 55014-3؛ CISPR 14-2؛ EN/IEC 61000-3-3؛ EN/IEC 61000-3-2.

اقتراحات للاستخدام الصحيح من أجل الحد من الأثر البيئي:

افتح غطاء المدخنة على سرعة الحد الأدنى عند بدء الطهي واستمر على تشغيله ليعم دقائق بعد نهاية الطهي. لا تقم بزيادة السرعة إلا في حالة وجود كمية كبيرة من الدخان والبخار واستخدم تعزيز السرعة فقط في الحالات القصوى. استبدل فلتر أو فلتر الكربون عند الضرورة للمحافظة على كفاءة الحد من الروائح. قم بتنظيف فلتر أو فلتر الشحوم عند الضرورة للمحافظة على كفاءة تصفية الشحوم. استخدم الفلتر الأقصى لنظام القنوات المشار إليه في هذا الدليل لتحسين الكفاءة وتقليل الضوضاء.

انتبه! إن عدم تثبيت البراغى وأدوات التثبيت وفقاً لهذه التعليمات يؤدي إلى المخاطر الكهربائية.

الاستعمال

إن غطاء الشفط مصمم ليستعمل بنوعية شفط الهواء و تفريره الى الخارج أو تصفيته و إعادة تحريكه في الداخل.

نوعية الشفط

إن غطاء الشفط مزود بمخرج فوقي للهواء B لتفريغ الدخان نحو الخارج (أنبوب التفريغ والأشرطة للشد غير متوفرة).

انتبه! إذا كان غطاء الشفط مزوداً بمصفاة الكربون فيجب إزالة هذه الأخيرة.

نوعية التصفية

إن استحالة تفرير أذخنة وبخار الطبخ نحو الخارج، فيمكن استعمال الغطاء في نوعية التصفية بتركيب مصفاة بالكربونات الحية والرائحة F على الحامل G ، فيتم تطهير الأذخنة والبخار عبر الشبكة الفوقية H عن طريق أنبوب تفرير موصول بمنفذ خروج الهواء الفوقي B وحلقة الربط

تتابع عن كتب التعليمات الواردة في هذا الدليل. نحن لسنا مسؤولين عن اي اعراض تلف أو حريق ناجمة عن سوء استعمال الجهاز بسبب عدم مراعاة الملاحظات الواردة في هذا الدليل. إن غطاء الشفط مصمم لشفط أبخرة ودخان الطبخ وهو مجعولة للاستعمال المنزلي فقط. ! من المهم الاحتفاظ بهذا الدليل للرجوع إليه في كل وقت. وفي خلة بيع المنتج والانتقال إلى بيت آخر تأكد من أن الدليل مرافق للمنتج.

! يجب قراءة طرق التركيب بانتباه على لأشدخل تغييرات كهربائية أ، ميكانيكية على المنتج أو على شبكة أنابيب التفرير.

ملاحظة: إن التفاصيل المرسومة بالرمز "(*)" تمثل أجزاء مكملة اختيارية تتوفر فقط في أصناف معينة أو تكون قطعاً غير مزودة يمكن اقتناؤها.



تحذيرات

انتبه! عدم ربط الجهاز بشبكة الكهرباء حتى تكتمل عملية التثبيت بشكل تام.

قبل اية عملية تنظيف أو صيانة ، افصل غطاء شفط الهواء عن التيار الكهربائي أو اقطع التيار الكهربائي بالمفتاح الرئيسي للمسكن.

بالنسبة لجميع عمليات التركيب والصيانة استخدم قفازات العمل. الجهاز غير مصمم للاستخدام من قبل الأطفال أو الأشخاص ذوي الإعاقات الجسمية الحسية أو العقلية أو تنقصهم الخبرة والمعرفة إلا اذا كانوا تحت الرقابة ومتعلمين استخدام هذه المعدات من قبل شخص مسؤول عن سلامتهم.

يجب أن يكون الأطفال مراقبين حتى لا يلعبوا بالجهاز.

يمنع قطعاً استخدام غطاء الشفط من دون شعيرية مثبتة بشكل صحيح!

يمنع قطعاً استخدام غطاء الشفط كسطح أو لوحة لوضع الأدوات إلا اذا كان مشاراً إليه.

عندما يتم استخدام غطاء الشفط بتزامن مع أجهزة أخرى تشتغل بالغاز أو غيره من أنواع الوقود يجب أن يكون المكان مهيناً للعرض بالتبوية الكافية.

يجب ألا يُقاد الهواء المشفوط في أنبوب مجعول لتفريغ أذخنة ناتجة عن أجهزة تشتغل باحتراق الغاز أو غيره من أنواع الوقود.

يمنع منعاً باتاً طبخ الأطعمة بطريقة اللهب مباشرة تحت غطاء الشفط .

إن استخدام اللهب مضر للمصافي ويمكن أن يؤدي الى حرائق لذا ينبغي منعها في أي حال.

يجب أن تقع عملية الفلي تحت المراقبة لغاية تجنب أن يحترق الزيت الساخن جداً.

يمكن أن تصبح القطع الخارجية للجهاز ساخنة عندما تكون موافق الطبخ مشتعلة.

فيما يتعلق بالمقاييس التقنية و السلامة التي ينبغي العمل بها لتصريف الدخان، يُحتم احترام أحكام وأنظمة السلط المحلية المعنية لكل بلد.

يجب أن يتم تنظيف غطاء الشفط بشكل متكرر سواء من الداخل أوالخارج (على الأقل مرة في الشهر عموماً باحترام معلومات الصيانة المشار إليها في هذا الدليل).

عدم الاهتمام بمعايير النظافة و صيانة المصافي أو الفلترات يعرض الى مخاطر الحريق.

إن إهمال قواعد تنظيف الجهاز وعدم تعويض وتنظيف المصافي يؤدي إلى خطر الحرائق.

