

Gaggenau

ru Инструкция по эксплуатации

**RF411304**

**RF461304**

**RF471304**

Морозильник

## ru Содержание

<b>Указания по технике безопасности</b>	<b>4</b>	Приглушение света при открывании и закрывании дверцы	18
Об этой инструкции	4	Выбор единицы измерения температуры	18
Опасность взрыва!	4	Установка языка	18
Опасность поражения электрическим током	4	Восстановление заводских установок	18
Опасность ожогов вследствие воздействия низких температур	4	Включение и выключение демонстрационного режима	18
Опасность травмирования	5	Спящий режим	19
Опасность возгорания/опасности вследствие воздействия хладагента	5	Автом. открывание дверцы	19
Опасность возгорания	5	Домашняя сеть	20
Предупреждение рисков для детей и подверженных опасности лиц	5	<b>Сигнализация</b>	<b>20</b>
Материальный ущерб	5	Предупредительный сигнал при открытой дверце	20
Вес	5	Предупредительный сигнал повышения температуры	20
<b>Надлежащее использование</b>	<b>6</b>	<b>Home Connect</b>	<b>21</b>
<b>Охрана окружающей среды</b>	<b>6</b>	Установка Home Connect	21
Упаковка	6	Связь холодильника с приложением Home Connect	22
Старый прибор	6	Установка обновленной версии программного обеспечения Home Connect	22
<b>Установка и подключение</b>	<b>7</b>	Доступ к сервисной службе	22
Комплект поставки	7	Удалить настройки сети	22
Технические данные	7	О защите данных	23
Установка прибора	7	Декларация о соответствии	23
Ниша для встраивания	7	<b>Морозильное отделение</b>	<b>24</b>
Установка приборов рядом друг с другом (Side by side)	7	Максимальная производительность замораживания	24
Экономия электроэнергии	8	Использование всего объема морозильного отделения	24
Перед первым использованием	9	Покупка замороженных продуктов	24
Подключение к водопроводу	9	При размещении учитывать следующее	24
Подключение к электросети	9	Замораживание свежих продуктов	24
<b>Знакомство с прибором</b>	<b>10</b>	Размораживание продуктов	25
Прибор	10	<b>Размораживание</b>	<b>25</b>
Элементы управления	10	Морозильное отделение	25
Оснащение	11	<b>Чистка</b>	<b>26</b>
<b>Управление прибором</b>	<b>15</b>	Очистка дисплея	26
Включение прибора	15	Очистка внутреннего пространства прибора	26
Выключение прибора и вывод его из эксплуатации	15	Чистка элементов оснащения	26
Установка температуры	15	Указания по уходу за поверхностями нержавеющей стали	26
Быстрое замораживание	15	<b>Шумы</b>	<b>27</b>
Блокировка дисплея для чистки	16	Обычные шумы	27
Включение или выключение приготовления кубиков льда	16	Как избежать посторонних шумов	27
Экономный режим	16	<b>Освещение</b>	<b>27</b>
Сброс счет. фильтра для воды	16	<b>Что делать в случае неисправности?</b>	<b>28</b>
Самопроверка	16	Прибор	28
Настройка яркости панели управления	16	Льдогенератор	29
Настройка индикации дисплея	17		
Установка цвета сенсорной панели	17		
Установка тона звука сенсорной панели	17		
Установка громкости звука сенсорной панели	17		
Установка громкости сигнала	17		
Включение и выключение счетчика фильтра для воды	17		

<b>Сервисная служба</b>	<b>30</b>
Самопроверка прибора	30
Заказ на ремонт и консультация в случае неисправностей	30

## **⚠ Указания по технике безопасности**

Данный прибор соответствует действующим нормам технической безопасности и отвечает предписаниям по защите от радиопомех.

Контур циркуляции хладагента проверен на герметичность.

### **Об этой инструкции**

- Прочитайте внимательно инструкции по эксплуатации и монтажу и соблюдайте приведенные в них указания. В них содержится важная информация по установке, эксплуатации и техническому обслуживанию прибора.
- Изготовитель не несет ответственности в случае несоблюдения указаний и предупреждений, содержащихся в инструкциях по эксплуатации и монтажу.
- Всю документацию следует хранить для использования в будущем и передать вместе с прибором следующему пользователю.

### **Опасность взрыва!**

- Запрещается использовать электрические приборы внутри данного прибора (например, нагревательные приборы или электрические мороженицы).
- Не храните в приборе продукты с горючими газами-вытеснителями (например, аэрозольные баллончики) и взрывоопасные вещества.
- Крепкие алкогольные напитки храните только плотно закрытыми и в вертикальном положении.

- Если это не указано производителем, не предпринимайте дополнительные меры, чтобы ускорить оттаивание.

### **Опасность поражения электрическим током**

В связи с ненадлежащим образом выполненной установкой и ремонтом может возникнуть серьезная опасность для пользователя.

- При установке прибора не допускать зажатия или повреждения сетевого шнура.
- В случае повреждения сетевого шнура: прибор немедленно отсоединить от электросети.
- Не использовать многоконтактные розетки, удлинительные кабели или адаптеры.
- Ремонт прибора допускается выполнять только изготовителю, сервисной службе или специалистам с аналогичной квалификацией.
- Использовать только оригинальные детали изготовителя.  
При использовании данных деталей изготовитель гарантирует их соответствие требованиям технической безопасности.

### **Опасность ожогов вследствие воздействия низких температур**

- Замороженные продукты никогда не брать в рот сразу после извлечения из морозильного отделения.
- Избегать длительного контакта кожи с замороженными продуктами, льдом и трубами в морозильном отделении.

## Опасность травмирования

Емкости с газированными напитками могут лопнуть.

Емкости с газированными напитками не хранить в морозильном отделении.



## Опасность возгорания/опасности вследствие воздействия хладагента

В трубах контура циркуляции хладагента имеется в небольшом количестве экологически безвредный, но горючий хладагент (R600a). Он не разрушает озоновый слой и не способствует развитию парникового эффекта. При вытекании хладагент может привести к травмам глаз или воспламенению.

- Избегать повреждений труб.

В случае повреждения труб:

- держать вдали от прибора огонь и источники воспламенения;
- проветрить помещение.
- выключить прибор и извлечь штепсельную вилку из розетки;
- вызвать специалиста сервисной службы.



## Опасность возгорания

Переносные многоконтактные розетки или переносные сетевые узлы могут перегреться и стать причиной возгорания. Не устанавливать переносные многоконтактные розетки или переносные сетевые узлы за прибором.

## Предупреждение рисков для детей и подверженных опасности лиц

Опасности подвержены следующие категории лиц:

- дети;
- лица с физическими и психическими ограничениями или с ограниченным восприятием;

- лица, не обладающие достаточными знаниями о безопасной эксплуатации прибора.

Меры:

- убедиться в том, что дети и подверженные опасности лица осознают опасность;
- при использовании прибора дети и подверженные опасности лица должны находиться под присмотром или руководством лица, отвечающего за их безопасность;
- пользование прибором разрешается только детям старше 8 лет;
- во время чистки и технического обслуживания дети должны находиться под присмотром;
- ни в коем случае не позволять детям играть с прибором.

## Опасность удушья

- У приборов с дверным замком: ключ хранить в недоступном для детей месте.
- Упаковку и ее части не отдавать детям.

## Материальный ущерб

Во избежание материального ущерба:

- не вставлять на цоколь, выдвижные элементы или дверцы, а также не опираться на них;
- не допускать попадания масла и жира на пластмассовые детали и уплотнители дверцы;
- при извлечении штепсельной вилки из розетки следует тянуть за саму вилку, а не за соединительный кабель.

## Вес

Прибор имеет очень значительный вес. Для установки и транспортировки прибора требуются минимум 2 человека.

→ "Установка и подключение" на страница 7

---

## Надлежащее использование

---

Используйте данный прибор

- только для замораживания продуктов и для приготовления льда.
- только для использования в частном домашнем хозяйстве и в бытовых условиях.
- только для использования в соответствии с данной инструкцией по эксплуатации.

Данный прибор предназначен для использования на высоте не более 2000 м над уровнем моря.

---

## Охрана окружающей среды

---


### Упаковка

Все материалы безопасны для окружающей среды и подлежат вторичной переработке.

- Утилизируйте упаковку экологически чистым путем.
- О возможных методах утилизации осведомитесь у своего торгового агента или в органах коммунального управления.

### Старый прибор

При правильной утилизации может быть получено ценное сырье.

 **Предупреждение – Дети могут закрыться в приборе и задохнуться!**

- Чтобы дети не смогли забраться вовнутрь, полки и контейнеры не следует извлекать из прибора.
- Отслуживший прибор держать вдали от детей.

#### Внимание!

**Не исключено выделение хладагента и опасных газов.**

Избегать повреждений труб контура циркуляции хладагента и изоляции.

- 1 Извлечь штепсельную вилку из розетки.
- 2 Перерезать сетевой шнур.
- 3 Утилизировать прибор надлежащим образом.



Данный прибор имеет отметку о соответствии европейским нормам 2012/19/EU утилизации электрических и электронных приборов (waste electrical and electronic equipment - WEEE).

Данные нормы определяют действующие на территории Евросоюза правила возврата и утилизации старых приборов.

## Установка и подключение

### Комплект поставки

После распаковки проверьте все детали на отсутствие возможных транспортных повреждений.

Обращайтесь с рекламациями в магазин, где вы приобрели прибор, или в нашу сервисную службу.

→ "Сервисная служба" на страница 30

В комплект поставки входят следующие компоненты:

- Встраиваемый прибор
- Оснащение (в зависимости от модели)
- Материал для монтажа
- Инструкция по эксплуатации
- Инструкция по монтажу
- Список сервисных служб
- Гарантия в приложении
- Информация о расходе электроэнергии и шумах

### Технические данные

Хладагент, полезный объем и другие технические данные указаны на типовой табличке.

→ "Знакомство с прибором" на страница 10

### Установка прибора

#### Место установки

Чем большее количество хладагента содержится в приборе, тем больше должно быть помещение, в котором он установлен. В слишком малых по размеру помещениях при утечке хладагента может образоваться горючая смесь газа с воздухом.

На каждые 8 г хладагента должно приходиться минимум 1 м<sup>3</sup> помещения. Количество хладагента, содержащегося в вашем приборе, указано на типовой табличке внутри прибора.

→ "Знакомство с прибором" на страница 10

Вес прибора может составлять в зависимости от модели до 460 kg. Опорная поверхность должна быть прочной и не должна прогибаться. Если потребуется, укрепите пол.

### Допустимая температура помещения

Допустимая температура помещения зависит от климатического класса прибора.

Сведения о климатическом классе Вы найдете на типовой табличке.

→ "Знакомство с прибором" на страница 10

Климатический класс	Допустимая температура помещения
SN	+10 °C ... 32 °C
N	+16 °C ... 32 °C
ST	+16 °C ... 38 °C
T	+16 °C ... 43 °C

Прибор полностью работоспособен в пределах допустимой температуры помещения.

В случае эксплуатации прибора климатического класса SN при более низкой температуре помещения повреждение прибора можно исключить до температуры помещения +5 °C.

### Ниша для встраивания

Ниша должна удовлетворять следующим критериям:

- предохраняющий от опрокидывания уголок должен быть смонтирован
- глубина ниши минимум 610 мм, для монтажа заподлицо – 635 мм
- прямоугольная форма
- прочность – боковые стенки и перекрытие должны иметь толщину не менее 16 мм и быть надежно соединены с полом или стеной
- глубина укороченных боковых стенок минимум 100 мм

### Установка приборов рядом друг с другом (Side by side)

Установку приборов рядом друг с другом выполняйте в соответствии с инструкцией по монтажу.

Если требуется перегородка между приборами, она должна иметь толщину не менее 16 мм.

## Экономия электроэнергии

При соблюдении следующих указаний прибор будет расходовать меньше электроэнергии.

**Указание:** Размещение элементов оснащения внутри прибора не влияет на расход электроэнергии прибором.

### Установка прибора

Предохраните прибор от воздействия прямых солнечных лучей.

Прибор следует устанавливать на максимально возможном расстоянии от радиаторов отопления, печей и прочих источников тепла:

Минимум 3 см от электрических или газовых плит.

Минимум 30 см от масляных или угольных печей.

Установите прибор в помещении с температурой прилб. 20 °С.

Вентиляционные отверстия не закрывать и не загромождать.

Помещение ежедневно проветривать.

Прибор охлаждает реже при низких температурах окружающей среды и вследствие этого расходует меньше электроэнергии.

Прибор охлаждает реже и вследствие этого расходует меньше электроэнергии, если обеспечен свободный отвод теплого воздуха.

### Использование прибора

Дверцу прибора открывать только на короткое время.

Купленные продукты транспортировать в теплоизолированной сумке и быстро загрузить в прибор.

Теплые продукты и напитки перед размещением в приборе следует охладить.

Замороженные продукты положить для размораживания в холодильное отделение, чтобы использовать их холод.

Между продуктами и задней стенкой всегда оставлять немного места.

Продукты упаковывать герметично.

Вентиляционные отверстия не закрывать и не загромождать.

Раз в год чистить вентиляционные отверстия с помощью пылесоса.

Воздух в приборе не так сильно нагревается. Прибор холодит реже и вследствие этого тратит меньше электричества.

Воздух может свободно циркулировать и влажность воздуха остается на постоянном уровне. Прибор холодит реже и вследствие этого тратит меньше электричества.

Прибор расходует меньше электроэнергии, если обеспечен свободный отвод теплого воздуха.



## Перед первым использованием

- 1 Извлечь информационный материал, снять липкие ленты и защитную пленку.
- 2 Провести чистку прибора.  
→ "Чистка" на страница 26

## Подключение к водопроводу

### Внимание!

- Монтаж и подключение прибора должны быть выполнены специалистом согласно приложенной инструкции по монтажу.
- Чтобы предотвратить повреждение прибора и обеспечить его исправную работу, подключить прибор только к питьевому водопроводу.
- Чтобы предотвратить ущерб от порчи водой, должен быть установлен отключающий клапан.

### Давление воды в питьевом водопроводе

#### Внимание!

Если давление воды превышает максимальное значение, то, чтобы предотвратить повреждение прибора, между штуцером для подключения к питьевому водопроводу и системой шлангов должен быть установлен клапан ограничения давления.

**Указание:** Если давление воды слишком низкое, соответствующие функции прибора будут ограничены.

- Минимум 0,2 МПа (2 бар / 29 фунтов на кв. дюйм)
- Максимум 0,8 МПа (8 бар / 116 фунтов на кв. дюйм)

## Подключение к электросети

### Внимание!

Прибор не подсоединять к электронным энергосберегающим штекерам.

**Указание:** Прибор можно подключать к ведомым сетью и синусным инверторам.

Ведомые сетью инверторы используются при наличии фотогальванических энергетических установок, подключенных напрямую к общественной электросети. В изолированных условиях необходимо использовать синусные инверторы. Изолированные условия, напр., на кораблях или в горных приютах, не имеют непосредственного подсоединения к общественной электросети.

- 1 После установки прибор следует подключать к электросети не ранее, чем через 1 час, чтобы избежать повреждений компрессора.
- 2 Прибор подсоединять к электросети только через розетку, установленную в соответствии с предписаниями. Параметры розетки должны соответствовать следующим данным:

Розетка с	220 В ... 240 В
защитным заземлением	50 Гц
Предохранитель	10 А ... 16 А

Для неевропейских стран: Проверить, соответствует ли указанный вид тока прибора параметрам Вашей электросети. Данные прибора указаны на типовой табличке.

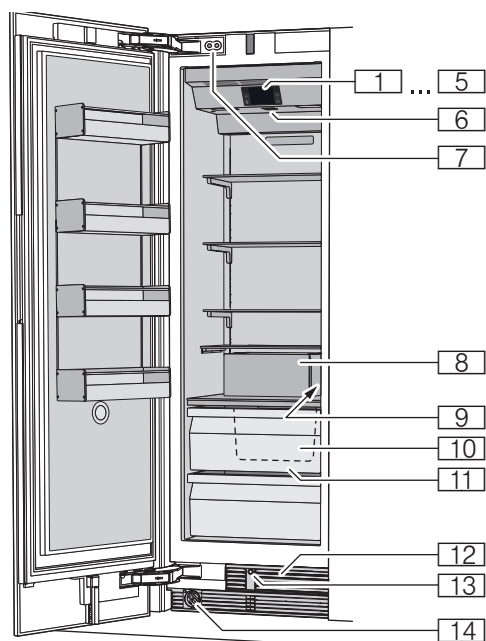
→ "Знакомство с прибором" на страница 10

- 3 Подсоедините прибор к розетке, расположенной вблизи прибора. После установки прибора розетка должна оставаться в легкодоступном месте.

### Предупреждение – Опасность поражения электрическим током!

Если длина сетевого шнура недостаточна, ни в коем случае не используйте многоконтактные розетки или удлинительные кабели. Обратитесь в сервисную службу, где вам предложат альтернативные варианты.

## Знакомство с прибором



### Прибор

- 1...5 Элементы управления
- 6 Главный выключатель Вкл./Выкл.
- 7 Амортизатор дверцы
- 8 Льдогенератор
- 9 Типовая табличка
- 10 Емкость для хранения кубиков льда
- 11 Бокс для замороженных продуктов
- 12 Вентиляционное отверстие
- 13 Автом. открывание дверцы
- 14 Пылевой фильтр

### Элементы управления



- 1 Сенсорные поля  
Под сенсорными полями расположены сенсоры. Прикосновением к символу вызывается соответствующая функция.
- 2 Индикация температуры морозильного отделения  
Показывает установленную температуру в °C/°F.
- 3 Кнопки **-/+**  
Служат для изменения температуры.
- 4 Кнопка **\*\*/\***  
Включает или выключает быстрое замораживание.
- 5 Кнопка **S**  
Открывает главное меню.

#### Главное меню

Чтобы открыть главное меню, нажмите кнопку **S**.

В главном меню имеются следующие функции

- Базовые установки
- Блок. дисплея для чистки
- Производство кубиков льда
- Экономный режим
- Сброс счет. фильтра для воды
- Самопроверка
- Спящий режим (если включен)

→ "Управление прибором" на страница 15

## Меню Базовые установки

Вход в меню **Базовые установки** осуществляется следующим образом.

- 1 Нажмите кнопку **S**.
- 2 Кнопкой **←** перейдите к пункту меню **Базовые установки**.
- 3 Откройте меню кнопкой **✓**.

В меню **Базовые установки** имеются следующие меню и возможности настройки

- Яркость
- Индикация дисплея
- Цвет сенсорной панели
- Тон звука сенсорной панели
- Громкость звука сенс.панели
- Громкость сигнала
- Счетчик фильтра для воды
- Приглушение света при откр. и закрывании дверцы
- Единица температуры
- Язык
- Заводские настройки
- Демонстрационный режим
- Спящий режим
- Автом. открывание дверцы
- Домашняя сеть
- Автоматическая блокировка дисплея для очистки

→ "Управление прибором" на страница 15

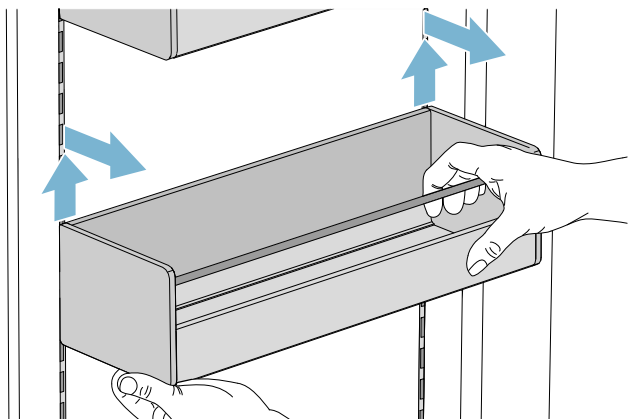
## Оснащение

(не для всех моделей)

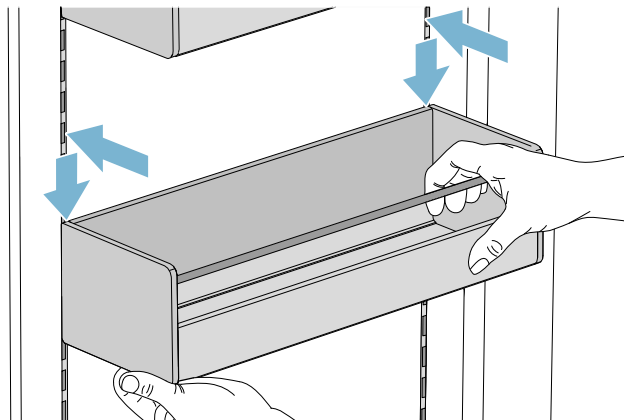
### Подставка

Подставку можно вынуть и переставить по высоте:

- Поднимите и выньте подставку.

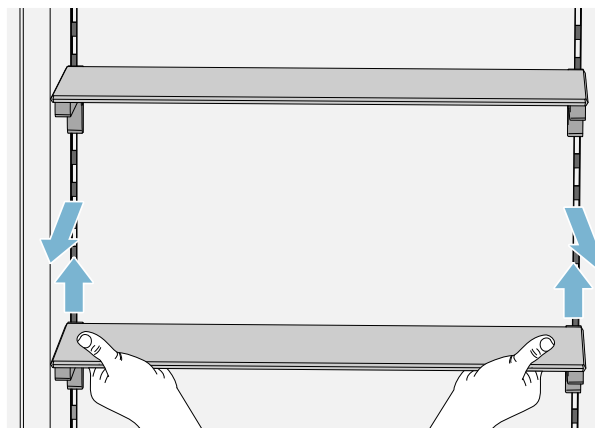


- Если потребуется, очистите подставку и осторожно установите в прежнее или новое положение.



### Полка

Полку можно вынуть и переставить.



- 1 Поднимите полку и извлеките ее.
- 2 Вставляя полку, установите крючки с задней стороны полки на одинаковую высоту, чтобы обеспечить ровное положение полки.

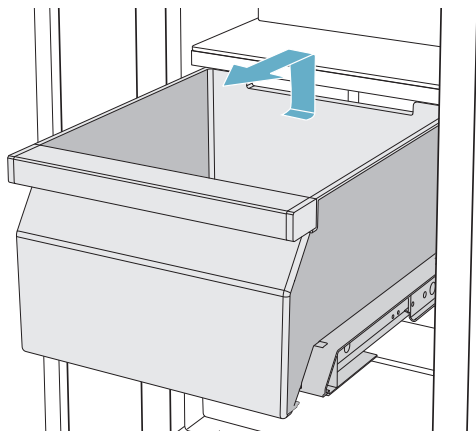
#### Указание:

Вставляйте полку, соблюдая осторожность, чтобы не поцарапать прибор.

## Контейнер

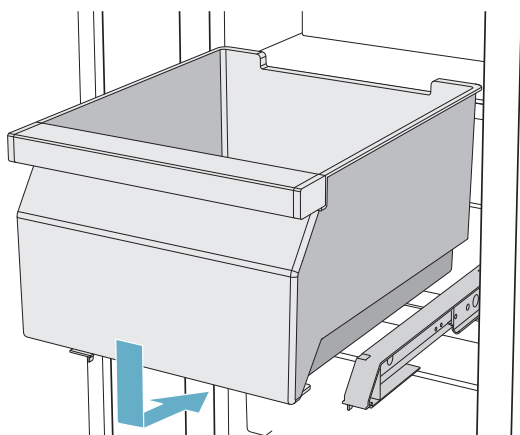
Контейнер можно извлечь:

- подайте контейнер назад,
- поднимите контейнер сзади и выньте его.



Контейнер можно установить на место:

- полностью выдвиньте выдвижные направляющие
- установите контейнер на направляющие и задвиньте его в прибор до фиксации.



## Емкость для хранения кубиков льда

### Указание:

Чтобы избежать повреждения емкости для хранения кубиков льда, обязательно полностью опорожните ее перед тем, как выключить прибор на длительное время, или в случае сбоя электропитания.

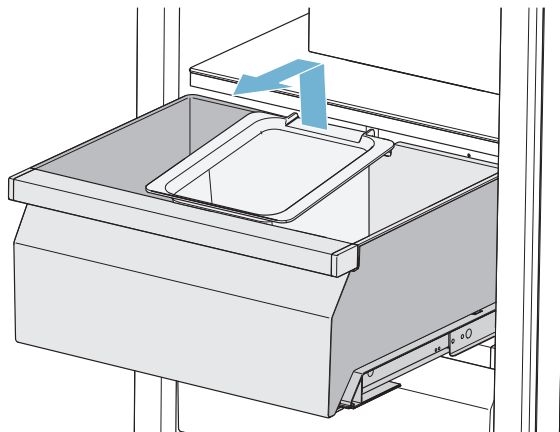
Чтобы вынуть емкость для хранения кубиков льда

- 1 Выньте бокс для замороженных продуктов.

### Указание:

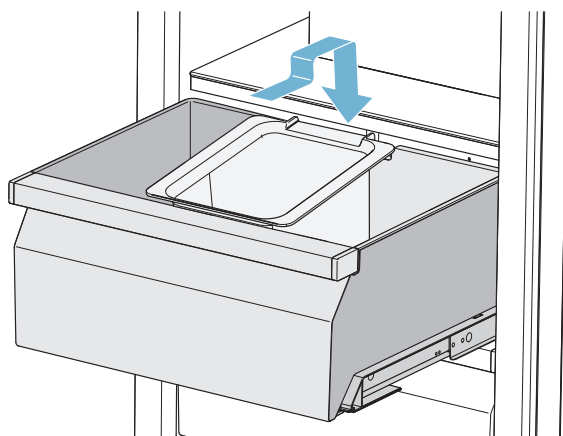
Если дверь раскрыта на угол 90°, то после того, как будет полностью вынут бокс для замороженных продуктов, обеспечивается более удобный доступ к емкости для хранения кубиков льда.  
→ "Контейнер" на страница 12

- 2 Поднимите сзади и выньте емкость для хранения кубиков льда.



Чтобы установить на место емкость для хранения кубиков льда

- 1 Выньте бокс для замороженных продуктов.
- 2 Вставьте емкость для хранения кубиков льда в предусмотренный для этого паз бокса для замороженных продуктов.



### Аккумулятор холода

В случае перебоя в снабжении электроэнергией или неисправности:

- Аккумулятор холода замедляет размораживание хранящихся замороженных продуктов.

#### Указание:

Для достижения максимального срока хранения положить аккумулятор холода на продукты в самом верхнем отделении.

Аккумулятор холода можно использовать для временного сохранения продуктов в холодном состоянии, напр., в теплоизолирующей сумке.

### Льдогенератор

#### Внимание!

#### Повреждение прибора!

Не кладите бутылки или продукты питания в емкость для хранения кубиков льда, даже на короткое время. Это может стать причиной блокирования и повреждения льдогенератора.

Приготовление кубиков льда начнется, как только прибор достигнет заданной температуры.

#### Указания

- По гигиеническим причинам удалите из прибора первые 30-40 кубиков льда, не используя их.
- Приготовление кубиков льда прекратится автоматически, когда емкость для кубиков льда полностью наполнится.

Информация о включении и выключении приготовления кубиков льда

→ *"Включение или выключение приготовления кубиков льда" на страница 16*

### Фильтрующий элемент с байпасом

Имеющийся в комплекте фильтрующий элемент с байпасом очищает питьевую воду от крупных частиц, но не от бактерий или микробов.

Фильтрующий элемент с байпасом может постоянно оставаться в приборе. Замена фильтрующего элемента с байпасом не требуется.

#### Указание:

Прибор может также работать с фильтром для воды. В случае замены фильтрующего элемента с байпасом на фильтр для воды необходимо включить счетчик фильтра для воды.

→ *"Включение и выключение счетчика фильтра для воды" на страница 17*

Фильтр для воды нужно регулярно заменять. Для этого соблюдайте инструкции, указанные на фильтре для воды.

Новый фильтрующий элемент с байпасом или фильтр для воды можно приобрести через сервисную службу или в специализированном торговом предприятии.

#### Очистка фильтрующего элемента с байпасом

Фильтрующий элемент с байпасом может постоянно оставаться в приборе, его замена не требуется. Мы рекомендуем ежегодную очистку.

Очистка фильтрующего элемента с байпасом выполняется следующим образом.

- 1 Поверните крышку фильтрующего элемента с байпасом против часовой стрелки.
- 2 Выньте фильтрующий элемент с байпасом.
- 3 С задней стороны фильтрующего элемента с байпасом выньте внутренний сетчатый фильтр.
- 4 Очистите сетчатый фильтр под проточной водой.
- 5 Вставьте обратно сетчатый фильтр с задней стороны фильтрующего элемента с байпасом.
- 6 Вставьте фильтрующий элемент с байпасом до упора в отверстие для фильтра.

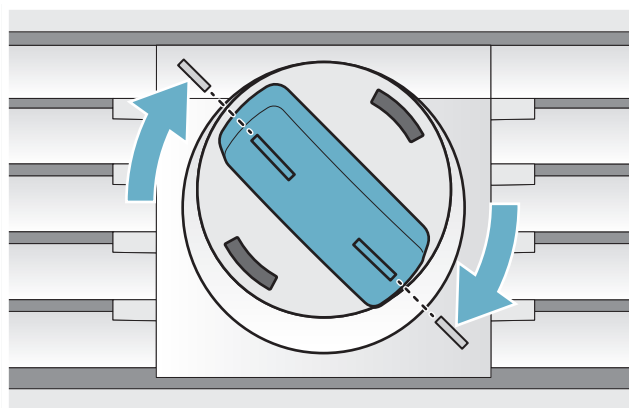
#### Указание:

Крышка должна при этом занимать горизонтальное положение.

- 7 Поверните фильтрующий элемент с байпасом по часовой стрелке до отметки.

#### Указание:

Если фильтрующий элемент с байпасом не будет плотно закручен, возможен ущерб в результате утечки воды.



### Замена фильтрующего элемента с байпасом или замена на фильтр для воды

Фильтрующий элемент с байпасом может постоянно оставаться в приборе, его замена не требуется.

Фильтрующий элемент с байпасом можно при необходимости, однако, заменить на новый или на фильтр для воды.

#### Указание:

После установки фильтра для воды или фильтрующего элемента с байпасом удалите из прибора первые 5 стаканов воды.

- 1 Поверните крышку фильтрующего элемента с байпасом против часовой стрелки.
- 2 Выньте фильтрующий элемент с байпасом.
- 3 Снимите защитную крышку нового фильтра для воды или нового фильтрующего элемента с байпасом.
- 4 Снимите крышку использовавшегося ранее фильтрующего элемента с байпасом и установите на новый фильтр для воды или на новый фильтрующий элемент с байпасом.
- 5 Вставьте новый фильтр для воды или новый фильтрующий элемент с байпасом до упора в отверстие для фильтра.

#### Указание:

Крышка должна при этом занимать горизонтальное положение.

- 6 Поверните фильтр для воды или фильтрующий элемент с байпасом по часовой стрелке до отметки.

#### Указание:

Если фильтр для воды или фильтрующий элемент с байпасом не будет плотно закручен, возможен ущерб в результате утечки воды.

- 7 При установке фильтра для воды включите счетчик фильтра для воды.

→ "Сброс счет. фильтра для воды" на страница 16

#### Указание:

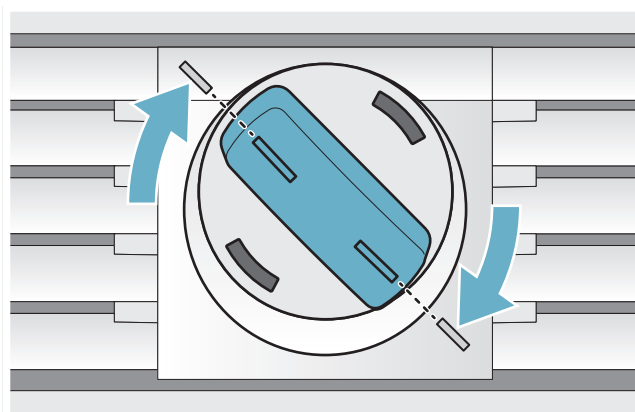
При использовании фильтрующего элемента с байпасом счетчик фильтра для воды не требуется и поэтому остается выключенным.

- 8 Удалите и утилизируйте 5 стаканов воды.

- 9 Слейте воду из извлеченного фильтрующего элемента с байпасом

#### Указание:

Извлеченный фильтрующий элемент с байпасом можно утилизировать с бытовыми отходами.



## Управление прибором

### Включение прибора

- 1 **Нажмите главный выключатель Вкл./Выкл.**  
Прибор начнет охлаждать, освещение при открытой дверце включено.
- 2 Установите нужную температуру.  
→ "Установка температуры" на страница 15

#### Указания по эксплуатации

- После включения прибору может потребоваться несколько часов для достижения установленного уровня температуры. Не загружать продукты, пока температура не достигнет заданного уровня.
- Благодаря полностью автоматической системе NoFrost внутри морозильного отделения лед не образуется.  
Размораживание не требуется.
- Передняя сторона корпуса частично слегка подогревается. Это препятствует образованию конденсата в области уплотнителя дверцы.
- Если после закрытия морозильного отделения дверцу не удастся сразу снова открыть, то подождите, пожалуйста, некоторое время, пока компенсируется создавшееся внутри отделения пониженное давление.

### Выключение прибора и вывод его из эксплуатации

#### Выключение прибора

- **нажмите на главный выключатель Вкл./Выкл.**  
Прибор больше не охлаждается.

#### Вывод прибора из эксплуатации

##### Внимание!

##### Ухудшение качества воды

Подача воды должна быть прекращена за 3 часа до прекращения эксплуатации прибора. Это предотвратит образование плесени в результате застоя воды.

Если прибор в течение длительного времени не будет использоваться:

- 1 Перекройте подачу воды к прибору и подождите 3 часа.
- 2 Выньте продукты.
- 3 **нажмите на главный выключатель Вкл./Выкл.**
- 4 Извлеките штепсельную вилку из розетки или выключите предохранитель.  
Прибор больше не охлаждается.
- 5 Опорожните емкость для хранения кубиков льда и очистите прибор.  
→ "Чистка" на страница 26
- 6 Оставьте прибор открытым.

### Установка температуры

#### Рекомендуемая температура

Морозильное отделение: -18 °C

#### Морозильное отделение

- Нажимать на кнопку **-/+** до тех пор, пока индикация не покажет нужную температуру.

### Быстрое замораживание

При быстром замораживании происходит максимально интенсивное охлаждение морозильного отделения.

Включите быстрое замораживание, например:

- чтобы продукты быстрее промерзли до середины
- 4 ... 6 часов перед загрузкой продуктов весом более 2 кг
- для использования максимальной производительности замораживания

**Указание:** Во время быстрого замораживания шум в работе прибора может усилиться.

Приблизительно через 2 ½ суток прибор переключается в обычный режим работы.

Выключение и выключение быстрого замораживания:

- Нажмите кнопку **❄/❄**.

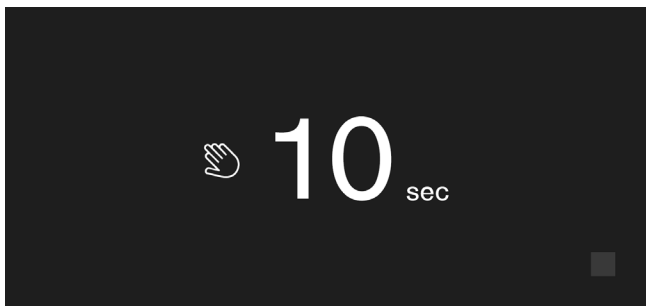
## Блокировка дисплея для чистки

Эта функция выключает на 10 секунд сенсорную функцию элементов управления. В течение этого времени вы можете очистить дисплей.

→ "Очистка дисплея" на страница 26

- 1 Нажмите кнопку **S**, чтобы открыть главное меню.
- 2 Нажмите кнопку **▶**.

Появляется индикация режима очистки и запускается обратный отсчет.



## Включение или выключение приготовления кубиков льда

### Внимание!

Повреждение прибора!

Не кладите бутылки или продукты питания в емкость для хранения кубиков льда, даже на короткое время. Это может стать причиной блокирования и повреждения льдогенератора.

Приготовление кубиков льда начнется, как только прибор достигнет заданной температуры.

**Указание:** Приготовление кубиков льда прекратится автоматически, когда емкость для кубиков льда полностью наполнится.

### Включение и выключение льдогенератора

- 1 Нажмите кнопку **S**, чтобы открыть главное меню.
- 2 Кнопкой **▶** перейдите к пункту меню **Производство кубиков льда**.
- 3 Нажмите кнопку **▶/■**.

## Экономный режим

В экономном режиме прибор переходит на режим работы с экономией электроэнергии.

**Прибор устанавливает автоматически следующую температуру:**

- морозильное отделение:  $-16\text{ }^{\circ}\text{C}$

### Включение и выключение экономного режима

- 1 Нажмите кнопку **S**, чтобы открыть главное меню.
- 2 Кнопкой **▶** перейдите к пункту меню **Экономный режим**.

- 3 Нажмите кнопку **▶/■**.

Происходит перестановка температуры, и новое значение температуры появляется на дисплее. При выключении экономного режима устанавливается рекомендуемая температура.

**Указание:** Экономный режим можно также включить или выключить, установив температуру кнопками **-/+**.

## Сброс счет. фильтра для воды

Если в вашем приборе вместо имеющегося в комплекте пылевого фильтра используется фильтр для воды, необходимо после каждой замены фильтра для воды установить счетчик фильтра для воды на нуль.

→ "Включение и выключение счетчика фильтра для воды" на страница 17

- 1 Нажмите кнопку **S**, чтобы открыть главное меню.
- 2 Кнопкой **▶** перейдите к пункту меню **Сброс счет. фильтра для воды**.
- 3 Подтвердите кнопкой **✓** и снова подтвердите кнопкой **✓** появившийся запрос.

**Указание:** Если вы отмените запрос или не выполните ввод в течение 10 секунд, счетчик фильтра для воды не будет установлен на нуль.

## Самопроверка

Эта функция запускает анализ неполадок в приборе.  
→ "Самопроверка прибора" на страница 30

## Настройка яркости панели управления

- 1 Нажмите кнопку **S**, чтобы открыть главное меню.
- 2 Кнопкой **◀** перейдите к пункту меню **Базовые установки**.
- 3 Нажмите кнопку **✓**.
- 4 Чтобы открыть пункт меню **Яркость**, нажмите кнопку **↵**.
- 5 С помощью кнопок **◀ ▶** установите нужную яркость.
- 6 Нажмите кнопку **✓**.  
Установка сохраняется в памяти.
- 7 Нажмите кнопку **X**, чтобы выйти из меню.



## Настройка индикации дисплея

Вы можете выбрать установку **Снижено** или **Стандарт**. При установке **Снижено** на панели управления спустя короткое время без пользования кнопками отображаются только температура и включенные специальные функции. После касания сенсорных полей снова появляется индикация всех кнопок. При установке **Стандарт** все кнопки постоянно отображаются на дисплее.

- 1 Нажмите кнопку **S**, чтобы открыть главное меню.
- 2 Кнопкой **<** перейдите к пункту меню **Базовые установки**.
- 3 Нажмите кнопку **✓**.
- 4 Кнопкой **>** перейдите к пункту меню **Индикация дисплея**.
- 5 Нажмите кнопку **\\_.**
- 6 Кнопками **< >** выберите нужную установку.
- 7 Нажмите кнопку **✓**.  
Установка сохраняется в памяти.
- 8 Нажмите кнопку **X**, чтобы выйти из меню.

## Установка цвета сенсорной панели

- 1 Нажмите кнопку **S**, чтобы открыть главное меню.
- 2 Кнопкой **<** перейдите к пункту меню **Базовые установки**.
- 3 Нажмите кнопку **✓**.
- 4 Кнопкой **>** перейдите к пункту меню **Цвет сенсорной панели**.
- 5 Нажмите кнопку **\\_.**
- 6 Кнопками **< >** выберите нужную установку.
- 7 Нажмите кнопку **✓**.  
Установка сохраняется в памяти.
- 8 Нажмите кнопку **X**, чтобы выйти из меню.

## Установка тона звука сенсорной панели

Вы можете изменить или выключить тон звука, раздающегося при нажатии кнопок.

- 1 Нажмите кнопку **S**, чтобы открыть главное меню.
- 2 Кнопкой **<** перейдите к пункту меню **Базовые установки**.
- 3 Чтобы открыть пункт меню, нажмите кнопку **✓**.
- 4 Кнопкой **>** перейдите к пункту меню **Тон звука сенсорной панели**.
- 5 Чтобы открыть пункт меню, нажмите кнопку **\\_.**
- 6 Кнопками **< >** выберите нужную установку.
- 7 Нажмите кнопку **✓**.  
Установка сохраняется в памяти.
- 8 Нажмите кнопку **X**, чтобы выйти из меню.

## Установка громкости звука сенсорной панели

Вы можете установить громкость звука, раздающегося при нажатии кнопок.

- 1 Нажмите кнопку **S**, чтобы открыть главное меню.
- 2 Кнопкой **<** перейдите к пункту меню **Базовые установки**.
- 3 Чтобы открыть пункт меню, нажмите кнопку **✓**.
- 4 Кнопкой **>** перейдите к пункту меню **Громкость звука сенс.панели**.
- 5 Чтобы открыть пункт меню, нажмите кнопку **\\_.**
- 6 Кнопками **< >** выберите нужную установку.
- 7 Нажмите кнопку **✓**.  
Установка сохраняется в памяти.
- 8 Нажмите кнопку **X**, чтобы выйти из меню.

## Установка громкости сигнала

Вы можете установить громкость сигналов, например, сигналов тревоги.

- 1 Нажмите кнопку **S**, чтобы открыть главное меню.
- 2 Кнопкой **<** перейдите к пункту меню **Базовые установки**.
- 3 Чтобы открыть пункт меню, нажмите кнопку **✓**.
- 4 Кнопкой **>** перейдите к пункту меню **Громкость сигнала**.
- 5 Чтобы открыть пункт меню, нажмите кнопку **\\_.**
- 6 Кнопками **< >** выберите нужную установку.
- 7 Нажмите кнопку **✓**.  
Установка сохраняется в памяти.
- 8 Нажмите кнопку **X**, чтобы выйти из меню.

## Включение и выключение счетчика фильтра для воды

Если вы заменили пылевой фильтр на фильтр для воды, включите счетчик фильтра для воды. Он будет напоминать вам о необходимости регулярной замены фильтра для воды.

- 1 Нажмите кнопку **S**, чтобы открыть главное меню.
- 2 Кнопкой **<** перейдите к пункту меню **Базовые установки**.
- 3 Нажмите кнопку **✓**.
- 4 Кнопкой **>** перейдите к пункту меню **Счетчик фильтра для воды**.
- 5 Чтобы изменить установку, нажмите кнопку **\\_.**
- 6 Выберите нужную установку.
- 7 Кнопкой **✓** подтвердите выбор.

## Приглушение света при открывании и закрывании дверцы

Если включена функция приглушения света, при открывании и закрывании дверцы прибора интенсивность внутреннего освещения медленно возрастает при ее открывании и медленно снижается при ее закрывании.

### Включение и выключение функции приглушения света при открывании и закрывании дверцы

- 1 Нажмите кнопку **S**, чтобы открыть главное меню.
- 2 Кнопкой **←** перейдите к пункту меню **Базовые установки**.
- 3 Нажмите кнопку **✓**.
- 4 Кнопкой **→** перейдите к пункту меню **Приглушение света при откр. и закрывании дверцы**.
- 5 Нажмите кнопку **\\_.**
- 6 Кнопкой **→** перейдите к пункту меню **Вкл. или Выкл.**. Подтвердите кнопкой **✓**.

## Выбор единицы измерения температуры

Вы можете выбрать единицу измерения °C или °F.

- 1 Нажмите кнопку **S**, чтобы открыть главное меню.
- 2 Кнопкой **←** перейдите к пункту меню **Базовые установки**.
- 3 Нажмите кнопку **✓**.
- 4 Кнопкой **←** перейдите к пункту меню **Единица измерения температуры**.
- 5 Нажмите кнопку **\\_.**
- 6 Кнопками **← >** выберите нужную единицу измерения.
- 7 Нажмите кнопку **✓**.  
Единица измерения меняется.
- 8 Нажмите кнопку **X**, чтобы выйти из меню.

## Установка языка

- 1 Нажмите кнопку **S**, чтобы открыть главное меню.
- 2 Кнопкой **←** перейдите к пункту меню **Базовые установки**.
- 3 Нажмите кнопку **✓**.
- 4 Кнопкой **←** перейдите к пункту меню **Язык**.
- 5 Нажмите кнопку **\\_.**
- 6 Кнопками **← >** выберите нужный язык.
- 7 Нажмите кнопку **✓**.  
Произойдет перезапуск дисплея, появится начальный экран.

## Восстановление заводских установок

- 1 Нажмите кнопку **S**, чтобы открыть главное меню.
- 2 Кнопкой **←** перейдите к пункту меню **Базовые установки**.
- 3 Нажмите кнопку **✓**.
- 4 Кнопкой **←** перейдите к пункту меню **Заводские установки**.
- 5 Нажмите кнопку **\\_.**  
Раздается звуковой сигнал и появляется сообщение для подтверждения восстановления установок.
- 6 Нажмите кнопку **✓**.  
Восстанавливаются заводские установки.
- 7 Нажмите кнопку **X**, чтобы выйти из меню.

## Включение и выключение демонстрационного режима

Функция охлаждения прибора выключается. Всеми другими функциями можно пользоваться.

**Указание:** В демонстрационном режиме не загружайте продукты, так как в приборе сохраняется температура помещения.

- 1 Нажмите кнопку **S**, чтобы открыть главное меню.
- 2 Кнопкой **←** перейдите к пункту меню **Базовые установки**.
- 3 Нажмите кнопку **✓**.
- 4 Кнопкой **←** перейдите к пункту меню **Демонстрационный режим**.
- 5 Нажмите кнопку **\\_.**
- 6 Кнопками **← >** выберите установку **Вкл. или Выкл.**
- 7 Нажмите кнопку **✓**.  
Установка сохраняется в памяти.
- 8 Нажмите кнопку **X**, чтобы выйти из меню.

## Спящий режим

Отключаются следующие функции прибора:

- автоматическое открывание дверцы
 

**Указание:** При монтаже прибора без ручек примите во внимание, что вам, открывая дверцу, не за что ухватиться. В этом случае, открывая дверцу, поддерживайте панель мебели снизу.
- Льдогенератор
- Звуковые сигналы
- Внутреннее освещение
- Сообщения на дисплее
- Интенсивность подсветки дисплея снижается

### Включение и выключение спящего режима

#### Показать или скрыть спящий режим в главном меню

Чтобы пользоваться спящим режимом, нужно вначале отобразить эту функцию в главном меню:

- 1 Нажмите кнопку **S**, чтобы открыть главное меню.
- 2 Кнопкой **←** перейдите к пункту меню **Базовые установки**.
- 3 Нажмите кнопку **✓**.
- 4 Кнопкой **←** перейдите к пункту меню **Спящий режим**. Нажмите кнопку **↵**.
- 5 Кнопками **➤** перейдите к пункту меню **Имеется** или **Отсутствует**. Подтвердите кнопкой **✓**.
- 6 Нажмите кнопку **X**, чтобы выйти из меню.

Функция отображается или скрывается в главном меню.

#### Включение спящего режима

- 1 Нажмите кнопку **S**, чтобы открыть главное меню.
- 2 Нажмите кнопку **⌚**, чтобы открыть экран **Время спящего режима**.
- 3 Измените длительность кнопками **-/+**.
- 4 Для запуска нажмите кнопку **▶**.  
Прибор отключает все указанные функции.

#### Выключение спящего режима

- По истечении установленного времени прибор переходит в обычный режим.
- Чтобы закончить спящий режим до истечения установленного времени, нажмите кнопку **■**.

## Автом. открывание дверцы

Автоматическое устройство открывания дверцы помогает открыть дверцу.

После запуска вами этой функции автоматическое устройство открывания дверцы выдвигается и тем самым помогает открыть дверцу.

### Внимание!

Повторяющееся преждевременное закрывание дверцы приводит к износу или к выходу из строя автоматического устройства открывания дверцы. Не закрывайте дверцу, пока автоматическое устройство открывания дверцы остается выдвинутым. Если вы все-таки закрыли дверцу, оставьте ее закрытой на 5 минут. Автоматическое устройство открывания дверцы вернется в исходное положение.

Откройте пункт меню «Автом. открывание дверцы».

- 1 Нажмите кнопку **S**, чтобы открыть главное меню.
- 2 Кнопкой **←** перейдите к пункту меню **Базовые установки**.
- 3 Чтобы открыть меню, нажмите кнопку **✓**.
- 4 Кнопкой **←** перейдите к пункту меню **Автом. открывание дверцы**.
- 5 Чтобы изменить установку, нажмите кнопку **↵**.

### Нажать, чтобы открыть при нажатии

При монтаже прибора без ручек можно выбрать функцию открывания при нажатии. В этом случае дверца прибора приоткрывается при легком нажатии на нее.

**Указание:** Примите во внимание, что функция автоматического открывания дверцы при включении спящего режима не работает.

- 1 Откройте пункт меню **Автом. открывание дверцы**.
- 2 Выберите пункт меню **Нажать, чтобы открыть**.
- 3 Чтобы открыть пункт меню, нажмите кнопку **✓**.
- 4 Выберите **Усилие срабатывания**. Установите величину усилия, требуемую для срабатывания автоматического устройства открывания дверцы.
- 5 Выберите **Время открывания**. Установите время, в течение которого дверца остается приоткрытой до ее автоматического закрытия.

**Указание:** Если дверца остается лишь приоткрытой, прибор раз в секунду проверяет, не открыта ли дверца полностью. По истечении установленного времени открывания прибор автоматически закроет дверцу.

**Включение режима Нажать, чтобы открыть**

При монтаже прибора с ручками можно выбрать функцию открывания, потянув на себя. В этом случае прибор помогает открыть дверцу, если вы потянули за ручку.

- 1 Откройте пункт меню **Автом. открывание дверцы**.
- 2 Выберите пункт меню **Потянуть, чтобы открыть**.
- 3 Чтобы открыть пункт меню, нажмите кнопку ✓.
- 4 Выберите **Усилие срабатывания**. Установите величину усилия, требуемую для срабатывания автоматического устройства открывания дверцы.

**Выключение функции автоматического открывания дверцы**

- 1 Откройте пункт меню **Автом. открывание дверцы**.
- 2 Выберите пункт меню **Выкл.**

**Домашняя сеть**

Эта функция позволяет установить связь между холодильником и вашим мобильным оконечным устройством.

→ "Home Connect" на страница 21

---

**Сигнализация**

---

**Предупредительный сигнал при открытой дверце**

Если дверца прибора остается долгое время открытой, включается предупредительный сигнал при открытой дверце. На панели управления появляется сообщение.

**Выключение предупредительного сигнала при открытой дверце**

- Закройте дверцу.

**Указание:** Чтобы выключить предупредительный сигнал при открытой дверце, достаточно подтвердить сообщение на панели управления. Если дверца спустя несколько минут будет снова открыта, сообщение появится снова.

**Предупредительный сигнал повышения температуры**

Предупредительный сигнал повышения температуры включается, если в морозильном отделении становится слишком тепло. На панели управления появляется сообщение. Сообщение показывает самую высокую температуру, которая устанавливалась в морозильном отделении.

**Внимание!**

**В процессе размораживания возможно развитие бактерий, и замороженные продукты могут испортиться**

Не замораживайте заново частично или полностью размороженные продукты.

Замораживать снова продукты можно только после варки или жарки. Больше не используйте полностью максимальный срок хранения.

**Указание:** Сигнал может включаться в следующих случаях, не представляющих опасности для замороженных продуктов:

- Прибор вводится в эксплуатацию, продукты еще не загружены.
- Загружено большое количество свежих продуктов.
- Дверца морозильного отделения оставалась слишком долго открытой.

**Выключение предупредительного сигнала повышения температуры**

- 1 Убедитесь в том, что причина предупредительного сигнала повышения температуры устранена.
- 2 Чтобы подтвердить сообщение, нажмите кнопку ✓. Сообщение исчезнет. На панели управления снова появится установленная температура.

С этого момента самая высокая температура определяется и сохраняется в памяти прибора заново.

## Home Connect

Данный прибор поддерживает Wi-Fi, и им можно управлять дистанционно через мобильное устройство.

**Указание:** Wi-Fi является зарегистрированной товарной маркой Wi-Fi Alliance.

В указанных ниже случаях прибор функционирует как холодильник без сетевого соединения, и им можно управлять вручную элементами управления.

- Прибор не соединен с домашней сетью..
- В стране, где установлен прибор, отсутствует сервис Home Connect. Перечень стран, в которых предлагается сервис Home Connect, приведен на сайте [www.home-connect.com](http://www.home-connect.com).

**Указание:** Соблюдайте правила техники безопасности, приведенные в данном руководстве по эксплуатации. Следуйте этим правилам также при дистанционном управлении прибором через приложение Home Connect, когда вы находитесь вне дома.

→ "Указания по технике безопасности" на страница 4

Соблюдайте также указания, приведенные в приложении Home Connect.

## Установка Home Connect

### Указания

- После включения прибора выждите до установки Home Connect минимум 2 минуты. Только после этого внутренняя инициализация прибора завершена.
- Примите во внимание руководство к Home Connect, прилагаемое к прибору, которое также можно скачать на сайте [www.gaggenau.com](http://www.gaggenau.com) в разделе инструкций. Введите там в поле поиска E-номер вашего прибора.

Для подключения прибора к домашней беспроводной сети (Wi-Fi) нужно выполнить 3 основных шага.

- 1 Установите приложение.
- 2 Установите связь холодильника с домашней беспроводной сетью (Wi-Fi).
- 3 Установите связь холодильника с приложением Home Connect.

### Меню домашней сети

Чтобы открыть меню **Домашняя сеть**, выполните следующее.

- 1 Нажмите кнопку **S**, чтобы открыть главное меню.
- 2 Кнопкой **<** перейдите к пункту меню **Базовые установки**.
- 3 Чтобы открыть пункт меню, нажмите кнопку **✓**.
- 4 Кнопкой **<** перейдите к пункту меню **Домашняя сеть**.
- 5 Чтобы открыть пункт меню, нажмите кнопку **\\_**.

**Указание:** Когда меню будет открыто в первый раз, на дисплее автоматически появляются указания для первоначальной установки. Следуйте указаниям на панели управления. Дополнительная информация приведена в следующих главах.

- 6 Кнопками **< >** выберите нужное подменю.
- 7 Нажмите кнопку **X**, чтобы выйти из меню.

В меню **Домашняя сеть** имеются следующие подменю:

- Соединение
- Соединение с приложением
- Обновление ПО
- Удалить настройки сети

### Установка связи с домашней сетью

Когда меню будет открыто в первый раз, на дисплее автоматически появляются указания для первоначальной установки. Следуйте указаниям на панели управления.

- 1 Установите приложение **Home Connect** на вашем мобильном окончном устройстве.
- 2 На холодильнике откройте меню **Домашняя сеть**.
- 3 Откройте приложение на мобильном окончном устройстве.
- 4 Если доступ отсутствует, выполните вход в систему приложения или зарегистрируйтесь в нем.
- 5 На роутере вашей домашней сети проверьте, имеется ли функция **WPS** для автоматической связи.
- 6 Если эта функция имеется, запустите автоматическое соединение с сетью кнопкой **✓**. Следуйте инструкциям на панели управления.
- 7 Запустите соединение с сетью вручную, если данная функция отсутствует, если вы не уверены, имеется ли она, или если автоматическое соединение с сетью выполнить не удалось. Холодильник создает собственную временную сеть, с которой устанавливает связь мобильное окончное устройство.
- 8 Запустите соединение с сетью вручную в приложении мобильного окончного устройства.

После того, как холодильник установит связь с мобильным окончным устройством, будет установлена связь между холодильником и вашей домашней сетью.

**Указание:** Если связь установить не удастся, проверьте, достаточен ли прием сигнала.

→ "Проверка уровня сигнала" на страница 22

## Проверка уровня сигнала

Уровень сигнала отображается в начальном окне меню **Домашняя сеть**. Уровень сигнала должен быть не менее 50 %. Если уровень сигнала слишком низкий, возможен обрыв связи.

### Повышение уровня сигнала

- Установите маршрутизатор ближе к холодильнику.
- Обеспечьте отсутствие экранирующих стен, которые могут препятствовать связи.
- Установите промежуточный усилитель сигнала.

## Связь холодильника с приложением Home Connect

Посредством данного меню можно установить связь холодильника с мобильными оконечными устройствами.

- 1 Установите приложение **Home Connect** на вашем мобильном оконечном устройстве и войдите в систему или зарегистрируйтесь в ней.
- 2 На холодильнике откройте меню **Домашняя сеть**.  
→ "Установка Home Connect" на страница 21
- 3 Кнопкой > перейдите к пункту меню **Соединить с приложением**.
- 4 Чтобы открыть пункт меню, нажмите кнопку \\_.
- 5 Подтвердите сообщение, чтобы отобразить холодильник в приложении.
- 6 Откройте приложение и подождите до появления индикации холодильника.  
Нажав **Добавить**, подтвердите соединение приложения с холодильником.  
Если холодильник автоматически не отображается, нажмите **Добавить прибор** в приложении и следуйте указаниям. Когда отобразится ваш холодильник, добавьте его, нажав +.
- 7 Следуйте указаниям приложения до окончания процесса.

## Установка обновленной версии программного обеспечения Home Connect

Холодильник регулярно проверяет наличие обновленных версий программного обеспечения Home Connect.

Если имеется обновленная версия программного обеспечения, на кнопке **S** появляется небольшой восклицательный знак **S<sup>®</sup>**.

Установите обновленную версию следующим образом.


- 1 Нажмите кнопку **S<sup>®</sup>**.  
Откроется специальное меню **Указание к домашней сети**.
- 2 Чтобы открыть пункт меню, нажмите кнопку ✓.
- 3 Чтобы закрыть справочное окно, нажмите кнопку ✓.

- 4 На холодильнике откройте меню **Домашняя сеть**.  
→ "Установка Home Connect" на страница 21
- 5 Кнопкой > перейдите к пункту меню **Обновление ПО**.
- 6 Чтобы открыть пункт меню, нажмите кнопку \\_.
- Указание:** Кнопка \\_ отображается только в том случае, если имеется обновленная версия.  
Выполняется установка программного обеспечения.
- 7 По окончании установки появляется указание.
- 8 Чтобы закрыть указание, нажмите кнопку ✓.

## Доступ к сервисной службе

При обращении в сервисную службу ее специалисты могут по вашему согласию получить доступ к вашему прибору и определить его состояние. Для этого ваш прибор должен быть соединен с сетью.

Дополнительная информация о доступе к сервисной службе и наличии ее в вашей стране имеется на сайте [www.home-connect.com](http://www.home-connect.com) в разделе Справки и поддержка.

- 1 Обратитесь в сервисную службу.  
→ "Сервисная служба" на страница 30
- 2 Подтвердите в приложении согласие на доступ сервисной службы.  
В процессе доступа сервисной службы на панели управления появляется символ .
- 3 После того, как специалист сервисной службы получит необходимую информацию, он закончит доступ.  
**Указание:** Вы можете преждевременно прервать дистанционную диагностику, отключив доступ сервисной службы в приложении Home Connect.

## Удалить настройки сети

Если при попытке установить связь возникла проблема или если вы хотите зарегистрировать прибор в другой домашней сети (WLAN), можно восстановить первоначальные настройки Home Connect.

- 1 На холодильнике откройте меню **Домашняя сеть**.  
→ "Установка Home Connect" на страница 21
- 2 Кнопкой > перейдите к пункту меню **Удалить настройки сети**.
- 3 Чтобы открыть пункт меню, нажмите кнопку \\_.
- 4 Подтвердите сообщение, чтобы удалить настройки сети.

Чтобы снова подсоединить прибор к домашней сети, повторно выполните первоначальную установку.  
→ Страница 21

## О защите данных

При первом соединении прибора Home Connect с домашней сетью WLAN, имеющей выход в интернет, (Wi-Fi) прибор передает на сервер Home Connect данные следующих категорий (первоначальная регистрация).

- Однозначный идентификатор прибора (состоящий из кодовых номеров прибора и адреса MAC установленного модуля связи Wi-Fi).
- Сертификат безопасности модуля связи Wi-Fi (для информационно-технической защиты соединения).
- Текущие версии программного и аппаратного обеспечения бытового прибора.
- Статус предыдущего восстановления заводских настроек, если оно выполнялось.

Первоначальная регистрация является этапом подготовки к пользованию функциями Home Connect и необходима лишь однократно, при первом использовании функций Home Connect.

**Указание:** Примите во внимание, что пользование функциями Home Connect возможно только при наличии связи с приложением Home Connect. Информацию о защите данных можно найти в приложении Home Connect.

## Декларация о соответствии

Настоящим компания Gaggenau Hausgeräte GmbH заявляет, что прибор с функциями Home Connect соответствует основополагающим требованиям и другим соответствующим положениям директивы 2014/53/EU.

Подробная декларация о соответствии RED содержится на интернет-сайте [www.gaggenau.com](http://www.gaggenau.com) на странице с описанием вашего прибора в разделе дополнительной документации.



Полоса частот 2,4 ГГц: 100 мВт макс.  
Полоса частот 5 ГГц: 100 мВт макс.



BE	BG	CZ	DK	DE	EE	IE	EL
ES	FR	HR	IT	CY	LV	LT	LU
HU	MT	NL	AT	PL	PT	RO	SI
SK	FI	SE	UK	NO	CH	TR	

5 ГГц WLAN: только для использования в помещении

## Морозильное отделение

Морозильное отделение пригодно для:

- хранения замороженных продуктов
- приготовления кубиков льда
- замораживания продуктов

Температура регулируется в диапазоне от  $-24\text{ }^{\circ}\text{C}$  ... до  $-14\text{ }^{\circ}\text{C}$ .

Благодаря хранению в замороженном состоянии вы можете долго хранить портящиеся продукты почти без заметной потери качества, потому что низкие температуры сильно замедляют или останавливают их порчу. Внешний вид, аромат и все ценные ингредиенты сохраняются в максимально возможной степени.

Промежуток времени между загрузкой свежих продуктов и их полного промораживания зависит от следующих факторов:

- установленной температуры
- вида продуктов
- степени заполнения морозильного отделения
- количества и вида загруженных продуктов

### Максимальная производительность замораживания

Максимальная производительность замораживания указывает, какое количество продуктов может промерзнуть до середины за 24 часа.

Сведения о максимальной производительности замораживания указаны на фирменной табличке.  
→ *"Знакомство с прибором"* на страница 10

Для максимальной производительности замораживания за 24 часа перед загрузкой свежих продуктов нужно включить быстрое замораживание.  
→ *"Быстрое замораживание"* на страница 15

#### Условия для максимальной производительности замораживания

- 1 Примерно за 24 часа перед загрузкой свежих продуктов: включить быстрое замораживание.  
→ *"Быстрое замораживание"* на страница 15
- 2 Извлечь контейнеры из морозильного отделения и разложить продукты прямо на полках и на дне морозильного отделения.
- 3 Сначала заполнить продуктами самое верхнее отделение. Там они промерзнут быстрее всего.
- 4 Если места в самом верхнем отделении окажется недостаточно, то оставшиеся продукты следует сложить в расположенное ниже отделение.

### Использование всего объема морозильного отделения

Для размещения максимального возможного количества замороженных продуктов:

- извлеките все элементы оснащения
- снимите крышку льдогенератора
- Продукты разложите прямо на полках и на дне морозильного отделения.

### Покупка замороженных продуктов

- Проследите за тем, чтобы упаковка не была повреждена.
- Соблюдайте срок хранения продуктов.
- Температура в морозильном шкафу в магазине должна быть не выше  $-18\text{ }^{\circ}\text{C}$ .
- Не прерывайте низкотемпературную цепь: замороженные продукты по возможности транспортируйте в термоизолирующей сумке и сразу загрузите в морозильное отделение.

### При размещении учитывать следующее

- Большое количество продуктов замораживать в самом верхнем отделении.  
Там они замораживаются особенно быстро и бережно.
- Продукты свободно разложить в отделения или боксы для замороженных продуктов.
- Предназначенные для замораживания продукты не должны соприкасаться с ранее замороженными продуктами.  
При необходимости промороженные продукты переложить в боксы для замороженных продуктов.
- Важно для безупречной циркуляции воздуха в приборе:  
Боксы для замороженных продуктов задвигать внутрь до упора.

### Замораживание свежих продуктов

Для замораживания следует использовать только свежие продукты в безупречном состоянии.

Продукты, употребляемые в пищу в вареном, жареном или запеченом виде, более подходят для замораживания, чем продукты, употребляемые в сыром виде.

Перед замораживанием подготовить продукты соответствующим образом, чтобы максимально сохранить их питательные свойства, аромат и цвет:

- Овощи: помыть, порезать, бланшировать.



- Фрукты: помыть, удалить косточки и при необходимости очистить от кожуры, при необходимости добавить сахар или раствор аскорбиновой кислоты.

Соответствующие рекомендации для этого Вы найдете в специальной литературе.

#### Для замораживания пригодны

- хлебобулочные изделия
- рыба и морепродукты
- мясо
- дичь и птица
- овощи, фрукты и зелень
- яйца без скорлупы
- молочные продукты, напр.: сыр, масло и творог
- готовые блюда и остатки блюд, напр.: супы, рагу, приготовленные мясо и рыба, блюда из картофеля, запеканки и сладкие блюда

#### Для замораживания непригодны

- сорта овощей, которые обычно употребляются в сыром виде, напр., листовые салаты или редиска
- сырые яйца или сваренные вкрутую яйца
- виноград
- целые яблоки, груши и персики
- йогурт, простокваша, сметана, крем-фреш и майонез

#### Упаковка продуктов для замораживания

Надлежащий вид упаковки и выбор материала играют существенную роль в сохранении качества продукта и позволяют избежать «ожога от замораживания».

- 1 Положить продукты в упаковку.
- 2 Выдавить из упаковки весь воздух.
- 3 Упаковку герметично закрыть, чтобы продукты не утратили вкусовых свойств и не высохли.
- 4 Указать на упаковке ее содержимое и дату замораживания.

Пригодная упаковка:

- Пластиковая пленка
- Пленочный рукав из полиэтилена (PE)
- Алюминиевая фольга
- Контейнеры для замораживания

Пригодные средства для закрывания упаковок:

- Резинки
- Пластмассовые клипсы
- Морозостойкие клейкие ленты

Непригодная упаковка:

- Упаковочная бумага
- Пергаментная бумага
- Целлофан
- Мусорные мешки и использованные магазинные пакеты

#### Срок хранения замороженных продуктов при $-18^{\circ}\text{C}$

Рыба, колбаса, готовые блюда, хлебобулочные изделия:	до 6 месяцев
Мясо, птица:	до 8 месяцев
Овощи, фрукты:	до 12 месяцев

## Размораживание продуктов

Метод размораживания выбирать в соответствии с видом продуктов и целью использования, чтобы максимально сохранить качество продуктов.

Методы размораживания:

- в холодильном отделении (особенно подходит для продуктов животного происхождения, таких как: рыба, мясо, сыр, творог)
- при комнатной температуре (хлеб)
- в микроволновой печи (продукты для немедленного употребления или немедленного приготовления)
- в духовке/на плите (продукты для немедленного употребления или немедленного приготовления)

#### Внимание!

Частично или полностью размороженные продукты нельзя снова замораживать. Вы можете их заморозить только после приготовления готового блюда (в виде варки или жарки).

Больше не использовать полностью максимальный срок хранения замороженных продуктов.

---

## Размораживание

---

### Морозильное отделение

Благодаря полностью автоматической системе NoFrost внутри морозильного отделения лед не образуется. В размораживании отделения больше нет необходимости.

---

## Чистка

---

### Внимание!

Избегать повреждений прибора и элементов оснащения.

- Не использовать средства для чистки и растворители, содержащие песок, хлорид или кислоты.
- Не использовать абразивные и царапающие губки. На металлических поверхностях может образоваться коррозия.
- Никогда не мыть полки и контейнеры в посудомоечной машине. Детали могут деформироваться.

### Очистка дисплея

При изменении температуры и влажности воздуха элементы управления могут запотеть.

Чтобы выполнить очистку, включите блокировку для очистки.

→ "Блокировка дисплея для чистки" на страница 16

Используйте для очистки чистую микрофибровую салфетку.

### Очистка внутреннего пространства прибора

Выполните следующие действия.

- 1 Извлеките штепсельную вилку из розетки или выключите предохранитель.
- 2 Извлеките продукты и разместите их для хранения в холодном месте.  
При наличии: положите на продукты аккумулятор холода.
- 3 Для чистки прибора пользуйтесь мягкой тряпочкой и теплой водой с небольшим количеством моющего средства с нейтральным pH.  
**Внимание!**  
Мыльная вода не должна попадать в систему освещения или стекать через сливное отверстие в зону испарения.
- 4 Уплотнитель двери вымойте чистой водой и тщательно протрите насухо.
- 5 Снова подключите прибор к электросети, включите его и загрузите продукты.

### Чистка элементов оснащения

Передвижные элементы извлечь для чистки из прибора.

→ "Оснащение" на страница 11

### Указания по уходу за поверхностями нержавеющей стали

Для ухода за поверхностями нержавеющей стали и их очистки используйте только подходящие для нержавеющей стали чистящие средства и материал для чистки нержавеющей стали.

Подходящий материал для чистки нержавеющей стали можно заказать через сервисную службу.

Чтобы избежать видимых царапин, очистка поверхности нержавеющей стали должна выполняться в направлении структуры.

---

## Шумы

---

### Обычные шумы

**Гудение:** Работает двигатель, напр.: холодильный агрегат, вентилятор.

**Бульканье, жужжание или журчание:** Хладагент течет по трубам.

**Щелчки:** Включаются или выключаются двигатель, выключатель или магнитные клапаны.

**Потрескивание:** выполняется автоматическое размораживание.

### Как избежать посторонних шумов

**Прибор стоит неровно:** Выровнять прибор с помощью ватерпаса. При необходимости что-нибудь подложить под прибор.

**Контейнеры, полки или подставки шатаются или заклинили:** Проверить извлекаемые элементы оснащения и при необходимости вставить заново.

---

## Освещение

---

Ваш прибор оснащен системой освещения на светодиодах, которая не нуждается в техобслуживании.

Ремонт освещения должны выполнять только сервисная служба или авторизованные специалисты.

## Что делать в случае неисправности?

Прежде чем вызывать сервисную службу, проверьте с помощью этой таблицы, не сможете ли Вы устранить неисправность самостоятельно.

### Прибор

#### Фактическая температура сильно отличается от заданной.

Выключить прибор и подождать 5 минут.  
→ *"Выключение прибора и вывод его из эксплуатации"* на страница 15

Если температура слишком высокая, проверить ее заново через два часа.

Если температура слишком низкая, проверить ее заново на следующий день.

#### Ни одна индикация не светится.

Штепсельная вилка не плотно вставлена в розетку.

Подключить штепсельную вилку к сети.

Сработал предохранитель.

Проверить предохранители.

Перебой в электропитании.

Проверить, наличие напряжения в сети электропитания.

#### Холодильная машина включается все чаще и на более длительное время.

Прибор часто открывали.

Не открывайте прибор без надобности.

Вентиляционные отверстия загромождены.

Удалите посторонние предметы.

Было загружено большое количество свежих продуктов.

Заблаговременно включите суперохлаждение.

#### Прибор не охлаждает, индикация и освещение работают.

Включен демонстрационный режим.

Выключите демонстрационный режим.

→ *"Включение и выключение демонстрационного режима"* на страница 18

#### Дверца не открывается при нажатии.

Автоматическое открывание дверцы отключено специальным режимом.

Открывая дверцу, поддерживайте панель мебели снизу или выключите специальный режим.

→ *"Включение и выключение спящего режима"* на страница 19

Включен режим «Потянуть, чтобы открыть».

Переключите прибор в режим «Нажать, чтобы открыть».

→ *"Автом. открывание дверцы"* на страница 19

Установлено слишком высокое усилие срабатывания.

Установите усилие срабатывания на более низкое значение.

→ *"Автом. открывание дверцы"* на страница 19

Сработал предохранитель.

Проверьте предохранители.

Перебой в электропитании.

Проверьте наличие напряжения в сети электропитания.

## Льдогенератор

### Льдогенератор не работает.

Приготовление льда выключено.	Включите приготовление льда.
В морозильном отделении слишком тепло.	Установите более низкую температуру. → <i>"Управление прибором" на страница 15</i>
Емкость для хранения кубиков льда неправильно установлена.	Вставьте емкость для хранения кубиков льда до конца.
Сбой электропитания льдогенератора.	Обратитесь в сервисную службу. → <i>"Сервисная служба" на страница 30</i>
Не поступает вода.	Проверьте подключение воды и, если потребуется, вызовите специалиста.
Низкое давление воды.	Подсоединяйте прибор только к трубопроводам с достаточным давлением воды.
Перегиб водяного шланга.	Перекройте подачу воды, выровняйте место перегиба. Если потребуется, замените водяной шланг.

### Кубиков льда недостаточно или они деформированы, давление воды ниже обычного.

После включения или выгрузки большого количества кубиков льда в емкости находится слишком мало кубиков льда.	Пустая емкость для хранения кубиков льда наполняется примерно за 24 часа.
Приготовление кубиков льда прекращается, хотя емкость для кубиков льда еще не наполнена.	Не храните лопатку для льда в емкости для кубиков льда. В противном случае датчик не определит фактический уровень заполнения емкости.
Низкое давление воды.	Подсоединяйте прибор только к трубопроводам с достаточным давлением воды.
Фильтр для воды заблокирован или его необходимо заменить.	Замените фильтр для воды.
В морозильном отделении слишком тепло.	Установите более низкую температуру. → <i>"Управление прибором" на страница 15</i>

### Из прибора выливается вода.

Негерметичное подключение воды.	Проверьте, прочно ли затянуты подключения и не поврежден ли водяной шланг.  Если водяной шланг поврежден, обратитесь в сервисную службу для его замены. Замена должна выполняться специалистами сервисной службы или лицом аналогичной квалификации. Используйте только оригинальные детали изготовителя.
---------------------------------	---

---

## Сервисная служба

---

Обратитесь в нашу сервисную службу, если Вам не удалось устранить неисправность. Мы всегда найдем подходящее решение, и Вам не придется лишний раз вызывать техника.

Контактные данные ближайшего сервисного центра Вы найдете здесь или в прилагаемом перечне сервисных центров.

Пожалуйста, сообщите по телефону номер изделия (E-Nr.) и заводской номер (FD) прибора, указанные на типовой табличке.

→ "Знакомство с прибором" на страница 10

**Положитесь на компетентность изготовителя.** Тогда Вы можете быть уверены, что ремонт Вашего бытового прибора будет произведен грамотными специалистами с использованием оригинальных запасных частей.

## Самопроверка прибора

Ваш прибор оснащен программой самопроверки, показывающей неисправности, которые могут быть устранены сервисной службой.

- 1 Нажмите кнопку **S**, чтобы открыть главное меню.
- 2 Кнопкой **➤** перейдите к пункту меню **Самопроверка**.
- 3 Запустите самопроверку кнопкой **✓**.  
Запускается самопроверка.
- 4 Если имеются ошибки, они отображаются на дисплее. Следуйте в этом случае указаниям.
- 5 Прибор перезапускается.
- 6 На 10 секунд появляется сообщение о том, что самопроверка закончена. Это сообщение можно квитировать кнопкой **✓**.

По окончании самопроверки прибор переходит в обычный режим.

## Заказ на ремонт и консультация в случае неисправностей

Контактные данные для всех стран Вы найдете в прилагаемом списке сервисных служб.

**Gaggenau Hausgeräte GmbH**  
Carl-Wery-Straße 34  
D-81739 München  
[www.gaggenau.com](http://www.gaggenau.com)

8001054360 (9903)  
RU

**GAGGENAU**

