

Serie | 8, Компактный встраиваемый духовой шкаф-пароварка, 60 x 45 см, нержавеющая сталь CSG656RS7



Специальные принадлежности

HEZ636000 :

Компактный духовой шкаф Bosch, дополненный подачей пара, упростит процесс приготовления блюд, позволив добиться прекрасных кулинарных результатов.

- **Приготовление с добавлением пара:** блюда приобретают аппетитную хрустящую корочку снаружи и остаются сочными внутри.
- Система очистки боковых, задних и верхних стенок EcoClean Direct
- Home Connect Рецепты - управляйте духовым шкафом с вашего мобильного устройства.
- Bosch Assist. Ваш персональный шеф-повар всегда под рукой.
- **Интерактивный TFT-дисплей:** простое и удобное управление благодаря переключателю ControlRing с сенсорными текстовыми дисплеями и анимацией.

Технические особенности

Цвет фронтальной панели :	нержавеющая сталь
Встраиваемый/ свободностоящий :	Встроенный
Открытие двери :	Откидная дверь
Размеры ниши для встр. (мм) :	450-455 x 560-568 x 550
Размеры прибора (мм) :	455 x 594 x 548
Размеры прибора в упаковке (мм) (ВxШxГ) :	520 x 650 x 710
Материал панели управления :	нержавеющая сталь
Материал двери :	стекло
Вес нетто (кг) :	36,437
Сертификат соответствия :	CE, VDE
Длина сетевого кабеля (см) :	150
EAN-код :	4242005125951
Предохранители (A) :	16
Напряжение (В) :	220-240
Частота (Гц) :	50; 60
Тип штепсельной вилки :	Вилка с заземлением
Сертификат соответствия :	CE, VDE
Количество духовок (2010/30/ЕС) :	1
Полезный объем (духовки) - (2010/30/ЕС) :	47
Класс энергоэффективности :	A+
Энергопотребление в режиме конвекции за цикл (2010/30/ЕС) :	0,73
Энергопотребление в режиме конвекции за цикл (2010/30/ЕС) :	0,61
Индекс энергопотребления (2010/30/ЕС) :	81,3



Serie | 8, Компактный встраиваемый духовой шкаф-пароварка, 60 x 45 см, нержавеющая сталь CSG656RS7

Компактный духовой шкаф Bosch, дополненный подачей пара, упростит процесс приготовления блюд, позволив добиться прекрасных кулинарных результатов.

Дизайн:

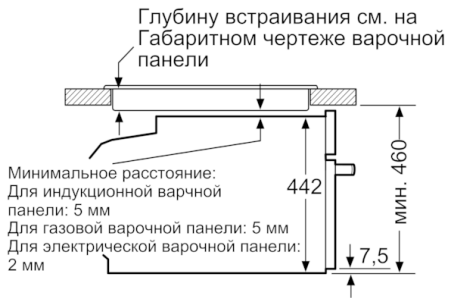
- Компактный паровой духовой шкаф с 14 режимами нагрева: 4D-горячий воздух, Горячий воздух ECO, Верхний/нижний жар, Верхний/нижний жар ECO, Гриль с конвекцией, Большой гриль, Малый гриль, Режим для пиццы, Нижний жар, Интенсивный жар, Бережное тушение, Подогрев посуды, Сушка, Поддержание температуры
- Температурный диапазон 30 C° - 250 C°
- Трехцветный полноцветный TFT-дисплей 7,5" с сенсорным управлением
- Внутренний объем духовки: 47 л
- Самоочистка Eco Clean: потолок, задняя стенка, боковые стенки
- Режим самоочистки EcoClean
- Программа удаления накипи
- Меню Assist подскажет как приготовить блюда наилучшим образом в автоматическом режиме
- Сенсор для выпечки PerfectBake является уникальной технологией, обеспечивающей идеальный результат выпекания в автоматическом режиме Многоочечный термощуп PerfectRoast обеспечивает точное достижение температуры внутри мяса, независимо от толщины, наличия костей, жировых прослоек
- Многофункциональные часы EasyClock включают в себя бытовой таймер, таймер приготовления, установку окончания приготовления
- LED-освещение внутреннего пространства рабочей зоны
- Автоматический быстрый разогрев позволяет устанавливать блюдо в холодную духовку, что сокращает время приготовления
- Съёмный резервуар для воды ёмкостью 1 л
- Индикация отсутствия воды в резервуаре
- Выдвижная панель управления скрывает резервуар для воды
- Система охлаждения прибора позволяет встроить в любой кухонный гарнитур
- Функция "Детская безопасность" Автоматическое защитное отключение в зависимости от выставленной температуры и времени работы Индикация остаточного тепла
- паросборник, с отверстиями, размер S, паросборник, с отверстиями, размер XL, паросборник, без отверстий, размер S, 1 x Решётка , Универсальный противень
- Длина сетевого кабеля: 150 см

Размеры:

- Размеры прибора (ВxШxГ): 455 мм x 594 мм x 548 мм
- Пожалуйста, следуйте схемам встраивания и инструкции по монтажу

Serie | 8, Компактный встраиваемый духовой шкаф-пароварка, 60 x 45 см, нержавеющая сталь CSG656RS7

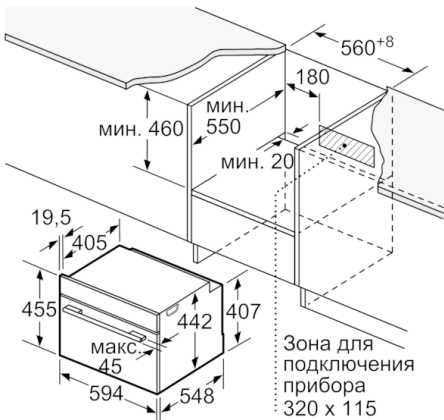
Монтаж с варочной панелью.



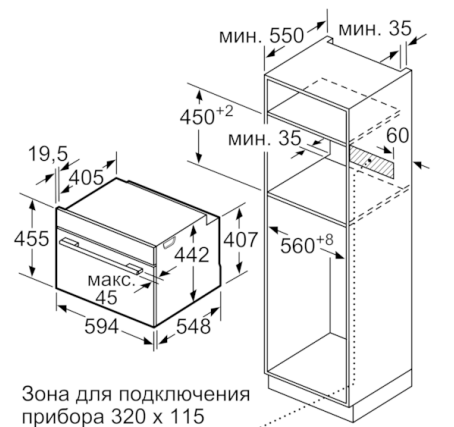
Размеры в мм

При встраивании мелких бытовых приборов под варочной панелью необходимо учитывать требования к толщине столешницы (включая усиливающий элемент).

Тип варочной панели	мин. толщина столешницы	
	накладная	заподлицо
Индукционная варочная панель	42 мм	43 мм
Индукционная варочная панель с нагревом по всей площади	52 мм	53 мм
Газовая варочная панель	32 мм	43 мм
Электрическая варочная панель	32 мм	35 мм



Размеры в мм



Размеры в мм

