

Руководство по эксплуатации

ИНФОРМАЦИЯ ПО БЕЗОПАСНОСТИ.....	3
ХАРАКТЕРИСТИКИ.....	6
УСТАНОВКА.....	20
ЭКСПЛУАТАЦИЯ.....	31
ОЧИСТКА И ОБСЛУЖИВАНИЕ.....	33

ИНФОРМАЦИЯ ПО БЕЗОПАСНОСТИ

i В целях собственной безопасности и для правильной работы прибора рекомендуется внимательно прочитать руководство, прежде чем приступать к его установке и вводу в действие. Храните руководство всегда вместе с прибором также в случае передачи его третьим лицам. Знание пользователями всех параметров работы и безопасности прибора имеет большое значение.

⚠ Подключение электрических проводов должно выполняться компетентным специалистом.

- Изготовитель не несет ответственность за убытки, возникающие в результате неправильной установки или эксплуатации прибора.
- Безопасное расстояние между варочной панелью и всасывающей вытяжкой должно быть не менее 650 мм (некоторые модели можно устанавливать ниже; см. раздел, посвященный рабочим размерам и операциям по установке прибора).
- Если в инструкциях по установке газовой плиты сказано, что расстояние до вытяжки должно быть больше указанного выше, следует придерживаться предписанных размеров.
- Проверьте соответствие напряжения сети указанному на табличке, закрепленной внутри вытяжки.
- В соответствии с нормативными правилами монтажа электропроводки в стационарной электрической сети должны быть установлены разъединители.
- Для приборов класса I проверьте, чтобы в электрической сети вашего дома была предусмотрена соответствующая система заземления.
- Соедините вытяжку с дымоходом трубой, диаметр которой должен быть не менее 120 мм. Труба для отведения дыма должна быть как можно короче.
- Соблюдайте все нормативные требования по отведению обработанного воздуха.
- Не соединяйте всасывающую вытяжку с дымоходами, по которым выводится дым, образующийся в процессе горения (например, отопительные котлы, камины и проч.).

- Если вытяжной шкаф используется в сочетании с приборами, работающими не от электрического тока (например, газовые приборы), помещение должно хорошо проветриваться во избежание обратного потока отходящих газов. При пользовании кухонной вытяжкой в сочетании с приборами, работающими не от электрического тока, отрицательное давление в помещении не должно превышать 0,04 мбар с тем, чтобы дым не всасывался вытяжкой обратно в помещение.
- Воздух не должен выводиться из помещения по каналу для отведения продуктов горения, выделяемых приборами, работающими на газу или других горючих веществах.
- В случае повреждения кабеля питания он должен быть заменен изготовителем или техническим специалистом сервисного центра.
- Вставьте вилку в розетку, расположенную в доступном месте; тип розетки должен соответствовать действующим нормативным правилам.
- Необходимо строго соблюдать правила местных учреждений, устанавливающие технические требования и меры безопасности для систем отведения дыма.


⚠ ПРЕДУПРЕЖДЕНИЕ: прежде чем приступить к установке кухонной вытяжки, снимите с нее защитную пленку.


- Используйте только винты и метизы, пригодные для установки вытяжного шкафа.

⚠ ПРЕДУПРЕЖДЕНИЕ: использование винтов или зажимных устройств, не соответствующих указаниям данных инструкций, может привести к возникновению опасных ситуаций и к электрическим ударам.

- Не рекомендуется прямо смотреть на лампочку через оптические приборы (бинокль, увеличительное стекло и проч.).
- Не готовьте блюда фламбе под вытяжкой: опасность возникновения пожара.
- Прибором могут пользоваться дети старше 8 лет и лица с ограниченными психическими, физическими и сенсорными способностями, а также не имеющие достаточного опыта и знаний, но только под присмотром ответственных лиц и при условии, что они обучены безопасной эксплуатации прибора и знают о связанных с его неправильным использованием опасностях. Следите, чтобы дети не играли с прибором. Очистку и уход за прибором не должны выполнять дети, разве только под присмотром взрослых.
- Следите, чтобы детьми не играли с прибором.

- Запрещается пользоваться прибором лицам (а также детям) с ограниченными психическими, физическими и сенсорными способностями, а также, не имеющим достаточного опыта и знаний; в противном случае они должны быть соответствующим образом обучены и находиться под наблюдением.

 Доступные части прибора могут сильно нагреваться в процессе приготовления пищи.

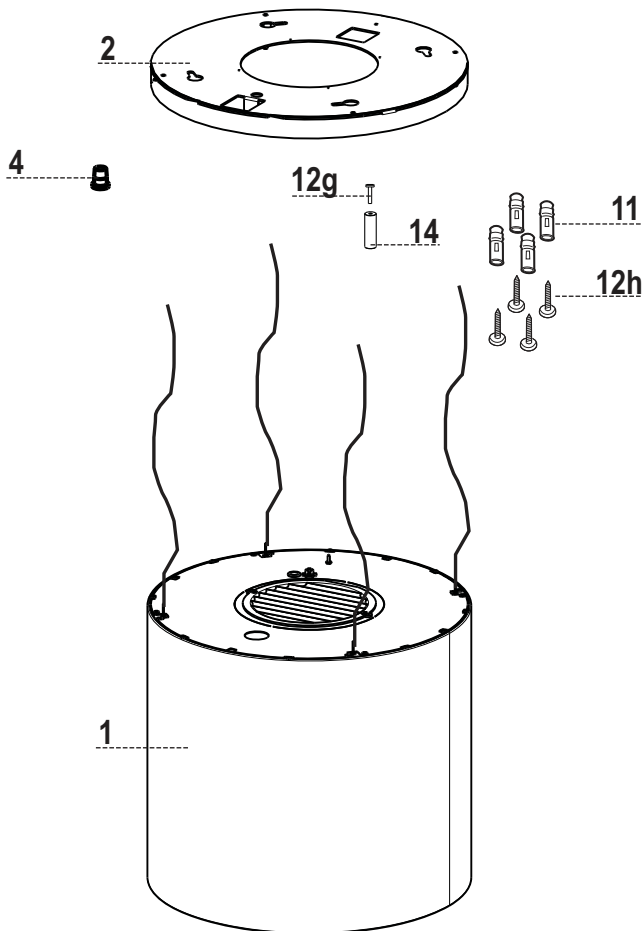
- Очищайте и/или заменяйте фильтры по истечении указанного периода времени (опасность возникновения пожара). См. раздел, посвященный уходу и очистке прибора.
- В помещении должна быть предусмотрена соответствующая вентиляция, когда вытяжка используется одновременно с приборами, работающими на газу или другом топливе (это правило не распространяется на приборы, выпускающие воздух только в помещение).
- Символ  на изделии или на упаковке указывает, что прибор нельзя выбрасывать, как обычный бытовой мусор. Прибор, подлежащий уничтожению, необходимо сдать в специальный сборный пункт для повторного использования электрических и электронных компонентов. Пользователь, правильно сдающий прибор на переработку, помогает предотвратить потенциальные негативные последствия для окружающей среды и для здоровья людей, возникающие в случае неправильного его уничтожения. За более подробной информацией о вторичном использовании прибора обращайтесь в городской совет, в местную службу по переработке отходов или в магазин, где прибор был приобретен.

ХАРАКТЕРИСТИКИ

Части вытяжки (модель Zoom)

Об.	Кол.	Части изделия
1	1	Корпус вытяжки в комплекте с: устройствами управления, освещением, фильтрами, двигателем
2	1	Опорная плита вытяжки
4	1	Кабельный зажим
14	1	Стопорная собачка
Об.	Кол.	Установочные компоненты
11	4	Дюбели \varnothing 10
12h	4	Винты М5 x 70
12g	1	Винт для собачки
Кол.		Документация
	1	Руководство по эксплуатации

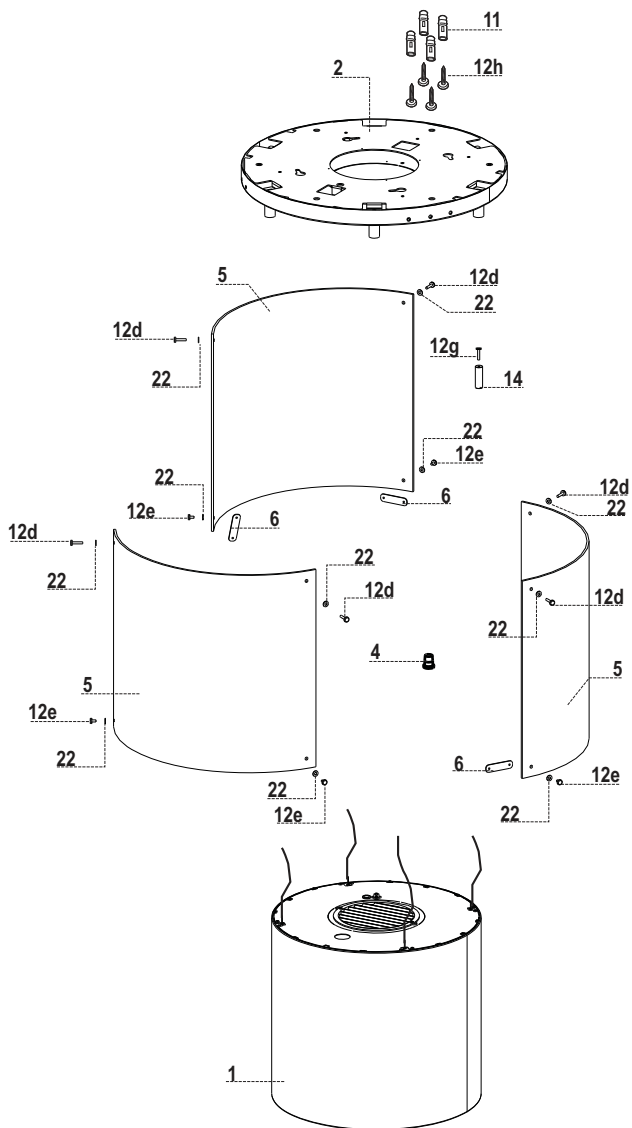
ZOOM (15 Kg)



Части вытяжки (модели Chic-Vanilla)

Об.	Кол.	Части изделия
1	1	Корпус вытяжки в комплекте с: устройствами управления, освещением, фильтрами, двигателем
2	1	Опорная плита вытяжки (с ламповыми патронами).
4	1	Кабельный зажим
5	3	Стекла
6	3	Крепежные пластинки стекла
14	1	Стопорная собачка
Об.	Кол.	Установочные компоненты
11	4	Дюбели \varnothing 10
12h	4	Винты М5 х 70
12d	6	Винты М4 х 20
12e	6	Винты М4 х 10
12g	1	Винт для собачки
22	12	Резиновые прокладки
Кол.	Документация	
1	Руководство по эксплуатации	

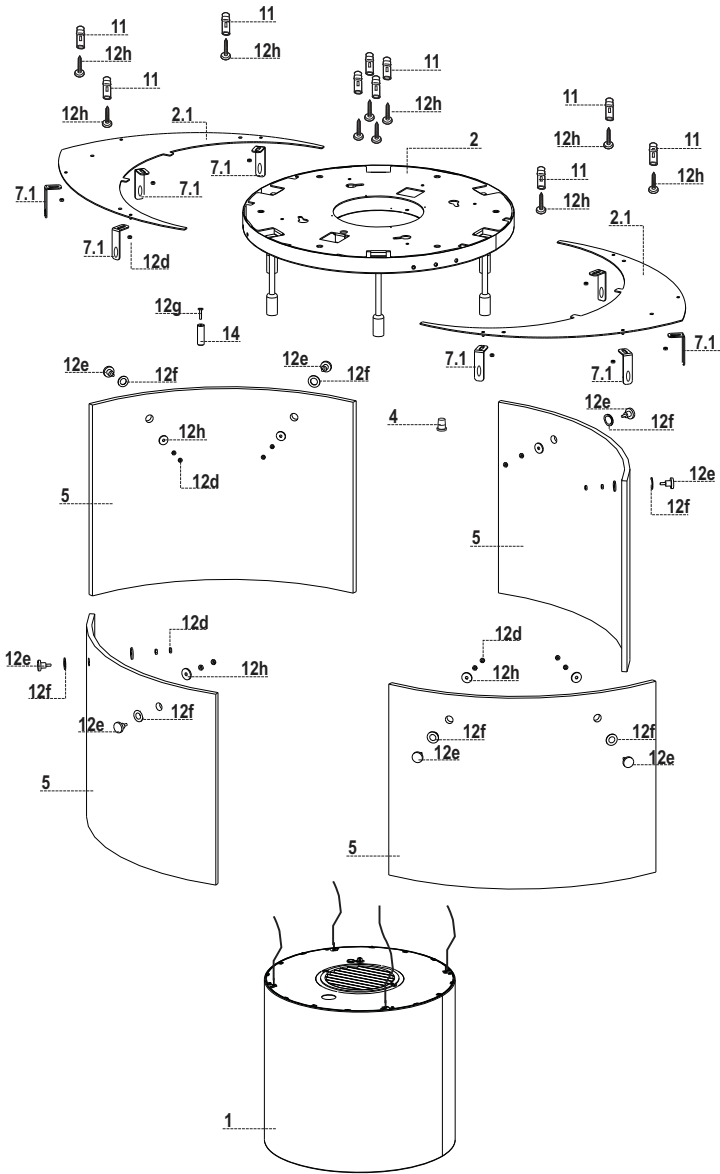
CHIC / VANILLA (30 Kg)



Части вытяжки (модель Nest)

Об.	Кол.	Части изделия
1	1	Корпус вытяжки в комплекте с: устройствами управления, освещением, фильтрами, двигателем
2	1	Опорная плита вытяжки (с ламповыми патронами)
2.1	2	Надставка опорной плиты вытяжки
4	1	Кабельный зажим
5	4	Стекла (Изделия из стекла вручную)
14	1	Стопорная собачка
Об.	Кол.	Установочные компоненты
7.1	8	Крепежные скобы стекла с защелкой
11	10	Дюбели \varnothing 10
12h	10	Винты М5 x 70
12d	24	Гайка М4 (крепление скоб к надставке плиты)
12e	8	Рукоятки крепления стекла
12f	8	Защитные прокладки стекла
12g	1	Винт для собачки
12h	8	Защитные прокладки стекла
Кол.	Документация	
1	Руководство по эксплуатации	

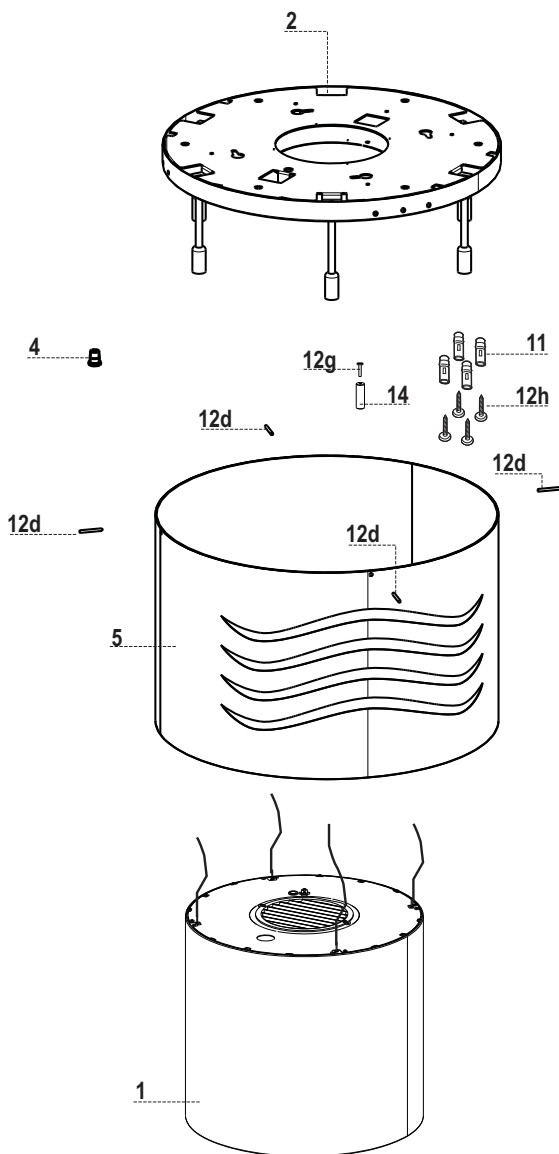
NEST (39 Kg)



Части вытяжки (модель Vertigo)

Об.	Кол.	Части изделия
1	1	Корпус вытяжки в комплекте с: устройствами управления, освещением, фильтрами, двигателем
2	1	Опорная плита вытяжки (с ламповыми патронами)
4	1	Кабельный зажим
5	1	Стекла или панели из другого материала
14	1	Стопорная собачка
Об.	Кол.	Установочные компоненты
11	4	Дюбели \varnothing 10
12h	4	Винты М5 x 70
12d	4	Штифт / хромированный винт для крепления стекла
12g	1	Винт для собачки
Кол.	Документация	
1	Руководство по эксплуатации	

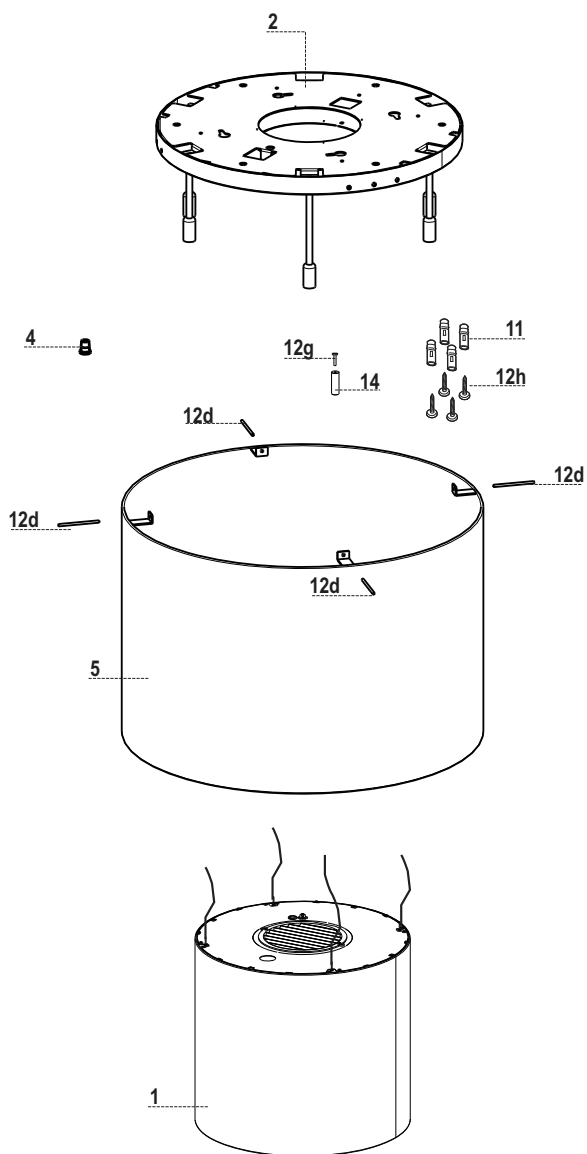
VERTIGO (20 Kg)



Части вытяжки (модель Kaleidos)

Об.	Кол.	Части изделия
1	1	Корпус вытяжки в комплекте с: устройствами управления, освещением, фильтрами, двигателем
2	1	Опорная плита вытяжки (с ламповыми патронами)
4	1	Кабельный зажим
5	1	Стекла или панели из другого материала
14	1	Стопорная собачка
Об.	Кол.	Установочные компоненты
11	4	Дюбели \varnothing 10
12h	4	Винты М5 x 70
12d	4	Штифт / хромированный винт для крепления стекла
12g	1	Винт для собачки
Кол.	Документация	
1	Руководство по эксплуатации	

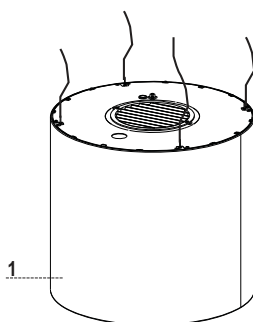
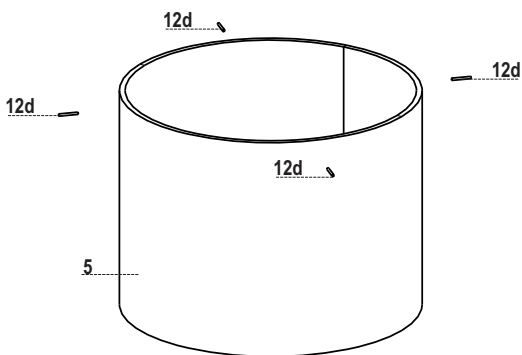
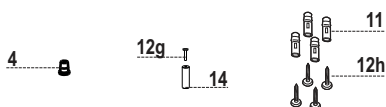
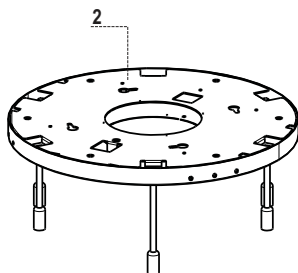
KALEIDOS (18 Kg)



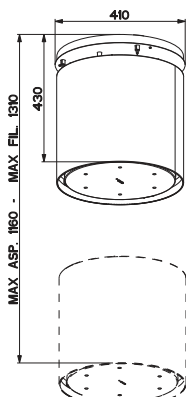
Части вытяжки (модель Luxia)

Об.	Кол.	Части изделия
1	1	Корпус вытяжки в комплекте с: устройствами управления, освещением, фильтрами, двигателем
2	1	Опорная плита вытяжки (с ламповыми патронами)
4	1	Кабельный зажим
5	1	Стекла
14	1	Стопорная собачка
Об.	Кол.	Установочные компоненты
11	4	Дюбели \varnothing 10
12h	4	Винты М5 x 70
12d	4	Штифт / хромированный винт для крепления стекла
12g	1	Винт для собачки
Кол.	Документация	
1	Руководство по эксплуатации	

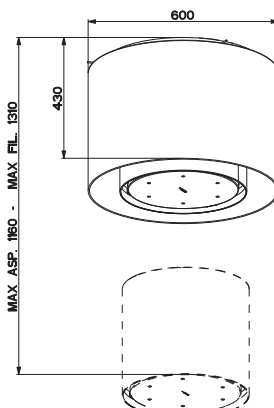
LUXIA (30 Kg)



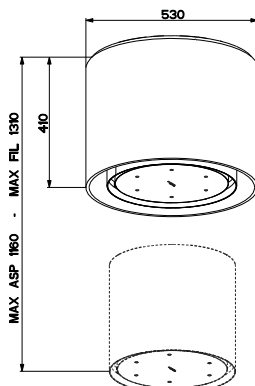
Габариты



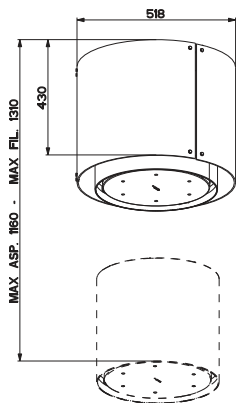
ZOOM



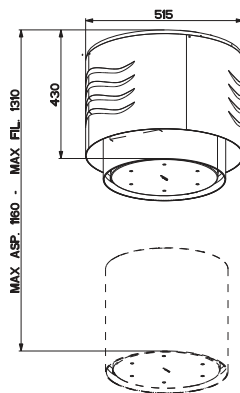
KALEIDOS



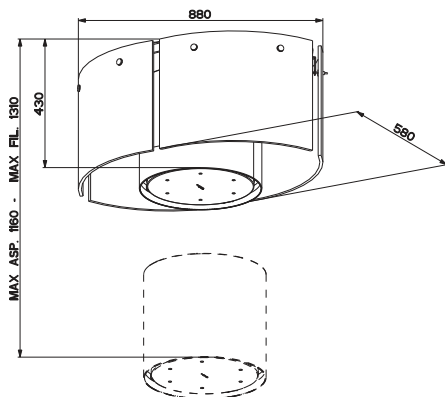
LUXIA



CHIC / VANILLA



VERTIGO



NEST

УСТАНОВКА

Вытяжка может быть закреплена к потолку/полке на расстоянии не менее 650 мм от независимой варочной панели:

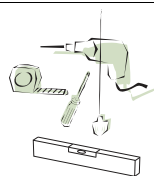
- **Всасывающая вытяжка:** выведение воздуха наружу.
- **Фильтрующая вытяжка:** рециркуляция воздуха в помещении.

Внимание: Вытяжка F-Light представляет собой систему, включающую саму вытяжку и светильник, поэтому для нее должны быть предусмотрены две отдельные электропроводки, одна для вытяжки и одна для светильника.

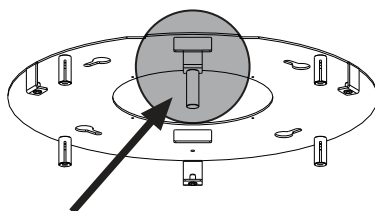
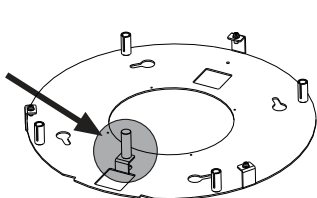
Модель вытяжки Zoom не оборудована светильником.

Последовательность операций по установке

- Подготовка к установке
- Отверстие в потолке/полке и крепление опорной плиты
- Соединения
- Установка корпуса вытяжки
- Функциональная проверка
- Уничтожение упаковочных материалов



Установка стопорной собачки



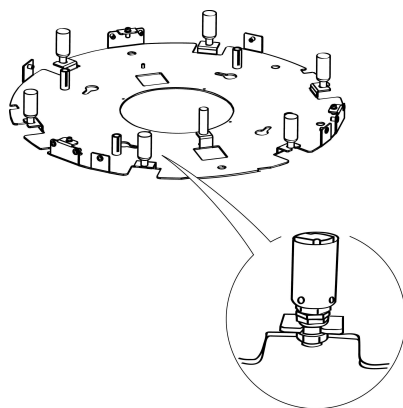
- Развинтите 3 винта, соединяющие части плиты (разных форм и/или размеров), с помощью прилагаемого ключа.
- Возьмите собачку и закрепите ее к скобе на плите прилагаемым винтом (положение показано на рисунке).

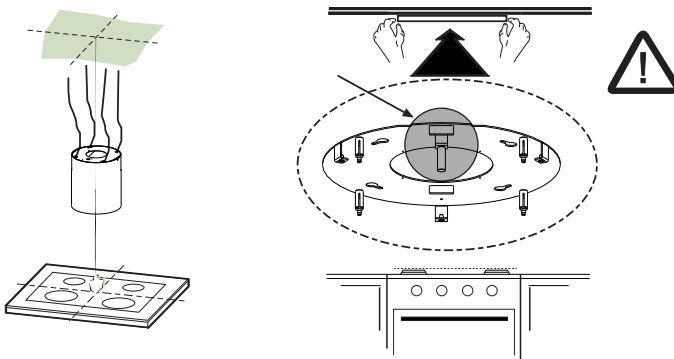
- При наличии ламповых патронов вставьте их в специальные зажимные планки, которые сразу видны по форме вилки на оконечности.

Внимание: не обрезайте зажимы проводов.

- Затяните крепежный винт ламповых патронов к зажимной планке так, чтобы она оказалась между 2 шайбами.

- Модель вытяжки Zoom не оборудована светильником.





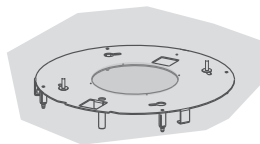
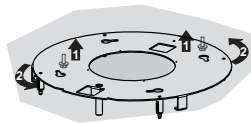
Отверстия в потолке/полке и крепление плиты

ОТВЕРСТИЯ В ПОТОЛКЕ/ПОЛКЕ

- С помощью отвеса отметьте на потолке/опорной полке центр варочной панели.
- Приложите к потолку/полке плиту, следя за тем, чтобы установленная стопорная собачка оставалась в переднем положении напротив монтажника и варочной панели (не перепутайте стопорную собачку с другими 4 креплениями стальных тросов для перемещения вытяжки).
- Отметьте центры отверстий плиты.
- Сделайте отверстия в отмеченных точках.
 - Потолок из компактного бетона: в соответствии с используемыми для бетона дюбелями.
 - Потолок из полого кирпича, прочная толщина 20 мм: отверстие \varnothing 10 мм (сразу вставить прилагаемые дюбели **11**).
 - Потолок из деревянных балочных перекрытий: в соответствии с используемыми винтами для дерева (не входят в комплект поставки).
 - Деревянная полка, прочная толщина 15 мм: отверстие \varnothing 7 мм.
 - Отверстие для прокладки электрического кабеля питания: отверстие \varnothing 10 мм.
(**Внимание:** при наличии вытяжки с прилагаемым светильником она оборудована прямой электрической линией для питания вытяжки и отдельной линией с выключателем для светильника).
 - Выпускное отверстие воздуха (всасывающая вытяжка): в зависимости от диаметра трубы вывода воздуха наружу.
- Оставив до потолка 4-5 мм, ввинтите крест накрест два винта:
 - потолок из компактного бетона - дюбели для бетона (не входят в комплект поставки).
 - потолок из полого кирпича с прочной толщиной прим. 20 мм - винты **12h** (в комплекте поставки).
 - потолок из деревянных балочных перекрытий - винты для дерева (не входят в комплект поставки).
 - деревянная полка - винты с шайбами и гайками (не входят в комплект поставки).

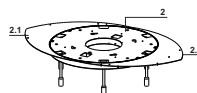
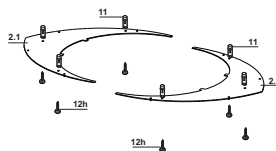
КРЕПЛЕНИЕ ПЛИТЫ

- Поднимите крепежную плиту и убедитесь, что стопорная собачка находится спереди.
- Вставьте прорези в два подготовленные ранее на потолке винта и вращением приведите их в центральное положение в регулировочных прорезях.
- Затяните оба винта и ввинтите два других прилагаемых в комплекте; прежде чем окончательно зафиксировать винты, можно откорректировать положение детали; проследите, чтобы винты при этом не вышли из регулировочных прорезей.
- Крепление должно быть надежным относительно веса вытяжки и нагрузок, вызванных случайными боковыми толчками установленного прибора. Выполнив крепление, убедитесь в устойчивости плиты.
- Во всех случаях, когда потолок недостаточно прочен в точке крепления прибора, монтажник должен упрочить его специальными пластинами и опорными плитами, закрепленными к устойчивым структурным элементам.



КРЕПЛЕНИЕ НАДСТАВКИ ПЛИТЫ (МОДЕЛЬ NEST)

- Возьмите 2 надставки **2.1** и вставьте их в специальные прорези уже установленной опорной плиты **2**.
- Отметьте центры отверстий плиты.
- Снимите надставки.
- Просверлите отверстия \varnothing 10 мм (сразу вставьте прилагаемые дюбели **11**).
- Вновь установите надставки и закрепите их прилагаемыми винтами **12h**.

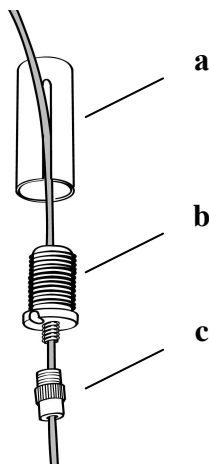


СОЕДИНЕНИЕ ТРОСОВ ВЫТЯЖКИ - ПЛИТА

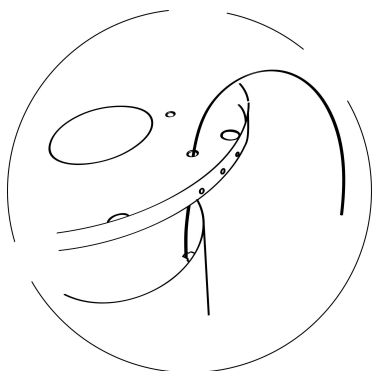
Прим.: перед установкой вытяжки ее следует поднять на высоту не менее 650 мм от варочной панели с помощью опорной стойки или второго человека.

⚠ Такое условие имеет принципиальное значение, так как при соединении тросов вытяжки с закрепленной на потолке плитой вес вытяжки **не должен** опираться на конструкцию.

- Система крепления 4 тросов состоит из 3 частей:
 - Винтовая собачка (а), уже установленная на потолочной
 - Стопорный винт троса (b), в комплекте.
 - Предохранительная ручка (с), в комплекте.

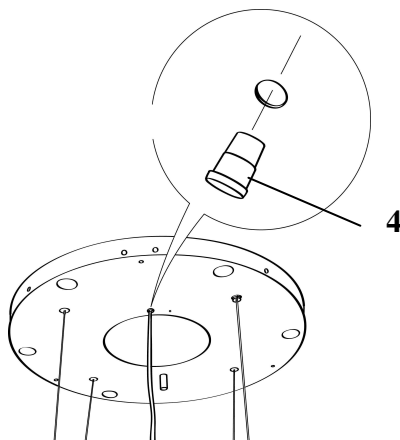


- Пропустите 4 троса (прикреплены к корпусу вытяжки) в соответствующие отверстия в заранее снятой крышке плиты.

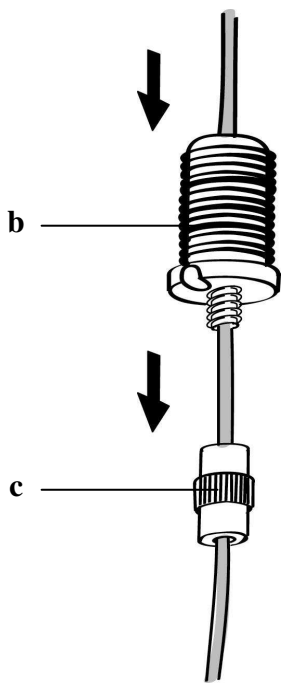
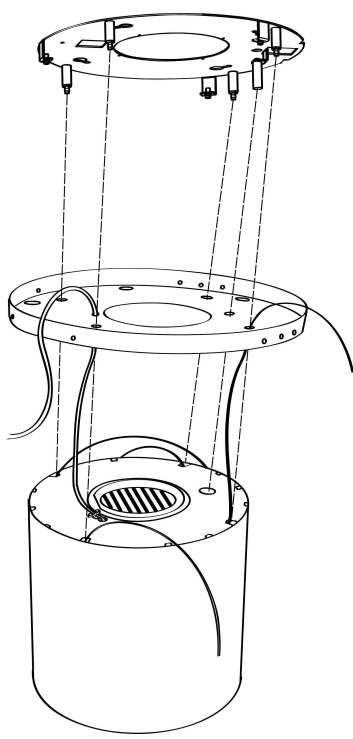


- Вставьте уплотнитель 4 в отверстие крышки плиты и пропустите кабель питания вытяжки.

Внимание! Хомутик, обеспечивающий крепление кабеля питания к вытяжке, должен оставаться на своем месте и не иметь никаких повреждений.

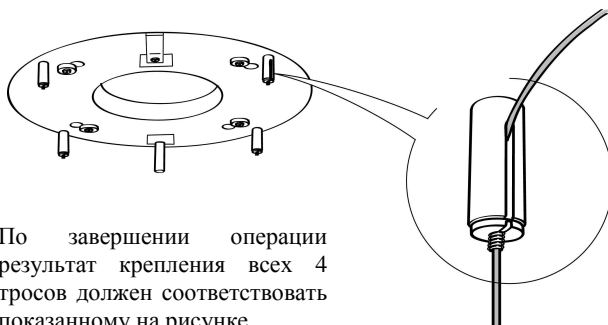


- Обратите внимание на положение, в котором плита закреплена к потолку (ограничительной собачке соответствует отверстие в крышке плиты и в корпусе вытяжки).

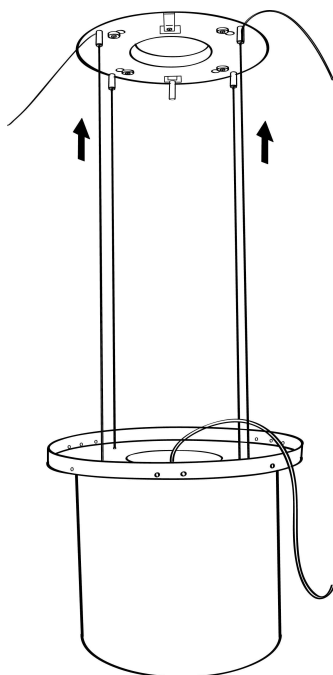


- Вставьте предохранительные ручки (с) в соответствующие тросы резьбой вверх.
- Вставьте стопорные винты (b) в соответствующие тросы.

- Пропустите тросы через прорезы винтовых собачек (а) и привинтите стопорные винты (b) к собачкам.



- По завершении операции результат крепления всех 4 тросов должен соответствовать показанному на рисунке.

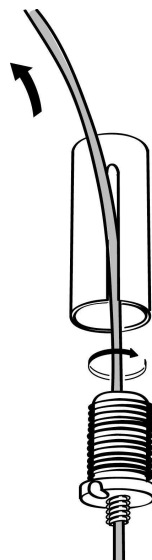


- Таким образом все 4 троса присоединены к плате.

Чтобы натянуть тросы, подтяните их вверх так, чтобы они скользили внутри стопорных винтов и снаружи прорезы винтовой собачки.

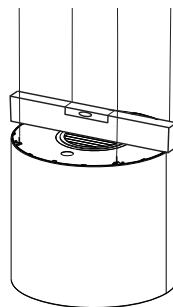
Это возможно благодаря конструкции стопорных винтов, которая допускает скольжение тросов внутри винтов только в одном направлении и блокирует их, предупреждая скольжение в другом направлении.

Следите, чтобы длина всех тросов была одинаковой в целях упрощения операции конечного выравнивания прибора. Передний левый трос не должен быть натянут меньше других



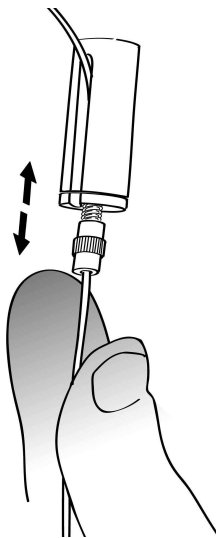
ВЫРАВНИВАНИЕ ВЫТЯЖКИ

- Для гарантии движения прибора подвижный корпус вытяжки необходимо выровнять по горизонтали.
- Выравнивание вытяжки выполняется с помощью предохранительных собачек.



- Положите на вытяжку уровень.

- При нажатии на предохранительные ручки вверх трос может перемещаться. Вставляя или вынимая трос из стопорного винта, можно отрегулировать его длину и тем самым выровнять положение подвижного корпуса вытяжки.
- Выровняв должным образом вытяжку, затяните предохранительные ручки.



Внимание:

- проверьте, чтобы все 4 троса были хорошо натянуты.
- проверьте, чтобы все 4 троса не были повреждены в ходе установки прибора.
- Минимальное расстояние между вытяжкой и варочной панелью кухни должно быть 650 мм.
- Максимальное перемещение подвижного корпуса фильтрующей вытяжки должно быть 900 мм и 750 мм а в случае установки комплекта для всасывающей функции.

Соединения

ВЫПУСК ВОЗДУХА ИЗ ВСАСЫВАЮЩЕЙ ВЫТЯЖКИ

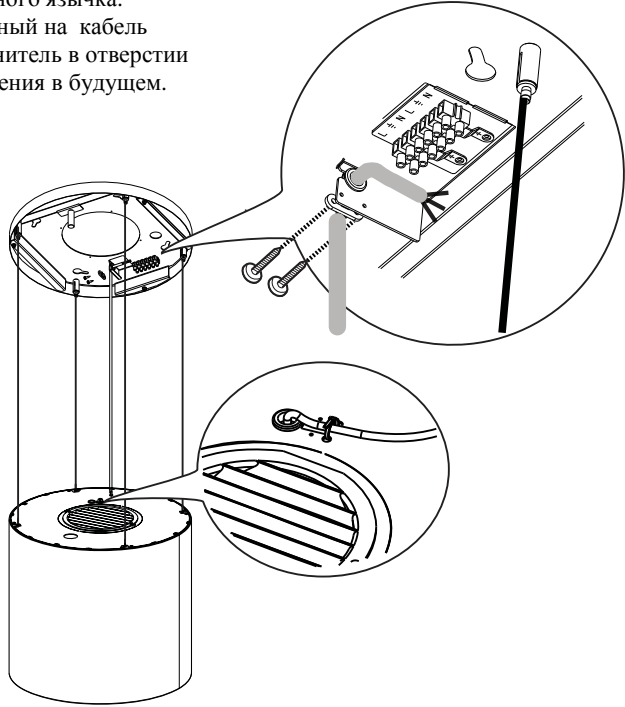
Для установки всасывающей вытяжки см. инструкции в специальном комплекте для такого типа вытяжек.

ВЫПУСК ВОЗДУХА ИЗ ФИЛЬТРУЮЩЕЙ ВЫТЯЖКИ

- Потяните за специальный вырез и откройте осветительный прибор.
- Удалить жировой фильтр.
- Проверьте наличие фильтров против запахов на активированном угле.

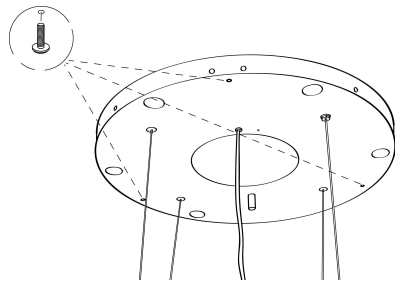
КРЕПЛЕНИЕ КАБЕЛЯ ПИТАНИЯ

- Натянуть кабель питания и закрепить его 2 винтами на скобе на потолочной плите с помощью уже установленного язычка.
- Разместите уже поставленный на кабель питания резиновый уплотнитель в отверстии во избежания его повреждения в будущем.
- Подключите вытяжку к сети через двухполюсный выключатель с минимальным разведением контактов 3 мм.
- Выньте жировые фильтры (см. Раздел "Обслуживание") и проверьте, чтобы соединительный зажим питающего кабеля был правильно вставлен в разъем вытяжного устройства.
- После этого можно срезать хомут, которым кабель питания крепится к корпусу вытяжки.
- Теперь можно выполнить электрическое подключение вытяжки и светильника, если он есть, по соответствующим линиям тока.



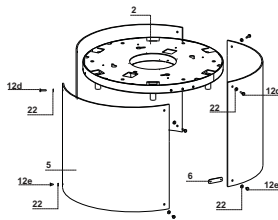
УСТАНОВКА КРЫШКИ МОНТАЖНОЙ ПЛИТЫ

- Закройте плиту крышкой с помощью снятых ранее 3 винтов и прилагаемого в комплекте ключа.



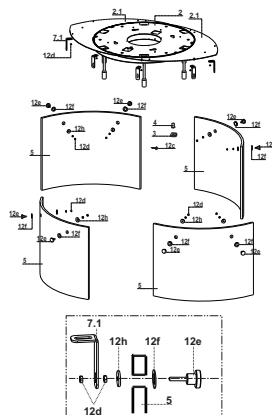
УСТАНОВКА СТЕКЛА (МОДЕЛИ CHIC-VANILLA)

- Вставьте лампы в ламподержатели.
- Вставьте их до упора, но не заворачивайте.
- Прикрепите стекла **5** к плите винтами **12d** с шайбами **22** в верхней части.
- Скрепите между собой стекла в нижней части с помощью крепежных пластин стекла **6**, винтов **12e** и шайб **22**.



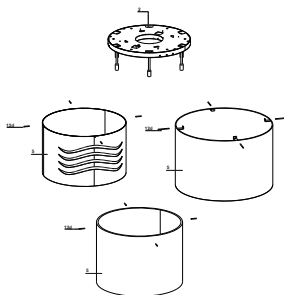
УСТАНОВКА СТЕКЛА (МОДЕЛЬ NEST)

- Вставьте лампы в ламподержатели.
- Вставьте их до упора, но не заворачивайте.
- Прикрепите крепежные уголки **7.1** к опорной плите гайками **12d**.
- Вставьте прокладку **12f** в рукоятку **12e**, затем установите стекло **5** и другую прокладку **12h**, зафиксируйте сборку гайкой **12d**.
- Вставьте оконечность рукоятки **12e** в прорезь крепежных уголков **7.1** и зафиксируйте второй гайкой **12d**.
- Ослабив затяжку гаек **12d** к скобе, можно слегка откорректировать положение стекла.

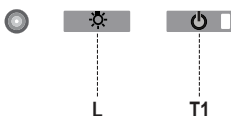


УСТАНОВКА СТЕКЛА (МОДЕЛИ VERTIGO-KALEIDOS-LUXIA)

- Вставьте лампы в ламподержатели.
- Вставьте их до упора, но не заворачивайте.
- Прикрепите стекло (или другой материал) **5** к опорной плите с помощью установочных ручек **12d**.



Панель управления



Кнопка	Функция	Дисплей
L	Включает и выключает освещение.	-
T1	Вытяжка в нижнем положении При нажатии в течение 2 секунд поднимает вытяжку. При кратком нажатии включает и выключает двигатель.	Включено / выключено
	Вытяжка в верхнем положении Первое нажатие: Вытяжка опускается. Второе нажатие: Вытяжка останавливается. По завершении движения вытяжки двигатель включается на второй скорости.	Выключено / выключено

Внимание: Устройства управления регулируют только функции вытяжки, сеть питания и выключатель осветительного прибора совершенно не зависят от вытяжки.

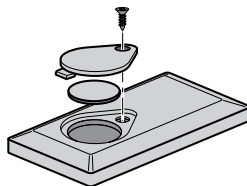
Электроника распознает два типа неисправностей и подает соответствующие сигналы

Индикатор T1	
Медленное мигание	Превышение порога потребления тока При выявлении условий перегрузки система сигнализирует о неисправности миганием индикатора T1 на кнопочной панели каждые 2 секунды. Проверьте, чтобы движению вытяжки ничто не мешало. Такой сигнал сохраняется до новой команды раскрытия/закрытия вытяжки.
Быстрое мигание	Срабатывание защитного микровыключателя на этапе раскрытия При срабатывании защитного микровыключателя о неисправности сигнализирует быстро мигающий T1 индикатор (каждые 250 мсек), указывающий на то, что вытяжка зашла за ограничительный предел..... Обратитесь в техническое обслуживание! Во время этой неисправности можно все равно пользоваться функциями вытяжки (освещение и двигатель), и если двигатель включен, индикатор T1 будет продолжать мигать, указывая на то, что неисправность еще присутствует.

ПУЛЬТ ДИСТАНЦИОННОГО УПРАВЛЕНИЯ

Работой прибора можно управлять пультом дистанционного управления, который работает на батарейке 3 В типа CR2032 (не входит в комплект поставки).

- Не оставляйте пульт дистанционного управления около источников тепла.
- Не выбрасывайте батарейки в мусор, а только в специальные емкости по сбору отработанных батареек.



Панель управления

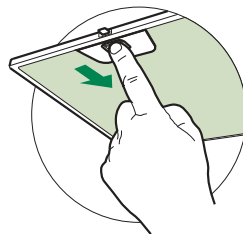


⏻	⏻	Включает / выключает двигатель.	-
	↕	Вытяжка закрыта: - кратким нажатием на кнопку вытяжка начинает опускаться - при следующем нажатии на кнопку вытяжка останавливается. По завершении движения вытяжки двигатель включается на 2-й скорости. Вытяжка открыта: - нажатие кнопки в течение 2 секунд включает подъем вытяжки, которая останавливается ограничителем - кратким нажатием кнопки движение вытяжки прекращается (до ограничителя) - еще одним кратким нажатием кнопки включается / выключается двигатель - нажатие кнопки в течение 2 секунд включает подъем вытяжки - если двигатель включен, сначала останавливает его, а потом включает движение вытяжки	-
	⌘	-	-
☀		Включает / выключает освещение вытяжки.	-
⚙	⚙	ИНТЕНСИВНАЯ СКОРОСТЬ - Такая скорость может быть включена, только когда вытяжка в нижнем положении и не включены функции задержка или 24h . - Включает интенсивную скорость при любой скорости работы. Чтобы отключить интенсивную скорость, достаточно еще раз нажать эту же кнопку или выключить двигатель. - Интенсивная скорость ограничена таймером на 6 минут. По истечении 6 минут система автоматически возвращается на заданную ранее скорость.	Индикатор на кнопке управления двигателем (в числе устройств управления вытяжкой) мигает 1 раз в секунду.
	⌚	Краткое нажатие кнопки активирует функцию задержки: Эта функция может быть включена, только когда не активированы функции интенсивная скорость или 24h . Включает и отключает режим полного останова вытяжки (двигатель и освещение) через 30 минут. Чтобы отключить функцию задержки, можно еще раз нажать эту же кнопку или выключить двигатель. При нажатии кнопки в течение 2 сек функция 24h: может быть включена, только когда не активированы функции интенсивная скорость или задержка . Кнопка включает и выключает функцию 24 ч с периодичностью 10 минут каждый час в течение 24 часов. По истечении этого времени функция отключается.	Индикатор на кнопке управления двигателем (в числе устройств управления вытяжкой) мигает каждые 0,5 секунды. Индикатор на кнопке управления двигателем (в числе устройств управления вытяжкой) мигает каждые 2 секунды.
+		Повышает скорость работы двигателя.	-
-		Понижает скорость работы двигателя.	-

ОЧИСТКА И ОБСЛУЖИВАНИЕ

Металлический жировой фильтр

Фильтр можно мыть в посудомоечной машине. Его следует мыть примерно раз в 2 месяца работы или чаще в случае особенно интенсивного использования.



ОЧИСТКА МЕТАЛЛИЧЕСКОГО ЖИРОВОГО ФИЛЬТРА

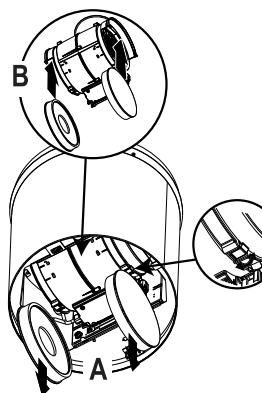
- Потяните за специальную выемку, чтобы открыть блок освещения.
- По очереди выньте фильтры. Для этого прижмите их к задней стенке блока и одновременно потяните вниз.
- Осторожно вымойте фильтры, следя за тем, чтобы они не сгибались, и перед установкой дайте им просохнуть.
- Поставьте фильтры на место так, чтобы ручка находилась с видимой наружной стороны.
- Закройте блок освещения.

Фильтры против запахов на активированном угле (фильтрующая вытяжка)

Такие фильтры нельзя мыть и восстанавливать. Их следует менять приблизительно каждые 4 месяца работы или чаще в случае особенно интенсивного использования.

ЗАМЕНА

- Откройте осветительный прибор.
- Удалить жировой фильтр.
- Выньте насыщенные фильтры против запахов на активированном угле, как показано на рисунке (А).
- Установите новые фильтры, как показано на рисунке (В).
- Вставьте жировой фильтр и установите осветительный прибор.



Освещение

- Для замены светодиода обращайтесь в обслуживающий центр ("Для приобретения обращайтесь в обслуживающий центр").

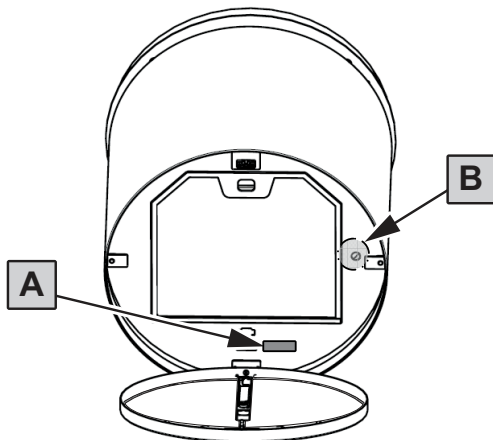
Осветительный прибор

Chic	G9 -- Низкое потребление тока 9 Вт
Vanilla	G9 -- Низкое потребление тока 9 Вт
Luxia	G9 -- Высокое потребление тока 40 Вт
Kaleidos	G9 -- Низкое потребление тока 9 Вт
Nest	G9 -- Высокое потребление тока 40 Вт
Vertigo	G9 -- Низкое потребление тока 9 Вт

Внимание: лампы не предоставляются.

Дополнительные указания для монтажника

- Потяните за специальный вырез и откройте осветительный прибор.
- Приклейте к вытяжке наклейку с указанием типа светильника, как показано на рисунке (Об. А).



Операции в случае неправильного движения

1. Проверьте, чтобы предохранитель не перегорел и был правильно вставлен, при необходимости в его замене откройте осветительный прибор, отвинтите плавкую вставку и замените предохранитель на другой с такими же характеристиками (Об.В).
2. Убедитесь, что корпус вытяжки выставлен по уровню (рекомендуется использовать для этого уровень).
3. Убедитесь в одинаковом натяжении четырех тросов. **Передний левый трос не должен быть натянут меньше других.**

Если с помощью таких проверок проблема не решена, обратитесь в Центр технического обслуживания.

CE