



Plită pe gaz

PNC6B.K4.

PNP6B.K4.

PNH6B.K4.

[ro] Manual de utilizare

Aplicația BetterFood de la Bosch

Descoperiți noul dumneavoastră aparat electrocasnic cu mii de rețete personalizabile!

- Preferați preparatele vegane, cu un conținut redus de carbohidrați sau fără gluten? Puteți adapta toate rețetele în funcție de preferințele.
- Descoperiți rețete pe care le puteți prepara cu ingredientele pe care le aveți deja la îndemână.
- Gătitul sănătos este acum ușor – datorită analizorului Nutri-Check privind starea dumneavoastră de sănătate.
- În cadrul rețetelor veți găsi setările optime pentru aparatele dumneavoastră electrocasnice interconectate.

Această aplicație este destinată exclusiv țărilor și limbilor europene.



Descărcare
gratuită



Cuprins

| | | | |
|---|---|---|----|
| 1 Siguranța | 2 | 5 Protecția mediului | 8 |
| 2 Imagini în oglindă a zonelor de gătit | 5 | 6 Remedierea defecțiunilor | 8 |
| 3 Utilizarea de bază a aparatului | 6 | 7 Acces la informații suplimentare privind aparatul | 10 |
| 4 Serviciul clienți | 8 | | |

1 Siguranța

Respectați următoarele instrucțiuni de siguranță.

1.1 Instrucțiuni generale

- Citiți cu atenție acest manual.
- Păstrați instrucțiunile, precum și informațiile producătorului în vederea utilizării ulterioare sau înmânării acestora următorului proprietar.
- Nu este permisă punerea în funcțiune a aparatului dacă acesta a fost deteriorat în timpul transportului.

1.2 Utilizarea conform destinației

Numai la montajul regulamentar corespunzător instrucțiunii de montaj este garantată siguranța la utilizare. Instalatorul este responsabil pentru funcționarea ireproșabilă la locul de instalare.

PRECAUȚIE – Pericol de rănire!

Acest aparat este destinat exclusiv gătitului.

- ▶ Aparatul nu trebuie utilizat în alte scopuri, de exemplu, pentru încălzirea încăperilor.

Utilizați acest aparat numai:

- pentru prepararea de alimente și băuturi.
- sub supraveghere. Supravegheați pentru scurt timp procesul de preparare pentru ca acesta să nu se întrerupă.
- în locuința proprie și în mediul casnic.
- până la o înălțime de până la 2000 m deasupra nivelului mării.

Nu folosiți aparatul:

- pe bărci sau în autovehicule.
- pentru încălzirea încăperii.
- cu un timer extern sau cu o telecomandă.
- în aer liber

Pentru modificarea pe un alt tip de gaz, chemați unitatea de service abilitată.

1.3 Limitare a cercului de utilizatori

Acest aparat poate fi folosit de copii cu vârsta de peste 8 ani și de persoane cu capacități fizice, senzoriale sau mintale reduse sau fără experiență și/sau cunoștințe numai dacă sunt supravegheați sau au fost instruiți referitor la utilizarea în siguranță a aparatului și au înțeles pericolele care rezultă din aceasta.

Copiii nu trebuie lăsați să se joace cu aparatul. Curățarea și întreținerea realizată de către utilizator nu trebuie făcută de copii, în afară de cazul în care ei au vârsta de 15 ani și mai mari și sunt supravegheați.

Copiii mai mici de 8 ani trebuie ținuți la distanță de aparat și de cablul de alimentare electrică al acestuia.

1.4 Utilizarea în siguranță

AVERTISMENT – Pericol de explozie!

Scăpările de gaz pot duce la explozii.

COMPORTAMENTUL ÎN CAZ DE MIROS DE GAZE SAU DEFECȚIUNI LA INSTALAȚIA DE GAZ

- ▶ Închideți imediat alimentarea cu gaz sau robinetul buteliei.
- ▶ Stingeați imediat focul deschis și țigările.
- ▶ Nu mai acționați întrerupătoarele de curent și cele ale aparatelor.
- ▶ Nu scoateți niciun ștecăr din priză.
- ▶ Nu folosiți niciun telefon sau telefon mobil în casă.
- ▶ Deschideți ferestrele și aerisiți bine camera.
- ▶ Apelați unitatea de service abilitată sau societatea furnizoare de gaz.

Scăpările de gaz pot duce la explozii.

Cantitățile mici de gaze se pot acumula într-un timp mai îndelungat și apoi se pot aprinde.

- ▶ Dacă aparatul nu se folosește un timp mai îndelungat închideți robinetul de siguranță de pe conducta de alimentare cu gaz.

Scăpările de gaz pot duce la explozii.

Dacă butelia cu gaz lichefiat nu stă vertical, propanul/butanul lichid pot ajunge în aparat. Astfel pot apărea jeturi puternice de flăcări la arzătoare. Componentele se pot deteriora și pot deveni neetanșe în timp, astfel încât iese gaz necontrolat.

- ▶ Folosiți buteliile cu gaz lichefiat întotdeauna în poziție verticală.

⚠ AVERTISMENT – Pericol de intoxicație!

Utilizarea unui aparat de gătit pe gaz duce la generarea de căldură, umezeală și compuși rezultați din ardere în spațiul în care acesta este instalat. Asigurați-vă că bucătăria este bine aerisită, în special atunci când este utilizat aparatul.

- ▶ În cazul utilizării intensive mai îndelungate a aparatului poate fi necesară o ventilație suplimentară, de exemplu, creșterea ventilației mecanice, dacă există, o ventilație suplimentară pentru a evacua în siguranță compușii de ardere în aerul exterior (spre exterior) și totodată pentru a permite schimbarea aerului din încăperea prin ventilația suplimentară.
- ▶ Pentru ventilația suplimentară, contactați un specialist înainte de instalare.

⚠ AVERTISMENT – Pericol de incendiu!

Fierberea nesupravegheată cu grăsimi sau ulei pe plită poate fi periculoasă și poate duce la izbucnirea unui incendiu.

- ▶ Nu lăsați niciodată nesupravegheate uleiurile și grăsimile încinse.
- ▶ În cazul izbucnirii unui incendiu, nu încercați niciodată să-l stingeți cu apă, ci deconectați aparatul, iar apoi acoperiți flăcările, de exemplu, cu un capac sau cu o pătură extincătoare.

Aparatul se încălzește puternic.

- ▶ Nu așezați niciodată obiecte inflamabile pe plită sau în apropierea acesteia.
- ▶ Nu depozitați niciodată obiecte pe plită.

Aparatul se încinge.

- ▶ Nu păstrați niciodată obiecte inflamabile sau doze de spray în sertarele aflate direct sub plită.
- ▶ Nu depozitați niciodată și nu folosiți obiecte combustibile, de ex. sprayuri sau agenți de

curățare, sub sau în imediata apropiere a aparatului.

Acoperitoarele pentru plită pot duce la survenirea unor accidente, de ex. din cauza supraîncălzirii, aprinderii sau a materialelor care se pot sparge.

- ▶ Nu folosiți niciun fel de acoperitoare pentru plită.

Arzătoarele pe gaz pe care nu este așezat niciun vas eliberează o căldură puternică în timpul funcționării. O hotă amplasată deasupra acestora se poate deteriora sau poate lua foc.

- ▶ Utilizați arzătoarele pe gaz numai cu vase de gătit așezate pe acestea.

Aparatul se încinge foarte tare, materialele textile și alte obiecte se pot aprinde.

- ▶ Feriți materialele textile, de ex. îmbrăcămintea sau perdelele de flăcări.
- ▶ Nu țineți mâinile deasupra flăcărilor.
- ▶ Nu așezați obiecte inflamabile, de ex. prosoape de bucătărie sau reviste pe, lângă sau în spatele aparatului.

Gazele emanate se pot aprinde.

- ▶ Dacă arzătorul nu se aprinde după 10 secunde, rotiți butonul de comandă în poziția zero și deschideți ușa sau fereastra încăperii. Așteptați cel puțin un minut înainte de a încerca să reaprindeți arzătorul.
- ▶ Dacă flacăra se stinge accidental în timpul funcționării, rotiți butonul de comandă în poziția zero. Așteptați cel puțin un minut înainte de a încerca să reaprindeți arzătorul.

Alimentele se pot aprinde.

- ▶ Procesul de preparare trebuie să se desfășoare sub supraveghere. Procesele scurte de preparare trebuie supravegheate constant.

⚠ AVERTISMENT – Pericol de arsuri!

Piese accesibile se pot înfierbânta puternic în timpul funcționării.

- ▶ Copiii mici trebuie să fie ținuți la distanță. Grătarele amplasate pe plită pot provoca accidente.
- ▶ Nu așezați niciodată grătare pe plită.
- Vasele goale amplasate pe arzătoarele pe gaz se înfierbântă puternic.
- ▶ Nu încălziți niciodată vase goale.
- Aparatul se încălzește în timpul funcționării.
- ▶ Înainte de curățare, lăsați aparatul să se răcească.

⚠️ AVERTISMENT – Pericol de electrocutare!

Reparațiile executate incorect sunt periculoase.

- ▶ Numai personalul de specialitate are permisiunea de a efectua lucrări de reparații la nivelul aparatului.
 - ▶ La reparația aparatului trebuie utilizate numai piese de schimb originale.
 - ▶ Dacă se deteriorează cablul de racordare la rețea al acestui aparat, acesta trebuie înlocuit de către producător, de către serviciul său pentru clienți sau de către o persoană calificată în mod similar, pentru a evita pericolele.
- Un aparat deteriorat sau un cablu de alimentare de la rețea deteriorat este periculos.
- ▶ Nu utilizați niciodată un aparat deteriorat.
 - ▶ Nu trageți niciodată de cablul de alimentare electrică pentru a deconecta aparatul de la rețeaua de alimentare electrică. Scoateți întotdeauna din priză ștecherul cablului de alimentare electrică.
 - ▶ Dacă aparatul sau cablul de alimentare electrică este deteriorat, scoateți imediat ștecherul din priză sau decuplați siguranța din cutia cu siguranțe și închideți sistemul de alimentare cu gaz.

- ▶ Contactați unitatea de service abilitată.

→ *Pagina 8*

Pătrunderea umidității în interiorul aparatului poate provoca electrocutarea.

- ▶ Nu utilizați pentru curățarea aparatului aparate de curățat cu jet sub presiune sau cu jet de abur.

Izolația cablurilor aparatelor electrice se poate topi la atingerea pieselor fierbinți ale aparatului.

- ▶ Nu aduceți niciodată cablurile de racordare ale aparatelor electrice în contact cu piesele fierbinți ale aparatului.

⚠️ AVERTISMENT – Pericol de rănire!

Defecțiunile sau deteriorările aparatului și reparațiile efectuate necorespunzător sunt periculoase.

- ▶ Nu porniți niciodată un aparat dacă acesta este defect.
- ▶ Dacă aparatul este defect, scoateți ștecărul din priză sau deconectați siguranța din tabloul siguranțelor, închideți alimentarea cu gaz și apelați la unitatea de service abilitată.

- ▶ Numai personalul de specialitate are permisiunea de a efectua lucrări de reparații la nivelul aparatului și de a schimba conducte de gaz deteriorate.

Crăpăturile sau fisurile din placa de sticlă sunt periculoase.

- ▶ Toate arzătoarele și fiecare element electric de încălzire trebuie să fie imediat deconectate, iar aparatul trebuie deconectat de la rețeaua de alimentare cu energie electrică.
- ▶ Închideți alimentarea cu gaz.
- ▶ Nu atingeți suprafața aparatului.
- ▶ Nu utilizați aparatul.
- ▶ Contactați unitatea de service abilitată. Fluctuațiile mari de temperatură pot cauza spargerea plăcii din sticlă.
- ▶ Nu utilizați la putere maximă pe o perioadă lungă de timp plăcile pentru grill, vasele din lut etc.
- ▶ În timpul utilizării plitei, evitați crearea curenților de aer și vărsarea lichidelor reci pe aceasta.

Mărimi nepotrivite a vaselor de gătit, vase de gătit deteriorate sau poziționate greșit pot cauza răniri grave.

- ▶ Respectați instrucțiunile privitoare la vasele de gătit.

La aprinderea arzătoarelor, se formează scântei la generatorul de scântei.

- ▶ Nu atingeți niciodată generatorul de scântei în timpul în care arzătorul se aprinde.

În cazul în care un buton de comandă nu mai poate fi rotit sau este slăbit, acesta nu mai poate fi folosit.

- ▶ Contactați imediat unitatea de service abilitată și solicitați repararea sau înlocuirea acestuia.

Un aparat cu suprafața crăpată sau spartă poate provoca tăieturi.

- ▶ Nu folosiți aparatul dacă are suprafața crăpată sau spartă.

⚠️ AVERTISMENT – Pericol de asfixiere!

Copiii se pot înfășura în ambalaj sau și-l pot trage pe cap, asfixiindu-se.

- ▶ Nu lăsați copii în apropierea ambalajului.
- ▶ Nu lăsați copii să se joace cu materialul de ambalaj.

Copii pot aspira sau înghiți piesele mici și se pot asfixia.

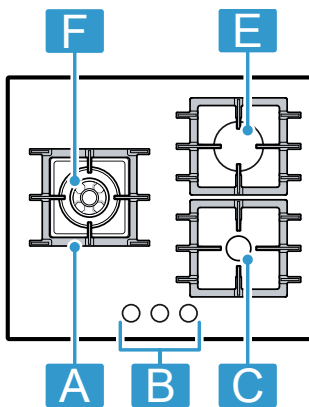
- ▶ Nu lăsați copii în apropierea pieselor mici.
- ▶ Nu lăsați copii să se joace cu piesele mici.

2 Imagini în oglindă a zonelor de gătit

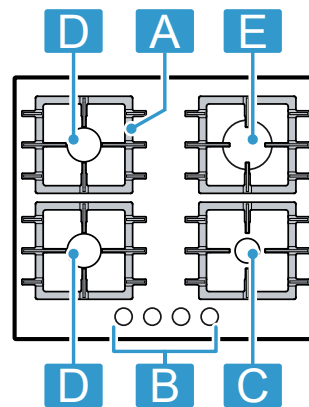
Detaliile individuale, precum culoarea și forma, ar putea să difere față de cele din imagine.

| ¹ | Componentă | |
|--------------|--------------------------------------|----------------|
| A | Grătar | - |
| B | Butonul de comandă | - |
| C | Arzător economic | 1,00 / 1,02 kW |
| D | Arzător normal | 1,75 / 1,80 kW |
| E | Arzător puternic | 3,00 / 3,10 kW |
| F | Arzător cu coroană multiplă mini wok | 3,30 / 3,40 kW |

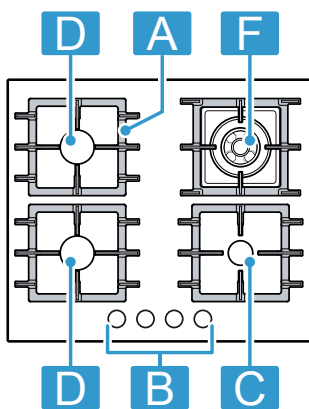
PNC6B.K4.



PNP6B.K4.



PNH6B.K4.

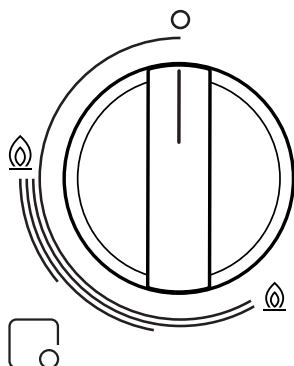


¹ Imaginile prezentate în aceste instrucțiuni sunt cu scop orientativ.

3 Utilizarea de bază a aparatului

3.1 Butonul de comandă

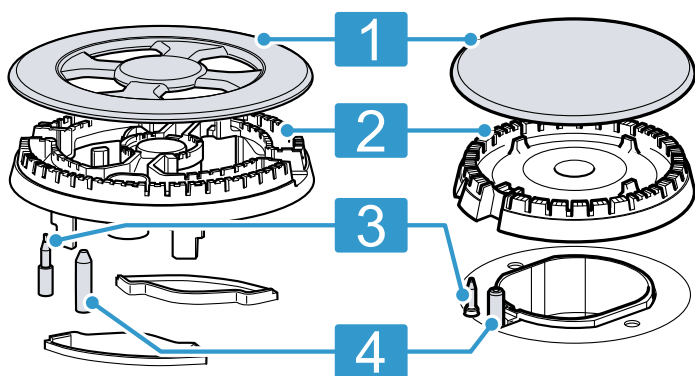
Cu ajutorul butonului de comandă poate fi reglată progresiv mărimea flăcării.



| | |
|---|---|
| □ | Arzătorul alocat butonului de comandă. |
| ○ | Arzător oprit. |
| ⊕ | Puterea maximă și aprinderea electrică a arzătorului. |
| ⊖ | Puterea minimă. |

3.2 Arzătorul

Aici găsiți o prezentare generală a componentelor arzătorului.



| | |
|---|--|
| 1 | Capacul arzătorului |
| 2 | Corpul arzătorului |
| 3 | Termoelement pentru monitorizarea flăcării |
| 4 | Bujie |

3.3 Grătare

Introduceți corect grătarele.
Așezați corect vasul de gătit grătare. Nu așezați niciodată vasul de gătit direct pe arzător.
Scoateți întotdeauna cu atenție grătarele. Mutarea unui grătar poate cauza și mutarea grătarelor adiacente.

Recomandare: Resturile de metale care rămân pe grătar în urma deplasării anumitor vase de gătit pot fi îndepărtate printr-o curățare corespunzătoare.

3.4 Accesorii

Puteți achiziționa accesorii de la unitățile de service abilitate, din comerțul de specialitate sau de pe internet. Utilizați numai accesorii originale special destinate pentru aparatul dumneavoastră.

Accesoriile sunt proiectate special pentru aparat. La achiziționare, precizați întotdeauna numărul de identificare exact al aparatului dumneavoastră (Nr. E).

→ *Pagina 8*

Pentru a afla care accesorii sunt corespunzătoare pentru aparatul dumneavoastră, consultați catalogul nostru, magazinul online sau adresați-vă reprezentanței locale.
www.bosch-home.com

3.5 Vase de gătit

Aceste observații vă ajută să economisiți energie și să evitați deteriorarea vaselor de gătit.

Folosiți un vas de gătit de mărime adecvată. În tabel sunt indicate diametrele (∅) minime și maxime ale bazei, recomandare pentru fiecare arzător.

| Arzător | ∅ min (cm.) | ∅ max (cm.) |
|--------------------------------------|-------------|-------------|
| Arzător cu coroană multiplă mini wok | 22 | 28 |
| Arzător puternic | 20 | 26 |
| Arzător normal | 14 | 22 |
| Arzător economic | 12 | 20 |

Pentru vasele de gătit cu diametrul mai mic de 12 cm, utilizați un suport suplimentar de espresso.

→ *"Accesorii", Pagina 6*

Utilizați vase de gătit cu bază bombată numai pe arzătorul cu coroană multiplă.

- Plita trebuie să dispună de un arzător cu coroană multiplă și de un suport suplimentar pentru wok.
- Suportul suplimentar pentru wok trebuie să fie introdus corect.

→ *"Accesorii", Pagina 6*

3.6 Utilizarea de bază

Aprinderea unui arzător cu gaz

Plita este dotată cu o funcție de aprindere automată a arzătoarelor.

- Apăsăți butonul de comandă al arzătorului selectat și rotiți-l în sens antiorar până la treapta cea mai mare. Mențineți apăsat butonul de comandă.
- Se produc scântei la toate arzătoarele, iar flacăra se aprinde la arzătorul selectat.

→ *"Sistemul de siguranță", Pagina 7*

3. Rotiți butonul de comandă în dreptul treptei dorite.
4. În cazul în care nu se realizează aprinderea, rotiți arzătorul în poziția de deconectare și repetați etapele descrise mai sus. De data aceasta, mențineți butonul de comandă apăsat pentru mai mult timp (până la 10 secunde).

Observație

Pentru a asigura funcționarea corespunzătoare a aparatului, respectați următoarele indicații:

- Piesele arzătorului și grătarul trebuie să fie introduse corect.
- Nu schimbați între ele capacele arzătoarelor.
- Pentru a obține o flacără corectă, orificiile și canelurile arzătoarelor trebuie să fie curate.

Aprinderea manuală a unui arzător cu gaz

În cazul unei pene de curent, puteți aprinde și manual arzătorul.

1. Apăsați butonul de comandă al arzătorului selectat și rotiți-l în sens antiorar până la treapta cea mai mare.
2. Plasați flacăra de la o brichetă sau de la o altă sursă (brichetă, chibrit etc.) lângă arzător.

Deconectarea unui arzător

- ▶ Rotiți butonul de comandă în sens orar, în poziția o.

3.7 Sistemul de siguranță

Sistemul de siguranță (termoelementul) întrerupe fluxul de gaz atunci când flăcările se sting accidental. Pentru a aprinde arzătorul trebuie să activați sistemul care permite fluxul de gaz.

1. Aprindeți arzătorul fără a elibera butonul de comandă. ✓ Flacăra se aprinde.
2. Mențineți butonul de comandă apăsat complet timp de încă 4 secunde.

3.8 Informații suplimentare referitoare la funcțiile aparatului



Mai multe informații și explicații sunt disponibile online.

Scanați codul QR de pe pagina de titlu sau accesați secțiunile privind aparatul dumneavoastră sau unitatea de service abilitată pe www.bosch-home.com.

3.9 Curățare și îngrijire

Recomandări de curățare

Curățați toate componentele aparatului după fiecare utilizare.

Observație: Respectați indicațiile privind produsele de curățare .

→ "Produse de curățare", Pagina 7

Proces de curățare recomandat

Suprafața aparatului

Curățați cu un burete, apă și detergent.

Grătare

Curățarea manuală:

- Frecați-l cu o perie nemetalică sau cu un burete abraziv care nu zgârie și cu o soluție de apă cu detergent.

Curățarea în mașina de spălat vase:

- Utilizați produse de curățare recomandate de producătorul mașinii de spălat vase.
- În cazul depunerilor de murdărie persistente, curățați în prealabil grătarele.
- Imediat ce procesul de spălare s-a încheiat, scoateți grătarele din mașina de spălat vase și îndepărtați umiditatea reziduală.

Arzător

Frecați-l cu o perie nemetalică sau cu un burete abraziv care nu zgârie și cu o soluție de apă cu detergent.

Termoelemente/Bujii

Curățați cu o perie nemetalică mică.

Vă rugăm să aveți în vedere

- Îndepărtați imediat prin ștergere lichidele vărsate. Astfel, evitați arderea resturilor alimentare.
- Pentru curățarea aparatului, nu scoateți niciodată elementele de comandă.

- Scoateți cu atenție grătarele.

- Curățați cu atenție zona din jurul suporturilor din cauciuc. Dacă suporturile din cauciuc se desprind, rugina poate zgâria plita.

Curățarea în mașina de spălat vase:

- Curățați la o temperatură de maximum 60 °C.

Observație: În timpul utilizării și curățării grătarelor, culoarea acestora s-ar putea modifica. Decolorarea suprafețelor nu are nicio influență asupra funcționării.

- Nu curățați în mașina de spălat vase!
- Nu înlocuiți capacele arzătoarelor.
- Deplasați ușor capacul arzătorului înainte și înapoi, până când acesta se fixează în proeminențele arzătorului.

- Curățați cu grijă. Termoelementele și bujiile sunt sensibile.

- Nu umeziți termoelementul și bujia. În condiții de umiditate excesivă, este posibil ca arzătorul să nu poată fi aprins.

Produse de curățare

Produsele de curățare corespunzătoare pot fi achiziționate de la unitățile de service abilitate sau din magazinul online www.bosch-home.com.

ATENȚIE

Agenții de curățare neadecvați pot deteriora suprafața aparatului.

- ▶ Nu folosiți mijloace de curățare ascuțite sau abrazive.
- ▶ Nu utilizați săpun sau detergent de uz industrial.
- ▶ Nu utilizați bureți de sârmă sau bureți abrazivi.
- ▶ Nu folosiți cuțite sau obiecte ascuțite pentru a îndepărta resturile alimentare uscate de pe plită.

- ▶ Nu utilizați cuțite sau obiecte ascuțite pentru a curăța racordul dintre sticlă și măștile arzătoarelor, profilele din metal sau plăcile din sticlă sau din aluminiu.

- ▶ Nu utilizați aparate de curățare cu aburi.

4 Serviciul clienți

Piese de schimb originale, relevante pentru siguranță, conform Regulamentului corespunzător referitor la designul ecologic, se procură de la unitatea noastră de service abilitată, pentru o durată de minim 10 ani de la punerea în circulație în interiorul Spațiului Economic European.

În plus, de la unitatea noastră de service abilitată puteți achiziționa și alte piese de schimb originale, care sunt relevante pentru siguranță și care sunt disponibile pentru achiziționare timp de până la 15 ani de la punerea aparatului pe piață.

Pentru informații suplimentare, contactați unitatea noastră de service abilitată.

Observație: Reparațiile efectuate de personalul din cadrul unității de service abilitate în cadrul perioadei de garanție acordate de producător, în condițiile impuse de acesta, sunt gratuite.

Informații detaliate despre perioada și condițiile de garanție din țara dumneavoastră pot fi găsite, prin intermediul codului QR, pe documentul anexat referitor la contactele pentru service și condițiile de garanție, la distribuitorul local sau la unitatea noastră de service abilitată sau pe site-ul nostru web.

Datele de contact ale unității de service abilitate pot fi găsite, prin scanarea codului QR, pe documentul anexat referitor la contactele pentru service și condițiile de garanție, precum și pe site-ul nostru web.

Informațiile conform directivei (EU) 66/2014 și (EU) 2023/826 sunt disponibile online la www.bosch-home.com pe pagina de produs și pe pagina de service a aparatului dumneavoastră, în secțiunea rezervată instrucțiunilor de utilizare și documentelor suplimentare.

4.1 Numărul de produs (Nr. E) și numărul de fabricație (FD)

Dacă apelați la serviciul pentru clienți, trebuie să menționați numărul de identificare a produsului (E-Nr.) și numărul de fabricație (FD), pe care le găsiți pe plăcuța de identificare a aparatului.

Plăcuța de fabricație se află:

- pe certificatul aparatului.
- pe partea inferioară a plitei.

Pentru găsi rapid și ușor datele aparatului dvs. și numărul de telefon al serviciului pentru clienți le puteți nota undeva să le aveți la îndemână.

5 Protecția mediului

5.1 Predarea la deșeurile a ambalajului

Ambalajele sunt ecologice și reciclabile.

- ▶ Eliminați componentele separat, în funcție de tipul acestora.

5.2 Predarea aparatului vechi

Datorită reciclării ecologice se pot refolosi materii prime valoroase.

1. Scoateți ștecherul cablului de racordare la rețea din priză.
2. Separați cablul de alimentare.

3. Închideți robinetul de închidere a alimentării cu gaz.
4. Eliminați în mod ecologic aparatul.

Informații despre modalitățile curente de eliminare ecologică a aparatelor pot fi obținute de la distribuitorii comerciali de specialitate, dar și de la primăria sau administrația locală.



Acest aparat este marcat corespunzător directivei europene 2012/19/UE în privința aparatelor electrice și electronice vechi (waste electrical and electronic equipment – WEEE).

Directiva prescrie cadrul pentru o preluare înapoi, valabilă în întreaga UE, și valorificarea aparatelor vechi.

6 Remediați defecțiunile

Defecțiunile minore pot fi remediate chiar de dumneavoastră. Înainte de a contacta unitatea de service, consultați informațiile privind remedierea defecțiunilor. Astfel evitați cheltuielile inutile.

⚠ AVERTISMENT – Pericol de rănire!

Reparațiile executate incorect sunt periculoase.

- ▶ Numai personalul de specialitate are dreptul de a executa reparații ale aparatului.
- ▶ Dacă aparatul este defect, înștiințați unitatea de service abilitată.
→ "Serviciul clienți", Pagina 8

⚠️ AVERTISMENT – Pericol de electrocutare!

Reparațiile executate incorect sunt periculoase.

- ▶ Numai personalul de specialitate are permisiunea de a efectua lucrări de reparații la nivelul aparatului.
- ▶ La reparația aparatului trebuie utilizate numai piese de schimb originale.
- ▶ Dacă se deteriorează cablul de racordare la rețea al acestui aparat, acesta trebuie înlocuit de către producător, de către serviciul său pentru clienți sau de către o persoană calificată în mod similar, pentru a evita pericolele.

6.1 Comportament normal în timpul funcționării

Următoarele comportamente ale aparatului sunt normale:

- Fâsâituri ușoare produse de arzătorul aprins.
- Eliberarea de mirosuri la prima utilizare. Aceste mirosuri dispar după o anumită perioadă de timp.

- Producerea unei flăcări de culoare portocalie. Acest lucru este cauzat de praful din mediul ambiant, lichidele vărsate etc.
- Pocnituri după câteva secunde de la deconectarea arzătorului. Acestea sunt cauzate de conectarea sistemului de siguranță.
→ "Sistemul de siguranță", Pagina 7

6.2 Erori de funcționare

| Defecțiuni | Cauzele și remedierea defectelor |
|--|--|
| Defecțiuni la funcționarea electrică generală. | <p>Siguranța este defectă.</p> <ul style="list-style-type: none"> ▶ Verificați siguranța din panoul de siguranțe. <p>S-a declanșat siguranța automată sau un întrerupător cu protecție diferențială.</p> <ul style="list-style-type: none"> ▶ Verificați la panoul de siguranțe dacă s-a declanșat siguranța automată sau un întrerupător cu protecție diferențială. <p>Fișa de rețea a cablului de alimentare nu este introdusă în priză.</p> <ul style="list-style-type: none"> ▶ Conectați aparatul la rețeaua de curent. <p>Alimentarea cu curent electric a fost întreruptă.</p> <ul style="list-style-type: none"> ▶ Verificați funcționarea iluminării interiorului și altor aparate din încăperea. |
| Aprinderea automată nu funcționează. | <p>Între bujie și arzător se află resturi de alimente sau depuneri de murdărie.</p> <ul style="list-style-type: none"> ▶ Curățați spațiul intermediar dintre bujie și arzător. <p>Piese arzătorului sunt ude.</p> <ul style="list-style-type: none"> ▶ Uscați cu grijă piesele arzătorului. <p>Piese arzătorului sunt poziționate greșit.</p> <ul style="list-style-type: none"> ▶ Poziționați corect piesele arzătorului. <p>Aparatul nu este legat la masă, nu este racordat regulamentar sau cablul de împământare este deteriorat.</p> <ul style="list-style-type: none"> ▶ Contactați un electrician calificat. |
| Flacăra arzătorului este neuniformă. | <p>Piese arzătorului sunt poziționate greșit.</p> <ul style="list-style-type: none"> ▶ Poziționați corect piesele arzătorului. <p>Orificiile de la arzătoare sunt murdare.</p> <ul style="list-style-type: none"> ▶ Curățați și uscați orificiile de la arzătoare. |
| Flăcările arzătorului sunt mari sau instabile. | <p>Gazul ajunge în aparat cu o presiune prea mare.</p> <ol style="list-style-type: none"> 1. Opriți aparatul. 2. Adresați-vă unui instalator autorizat și cereți-i să verifice regulatorul buteliei de gaz sau al rezervorului de gaz lichefiat. <p>Recomandare: Pentru a evita pagubele cauzate de presiunea prea mare, puteți instala o siguranță la suprapresiune care limitează sau întrerupe alimentarea cu gaz în cazul în care se defectează regulatorul buteliei de gaz sau al rezervorului de gaz lichefiat.</p> |
| Fluxul de gaz pare să nu fie normal sau nu iese gaz. | <p>Alimentarea cu gaz este închisă prin supape cuplate pe traseu.</p> <ul style="list-style-type: none"> ▶ Deschideți supapele cuplate pe traseu. |
| În bucătărie miroase a gaz. | <p>Butonul de comandă este deschis.</p> <ul style="list-style-type: none"> ▶ Închideți butonul de comandă. <p>Racordul buteliei de gaz la aparat este neetanș.</p> <ol style="list-style-type: none"> 1. Închideți robinetul principal de gaz. 2. Aerisiți încăperea. 3. Chemați imediat un instalator autorizat, care să verifice instalația de gaz și să emită certificatul pentru instalație. 4. Nu utilizați aparatul până când nu aveți siguranța că nu iese gaz nici de la instalație și nici de la aparat. |

| Defecțiune | Cauzele și remedierea defectelor |
|--|---|
| Arzătorul se deconectează imediat ce eliberați butonul de comandă. | Butonul de control nu a fost apăsat suficient timp. 1. Mențineți apăsat butonul de control timp de câteva secunde după aprindere. 2. Apăsați ferm butonul de control. |
| | Orificiile de la arzătoare sunt murdare. ▶ Curățați și uscați orificiile de la arzătoare. |

7 Acces la informații suplimentare privind aparatul

Pe site-ul web găsiți versiunea digitală a acestui manual de utilizare, care conține informații detaliate referitoare la:

- Vase de gătit adecvate
- Recomandări privind reglarea procesului de preparare
- Curățarea și întreținerea
- Protecția mediului și economisirea de energie



Mai multe informații și explicații sunt disponibile online.

Scanați codul QR de pe pagina de titlu sau accesați secțiunile privind aparatul dumneavoastră sau unitatea de service abilitată pe www.bosch-home.com.



Vă mulțumim că ați achiziționat un aparat Bosch!

Înregistrați-vă acum noul dvs. aparat la MyBosch și profitați direct de:

- **Recomandări și sfaturi de specialitate pentru aparatul dvs**
- **Opțiuni de prelungire a garanției**
- **Reduceri pentru accesorii și piese de schimb**
- **Manual de utilizare digital și toate datele aparatului la îndemână**
- **Acces simplu la service pentru aparate electrocasnice de la Bosch**

Înregistrare gratuită și simplă – chiar și pe dispozitive mobile:

www.bosch-home.com/welcome

BOSCH
HOME APPLIANCES
SERVICE

Aveți nevoie de ajutor? Îl veți găsi aici.

Consiliere de specialitate pentru aparatele dvs. Bosch, ajutor în caz de probleme sau o reparație executată de experții Bosch.

Aflați totul despre multiplele posibilități prin care vă poate sprijini Bosch:

www.bosch-home.com/service

Datele de contact sunt specificate în lista de service anexată.

BSH Hausgeräte GmbH

Carl-Wery-Straße 34
81739 München, GERMANY
www.bosch-home.com

A Bosch Company



8001317652 (051126) REG25

ro