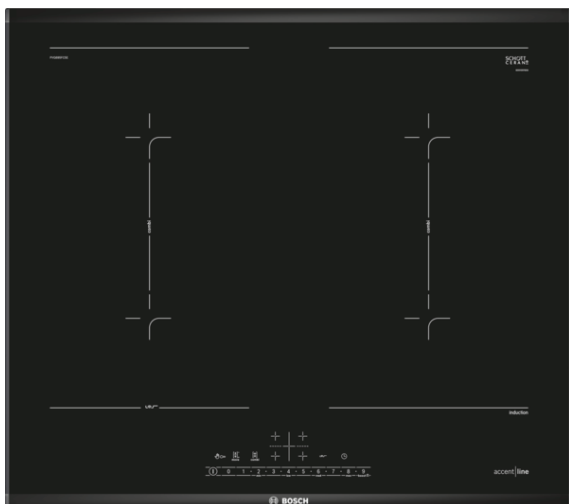


Serie | 6, Индукционная варочная панель, 60 см, черный PVQ695FC5E



Специальные принадлежности

HEZ9SE030 : Сет из 2-х кастрюль и сковороды

Индукционные варочные панели с функцией PerfectFry: достижение великолепных результатов прожарки благодаря автоматическому контролю температуры.

- Интуитивное понятное управление DirectSelect.
- PowerBoost. Максимальная скорость.
- Функция ReStart сохраняет предыдущие настройки при автотключении.
- **Функция «Детская безопасность»:** защищает панель от нежелательного включения.
- **PerfectFry:** для идеального поджаривания температуры продуктов благодаря сенсору контроля с 4 уровнями мощности.

Технические особенности

Обозначение модели/ассортиментная группа :

Керамические зоны	нагрева
Тип конструкции :	Встроенный
Источник энергии :	Электро
Количество конфорок для одновременного использования :	4
Размеры ниши для встра. (мм) :	51 x 560-560 x 490-500
Ширина (мм) :	606
Размеры прибора (мм) :	51 x 606 x 527
Размеры прибора в упаковке (мм) (ВхШхГ) :	126 x 753 x 608
Вес нетто (кг) :	13,551
Вес брутто (кг) :	14,8
Индикатор остаточного тепла :	Отдельный
Расположение панели управления :	Спереди
Осн.материал поверхности :	Стеклокерамика
Цвет верхней поверхности :	черный
Сертификат соответствия :	AENOR, CE
Длина сетевого кабеля (см) :	110
EAN-код :	4242005088263
Мощность подключения к электроэнергии (Вт) :	7400
Напряжение (В) :	220-240
Частота (Гц) :	50; 60



Serie | 6, Индукционная варочная панель, 60 см, черный PVQ695FC5E

Индукционные варочные панели с функцией PerfectFry: достижение великолепных результатов прожарки благодаря автоматическому контролю температуры.

Профессиональное оборудование:

- Сенсор жарения PerfectFry с 4 температурными диапазонами

Дизайн:

Эффективность:

- С помощью функции PowerBoost можно увеличить мощность конфорки до 60%

Комфорт

- 4 индукционные конфорки с функцией распознавания наличия посуды
- Интуитивное понятное управление DirectSelect. Позволяет одним нажатием задать мощность работы конфорки или активировать дополнительные функции.
- Объединение двух конфорок при помощи функции CombiZone позволяет использовать посуду больших размеров
- Режим MoveMode позволяет выбирать мощность нагрева, перемещая посуду по зоне нагрева, как на профессиональной кухне в ресторане
- Индикация уровня мощности для каждой конфорки
- Таймер приготовления (с отключением) для каждой конфорки
Бытовой таймер
- Функция quickStart сама активирует конфорку, на которой установлена посуда
- С помощью функции reStart варочная поверхность сохраняет все настройки, и их можно восстановить после автоотключения
- Зоны нагрева:
1 x 380 мм x 210 мм, 3.6 кВт Индукция или 2 x 190 мм, 210 мм, 2.2 кВт (макс. мощность 3.7 кВт) Индукция;
1 x 380 мм x 210 мм, 3.6 кВт Индукция или 2 x 190 мм, 210 мм, 2.2 кВт (макс. мощность 3.7 кВт) Индукция
- 17 ступеней мощности

Технологии + Безопасность:

- Индикация остаточного тепла
- Главный выключатель позволяет одним нажатием отключить все конфорки и восстановить настройки при случайном отключении
- Распознавание наличия посуды
С функцией Power Management можно установить мощность подключения в соответствии с параметрами электросети
При отсутствии изменения настроек варочная поверхность отключится автоматически, время отключения зависит от выбранной мощности
Функция "Детская безопасность" с возможностью настройки автовключения
Cleaning-пауза: кратковременная блокировка панели до 30 секунд
- Дисплей индикации энергопотребления позволяет учитывать использованную электроэнергию

Размеры:

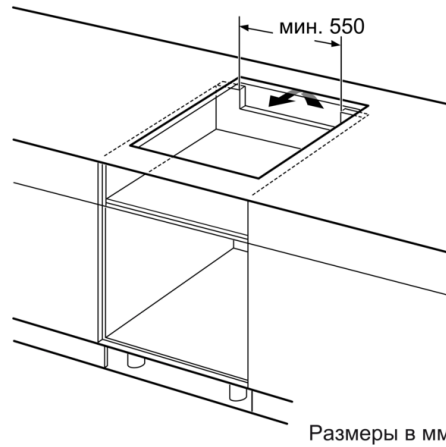
- Размеры ниши для встраивания: (В/Ш/Г) 51 мм x 560 мм x 490 мм
- Размеры прибора: (Ш/Г) 606 мм x 527 мм
- Минимальная толщина встраивания в столешницу 30 мм
- Кабель в комплекте
- Длина сетевого кабеля: 110 см
- Подключаемая мощность: 7400 Вт

**Serie | 6, Индукционная варочная панель,
60 см, черный
PVQ695FC5E**

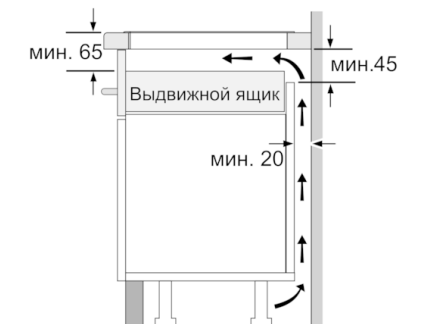


① Должно быть предусмотрено пространство для циркуляции воздуха

Размеры в мм

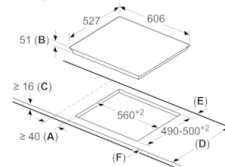


Размеры в мм



Размеры в мм

Размеры в мм



A: Минимальное расстояние от выреза для варочной панели до стены.
B: Глубина встраивания.
C: Зазор между поверхностью столешницы и верхней частью передней стороны духового шкафа должен составлять 30 мм. См. требования по размещению духового шкафа.

Столешница, на которую устанавливается варочная панель, должна выдерживать нагрузку прибл. 60 кг; при необходимости следует использовать подходящие опорные конструкции.

D	E	F
585-600	50	≥ 35
> 600	≥ 50	≥ 50