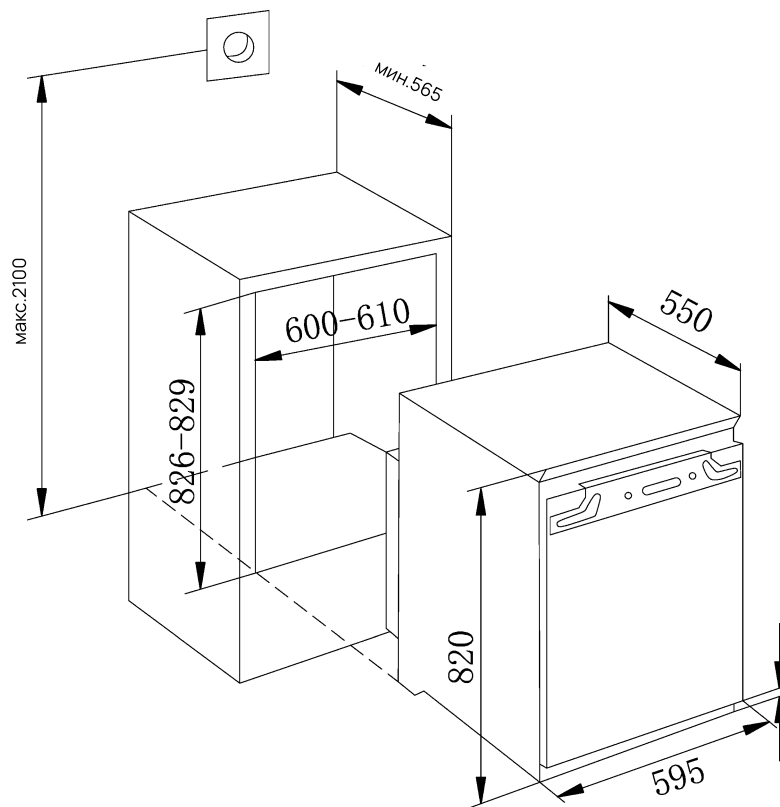


## Схема встраивания VF182NI



Размер ниши для встраивания (мм)			
Внутренняя ширина	600-610	Размер дверцы морозильника	600-610 (В соответствии с размером открываемой ниши) * 856~859 (В соответствии с размером открываемой ниши) * 15
Общая глубина	550-565		Размер дверцы регулируется в соответствии с шириной ниши
Внутренняя высота	826-829		