

**Serie | 2, встраиваемая вытяжка, 53 см, нержавеющая сталь
DLN53AA50**



**Полновстраиваемая вытяжка:
максимальная свобода в дизайне
пространства кухни.**

- **Тишина:** максимальная производительность при минимальном шуме.
- Быстрая очистка воздуха на кухне благодаря высокой производительности.
- Металлический жироулавливающий фильтр- поглощает частички жира на кухне.
- **Жиропоглощающий фильтр:** поглощает до 88.7% частичек жира на кухне.
- **Светодиодное LED освещение:** минимальное потребление, максимальная эффективность, высокая производительность

Технические особенности

Технология установки :	Обычный
Сертификат соответствия :	Eurasian
Длина сетевого кабеля (см) :	150
Размеры ниши для встра. (мм) :	208mm x 493.0mm x 257mm
en: Minimum distance above an electric hob :	550
en: Minimum distance above a gas hob :	650
Вес нетто (кг) :	4,370
Управление :	механический
Регулировка уровня мощности :	3-уровень
Макс.мощность вытяжки Отв.возд. (м3/ч) :	302
Макс.мощность вытяжки Цирк.возд. (м3/ч) :	300
Количество ламп (шт) :	2
Уровень шума (дБ) :	62
Диаметр вытяжного патрубка (мм) :	120
Материал жироулавливающего фильтра :	алюминий
EAN-код :	4242005124893
Мощность подключения (Вт) :	121
Предохранители (А) :	KSA
Напряжение (В) :	220-240
Частота (Гц) :	50
Тип штепсельной вилки :	Вилка с заземлением
Тип монтажа :	Встраиваемый



4 242005 124893

**Serie | 2, встраиваемая вытяжка, 53 см,
нержавеющая сталь
DLN53AA50**

**Полновстраиваемая вытяжка:
максимальная свобода в дизайне
пространства кухни.**

Общая информация

- Нержавеющая сталь
- Управление с помощью ползункового переключателя
- Уровень шума: 46 ДБ - 50 ДБ - 62 ДБ на 1-2-3 ступенях соответственно, на 1 рW по DIN/EN 61591

Техническая информация

- Режим остаточный ход

Комфорт и Безопасность

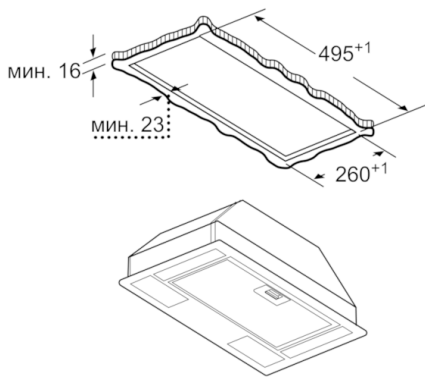
- Металлический жироулавливающий фильтр пригодный для мытья в посудомоечной машине

Техническая информация

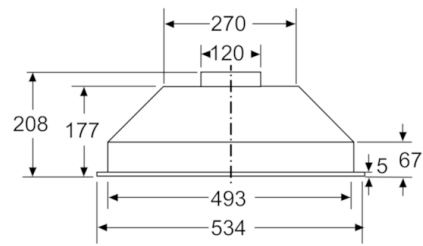
- Освещенность до 78 люкс
- Мощность подключения: 121 Вт
- Максимальная производительность на интенсивной ступени: 302 м3/ч
- Штуцер для отвода воздуха Ø 120 мм / 120 мм
- Размеры (ВхШхГ): 208 x 534 x 300 мм
- Размеры для встраивания (ВхШхГ): 208 x 493 x 257 мм

** В соответствии с нормативами EU № 65/2014*

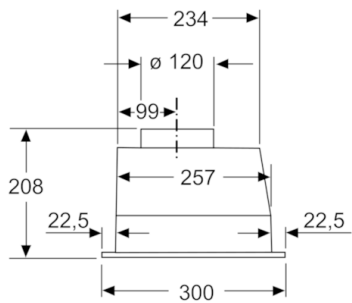
**Serie | 2, встраиваемая вытяжка, 53 см,
нержавеющая сталь
DLN53AA50**



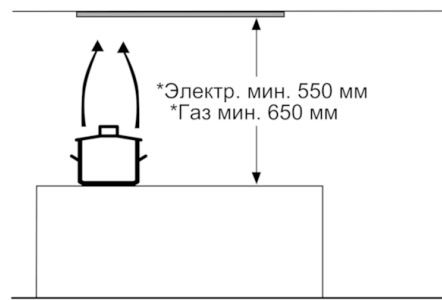
Размеры в мм



Размеры в мм



Размеры в мм



* от решётки для посуды

Размеры в мм