

## C9174DN2D



<b>Семейство продуктов</b>	Холодильник
<b>Установка</b>	Встраиваемый
<b>Категория</b>	Комбинированный, морозильная камера внизу
<b>Ниша для встраивания</b>	178
<b>Рекомендуемая ширина</b>	До 60
<b>Рекомендуемая высота</b>	160 - 200
<b>Полный No-Frost</b>	Полный
<b>Тип охлаждения</b>	Полный No-Frost - 2 контура охлаждения
<b>Разморозка</b>	Автоматическая
<b>Тип петель (шарнира)</b>	Жесткое крепление
<b>Дверной упор</b>	Справа
<b>Дверь перенавешиваемая</b>	Да
<b>EAN-код</b>	8017709337230



## Эстетика



<b>Эстетика</b>	Универсальный	<b>Цвет профиля на полках дверцы</b>	Серебристый
<b>Цвет</b>	Белый	<b>Цвет профиля на выдвижных ящиках</b>	Серебристый
<b>Материал</b>	Окрашенный металл	<b>Цвет профиля на стеклянных полках</b>	Хромированный
<b>Материал боковин</b>	Сталь	<b>Дисплей</b>	LCD-дисплей
<b>Цвет боковин</b>	Белый	<b>Расположение дисплея</b>	Интерьер (сверху)
<b>Логотип</b>	Шелкография		

## Характеристики холодильного отделения



<b>Количество регулируемых полок</b>	3	<b>Тип крышки ящика для овощей и фруктов</b>	Стекло
<b>Количество ящиков для овощей и фруктов</b>	1	<b>Количество ламп подсветки</b>	3
<b>Тип регулируемых полок</b>	Стекло	<b>Зона сохранения свежести</b>	Да
<b>Тип ящика для овощей и фруктов</b>	Стандартный	<b>Внутренняя подсветка холодильного отделения</b>	Да
<b>Крышка ящика для овощей</b>	Да	<b>Тип подсветки холодильного отделения</b>	LED

## Дверца холодильного отделения

Количество полок с прозрачной крышкой	1	Количество полок для бутылок	1
Количество регулируемых полок на дверце	2		

## Другие характеристики холодильного отделения



Аксессуары MultiFlow	Подставка для яиц Металл	Конвекция	Да
-------------------------	-----------------------------	-----------	----

## Характеристики морозильного отделения

Количество ящиков	3
-------------------	---

## Другие характеристики морозильного отделения

Аксессуары	1 форма для льда
------------	------------------

## Другие технические характеристики



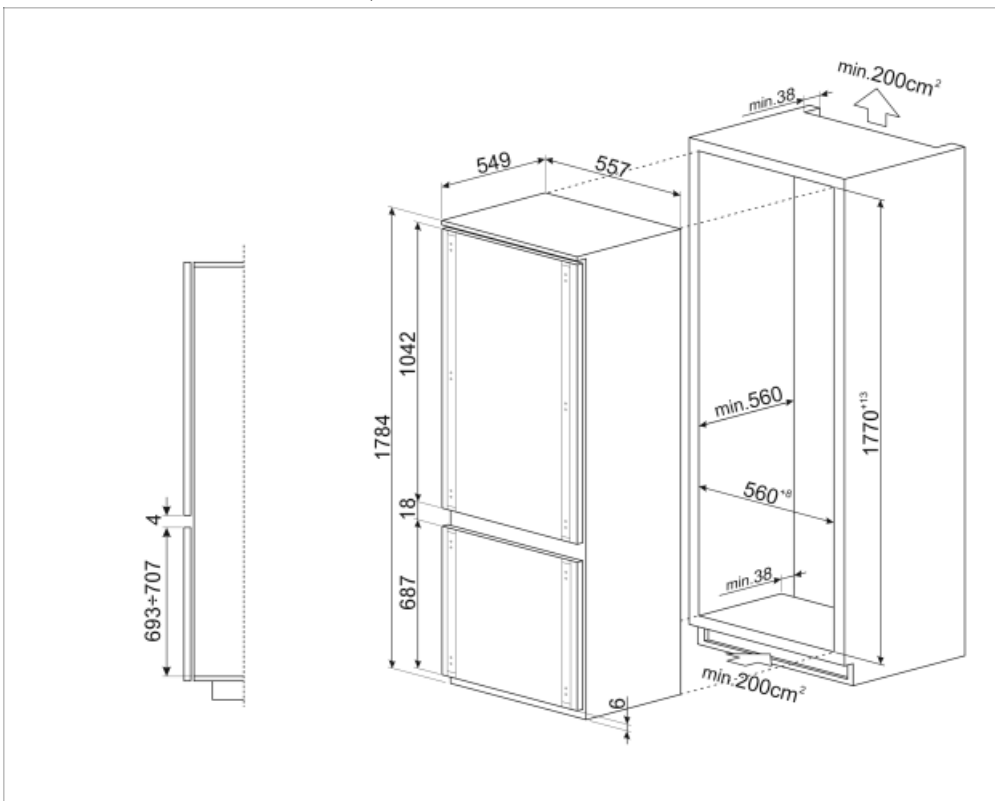
Функции на дисплее	Быстрая заморозка, Быстрое охлаждение, ECO, Акустический сигнал при повышении температуры
Световая индикация при повышении температуры	Да
Акустический сигнал при открытой дверце	Да
Акустический сигнал при повышении температуры	Да
Тип контроля температуры	Электронный
Количество компрессоров	1
Тип хладагента	R600a
Тип компрессора	Инвертор
Количество хладагента (г)	58 г
Максимальный вес верхней дверцы (холодильника)	21 кг
Вспенивающий агент	Циклопентан
Максимальный вес нижней дверцы (морозильника)	21 кг

## Производительность / Энергопотребление - НОВЫЙ регламент






<b>Годовое энергопотребление</b>	173 кВт/год	<b>Эмиссия воздушного акустического шума</b>	35 дБ(А) re 1пВт
<b>Класс энергоэффективности</b>	D	<b>Поддержание температуры при отключении энергии</b>	11.00 ч
<b>Класс эмиссии воздушного акустического шума</b>	B	<b>4* - Мощность замораживания</b>	7.3 кг/сутки
<b>Полный объем</b>	244 л	<b>Климатический класс</b>	SN, N, ST, T
<b>Сумма объемов морозильников</b>	62 л	<b>EI</b>	80 %
<b>Сумма объемов холодильного отделения и незамерзающего отделения</b>	182 л		

## Электрическое подключение

<b>Тип электрической вилки</b>	(F;E) Schuko	<b>Напряжение</b>	230-240 В
<b>Номинальная мощность</b>	140 Вт	<b>Частота тока</b>	50 Гц
<b>Сила тока</b>	1,1 А	<b>Длина электрического кабеля</b>	240 см



## Symbols glossary (TT)

	Автоматическое размораживание: работает за счет автоматического оттаивания через равные промежутки времени, что исключает необходимость размораживание прибора в целом.		Класс энергоэффективности D
	LCD-дисплей: для оптимизации производительности и упрощения использования прибора.		Экономичный режим: анализирует работу холодильника во время активации и оптимизирует рабочий цикл для снижения энергопотребления.
	Вентилируемый: принудительное распределение холодного воздуха в холодильном отделении, что обеспечивает равномерное распределение температуры внутри холодильника.		Быстрая заморозка: функция быстрого замораживания снижает температуру в камере, если активировать ее за несколько часов до использования.
	Светодиодное внутреннее освещение: более энергоэффективный и долговечный способ освещения внутреннего пространства прибора.		Life Plus 0°C: температура в отсеках Lifeplus поддерживается на уровне 0°C, что позволяет дольше сохранять свежее мясо и рыбу.
	Система охлаждения Multiflow: многопоточная система вентиляции обеспечивает равномерное распределение холодного воздуха по холодильной камере. Панель из нержавеющей стали придает прибору более элегантный внешний вид.		Эволюция Smeg в направлении более интеллектуальных и экологичных моделей привела к выбору инверторной технологии, которая значительно снижает энергопотребление.
	Высота ниши для встраивания		