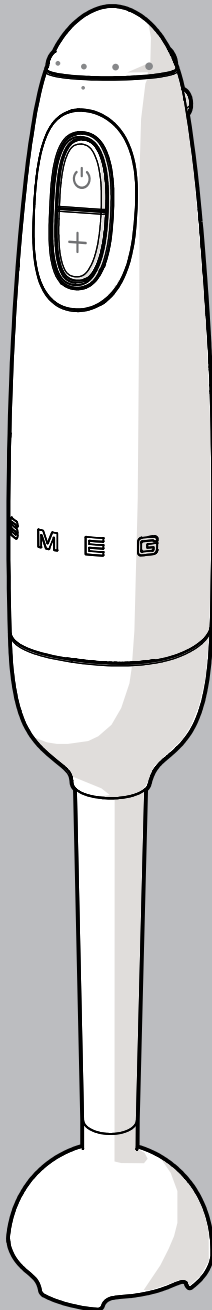


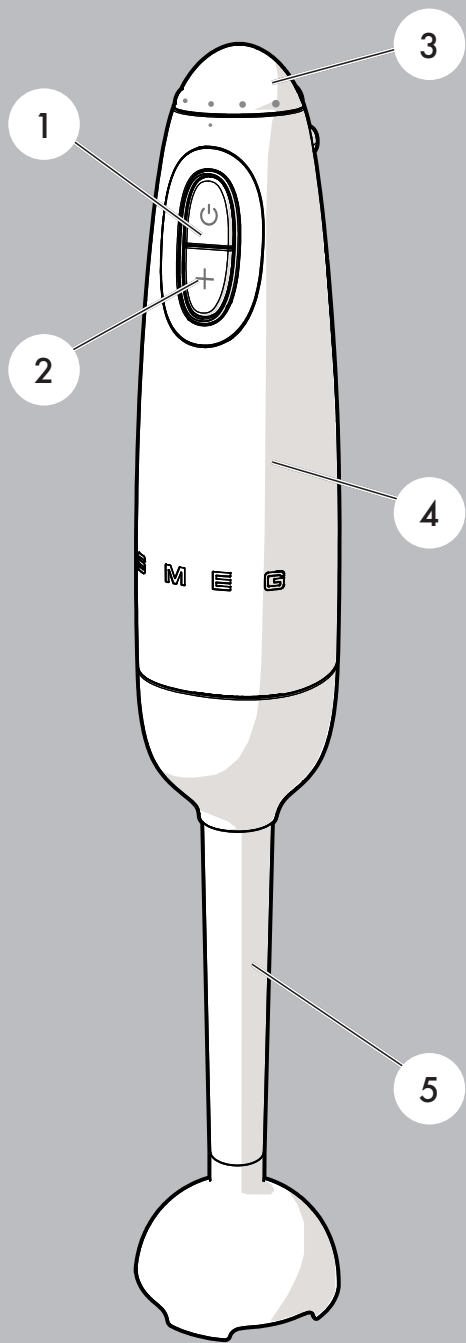
S

M

E

G





HBFO1

- 1) Кнопка ON/OFF
- 2) Кнопка TURBO
- 3) Селектор скорости
- 4) Корпус мотора
- 5) Насадка блендера и блок ножей из нержавеющей стали

Уважаемый клиент!

Благодарим Вас за покупку погружного блендера из линейки бытовой техники в стиле 50-х от Smeg.

Надеемся, что Вы сможете в полной мере оценить Ваш новый электроприбор.

С наилучшими пожеланиями.

Smeg S.p.A.

РУКОВОДСТВО ПО ЭКСПЛУАТАЦИИ

Данное руководство по эксплуатации является неотъемлемой частью прибора. Необходимо хранить его в целости и сохранности в доступном месте на протяжении всего срока службы прибора.

ПРЕДНАЗНАЧЕНИЕ

- Прибор должен использоваться только в закрытых помещениях.
- Прибор предназначен для использования в бытовых и им подобных целях, а именно:
 - в зоне приготовления пищи для работников магазинов, офисов и других рабочих коллективов;
 - в структурах типа «ночлег и завтрак» и в агротуристических комплексах;
 - клиентами отелей, moteley и апартаментов.
- Использование в ресторанах, барах и кафе считается использованием не по назначению.
- Прибор может использоваться для взбивания, измельчения, смешивания и эмульгирования различных ингредиентов. Более того, с помощью специальных аксессуаров прибор может измельчать/молоть мясо, сыр, хлеб, мять картофель и другие овощи, а также взбивать яйца и сливки для разных кулинарных рецептов. Любое другое использование считается ненадлежащим. Запрещается использовать прибор не по назначению.
- Прибор не предназначен для использования с наружными таймерами или с применением систем дистанционного управления. Постоянно следите за прибором во время эксплуатации.

ОБЩИЕ МЕРЫ БЕЗОПАСНОСТИ

Следуйте всем предписаниям по мерам безопасности для обеспечения безопасной эксплуатации прибора.

- Перед использованием прибора следует внимательно прочитать данную инструкцию.
- Немедленно выключите прибор, если он остается без присмотра, а также всегда выключайте прибор после каждого использования, в частности, перед очисткой; запрещается устанавливать или снимать аксессуары или приближаться к движущимся частям прибора во время его работы.
- Не используйте прибор, если кабель электропитания или штепсельная вилка повреждены, если прибор упал или поврежден каким-либо образом. Если кабель электропитания поврежден, свяжитесь с технической сервисной службой для проведения замены. Это позволит избежать опасностей любого рода.
- Избегайте контакта кабеля электропитания с острыми краями.
- Не тяните за кабель, чтобы вынуть вилку из розетки электропитания.

- Не используйте адаптеры или удлинители.
- Не вносите изменения в прибор.
- Ни в коем случае не пытайтесь погасить пламя/пожар водой: выключите прибор, извлеките штепсельную вилку из розетки электропитания и накройте пламя крышкой или покрывалом из огнестойкого материала.
- Данный аппарат запрещено использовать детям. Храните прибор и кабель электропитания в недоступном для детей месте. Убедитесь, что дети не играют с прибором.
- Не разрешайте детям играть с пластиковыми пакетами, входящими в состав упаковки.
- Использование данного прибора запрещено людям с ограниченными физическим, сенсорными или умственными способностями, а также людям с недостаточным опытом и знаниями об использовании электрических приборов, если они не находятся под присмотром или не прошли инструктаж со стороны взрослых лиц, отвечающих за их безопасность.
- Во время работы избегайте контакта с движущимися частями. Держите руки, волосы, одежду и кухонные инструменты вдали от движущихся компонентов во время работы во избежание получения травм пользователем и/или повреждения прибора.
- Старайтесь не трогать ножи насадок блендера, поскольку они очень острые: Опасность пореза! Аккуратно обращайтесь с ними во время демонтажа, установки и чистки. Для удаления еды пользуйтесь лопаткой.
- Не используйте прибор для взбивания горячих масел и жиров.
- Будьте осторожны, наливая горячие жидкости на блендер, поскольку они могут разбрызгиваться за пределы прибора по причине неожиданного испарения.
- Во время взбивания жидкостей, особенно горячих, используйте емкости с высокими стенками во избежание перетекания, брызг и ожогов.
- Во избежание брызг вставляйте насадку блендера в ингредиенты, прежде чем активировать погружной блендер.
- Не оставляйте погружной блендер во время использования внутри горячей кастрюли на включенной конфорке.
- Не используйте погружной блендер или измельчитель для измельчения сердцевин фруктов, костей или других твердых продуктов, поскольку они могут повредить ножи.
- Не допускайте, чтобы жидкости попадали выше соединения насадки блендера.
- Не используйте погружной блендер в сочетании с деталями и аксессуарами других производителей.
- Используйте только оригинальные запчасти от производителя. Использование не рекомендованных производителем запасных частей может привести к возгоранию, удару электрическим током и получению травм пользователем.
- Не допускайте попадания брызг жидкостей на корпус мотора и на кабель погружного блендера; не мочите их. Если на них попала вода, немедленно отсоедините погружной блендер от розетки электропитания и вытрите насухо: Опасность поражения электрическим током!
- Дайте погружному блендеру остыть, прежде чем выполнять его чистку.

ОТВЕТСТВЕННОСТЬ ИЗГОТОВИТЕЛЯ

Производитель снимает с себя всякую ответственность за причиненный людям и имуществу ущерб в случае:

- ненадлежащего использования прибора;
- непочтения руководства по эксплуатации;
- нарушения целостности какой-либо части прибора;
- использования неоригинальных запчастей;
- несоблюдения предписаний по безопасности.

УТИЛИЗАЦИЯ

Данный прибор подлежит утилизации отдельно от других отходов (Директива 2012/19/ЕС). Данный прибор не содержит каких-либо веществ в количествах, считающихся опасными для здоровья и окружающей среды, в соответствии с действующими европейскими директивами.

Примите во внимание, что для упаковки прибора применяются безвредные материалы, пригодные для повторного использования.

Передайте материалы упаковки в соответствующие центры дифференцированного сбора отходов.

ИСПОЛЬЗОВАНИЕ

Погружной блендер используется для: взбивания жидких продуктов, перемешивания до единой консистенции мягких продуктов и пюрирования приготовленных ингредиентов. Не используйте прибор более 30 секунд без остановки.

Прибор может использоваться со всеми аксессуарами на любой скорости. Аксессуары SMEG (измельчитель, давилка для овощей, проволочный венчик и кувшин) можно приобрести отдельно (НВАС01).

ПЕРЕД ПЕРВЫМ ИСПОЛЬЗОВАНИЕМ

Тщательно промойте все части прибора, которые будут контактировать с пищей до первого использования прибора.

ПОДГОТОВКА К ИСПОЛЬЗОВАНИЮ

Разрежьте ингредиенты на кусочки приблизительно 2 см перед их измельчением.

Соберите прибор надлежащим образом до подсоединения кабеля к розетке электропитания.

ИСПОЛЬЗОВАНИЕ ПРИБОРА

Проверните и заблокируйте насадку блендера (5) в корпусе двигателя (4). Полностью погрузите блок ножей в ингредиенты. Включите прибор, нажав кнопку ON/OFF (вкл/выкл) или кнопку TURBO (турбо-режим) (1-2): вращайте переключатель скорости (3) для регулировки скорости.

Измельчите ингредиенты, аккуратно двигая блендер вверх и вниз .

РЕЦЕПТ:

СОУС ДЛЯ БЛИНОВ

Блюдо по данному рецепту можно приготовить с применением измельчителя, который можно заказать в качестве дополнительного аксессуара.

ИНГРЕДИЕНТЫ:

- 1 яйцо
- 120 г сахарной пудры
- 220 г мальтозы

СПОСОБ ПРИГОТОВЛЕНИЯ:

- 1) Используя измельчитель, сначала установите блок ножей в чашу измельчителя, затем поместите в чашу все ингредиенты.
- 2) Накройте измельчитель крышкой и вставьте насадку в корпус мотора. Измельчите ингредиенты в течение 5 секунд на скорости TURBO.

Другие рецепты вы можете найти в руководстве по эксплуатации аксессуаров.

ЧИСТКА И ТЕХНИЧЕСКОЕ ОБСЛУЖИВАНИЕ

- Перед чисткой погружного блендера извлеките вилку из розетки электропитания.
- Не погружайте корпус мотора в воду или другие жидкости.
- Очищайте корпус двигателя только влажной салфеткой и нейтральными моющими средствами. В посудомоечной машине можно мыть чашу с блоком ножей от измельчителя, нескользящее основание, проволочный венчик из нержавеющей стали и кувшин с заглушкой без БФА. Очищайте давилку для овощей, крышку измельчителя и крепление проволочного венчика влажной салфеткой. Тщательно высушите.
- Для чистки компонентов с металлическим покрытием (например, анодированных, никелированных, хромированных) не используйте чистящие средства, содержащие хлор, нашатырный спирт или отбеливатель.

S M E G

MADE IN ITALY

SMEG S.p.A.
Via Leonardo Da Vinci, 4
42016 San Girolamo di
Guastalla (RE)
ITALY



914778125/E