



ИНСТРУКЦИЯ ПО ЭКСПЛУАТАЦИИ
ВСТРАИВАЕМЫЙ МОРОЗИЛЬНИК
Модель VF182NI



В изменчивом ритме современной жизни для каждого из нас особое значение приобретает дом. Именно здесь можно по-настоящему отдохнуть, отвлечься от повседневности и заняться чем-либо, что по душе, что приносит вам удовольствие.

Главный принцип, лежащий в основе философии дизайна и функциональности VÄRD, основывается на том, чтобы дать вам больше свободы и лёгкости. Чем меньше времени вы проводите, занимаясь рутинными делами вроде приготовления еды или уборки, тем больше времени остается у вас для себя, семьи, любимого дела или хобби.

Мы в VÄRD постоянно работаем над тем, чтобы наша бытовая техника упрощала вашу жизнь: была надёжной, чтобы вы могли всегда на неё положиться, интуитивно понятной, чтобы вам не приходилось разбираться с меню или настройками, функциональной, чтобы вы всегда могли использовать её так, как хочется вам и именно вам.

VÄRD благодарит вас за оказанное доверие и сделанный выбор. Уверены, что вместе мы сможем сделать ваш дом ещё более комфортным и уютным. Пожалуйста, внимательно ознакомьтесь с этой инструкцией до начала установки и эксплуатации вашего нового прибора VÄRD. Мы рекомендуем сохранить инструкцию в надёжном месте, но вы также всегда можете загрузить электронную версию инструкции, посетив www.var-d.ru.

Мы будем рады ответить на любые вопросы по использованию бытовой техники VÄRD. Выберите удобный для вас способ связи на сайте var-d.ru/contacts, позвоните по телефону 8-800-222-59-95 или напишите на service@var-d.ru.

Мы будем благодарны вам за рассказ об опыте покупки и использования нашей техники.



Отсканируйте qr-код камерой вашего телефона или перейдите по ссылке www.var-d.ru/review, чтобы открыть форму отзыва.

Оглавление

1. Перевозка и хранение	4
2. Предназначение и использование	5
3. Устранение неисправностей.....	36
4. Обслуживание и ремонт.....	38
5. Сведения о приборе	40

1. Перевозка и хранение

Перевозка (транспортировка) прибора должна осуществляться в строгом соответствии с манипуляционными знаками, размещёнными на упаковке прибора. До установки и подключения храните прибор в сухом закрытом помещении. Изготовитель и продавец не несут ответственности за недостатки прибора и/или за последствия его некорректной работы, возникшие из-за его неправильной перевозки (транспортировки) или хранения.

2. Предназначение и использование

Этот прибор предназначен для использования в бытовых и подобных условиях:

- в кухонных зонах для персонала в магазинах, офисах и прочих производственных условиях;
- в фермерских постройках и клиентами в гостиницах, мотелях и прочей инфраструктуре жилого типа;
- в условиях режима пансиона "проживание плюс завтрак".

Встраиваемый под столешницу морозильник предназначен для заморозки и хранения продуктов питания и напитков.

Прибор не предназначен для использования лицами (включая детей) с пониженными физическими, сенсорными или умственными способностями или при отсутствии у них жизненного опыта или знаний, если они не находятся под присмотром или не проинструктированы об использовании прибора лицом, ответственным за их безопасность. Дети должны находиться под присмотром для недопущения игр с прибором.

Необходимо обеспечить возможность отключения прибора от питания после его монтажа с помощью доступной вилки или с помощью выключателя, встроенного в стационарную проводку в соответствии с правилами устройства электроустановок.

ВНИМАНИЕ! Не допускайте повреждения контура хладагента.

ВНИМАНИЕ! Не используйте электрические приборы внутри отделений для хранения продуктов, за исключением рекомендованных.

Не складировать взрывоопасные объекты, в частности аэрозольные баллоны с воспламеняющимся наполнителем в приборе.

При повреждении шнура питания его замену во избежание опасности должны производить специалист авторизованной изготовителем сервисной службы (сервисного центра) или иной специалист, обладающий необходимыми и достаточными опытом и квалификацией.

Охрана окружающей среды

Упаковку прибора (использованные упаковочные материалы) следует утилизировать соблюдая требования к отдельному сбору отходов потребления, действующие в вашем регионе и/или населённом пункте. Раздельный сбор отходов потребления способствует их переработке и вторичному использованию, что существенным образом снижает негативное воздействие на окружающую среду.

Меры по обеспечению электробезопасности

- Электробезопасность данного изделия может быть обеспечена только при соблюдении действующих правил безопасности и подключении прибора к эффективной системе заземления. Особенно важно регулярно проверять соблюдение этого основного требования безопасности, а в случае возникновения сомнений следует обратиться к специалисту авторизованного сервисного центра или иному специалисту с необходимой квалификацией и достаточным опытом для проверки безопасности прибора.
- Изготовитель не несет ответственности за повреждение прибора или возникновение травмы (например, поражение электрическим током), вызванные плохим заземлением или его отсутствием.
- В комплект поставки устройства входит шнур питания со стандартной вилкой для прямого подключения к сети однофазного переменного тока 220 В, 50 Гц. Убедитесь, что параметры электропитания данного прибора совместимы с электросетью в Вашем доме.
- Для подключения питания используйте подходящую и удобную в эксплуатации розетку. Для обеспечения безопасного использования рекомендуется установить подходящий автоматический выключатель утечки на землю (УЗО).
- Не подключайте прибор к сети через клеммный соединитель. Нельзя гарантировать, что клеммный соединитель полностью соответствует требованиям безопасности прибора (например, опасность перегрева).
- Не подключайте прибор к реверсивному преобразователю и не используйте вилку-переходник, так как это может привести к повреждению прибора.
- Не располагайте несколько переносных розеток или переносных источников питания в задней части прибора.

Безопасность детей при пользовании прибором

- Дети должны находиться под присмотром, чтобы не допустить их вмешательства в работу устройства. Во избежание риска получения травм не позволяйте детям играть с прибором или рядом с ним, а также с его рабочими частями. Не позволяйте детям забираться на дверцу и трясти ее. Всегда следите за детьми во время использования прибора.
- Использование прибора детьми старшего возраста допускается только при соблюдении следующих условий: детям следует объяснить принцип работы прибора, следует также убедиться, что они могут пользоваться им безопасно и осведомлены о возможных опасностях, связанных с неправильным использованием.

Техническая безопасность

- Перед установкой проверьте корпус устройства на наличие видимых повреждений. Установка и использование поврежденного прибора строго запрещены, поскольку это представляет опасность.
- Если кабель питания поврежден, он должен быть заменен специалистом авторизованного сервисного центра в целях обеспечения безопасности пользователя.
- При транспортировке и установке прибора необходимо соблюдать особую осторожность, чтобы не повредить ни одну из частей системы охлаждения. В случае утечки хладагента возможно повреждение глаз.
- При обнаружении повреждений системы охлаждения:
 - избегайте открытого огня и источников возгорания;
 - отключите все источники питания;
 - проветрите помещение, в котором находится прибор, в течение нескольких минут;
 - обратитесь в авторизованный сервисный центр за консультацией.
- Установка, техническое обслуживание и ремонт должны выполняться только специалистами авторизованного сервисного центра или иными специалистами с необходимой квалификацией и достаточным опытом в строгом соответствии с нормами безопасности и при отключенном питании прибора.
- Способы отключения электропитания:
 - вынуть вилку из розетки;
 - отключить защитный предохранитель розетки;
- Поврежденные детали следует заменять оригинальными деталями производителя.
- Необходимо следить за чистотой прибора и пространства вокруг него. На любой ущерб, причиненный тараканами или другими вредителями, гарантия не распространяется.

Меры предосторожности при эксплуатации прибора

- Не прикасайтесь к замороженным продуктам мокрыми руками, иначе руки могут прилипнуть к ним.
- Не замораживайте размороженные или частично размороженные продукты. Размороженные продукты необходимо использовать как можно скорее, иначе питательные вещества быстро потеряются и продукт испортится.
- Не храните в морозильнике легковоспламеняющиеся или взрывоопасные предметы, а также предметы, содержащие сжатые газы (например, аэрозольные баллоны). При включении термостата морозильника может возникнуть искра и пожар.
- Не используйте в морозильнике электроприборы, например, мороженицу.

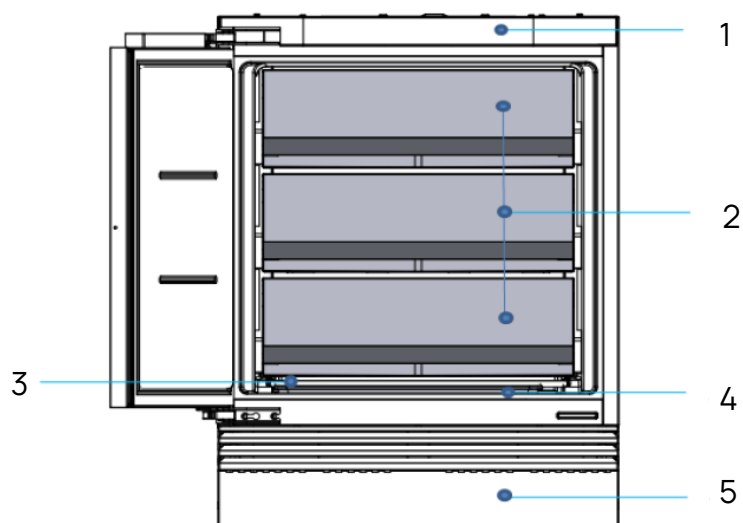
Остерегайтесь риска пожара и взрыва!

- Если Вы хотите хранить в морозильнике алкогольные напитки с высоким содержанием спирта, убедитесь, что они герметично закрыты и расположены вертикально.
- Не храните бутылки или банки с газированными напитками или жидкостями в морозильнике.
- Газированные напитки или жидкости могут замерзнуть и привести к тому, что банка или бутылка лопнет.
- Чтобы быстро охладить напиток в морозильнике, не оставляйте его в нем более чем на один час, иначе емкость может лопнуть, что приведет к возникновению травм или повреждению прибора.
- Следите за сроком годности, указанным на упаковке продукта, чтобы избежать пищевого отравления.
- Не используйте предметы с острыми концами для удаления наледи или нарезки замороженных продуктов внутри прибора. Это может повредить прибор.
- Не помещайте в морозильник для размораживания электрические нагревательные приборы или свечи. Это может привести к повреждению пластиковых деталей морозильника.
- Не храните в приборе спреи или антиобледенители для размораживания. Они могут повредить пластиковые детали или вызвать образование вредного газа, опасного для здоровья.
- Не блокируйте вентиляционные отверстия морозильника, так как это снизит его эффективность работы, увеличит потребление электроэнергии и приведет к повреждению прибора.
- Данный прибор предназначен для использования только в определенных климатических условиях (в зависимости от температуры окружающей среды). Климатические классы: SN/N/ST/T.
- Не используйте пароочистители для очистки морозильника. Пар под высоким давлением может повредить электрические компоненты и вызвать короткое замыкание.
- При размещении прибора следите за тем, чтобы кабель питания не был зажат или поврежден.

Изготовитель не несет ответственности за ущерб, вызванный несоблюдением мер предосторожности и инструкций по безопасности.

Общее описание и комплектация

1. Панель управления
2. Ящик морозильника
3. Стеклянная полка
4. Нижний ящик для хранения
5. Вентиляционная решетка



Установка и подключение

Для установки и подключения рекомендуем обращаться в авторизованные сервисные центры. Вы можете воспользоваться услугами других специалистов с необходимой и достаточной квалификацией или сделать это самостоятельно (за исключением случаев, когда эта инструкция содержит запрет таких действий), воспользовавшись рекомендациями, содержащимися в соответствующем разделе инструкции, однако в этом случае изготовитель и продавец не несут ответственности за недостатки прибора или за последствия его некорректной работы, возникшие из-за его неправильной установки или подключения.

Меры предосторожности перед установкой

Место установки

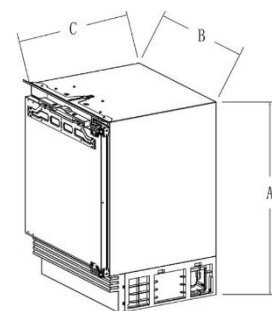
Не устанавливайте морозильник под прямыми солнечными лучами и не устанавливайте его вблизи нагревательных приборов, таких как варочные панели, духовые шкафы или посудомоечные машины.

ВНИМАНИЕ! Не загромождайте вентиляционные отверстия, расположенные в корпусе прибора или во встраиваемой конструкции.

ВНИМАНИЕ! Во избежание опасности, связанной с неустойчивостью прибора, его необходимо закрепить в соответствии с инструкциями.

Подключение к электросети

- При установке морозильника убедитесь в наличии доступа к вилке шнура прибора.
- Не подключайте вилку другого электроприбора к розетке, используемой морозильником. Никогда не используйте для подключения удлинитель или адаптер. Требования к электропитанию указаны на табличке технических данных, размещённой на морозильнике.
- Морозильник должен быть правильно заземлен.



A: 820мм B: 595мм C: 550мм

Регулировка горизонтального положения морозильника

- Для регулировки горизонтального положения морозильника можно воспользоваться гаечным ключом.
- Открутите кронштейн от пластины, чтобы отрегулировать высоту морозильника.

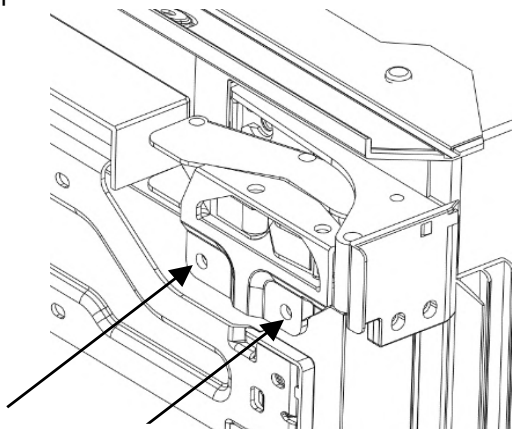
Перевешивание дверей

Если необходимо установить петлю дверцы на противоположную сторону, следуйте приведенным ниже инструкциям.

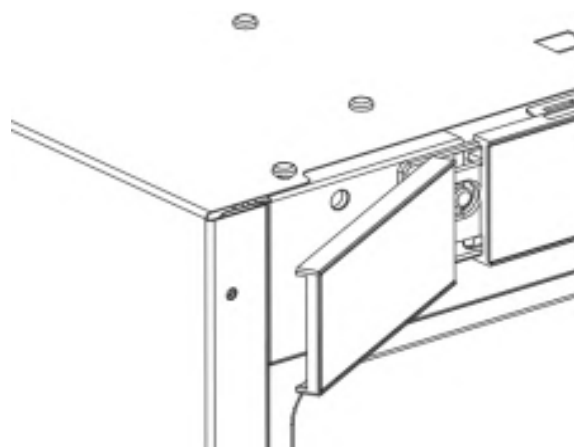
Для перевешивания двери потребуется два человека. Для перевешивания двери Вам понадобятся следующие инструменты:

- Крестовая отвертка
- Плоская отвертка
- Гаечный ключ

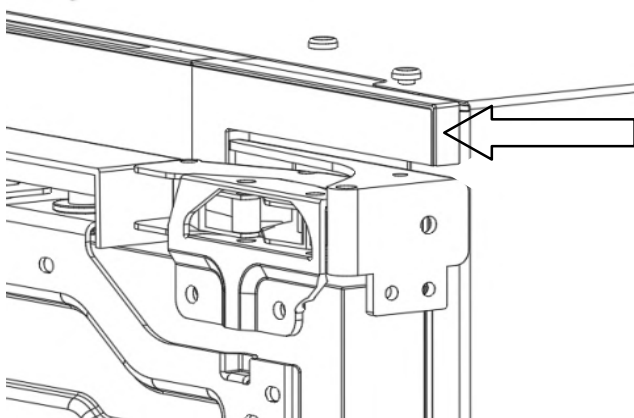
Шаг 1: С помощью крестовой отвертки выкрутите винты из петли на двери в месте, отмеченном на рисунке стрелками, и снимите дверь.



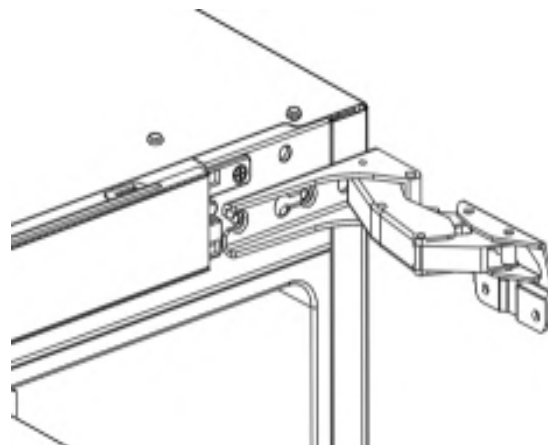
Шаг 2: Подденьте декоративные элементы и вытащите их, как показано на рисунке.



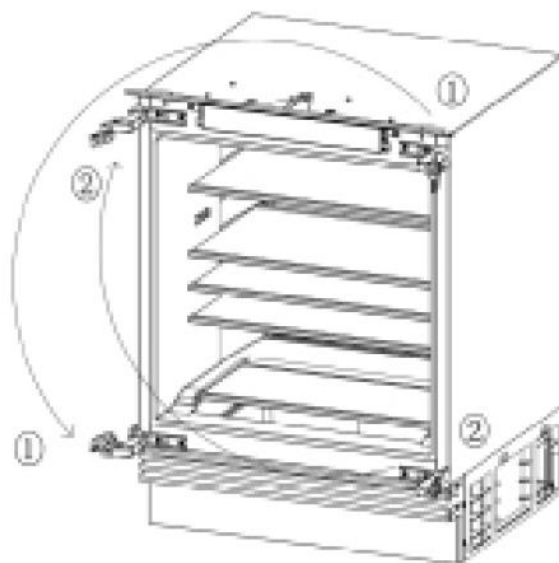
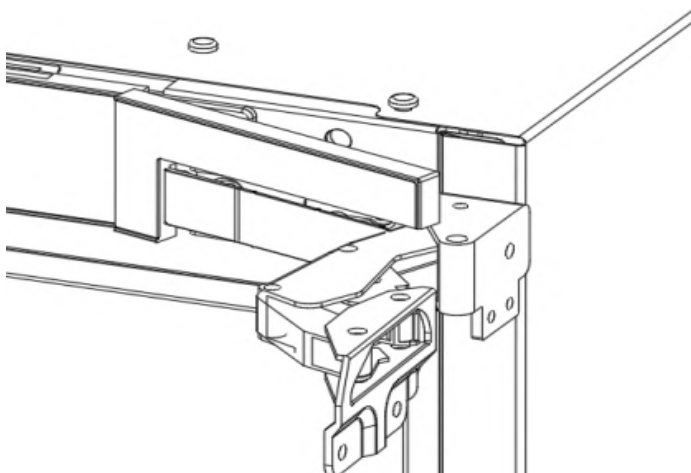
Шаг 3: Как показано на рисунке, с помощью плоской отвертки подденьте пластину крышки, а затем снимите ее.



Шаг 4: Выкрутите винты из петли двери с помощью крестовой отвертки.



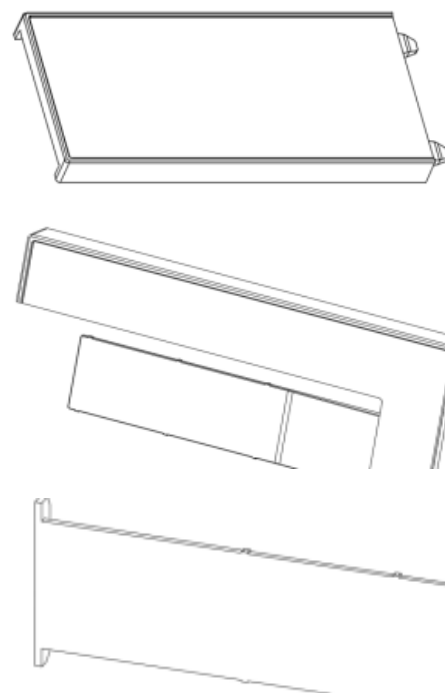
Примечание: Петли двери делятся на верхние и нижние. Если необходимо перевесить дверь на противоположную сторону, замените верхнюю петлю на нижнюю, а правую нижнюю петлю на верхнюю.



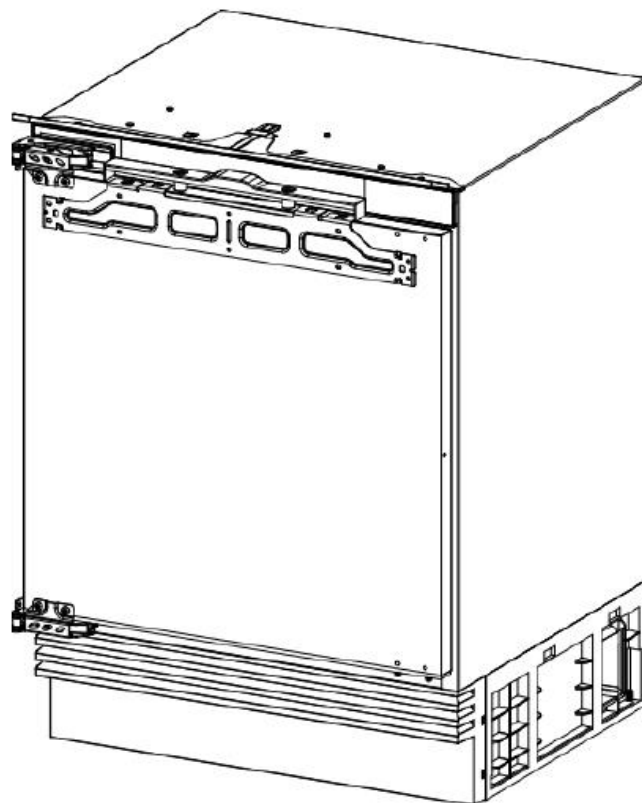
Заглушку верхней панели можно установить как слева, так и справа.

На рисунке показаны заглушки, входящие в комплект. После перевешивания двери разместите заглушку петли на противоположной стороне поверх петли двери.

Закрепите заглушку на петле, как показано на рисунке.



Комплектация двери в сборе



Принадлежности для установки и встраивания

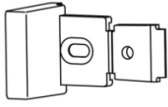
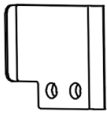
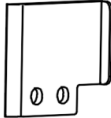
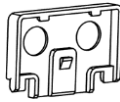
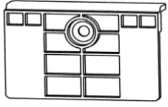

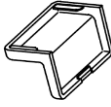
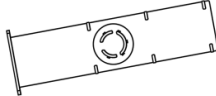
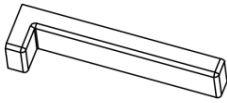
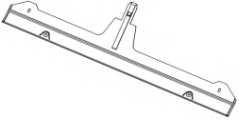

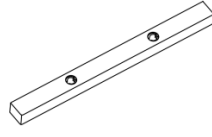
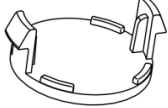
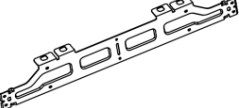






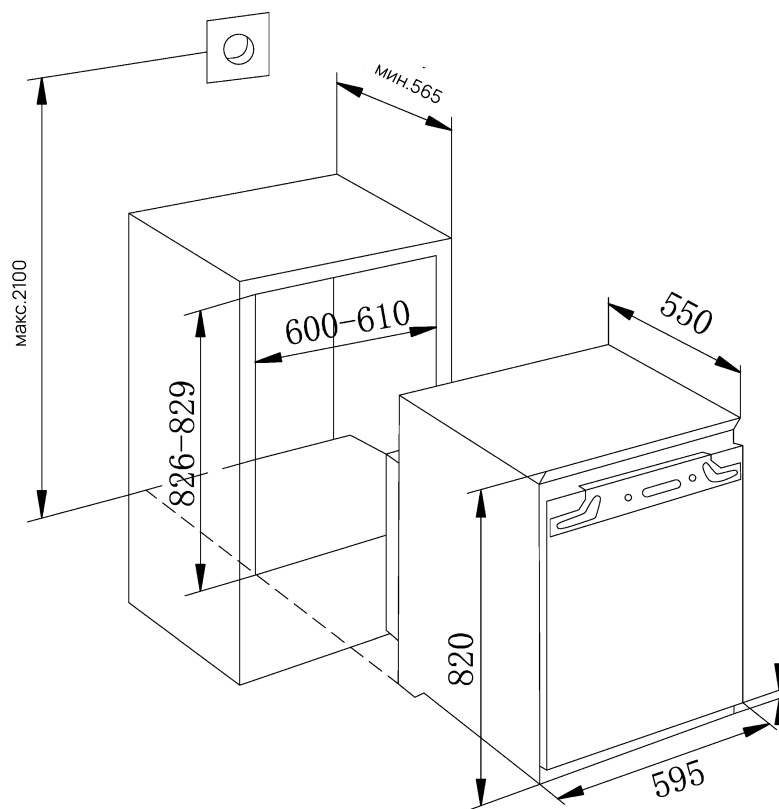
1. Накладка для крепежных ножек	2. Регулятор зазора – Зеркальное изображение	3. Пластина для регулировки зазора	4. Декоративная крышка подвесной панели
 2 шт.	 1 шт.	 1 шт.	 2 шт. (установлено)
5. Монтажная пластина	6. Крышка пластины крепления дверцы	7. Крышка нижней крепежной пластины двери	8. Крышка винтового отверстия
 2 шт. (установлено)	 6 шт.	 2 шт.	 1 шт. (установлено)
9. Крышка крепежной ножки	10. Верхняя пластина для крепления	11. Уплотнительная лента	12. Крышка петли дверцы
 1 шт.	 1 шт.	 2 шт.	 1 шт. (установлено)
13. Маленькая крышка отверстия для винтов	14. Откидная крышка	15. Маленькая заглушка для винтового отверстия	16. Дверная подвесная пластина
 2 шт.	 2 шт. (установлено)	 1 шт.	 M5×12 4 шт.
17. Крепежная ножка	18. Боковая пластина крепления корпуса дверцы	19. Прижимная пластина бокового крепления	20. Нижняя пластина крепления корпуса дверцы
 1 шт.	 1 шт.	 6 шт.	 2 шт.
21. Крепежный винт ниши для встраивания	22. Винт пластины для установки дверцы		

Схема размеров ниши для встраивания



Размер ниши для встраивания (мм)			
Внутренняя ширина	600-610	Размер дверцы морозильника	600-610 (В соответствии с размером открываемой ниши) * 856-859 (В соответствии с размером открываемой ниши) * 15
Общая глубина	550-565		Размер дверцы регулируется в соответствии с шириной ниши
Внутренняя высота	826-829		

Примечание:

1. Прибор оснащен креплением для мебельного фасада, поэтому нет необходимости устанавливать новые петли. Если необходимо вывести кабель питания за пределы шкафа, для него следует проделать отверстие.

Подготовка перед установкой морозильника

1. Определите направление открывания двери морозильника. Если Вы хотите перевесить дверь на противоположную сторону открывания, верхние и нижние петли можно установить с противоположной стороны. Направление показано на рисунке.
2. Установите пластину для регулировки зазора. Если используется ниша с толщиной стенки 18 мм, нет необходимости устанавливать пластину регулировки зазора. Если используется ниша с толщиной стенки 16 мм, необходимо установить пластину регулировки зазора.
3. Перед установкой мебельного фасада необходимо снять крепление с двери морозильника.

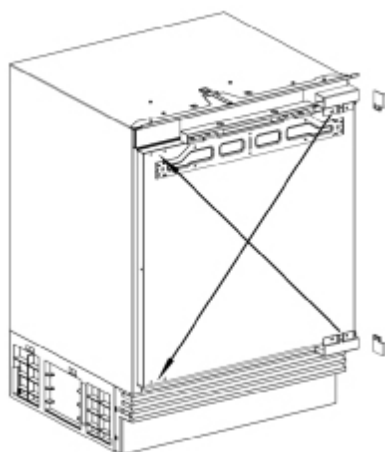
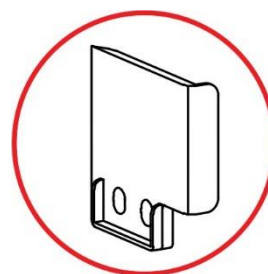
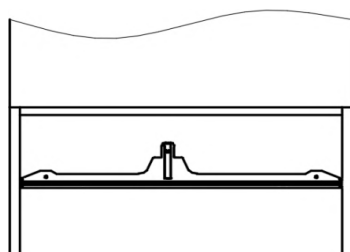


Схема выравнивания петель

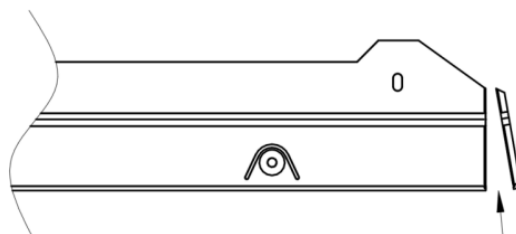


Пластина для регулировки зазора

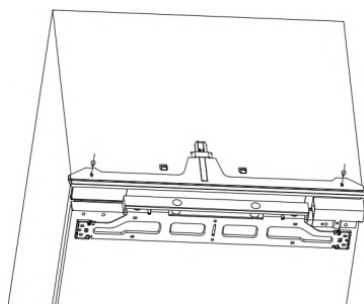
4. Установите козырёк. Сначала приложите козырёк к шкафу, чтобы проверить, подходит ли он по ширине. Если ширина подходит, козырёк можно сразу установить на морозильник. Если ширина не подходит, козырёк можно обрезать, как показано на рисунке, разрезав вдоль оставленного паза.



Убедитесь, что козырёк подходит по ширине к шкафу для встраивания.

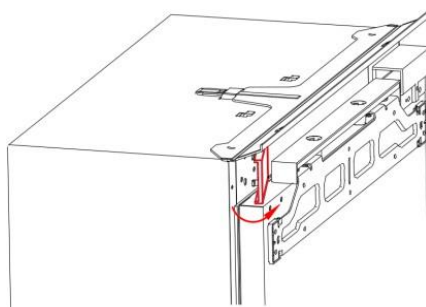


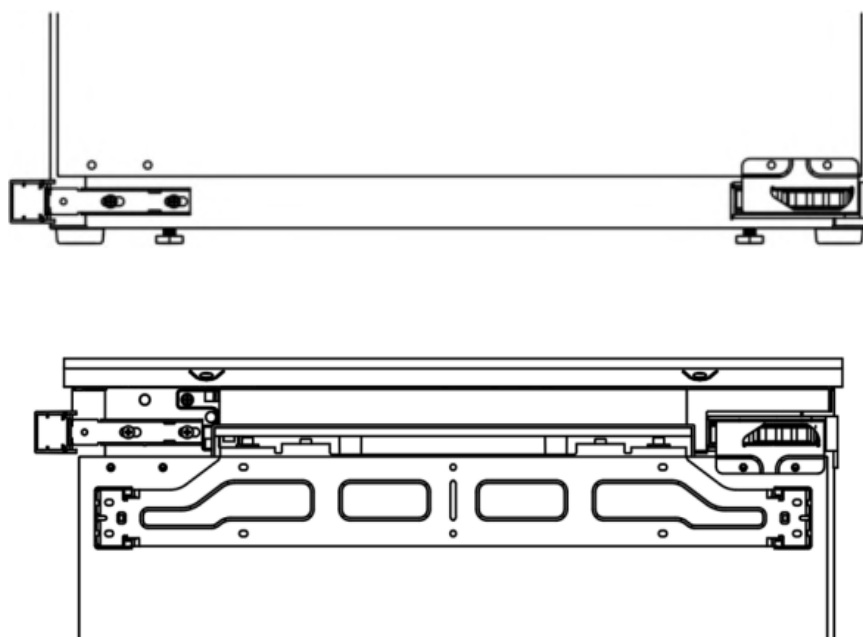
Если ширина слишком велика, обрежьте козырёк вдоль пазов с обеих сторон до нужного размера. Если козырёк подходит по ширине, переходите к следующему шагу.



Плотно прикрепите козырёк к выступающей части корпуса и закрепите обе стороны винтами.

5. Установите крепежи и их крышки. Сначала с помощью отвертки подденьте декоративную крышку дисплея на стороне, противоположной стороне установки петель, и выньте ее в направлении, указанном стрелкой. Затем установите крепежи на верхней и нижней частях холодильника с помощью винтов и установите крышки крепежей.

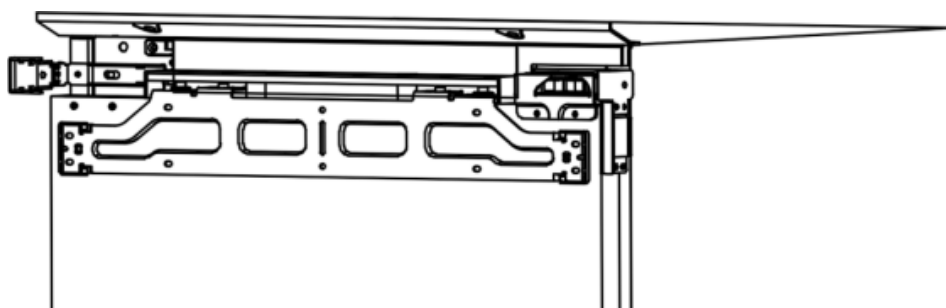




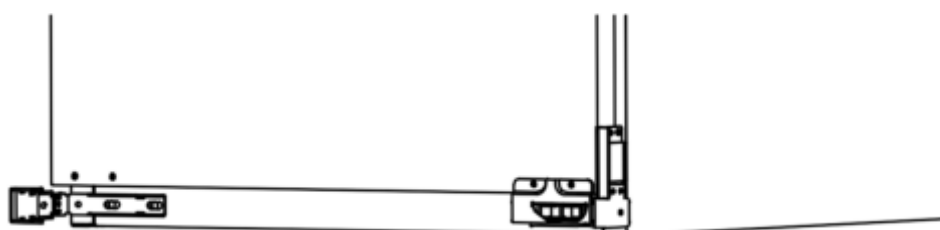
6. Крепежная пластина

Снимите крепежную пластину с корпуса двери и установите две снятые крепежные пластины на верхнюю и нижнюю петли соответственно.

Примечание: если установлена пластина регулировки зазора, переходите к следующему шагу.



Установите верхнюю крепежную пластину

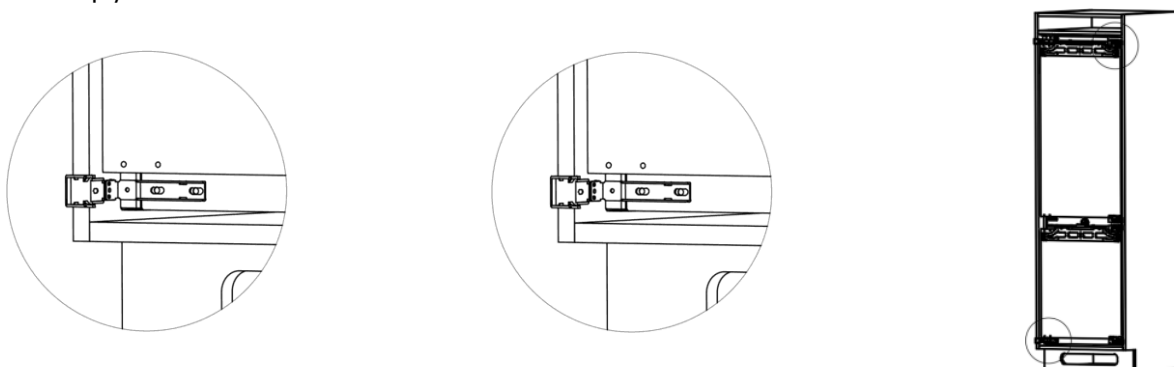


Установите нижнюю крепежную пластину

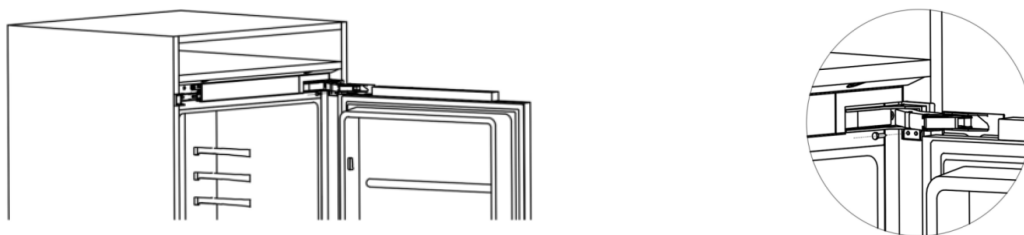
Встраивание прибора

1. Выведите кабель питания через отверстие на задней стенке ниши для встраивания. Если в нише есть розетка, сначала вставьте вилку питания морозильника в розетку, а затем установите морозильник в нишу.
2. Установите морозильник в нишу и отрегулируйте его положение спереди и сзади таким образом, чтобы накладная панель для крепежных ножек слева и пластина для регулировки зазора справа плотно прилегали к передней части боковой панели ниши.

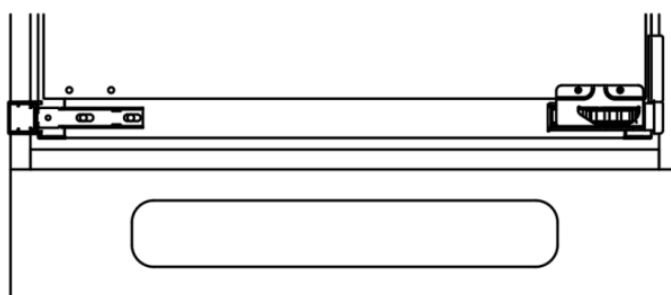
Примечание: Будьте осторожны, чтобы не пережать кабель питания при перемещении морозильника. Если кабель питания оборвется, это может привести к пожару.



3. Отрегулируйте положение морозильника так, чтобы зазор между морозильником и нишей был одинаковым.
4. Закрепите стороны петель винтами: сначала закрепите верхнюю петлю одним винтом, а нижнюю – другим винтом. Затем, после установки мебельного фасада, вставьте остальные винты в оставшиеся отверстия петель и затяните их.

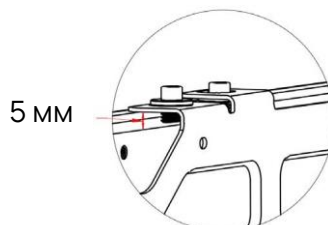


5. Прикрепите верхние и нижние крепежи к боковым панелям шкафа шурупами.

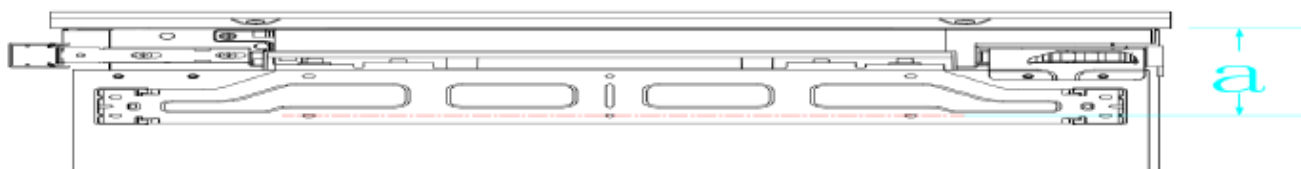


Установка дверцы морозильника

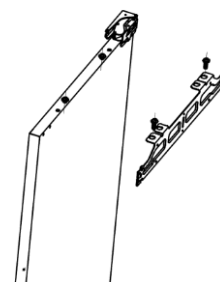
1. Снимите крышку панели двери морозильника с верхней части двери и отложите снятые винты. Затем приложите пластину крепления двери к двери морозильника на расстоянии 5 мм от верхней части двери морозильника.



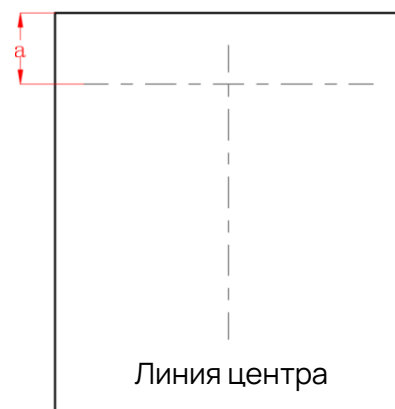
2. С помощью линейки измерьте расстояние между верхней частью шкафа и центром винтовых отверстий в нижнем ряду пластины крепления двери на мебельном фасаде морозильника и запишите значение «а». (Примечание: на боковой поверхности двери морозильника расположено отверстие под винт для крепежной пластины)



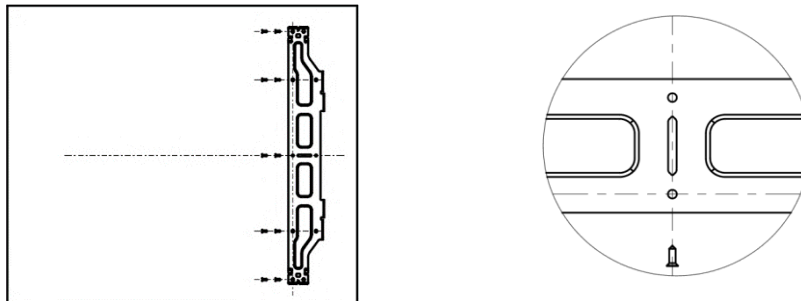
3. После измерения и записи значения выверните регулировочные болты с обеих сторон двери, а затем снимите пластину крепления двери.



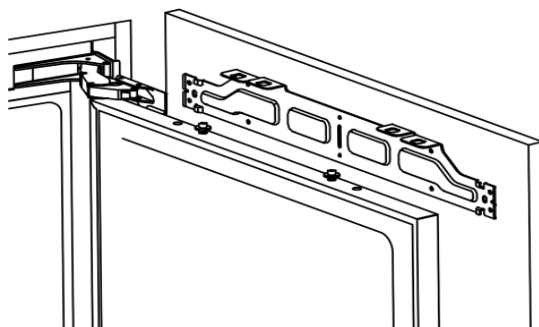
4. Возьмите мебельный фасад, положите его на чистую поверхность стола и проведите сначала центральную линию, а затем горизонтальную линию на расстоянии «а» от верхней части фасада, как показано на рисунке.



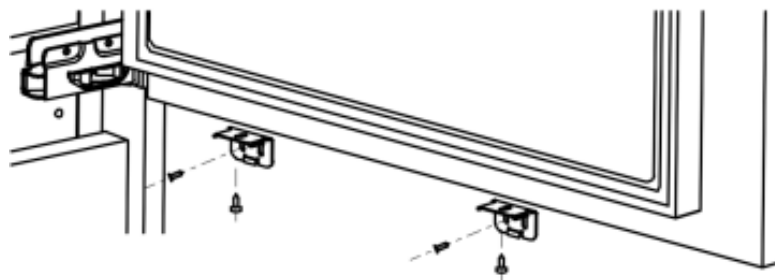
5. Поместите пластину крепления двери на мебельный фасад. Совместите ряд отверстий для винтов под пластиной крепления двери с линией «а». Совместите длинное отверстие в середине пластины с центральной линией на мебельном фасаде. После выравнивания прикрепите пластину крепления двери к мебельному фасаду с помощью шурупов.



6. Закрепите крепежную пластину со стороны корпуса двери винтами с обеих сторон, а затем вставьте винты в пластину двери морозильника, не слишком туго. Затем прикрепите крепежную пластину со стороны корпуса двери к корпусу морозильника, закрутите винт и закрепите крепежный элемент со стороны корпуса дверцы.



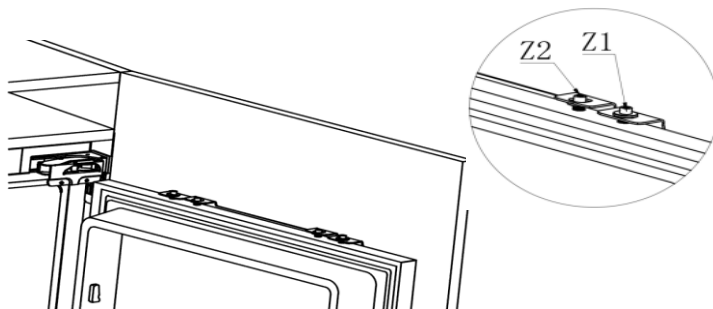
7. Отрегулируйте мебельный фасад в соответствии с методом его регулировки. После регулировки соедините дверь морозильника и мебельный фасад с помощью крепежной пластины под корпусом двери.



Регулировка дверец морозильника

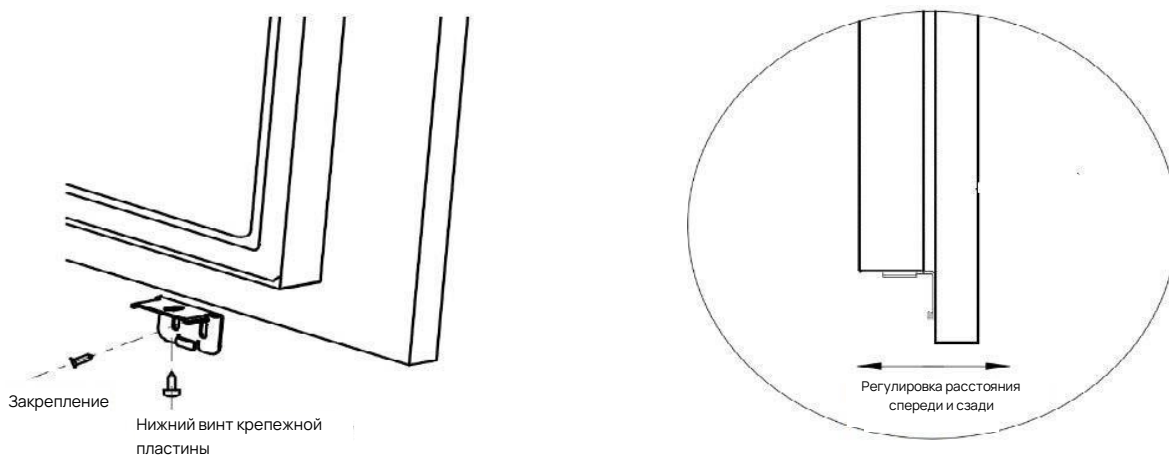
Метод регулировки верхней части дверцы

1. Закройте дверь и проверьте зазор между мебельным фасадом и шкафом, чтобы определить, в каком направлении регулировать
2. Ослабьте регулировочную гайку Z1 и отрегулируйте регулировочную гайку Z2, чтобы правильно отрегулировать дверцу. Затем переместите дверцу, чтобы отрегулировать зазор между передней и задней сторонами.



Метод регулировки нижней части дверцы

1. Закройте дверцу ниши и посмотрите на зазор между панелью дверцы и нишей, чтобы определить, в каком направлении регулировать
2. Слегка ослабьте винты, отрегулируйте расстояние между передней и задней сторонами дверцы и затяните винты.
3. После регулировки горизонтального положения дверцы морозильника вставьте шурупы в другие отверстия на крепежной пластине в дверце морозильника и затяните шурупы.



Этапы завершения установки

1. Установите крышку подвесной пластины дверцы морозильника на верхнюю часть дверцы морозильника и закрепите ее винтами. См. Рис. А.

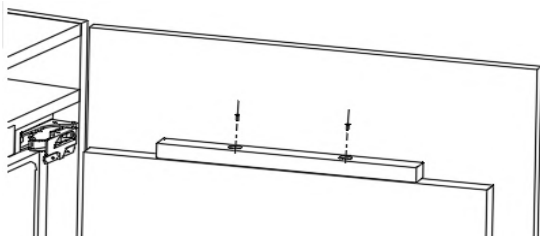


Рисунок А

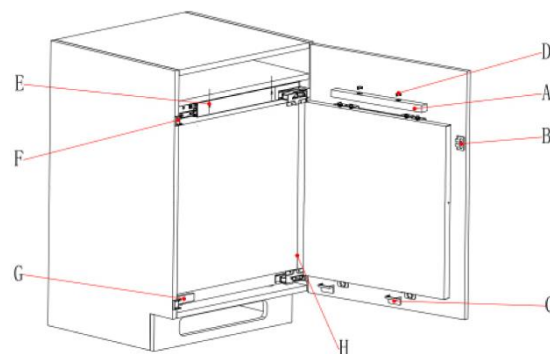


Схема положений регулировки после установки

2. Закройте четыре крышки винтовых отверстий на крышке подвесной пластины дверцы. См. Рис. В.

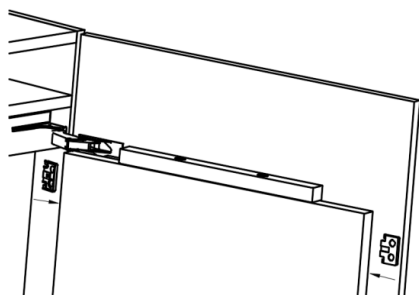


Рисунок В

3. Вставьте декоративную крышку подвесной пластины в два конца подвесной пластины дверцы морозильника. См. Рис. С.

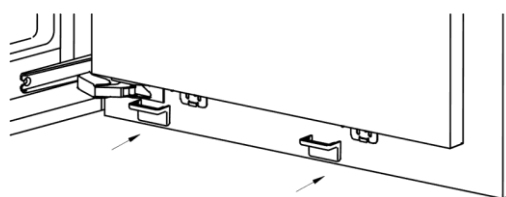


Рисунок С

4. Установите две крышки крепежной пластины со стороны корпуса дверцы на две средние стороны крепежной пластины со стороны корпуса дверцы, см. Рис. D.

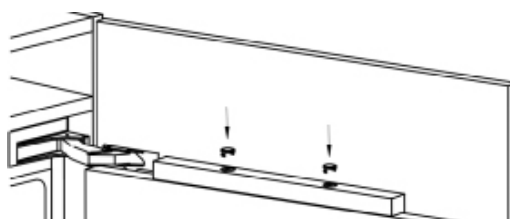
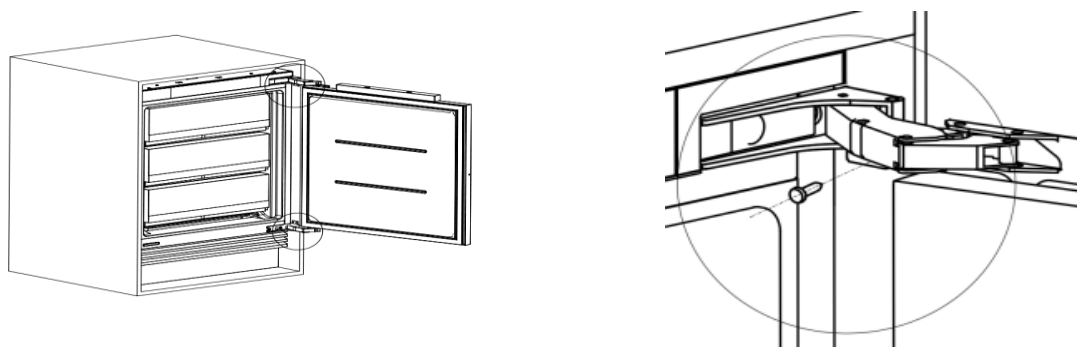


Рисунок D

5. Установите две крышки нижних крепежных пластин корпуса двери на нижнюю крепежную пластину под дверцей морозильника, см. Рис. Е.



6. Закрепите винты со стороны петель, а остальные отверстия закрепите на морозильнике.

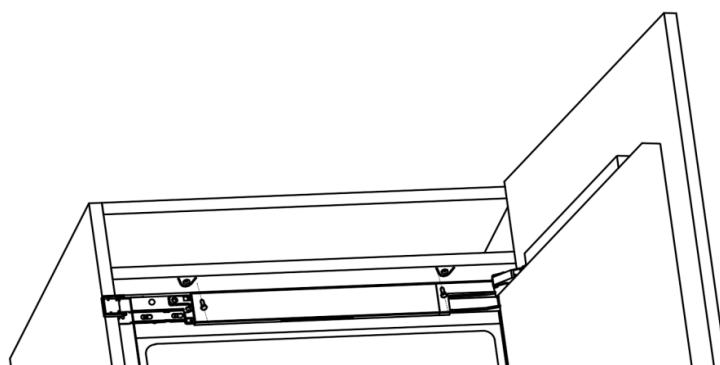


Рисунок Е

7. Закрепите крепеж на стороне без петель, плотно прижав ее к боковой стенке ниши, а затем сломайте накладку крепежной ножки. После того как верхняя часть сломана, она приклеивается к верхней неподвижной ножке в направлении, указанном стрелкой. После того как нижняя часть сломана, ее следует выбросить. Затем снимите бесшарнирную сторону левой крышки и верните ее в исходное верхнее положение, см. Рис. Г.

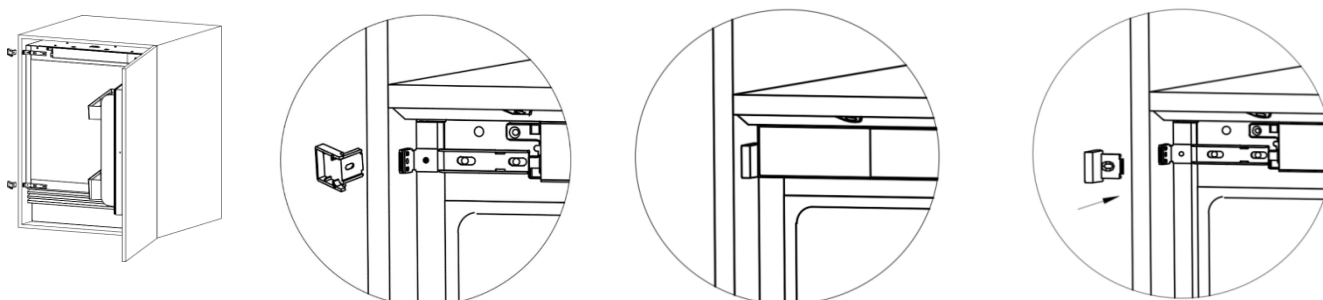


Рисунок Г

8. Установите крышку крепежной ножки на нижнюю крепежную ножку, см. Рис.Н.

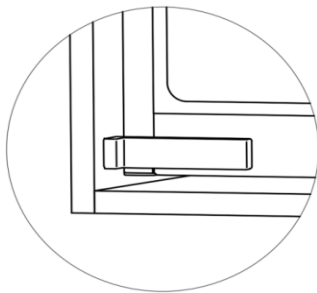


Рисунок Н

9. Вставьте две уплотнительные ленты в зазор между левой и правой сторонами морозильника и ниши и прикрепите их, а двустороннюю клейкую сторону прикрепите к морозильнику, см. Рис. I.

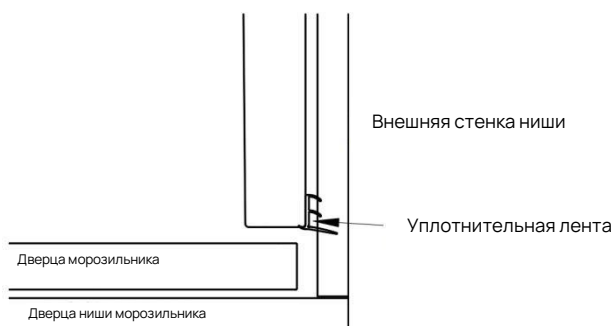


Рисунок I

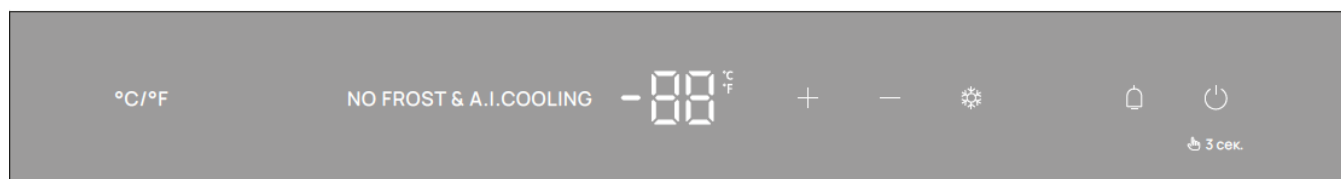
10. Подключите кабель питания, подключите питание морозильника и определите, нормально ли работает морозильник.

Панель управления

Значок отображения
шкалы Цельсия /
Фаренгейта

Быстрая
заморозка

Сигнал
тревоги



Переключатель
шкалы Цельсия /
Фаренгейта

Область
отображения
температуры

Управление
температурой

Переключатель
питания

Значение кнопок

1. Переключатель питания

- Вкл: длительное нажатие в течение 3 секунд, прибор работает при включенном свете
- Выкл: длительное нажатие в течение 3 секунд, прибор перестает работать при выключенном свете (кроме выключателя питания).

2. Сигнал тревоги

- При обнаружении незакрытой в течение длительного времени дверцы включается звуковой сигнал.
- Кнопка выключения сигнала мигает. Как только дверца будет закрыта, сигнал перестанет звучать, а индикатор вернется в исходное состояние.

3. Управление температурой

- Индикатор продолжает светиться, при первом нажатии кнопки область отображения температуры перейдет в режим настройки температуры морозильника; последующие операции будут регулировать температуру морозильника.

4. Быстрая заморозка

- Вкл: нажмите, чтобы включить, индикатор горит ярко.
- Выкл: нажмите, чтобы выключить, индикатор горит слабо.
- Температура опускается до минимального значения.

5. Переключатель шкалы Цельсия / Фаренгейта

- Нажмите кнопку, чтобы переключиться между шкалами Фаренгейта и Цельсия, сначала отобразится шкала Цельсия.

6. Значки отображения:

- **Значок отображения шкалы Цельсия / Фаренгейта:** Когда загорается °C, число в области отображения температуры соответствует градусам Цельсия, а когда загорается °F, число в области отображения температуры соответствует градусам Фаренгейта.
- **Область отображения температуры:** Число указывает на то, что установленная в данный момент температура – это температура в морозильнике, которая отображается в градусах Фаренгейта или Цельсия.

Перед первым использованием


- Удалите защитную пленку после правильной установки или встраивания морозильника.
- Очистите внутреннюю поверхность морозильника и его аксессуары теплой водой с небольшим количеством моющего средства, затем вытрите насухо мягкой тканью.

ПРИМЕЧАНИЕ: Чтобы обеспечить правильную работу прибора, после транспортировки морозильника к месту установки дайте ему постоять 2 часа, прежде чем подключать его к электросети.

Управление и включение

Для управления морозильником достаточно прикоснуться пальцем к индуктивным кнопкам.

Когда морозильник находится в режиме ожидания, нажмите кнопку включения морозильника и удерживайте ее в течение 3 секунд, при этом включаются кнопки и подсветка, и морозильник начинает работать в обычном режиме охлаждения.



Нажмите кнопку  и удерживайте ее в течение 3 секунд, дисплей загорится, и морозильник начнет работать.

Настройка температуры

После запуска загораются индикаторы на панели управления, на дисплее отображается температура.




Область отображения температуры

- При первом нажатии кнопки температуры область отображения температуры изменится на температуру в морозильнике. Загорится значок температуры в морозильнике. Нажатием кнопки увеличения  или уменьшения  температуры можно регулировать температуру в морозильнике в диапазоне от -14°C до -25°C.


Функции

Быстрая заморозка



- Нажмите кнопку , во время нажатия значок кнопки меняет свет от темного к яркому, что соответствует включению режима быстрой заморозки, самая низкая температура при данной операции: -25°C, при работе режима усиливается теплообмен прибора внутри и снаружи.
- После включения функции быстрой заморозки при регулировке температуры или переходе в другой режим функция быстрой заморозки отключается.

Примечание: Функция быстрой заморозки предназначена для сохранения питательной ценности продуктов в морозильнике. Если Вы замораживаете большое количество продуктов за один раз, рекомендуется установить функцию быстрой заморозки за 24 часа, чтобы снизить температуру в морозильнике до более низкой перед добавлением продуктов. В это время скорость замораживания увеличивается, что позволяет быстро заморозить продукты, эффективно сохранить их полезные свойства и облегчить хранение.


Сигнал тревоги

Если у морозильника не закрыта дверца, индикатор  мигает, и раздается звуковой сигнал. Нажмите кнопку сигнала тревоги, звуковой сигнал прекратится, индикатор слегка загорится, а слово "DA" будет по-прежнему отображаться в области заданной температуры.

Переключение шкалы Цельсия / Фаренгейта

Морозильник может переводить температуру в градусы Фаренгейта. Когда отображается температура в °C, вы можете переключить отображение на °F, нажав на кнопку . Снова нажмите кнопку , чтобы перевести температуру в °C.

Выключение

При включенном морозильнике нажмите кнопку включения  непрерывно в течение 3 секунд, и морозильник перестанет работать, кнопки, индикаторы, подсветка и другие функции выключаются, выключатель остается включенным, морозильник перейдет в режиме ожидания, охлаждение прекратится.

Длительное отключение

Если Вам не нужно использовать морозильник в течение длительного периода времени, например, во время отпуска:

- Отключите питание устройства.
- Выключите электрические розетки и выньте вилку из розетки.
- Достаньте все содержимое из морозильника.
- Слегка приоткройте дверцу морозильника, чтобы обеспечить вентиляцию и сухость в морозильнике.

Примечание: Если Вас долго нет дома, морозильник выключен, но содержимое осталось, и дверца морозильника закрыта, внутри морозильника может появиться плесень и запах.

Сигнал открытой дверцы

Если дверца морозильника остается открытой более 2 минут, раздается звуковой сигнал.

Кнопка выключения сигнала мигает. Как только дверца будет закрыта, сигнал перестанет звучать, а индикатор вернется в исходное состояние.

Следует отметить, что при открытии дверцы морозильника на 7 минут, если она все еще открыта, для того чтобы температура внутри не поднялась слишком высоко, в морозильнике выключится свет и произойдет повторное охлаждение морозильника.

Заблаговременное отключение сигнала тревоги

Если звук сигнала тревоги беспокоит Вас, Вы можете отключить его заранее в соответствии с Вашими потребностями.

- Нажмите кнопку выключения сигнала тревоги.
- Звуковой сигнал перестанет звучать.

Рекомендуемый срок хранения различных продуктов

Из-за циркуляции холодного воздуха в морозильнике температура в каждой зоне разная, поэтому рекомендуется помещать разные продукты в зоны с соответствующей температурой.

Правильная температура

Установка правильной температуры имеет решающее значение при хранении продуктов в морозильнике. Если продукты хранятся при неправильной температуре, возникновение микробов может привести к быстрой порче. Температура влияет на скорость роста и размножения микробов.

Снижение температуры может уменьшить скорость роста и размножения микробов.

Повышение температуры в морозильнике происходит при следующих условиях:

- Частое открывание дверцы морозильника и слишком долгое ее оставление открытой.
- Слишком большое количество продуктов в морозильнике.
- Слишком высокая температура продуктов в морозильнике
- Слишком высокая температура окружающей среды вокруг морозильника.

Прибор разработан специально для определенной температуры окружающей среды (типа климата). Не используйте устройство при неподходящей температуре окружающей среды.

Рекомендации по хранению продуктов в морозильнике

1. Не кладите горячие продукты непосредственно в морозильник. Прежде чем поместить горячие продукты в морозильник, охладите их до комнатной температуры. Помещение горячих продуктов непосредственно в морозильник не только приведет к повышению температуры, но и повлияет на свежесть других продуктов.
2. Продукты необходимо мыть перед помещением в морозильник. Чтобы предотвратить размножение микроорганизмов и бактерий в морозильнике, рекомендуется мыть и сушить продукты перед хранением в морозильнике.
3. Продукты должны быть запечатаны и храниться в морозильнике отдельно. Прежде чем поместить продукты в морозильник, запечатайте их и храните отдельно в зависимости от типа продукта. Это не только сохранит продукты свежими, но и предотвратит взаимное проникновение запахов между продуктами.
4. Не переполняйте морозильник продуктами. Хранящиеся продукты должны быть отделены друг от друга, оставляя место для циркуляции холодного воздуха, чтобы достичь лучшего эффекта охлаждения.
5. Не допускайте попадания жира на внутреннюю обшивку. Длительный контакт продуктов, хранящихся в морозильнике, особенно масляных продуктов, с внутренней обшивкой приведет к коррозии внутренней обшивки, следует стараться избегать прямого контакта между продуктами и внутренней обшивкой, своевременно очищая продукты от жира.

- б. Не допускайте слишком близкого расположения продуктов к стене. Продукты, находящиеся в морозильнике, не должны храниться рядом с внутренней частью полки, чтобы избежать замораживания на внутренней стенке, поэтому обратите внимание на небольшое расстояние от внутренней стенки при размещении продуктов.

Максимальная мощность замораживания

Чтобы свежие продукты, помещенные в морозильник, были заморожены как можно быстрее, а их внутренняя часть тщательно проморожена, не превышайте максимальную мощность замораживания. На заводской табличке устройства указана максимальная мощность замораживания за 12 часов в качестве единицы измерения времени: "Мощность замораживания 3,5 кг / 12 часов".

Замораживание свежих продуктов

Свежие продукты следует замораживать как можно быстрее. Таким образом можно избежать ухудшения питательного состава, содержания витаминов, внешнего вида и вкуса продуктов. Если замораживать продукт слишком долго, из него уйдет больше воды. Во время оттаивания только небольшое количество воды может быть возвращено; остальная вода остается вокруг продукта.

Если продукты замораживаются быстро, время, в течение которого происходит потеря воды, сокращается. Поскольку теряется меньше воды, продуктам легче впитывать воду во время оттаивания, и после оттаивания вокруг них остается меньше воды.

Хранение замороженных продуктов

При покупке продуктов для хранения в морозильнике проверьте:

- Не повреждена ли упаковка.
- Дату истечения срока годности.
- Температуру, при которой замороженные продукты хранятся в магазине. Если температура хранения выше $-18\text{ }^{\circ}\text{C}$, то эффективное время, в течение которого продукты можно хранить, соответственно сократится.
- При покупке продуктов берите замороженные продукты в последнюю очередь. Заверните их в газету или положите в пакет для заморозки или коробку для заморозки, чтобы взять домой.
- Проводите чистку морозильника максимально быстро.

Примечание: Не замораживайте продукты, которые были частично или полностью разморожены. Размороженные продукты следует съесть как можно скорее, иначе питательные вещества быстро потеряются, а если оставить их надолго, то они

испортятся. Размороженные продукты можно повторно замораживать только после приготовления.

Метод замораживания

Рекомендации по методу замораживания следующие:

- Замораживайте только свежие продукты в хорошем состоянии в морозильнике.
- Для замораживания подходят следующие типы продуктов: свежее мясо, птица, дичь, рыба, овощи, зелень, свежие фрукты, молочные продукты, выпечка, остатки пищи, яичные желтки, яичные белки и различные предварительно приготовленные продукты.
- Следующие виды продуктов не подходят для замораживания: виноград, салат-латук, редис, йогурт, майонез, яйца в скорлупе, лук, сырые яблоки и груши.
- Нежирное мясо замораживается легче, чем жирное, и может храниться довольно долго.
- Чтобы котлеты, пирожки или мясо не замерзли вместе, при упаковке их можно разделить слоем полиэтиленовой пленки для замораживания.
- Не кладите в морозильник горячие продукты или напитки. Это приведет к таянию уже замороженных продуктов и значительному увеличению потребления электроэнергии. Подождите, пока горячие продукты и напитки остынут, прежде чем помещать их в морозильник.
- Чтобы сохранить цвет, вкус и витамин С в овощах, их следует перебрать, вымыть и слегка бланшировать в кипящей воде. Этапы легкого бланширования следующие: вскипятите большую кастрюлю воды и, в зависимости от вида, погрузите овощи в кипящую воду на 2-3 минуты. Достаньте овощи и погрузите их в ледяную воду, чтобы быстро охладить. Затем слейте воду, заверните продукты и подготовьте их к замораживанию.
- Не приправляйте свежие продукты или бланшированные овощи перед замораживанием. Можно лишь слегка приправить продукты, которые уже были приготовлены, но имейте в виду, что некоторые приправы изменят свой вкус после замораживания.
- Разделяйте продукты на несколько порций при замораживании. Не используйте следующие упаковочные материалы:
 - Оберточная бумага
 - Пергаментная бумага
 - Целлофан
 - Мусорный мешок
 - Пластиковый пакет

Примечание: В процессе замораживания не допускайте контакта замороженных продуктов со свежими, которые только что были заморожены, иначе замороженные продукты могут начать таять.

Техническое обслуживание и очистка

Обслуживание электрооборудования должно осуществляться специалистами авторизованного сервисного центра или иными специалистами с необходимой квалификацией и достаточным опытом в строгом соответствии с действующими правилами безопасности. Ремонт и другие операции, выполняемые непрофессионалами, могут быть опасны.

Перед очисткой

- Выключите морозильник. Выньте вилку из розетки.
- Выньте все продукты из морозильника и поместите их в прохладное место.
- Снимите с морозильника движущиеся части, например, полки, и очистите их.

Рекомендации по очистке

- Не используйте чистящие средства, содержащие абразивные ингредиенты, такие как песок, сода, кислота, хлорид или другие химические растворители.
- Вы можете обработать детали из нержавеющей стали специальным средством для обработки нержавеющей стали.
- Не допускайте попадания воды на электронные компоненты или осветительные приборы.
- При чистке морозильника не допускайте попадания воды в сливные отверстия.
- Не используйте пароочистители для очистки морозильника. Пар может разъесть электрические компоненты и вызвать короткое замыкание.
- Не снимайте заводскую табличку с устройства.
- Чистите морозильник не реже одного раза в месяц.
- После очистки протрите внешний корпус, внутреннюю поверхность и принадлежности морозильника влажной тканью, а затем вытрите их насухо мягкой тканью. Оставьте дверцу морозильника открытой на некоторое время, чтобы дать морозильнику проветриться.

Чистка вентиляции

Вентиляционные отверстия следует регулярно чистить щеткой или пылесосом. Скопление пыли приведет к увеличению потребления электроэнергии морозильником.

Чистка уплотнителя дверцы

Не наносите смазку на уплотнитель дверцы, это приведет к старению уплотнителя и через некоторое время к появлению протечек. Регулярно очищайте уплотнитель дверцы водой и вытирайте его насухо мягкой тканью.

Чистка корпусов, внутренней отделки и принадлежностей

Мойте теплой водой с небольшим количеством моющего средства. Все принадлежности и полки следует мыть вручную.

После очистки

- Установите все полки и принадлежности обратно в морозильник.
- Положите продукты обратно в морозильник, закройте дверцу морозильника, вставьте вилку в розетку и перезапустите морозильник.
- Включите функцию быстрой заморозки, чтобы быстро охладить морозильник.
- Когда температура в морозильнике станет достаточно низкой, положите продукты обратно в ящик морозильника, а затем перезагрузите морозильник.
- Выключите функцию быстрой заморозки, если температура в морозильнике стабильно держится на уровне -18°C или ниже.

Таблица рекомендаций для эффективного энергосбережения

	Нормальное энергопотребление	Повышенное энергопотребление
Место установки	В нише для встраивания должны быть предусмотрены верхние и нижние универсальные вентиляционные отверстия ≥ 200 мм ²	Закрытое, непрветриваемое помещение.
	Отсутствие попадания прямых солнечных лучей.	Прямые солнечные лучи.
	Отсутствие поблизости источника тепла (например, плиты, духовки).	Источник тепла поблизости (например, плита, духовой шкаф).
	Идеальная температура окружающей среды в помещении составляет около 10-32°C.	Более высокая температура окружающей среды в помещении.
Настройка температуры (цифровой дисплей)	Температура в морозильнике: от -14 до -25 °C.	Чем выше температура, тем ниже температура в морозильнике, тем выше потребление электроэнергии.
Эксплуатация	Открывайте дверцу морозильника только при необходимости. Закрывайте дверцу как можно быстрее.	Частое и длительное открывание дверцы морозильника приведет к потере холодного воздуха внутри морозильника.
	Храните продукты организованно	Если продукты хранятся неорганизованно, Вам придется подолгу открывать дверцу морозильника в поисках продуктов.
	Подождите, пока горячие продукты и напитки остынут, прежде чем помещать их в морозильник.	Если положить горячие продукты прямо в морозильник, компрессор будет работать долго, и морозильник придется включать чаще.
	Накройте или заверните продукты, прежде чем поместить их в морозильник.	Испарение или конденсация жидкостей может привести к повышению температуры внутри морозильника.
	Размораживайте замороженные продукты в морозильнике.	
	Не кладите слишком много продуктов, чтобы обеспечить циркуляцию воздуха	

3. Устранение неисправностей

Прежде чем обращаться в авторизованный сервисный центр в случае возникновения неисправности, пожалуйста, проверьте следующие параметры:

Неисправность	Причины и способы устранения
Морозильник не охлаждает.	<ul style="list-style-type: none">• Убедитесь, что морозильник включен. Дисплей отображения температуры должен загореться.• Проверьте, вставлена ли вилка в розетку и включен ли выключатель розетки.• Проверьте, не поврежден ли предохранитель или не перегорел ли силовой предохранитель. Если предохранитель поврежден или перегорел, обратитесь в авторизованный сервисный центр.
Из-за того, что дверца открывалась и закрывалась слишком много раз, ее невозможно открыть.	<ul style="list-style-type: none">• Это не является неисправностью. Это происходит из-за всасывания, возникающего при многократном открывании и закрывании дверцы, что препятствует ее открыванию. Пожалуйста, подождите несколько минут и повторите попытку. В этот момент дверца морозильника легко открывается.
Температура слишком высокая.	<ul style="list-style-type: none">• Выберите более низкую температуру.• Убедитесь, что дверца морозильника правильно закрыта.• В этом случае, если Вы замораживаете сразу большое количество свежих продуктов, компрессор будет работать долгое время, что приведет к автоматическому снижению температуры в морозильнике.• Функция быстрого охлаждения не была автоматически отключена.• Функция быстрой заморозки не была автоматически отключена.
Компрессор включается слишком часто и слишком долго.	<ul style="list-style-type: none">• Проверьте, не закрыты ли вентиляционные отверстия и не скопилось ли в них слишком много пыли.• Происходит слишком частое открывание дверцы морозильника или слишком большое количество свежих продуктов за один раз находятся в морозильнике.• Убедитесь, что дверца морозильника правильно закрыта.
Температура в морозильнике недостаточно низкая.	<ul style="list-style-type: none">• Проверьте, не установлено ли слишком высокое значение температуры, и уменьшите установленное значение.• Происходит слишком частое открывание дверцы морозильника или слишком долгое нахождение ее в открытом состоянии• Проверьте, нет ли плохой вентиляции и не перекрывает ли что-то отверстие для отвода тепла в морозильнике.• Убедитесь, что на морозильник не попадают прямые солнечные лучи и он не находится слишком близко к источникам тепла, таким как плита или обогреватель.

Коды ошибок на дисплее

Когда электронный компонент выходит из строя, появляется код ошибки. Каждый код означает неисправность отдельного электронного компонента. Если появляются следующие коды, обратитесь в авторизованный сервисный центр для осуществления ремонта.

Тип неисправности	Код дисплея
Отказ связи	CE
Неисправность датчика морозильника	ER
Неисправность датчика температуры окружающей среды	EE
Сбой связи с вентилятором	2E

Возникновение шума

Использование хладагента несколько повышает уровень шума при работе прибора. Помимо работы компрессора, Вы можете услышать звук протекающего через систему хладагента. Этого нельзя избежать, но это никак не влияет на работу морозильника.

Характер шума	Причины шума
Жужжание	Гул двигателя (компрессора). При запуске двигателя звук усиливается на короткое время.
Бульканье	Хладагент издает булькающий звук, циркулируя по трубе.
Щелканье	Термостаты, реле, термозащитные устройства издают щелкающий звук при запуске или выключении двигателя.
Свист	В многофункциональных морозильниках с функцией заморозки иногда можно услышать звук циркулирующего внутри воздуха.
Устранимые шумы	Причины шума и способы их устранения
Щелкающий шум	Морозильник установлен неровно: отрегулируйте положение морозильника, подняв или опустив винтовые ножки в нижней части морозильника.
	Морозильник задевает другие приборы или мебель: отодвиньте его.
	Ящики расположены ненадежно или прислонены друг к другу: проверьте все движущиеся части и установите их правильно.
	Бутылки или контейнеры расположены неправильно или сталкиваются друг с другом: отодвиньте их друг от друга.

Обратите внимание, что звук компрессора и хладагента, циркулирующего в системе, невозможно устранить.

4. Обслуживание и ремонт

Условия гарантийного обслуживания

Гарантийный срок составляет 36 (тридцать шесть) месяцев со дня продажи (передачи) прибора потребителю (или со дня изготовления, когда день продажи (передачи) установить невозможно).

Использование прибора потребителем признаётся его согласием с изложенными ниже условиями.

При обнаружении в течение гарантийного срока в приобретённом приборе недостатков, кроме возникших после передачи товара потребителю вследствие нарушения правил транспортировки, хранения, установки, подключения или эксплуатации, а также действий третьих лиц или обстоятельств непреодолимой силы, изготовитель обязуется удовлетворить требования потребителя в соответствии с законодательством о защите прав потребителей с учётом следующих условий:

- Гарантия распространяется только на приборы, используемые в личных, семейных, домашних или иных подобных целях, не связанных с предпринимательской деятельностью.
- Гарантийный срок на узлы, компоненты и части, установленные в приборе в ходе гарантийного ремонта взамен вышедших из строя, равен сроку гарантии на прибор и заканчивается одновременно с окончанием гарантийного срока прибора.
- Гарантийный ремонт выполняется бесплатно авторизованным сервисным центром на дому у потребителя или в мастерской по усмотрению сервисного центра и включает стоимость услуг и материалов.
- Для осуществления технического обслуживания и ремонта прибора потребителю необходимо обеспечить доступ специалисту авторизованного сервисного центра к прибору (в том числе встраиваемому).
- Во избежание возможных недоразумений, сохраняйте в течение срока службы прибора документы, оформленные при его продаже (кассовый и/или товарный чек, счёт, накладная).
- Изготовитель оставляет за собой право по единственно своему усмотрению расширить свои обязательства перед потребителем по сравнению с требованиями закона и настоящими условиями.

Гарантия не распространяется:

- на недостатки, которые вызваны несоблюдением инструкций по эксплуатации, неправильной установкой или подключением (в том числе подключением к электрической сети с несоответствующим напряжением питания), небрежным обращением или плохим уходом,
- на повреждения, обусловленные ржавчиной, коррозией или воздействием воды, в том числе явившиеся следствием установки или использования прибора в непредназначенных для этого местах,

- на приборы, которые подвергались разборке или конструктивным изменениям неуполномоченными лицами, или если удалены, не разборчивы или изменены продуктовый или серийный номера прибора,
- на недостатки приборов, возникшие вследствие эксплуатации с неустранёнными иными недостатками либо возникшие вследствие технического обслуживания или ремонта лицами и организациями, не являющимися авторизованными сервисными центрами,
- на недостатки, которые вызваны не зависящими от изготовителя причинами, такими как несоответствие показателей и характеристик электроэнергии в используемой системе электроснабжения требованиям, установленным в ГОСТ 32144-2013 или иных обязательных стандартах, явления природы и стихийные бедствия, пожар, домашние и дикие животные, в частности насекомые (особенно, муравьи и тараканы), попадание внутрь прибора посторонних предметов (жидкостей), и другими подобными причинами,
- на внешние и внутренние загрязнения, помутнения, изменения цвета, царапины и трещины, вмятины, потёртости, сколы и иные подобные повреждения узлов, компонентов, составных частей, конструктивных элементов, аксессуаров и принадлежностей (в том числе изготовленных из пластмасс, стеклокерамики и стекла), возникшие в процессе эксплуатации (в том числе в результате естественного износа), установки и/или транспортировки прибора.
- на подлежащие периодической замене конструкционные элементы, аксессуары и принадлежности (лампы и другие источники света, элементы питания, фильтры и т.п.),
- на работы по установке, регулировке, чистке прибора, замене расходных материалов и прочему подобному уходу за прибором (периодическое обслуживание).

По всем вопросам гарантийного и послегарантийного обслуживания обращайтесь по электронной почте service@vard.ru, по телефону 8-800-222-59-95 (для бесплатных звонков из Российской Федерации) или по телефону 8-820-0071-29-85 (для бесплатных звонков из Республики Беларусь).

При обращении необходимо сообщить тип, модель, артикул и серийный номер вашего прибора. Эти сведения указаны на табличке с техническими данными, размещённой на приборе.

Ремонтная организация, осуществляющая проведение проверки качества товаров, устранение недостатков товаров и техническое обслуживание товаров в Республике Беларусь: ООО "ВАРД", ул. Краснопролетарская 16, стр.2, помещ.1/5, 127473, Москва, Россия.

Чтобы узнать адрес ближайшего авторизованного изготовителем сервисного центра, звоните по указанному выше телефону.

Рекомендуем использовать только оригинальные запасные части и принадлежности.

5. Сведения о приборе

Модель	VFI82NI
Артикул	542402
Класс энергетической эффективности	A++
Изготовитель и импортёр (организация, уполномоченная на принятие и удовлетворение требований потребителей в отношении товаров ненадлежащего качества):	ООО " ВАРД", ул. Краснопролетарская 16, стр.2, помещ.1/5, 127473, Москва; тел.: 8-800-222-59-95
Изготовлено в Китае	

Технические характеристики

Напряжение	220 В
Частота	50 Гц
Общий полезный объём	106 л
Количество камер	1
Климатические классы	SN/N/ST/T
Уровень шума	38 дБ
Потребляемая мощность при оттаивании	160 Вт

Дата изготовления прибора указана в его серийном номере, где первая и вторая цифры соответствуют двум последним цифрам года, а третья и четвёртая цифры – порядковому номеру недели. Например, серийный номер 24250123 означает, что изделие изготовлено на двадцать пятой неделе 2024 года.

Срок службы прибора – 10 лет. Срок службы исчисляется со дня продажи (передачи) прибора (или со дня изготовления прибора, когда день продажи (передачи) установить невозможно).

По истечении срока службы, а также в случае необходимости утилизации прибора, обусловленной любыми иными причинами, прибор следует доставить в пункт сбора использованной бытовой техники и электроники для последующей утилизации. Это можно сделать самостоятельно либо заказав соответствующую услугу в торговой или специализированной организации (доступно не во всех населённых пунктах). Раздельный сбор отходов потребления способствует их переработке и вторичному использованию, что существенным образом снижает негативное воздействие на окружающую среду. Продолжение использования прибора после истечения срока службы может привести к нежелательным/неблагоприятным последствиям.

Прибор соответствует обязательным требованиям, установленным в применимых технических регламентах. Информация о документах, удостоверяющих соответствие прибора, доступна в Едином реестре сведений о выданных сертификатах соответствия

и декларациях о соответствии, размещённом на открытом государственном информационном ресурсе Росаккредитации в информационно-коммуникационной сети "Интернет" (pub.fsa.gov.ru).

ЕАС