

**IT** Istruzioni di montaggio e d'uso | **EN** Instruction on mounting and use |  
**DE** Montage- und Gebrauchsanweisung |  
**FR** Prescriptions de montage et mode d'emploi |  
**NL** Montagevoorschriften en gebruiksaanwijzingen |  
**ES** Montaje y modo de empleo | **PT** Instruções para montagem e utilização |  
**EL** Οδηγίες συναρμολόγησης και χρήσης | **SV** Monterings- och bruksanvisningar |  
**FI** Asennus- ja käyttöohjeet | **NO** Instrukser for montering og bruk |  
**DA** Bruger- og monteringsvejledning | **PL** Instrukcja montażu i obsługi |  
**CS** Návod na montáž a používání

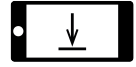
**elica**®



Download a  
QR Code Reader app



Scan QR code



Download your  
Manual

**elica<sup>®</sup>**

**Attenersi strettamente alle istruzioni riportate in questo manuale.** Si declina ogni responsabilità per eventuali inconvenienti, danni o incendi provocati all'apparecchio derivati dall'inosservanza delle istruzioni riportate in questo manuale. L'apparecchio è destinato esclusivamente ad uso domestico per la cottura di alimenti e aspirazione dei fumi derivanti dalla cottura stessa. Non sono consentiti altri usi (es. riscaldare ambienti). Il fabbricante declina ogni responsabilità per usi non appropriati o per errate impostazioni dei comandi.

- Leggere attentamente le istruzioni: ci sono importanti informazioni sull'installazione, sull'uso e sulla sicurezza.
- Non effettuare variazioni elettriche sull'apparecchio.
- Prima di procedere all'installazione dell'apparecchio verificare che tutti i componenti non siano danneggiati. In caso contrario contattare il rivenditore e non proseguire con l'installazione.
- Verificare l'integrità dell'apparecchio prima di procedere con l'installazione. In caso contrario contattare il rivenditore e non proseguire con l'installazione.

## 1. SICUREZZA E NORMATIVE

### SICUREZZA GENERALE

**Attenzione!** Attenersi scrupolosamente alle seguenti istruzioni: ● Il prodotto deve essere scollegato dalla rete elettrica prima di effettuare qualunque intervento di installazione. ● L'installazione o la manutenzione deve essere eseguita da un tecnico specializzato, in conformità alle istruzioni del fabbricante e nel rispetto delle norme locali vigenti in materia di sicurezza. Non riparare o sostituire qualsiasi parte del prodotto se non specificamente richiesto nel manuale d'uso. ● La messa a terra del prodotto è obbligatoria per legge. ● Il cavo di alimentazione deve essere sufficientemente lungo da permettere il collegamento del prodotto, incassato nel mobile, alla rete elettrica. ● Affinché l'installazione sia conforme alle norme di sicurezza vigenti, occorre un interruttore omnipolare a norme che assicuri la disconnessione completa della rete nelle condizioni della categoria di sovratensione III, conformemente alle regole di installazione. ● Non utilizzare prese multiple o prolunghe. ● Una volta terminata l'installazione, i componenti elettrici non dovranno più essere accessibili dall'utilizzatore. ● Il prodotto e le sue parti accessibili diventano calde durante l'utilizzo. Fare attenzione a non toccare gli elementi riscaldanti. ● Fare attenzione che i bambini non giochino con il prodotto; mantenere i bambini a distanza e sorvegliarli, in quanto le parti accessibili possono diventare molto calde durante l'uso. ● Per i portatori di stimolatori cardiaci ed impianti attivi è importante verificare, prima dell'uso del piano ad induzione, che il proprio stimolatore sia compatibile con il prodotto. ● Durante e dopo l'uso non toccare gli elementi riscaldanti del prodotto. ● Evitare il contatto con panni o altro materiale infiammabile fino a che tutti i componenti del prodotto non si siano sufficientemente

raffreddati, rischio di incendio. ● Non riporre materiale infiammabile sul prodotto o nelle sue vicinanze. ● I grassi e gli oli surriscaldati prendono facilmente fuoco. Sorvegliare la cottura di alimenti ricchi di grasso e di olio. ● Se la superficie è incrinata, spegnere il prodotto per evitare la possibilità di scossa elettrica. ● Il prodotto non è destinato ad essere messo in funzione per mezzo di un temporizzatore esterno oppure di un sistema di comando a distanza separato. ● La cottura non sorvegliata su un piano cottura con olio o grasso può essere pericolosa e generare incendi. ● Il processo di cottura deve essere sorvegliato. Un processo di cottura a breve termine deve essere sorvegliato continuamente. ● Non tentare MAI di spegnere le fiamme con acqua. Al contrario, spegnere il prodotto e soffocare le fiamme, ad esempio con un coperchio o una coperta antincendio. ● Pericolo di incendio: non poggiare oggetti sulle superfici di cottura. ● Non usare pulitrici a vapore, rischio di scosse elettriche. ● Non appoggiare oggetti metallici come coltelli, forchette, cucchiari e coperchi sulla superficie del piano cottura perché potrebbero surriscaldarsi. ● Prima di allacciare il prodotto alla rete elettrica: controllare la targa dati (posta nella parte inferiore del prodotto) per accertarsi che tensione e potenza siano corrispondenti a quella della rete e la presa di collegamento sia idonea. In caso di dubbio interpellare un elettricista qualificato.

Importante: ● Dopo l'uso, spegnere il piano cottura tramite il suo dispositivo di comando e non fare affidamento sul rivelatore di pentole. ● Evitare le fuoriuscite di liquido, pertanto per bollire o riscaldare liquidi, ridurre l'alimentazione di calore. ● Non lasciare gli elementi riscaldanti accesi con pentole e padelle vuote oppure senza recipienti. ● Una volta terminato di cucinare, spegnere la relativa zona di cottura. ● Per la cottura non utilizzate mai dei fogli di carta d'alluminio, e non posate mai direttamente prodotti imballati con alluminio. L'alluminio fonderebbe e danneggerebbe irrimediabilmente il vostro prodotto. ● Non riscaldare mai una scatoletta o un barattolo di latta contenente alimenti senza prima averlo aperto: potrebbe esplodere! Questa avvertenza si applica a tutti gli altri tipi di piani cottura. ● L'utilizzo di una potenza elevata come la funzione Booster non è adatta per il riscaldamento di alcuni liquidi come ad esempio l'olio per friggere. L'eccessivo calore potrebbe essere pericoloso. In questi casi si consiglia l'utilizzo di una potenza meno elevata. ● I recipienti devono essere posti direttamente sul piano cottura e devono essere centrati. In nessun caso inserire altri oggetti tra la pentola e il piano cottura. ● In situazione di elevate temperature il prodotto diminuisce automaticamente il livello di potenza delle zone di cottura. ● Prima di qualsiasi operazione di pulizia o manutenzione, disinserire il prodotto dalla rete elettrica togliendo la spina o staccando l'interruttore generale dell'abitazione. ● Per tutte le operazioni di installazione e manutenzione utilizzare guanti da lavoro. ● Il prodotto può essere utilizzato da bambini di età non inferiore a 8 anni e da persone con ridotte capacità fisiche, sensoriali o mentali, o prive di esperienza o della necessaria conoscenza, purché sotto sorveglianza oppure dopo che le stesse abbiano ricevuto

istruzioni relative all'uso sicuro del prodotto e alla comprensione dei pericoli ad esso inerenti. ● I bambini devono essere controllati affinché non giochino con il prodotto. ● La pulizia e la manutenzione non deve essere effettuata da bambini senza sorveglianza. ● Il locale deve disporre di sufficiente ventilazione, quando il prodotto viene utilizzato contemporaneamente ad altri apparecchi a combustione di gas o altri combustibili. ● Il prodotto va frequentemente pulito sia internamente che esternamente (ALMENO UNA VOLTA AL MESE), rispettare comunque quanto espressamente indicato nelle istruzioni di manutenzione. ● L'inosservanza delle norme di pulizia del prodotto e della sostituzione e pulizia dei filtri comporta rischi di incendi. ● E' severamente vietata la cottura flambè. ● L'impiego di fiamma libera è dannoso ai filtri e può dar luogo ad incendi, pertanto deve essere evitato in ogni caso. ● La frittura deve essere fatta sotto controllo onde evitare che l'olio surriscaldato prenda fuoco. ● Attenzione! Quando il piano di cottura è in funzione le parti accessibili dell'apparecchio possono diventare calde. ● Attenzione! Non collegare il prodotto alla rete elettrica finché l'installazione non è totalmente completata. ● Per quanto riguarda le misure tecniche e di sicurezza da adottare per lo scarico dei fumi attenersi strettamente a quanto previsto dai regolamenti delle autorità locali competenti. ● L'aria aspirata non deve essere convogliata in un condotto usato per lo scarico dei fumi prodotti da apparecchi a combustione di gas o di altri combustibili. ● Non utilizzare mai il prodotto senza la griglia montata correttamente! ● Utilizzare solo le viti di fissaggio in dotazione con il prodotto per l'installazione o, se non in dotazione, acquistare il tipo di viti idoneo. Utilizzare la lunghezza corretta per le viti che sono identificate nella Guida all'installazione. ● Quando questo prodotto e altri apparecchi alimentati con un'energia che non sia elettricità sono in funzione contemporaneamente, la pressione negativa nella stanza non deve superare 4 Pa ( $4 \times 10^{-5}$  bar). ● È importante conservare questo manuale per poterlo consultare in ogni momento. In caso di vendita, di cessione o di trasloco, assicurarsi che resti insieme al prodotto.

## SICUREZZA PER IL COLLEGAMENTO ELETTRICO

● Scollegare il prodotto dalla rete elettrica. ● L'installazione deve essere effettuata da personale professionalmente qualificato a conoscenza delle norme vigenti in materia d'installazione e sicurezza. ● Il costruttore declina ogni responsabilità a persone, animali o a cose in caso di mancata osservanza delle direttive fornite nel presente capitolo. ● Il cavo di alimentazione deve essere sufficientemente lungo da permettere la rimozione del piano cottura dal piano di lavoro. ● Assicurarsi che la tensione indicata sulla targhetta matricola posta sul fondo del prodotto corrisponda a quella dell'abitazione in cui verrà installato. ● Non utilizzare prolunghe. ● Il cavo elettrico della terra deve essere 2cm più lungo rispetto agli altri cavi. ● Nel caso in cui il prodotto non sia dotato di cavo di alimentazione, utilizzarne uno con sezione dei conduttori

minimo 2.5 mm<sup>2</sup> per potenza fino a 5500 Watt.; mentre per potenze superiori deve essere 4 mm<sup>2</sup>). ● In nessun punto il cavo deve raggiungere una temperatura di 50°C superiore alla temperatura ambiente. ● Il prodotto è destinato ad essere connesso permanentemente alla rete elettrica, per questo motivo effettuare il collegamento a rete fissa tramite un interruttore omnipolare a norme, che assicuri la disconnessione completa della rete nelle condizioni della categoria di sovratensione III, e che sia facilmente accessibile dopo l'installazione.

● **Attenzione!** La sostituzione del cavo di interconnessione deve essere effettuata dal servizio assistenza tecnica autorizzato o da persona con qualifica similare.

**POWER LIMITATION:** il prodotto è dotato di una funzione Power Limitation che permette di impostare una soglia massima di assorbimento (kw)

Il settaggio deve avvenire al momento del collegamento del prodotto alla rete elettrica o alla riconnessione della rete elettrica stessa (entro i 2 minuti successivi). Dimensionare la protezione dell'impianto elettrico in base al livello di Power Limitation selezionato. Per la sequenza di settaggio del Power Limitation consultare questo manuale nella sezione Funzionamento.

**KIT WINDOWS:** Il prodotto è predisposto per essere utilizzato in abbinamento ad un KIT sensore Window (non fornito dal produttore). Installando il KIT sensore Window (soltanto nel caso di utilizzo in modalità **ASPIRANTE**), l'aspirazione dell'aria smetterà di funzionare ogni qual volta la finestra presente nella stanza, su cui il KIT viene applicato, risulterà chiusa. Il **collegamento elettrico del KIT all'apparecchio deve essere effettuato da personale tecnico qualificato e specializzato**. Il KIT deve essere separatamente certificato in accordo alle norme di sicurezza pertinenti al componente ed al suo impiego con l'apparecchio. L'installazione deve essere effettuata in accordo alle regolamentazioni per gli impianti domestici vigenti.

**ATTENZIONE:** il cablaggio del KIT da collegare al prodotto deve essere parte di un circuito certificato in bassissima tensione di sicurezza (SELV). Il produttore di questo apparecchio declina ogni responsabilità per eventuali inconvenienti, danni, incendi provocati da difetti e/o problemi di malfunzionamento e/o errata installazione del KIT.

## SICUREZZA PER L'INSTALLAZIONE

● L'installazione sia elettrica che meccanica, deve essere eseguita da personale specializzato.

● **Prima di iniziare con l'installazione:** Dopo aver disimballato il prodotto verificare che non si sia danneggiato durante il trasporto e in caso di problemi, contattare il rivenditore o il Servizio Assistenza Clienti, prima di procedere con l'installazione; Verificare che il prodotto acquistato sia di dimensioni idonee alla zona di installazione prescelta; Verificare che all'interno dell'imballo non vi sia (per motivi di trasporto) materiale di corredo (ad esempio buste con viti, garanzie etc), eventualmente va tolto e conservato; Verificare inoltre che in prossimità della



zona di installazione sia disponibile una presa elettrica

#### • **Predisposizione del mobile per l'incasso:**

• Il prodotto non può essere installato sopra dispositivi di raffreddamento, lavastoviglie, stufe, forni, lavatrici e asciugatrici; Eseguire tutti i lavori di taglio del mobile prima di inserire il piano cottura e rimuovere accuratamente trucioli o residui di segatura.

La distanza minima tra il piano di cottura e la parete deve essere di almeno 50mm frontalmente, di almeno 50mm lateralmente e di almeno 500mm rispetto ai pensili superiori.

NB: nella progettazione degli spazi vanno seguite le indicazioni del produttore della cucina.

• per ottimizzare l'installazione filtrante è consigliabile realizzare una fessura nello zoccolo dove poter inserire una griglia commerciale.

• **Importante:** utilizzare un adesivo sigillante monocomponente (S), che abbia resistenza alle temperature, fino a 250°; prima dell'installazione le superfici da incollare devono essere pulite accuratamente eliminando ogni sostanza che potrebbe compromettere l'adesione (es.: distaccanti, conservanti, grassi, oli, polveri, residui di vecchi adesivi etc.); il collante va distribuito uniformemente sull'intero perimetro della cornice; dopo l'incollaggio lasciare asciugare il collante per circa 24 ore.

• **Attenzione!** La mancata installazione di viti e dispositivi di fissaggio in conformità di queste istruzioni può comportare rischi di natura elettrica.

• **Nota:** per una corretta installazione del prodotto è consigliabile nastrare le tubazioni con un adesivo che abbia le seguenti caratteristiche: film elastico in PVC morbido, con adesivo a base acrilato; che rispetti la normativa DIN EN 60454; ritardante di fiamma; ottima resistenza all'invecchiamento; resistente agli sbalzi di temperatura; utilizzabile a basse temperature.

### SMALTIMENTO A FINE VITA



Questo apparecchio è contrassegnato in conformità alla Direttiva Europea 2012/19/EC - UK SI 2013 No.3113, Waste Electrical and Electronic Equipment (WEEE).

Assicurandosi che questo prodotto sia smaltito in modo corretto. L'utente contribuisce a prevenire le potenziali conseguenze negative per l'ambiente e la salute. Il simbolo sul prodotto o sulla documentazione di accompagnamento indica che questo prodotto non deve essere trattato come rifiuto domestico ma deve essere consegnato presso l'idoneo punto di raccolta per il riciclaggio di apparecchiature elettriche ed elettroniche. Disfarsene seguendo le normative locali per lo smaltimento dei rifiuti. Per ulteriori informazioni sul trattamento, recupero e riciclaggio di questo prodotto, contattare l'idoneo ufficio locale, il servizio di raccolta dei rifiuti domestici o il negozio presso il quale il prodotto è stato acquistato.

### NORMATIVE

Apparecchiatura progettata, testata e realizzata nel rispetto delle norme sulla:

• Sicurezza: EN/IEC 60335-1; EN/IEC 60335-2-6, EN/IEC 60335-2-31, EN/IEC 62233; • Prestazione: EN/IEC 61591; ISO 5167-1; ISO 5167-3; ISO 5168; EN/IEC 60704-1; EN/IEC 60704-2-13; EN/IEC 60704-3; ISO 3741; EN 50564; IEC 62301. EN 60350-2; • EMC: EN 55014-1; CISPR 14-1; EN 55014-2; CISPR 14-2; EN/IEC 61000-3-3; EN/IEC 61000-3-12.

## 2. UTILIZZO

### UTILIZZO RECIPIENTI DI COTTURA

#### • Recipienti per la cottura



Utilizzare solo pentole che riportano questo simbolo.

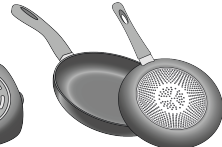
#### Importante:

per evitare danni permanenti alla superficie del piano, non usare:

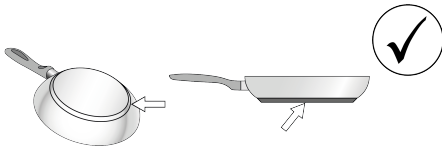
- recipienti con fondo non perfettamente piatto;
  - recipienti metallici con fondo smaltato;
  - recipienti con base ruvida, per evitare di graffiare la superficie del piano;
  - non appoggiare mai le pentole e le padelle calde sulla superficie del pannello di controllo del piano.
  - Non tutte le pentole adatte all' induzione lavorano in maniera efficiente a causa di fondi parzialmente costituiti da materiale ferromagnetico!! In fase di acquisto di pentole o padelle verificare che:
  - il Fondo sia completamente in materiale ferromagnetico.
- In caso contrario si abbassano sia l'efficienza di trasmissione del calore che la sua uniformità, con temperature della superficie della padella/pentola non idonee alla cottura



• Il Fondo non contenga alluminio: la stoviglia non si riscalda e potrebbe essere anche non riconosciuta dagli induttori.



- Fondi non piatti o con superficie ruvida.
- Sottraggono superficie di contatto tra induttore e stoviglia abbassandone l'efficienza e peggiorando l'esperienza di cottura.



#### ● Recipienti preesistenti

Potete verificare se il materiale della pentola è magnetico con una semplice calamita. Le pentole non sono adatte se non sono rilevabili magneticamente. Valgono anche in questo caso le indicazioni di cui al precedente paragrafo.

#### ● Diametri fondi pentola consigliati

**IMPORTANTE: se le pentole non sono delle dimensioni corrette le zone di cottura non si accendono.** Per vedere il diametro minimo della pentola da utilizzare su ogni singola zona, consultare la parte illustrata di questo manuale.

**Attenzione: Per preservare le performance di cottura e la qualità del prodotto NON si consiglia l'utilizzo di adattatori d'induzione.**

#### ● Risparmio energetico

Utilizzare tegami e pentole con diametro del fondo uguale a quello della zona di cottura; Utilizzare soltanto pentole e tegami con fondi piatti; - Dove possibile, tenere il coperchio sulle pentole durante la cottura; Cuocere verdure, patate, ecc. con una piccola quantità d'acqua per ridurre il tempo di cottura; Utilizzare la pentola a pressione, riduce ulteriormente il consumo di energia e il tempo di cottura; Posizionare la pentola nel centro della zona di cottura disegnata sul piano.

## UTILIZZO DELL'ASPIRATORE

Il sistema di aspirazione può essere utilizzato in versione aspirante ad evacuazione esterna o filtrante a ricircolo interno.

Consultare i siti [www.elica.com](http://www.elica.com) e [www.shop.elica.com](http://www.shop.elica.com) per verificare la gamma completa dei kit disponibili, per poter eseguire le diverse installazioni, sia in filtrante sia in aspirante.

#### ● Versione Aspirante:

I vapori vengono evacuati verso l'esterno tramite una serie di tubazioni (da acquistare separatamente). Collegare il prodotto a tubi e fori di scarico a parete con diametro equivalente all'uscita d'aria (flangia di raccordo). Per maggiori informazioni sui tubi e loro dimensione vedere la pagina relativa agli accessori del libretto installazione - Versione aspirante. L'utilizzo di tubi e fori di scarico a parete con diametro inferiore determinerà una diminuzione delle prestazioni di aspirazione ed un drastico aumento della rumorosità. Si declina perciò ogni responsabilità in merito.

Per ottenere la massima efficacia di aspirazione: • Si consiglia un percorso massimo della tubazione di 7 metri Lineari. • Si consiglia sul totale di 7 metri lineari di utilizzare

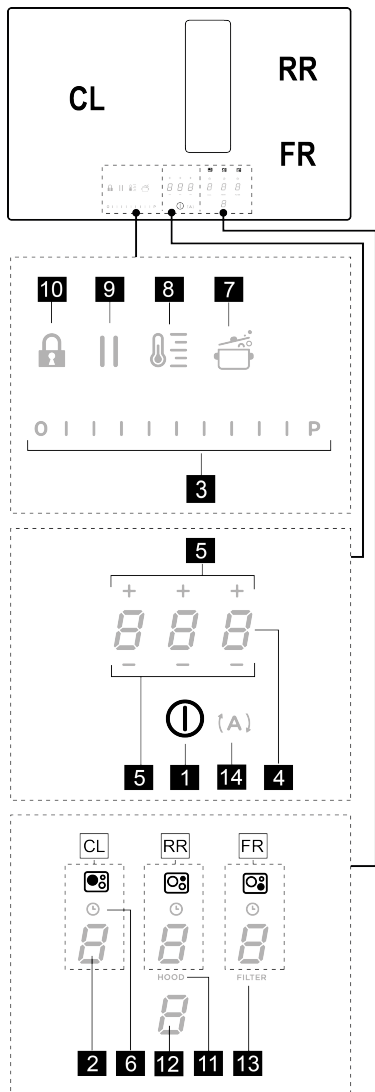
al massimo numero due curve da 90° • Evitare cambiamenti drastici di sezione del condotto, prediligendo sempre la sezione equivalente al Ø 150 mm (o la rettangolare da 222 x 89 mm).

#### ● Versione Filtrante:

L'aria aspirata verrà filtrata tramite appositi filtri grassi e filtri odori prima di essere riconvogliata nella stanza, tramite le apposite tubazioni (Filtri odori e tubazioni vanno acquistati separatamente). Per maggiori informazioni, consulta le pagine relative ad accessori e configurazioni (per versione filtrante) nella parte illustrata di questo manuale.

# 3. FUNZIONAMENTO

## PANNELLO DI CONTROLLO



T.	Funzione
1	ON/OFF del piano cottura/ aspiratore per piano cottura
2	Selezione zone di cottura / Display zona di cottura
3	Aumento/Diminuzione livello potenza di cottura e velocità (potenza) di aspirazione Visualizzazione livello potenza di cottura e velocità (potenza) di aspirazione

4	Attivazione Timer "STAND ALONE" Display : Timer "STAND ALONE" / Timer Zone di cottura.
5	Aumento/Diminuzione tempo Timer "STAND ALONE" / Timer Zone di cottura
6	Attivazione Timer Zone di cottura Indicatore Timer Zone di cottura attivo
7	Attivazione Automatic Heat Up.
8	Attivazione Temperature Manager (Warming Function)
9	Pausa
10	Key Lock
11	Indicatore Aspiratore attivo Attivazione Indicatore di Saturazione Filtri
12	Selezione/Attivazione aspiratore Display Aspiratore Display saturazione Filtro carbone/ceramico – Filtro grassi
13	Reset Saturazione Filtri
14	Attivazione funzione automatica aspiratore

### DA SAPERE PRIMA DI INIZIARE

In questo manuale vengono descritte le funzioni principali, utilizzare il codice QR posto nelle prime pagine per accedere, su Internet, alle istruzioni complete. Tutte le funzioni di questo piano di cottura rispettano le più rigorose norme di sicurezza. Per questo motivo:

- **Alcune funzioni non si attivano, o si disattivano automaticamente, in assenza delle pentole sopra i fuochi o quando queste sono mal posizionate.**
- In altri casi le funzioni attivate si disattivano automaticamente dopo pochi secondi quando la funzione selezionata necessita di una ulteriore impostazione che non viene data (ad es.: "Accendere il piano di cottura" senza "Selezionare la zona di cottura" e la "Temperatura di esercizio", oppure la "Funzione Lock" o quella "Timer"). Attendere che il display si spenga prima di avvicinarsi alla zona di cottura.

### DISPLAY ZONA COTTURA

nei display relativi alle aree di cottura, viene indicato:

Funzione	Valore
Zona di cottura accesa	0
Power Level	1...9-P
Residual Heat Indicator	H
Pot Detector	U
Funzione Temperature Manager attiva	0

Funzione Pausa	II
Funzione Automatic Heat UP	A

## CARATTERISTICHE DEL PIANO

### • Safe Activation

Il prodotto si attiva solo in presenza di pentole sulle zone di cottura: il processo di riscaldamento non si avvia o si interrompe in caso di assenza o rimozione delle pentole.

### • Pot Detector

Il prodotto rileva automaticamente la presenza di pentole sulle zone di cottura.

### • Safety Shut Down

Per ragioni di sicurezza ogni zona cottura ha un tempo massimo di funzionamento che dipende dal livello di potenza impostato.

### • Residual Heat Indicator

Allo spegnimento di una o più zone di cottura la presenza di calore residuo viene segnalata con apposito segnale visivo sul display della zona corrispondente, tramite il simbolo **H**.

## UTILIZZO DEL PIANO COTTURA

**Nota:** Per attivare qualsiasi funzione è prima necessario attivare la zona desiderata

### • Accensione

Premere (sfiorare) brevemente **ⓘ** ON/OFF (1) piano cottura/ aspiratore: il simbolo **ⓘ** si illumina; **Continuando a premere:** tutte le funzioni disponibili diventeranno visibili per qualche istante, dopodiché rimarranno attive soltanto quelle principali; le altre potranno essere utilizzate, e si attiveranno, successivamente, durante l'utilizzo del dispositivo.

**IMPORTANTE :** tutte le funzioni disponibili risulteranno illuminate con luce di leggera intensità, che diventerà più intensa soltanto nel momento in cui verranno attivate.

Premere di nuovo per spegnere

**Nota:** Questa funzione è prioritaria su tutte le altre.

### • Selezione delle zone di cottura

Sfiorare (premere) l'area di **Selezione/Display (2)** corrispondente alla zona di cottura desiderata.

### • Power Level

Il piano è dotato di 9 livelli di potenza Sfiorare e scorrere con le dita lungo la **Barra di selezione (3):**

verso destra per aumentare il livello di potenza;

verso sinistra per diminuire il livello di potenza.

Il livello di potenza impostato verrà visualizzato nell'area di **Selezione/Display (2)**

### • Power Booster

Il prodotto è dotato di un livello di potenza supplementare

(oltre il livello **9**), che rimane attivo per 5 minuti, dopodiché la potenza ritorna al livello precedente.

Sfiorare e scorrere con le dita lungo la **Barra di selezione**

(**3**) (oltre il livello **9**) ed attivare il Power Booster. Il livello Power Booster è indicato nell'area di Selezione/Display (2)

con il simbolo **P**

### • Timer Zone di Cottura

La funzione Timer Zone di Cottura è un countdown che è possibile impostare, anche contemporaneamente, su ogni zona cottura. Al termine del periodo impostato le zone cottura si spengono automaticamente e l'utente viene avvertito con apposito segnale acustico.

#### **Attivazione della funzione Timer Zone di Cottura**

- Sfiorare (premere) l'area di **Selezione/Display (2)** (power level diverso da zero)

- Premere **Ⓛ** (6) relativo alla zona di cottura

- Utilizzare i simboli **— +** (5) per impostare la durata del Timer , che viene visualizzata nel **Zona/Display (4)**;

durante il settaggio il simbolo **Ⓛ** (6) è lampeggiante.

**Nota :** attendere 10 secondi senza premere nessun altro comando, affinché il Timer Zona di Cottura si avvii.

**Nota :** premendo di nuovo a lungo **Ⓛ** (6), il Timer della zona cottura viene resettato.

**Se lo si desidera, ripetere l'operazione per più zone di cottura:**

Ogni zona di cottura può avere impostato un Timer diverso; nel display (4) comparirà il conto alla rovescia della zona di cottura selezionata in quel momento; se nessuna zona è selezionata, premendo sul Display (4) viene visualizzato il countdown del Timer STAND ALONE.

Quando il timer ha terminato il conto alla rovescia viene emesso un segnale acustico e la zona di cottura si spegne.

Per lo spegnimento del Timer:

- selezionare la zona di cottura (2)

- impostare impostare la durata del Timer a **0.00**,

tramite **— +** (5).

**La modalità di visualizzazione del countdown è la stessa del Timer STAND-ALONE.**

(vedi paragrafo Timer STAND ALONE presente nella versione WEB di questo manuale).

### • Power Limitation

La funzione Power Limitation permette di impostare il funzionamento del prodotto limitandone l'assorbimento massimo e regolando la potenza di assorbimento di tutte le zone di cottura attive, facendo in modo, che l'assorbimento totale del piano, non superi il livello massimo di assorbimento impostato.

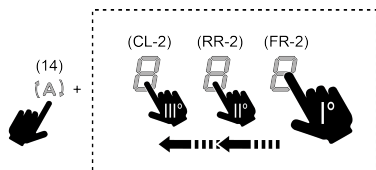
**Nota** : il settaggio deve avvenire da piano spento, senza

premere il tasto **Ⓚ ON/OFF (1)**, al momento del collegamento del piano cottura alla rete elettrica, o alla riconnessione della rete elettrica stessa, entro i 2 minuti successivi.

#### **Per settare il Power Limitation :**

- premere **(A)** (che sarà lampeggiante, soltanto per i primi 2 minuti dall'alimentazione del prodotto)

- mantenendo premuto **(A)**, premere una alla volta, in sequenza, **FR-2** poi **RR-2** ed infine **CL-2** delle zone cottura **Display (2)**, come indicato nella figura sotto, ad ogni pressione verrà emesso un breve segnale acustico, una volta terminata questa sequenza sarà possibile rilasciare i tasti.



A questo punto il Display (**RR-2**) mostrerà in sequenza alternata i simboli **1** e **2** ad indicare che è possibile eseguire il settaggio.

- selezionare il Display (**RR-2**) scorrere successivamente sulla **Barra di selezione (3)**, fin quando nel Display non saranno visualizzati i simboli **1** e **2** in sequenza alternata; Nel Display (**CL-2**) verrà mostrato il settaggio corrente, (di default **2** corrispondente a 7,4KW) che potrà essere modificato come da tabella sotto:

valore visualizzato	Potenza (Kw)
<b>2</b>	7,4 Kw (settaggio di default)
<b>1</b>	4,5 Kw
<b>0</b>	3,1 Kw

#### **Per cambiare l'impostazione del Power Limitation:**

- premere il Display (**CL-2**) scorrere successivamente sulla **Barra di selezione (3)**, per impostare il nuovo settaggio. Per salvare la scelta effettuata premere il tasto **Ⓚ ON/OFF (1)**, per 2 secondi; verrà emesso un segnale acustico prolungato a confermare l'avvenuto settaggio.

## **UTILIZZO ASPIRATORE**

### **• Accensione del sistema aspirante:**

- Accendere il piano come indicato nel capitolo "accensione" su "utilizzo piano cottura";
- Aprire il Flap; Toccare la Zona di selezione (**12**) per

attivare il sistema aspirante.

**Nota:** La zona aspirante è dotata di un **FLAP** rotante meccanico. **E' necessario aprire il FLAP prima di accendere la cappa per attivare il sistema aspirante.** La cappa è dotata di un sensore che, ad aspirazione attivata, nel caso in cui il **FLAP** viene chiuso completamente, arresta il motore automaticamente. L'aspirazione riparte solo quando viene riaperto il FLAP. Vedi anche indicazioni sulla parte illustrata di questo manuale.

### **• Velocità (potenza) di aspirazione:**

L'aspiratore è dotato di 4 livelli di velocità (potenza) da **1** a **4**,

Sfiorare e scorrere con le dita lungo la **Barra di selezione (3)**: verso destra per aumentare il livello di potenza, verso sinistra per diminuire il livello di potenza.

**Nota:** Il livello di potenza impostato verrà visualizzato nell'area di Selezione/Display (**12**)

### **• Power Booster**

L'aspiratore è dotato di 1 livelli di aspirazione supplementare chiamato Power Buster, Questo è temporizzato ed ha una durata di 5 minuti.

Per selezionarlo, sfiorare e scorrere con le dita lungo la Barra di selezione (**3**) (oltre il livello **4**), verrà visualizzato questo simbolo lampeggiante **P**.

**Nota:** allo scadere del tempo di temporizzazione la potenza ritorna al livello precedentemente impostato.

### **• Funzionamento automatico**

La cappa si accenderà alla velocità più idonea, adattando la capacità di aspirazione al livello di cottura massimo, utilizzato nelle zone di cottura.

Quando le zone di cottura vengono spente, la cappa adatta la sua velocità di aspirazione, diminuendola gradualmente, in modo da eliminare vapori ed odori residui.

#### **Per attivare questa funzione:**

Premere **(A)** (**14**);

Ripetere l'operazione per disattivare.

**Nota** : se durante il funzionamento automatico vengono selezionate dalla **Barra di selezione (3)** le velocità da **1** a **4**, il funzionamento automatico si interrompe; Se invece si selezionano il Power Booster, il funzionamento automatico riprenderà alla fine della temporizzazione, nel frattempo il simbolo **(A)** rimane lampeggiante.

**Nota:** in caso di spegnimento del piano con Funzionamento automatico attivo, lo spegnimento dell'aspiratore avverrà automaticamente, in modo graduale.

### **• Indicatore di saturazione filtri**

La cappa indica quando è necessario eseguire la manutenzione dei filtri :

Filtri odori carbone/ceramici **FILTER (13)** si accende

Filtro grassi **FILTER (13)** si accende e lampeggia

**Nota** : questa funzione è disabilitata di default (vedere come abilitarla nel paragrafo "Attivazione indicatore saturazione filtri")


#### ● **Reset saturazione filtri**

Dopo aver eseguito la manutenzione dei filtri (grassi e/o carbone/ceramici) premere a lungo **FILTER (13)**; questo si spegne, facendo ripartire il conteggio dell'indicatore.

#### ● **Attivazione indicatore saturazione filtri**

**Nota**: Questo indicatore è normalmente disattivato.

**Per attivarlo procedere come segue:**

- accendere il piano aspirante  ;
- con motore di aspirazione e zone di cottura spente premere la Zona di selezione (12)
- premere a lungo **HOOD (11)** fin quando non compariranno nel Display (12) le lettere **F** e **G**

lampeggianti alternate.

 = filtri odore carbone/ceramici;  = filtro grassi;



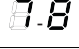







#### **FILTRI ODORE CARBONE/CERAMICI**

- premere sul Display (12) nel momento in cui compare la lettera **F**
- premere **FILTER (13)** luce fissa.
- premere di nuovo a lungo **HOOD (11)** per confermare l'attivazione dell'indicatore filtri odori carbone/ceramici.

#### **FILTRO GRASSI**


- premere sul Display (12) nel momento in cui compare la lettera **G**
- premere **FILTER (13)** luce lampeggiante.
- premere di nuovo a lungo **HOOD (11)** per confermare l'attivazione dell'indicatore filtro grassi.

## TABELLA DI POTENZA

Livello di potenza		Tipologia di cottura	Utilizzo (in base a esperienza e le abitudini di cottura)
Max potenza		Riscaldare rapidamente	innalzare in breve tempo la temperatura del cibo fino a veloce ebollizione in caso di acqua o riscaldare velocemente liquidi di cottura
		Friggere - bollire	rosolare, iniziare una cottura, friggere prodotti surgelati, bollire rapidamente
Alta potenza		Rosolare – soffriggere - bollire - grigliare	soffriggere, mantenere bolliture vive, cuocere e grigliare (per breve durata, 5-10 minuti)
		Rosolare - cuocere – stufare – soffriggere - grigliare	soffriggere, mantenere bolliture leggere, cuocere e grigliare (per media durata, 10-20 minuti), preriscaldare accessori
Media potenza		Cuocere – stufare – soffriggere - grigliare	stufare, mantenere bolliture delicate, cuocere (per lunga durata), mantecare la pasta
		Cuocere – sobbollire – addensare - mantecare	cotture prolungate (riso, sughi, arrosti, pesce) in presenza di liquidi di accompagnamento (es acqua, vino, brodo, latte), mantecare la pasta
		Cuocere – sobbollire – addensare - mantecare	cotture prolungate (volumi inferiori al litro: riso, sughi, arrosti, pesce) in presenza di liquidi di accompagnamento (es. acqua, vino, brodo, latte)
Bassa potenza		Fondere – scongelare – mantenere in caldo - mantecare	sciogliere il burro, fondere delicatamente il cioccolato, scongelare prodotti di piccole dimensioni
		Fondere – scongelare – mantenere in caldo - mantecare	mantenimento in caldo di piccole porzioni di cibo appena cucinate o tenere in temperatura piatti di portata e mantecare risotti
OFF		Superficie di appoggio	Piano cottura in posizione di stand-by o spento (possibile presenza di calore residuo da fine cottura, segnalato con H-L-O)

## 4. MANUTENZIONE

**Attenzione!** Prima di qualsiasi operazione di pulizia o manutenzione, assicurarsi che le zone di cottura siano spente e che la spia di indicazione calore sia scomparsa.

 Per la manutenzione del prodotto vedere le immagini a fine installazione contrassegnate con questo simbolo.

### MANUTENZIONE PIANO COTTURA

#### ● Pulizia del piano induzione

Il piano cottura va pulito dopo ogni utilizzo.

#### **Importante:**

- Non utilizzare spugne abrasive, pagliette. Il loro impiego, con il tempo, potrebbe rovinare il vetro.
- Non utilizzare detergenti chimici irritanti, quali spray per forno o smacchiatori.

#### ● **NON UTILIZZARE PULITRICI A GETTO DI VAPORE!!!**

Dopo ogni uso, lasciare raffreddare il piano e pulirlo per rimuovere incrostazioni e macchie dovute a residui di cibo. Zucchero o alimenti ad alto contenuto zuccherino danneggiano il piano cottura e vanno rimossi immediatamente. Sale, zucchero e sabbia potrebbero graffiare la superficie del vetro. Usare un panno morbido, carta assorbente da cucina o prodotti specifici per la pulizia del piano (attenersi alle indicazioni del Fabbricante).

#### ● **D Pulizia della vasca raccolta liquidi :**

In caso di fuoriuscite accidentali e abbondanti di liquidi dalle pentole è possibile intervenire attraverso la valvola di scarico, posta nella parte inferiore del prodotto, in modo da poter eliminare ogni residuo assicurando la massima sicurezza igienica.

#### ● **E Pulizia della griglia metallica:**

La griglia deve essere lavata a mano con acqua calda e detergente neutro ed asciugata accuratamente per evitare fenomeni di ossidazione.

### MANUTENZIONE ASPIRATORE

#### ● Pulizia dell'aspiratore :

Per la pulizia usare **ESCLUSIVAMENTE** un panno inumidito con detersivi liquidi neutri.

#### **NON UTILIZZARE UTENSILI O STRUMENTI PER LA PULIZIA!**

Evitare l'uso di prodotti contenenti abrasivi. **NON UTILIZZARE ALCOOL!**

#### ● **A Manutenzione Filtri antigrasso:**

**Trattiene le particelle di grasso derivanti dalla cottura.**

Deve essere pulito una volta al mese (o quando il sistema di indicazione di saturazione dei filtri indica questa necessità), con detergenti non aggressivi, manualmente oppure in lavastoviglie a basse temperature ed a ciclo breve. Con il lavaggio in lavastoviglie il filtro antigrasso metallico può scolorirsi ma le sue caratteristiche di filtraggio non cambiano assolutamente.

#### ● **B Manutenzione Filtro ai carboni attivi – Ceramici (Solo per Versione Filtrante):**

**Trattiene gli odori sgradevoli derivanti dalla cottura. Il prodotto è dotato di un set di filtri odori.**

La saturazione dei filtri odori si verifica dopo un uso più o meno prolungato a seconda del tipo di cucina e della regolarità della pulizia del filtro grassi. I filtri odori possono essere rigenerati termicamente ogni 2/3 mesi in forno preriscaldato a 200°C per 45 minuti. La corretta rigenerazione assicura un'efficacia di filtraggio costante per 5 anni.

**Attenzione!** Non appoggiare i filtri sul fondo del forno, ma riporli in una teglia e posizionarla ad un'altezza intermedia.



**Strictly observe the instructions in this manual.** All liability is declined for any problems, damage or fires caused by failure to comply with the instructions in this manual. The device is intended for domestic use only, to cook food and extract the fumes generated by cooking. No other use is allowed (e.g. heating rooms). The manufacturer declines any liability for inappropriate use or incorrect control settings.

- Read the instructions carefully: they contain important information on installation, operation and safety.
- Do not make electrical changes to the device.
- Before installing the device, make sure that none of the components are damaged. Otherwise, contact the dealer and do not continue with the installation.
- Check that the device is intact before proceeding with installation. Otherwise, contact the dealer and do not continue with the installation.

## 1. SAFETY AND REGULATIONS

### GENERAL SAFETY

**Please note!** Pay strict attention to the following instructions: ● The device must be disconnected from the mains before carrying out any installation work. ● Installation or maintenance must be performed by a qualified technician, in compliance with the manufacturer's instructions and local safety regulations. Do not repair or replace any part of the product unless specifically stated in the operating manual. ● By law, the product must be earthed. ● The power cable must be long enough to allow the product, built into the cabinet, to be connected to the mains. ● In order for the installation to comply with current safety regulations, an approved omnipolar switch is required that guarantees complete disconnection from the mains in overvoltage category III, in accordance with the installation rules. ● Do not use power strips or extension cords. ● Once installation is complete, the electrical components must no longer be accessible by the user. ● The product and its accessible parts get hot during use. Be careful not to touch the heating elements. ● Ensure that children do not play with the product; keep children at a safe distance and supervise them as the accessible parts may become very hot during use. ● For people with pacemakers and active implants, it is important to check, prior to using the induction hob, that their pacemaker is compatible with the product. ● Do not touch the heating elements of the product during and after use. ● Avoid contact with kitchen towels or other flammable materials until all components of the product have sufficiently cooled, fire hazard. ● Do not place flammable materials on or near the product. ● Overheated fats and oils easily catch fire. Supervise the cooking of fatty or oily food. ● If the surface is cracked, switch the product off immediately to prevent the risk of an electric shock. ● The product is not intended to be operated with an external timer or a separate remote control system. ● Unattended cooking on a hob with oil or

fat can be dangerous and may cause a fire. ● The cooking process must be supervised. A short cooking process must be constantly monitored. ● NEVER attempt to put fires out using water. Instead, turn off the product and smother the flames, for example with a lid or a fire blanket. ● Fire hazard: do not place objects on the cooking surfaces. ● Do not use steam cleaners, risk of electric shock. ● Do not place metal objects, such as knives, forks, spoons or lids on the hob because they could become hot. ● Before connecting the product to the mains: check the rating plate (on the bottom of the product) to ensure that the voltage and power correspond to the mains supply and that the power socket is suitable. If in doubt, consult a qualified electrician.

**Important:** ● After use, turn off the hob using its control device and do not rely on the pot detector. ● Prevent liquids from boiling over; therefore, turn the heat down when boiling or heating liquids. ● Do not leave the heating elements turned on with empty pots and pans, or without any cookware. ● Switch off the relevant cooking zone when you have finished cooking. ● Never use aluminium foil for cooking and never place products packaged in aluminium directly on the hob. The aluminium would melt and irreparably damage your product. ● Never heat a tin or can containing foods without opening it first: it might explode! This warning also applies to all other types of hobs. ● High power levels such as the Booster function should not be used to heat certain liquids, such as oil for frying. Excessive heat may be dangerous. In these cases, we recommend the use of a lower power level. ● The cookware must be placed directly on the hob and must be centred. Under no circumstances may any other objects be placed between the pot and the hob. ● If the temperature becomes high, the product automatically decreases the power level of the cooking zones. ● Before doing any cleaning or maintenance work, disconnect the product from the mains by disconnecting the plug or turning off the mains switch. ● For all installation and maintenance operations, always use work gloves. ● The product can be used by children over the age of 8 and by people with reduced physical, sensory or mental capabilities or without experience or the necessary knowledge, as long as they are properly supervised or have been instructed on how to safely use the product and understand the inherent dangers. ● Children must be supervised to ensure they do not play with the product. ● Cleaning and maintenance must never be performed by children unless they are properly supervised. ● The room must be sufficiently ventilated when the product is used at the same time as other appliances that run on gas or other fuels. ● The product must be cleaned frequently both inside and out (AT LEAST ONCE A MONTH); always follow the instructions given in the maintenance manual. ● Failure to comply with the rules for product cleaning and the cleaning/replacement of filters, may create a fire hazard. ● Flambé cooking is strictly prohibited. ● Using a naked flame may damage the filters and cause a fire hazard, and must therefore be avoided under all circumstances. ● Extra care must be taken when frying to prevent the oil from overheating and



catching fire. ● Please note! The accessible parts of the device may become hot when the hob is switched on. ● Please note! Do not connect the product to the mains until the installation is complete. ● The regulations laid down by local authorities must be strictly followed with regard to the technical and safety measures to be adopted for fume extraction. ● The extracted air must not be conveyed through the same ducts used to extract the fumes generated by the combustion of gas or other types of fuels. ● Never use the product without the grille properly installed! ● Only use the fastening screws supplied with the product for installation, or if not supplied, purchase the correct type of screws. Use screws of the right length, as indicated in the installation guide. ● When this product is used together with other devices powered with non-electrical energy, the negative pressure of the room must not exceed 4 Pa (4 x 10<sup>-5</sup> bar). ● This manual must be stored for future consultation at any time. If sold, transferred or moved, it must remain with the product.

● Range hoods and other cooking fume extractors may adversely affect the safe operation of appliances burning gas or other fuels (including those in other rooms) due to back flow of combustion gases. These gases can potentially result in carbon monoxide poisoning. After installation of a range hood or other cooking fume extractor, the operation of flued gas appliances should be tested by a competent person to ensure that back flow of combustion gases does not occur.

## ELECTRICAL CONNECTION SAFETY

● Disconnect the product from the mains. ● The installation must be carried out by professionally qualified personnel with knowledge of the regulations in force for installation and safety. ● The manufacturer disclaims all liability for persons, animals or property if the guidelines provided in this chapter are not followed. ● The power cable must be long enough to allow removal of the hob from the worktop. ● Check that the voltage on the rating plate on the bottom of the product corresponds to that of the domestic environment where it will be installed. ● Do not use extension cords. ● The earth cable must be 2cm longer than the other cables. ● If the product is not equipped with a power cable, use one with a minimum conductor diameter of 2.5 mm<sup>2</sup> for power up to 5500 Watt; for higher power levels, the diameter must be 4 mm<sup>2</sup>. ● The temperature must not reach 50°C above room temperature anywhere along the cable. ● The product is intended to be permanently connected to the mains, therefore, make the connection to the mains using an approved omnipolar switch that guarantees complete disconnection from the mains in category III overvoltage conditions, and which is readily accessible after the installation.

● **Please note!** The interconnection cable must be replaced by the authorised customer service representative or by a person with similar qualifications.

**POWER LIMITATION:** the product is equipped with a Power Limitation function, which allows a maximum power limit to be set (kw)

The setting must be made when the product is connected to the mains or when the mains power itself is restored (within the following 2 minutes). Size the electrical system protection according to the selected Power Limitation level. For the Power Limitation setting sequence, see the Operation section of this manual.

**WINDOWS KIT:** The product can also be used in conjunction with a Window sensor KIT (not supplied by the manufacturer). If the Window sensor KIT is installed (only if used in DUCT-OUT mode), air extraction will halt every time the window in the room, on which the KIT is applied, is closed. The KIT must be electrically connected to the device by qualified and specialised technical personnel. The KIT must be certified separately in accordance with the safety standards for the component and its use with the device. Installation must be carried out in accordance with current regulations for domestic systems.

**PLEASE NOTE:** the wiring of the KIT to be connected to the product must be part of a certified safety extra-low voltage (SELV) circuit. The manufacturer of this device disclaims all liability for any inconvenience, damage or fires caused by defects and/or problems associated with the malfunction and/or incorrect installation of the KIT.

## INSTALLATION SAFETY

● The electrical and mechanical installation must be performed by qualified personnel.

● **Before starting the installation:** After unpacking the product, check that it has not been damaged during transport and in the case of problems, contact your dealer or Customer Service, before proceeding with the installation; Check that the purchased product is the right size for the installation location; Check for accessories inside the packaging (placed there for ease of transport, such as bags containing screws, the warranty certificate, etc.). Remove and keep them safe; Also check that there is a power socket near the installation area

● **Preparing the cabinet for installation:**

• The product cannot be installed above cooling appliances, dishwashers, heaters, ovens, washing machines and dryers; Create the cut-outs in the cabinet before inserting the hob and carefully remove shavings or sawdust.

The minimum distance between the hob and the wall must be at least 50mm from the front, at least 50mm from the sides and at least 500mm from the upper wall units.

NB: when designing the space, the kitchen manufacturer's instructions must be followed.

• to optimise the recirculating installation, it is recommended to create a slot in the plinth, in which to insert a commercial grille.

• **Important:** use a single component adhesive sealant (S) that can withstand high temperatures up to 250°; before installation, the surfaces that need to be glued must be thoroughly cleaned, removing all substances that may compromise adhesion (e.g. release agents, preservatives,

grease, oils, powders, old adhesive residue, etc.); the adhesive must be evenly spread along the entire perimeter of the frame; after gluing, leave the adhesive to dry for about 24 hours.

● **Please note!** Failure to install screws and fasteners in accordance with these instructions may result in electrical hazards.

● **Note:** for correct installation of the product, it is recommended to tape the pipes using an adhesive with the following characteristics: soft elastic PVC film, with acrylic-based adhesive; complies with DIN EN 60454 regulations; flame retardant; excellent resistance against wear; resistant to temperature fluctuations; can be used at low temperatures.

## END-OF-LIFE DISPOSAL



This device is marked in compliance with the European Directive 2012/19/EC - UK SI 2013 No.3113, Waste Electrical and Electronic Equipment (WEEE).

Make sure that this product is disposed of correctly. The user helps prevent potential negative consequences for the environment and for health. The symbol on the product or accompanying documentation indicates that this product should not be treated as household waste but should be handed over at a suitable collection point for the recycling of electrical and electronic equipment. Dispose of it in accordance with local regulations for waste disposal. For further information about the treatment, recovery and recycling of this product, please contact your local authority, the collection service for household waste or the shop from where the product was purchased.

## REGULATIONS

Device designed, tested and developed in compliance with regulations on:

• Safety: EN/IEC 60335-1; EN/IEC 60335-2-6, EN/IEC 60335-2-31, EN/IEC 62233; • Performance: EN/IEC 61591; ISO 5167-1; ISO 5167-3; ISO 5168; EN/IEC 60704-1; EN/IEC 60704-2-13; EN/IEC 60704-3; ISO 3741; EN 50564; IEC 62301. EN 60350-2; • EMC: EN 55014-1; CISPR 14-1; EN 55014-2; CISPR 14-2; EN/IEC 61000-3-3; EN/IEC 61000-3-12.

## 2. USE

### USE OF COOKWARE

#### ● Cookware



Only use pots bearing this symbol.

#### Important:

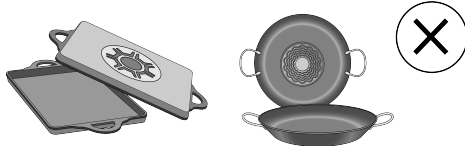
to avoid permanent damage to the hob surface, do not use:

- cookware with a base that is not perfectly flat;
- metal cookware with an enamelled base;
- cookware with a rough base, to avoid scratching the hob surface;

• never place hot pots and pans on the surface of the hob's control panel.

• Not all induction pots work efficiently due to the base only partially consisting of ferromagnetic material! When purchasing pots or pans ensure that:

- the base is made entirely from ferromagnetic material. If this is not the case, heat transmission and uniformity will be less efficient, and the temperatures of the pot/pan surface may not be suitable for cooking

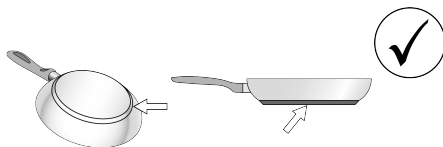


• The base does not contain aluminium: the cookware does not heat and may not be recognised by the inductors.



• Bases that are not flat or have rough surfaces.

• These lower the contact surface area between the inductor and the cookware, reducing efficiency and harming the cooking experience.



#### ● Pre-existing cookware

You can check if the pot material is magnetic simply by using a magnet. Pots are not suitable if they are not magnetically detectable. The indications from the previous paragraph also apply here.

#### ● Recommended pot bottom diameters

**IMPORTANT: if the pots are not of the correct size, the cooking zones will not switch on.** To see the minimum pot diameters for each individual zone, consult the illustrated section of this manual.

**Please note: To preserve cooking performance and product quality, the use of induction adapters is NOT recommended.**

#### ● Energy saving

Use pots and pans with a bottom diameter equal to that of the cooking zone; Use only pots and pans with flat bottoms; - Where possible, keep the lid on pots during cooking; Cook vegetables, potatoes, etc. with a minimal amount of water to reduce the cooking time; Use the pressure cooker, as it further reduces energy consumption and the cooking time; Place the pot in the centre of the cooking zone drawn

on the hob.

## USING THE EXTRACTOR FAN

The extraction system can be used in the duct-out version with external evacuation, or in the recirculating version with filtering and internal recirculation.

Consult the website [www.elica.com](http://www.elica.com) and [www.shop.elica.com](http://www.shop.elica.com) to view the full range of available kits for the various installations in both the recirculating and duct-out version.

### • Duct-Out Version:

Vapours are exhausted outside via a series of pipes (to be purchased separately). Connect the product to wall-mounted exhaust pipes and holes with a diameter equivalent to the air outlet (connecting flange). For more information on the pipes and their dimensions see the page relating to accessories in the installation manual - Duct-Out version. The use of pipes and outlet holes in the wall with a smaller diameter will reduce the extraction performance and drastically increase the noise level. All responsibility in this regard is therefore denied.

For maximum extraction efficiency:

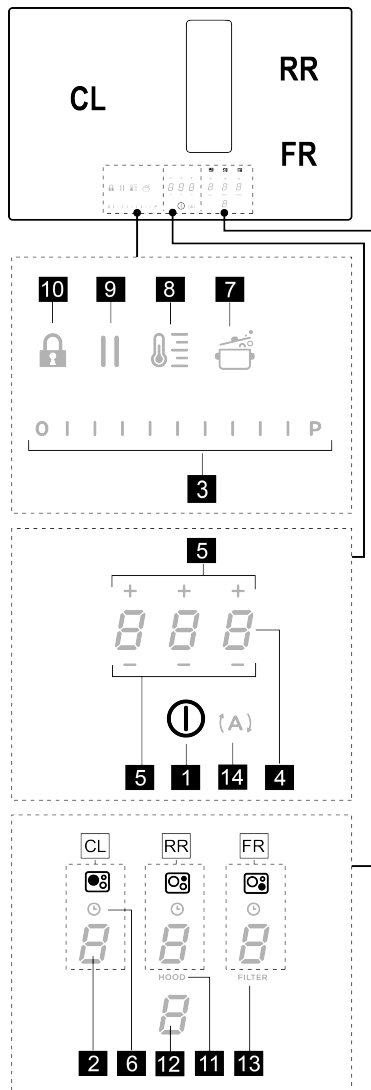
- We recommend a maximum pipe route length of 7 linear metres.
- We recommend using no more than two 90° bends along the entire 7 linear metres
- Avoid drastic changes in the ducting diameter, seeking to maintain a diameter of Ø 150 mm (or a rectangular section of 222 x 89 mm).

### • Recirculating Version:

The extracted air will be filtered through special grease and odour filters before being sent back into the room through the special piping (Odour filters and piping purchased separately). For more information, see the pages relating to accessories and configurations (for the recirculating version) in the illustrated part of this manual.

## 3. OPERATION

### CONTROL PANEL



#### T. Function

1	ON/OFF of the hob / hob extractor fan
2	Selection of the cooking zones / Cooking zone display
3	Increase/decrease cooking power level and extraction speed (power)
	Display the cooking power level and extraction speed (power)

4	Activate "STAND ALONE" timer
	Display : "STAND ALONE" timer / Cooking Zones Timer.
5	Increase/Decrease "STAND ALONE" Timer time / Cooking Zones timer
6	Activation of Cooking Zones Timer
	Indicator of Cooking Zones Timer active
7	Automatic Heat Up Activation.
8	Temperature Manager activation (Warming Function)
9	Pause
10	Key Lock
11	Indicator Extractor active
	Activation of Filter Saturation Indicator
12	Extractor Selection/Activation
	Extractor Display
	Display of Carbon/ceramic filter - Grease filter saturation
13	Reset Filter Saturation
14	Activation of extractor automatic function

## THINGS TO KNOW BEFORE STARTING

This manual describes the main functions. Use the QR code at the start of the manual to access the full instructions online. All functions of this hob comply with the most stringent safety regulations. For this reason:

• **Some functions will not be activated, or will be automatically deactivated, in the absence of pots on the burners or when they are poorly positioned.**

• In other cases the activated functions will be automatically deactivated after a few seconds, if the specific function requires a further setting that has not been selected (e.g.: "Turning the hob on" without "Selecting the cooking zone" and the "Operating temperature", or the "Lock Function" or the "Timer" function).

Wait for the display to turn off before approaching the cooking zone.

## COOKING ZONE DISPLAY

The following is shown on the cooking zone displays:

Function	Value
Cooking zone on	0
Power Level	1...9-P
Residual Heat Indicator	H
Pot Detector	U
Temperature Manager Function active	0

Pause function	
Automatic Heat UP function	A

## CHARACTERISTICS OF THE HOB

### • Safe Activation

The product is activated only in the presence of pots on the cooking zone: the heating process does not start or is interrupted if there are no pots, or if these are removed.

### • Pot Detector

The product automatically detects the presence of pots on the cooking zones.

### • Safety Shut Down

For safety reasons, each cooking zone has a maximum operating time, which depends on the power level set.

### • Residual Heat Indicator

When switching off one or more cooking zones, the residual heat is indicated with a specific visual signal on the display of the corresponding zone by the symbol **H**.

## USING THE HOB

**Note:** Before activating any functions, the desired zone must be activated

### • Power-on

Briefly press (touch) **1** ON/OFF (1) hob / extractor fan:

the symbol **1** lights up; **If you continue to press:** all the available functions will become visible for a few seconds, after which only the main ones will remain active; the other ones can be used, and will be activated, later, while using the device.

**IMPORTANT: all the available functions will be illuminated with light intensity, which will become more intense only when they are activated.**

Press again to turn off

**Note: This function has priority over the others.**

### • Selecting the cooking zones

Briefly press (touch) the **Selection/Display (2)** area corresponding to the desired cooking zone.

### • Power Level

The hob features 9 power levels. Touch and slide your fingers along the **Selection bar (3)**:  
to the right to increase the power level;  
to the left to decrease the power level.

The power level set will be displayed in the **Selection/Display area (2)**

### • Power Booster

The product features a supplementary power level (after level **9**), which remains active for 5 minutes, after which the temperature returns to the previously set value.

Touch and slide your fingers along the **Selection bar (3)** (beyond level **9**) and activate the Power Booster. The Power Booster level is indicated in the Selection / Display area (2) with the symbol **P**.

### • **Cooking Zone Timer**

The Cooking Zone Timer function is a countdown that can be set, even simultaneously, on each cooking zone. At the end of the period set, the cooking zones switch off automatically and the user is notified with a dedicated acoustic signal.

#### **Activation of the cooking zone timer function**

- Touch (press) the **Selection/Display area (2)** (power level other than zero)

- Press **(6)** relating to the cooking zone

- Use the symbols **— + (5)** to set the duration of the Timer, which is shown in the **Zone/Display (4)**; while setting, the symbol **(6)** flashes.

**Note:** wait 10 seconds without pressing any other command, so that the Cooking Zone Timer will start.

**Note:** by pressing and holding **(6)** again, the cooking zone Timer is reset.

**If desired, repeat the operation for several cooking zones:**

Each cooking zone can have a different Timer set; in the display (4) the countdown of the cooking zone selected at that moment will appear; if no zone is selected, press the Display (4) to view the STAND-ALONE Timer countdown.

When the timer has finished the countdown, an acoustic signal sounds and the cooking zone switches off.

To switch off the Timer:

- select the cooking zone **(2)**

- set the duration of the Timer to **0.00**, using **— + (5)**.

**The countdown display mode is the same as for the STAND-ALONE Timer.**

(see STAND-ALONE Timer paragraph in the WEB version of this manual).

### • **Power Limitation**

The Power Limitation function allows the product to be used while limiting its maximum absorption, adjusting the absorbed power in all active cooking zones, ensuring that the total absorbed power of the hob does not exceed the set maximum absorption level.

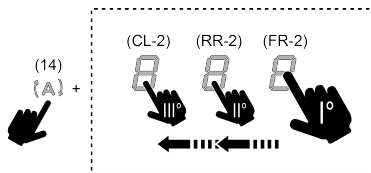
**Note:** the setting must be made with the hob switched off,

without pressing the **(1) ON/OFF (1)** button, when the hob is connected to the mains, or reconnected to the mains, within the next 2 minutes.

**To set the Power Limitation:**

- press **(A)** (which will flash, only for the first 2 minutes after the product has been switched on)

- while holding down **(A)**, press, one at a time, in sequence, **FR-2** then **RR-2** and finally **CL-2** of the cooking zones **Display (2)**, as shown in the figure below; each time a key is pressed, you will hear a short beep; once this sequence is complete, it will be possible to release the keys.



At this point, the Display **(RR-2)** will show, in alternating

sequence, the symbols **0** and **0**, indicating that the setting can be made.

- select the Display **(RR-2)** then slide along the **Selection bar (3)**, until the Display shows the symbols **0** and **0** in alternating sequence;

The Display **(CL-2)** will show the current setting (default setting **0** corresponding to 7.4KW) which can be changed as indicated in the table below:

Displayed value	Power (Kw)
<b>0</b>	7.4 Kw (default setting)
<b>1</b>	4.5 Kw
<b>2</b>	3.1 Kw

#### **To change the Power Limitation setting:**

- press the Display **(CL-2)** then slide along the **Selection bar (3)**, to

set the new setting. To save the selection made, press the

**(1) ON/OFF (1)** button for 2 seconds; an extended audible signal will be emitted to confirm the setting.

## **USING THE EXTRACTOR**

### • **Switching the extraction system on:**



- Switch on the hob as indicated in the "Power-on" chapter on "using the hob";

- Open the Flap; Touch the Selection zone **(12)** to activate the extraction system.

**Note:** The extractor zone is fitted with a mechanical rotating **FLAP**. **The FLAP must be opened before switching on the hood to activate the extraction system.** The hood has a sensor which when the extractor is on stops the motor automatically if the **FLAP** is closed. The suction function restarts only when the **FLAP** is

reopened. See the instructions given in the illustrated part of this manual.


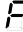
● **Extraction speed (power):**

The extractor has 4 speed (power) levels from  to . Touch and slide your fingers along the **Selection bar (3)**: to the right to increase the power level, to the left to decrease the power level.

**Note:** The set power level will be displayed in the Selection/Display area (12)

● **Power Booster**

The extractor is equipped with 1 additional extraction level called Power Booster; it is timed and it lasts 5 minutes.

To select it, touch and slide your fingers along the Selection bar (3) (beyond the level ); this flashing symbol will be displayed: .


**Note:** after the five minutes, the power will go back to the previously set level.

● **Automatic mode**




The hood will turn on at the most suitable speed, adapting the extraction capacity to the maximum cooking level used in the cooking zones.

When the cooking zones are switched off, the hood adapts its extraction speed, decreasing it gradually, to eliminate residual vapours and odours.

**To activate this function:**

Press  (14);

Repeat the operation to deactivate.

**Note:** if, during automatic operation, the speeds from  to  are selected using the **Selection bar (3)**, automatic operation is interrupted; if, on the other hand, the Power Booster is selected, automatic operation will resume at the end of the timer and, in the meantime, the symbol  keeps flashing.

**Note:** if the hob automatically shuts down with Automatic mode active, the extractor fan will automatically turn off gradually.

● **Filter saturation indicator**

The hood indicates when filter maintenance is needed:

For the carbon/ceramic odour filters, **FILTER (13)** lights up

For the grease filter, **FILTER (13)** lights up and flashes

**Note:** this function is disabled by default (see how to enable it in the paragraph "Activation of filter saturation indicator")




● **Reset filter saturation**

After performing maintenance on the filters (grease and/or carbon/ceramic) press and hold **FILTER (13)**; it will turn off and the indicator counter will restart.

● **Activation of filter saturation indicator**


**Note:** This indicator is normally deactivated.

**To activate it, proceed as follows:**


- switch on the hob ;
- with the extraction motor and cooking zones off, press the Selection zone (12)
- press and hold **HOOD (11)** until the Display (12) shows the letters  and  flashing alternately.

 = carbon/ceramic odour filters;  = grease filters;



**CARBON/CERAMIC ODOUR FILTERS**





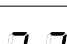



- press the Display (12) when the letter  appears
- press **FILTER (13)** fixed light.
- press and hold **HOOD (11)** again to confirm the activation of the carbon/ceramic odour filter.

**GREASE FILTER**

- press the Display (12) when the letter  appears
- press **FILTER (13)** flashing light.
- press and hold **HOOD (11)** again to confirm the activation of the grease filter indication.

**POWER TABLE**

Power level	Cooking type	Use (based on cooking experience and habits)
	Heat quickly	raises the temperature of food in a short space of time to boiling point for water, or to quickly heat cooking liquids
	Fry - boil	browning, starting cooking, fry frozen products, boil quickly

High power		Brown - fry - boil - grill	browning, fast rolling boil, cooking and grilling (for brief periods, 5-10 minutes)
		Brown - cook - stew - fry - grill	browning, slow rolling boil, cooking and grilling (for medium periods, 10-20 minutes), pre-heat accessories
Medium power		Cook - stew - fry - grill	stewing, light rolling boil, cooking (for long periods), dressing pasta
		Cooking - simmering - thickening - creaming	longer cooking (rice, sauces, roasts, fish) with accompanying liquids (e.g. water, wine, stock, milk), dressing pasta
		Cooking - simmering - thickening - creaming	longer cooking (volumes less than one litre: rice, sauces, roasts, fish) with accompanying liquids (e.g. water, wine, stock, milk)
Low power		Melt - thaw - keep warm - stir	melting butter, gently melting chocolate, defrosting small products
		Melt - thaw - keep warm - stir	keeping small portions of just-cooked food warm or maintaining dishes at serving temperature and creaming risottos
OFF		Support surface	Hob in stand-by or off (possible presence of residual heat from the end of cooking, signalled by H-L-O)

## 4. MAINTENANCE

**Please note! Before any cleaning or maintenance, make sure the cooking zones are switched off and the heat indicator has turned off.**



For product maintenance, see the images at the end of the installation marked by this symbol.

### HOB MAINTENANCE

#### • Cleaning the induction hob

The hob must be cleaned after each use.

#### Important:

- Do not use abrasive sponges, scouring pads. Their use, over time, may ruin the glass.
- Do not use irritant chemical detergents such as oven sprays or stain removers.

#### • DO NOT USE STEAM JET CLEANERS!!!

After each use, leave the hob to cool and clean it to remove deposits and stains caused by food residue. Sugar or food with a high sugar content damage the hob and must be removed immediately. Salt, sugar and sand may scratch the glass surface. Use a soft cloth, paper towel or specific products to clean the hob (follow the Manufacturer's instructions).

#### • D Cleaning the liquid collection channel :

In the event large quantities of liquids accidentally spill out of the pots, they can be drained using the drain valve on the bottom part of the product so as to eliminate any residue and ensure maximum hygiene levels.

#### • E Cleaning the metal grille:

The grille must be washed by hand with hot water and

neutral detergent, then dried thoroughly to prevent oxidation.

### EXTRACTOR FAN MAINTENANCE

#### • Cleaning the extractor fan :

For cleaning, use **ONLY** a cloth moistened with neutral liquid detergents.

#### DO NOT USE CLEANING UTENSILS OR TOOLS!

Avoid the use of products containing abrasives. **DO NOT USE ALCOHOL!**

#### • A Grease filter maintenance:

##### Traps grease particles generated by cooking.

Must be cleaned once a month (or when indicated by the filter saturation indication system), with non-aggressive detergents, either by hand or in the dishwasher at low temperatures and in a short cycle. When cleaned in the dishwasher, the metal grease filter may discolour, but its filtering characteristics remain unchanged.

#### • B Ceramic activated carbon filter maintenance (For Recirculating Version only):

##### Traps unpleasant odours generated by cooking. The product comes with a set of odour filters.

The saturation of the odour filters can occur after somewhat prolonged use depending on the type of cooking and how regularly the grease filter is cleaned. The odour filters can be thermally regenerated every 2/3 months in an oven pre-heated to 200°C for 45 minutes. The correct regeneration of the filter ensures that it can constantly filter efficiently for 5 years.

**Please note!** Do not place the filters on the floor of the oven but rather in a tray, positioned at an intermediate height.



**Die in diesem Handbuch aufgeführten Anleitungen müssen streng eingehalten werden.** Es wird für allfällige Zwischenfälle, Schäden und Brände im Gerät nicht gehaftet, die aus der Nichteinhaltung der in diesem Handbuch aufgeführten Anleitungen stammen. Das Gerät ist ausschließlich für den häuslichen Gebrauch zum Kochen von Lebensmitteln und zum Absaugen von Dämpfen aus dem Kochvorgang selbst bestimmt. Andere Verwendungen (wie z.B. die Raumheizung) sind verboten. Der Hersteller lehnt jegliche Haftung für Missbräuche oder fehlerhafte Einstellungen der Steuerelemente ab.

- Lesen Sie die Anleitung sorgfältig durch: Es gibt wichtige Informationen zur Installation, zum Gebrauch und zur Sicherheit.
- Nehmen Sie keine elektrischen Änderungen am Gerät vor.
- Prüfen Sie vor der Installation des Geräts, dass keines der Komponenten beschädigt ist. Sollten Beschädigungen vorhanden sein, den Händler kontaktieren und die Installation nicht fortsetzen.
- Prüfen Sie vor der Installation die Integrität des Geräts. Sollten Beschädigungen vorhanden sein, den Händler kontaktieren und die Installation nicht fortsetzen.

## 1. SICHERHEIT UND RICHTLINIEN

### ALLGEMEINE SICHERHEIT

**Achtung!** Diese Anleitungen genau einhalten: ● Das Produkt muss vor der Durchführung von Installationsarbeiten von der Stromversorgung getrennt werden. ● Die Installation oder Wartung muss von einem spezialisierten Techniker in Übereinstimmung mit den Anweisungen des Herstellers und unter Beachtung der geltenden örtlichen Sicherheitsvorschriften durchgeführt werden. Keinen Bauteil des Produkts reparieren bzw. ersetzen, wenn nicht spezifisch im Bedienungshandbuch gefordert. ● Die Erdung des Produkts ist gesetzlich vorgeschrieben. ● Das Stromversorgungs-kabel muss lang genug sein, um den Anschluss des im Schrank versenkten Produkts an die Stromversorgung zu ermöglichen. ● Damit die Installation den gültigen Sicherheitsvorschriften entspricht, ist ein normgerechter allpoliger Schalter notwendig, der die vollständige Trennung vom Netz unter den Bedingungen der Überspannungskategorie III gemäß den Installationsregeln gewährleistet. ● Keine Mehrfachsteckdosen oder Verlängerungen verwenden. ● Nachdem die Installation abgeschlossen wurde, dürfen die elektrischen Komponenten für den Benutzer nicht mehr zugänglich sein. ● Das Produkt und seine zugänglichen Teile werden während der Verwendung heiß. Darauf achten, die Heizelemente nicht zu berühren. ● Darauf achten, dass Kinder mit dem Produkt nicht spielen. Kinder fernhalten und überwachen, da die zugänglichen Teile während der Benutzung sehr heiß werden können. ● Für

die Menschen, die einen Herzschrittmacher und ein aktives Implantat tragen, ist es wichtig zu prüfen, dass ihr Herzschrittmacher mit dem Produkt kompatibel ist. ● Die Heizelemente des Produkts während und nach der Benutzung nicht berühren. ● Kontakt mit Tüchern oder anderen entzündbaren Materialien vermeiden, bis alle Komponenten des Produkts ausreichend abgekühlt sind; es besteht Brandgefahr. ● Kein entflammendes Material auf dem Produkt bzw. in seiner Nähe liegen lassen. ● Überhitzte Fette und Öle fangen leicht Feuer. Den Kochvorgang von Lebensmitteln überwachen, die reich an Öl und Fett sind. ● Wenn die Oberfläche Risse oder Brüche aufweist, das Produkt abschalten, um die Möglichkeit eines Stromschlags zu vermeiden. ● Das Produkt ist nicht dafür bestimmt, durch eine externe Zeitschaltuhr oder ein separates Fernbedienungssystem eingeschaltet zu werden. ● Der unüberwachte Kochvorgang auf einem Kochfeld mit Öl und Fett kann gefährlich sein und Brände verursachen. ● Der Kochvorgang muss überwacht werden. Ein kurzdauerndes Kochen muss laufend überwacht werden. ● NIE versuchen, die Flammen mit Wasser zu löschen. Das Produkt stattdessen abschalten und die Flammen z.B. mit einem Topfdeckel oder einer Feuerlöschdecke erstickern. ● Brandgefahr: Keine Gegenstände auf die Kochfläche stellen. ● Verwenden Sie keine Dampfreiniger, es besteht Stromschlaggefahr. ● Legen Sie keine Metallgegenstände wie Messer, Gabeln, Löffel und Deckel auf die Oberfläche des Kochfeldes, da diese sich überhitzen könnten. ● Bevor Sie das Produkt an das Stromnetz anschließen: Überprüfen Sie das Typenschild (auf dem unteren Teil des Produkts), um sicherzustellen, dass die Spannung und Leistung mit der des Netzes übereinstimmen und dass die Anschlussbuchse geeignet ist. Im Zweifelsfall einen qualifizierten Fachelektriker konsultieren.

**Wichtig:** ● Das Kochfeld nach der Benutzung mit seiner Steuervorrichtung abschalten und sich nie auf dem Topffühler verlassen. ● Die Austritte von Flüssigkeiten vermeiden. Daher soll die Wärmeerzeugung zum Kochen oder Aufwärmen von Flüssigkeiten abgesenkt werden. ● Die Heizelemente mit leeren Töpfen und Pfannen oder ohne Behälter nie eingeschaltet lassen. ● Wenn Sie mit dem Kochen fertig sind, schalten Sie die entsprechende Kochzone aus. ● Verwenden Sie niemals Alufolie zum Kochen und legen Sie niemals aluminiumverpackte Produkte direkt auf. Das Aluminium würde schmelzen und Ihr Produkt unwiderrufflich beschädigen. ● Niemals eine Konserven- oder Blechdose erhitzen, ohne sie vorher geöffnet zu haben: Sie könnte explodieren! Diese Warnung gilt für alle anderen Sorten von Kochfeldern. ● Die Benutzung einer hohen Leistung wie die Booster-Funktion eignet sich nicht zum Aufwärmen von einigen Flüssigkeiten, wie z.B. das Bratöl. Überhöhte Wärme könnte gefährlich sein. In diesen Fällen wird die Benutzung einer niedrigeren Leistung empfohlen. ● Die Behälter müssen direkt auf das Kochfeld gestellt werden und zentriert sein. Auf keinen Fall dürfen andere Gegenstände zwischen Herd und Kochfeld eingesetzt werden. ● Bei hohen Temperaturen senkt das Produkt die Leistungsstufe



der Kochbereiche automatisch ab. ● Trennen Sie das Produkt vor jeder Reinigung oder Wartung von der Stromversorgung, indem Sie den Stecker ziehen oder den Hauptschalter der Wohnung betätigen. ● Bei allen Vorgängen der Installation und Wartung Arbeitshandschuhe verwenden. ● Das Produkt darf von Kindern ab dem Alter von 8 Jahren und von Personen mit eingeschränkten körperlichen, sensorischen oder geistigen Fähigkeiten oder ohne Erfahrung oder notwendige Kenntnisse nur benutzt werden, wenn sie beaufsichtigt werden oder vorher Anweisungen zur sicheren Verwendung des Produkts und zum Verständnis der damit verbundenen Gefahren erhalten. ● Kinder müssen beaufsichtigt werden, um sicherzustellen, dass sie nicht mit dem Produkt spielen. ● Die Reinigung und Wartung darf nicht von Kindern ohne Aufsicht ausgeführt werden. ● Der Raum muss über eine ausreichende Belüftung verfügen, wenn das Produkt gleichzeitig mit anderen Geräten, die Gas oder andere Brennstoffe verbrennen, verwendet wird. ● Das Produkt muss regelmäßig (MINDESTENS EINMAL PRO MONAT) innen und außen gereinigt werden; beachten Sie in jedem Fall die Wartungsanweisungen. ● Wenn Sie das Produkt nicht reinigen und die Filter nicht austauschen / reinigen, kann dies zu Brandgefahr führen. ● Flambieren ist absolut verboten. ● Der Einsatz der freien Flamme ist für die Filter schädlich und kann zu Bränden führen, weswegen er in jedem Fall vermieden werden. ● Das Frittieren muss unter Kontrolle durchgeführt werden, um zu verhindern, dass sich überhitztes Öl entzündet. ● Achtung! Wenn das Kochfeld eingeschaltet ist, können die zugänglichen Teile des Geräts heiß werden. ● Achtung! Schließen Sie das Produkt erst dann an das Stromnetz an, wenn die Installation vollständig abgeschlossen ist. ● Hinsichtlich der technischen und sicherheitstechnischen Maßnahmen zur Ableitung der Dämpfe sind die Vorschriften der zuständigen örtlichen Behörden strikt. ● Die angesaugte Luft darf nicht in einen Kanal geleitet werden, der für die Abführung der Rauchgase von Geräten, die mit Gas oder anderen Brennstoffen betrieben werden, verwendet wird. ● Benutzen Sie das Produkt niemals ohne korrekt montiertes Gitter! ● Zur Installation nur die mit dem Produkt gelieferten Befestigungsschrauben verwenden oder, falls nicht geliefert, den entsprechenden Schraubentyp kaufen. Die korrekte Länge für die Schrauben, die in der Installationsanleitung angegeben sind, verwenden. ● Wenn gleichzeitig dieses Produkt und andere Geräte verwendet werden, die nicht mit Strom versorgt werden, darf der Unterdruck im Raum 4 Pa ( $4 \times 10^{-5}$  bar) nicht überschreiten. ● Es ist wichtig, dieses Handbuch aufzubewahren, damit Sie es jederzeit einsehen können. Bei einem Verkauf, einer Übergabe oder einem Umzug soll sichergestellt werden, dass das Handbuch mit dem Produkt bleibt.

## **⚠ SICHERHEIT BEIM ELEKTRISCHEN ANSCHLUSS**

● Trennen Sie das Produkt vom Stromnetz. ● Die Installation muss von qualifiziertem Fachpersonal

vorgenommen werden, das die geltenden Vorschriften in Bezug auf Installation und Sicherheit kennt. ● Der Hersteller lehnt jede Verantwortung gegenüber Personen, Tieren oder Gegenständen im Falle der Nichteinhaltung der in diesem Kapitel aufgeführten Richtlinien ab. ● Das Stromkabel muss ausreichend lang sein, um den Ausbau des Kochfelds aus der Arbeitsfläche zu ermöglichen. ● Sich vergewissern, dass die auf der Datenplakette am Boden des Produkts angegebene Spannung mit der Spannung des Hauses übereinstimmt, in dem das Gerät installiert wird. ● Keine Verlängerungen benutzen. ● Das Erdungskabel muss 2 cm länger als die anderen Kabel sein. ● Wenn das Produkt nicht mit einem Netzkabel ausgestattet ist, verwenden Sie ein Kabel mit einem Mindestleiterquerschnitt von 2,5 mm<sup>2</sup> für eine Leistung bis 5500 Watt; für eine höhere Leistung muss es 4 mm<sup>2</sup> betragen). ● Die Temperatur des Kabels darf an keiner Stelle die Umwelttemperatur um 50°C übersteigen. ● Das Gerät ist dafür bestimmt, ständig am Stromnetz angeschlossen zu sein. Aus diesem Grund muss der Anschluss an das Stromnetz über einen standardmäßigen allpoligen Sicherheitsschalter erfolgen, der die vollständige Trennung vom Netz unter den Bedingungen der Überspannungskategorie III sichert und der nach der Installation einwandfrei zugänglich ist.

● **Achtung!** Der Austausch des Verbindungskabels muss von dem autorisierten technischen Kundendienst oder einer Person mit ähnlicher Qualifikation durchgeführt werden.

**POWER LIMITATION:** (Leistungsbegrenzer) Das Produkt ist mit einer Leistungsbegrenzungsfunktion ausgestattet, mit der Sie eine maximale Absorptionsschwelle (kw) einstellen können

Die Einstellung muss vorgenommen werden, wenn das Produkt an das Netz angeschlossen oder wieder an das Netz angeschlossen wird (innerhalb der folgenden 2 Minuten). Bemessen Sie den Schutz des elektrischen Systems entsprechend der gewählten Leistungsbegrenzungsstufe. Die Einstellungssequenz für die Leistungsbegrenzung finden Sie in diesem Handbuch im Abschnitt Betrieb.

**KIT WINDOWS:** Das Produkt ist für den Gebrauch in Kombination mit einem KIT Sensor Window (nicht vom Hersteller mitgeliefert) ausgerüstet. Wenn man das KIT Sensor Window (nur im ABSAUGMODUS) installiert, schaltet sich die Luftabsaugung jedes Mal ab, wenn das Fenster im Raum, an dem das KIT angebracht worden ist, geschlossen ist. **Der elektrische Anschluss des KITs an das Gerät muss von einem spezialisierten Fachtechniker ausgeführt werden. Das KIT muss gemäß den Sicherheitsvorschriften, die für das Bauteil und den Einsatz mit dem Gerät gelten getrennt, zertifiziert werden. Die Installation muss im Einklang mit den geltenden Regelungen für Hausanlagen ausgeführt werden.**

**ACHTUNG:** Die Kabel, mit denen das Kit an das Gerät angeschlossen wird, müssen zu einem zertifizierten Kreislauf mit Sicherheitskleinspannung (SELV) gehören. Der Hersteller des Geräts haftet nicht für

eventuell auftretende Probleme, Schäden oder Brände durch Mängel und/oder Funktionsstörungen und/oder nicht fachgerechter Installation des KITs.

## SICHERHEIT BEI DER INSTALLATION

- Die elektrische und mechanische Installation muss von Fachpersonal durchgeführt werden.
- **Bevor man die Installation beginnt:** Nachdem das Produkt ausgepackt wurde, kontrollieren Sie, ob das Produkt während des Transports beschädigt wurde, und kontaktieren Sie bei Problemen den Händler oder Kundendienst, bevor Sie mit der Installation beginnen; kontrollieren Sie, ob das gekaufte Produkt in den ausgewählten Installationsbereich passt; kontrollieren Sie, ob in der Verpackung neben dem Produkt (für den Transport) weiteres Material (zum Beispiel Umschläge mit Schrauben, Garantien usw.) verpackt ist, das herausgenommen und aufbewahrt werden muss; kontrollieren Sie außerdem, dass im Installationsbereich ein Stromanschluss vorhanden ist

### • Vorbereitung des Möbels zum Einbau:

- Das Produkt darf nicht auf Kühlschränke, Gefrierschränke, Geschirrspüler, Öfen, Herde, Waschmaschinen und Trockner installiert werden; führen Sie alle Schneidearbeiten am Möbel aus, bevor Sie das Kochfeld einbauen und entfernen Sie sorgfältig die ganze Späne.

Der Mindestabstand zwischen dem Kochfeld und der Wand muss mindestens 50mm nach vorne, mindestens 50mm zur Seite und mindestens 500mm zu den oberen Oberschränken sein.

HINWEIS: Bei der Gestaltung des Raums müssen die Anweisungen des Küchenherstellers beachtet werden.

- Für eine optimale Installation der Version mit Filter empfehlen wir, eine Öffnung in den Sockel zu schneiden, auf das ein kommerzielles Gitter kommt.

• **Wichtig:** verwenden Sie einen Einkomponenten-Dichtungskleber (S), der eine Temperaturbeständigkeit von bis zu 250° aufweist; vor dem Einbau müssen die zu verklebenden Flächen gründlich gereinigt werden, wobei alle Substanzen, welche die Haftung beeinträchtigen könnten (z.B.: Trennmittel, Konservierungsmittel, Fette, Öle, Staub, Reste von alten Klebstoffen usw.), entfernt werden müssen; der Kleber muss gleichmäßig über den gesamten Umfang des Rahmens verteilt werden; nach dem Verkleben muss der Kleber etwa 24 Stunden trocknen.

- **Achtung!** Wenn die Schrauben und die Befestigungsvorrichtungen nicht gemäß diesen Anleitungen installiert werden, kann es zu elektrischen Risiken kommen.

• **Hinweis:** Um das Produkt korrekt zu installieren, empfehlen wir, die Leitungen mit einem Klebeband mit den folgenden Eigenschaften zu umwickeln: Elastische Folie aus weichem PVC mit Acrylatkleber; der die Norm DIN EN 60454 einhalten muss; flammverzögernd; optimale Alterungsfestigkeit; ständig gegen Temperaturschwankungen; verwendbar bei niedrigen Temperaturen.

## ENTSORGUNG AM ENDE DER LEBENSDAUER



Dieses Gerät ist in Übereinstimmung mit der europäischen Richtlinie 2012/19/EU - UK SI 2013 No.3113, Waste Electrical and Electronic Equipment (WEEE) - gekennzeichnet worden.

Stellen Sie sicher, dass dieses Produkt ordnungsgemäß entsorgt wird. Der Benutzer trägt dazu bei, mögliche negative Umwelt- und Gesundheitsfolgen zu vermeiden. Das Symbol auf dem Produkt oder auf der Begleitdokumentation weist darauf hin, dass dieses Produkt nicht als Hausmüll behandelt werden darf, sondern bei der entsprechenden Sammelstelle für das Recycling von Elektro- und Elektronik-Altgeräten abgegeben werden muss. Das Produkt gemäß den lokalen Vorschriften zur Abfallentsorgung beseitigen. Weitere Informationen zur Behandlung, Wiederverwertung und zum Recycling dieses Produkts erhalten Sie von der zuständigen örtlichen Behörde, dem Hausmüllentsorgungsdienst oder dem Geschäft, in dem das Produkt gekauft wurde.

## BESTIMMUNGEN

Gerät, das in Übereinstimmung mit den Normen entwickelt, getestet und hergestellt wurde:

- Sicherheit: EN/IEC 60335-1; EN/IEC 60335-2-6, EN/IEC 60335-2-31, EN/IEC 62233; • Leistung: EN/IEC 61591; ISO 5167-1; ISO 5167-3; ISO 5168; EN/IEC 60704-1; EN/IEC 60704-2-13; EN/IEC 60704-3; ISO 3741; EN 50564; IEC 62301. EN 60350-2; • EMV: EN 55014-1; CISPR 14-1; EN 55014-2; CISPR 14-2; EN/IEC 61000-3-3; EN/IEC 61000-3-12.

## 2. VERWENDUNG

### VERWENDUNG KOCHBEHÄLTER

- Behälter zum Kochen



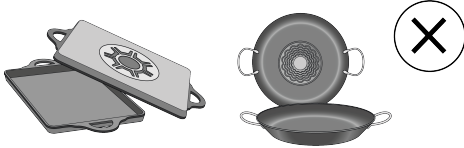
Nur Töpfe verwenden, die dieses Zeichen tragen.

#### Wichtig:

Um permanente Beschädigungen der Oberfläche des Kochfelds zu vermeiden, keine Behälter benutzen:

- die keinen perfekt flachen Boden haben;
- die aus Metall bestehen und einen emaillierten Boden haben;
- die einen rauen Boden haben, um die Oberfläche des Kochfelds nicht zu verschrammen;
- Keine heißen Töpfe und Pfannen auf die Oberfläche der Schalttafel des Kochfelds legen.
- Nicht jedes für die Induktion geeignete Kochgeschirr arbeitet effizient, da der Boden teilweise aus ferromagnetischem Material besteht!! Beim Kauf von Töpfen und Pfannen ist auf folgendes zu achten:
- Der Boden muss vollständig aus ferromagnetischem Material sein. Andernfalls werden sowohl die Effizienz der Wärmeübertragung als auch ihre Gleichmäßigkeit

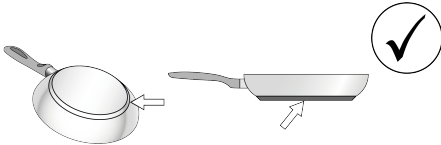
verringert, wobei die Temperaturen der Oberfläche der Pfanne/des Topfes nicht zum Garen geeignet



• Der Boden darf kein Aluminium enthalten: Das Kochgeschirr erwärmt sich nicht und wird möglicherweise auch von den Induktoren nicht erkannt.



• Nicht gerade Böden oder mit rauen Oberflächen.  
• Sie entziehen Kontaktfläche zwischen Induktor und Kochgeschirr, verringern die Effizienz und verschlechtern das Kocherlebnis.



#### • Bereits existierende Behälter

Ob der Werkstoff des Topfes magnetisch ist, kann einfach mit einem Magnet geprüft werden. Die Töpfe sind nicht geeignet, wenn sie nicht magnetisch fühlbar sind. Auch in diesem Fall gelten die Anweisungen, die im vorhergehenden Abschnitt angeführt sind.

#### • Empfohlene Topfboden-Durchmesser

**WICHTIG:** Wenn die Töpfe nicht über die richtigen Abmessungen verfügen, schalten sich die Garzonen nicht ein. Um den zu verwendenden Mindestdurchmesser des Topfes für den jeweiligen Kochbereich zu erfahren, siehe illustrierten Teil dieses Handbuchs.

**Achtung:** Um die Kochleistung und Produktqualität zu erhalten, wird die Verwendung von Induktionsadaptern NICHT empfohlen.

#### • Energieeinsparung

Verwenden Sie Töpfe mit einem gleichgroßen Boden wie der Kochbereich; verwenden Sie nur Töpfe und Pfannen mit flachen Böden; wenn möglich, lassen Sie den Deckel während des Kochens auf den Töpfen; kochen Sie Gemüse, Kartoffeln usw. mit nur wenig Wasser, um die Kochzeit zu verringern; wenn Sie einen Druckkochtopf benutzen, verringern sich der Energieverbrauch und die Kochzeit noch einmal; stellen Sie den Topf in die Mitte des auf dem Koch eingezeichneten Kochbereichs.

## VERWENDUNG DES GEBLÄSES/ WRASENABZUGS

Das Absaugsystem kann in der Absaugversion mit externer Abführung oder internem Umwälzfilter eingesetzt werden.

Besuchen Sie die Webseiten [www.elica.com](http://www.elica.com) und [www.shop.elica.com](http://www.shop.elica.com), um die gesamte Produktpalette der verfügbaren Kits zu überprüfen und die verschiedenen Installationen sowohl Filter als auch Absaugung durchführen zu können.

#### • Version mit Absaugung:

Die Dämpfe werden nach außen über eine Reihe von Rohrleitungen abgeführt (müssen separat gekauft werden). Das Produkt an Rohre und Austrittsöffnungen anschließen, die über einen Durchmesser verfügen, der dem Luftauslass (Anschlussflansch) entspricht. Für nähere Informationen hinsichtlich der Rohre und deren Abmessungen - siehe die Seite im Installationshandbuch - Absaugversion - bezüglich des Zubehörs. Die Verwendung von Rohren und Austrittsöffnungen an der Wand mit einem geringeren Durchmesser führt zu einer Verringerung der Absaugleistung und einem deutlichen Anstieg der Geräusentwicklung. Aus diesem Grund ist diesbezüglich jede Haftung ausgeschlossen.

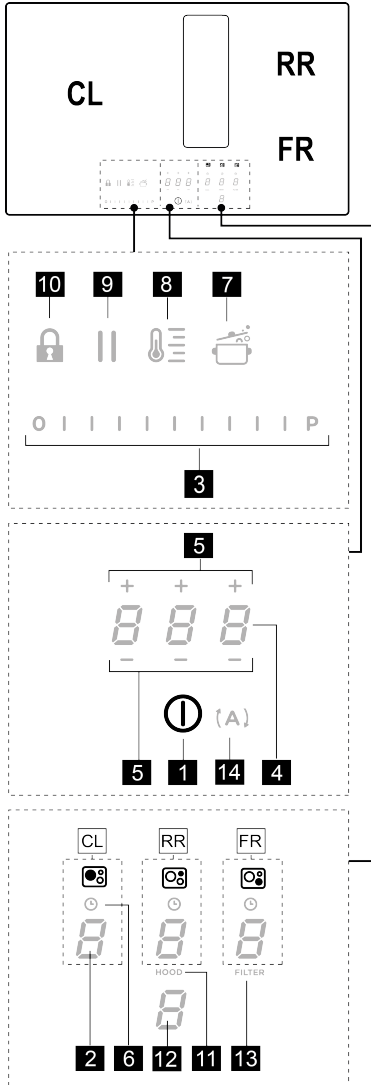
Um die maximale Absaugleistung zu erhalten: • Es wird ein Rohrverlauf mit einer maximalen linearen Länge von 7 Metern empfohlen. • Auf einer Gesamtlänge von 7 linearen Meter sollten maximal zwei 90° Kurven verwendet werden • Vermeiden Sie zu starke Wechsel bei den Leitungsquerschnitten, besser immer einen Querschnitt von Ø 150 mm (oder rechteckig 222 x 89 mm) verwenden.

•  **Version mit Filter:**

Die angesaugte Luft wird durch spezielle Fettfilter und Geruchsfilter gefiltert, bevor sie durch die entsprechenden Rohrleitungen zurück in den Raum geleitet wird (Geruchsfilter und Rohrleitungen müssen separat erworben werden). Weitere Informationen finden Sie auf den Seiten über Zubehör und Konfigurationen (für die Version mit Filter) im illustrierten Teil dieses Handbuchs.

### 3. FUNKTIONSWEISE

#### BEDIENFELD



#### T. Funktion

1	ON/OFF Kochfeld/ Wrasenabzug des jeweiligen Kochfelds
2	Auswahl des Kochbereichs / Display Kochbereich
3	Erhöhung/Senkung der Leistungsstufe und der Geschwindigkeit (Leistung) der Absaugung Anzeige der Leistungsstufe und der Geschwindigkeit (Leistung) der Absaugung
4	Aktivierung des Timers „STAND ALONE“ Display: Timer „STAND ALONE“ / Timer Kochbereich.
5	Erhöhung/Verringerung der Timer-Zeit „STAND ALONE“ / Timer Kochbereich.
6	Aktivierung Timer Kochfeld Angabe Timer Kochfeld aktiv
7	Aktivierung Automatic Heat Up (automatisches Aufheizen).
8	Aktivierung des Temperature Manager (Warning Function) (Temperaturmanager - Warmhaltefunktion)
9	Pause
10	Key Lock (Tastensperre)
11	Anzeige Gebläse aktiv Aktivierung Anzeige Filtersättigung
12	Auswahl/Aktivierung Gebläse Display Gebläse Display Sättigung Kohle-/Keramikfilter - Fettfilter
13	Reset Sättigung Filter
14	Aktivierung automatische Funktion Gebläse

#### WAS VOR DEM BEGINN ZU WISSEN IST

In diesem Handbuch werden die wichtigsten Funktionen beschrieben. Mittels des QR-Codes auf der ersten Seite kann auf die vollständigen Anweisungen im Internet zugegriffen werden. Alle Funktionen dieses Kochfeldes erfüllen die strengsten Sicherheitsvorschriften. Aus diesem Grund:

- Einige Funktionen aktivieren sich nicht oder deaktivieren sich automatisch in Abwesenheit von Töpfen auf dem Herd oder wenn diese falsch positioniert sind.

- In anderen Fällen deaktivieren sich die aktivierten Funktionen automatisch nach wenigen Sekunden, wenn die gewählte Funktion eine weitere Einstellung, die nicht eingegeben wurde, benötigt (z.B.: "Das Kochfeld einschalten" ohne "Den Kochbereich wählen" und die "Betriebstemperatur", oder die "Funktion Lock" oder diejenige des "Timer").

Solange die Anzeige sich nicht ausschaltet, darf man sich dem Kochbereich nicht nähern.

## DISPLAY KOCHBEREICH

Auf den Displays bezüglich der Kochbereiche wird Folgendes angezeigt:

Funktion	Wert
Eingeschalteter Kochbereich	0
Power Level (Leistungsstufe)	1...9-P
Residual Heat Indicator (Anzeige der Restwärme)	H
Pot Detector (Kochtopferkennung)	U
Funktion Temperature Manager (Temperaturmanager) aktiv	0
Funktion Pause	
Funktion Automatic Heat UP (automatisches Aufheizen)	A

## EIGENSCHAFTEN DES KOCHFELDS

### • **Safe Activation** (sichere Aktivierung)

Das Produkt aktiviert sich nur in Abwesenheit von Töpfen auf dem Kochfeld: Der Heizprozess startet nicht oder unterbricht sich im Falle der Abwesenheit oder Entfernung der Töpfe.

### • **Pot Detector** (Kochtopferkennung)

Das Produkt erfasst automatisch das Vorhandensein von Töpfen auf den Kochbereichen.

### • **Safety Shut Down** (Sicherheitsabschaltung)

Aus Sicherheitsgründen besitzt jeder Kochbereich eine maximale Betriebsdauer, die vom eingestellten Leistungsniveau abhängt.

### • **Residual Heat Indicator** (Angabe der Restwärme)

Beim Abschalten von einem oder mehreren Kochbereichen wird das Vorhandensein von Restwärme mit entsprechendem optischem Signal auf dem Display des

bezüglichen Kochbereichs durch das Symbol **H** angezeigt.

## VERWENDUNG DES KOCHFELDS

**Anmerkung:** Zur Aktivierung jeglicher Funktion ist es vorher notwendig, den gewünschten Bereich zu aktivieren

### • **Einschalten**

Kurz auf **ⓘ** **ON/OFF** (1) Kochfeld/ Wrasenabzug drücken

(antippen): Das Symbol **ⓘ** leuchtet auf; **Wenn man weiter drückt:** Es werden alle verfügbaren Funktionen kurz angezeigt, danach bleiben nur die Hauptfunktionen aktiviert; die anderen können während des Gebrauchs des Geräts benutzt werden und werden sich dann aktivieren.

**WICHTIG: Alle verfügbaren Funktionen werden mit leichtem Licht beleuchtet, das nur beim Aktivieren intensiver wird.**

Zum Abschalten erneut drücken

**Anmerkung: Diese Funktion hat den Vorrang vor allen anderen.**

### • **Wahl der Kochbereiche**

Den Bereich **Auswahl/Display** (2) für den gewünschten Kochbereich antippen (drücken).

### • **Power Level**

Das Feld hat 9 Leistungsstufen. Den **Auswahlbalken** (3) antippen und mit dem Finger entlanglaufen:

nach rechts, um die Leistungsstufe zu erhöhen; nach links, um die Leistungsstufe zu senken.

Die eingestellte Leistungsstufe wird im Bereich **Auswahl/Display** (2) angezeigt

### • **Power Booster** (Leistungsverstärker)

Das Produkt ist mit einer zusätzlichen Leistungsstufe ausgestattet (über der Stufe **9**), die für 5 Minuten aktiv bleibt, danach kehrt die Leistung auf die vorhergehende Stufe zurück.

Den **Auswahlbalken** (3) antippen und mit den Fingern

entlangstreichen (über die Stufe **9**), dann den Power Booster (Leistungsverstärker) aktivieren. Die Stufe Power Booster (Leistungsverstärker) wird im Bereich **Auswahl/**

Display (2) mit dem Symbol **P** angezeigt

### • **Timer Kochbereiche**

Die Funktion Timer Kochbereiche ist ein Countdown, der auch gleichzeitig für alle Kochbereiche eingestellt werden kann. Am Ende der eingestellten Zeitdauer schalten sich die Kochbereiche automatisch aus und der Bediener wird durch ein eigenes akustisches Signal darauf aufmerksam gemacht.

#### **Aktivierung der Funktion Timer Kochbereiche**

• Den Bereich **Auswahl/Display** (2) (andere Leistungsstufe als Null) antippen (drücken)

• **Ⓛ** (6) für den jeweiligen Kochbereich drücken

• Mit den Symbolen **— +** (5) die Dauer des Timers einstellen, die im **Bereich/Display** (4) angezeigt wird;

während der Einstellung blinkt das Symbol **Ⓛ** (6).

**Hinweis:** 10 Sekunden warten ohne einen anderen Befehl zu drücken, damit der Timer Kochbereich gestartet werden kann.

**Hinweis:** Durch erneutes, langes Drücken von **Ⓛ** (6) wird der Timer für den Kochbereich zurückgesetzt.

**Falls notwendig, kann dieser Vorgang für mehrere Kochbereiche wiederholt werden:**

Für jeden Kochbereich kann ein anderer Timer eingestellt werden; auf dem Display (4) erscheint der Countdown für das aktuell ausgewählte Kochfeld; wenn kein Bereich ausgewählt wurde, wird durch Drücken am Display (4) der

Countdown des Timers „STANDALONE (unabhängiger Timer) angezeigt.

Wenn der Countdown des Timers beendet ist, erklingt ein akustisches Signal und der Kochbereich schaltet sich aus.

Zum Ausschalten des Timers:

- den Kochbereich (2) ausschalten
- die Dauer des Timers auf **0.00** einstellen, mittels **— +** (5).

**Der Anzeigemodus des Countdown ist der gleiche wie der vom Timer STAND-ALONE.**

(siehe Absatz Timer STAND ALONE in der WEB-Version dieses Handbuchs).

• **Power Limitation** (Leistungsbegrenzung)

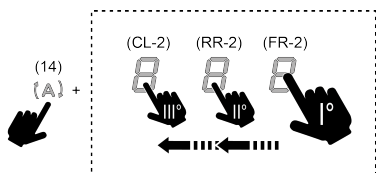
Mit der Funktion Power Limitation kann man die maximale Absorption des Produkts beschränken und die Absorptionsleistung aller aktiven Kochzonen so regulieren, dass die gesamte Absorption des Felds nicht über die eingestellte maximale Absorption steigt.

**Hinweis:** Die Einstellungen müssen bei abgeschaltetem

Kochfeld gemacht werden, ohne die Taste **ⓘ EIN/AUS (1)** zu drücken, wenn das Kochfeld an das Stromnetz geschlossen wird oder in den darauffolgenden 2 Minuten.

**Einstellung der Power Limitation (Leistungsbegrenzung):**

- **{ A }** drücken (das Symbol wird nur für die ersten 2 Minuten nach dem Einschalten des Produkts blinken)
- Halten Sie **{ A }** gedrückt und drücken Sie nacheinander **FR-2**, dann **RR-2** und schließlich **CL-2** der Kochzonen **Display (2)**, wie in der Abbildung unten gezeigt. Bei jedem Drücken ertönt ein kurzes akustisches Signal. Sobald diese Sequenz abgeschlossen ist, können Sie die Tasten loslassen.



An diesem Punkt zeigt das Display **(RR-2)** in abwechselnder Folge die Symbole **2** und **3** an, dass die Einstellung vorgenommen werden kann.

- Wählen Sie die Anzeige **(RR-2)** und blättern Sie dann über den **Auswahlbalken (3)**, bis die Anzeige die Symbole **2** und **3** in abwechselnder Reihenfolge anzeigt; Das Display **(CL-2)** zeigt die aktuelle Einstellung an (standardmäßig **2** entspricht 7,4 KW), die Sie wie in der Tabelle unten gezeigt ändern können:

Angezeigter Wert	Leistung (Kw)
<b>0</b>	7,4 Kw (Default-Einstellung)
<b>1</b>	4,5 Kw
<b>2</b>	3,1 Kw

**Zur Änderung der Power Limitation (Leistungsbegrenzung):**

- Das Display **(CL-2)** drücken und dann auf dem **Auswahlbalken (3)** entlangstreichen, um die neue Einstellung einzugeben. Zur Speicherung der getroffenen Auswahl, die Taste **ⓘ EIN/AUS (1)** 2 Sekunden lang drücken; es wird ein längeres akustisches Signal zur Bestätigung der Einstellung abgegeben.

**BEDIENUNG DES GEBLÄSES/ WRASENABZUGS**

• **Einschalten des Absaugsystems:**

- Das Kochfeld wie im Kapitel "Bedienung des Kochfelds" angegeben einschalten;
- den Flap öffnen und den **Auswahlbereich (12)** berühren, um das Absaugsystem einzuschalten.

**Anmerkung:** Der Bereich des Wrasenabzugs ist mit einem sich drehenden, mechanischen **FLAP** ausgestattet. **Der FLAP muss geöffnet werden, bevor die Abzugshaube zur Aktivierung des Absaugsystems geöffnet wird.** Der Wrasenabzug ist mit einem Sensor ausgestattet, der bei eingeschaltetem Wrasenabzug den Motor automatisch anhält, wenn der **FLAP** komplett geschlossen wird. Der Wrasenabzug schaltet sich erst wieder ein, wenn der **FLAP** wieder geöffnet wird. Siehe auch die Angaben in den Illustrationen des Handbuchs.

• **Power Booster** (Leistungsverstärker)

Der Wrasenabzug ist mit einer zusätzlichen Saugstufe ausgestattet, die Power Booster genannt wird. Der Power Booster ist zeitgesteuert und dauert 5 Minuten.

Um ihn einzuschalten, den Auswahlbalken **(3)** antippen und an ihm (über die Stufe **4**) entlangstreichen, dieses Symbol **4** beginnt zu blinken.

**Hinweis:** Bei Ablauf der Zeitsteuerung kehrt die Leistung auf die zuvor eingestellte Stufe zurück.

• **Automatikbetrieb**

Die Abzugshaube wählt selbst die am besten geeignete Geschwindigkeit aus und passt die Gebläseleistung auf die höchste Leistungsstufe des Kochbereichs an.

Wenn die Kochbereiche ausgeschaltet wird, dann passt die Abzugshaube ihre Gebläsegeschwindigkeit an und verringert sie stufenweise, um Restdämpfe und Restgerüche zu beseitigen.



**Zum Einschalten dieser Funktion:**

( **A** ) (14) drücken;

Wiederholen Sie den Vorgang zur Deaktivierung.

**Hinweis:** Wenn während des Automatikbetriebs vom

**Auswahlbalken (3)** die Geschwindigkeiten von **1** bis **9** ausgewählt werden, wird der Automatikbetrieb unterbrochen; wenn hingegen die Power Booster Stufe gewählt wird, schaltet sich der Automatikbetrieb am Ende der Zeitsteuerung wieder ein, in der Zwischenzeit blinkt das

Symbol ( **A** ) weiter.

**Hinweis:** Wenn das Kochfeld sich im Automatikbetrieb abschaltet, schaltet sich nach und nach auch der Wrasenabzug automatisch ab.

• **Anzeige der Filtersättigung**

Die Abzugshaube zeigt an, wenn es notwendig ist, die Filterwartung auszuführen:

Geruchsfilter Kohle/Keramik **FILTER (13)** schaltet sich ein  
Fettfilter **FILTER (13)** schaltet sich ein und blinkt

**Hinweis:** Diese Funktion ist standardmäßig deaktiviert (zur Aktivierung siehe Absatz „Aktivierung Anzeige Sättigung Filter“)

• **Reset Filtersättigung**

Nach der Wartung der Filter (Fett- und/oder Kohle/ Keramikfilter) lange auf **FILTER (13)** drücken; die Taste schaltet sich aus und das Zählwerk der Anzeige beginnt wieder zu laufen.

• **Aktivierung Filtersättigungsanzeige**

**Anmerkung:** Diese Anzeige ist in der Regel abgeschaltet.

**Um sie zu aktivieren:**

- das Wrasenabzugsfeld **1** einschalten;
- bei ausgeschaltetem Gebläsemotor und ausgeschalteten Kochbereichen den Wählbereich **(12)** drücken
- So lange auf **HOOD (11)** drücken, bis im Display **(12)** die Buchstaben **F** erscheinen und **G** abwechselnd blinken.

**F** = Geruchsfilter Kohle/Keramik; **G** = Fettfilter;

**GERUCHSFILTER KOHLE/KERAMIK**




- Auf dem Display **(12)** drücken, wenn der Buchstabe **F** erscheint
- **FILTER (13)** drücken, leuchtet.
- wieder für längere Zeit auf **HOOD (11)** drücken, um die Aktivierung der Anzeige der Geruchsfilter Kohle/Keramik zu bestätigen.

**FETTFILTER**

- Auf dem Display (12) drücken, wenn der Buchstabe **G** erscheint
- **FILTER (13)** drücken, leuchtet.
- erneut für längere Zeit **HOOD (11)** drücken, um die Aktivierung der Fettfilteranzeige zu bestätigen.


**LEISTUNGSTABELLE**

Leistungsstufe		Kochvorgang-Art	Verwendung (je nach Erfahrung und Kochgewohnheiten)
Max. Leistung	<b>P</b>	Schnell aufwärmen	Schnelles Erhöhen der Temperatur des Lebensmittels, bis es im Falle von Wasser schnell kocht, oder die Kochflüssigkeiten schnell erhitzt werden
	<b>8-9</b>	Braten - sieden	anschmoren, einen Kochvorgang beginnen, gefrorene Produkte braten, schnell kochen
Hohe Leistung	<b>7-8</b>	Bräunen - anbraten- sieden- grillen	anbraten, kochen lassen, kochen und grillen (für kurze Zeit, 5-10 Minuten)
	<b>6-7</b>	Bräunen - kochen - schmoren - anbraten - grillen	anbraten, köcheln lassen, kochen und grillen (durchschnittliche Zeit, 10-20 Minuten), Zubehör vorwärmen
Mittelleistung	<b>4-5</b>	Kochen - schmoren - anbraten - grillen	schmoren, leicht köcheln lassen, kochen (lange), Teig glatt umrühren
	<b>3-4</b>	Kochen - aufkochen - einkochen - verrühren	längeres Kochen (Reis, Saucen, Braten, Fisch) in Gegenwart von begleitenden Flüssigkeiten (z. B. Wasser, Wein, Brühe, Milch), Teig glatt rühren
	<b>2-3</b>	Kochen - aufkochen - einkochen - verrühren	längeres Kochen (Volumen weniger als ein Liter: Reis, Saucen, Braten, Fisch) in Gegenwart von begleitenden Flüssigkeiten (z. B. Wasser, Wein, Brühe, Milch)

Niedrige Leistung		Schmelzen – auftauen – warmhalten - verrühren	Butter schmelzen, Schokolade langsam schmelzen, kleine Produkte auftauen
		Schmelzen – auftauen – warmhalten - verrühren	kleine Portionen frisch gekochtes Essen warm halten oder Servierplatten temperieren und Risotto rühren
AUS		Ablagefläche	Kochfeld in Bereitschaftsstellung oder aus (Nach Ende des Kochens könnte es restliche Wärme geben, die mit H-L-O signalisiert wird)

## 4. PFLEGE

**Achtung! Bevor man jegliche Reinigungs- und Wartungsarbeit vornimmt, sich vergewissern, dass die Kochbereiche ausgeschaltet sind und die Kontrolllampe für die Wärme erloschen ist.**

 Zur Wartung des Produkts siehe die Bilder am Ende der Installationsanleitung mit diesem Symbol.

### WARTUNG KOCHFELD

#### • Reinigung des Kochfelds

Das Kochfeld ist nach jeder Benutzung zu reinigen.

#### Wichtig:

- Keine Scheuerschwämme, Metallschwämme verwenden. Sie können das Glas im Laufe der Zeit beschädigen.
- Keine irritierenden Reinigungsmittel verwenden, wie z.B. Backofenreiniger Spray bzw. Fleckenentferner.

#### • KEINE DAMPF-HOCHDRUCKREINIGER BENUTZEN!!!

Das Kochfeld nach jeder Benutzung abkühlen lassen und Lebensmittelrückstände entfernen. Zucker und Lebensmittel mit hohem Zuckergehalt müssen sofort abgewischt werden, da sie das Kochfeld beschädigen. Salz, Zucker und Sand könnten die Glasoberfläche verschrammen. Ein weiches Tuch, Saugpapier oder spezifische Produkte zur Kochfeldreinigung verwenden (die Anleitungen des Herstellers beachten).

#### • D Reinigung der Flüssigkeitsauffangwanne:

Bei versehentlichem und ausgiebigem Austreten von Flüssigkeiten aus den Töpfen kann durch das Ablassventil im unteren Teil des Produkts eingegriffen werden, um Rückstände zu beseitigen und maximale Hygienesicherheit zu gewährleisten.

#### • E Reinigung des Metallgitters:

Der Grill muss von Hand mit warmem Wasser und neutralem Reinigungsmittel gewaschen und sorgfältig getrocknet werden, um Oxidation zu vermeiden.

### WARTUNG GEBLÄSE/ WRASENABZUG

#### • Reinigung des Gebläses/Wrasenabzugs:

Zur Reinigung **AUSSCHLIESSLICH** ein feuchtes mit neutralem flüssigem Reinigungsmittel getränktes Tuch verwenden.

#### KEINE WERKZEUGE ODER SONSTIGE HILFSMITTEL ZUR REINIGUNG VERWENDEN!

Produkte mit Scheuermitteln müssen unbedingt vermieden werden. **KEINEN ALKOHOL VERWENDEN!**

#### • A Wartung Fettfilter:

**Hält die beim Kochen entstehenden Fettpartikel ein.**

Der Fettfilter muss einmal im Monat (oder wenn das Filtersättigungsanzeigesystem die Notwendigkeit meldet) mit milden Reinigern mit der Hand oder in der Spülmaschine bei niedrigen Temperaturen und kurzem Zyklus gereinigt werden. Beim Reinigen in der Spülmaschine kann sich der Metallfettfilter verfärben, wobei seine Filtereigenschaften in keiner Weise beeinträchtigt werden.

#### • B Wartung Aktivkohlefilter -Keramik(nur bei Filterversion):

**Hält die unangenehmen Gerüche beim Garen fest. Das Produkt ist mit einem Satz Geruchsfilter ausgestattet.**

Die Sättigung der Geruchsfilter tritt nach mehr oder weniger längerem Gebrauch auf und ist von der Art der Küche und der Regelmäßigkeit der Reinigung des Fettfilters abhängig. Die Geruchsfilter können alle 2/3 Monate in einem auf 200 °C vorgeheizten Ofen 45 Minuten lang thermisch regeneriert werden. Die richtige Regeneration gewährleistet eine konstante Filterwirkung 5 Jahre lang.

**Achtung!** Die Filter nicht auf den Herdboden legen, sondern auf einem Blech positionieren. Das Blech auf mittlerer Höhe einschieben.



**Suivre de près les instructions reportées dans ce manuel.** Nous déclinons toute responsabilité pour tout problème, dommage ou incendie causé à l'appareil suite au non-respect des instructions reportées dans ce manuel. L'appareil est destiné exclusivement à un usage domestique pour la cuisson des aliments et l'extraction des fumées produites par la cuisson. Aucune autre utilisation n'est autorisée (par ex. chauffage de pièces). Le fabricant décline toute responsabilité en cas d'utilisation inappropriée ou de réglage erroné des commandes.

- Lire attentivement les instructions : elles contiennent des informations importantes sur l'installation, l'utilisation et la sécurité.

- N'effectuer aucune variation électrique sur l'appareil.
- Avant de procéder à l'installation de l'appareil, vérifier qu'aucun composant n'est endommagé. Sinon, contacter le revendeur et ne pas continuer l'installation.
- Vérifier l'intégrité de l'appareil avant de procéder à l'installation. Sinon, contacter le revendeur et ne pas continuer l'installation.

## 1. SÉCURITÉ ET RÉGLEMENTATIONS

### ⚠ SÉCURITÉ GÉNÉRALE

**Attention !** Suivre attentivement les instructions ci-dessous : ● Le produit doit être débranché du secteur avant d'effectuer une quelconque intervention d'installation.

- L'installation ou l'entretien doit être effectué par un technicien spécialisé, conformément aux instructions du fabricant et dans le respect des normes locales en vigueur en matière de sécurité. Ne pas réparer ou remplacer les pièces du produit si ce n'est pas spécifiquement demandé dans le manuel d'utilisation. ● La mise à la terre du produit est obligatoire. ● Le cordon d'alimentation doit être suffisamment long pour permettre le branchement du produit, intégré dans le meuble, au secteur électrique. ● Pour que l'installation soit conforme aux normes de sécurité en vigueur, il faut un interrupteur onnipolaire conforme aux normes garantissant la déconnexion complète du circuit électrique dans les conditions de la catégorie de surtension III, conformément aux règles d'installation. ● Ne pas utiliser de prises multiples ni de rallonges. ● Une fois l'installation terminée, les composants électriques ne devront plus être accessibles à l'utilisateur. ● Le produit et les parties accessibles deviennent très chauds pendant l'utilisation. Veiller à ne pas toucher les éléments chauffants. ● Veiller à ce que les enfants ne jouent pas avec le produit ; garder les enfants à distance et les surveiller : les parties accessibles peuvent devenir très chaudes pendant l'utilisation. ● Pour les porteurs de stimulateurs cardiaques et d'implants actifs, il est important de vérifier, avant d'utiliser la plaque à induction, que le stimulateur est compatible avec le produit.
- Ne pas toucher les éléments chauffants du produit

durant et après l'utilisation. ● Éviter le contact avec des chiffons ou autres matériaux inflammables jusqu'à ce que tous les composants du produit ne soient suffisamment refroidis, risque d'incendie. ● Ne pas placer des matériaux inflammables sur le produit ou à proximité. ● Les graisses et les huiles chaudes peuvent facilement prendre feu. Surveiller la cuisson des aliments riches en graisse et huile. ● Si la surface est fêlée, éteindre l'appareil pour éviter toute possibilité d'électrocution. ● Le produit n'est pas destiné à être mis en marche au moyen d'un programmeur externe ou d'un système de commande à distance séparé. ● La cuisson non surveillée sur une plaque de cuisson avec de l'huile ou de la graisse peut être dangereuse et provoquer des incendies. ● Le processus de cuisson doit être surveillé. Un processus de cuisson à court terme doit être surveillé en permanence. ● Ne JAMAIS tenter d'éteindre les flammes avec de l'eau. Au contraire, éteindre le produit et étouffer les flammes, par exemple avec un couvercle ou une couverture anti-feu. ● Risque d'incendie : ne pas placer d'objets sur les surfaces de cuisson. ● Ne pas utiliser de nettoyeur vapeur, risque d'électrocution. ● Ne pas poser d'objets métalliques tels que des couteaux, des fourchettes, des cuillères et des couvercles sur la surface de la plaque de cuisson car ils pourraient surchauffer. ● Avant de brancher le produit au secteur électrique : contrôler la plaque des données (présente sur la partie inférieure du produit) pour vérifier que la tension et la puissance correspondent à celle du secteur et que la prise est adéquate. En cas de doute, appeler un électricien qualifié.

**Important :** ● Après utilisation, éteindre la plaque de cuisson au moyen du dispositif de commande et ne pas se fier uniquement au détecteur de casseroles. ● Éviter les débordements de liquide ; pour faire bouillir ou chauffer des liquides, réduire l'apport de chaleur. ● Ne pas laisser les éléments chauffants allumés avec des casseroles et des poêles vides, ou sans récipients. ● À la fin de la cuisson, éteindre la zone de cuisson correspondante. ● Pour la cuisson, ne jamais utiliser de papier aluminium, et ne jamais poser directement des produits emballés en aluminium. L'aluminium fondrait et endommagerait de manière irréversible le produit. ● Ne jamais chauffer une boîte de conserve contenant des aliments sans l'ouvrir : elle pourrait exploser ! Cette mise en garde vaut pour tous les autres types de plaques de cuisson. ● L'utilisation d'une puissance élevée comme la fonction Booster ne convient pas pour le chauffage de liquides tels que l'huile de friture. Une chaleur excessive pourrait être dangereuse. Dans ces cas, il est recommandé d'utiliser une puissance inférieure. ● Les récipients doivent être directement placés sur la plaque de cuisson et être centrés. N'insérer en aucun cas d'autres objets entre la casserole et la plaque de cuisson. ● En cas de températures élevées, le produit réduit automatiquement le niveau de puissance des zones de cuisson. ● Avant toute opération de nettoyage ou d'entretien, débrancher le produit du secteur électrique en enlevant la fiche ou à travers le disjoncteur général de l'habitation. ● Utiliser des gants de travail pour toutes les opérations d'installation et d'entretien. ● Le produit peut

être utilisé par des enfants âgés d'au moins 8 ans et par des personnes ayant des capacités physiques, sensorielles ou mentales réduites ou sans expérience ou sans les connaissances nécessaires, à condition qu'ils soient surveillés ou après que ces personnes aient reçu des instructions relatives à l'usage sûr du produit et à la compréhension des dangers que cela implique. ● Les enfants doivent être contrôlés afin qu'ils ne jouent pas avec le produit. ● Le nettoyage et l'entretien ne doivent pas être effectués par des enfants sans surveillance. ● Le local doit disposer d'une ventilation suffisante lorsque le produit est utilisé en même temps que d'autres appareils à combustion de gaz ou autres combustibles. ● Le produit doit être fréquemment nettoyé, à l'intérieur comme à l'extérieur (AU MOINS UNE FOIS PAR MOIS) ; respecter dans tous les cas les indications présentes dans les instructions d'entretien. ● Le non-respect des consignes de nettoyage du produit et du remplacement et nettoyage des filtres comporte des risques d'incendie. ● Le flambage est strictement interdit. ● L'utilisation d'une flamme nue peut endommager les filtres et provoquer des incendies et doit donc être évitée. ● La friture doit être surveillée afin d'éviter que l'huile ne prenne feu. ● Attention ! Quand la plaque de cuisson est en marche les pièces accessibles de l'appareil peuvent chauffer. ● Attention ! Ne pas brancher le produit au secteur électrique tant que l'installation n'est pas totalement terminée. ● Concernant les mesures techniques et de sécurité à prendre pour l'évacuation des fumées, respecter scrupuleusement les réglementations établies par les autorités locales compétentes. ● L'air extrait ne doit pas être conduit vers le tube destiné à l'évacuation des fumées des appareils à combustion à gaz ou autres combustibles. ● Ne jamais utiliser le produit sans la grille correctement montée ! ● Utiliser uniquement les vis de fixation fournies avec le produit pour l'installation ou, en leur absence, acheter le type de vis adéquat. Utiliser des vis de la longueur indiquée dans la notice. ● Quand ce produit et d'autres appareils non alimentés par l'énergie électrique sont en marche simultanément, la pression négative dans la pièce ne doit pas dépasser 4 Pa ( $4 \times 10^{-5}$  bars). ● Il est important de conserver ce manuel pour pouvoir le consulter à tout moment. En cas de vente, de cession ou de déménagement, s'assurer qu'il accompagne toujours le produit.

## **⚠ SÉCURITÉ POUR LE BRANCHEMENT ÉLECTRIQUE**

- Débrancher le produit du secteur électrique.
- L'installation doit être effectuée par un personnel professionnellement qualifié et connaissant les normes en vigueur en matière d'installation et de sécurité. ● Le fabricant décline toute responsabilité quant aux dommages personnels, matériels et aux animaux en cas de non-respect des indications fournies dans ce chapitre. ● Le cordon d'alimentation doit être suffisamment long pour permettre le retrait de la plaque de cuisson du plan de travail. ● S'assurer que la tension sur la plaque signalétique sur le fond de l'appareil correspond à celle de la maison où il sera installé. ● Ne pas utiliser de rallonges. ● Le câble

électrique de terre doit être 2cm plus long que les autres câbles. ● Dans le cas où le produit ne serait pas doté d'un cordon d'alimentation, en utiliser un ayant une section de conducteur d'au moins 2,5 mm<sup>2</sup> pour une puissance allant jusqu'à 5500 watts ; pour des puissances supérieures, il doit être de 4 mm<sup>2</sup>. ● Le câble ne doit à aucun moment atteindre une température de 50°C supérieure à la température ambiante. ● Le produit est destiné à être connecté de façon permanente au secteur électrique, c'est pourquoi il faut effectuer un raccordement fixe au secteur via un interrupteur omnipolaire conforme, qui assure la déconnexion complète du secteur électrique dans les conditions de la catégorie de surtension III, et qui soit facilement accessible après l'installation.

- **Attention !** Le remplacement du câble de connexion doit être effectué par le service d'assistance technique agréé ou par une personne ayant une qualification similaire.

**POWER LIMITATION** : le produit est doté d'une fonction Power Limitation qui permet de définir un seuil d'absorption maximal (kw)

Le réglage doit être effectué lors du branchement du produit au secteur électrique ou de la reconnexion du secteur électrique (dans les 2 minutes qui suivent). Dimensionner la protection de l'installation électrique en fonction du niveau de limitation de puissance sélectionné. Pour la séquence de réglage du Power Limitation, consulter ce manuel dans la section Fonctionnement.

**KIT WINDOWS** : Le produit est préparé pour être utilisé avec un KIT capteur Window (non fourni par le fabricant). En installant le KIT capteur Window (uniquement en cas d'utilisation en mode ASPIRANT), l'extraction de l'air s'arrêtera chaque fois que la fenêtre présente dans la pièce, sur laquelle est appliqué le KIT, sera fermée. Le branchement électrique du KIT à l'appareil doit être effectué par un personnel technique qualifié et spécialisé. Le KIT doit être certifié séparément, conformément aux normes de sécurité pertinentes au composant et à son utilisation avec l'appareil. L'installation doit être effectuée conformément aux réglementations pour les installations domestiques en vigueur.

**ATTENTION** : le câblage du KIT à brancher à l'appareil doit faire partie d'un circuit certifié à très basse tension de sécurité (TBTS). Le fabricant de cet appareil décline toute responsabilité en cas de problèmes, de dommages, ou d'incendies provoqués par des défauts et/ou des problèmes de dysfonctionnement et/ou une installation incorrecte du KIT.

## **⚠ SÉCURITÉ POUR L'INSTALLATION**

- L'installation, électrique comme mécanique, doit être effectuée par un personnel spécialisé.

- **Avant de commencer l'installation** : Après avoir déballé le produit, vérifier qu'il n'a subi aucun dommage durant le transport et, en cas de problèmes, contacter le revendeur ou le Service Client, avant de procéder à l'installation ; vérifier que les dimensions du produit sont

adaptées à la zone d'installation choisie ; vérifier qu'aucun matériel accessoire (comme des sachets avec des vis, garanties, etc.) ne se trouve à l'intérieur de l'emballage (pour des raisons de transport), il doit être enlevé et conservé ; vérifier par ailleurs qu'une prise électrique est disponible à proximité de la zone d'installation

#### • Préparation du meuble pour l'encastrement :

• Le produit ne peut pas être installé sur des dispositifs de refroidissement, des lave-vaisselles, des poêles, des machines à laver et des sèche-linges ; effectuer tous les travaux de découpe du meuble avant d'insérer la plaque de cuisson et éliminer soigneusement les copeaux ou les résidus de sciure.

La distance minimale entre la plaque de cuisson et le mur doit être d'au moins 50mm devant, d'au moins 50mm sur les côtés et d'au moins 500mm par rapport aux meubles supérieurs.

NB : les indications à suivre pour la conception des espaces sont celles du fabricant de la cuisine.

• pour optimiser l'installation filtrante, il est conseillable de réaliser une ouverture dans la plinthe pour pouvoir y placer une grille commerciale.

• **Important** : utiliser un mastic colle monocomposant (S), ayant une résistance aux températures allant jusqu'à 250° ; avant l'installation, les surfaces à coller doivent être soigneusement nettoyées pour éliminer toute substance qui pourrait compromettre l'adhérence (ex. : agents de démolage, conservateurs, graisses, huiles, poussières, résidus d'anciennes colles, etc.) ; la colle doit être uniformément distribuée sur tout le contour ; après le collage, laisser sécher environ 24 heures.

• **Attention** ! La non-installation de vis et fixations conformément à ces instructions peut comporter des risques électriques.

• **Remarque** : il est conseillable, pour installer correctement le produit, de recouvrir les tuyaux d'un ruban ayant les caractéristiques suivantes : film élastique en PVC souple, avec adhésif à base d'acrylate ; qui respecte la norme DIN EN 60454 ; retardateur de flamme ; excellente résistance aux écarts de température utilisable à basses températures.

## ÉLIMINATION EN FIN DE VIE



Cet appareil est marqué conformément à la Directive Européenne 2012/19/CE - UK SI 2013 No.3113, Déchets d'équipements électriques et électroniques (DEEE).

S'assurer que ce produit est correctement éliminé. L'utilisateur contribue à prévenir les possibles conséquences négatives pour l'environnement et la santé. Le symbole présent sur le produit ou sur la documentation qui l'accompagne indique qu'il ne doit pas être traité comme déchet ménager mais être apporté à un point de collecte pour le recyclage d'équipements électriques et électroniques. L'éliminer conformément aux réglementations locales d'élimination des déchets. Pour plus d'informations sur le traitement, la récupération et le recyclage de ce produit, contacter les autorités locales, le

service de collecte des déchets ménagers ou le magasin où le produit a été acheté.



FR Concerne la France uniquement :



Points de collecte sur [www.quefairendesdechets.fr](http://www.quefairendesdechets.fr)  
Privilégiez la réparation ou le don de votre appareil !

## NORMES

Appareil conçu, testé et réalisé dans le respect des normes sur la :

• Sécurité : EN/CEI 60335-1 ; EN/CEI 60335-2-6, EN/CEI 60335-2-31, EN/CEI 62233 ; • Performance : EN/CEI 61591 ; ISO 5167-1 ; ISO 5167-3 ; ISO 5168 ; EN/CEI 60704-1 ; EN/CEI 60704-2-13 ; EN/CEI 60704-3 ; ISO 3741 ; EN 50564 ; CEI 62301. EN 60350-2 ; • CEM : EN 55014-1 ; CISPR 14-1 ; EN 55014-2 ; CISPR 14-2 ; EN/CEI 61000-3-3 ; EN/CEI 61000-3-12.

## 2. UTILISATION

### UTILISATION DES RÉCIPIENTS POUR LA CUISSON

#### • Récipients pour la cuisson

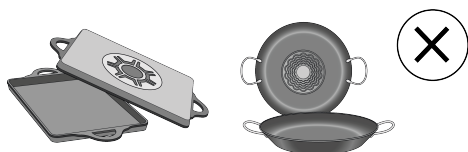


Utiliser uniquement des poêles et des casseroles qui portent ce symbole.

#### Important :

pour éviter des dommages permanents à la surface de la plaque, ne pas utiliser :

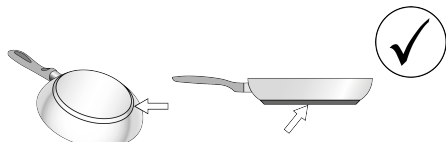
- des récipients dont le fond n'est pas parfaitement plat ;
- des récipients en métal dont le fond est émaillé ;
- des récipients dont la surface est rugueuse, pour éviter de rayer la surface de la plaque ;
- ne jamais poser les casseroles et les poêles chaudes sur la surface du panneau de contrôle de la plaque.
- Toutes les casseroles et poêles adaptées pour l'induction ne sont pas toutes efficaces en raison de fonds composés partiellement de matériau ferromagnétique !! Vérifier, lors de l'achat des casseroles ou des poêles, que :
  - le fond est entièrement en matériau ferromagnétique. Sinon, l'efficacité de transmission de la chaleur et son uniformité diminuent, la température de la surface de la casserole/poêle n'est plus adaptée à la cuisson



• Le fond ne contient pas d'aluminium : le récipient ne chauffe pas et ne pourrait ne pas être reconnu par les inducteurs.



• le fond n'est pas bombé ou avec une surface rugueuse.  
 • le fond ne supprime pas de surface de contact entre les inducteurs et le récipient et ne réduit pas l'efficacité et l'expérience de cuisson.



#### ● Récipients préexistants

Vous pouvez vérifier si le matériau de la casserole est magnétique avec un simple aimant. Les casseroles ne sont pas appropriées si elles ne sont pas détectables magnétiquement. Les indications du paragraphe précédent sont valables même dans ce cas.

#### ● Diamètres fonds de casseroles conseillés

**IMPORTANT** : si les casseroles ne sont pas de la bonne taille, les zones de cuisson ne s'allument pas. Pour voir le diamètre minimum de la casserole à utiliser sur chaque zone, consulter la partie illustrée de cette notice.

**Attention** : Pour préserver les performances de cuisson et la qualité du produit, il est **DÉCONSEILLÉ** d'utiliser des adaptateurs d'induction.

#### ● Économie d'énergie

Utiliser du matériel de cuisson dont le fond a un diamètre identique à celui de la zone de cuisson ; utiliser uniquement du matériel de cuisson à fond plat ; - Si possible, laisser le couvercle sur les casseroles durant la cuisson ; Cuire les légumes, les pommes de terre, etc. avec une petite quantité d'eau afin de réduire le temps de cuisson ; utiliser une cocotte-minute, elle réduit encore plus la consommation d'énergie et le temps de cuisson ; placer la casserole au centre de la zone de cuisson tracée sur la plaque.

## UTILISATION DE L'EXTRACTEUR

Le système d'extraction peut être utilisé en version aspirante à évacuation externe ou filtrante à recyclage

interne.

Consulter les sites [www.elica.com](http://www.elica.com) et [www.shop.elica.com](http://www.shop.elica.com) pour vérifier la gamme complète des kits disponibles, pour pouvoir réaliser les différentes installations tant filtrantes que aspirantes.

#### ● Version Aspirante :

Les vapeurs sont évacuées vers l'extérieur grâce à une série de tuyaux (à acheter séparément) . Raccorder le produit aux tuyaux et aux orifices d'évacuation murale du même diamètre que celui de la sortie d'air (bride de raccord). Pour plus d'informations sur les tuyaux et les dimensions voir la page relative aux accessoires sur la notice - Version aspirante. L'utilisation des tuyaux et des orifices d'évacuation d'un diamètre inférieur diminuera l'efficacité de l'extraction et augmentera considérablement le bruit. Nous déclinons, dans ce cas, toute responsabilité.

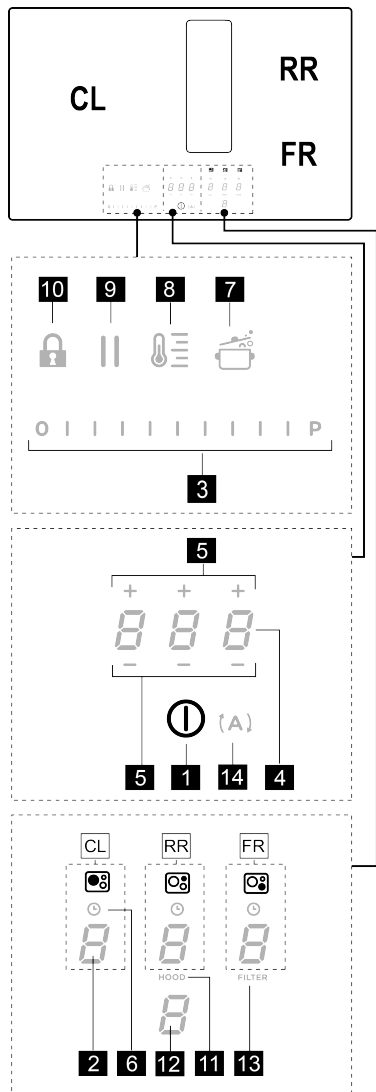
Pour obtenir une efficacité d'extraction maximale : • Le parcours maximal conseillé pour les conduits est de 7 mètres linéaires. • Sur le total de 7 mètres linéaires, il est conseillé d'utiliser au maximum deux coudes de 90° • Éviter tout changement drastique de section du conduit, en privilégiant toujours un section équivalente à Ø 150 mm (ou la rectangulaire de 222 x 89 mm).

#### ● Version Filtrante :

L'air extrait sera filtré à travers des filtres à graisse et anti-odeur avant d'être renvoyé dans la pièce à travers les tubes dédiés (les filtres anti-odeur et les tubes doivent être achetés séparément). Pour plus d'informations, consulter les pages relatives aux accessoires et configurations (pour version filtrante) dans la partie illustrée de ce manuel.

# 3. FONCTIONNEMENT

## PANNEAU DE COMMANDE



T.	Fonction
1	ON/OFF de la plaque de cuisson/extracteur pour plaque de cuisson
2	Sélection zones de cuisson / Écran zone de cuisson
3	Augmentation/Réduction niveau de puissance de cuisson et vitesse (puissance) d'extraction
	Affichage niveau de puissance de cuisson et vitesse (puissance) d'extraction

4	Activation Timer « STAND ALONE »
	Écran : Timer « STAND ALONE » / Timer Zones de cuisson.
5	Augmentation/Réduction temps Timer « STAND ALONE » / Timer Zones de cuisson
6	Activation Timer (minuteur) zones de cuisson
	Voyant Timer (minuteur) zones de cuisson actif
7	Activation Automatic Heat Up - Chauffage automatique.
8	Activation Temperature manager (Température directrice) (Warning Function)
9	Pause
10	Key Lock - Verrouillage touches
11	Voyant Aspirateur actif
	Activation Indicateur de Saturation Filtres
12	Sélection/Activation aspirateur
	Affichage aspirateur
	Écran saturation Filtre à charbon/céramique - Filtre à graisse
13	Réinitialisation Saturation des filtres
14	Activation fonction automatique aspirateur

### À SAVOIR AVANT DE COMMENCER

Ce manuel décrit les fonctions principales ; utiliser le code QR présents sur les premières pages pour accéder aux instructions complètes sur internet. Toutes les fonctions de cette plaque de cuisson sont conformes aux normes de sécurité les plus strictes. Pour cette raison :

• **Certaines fonctions ne s'activent pas, ou s'éteignent automatiquement, en l'absence de casseroles sur les feux ou si celles-ci sont mal placées.**





• Dans d'autres cas, les fonctions activées se désactivent automatiquement après quelques secondes lorsque la fonction sélectionnée nécessite un autre réglage qui n'est pas donné (ex. : « Allumer la plaque de cuisson » sans « Sélectionner la zone de cuisson » et la « Température de fonctionnement », ou bien la « Fonction Lock (verrouillage) » ou « Timer »).

Attendre que l'affichage se coupe avant de s'approcher de la zone de cuisson.

### AFFICHEUR ZONE DE CUISSON

les écrans relatifs aux zones de cuisson indiquent :

Fonction	Valeur
Zone de cuisson allumée	0
Power Level (Niveau de puissance)	1...9-P
Residual Heat Indicator (Voyant chauffage résiduel)	H

Pot Detector (Détecteur de casserole)	
Fonction Temperature Manager (Température directrice) activée	
Fonction Pause	
Fonction Automatic Heat UP (Chauffage automatique)	

## CARACTÉRISTIQUES DE LA PLAQUE

### • Safe Activation

L'appareil s'active uniquement en présence de casseroles sur les zones de cuisson : le processus de chauffe ne se déclenche pas sans casseroles et s'arrête en les enlevant.


### • Pot Detector

L'appareil détecte automatiquement la présence de casseroles sur les zones de cuisson.

### • Safety Shut Down

Pour des raisons de sécurité, chaque zone est dotée d'un temps de fonctionnement maximal qui dépend du niveau de puissance programmé.



### • Residual Heat Indicator

À l'extinction d'une ou plusieurs zones de cuisson, la présence de chaleur résiduelle est signalée par un signal visuel sur l'afficheur de la zone correspondante, par le symbole .

## UTILISATION DE LA PLAQUE DE CUISSON

**Remarque** : Pour activer une quelconque fonction, il faut d'abord activer la zone souhaitée

### • Allumage

Appuyer (effleurer) brièvement sur  **ON/OFF (1)** plaque de cuisson/extracteur : le symbole  s'allume ; **En maintenant la pression** : toutes les fonctions disponibles deviendront visibles quelques instants, puis seules les principales resteront actives ; les autres pourront être utilisées, et s'activeront par la suite, durant l'utilisation du dispositif.

**IMPORTANT** : toutes les fonctions disponibles seront éclairées avec une lumière d'intensité légère, qui deviendra plus intense uniquement lorsqu'elles seront activées.

Appuyer de nouveau pour éteindre

**Remarque** : Cette fonction a la priorité sur toutes les autres.

### • Sélection des zones de cuisson

Effleurer (appuyer sur) la zone de **Sélection/Écran (2)** correspondant à la zone de cuisson souhaitée.


### • Power Level

La plaque est dotée de 9 niveaux de puissance. Effleurer et glisser le doigt sur la **Barre de sélection (3)** : vers la droite pour augmenter le niveau de puissance ;


vers la gauche pour diminuer le niveau de puissance.

Le niveau de puissance défini sera affiché dans la zone de **Sélection/Écran (2)**

### • Power Booster

Le produit est doté d'un niveau de puissance supplémentaire (au-delà du niveau ) , qui reste activé 5 minutes puis la puissance revient au niveau précédemment utilisé.

Effleurer et glisser le doigt sur la **Barre de sélection (3)**

(au-delà du niveau ) et activer Power Booster - amplificateur de puissance. Le niveau Power Booster est indiqué dans la zone de **Sélection/Écran (2)** par le symbole



### • Timer Zones de Cuisson

La fonction Timer Zones de cuisson est un compte à rebours programmable, même simultanément, sur chaque zone de cuisson. À la fin du temps défini, les zones de cuisson s'éteignent automatiquement et l'utilisateur est averti par un signal sonore.

**Activation de la fonction Timer Zones de Cuisson**


• Effleurer (appuyer sur) la zone de **Sélection/Écran (2)** (power level différent de zéro)

• Appuyer sur  **(6)** relatif à la zone de cuisson

• Utiliser les symboles   **(5)** pour définir la durée du Timer, qui est affichée dans **Zone/Écran (4)** ; durant le

réglage, le symbole  **(6)** est clignotant.

**Remarque** : attendre 10 secondes sans appuyer aucune autre commande pour lancer le Timer (minuteur) zone de cuisson.

**Remarque** : en appuyant de nouveau longuement sur  **(6)**, le Timer de la zone de cuisson est remis à zéro.


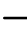
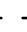
**Il est possible de répéter l'opération pour plusieurs zones de cuisson :**

Chaque zone de cuisson peut avoir un réglage différent du Timer ; l'écran (4) affiche le compte à rebours de la zone de cuisson sélectionnée à ce moment-là ; si aucune zone n'est sélectionnée, en appuyant sur l'écran (4) le compte à rebours du Timer STAND ALONE s'affiche.

Quand le minuteur a terminé le compte à rebours il émet un signal sonore et la zone de cuisson s'éteint.

Pour couper le Timer (minuteur) :

• sélectionner la zone de cuisson **(2)**

• définir la durée du Timer à  , à l'aide de   **(5)**.

**Le mode d'affichage du compte à rebours du Timer STAND-ALONE.**

(voir paragraphe Timer STAND ALONE présent dans la version WEB de ce manuel).



### ● Power Limitation

La fonction Power Limitation permet de définir le fonctionnement du produit en limitant son absorption maximale et en réglant la puissance d'absorption de toutes les zones de cuisson actives, permettant ainsi d'empêcher à l'absorption totale de la plaque de dépasser le niveau maximal d'absorption défini.

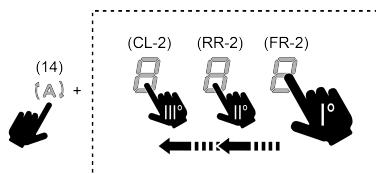
**Remarque** : le réglage doit être effectué avec la plaque

éteinte, sans appuyer sur la touche **ON/OFF (1)**, au moment du branchement de la plaque de cuisson au secteur électrique, ou lors du rebranchement au secteur, dans les 2 minutes qui suivent.

**Pour régler la fonction Power Limitation :**

- appuyer sur **(A)** (qui clignotera, uniquement les 2 premières minutes après l'alimentation du produit)

- en maintenant **(A)** enfoncé, enfoncer une à la fois, en séquence, **FR-2** puis **RR-2** et enfin **CL-2** des zones de cuisson **Écran (2)**, comme indiqué dans la figure ci-dessous, à chaque pression, un signal sonore sera émis, à la fin de cette séquence il sera possible de relâcher les touches.



L'écran **(RR-2)** montrera alors en alternance les symboles **0** et **1** pour indiquer qu'il est possible d'effectuer le paramétrage.

- sélectionner l'écran **(RR-2)** glisser ensuite le doigt sur la **Barre de sélection (3)**, jusqu'à l'apparition à l'écran des symboles **1** et **2** en alternance ;

L'Écran **(CL-2)** affichera le paramétrage en cours, (par défaut **0** correspondant à 7,4KW) qui pourra être modifié comme dans le tableau ci-dessous :

valeur affichée	Puissance (Kw)
<b>0</b>	7,4 Kw (réglage par défaut)
<b>1</b>	4,5 Kw
<b>2</b>	3,1 Kw

**Pour modifier le réglage du Power Limitation :**

- appuyer sur l'Écran **(CL-2)** puis glisser le doigt sur la **Barre de sélection (3)**, pour

définir le nouveau réglage. Pour enregistrer le choix

effectué, appuyer sur la touche **ON/OFF (1)**, pendant 2 secondes ; un signal sonore prolongé sera émis pour confirmer le réglage effectif.

## UTILISATION DE L'EXTRACTEUR

### ● Allumage du système d'extraction :

- Allumer la plaque de la façon indiquée dans le chapitre « allumage » sur « utilisation plaque de cuisson » ;
- Ouvrir le Flap (volet) ; appuyer sur la Zone de sélection **(12)** pour activer le système d'extraction.

**Remarque** : La zone d'aspiration est dotée d'un **FLAP** (volet) pivotant mécanique. **Il est nécessaire d'ouvrir le FLAP avant d'allumer la hotte pour activer le système d'extraction.** La hotte est dotée d'un capteur qui arrête automatiquement le moteur quand l'extraction est activée et que le **FLAP** est complètement fermé. L'aspiration redémarre uniquement à l'ouverture du **VOLET**. Voir également les indications sur la partie illustrée de ce manuel.

### ● Vitesse (puissance) d'extraction :

L'extracteur est doté de 4 niveaux de vitesses (puissance)

de **1** à **4**,

Effleurer et glisser le doigt le long de la **Barre de sélection (3)** : vers la droite pour augmenter le niveau de puissance, vers la gauche pour diminuer le niveau de puissance.

**Remarque** : Le niveau de puissance défini sera affiché dans la zone de Sélection/Écran **(12)**

### ● Power Booster

L'extracteur est doté d'1 niveau d'extraction supplémentaire appelé Power Buster ; il est minuté et a une durée de 5 minutes.

Pour le sélectionner, effleurer et glisser le doigt sur la Barre de sélection **(3)** (au-delà du niveau **4**) : ce symbole **5** clignotera.

**Remarque** : à la fin du temps, la puissance se remet au niveau précédemment défini.

### ● Fonctionnement automatique

La hotte s'allumera à la vitesse la plus indiquée en adaptant la capacité d'extraction au niveau de cuisson maximal, utilisé par les zones de cuisson.

Quand les zones de cuisson sont éteintes, la hotte adapte la vitesse d'aspiration, en la diminuant progressivement, de façon à éliminer les vapeurs et les odeurs résiduelles.

**Pour activer cette fonction :**

Appuyer sur **(A)** (14) ;

Répéter l'opération pour désactiver.

**Remarque** : si durant le fonctionnement automatique, les

vitesses de **1** à **4** sont sélectionnées avec la **Barre de sélection (3)**, le fonctionnement automatique s'interrompt ; en sélectionnant en revanche le Power Boster, le fonctionnement automatique reprendra à la fin du de la

temporisation, et entre-temps le symbole ( A ) continuera de clignoter.

**Remarque** : en cas d'extinction de la plaque avec le Fonctionnement automatique actif, l'extinction de l'extracteur se fera automatiquement, de manière progressive.

#### • Voyant de saturation des filtres

La hotte indique lorsqu'il faut effectuer l'entretien des filtres :

Filtres anti-odeur charbon/céramiques **FILTER (13)** s'allume

Filtre à graisse **FILTER (13)** s'allume et clignote

**Remarque** : cette fonction est par défaut désactivée (voir comment l'activer dans le paragraphe « Activation indicateur saturation filtres »)

#### • Reset saturation filtres

Après avoir effectué l'entretien des filtres (à graisse et/ou à charbon/céramiques), appuyer longuement sur **FILTER (13)** ; il s'éteint, et relance le décompte de l'indicateur.

#### • Activation indicateur saturation filtres

**Remarque** : Ce voyant est généralement désactivé.

**Pour l'activer, procéder comme suit :**

- allumer la plaque d'extraction ① ;

- avec le moteur d'extraction et les zones de cuisson éteintes, appuyer sur la Zone de sélection (12)

• appuyer longuement sur **HOOD (11)** jusqu'à l'apparition à l'écran (12) des lettres **F** et **G** qui clignotent en alternance.

**F** = filtres anti-odeur charbon/céramique ; **G** = filtre à graisse ;

#### FILTRES ANTI-ODEUR CHARBON/CÉRAMIQUES

- appuyer sur l'Écran (12) au moment où la lettre **F** apparaît

- appuyer sur **FILTER (13)** lumière fixe.

- appuyer de nouveau longuement sur **HOOD (11)** pour confirmer l'activation de l'indicateur des filtres anti-odeur charbon/céramiques.

#### FILTRES À GRAISSE

- appuyer sur l'Écran (12) au moment où la lettre **G** apparaît

- appuyer sur **FILTER (13)** lumière clignotante.

- appuyer de nouveau longuement sur **HOOD (11)** pour confirmer l'activation de l'indicateur du filtre à graisse.

## TABLEAU DE PUISSANCE

Niveau de puissance		Typologie de cuisson	Utilisation (selon l'expérience et les habitudes de cuisson)
Puissance maximale	<b>P</b>	Réchauffer rapidement	augmentation rapide de la température de l'aliment jusqu'à ébullition en cas d'eau ou réchauffer rapidement les liquides de cuisson
	<b>8-9</b>	Frيره - bouillir	brunir, commencer une cuisson, frire des produits surgelés, bouillir rapidement
Puissance élevée	<b>7-8</b>	Faire revenir – rissoler - bouillir - griller	faire rissoler, maintenir une ébullition vive, cuire et griller (à courtes durées, 5 à 10 minutes)
	<b>6-7</b>	Faire revenir - cuire – cuire à l'étouffée – rissoler - griller	faire rissoler, maintenir une ébullition vive, cuire et griller (à courtes durées, 10 à 20 minutes)
Puissance moyenne	<b>4-5</b>	Cuire - cuire à l'étouffée - brunir - griller	étouffer, maintenir en ébullition douce, cuire (pour une longue période), remuer les pâtes
	<b>3-4</b>	cuire - mijoter - épaissir, remuer	cuisson prolongée (riz, sauces, rôtis, poissons) en présence de liquides d'accompagnement (ex. eau, vin, bouillon, lait), remuer les pâtes
	<b>2-3</b>	cuire - mijoter - épaissir, remuer	cuisson prolongée (volumes inférieurs au litre : riz, sauces, rôtis, poissons) en présence de liquides d'accompagnement (ex. eau, vin, bouillon, lait)



Faible Puissance		Faire fondre - dégeler - garder au chaud – rendre crémeux	fondre le beurre, le chocolat délicatement, décongeler les produits de petites dimensions
		Faire fondre - dégeler - garder au chaud – rendre crémeux	garder chaud des petites portions justes cuisinées ou garder en température des plats à servir et remuer des risottos
OFF		Surface d'appui	Plaque de cuisson en position stand-by ou coupé (présence possible de chaleur résiduelle de la fin de la cuisson, signalée par H-L-O)

## 4. ENTRETIEN

**Attention ! Avant toute opération de nettoyage ou d'entretien, s'assurer que les zones de cuisson sont éteintes et le voyant de chaleur a disparu.**

Pour l'entretien du produit, voir les images à la fin de l'installation marquées de ce symbole.

### ENTRETIEN DE LA PLAQUE DE CUISSON

#### • Nettoyage de la plaque à induction

La plaque de cuisson doit être nettoyée après chaque utilisation.

#### Important :

- Ne pas utiliser d'éponges à récurer, de paillettes de fer. Leur utilisation, avec le temps, pourrait abîmer le verre.
- Ne pas utiliser de produits chimiques irritants, tels que les sprays pour fours ou les détachants.
- **NE PAS UTILISER DE NETTOYEURS VAPEUR !!!**

Après chaque utilisation, laisser refroidir la plaque et la nettoyer pour enlever les dépôts et les taches causées par des résidus alimentaires. Le sucre ou les aliments à haute teneur en sucre endommagent la plaque de cuisson et doivent être immédiatement éliminés. Le sel, le sucre et le sable peuvent rayer la surface du verre. Utiliser un chiffon doux, des serviettes en papier ou des produits spécifiques pour le nettoyage de la plaque (suivre les instructions du fabricant).

#### • D Nettoyage du bac de récupération des liquides :

En cas de gros débordements accidentels de liquides des casseroles, il est possible d'intervenir à travers le robinet d'évacuation placé dans la partie inférieure du produit, afin d'éliminer tout résidu et assurer ainsi le maximum d'hygiène.

#### • E Nettoyage de la grille métallique :

La grille doit être lavée à la main avec de l'eau chaude et du détergent neutre et correctement séchée pour éviter tout phénomène d'oxydation.

### ENTRETIEN DE L'EXTRACTEUR

#### • Nettoyage de l'extracteur :

Pour le nettoyage, utiliser **EXCLUSIVEMENT** un chiffon imbibé de détergent liquide neutre.

**NE PAS UTILISER D'USTENSILES OU OUTILS DE NETTOYAGE !**

Éviter l'usage de produits à base d'agents abrasifs. **NE PAS UTILISER D'ALCOOL !**

#### • A Entretien des Filtres à graisse :

**Il retient les particules de graisse dérivantes de la cuisson.**

Il doit être nettoyé une fois par mois (ou quand l'indicateur de saturation des filtres l'indique), avec des détergents non agressifs, à la main ou au lave-vaisselle à basse température et cycle rapide. Avec le lavage au lave-vaisselle, le filtre anti-graisse métallique peut décolorer mais ses caractéristiques de filtrage restent les mêmes.

#### • B Entretien du Filtre à charbon actif – Céramique (Uniquement pour Version Filtrante) :

**Il retient les odeurs désagréables de la cuisson. L'appareil est fourni avec un kit filtre anti-odeur.**

La saturation du charbon actif se constate après un emploi plus ou moins long, selon la fréquence d'utilisation et la régularité du nettoyage du filtre à graisses. Ces filtres anti-odeur peuvent être soumis à une régénération thermique tous les 2/3 mois dans un four préchauffé à 200 °C pendant 45 minutes. Une régénération correcte assure une efficacité de filtrage constante pendant 5 ans.

**Attention !** Ne pas poser les filtres sur le fond du four mais dans un plat à un niveau intermédiaire.

**Neem de aanwijzingen van deze handleiding strikt in acht.** Wij aanvaarden geen aansprakelijkheid voor eventuele problemen, schade of brand, veroorzaakt door het apparaat als gevolg van de niet-naleving van de aanwijzingen van deze handleiding. Het apparaat is uitsluitend bedoeld voor een huishoudelijk gebruik, voor het koken van voedingsmiddelen en het afzuigen van de dampen van het kookproces. Ander gebruik is niet toegestaan (bijv. het verwarmen van omgevingen). De fabrikant aanvaardt geen aansprakelijkheid voor een oneigenlijk gebruik of voor verkeerde instellingen van de bedieningselementen.

- Lees de instructies aandachtig door: deze bevatten belangrijke informatie over de installatie, het gebruik en de veiligheid.
- Breng geen elektrische wijzigingen aan het apparaat aan.
- Voorafgaand aan de installatie van het apparaat moet gecontroleerd worden dat alle onderdelen onbeschadigd zijn. Neem anders contact op met uw leverancier en ga niet verder met de installatie.
- Controleer de intacte staat van het apparaat alvorens het te installeren. Neem anders contact op met uw leverancier en ga niet verder met de installatie.

## 1. VEILIGHEID EN REGELGEVING

### ALGEMENE VEILIGHEID

**Opgelet!** Neem de volgende aanwijzingen strikt in acht: • Voordat er handelingen voor de installatie worden verricht, moet het apparaat eerst worden losgekoppeld van het elektriciteitsnet. • De installatie of het onderhoud moeten worden uitgevoerd door een gespecialiseerde technicus, in overeenstemming met de aanwijzingen van de fabrikant en conform de plaatselijk geldende normen inzake de veiligheid. Geen enkel deel van het product mag gerepareerd of vervangen worden, tenzij dat uitdrukkelijk wordt aangegeven in de handleiding. • De aarding van het product is wettelijk verplicht. • De voedingskabel moet lang genoeg zijn om de aansluiting van het in het meubel ingebouwde product op het elektriciteitsnet toe te staan. • Opdat de installatie voldoet aan de geldende veiligheidsnormen, is een meerpolige schakelaar vereist die voldoet aan de veiligheidsnormen en die de volledige ontkoppeling van het net garandeert onder de omstandigheden van overspanningscategorie III, in overeenstemming met de installatievoorschriften. • Gebruik geen stekkerdozen of verlengsnoeren. • Na het voltooiën van de installatie mogen de elektrische onderdelen niet meer bereikbaar zijn voor de gebruiker. • Het product en de toegankelijke onderdelen worden tijdens het gebruik heet. Let op om de verwarmingselementen niet aan te raken. • Zorg ervoor dat kinderen niet met het product spelen; houd kinderen op afstand en onder toezicht

omdat de toegankelijke onderdelen tijdens het gebruik zeer heet kunnen worden. • Voor personen met pacemakers en actieve implantaten is het belangrijk om, voorafgaand aan het gebruik van de inductiekookplaat, te controleren of uw stimulator compatibel is met het product. • Tijdens en na gebruik mogen de verwarmingselementen het product niet worden aangeraakt. • Vermijd contact met doeken of ander brandbaar materiaal totdat alle onderdelen het product voldoende zijn afgekoeld: brandgevaar. • Plaats geen brandbare materialen op het product of in zijn nabijheid. • Oververhitte vetten en oliën kunnen gemakkelijk vlam vatten. Houd toezicht tijdens de bereiding van voedsel dat rijk is aan vet en olie. • Als het oppervlak is aangetast of gebarsten, moet het product worden uitgeschakeld om het gevaar op elektrische schokken te voorkomen. • Het product mag niet door een externe timer of een afzonderlijk systeem voor afstandsbediening in bedrijf worden gesteld. • Een onbewaakt kookproces met olie of vet op een kookplaat kan gevaarlijk zijn en brand veroorzaken. • Het kookproces moet bewaakt worden. Een kort kookproces moet voortdurend bewaakt worden. • Probeer NOOIT om vlammen met water te blussen. In plaats daarvan moet het product worden uitgeschakeld en moeten de vlammen gedoofd worden met, bijvoorbeeld, een deksel of een blusdeken. • Brandgevaar: plaats geen voorwerpen op de kookoppervlakken. • Gebruik geen stoomreinigers: risico op een elektrische schok. • Plaats geen metalen voorwerpen zoals messen, vorken, lepels en deksels op het oppervlak van de kookplaat omdat ze oververhit zouden kunnen raken. • Alvorens het product op het elektriciteitsnet aan te sluiten: controleer het typeplaatje (op de onderkant van het product) om er zeker van te zijn dat de spanning en het vermogen overeenkomen met die van het elektriciteitsnet en controleer of het stopcontact geschikt is. Neem in geval van twijfel contact op met een gekwalificeerde elektricien.

Belangrijk: • Schakel de kookplaat na gebruik uit door middel van het bedieningspaneel en vertrouw daarbij niet op de pan-detector. • Om het morsen van vloeistoffen te voorkomen moet, voor het koken of verwarmen van vloeistoffen, de warmtetoevoer beperkt worden. • Laat de verwarmingselementen niet ingeschakeld met lege pannen of potten, of zonder pannen. • Na de beëindiging van het kookproces moet de betreffende kookzone worden uitgeschakeld. • Gebruik bij het koken nooit vellen aluminiumfolie en plaats met aluminium verpakte producten nooit rechtstreeks op het product. Aluminium zou kunnen smelten en uw product onherstelbaar beschadigen. • Warm nooit een blikje met voedingsmiddelen op zonder het eerst te openen: het zou kunnen ontploffen! Deze waarschuwing geldt ook voor alle andere soorten kookplaten. • Het gebruik van een hoog vermogen, zoals de functie Booster, is niet geschikt voor het verwarmen van bepaalde vloeistoffen, zoals bijvoorbeeld bakolie. • De overmatige hitte zou gevaarlijk kunnen zijn. In dit geval raden wij het gebruik van een lager vermogen aan. • De pannen moeten rechtstreeks op de kookplaat en in het midden van de kookzones worden geplaatst. Plaats in geen geval andere voorwerpen tussen de pan en de

kookplaat. ● In geval van hoge temperaturen, vermindert het product automatisch het vermogensniveau van de kookzones. ● Voordat er werkzaamheden voor reiniging of onderhoud worden uitgevoerd, moet het product worden losgekoppeld van het elektriciteitsnet door de stekker te verwijderen of de hoofdschakelaar van de woning uit te schakelen. ● Maak tijdens alle handelingen voor installatie en onderhoud altijd gebruik van werkhandschoenen. ● De product mag gebruikt worden door kinderen vanaf 8 jaar oud en door personen met verminderde lichamelijke, zintuiglijke of geestelijke vermogens, of met gebrek aan ervaring of de nodige kennis, mits deze onder toezicht staan of nadat ze aanwijzingen hebben ontvangen over het veilige gebruik van het product en ze de bij het gebruik betrokken gevaren begrepen hebben. ● Kinderen moeten onder toezicht staan om ervoor te zorgen dat ze niet met het product spelen. ● De reiniging en het onderhoud mogen niet worden uitgevoerd door kinderen die niet onder toezicht staan. ● Als het product gelijktijdig wordt gebruikt met andere apparaten die gas of andere brandstoffen verbranden, moet de ruimte beschikken over een voldoende ventilatie. ● Het product moet zowel aan de binnen- als de buitenkant regelmatig worden gereinigd (TEN MINSTE EENMAAL PER MAAND), en neem daarbij in ieder geval de uitdrukkelijk aangegeven onderhoudsvorschriften in acht. ● De niet-naleving van de normen voor reiniging van het product en voor de vervanging en reiniging van de filters vormt een gevaar voor brand. ● Flamberen is ten strengste verboden. ● Het gebruik van open vuur is schadelijk voor de filters, vormt een gevaar voor brand en moet derhalve altijd vermeden worden. ● Frituren moet altijd onder toezicht gebeuren om te voorkomen dat de olie oververhit raakt en vlam vat. ● **Opgelet!** Tijdens de werking van de kookplaat kunnen de toegankelijke delen van het apparaat heet worden. ● **Opgelet!** Sluit het product niet aan op het elektriciteitsnet tot de installatie geheel voltooid is. ● Voor wat betreft de toe te passen technische maatregelen en veiligheidsmaatregelen voor de afvoer van de dampen moet de regelgeving van de plaatselijke bevoegde instanties strikt in acht worden genomen. ● De afgezogen lucht mag niet in een kanaal worden geleid dat gebruikt wordt voor de afvoer van de dampen geproduceerd door apparaten die gas of andere brandstoffen verbranden. ● Gebruik het product nooit zonder het correct gemonteerde rooster! ● Gebruik voor de installatie alleen de bij het product geleverde bevestigingsschroeven of koop, indien ze niet geleverd worden, het correcte type schroeven. Gebruik een correcte lengte voor de schroeven zoals beschreven in de handleiding voor installatie. ● Wanneer dit product gelijktijdig functioneert met andere apparaten die functioneren op een andere energie dan elektriciteit, mag de negatieve druk in de ruimte niet hoger zijn dan 4 Pa ( $4 \times 10^{-5}$  bar). ● Het is belangrijk om deze handleiding te bewaren zodat ze op elk moment geraadpleegd kan worden. In geval van verkoop, overdracht of verhuizing moet de handleiding het product begeleiden.

## VEILIGHEID VOOR DE ELEKTRISCHE AANSLUITING

● Koppel het product los van het elektriciteitsnet. ● De installatie moet worden uitgevoerd door professioneel gekwalificeerd personeel dat op de hoogte moet zijn van de van kracht zijnde veiligheids- en installatievoorschriften. ● De fabrikant wijst alle aansprakelijkheid af voor letsel aan personen of dieren en voor materiële schade die het gevolg zijn van de niet-naleving van de in dit hoofdstuk beschreven richtlijnen. ● De voedingskabel moet voldoende lang zijn om de kookplaat van het werkblad te kunnen verwijderen. ● Verzeker u ervan dat de spanning aangegeven op het typeplaatje op de onderzijde het product overeenkomt met die van de woning waar het product geïnstalleerd zal worden. ● Gebruik geen verlengsnoeren. ● De elektrische aardgeleider moet 2 cm langer zijn dan de andere geleiders. ● In het geval het product niet is uitgerust met een voedingskabel, gebruik dan een kabel met een minimale doorsnede van de geleiders van 2,5 mm<sup>2</sup> voor vermogens tot 5500 watt; voor hogere vermogens moet de doorsnede 4 mm<sup>2</sup> zijn. ● Op geen enkel punt van de kabel mag de temperatuur 50°C hoger zijn dan de omgevingstemperatuur. ● Het product is bestemd om permanent aangesloten te zijn op het elektriciteitsnet; daarom moet de verbinding met de vaste netvoeding worden uitgevoerd door middel van een goedgekeurde meerpolige schakelaar die de volledige ontkoppeling van de netvoeding garandeert onder de omstandigheden van de overspanningscategorie III en die na de installatie gemakkelijk bereikbaar moet zijn.

● **Opgelet!** De vervanging van de verbindingkabel moet worden uitgevoerd door de erkende technische servicedienst of door een persoon met een soortgelijke deskundigheid.

**POWER LIMITATION:** het product is uitgerust met de functie Power Limitation door middel waarvan een maximale drempel voor verbruik (kW) kan worden ingesteld

De instelling moet worden uitgevoerd op het moment van aansluiting van het product op het elektriciteitsnet of de heraansluiting van het elektriciteitsnet zelf (binnen 2 minuten). De dimensionering van de bescherming van de elektrische installatie moet op basis van het geselecteerde niveau van Power Limitation worden gedaan. Raadpleeg het deel Werking van deze handleiding voor de instelprocedure van de Power Limitation.

**KIT WINDOWS: Het product is ontworpen om gebruikt te worden in combinatie met een KIT Window-sensor (niet door de fabrikant geleverd).** Wanneer de KIT Window-sensor geïnstalleerd wordt (**alleen bij gebruik van de AFZUIGMODUS**), wordt de luchtafzuiging, telkens wanneer het venster van de ruimte waarop de Kit wordt geïnstalleerd gesloten is, onderbroken. **De elektrische aansluiting van de KIT op het apparaat moet worden uitgevoerd door technisch gekwalificeerd en gespecialiseerd personeel. De KIT moet afzonderlijk gecertificeerd worden in overeenstemming met de veiligheidsnormen van toepassing op het onderdeel en met zijn gebruik met het apparaat. De installatie moet**

worden uitgevoerd in overeenstemming met de geldende normen voor huishoudelijke systemen.

**OPGELET:** de bedrading van de op het product aan te sluiten KIT moet deel uitmaken van een gecertificeerd circuit in zeer lage veiligheidsspanning (SELV). De fabrikant van dit apparaat wijst alle aansprakelijkheid af voor eventuele problemen, schade en brand die het gevolg zijn van defecten en/of een slechte werking en/of een onjuiste installatie van de KIT.

## VEILIGHEID VOOR DE INSTALLATIE

• Zowel de elektrische als de mechanische installatie moeten worden uitgevoerd door gespecialiseerd personeel.

• **Voorafgaand aan de installatie:** Controleer, na het product te hebben uitgepakt, dat er geen sprake is van transportschade. Neem in geval van problemen en voordat u het apparaat installeert contact op met de leverancier of de klantenservice. Controleer of het aangekochte product afmetingen heeft die geschikt zijn voor de gekozen plaats van installatie. Controleer dat er in de verpakking (om transportredenen) geen bijgeleverd materiaal aanwezig is dat eventueel verwijderd en bewaard moet worden (bijvoorbeeld zakjes met schroeven, garantiecertificaat, enz.). Controleer ook of er in de nabijheid van de plaats van installatie een stopcontact beschikbaar is

• **Vorbereiding meubel voor de inbouw:**

• Het product mag niet geïnstalleerd worden boven koelapparatuur, vaatwasmachines, kachels, ovens, wasmachines en wasdrogers. Verricht alle aanpassingen van het meubel voordat de kookplaat wordt geplaatst en verwijder zorgvuldig alle spaanders of zaagselresten.

De minimale afstand tussen de kookplaat en de muur moet aan de voorkant minimaal 50mm zijn, aan de zijkant minimaal 50mm en bij de bovenkasten minimaal 500mm.

NB: bij het plannen van de ruimtes moeten de aanwijzingen van de keukenfabrikant worden gevolgd.

• om de installatie van de filterversie te optimaliseren, wordt aangeraden om in de plint een gleuf te maken en daarin een in de handel verkrijgbaar rooster te plaatsen.

• **Belangrijk:** gebruik een één-component lijmkit (S), met een thermische weerstand tot 250°C; voorafgaand aan de installatie moeten de te verlijmen oppervlakken zorgvuldig gereinigd worden en moeten alle stoffen, die de hechting in gevaar kunnen brengen, verwijderd worden (bijv.: losmiddelen, conserveringsmiddelen, vetten, oliën, poeders, oude lijmresten, enz.); de kit moet gelijkmatig over de gehele omtrek van de lijst worden aangebracht; laat de kit na het verlijmen gedurende ongeveer 24 uur drogen.

• **Opgelet!** Als schroeven en bevestigingselementen niet in overeenstemming met deze aanwijzingen worden geïnstalleerd, kan dit leiden tot risico's van elektrische aard.

• **Opmerking:** voor een correcte installatie van het product wordt aangeraden om de leidingen te ontkneden met kleefband met de volgende kenmerken: zachte elastische PVC-folie, met een kleefstof op acrylaat-basis die voldoet aan de norm DIN EN 60454; vlamvertragend; uitstekende

weerstand tegen veroudering; bestand tegen temperatuurwisselingen; bruikbaar bij lage temperaturen.

## VERWIJDERING AAN EINDE LEVENSDUUR



Dit apparaat is gemarkeerd in overeenstemming met de Europese richtlijn 2012/19/EG - UK SI 2013 Nr.3113, Afdankte Elektrische en Elektronische Apparatuur (AEEA).

Zorg ervoor dat dit product op correcte wijze wordt afgevoerd. De gebruiker draagt bij aan het voorkomen van potentieel negatieve gevolgen voor het milieu en de gezondheid. Het op het product of op de begeleidende documenten aangegeven symbool geeft aan dat dit product niet behandeld mag worden als huishoudelijk afval, maar ingeleverd moet worden bij een erkend inzamelpunt voor de recycling van elektrische en elektronische apparaten. Verwerk het product in overeenstemming met de plaatselijke regelgeving voor afvalverwijdering. Voor meer informatie over de verwerking, het hergebruik en de recycling van dit product moet contact worden opgenomen met de plaatselijke instantie voor de inzameling van huishoudelijke apparaten of de winkel waar het product is aangekocht.

## REGELGEVING

Apparatuur ontworpen, getest en vervaardigd in overeenkomst met de normen inzake:

• Veiligheid: EN/IEC 60335-1; EN/IEC 60335-2-6, EN/IEC 60335-2-31, EN/IEC 62233; • Prestaties: EN/IEC 61591; ISO 5167-1; ISO 5167-3; ISO 5168; EN/IEC 60704-1; EN/IEC 60704-2-13; EN/IEC 60704-3; ISO 3741; EN 50564; IEC 62301.EN 60350-2; • EMC: EN 55014-1; CISPR 14-1; EN 55014-2; CISPR 14-2; CEI/EN 61000-3-3; CEI/EN 61000-3-12.

## 2. GEBRUIK

### GEBRUIK RECIPIËNTEN VOOR KOKEN

• **Receptiënten voor het koken**



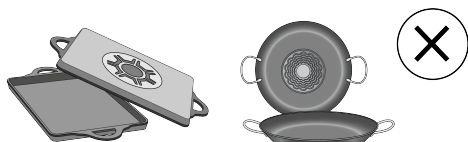
Gebruik alleen pannen met dit symbool.

#### Belangrijk:

om blijvende beschadiging van het oppervlak van de kookplaat te voorkomen, gebruik geen:

- receptiënten waarvan de bodem niet volledig vlak is;
- metalen receptiënten met geëmailleerde bodem;
- receptiënten met een ruwe onderkant, om krassen op het oppervlak van de kookplaat te voorkomen;
- plassen nooit hete potten en pannen op het oppervlak van het bedieningspaneel van de plaat.
- Niet alle voor inductie geschikte pannen functioneren efficiënt door hun bodems die gedeeltelijk uit ferromagnetisch materiaal bestaan!! Controleer dat bij het kopen van pannen:
- dat de bodem volledig gemaakt is van ferromagnetisch materiaal. Is dit niet het geval, dan nemen zowel de

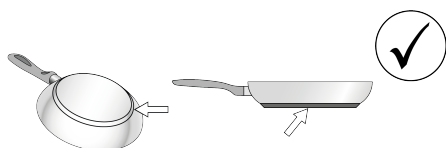
efficiëntie als de gelijkmatigheid van de warmteoverdracht af, bij temperaturen van het oppervlak van de pan die niet geschikt zijn voor koken



• dat de bodem geen aluminium bevat: de pan wordt niet opgewarmd en kan eventueel niet herkend worden door de inductoren.



• Niet-vlakke bodem of ruw oppervlak.  
• Verminderen het raakvlak tussen de inductor en de pan, waardoor de efficiëntie afneemt en de kookervaring verslechterd.



#### • Receptiënten reeds in uw bezit

Met een eenvoudige magneet kunt u controleren of het materiaal van de pan magnetisch is. Wanneer ze als niet-magnetisch worden bevonden, zijn de pannen niet geschikt. Ook in dit geval zijn de in de voorgaande paragraaf genoemde indicaties van toepassing.

#### • Aanbevolen diameters voor de bodem van de pan

**BELANGRIJK:** indien de pannen geen correcte afmetingen hebben, worden de kookzones niet geactiveerd. Om te zien welke minimale diameter van de pan gebruikt moet worden op elke afzonderlijke zone, raadpleeg het geïllustreerde deel van deze handleiding.

**Opgelet:** Om de bereidingsresultaten en de productkwaliteit te waarborgen, wordt geadviseerd om **GEEN** inductie-adapters te gebruiken.

#### • Energiebesparing

Gebruik pannen en potten met een diameter van de bodem die gelijk is aan die van de kookzone; Gebruik uitsluiten pannen en potten met een vlakke bodem; Laat, indien mogelijk, de deksel tijdens het koken op de pan; Kook groenten, aardappelen, enz. met een kleine hoeveelheid water om de bereidingstijd te verminderen; Gebruik de snelkookpan om het energieverbruik en de bereidingstijd verder te beperken; Plaats de pan in het midden van de op de kookplaat aangegeven kookzone.

## GEbruik VAN DE AFZUIGER

Het afzuigstelsel kan gebruikt worden in de afzuigversie met externe afvoer of in de filterversie met interne recirculatie.

Raadpleeg de websites [www.elica.com](http://www.elica.com) en [www.shop.elica.com](http://www.shop.elica.com) om het volledige gamma van beschikbare kits te controleren, om de verschillende installaties uit te voeren, zowel in filter uitvoering als in afzuig uitvoering.

#### • Afzuigversie:

De dampen worden naar buiten afgevoerd via een serie leidingen (apart aan te schaffen). Sluit het product aan op leidingen en uitlaatopeningen in de wand met een gelijke diameter aan die van de luchtuitlaat (koppelingsslens). Verwijs voor meer informatie over de buizen en hun afmetingen naar de pagina accessoires van de installatiehandleiding - Afzuigversie. Het gebruik van leidingen en uitlaatopeningen met een kleinere diameter veroorzaken een verminderde prestatie van de afzuiging en een aanzienlijke toename van het geluidsniveau. In deze gevallen aanvaarden wij derhalve geen enkele aansprakelijkheid.

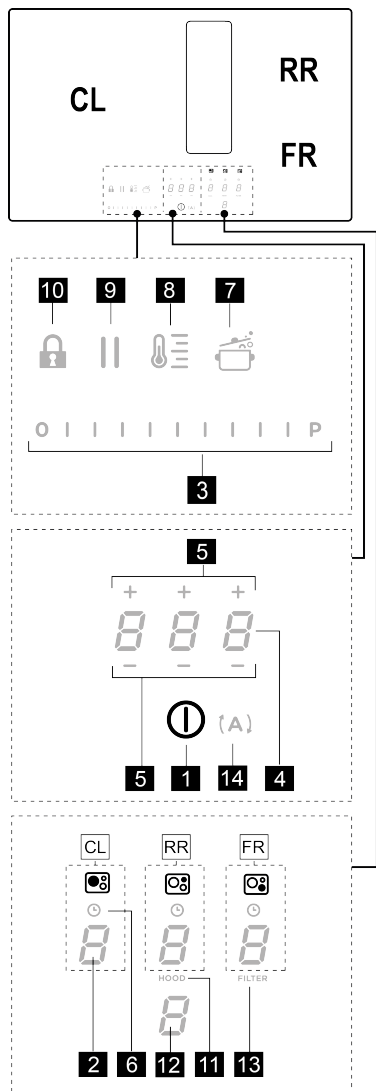
Voor een maximale afzuigkracht: • We raden een lineair traject van de leiding van maximaal 7 meter aan. • We raden om over de 7 lineaire meters maximaal twee bochten van 90° te gebruiken. • Vermijd drastische wijzigingen van de doorsnede van de leiding, probeer altijd een diameter van Ø 150 mm aan te houden (of een rechthoekige doorsnede van 222 x 89 mm).

#### • Filterversie:

De aangezogen lucht wordt gefilterd door speciale vet- en geurfilters alvorens via de daarvoor bestemde leidingen weer in de ruimte te worden geleid (Geurfilters en leidingen moeten apart worden aangeschaft). Verwijs voor meer informatie naar de pagina's met betrekking tot de accessoires en de configuraties (voor filterversie) in het geïllustreerde deel van deze handleiding.

### 3. WERKING

#### BEDIENINGSPANEEL



T.	Functie
1	ON/OFF van de kookplaat/de afzuiger voor de kookplaat
2	Selectie kookzones / Display kookzone
3	Verhoging/Verlaging niveau bereidingsvermogen en afzuigniveau (afzuigvermogen)
	Weergave niveau bereidingsniveau en afzuigniveau (afzuigvermogen)

4	Activering Timer "STAND ALONE"
	Display : Timer "STAND ALONE" / Timer Kookzones.
5	Verhoging/Verlaging tijd Timer "STAND ALONE" / Timer Kookzones
6	Activering Timer Kookzones
	Indicator Timer Kookzones actief
7	Activering Automatic Heat Up [Automatische opwarming].
8	Activering Temperature Manager (Warming Function) [Temperatuurbeheer - Verwarmingsfunctie]
9	Pauze
10	Key Lock [Toetsenvergrendeling]
11	Indicator actieve Afzuigkap
	Activering indicator Verzadiging Filters
12	Selectie/Activering afzuigkap
	Display Afzuigkap
	Display verzadiging Koolstoffilter/Keramisch filter - Vefilter
13	Reset Verzadiging Filters
14	Activering functie automatische afzuigkap

#### BELANGRIJKE INFORMATIE VOORDAT U BEGINT

Deze handleiding beschrijft de belangrijkste functies; scan de QR-code op de eerste pagina's om toegang te krijgen tot de volledige instructies op het internet. Alle functies van deze kookplaat voldoen aan de strengste veiligheidsnormen. Derhalve:

- **Bepaalde functies worden niet geactiveerd of worden automatisch uitgeschakeld als er geen pannen op de kookzones aanwezig zijn of als ze niet goed zijn geplaatst.**

- In andere gevallen worden de geactiveerde functies na enkele seconden automatisch uitgeschakeld wanneer de geselecteerde functie een instelling behoeft die echter niet wordt ingevoerd (bijv.: "Kookplaat activeren" zonder "Selecteer kookzone" en de "Bedrijfstemperatuur", of de "Functie Lock" of de "Timer").

Wacht tot het display uit gaat alvorens de kookzone te benaderen.

#### DISPLAY KOOKZONE

op de displays van de kookzones wordt het volgende weergegeven:

Functie	Waarde
Kookzone ingeschakeld	0
Power Level	1..9-P



Residual Heat Indicator	
Pot Detector	
Functie Temperature Manager actief	
Functie Pauze	
Functie Automatic Heat UP	

## KENMERKEN VAN DE KOOKPLAAT

### • Safe Activation

Het product wordt alleen geactiveerd in aanwezigheid van pannen op de kookzones: het verwarmingsproces wordt niet geactiveerd, of wordt onderbroken in geval van afwezigheid of verwijdering van de pannen.

### • Pot Detector

Het product detecteert automatisch de aanwezigheid van pannen op de kookzones.

### • Safety Shut Down

Om veiligheidsredenen heeft elke kookzone een maximale werkingsduur, afhankelijk van het ingestelde vermogensniveau.

### • Residual Heat Indicator

Bij de uitschakeling van één of meerdere kookzones wordt de aanwezigheid van restwarmte gesignaleerd met een speciale visuele aanduiding op het display van de betreffende zone, door middel van het symbool .

## GEBUIK VAN DE KOOKPLAAT

**Opmerking:** Om de functies te activeren, moet allereerst de gewenste zone geactiveerd worden

### • Inschakeling

Druk kort (raak aan) op **ON/OFF** (1) kookplaat/afzuigkap: het symbool wordt verlicht; **Houd ingedrukt:** alle beschikbare functies worden gedurende enkele momenten weergegeven, waarna alleen de voornaamste functies actief blijven; de andere functies kunnen later gebruikt worden, en worden geactiveerd, tijdens het gebruik van het apparaat.

**BELANGRIJK: alle beschikbare functies worden matig verlicht; de verlichting wordt pas sterker op het moment van activering van de functies.**

Druk nogmaals om uit te schakelen

**Opmerking: Deze functie heeft voorrang op alle andere functies.**

### • Selectie van de kookzones

Druk op (raak aan) de zone **Selectie/Display** (2) die overeenkomt met de gewenste kookzone.

### • Power Level [Vermogensniveau]

De kookplaat is voorzien van 9 vermogensniveaus. Druk op de **Selectiebalk** (3) en verschuif de vinger over de balk:

naar rechts om het vermogensniveau te verhogen;

naar links om het vermogensniveau te verlagen.

Het ingestelde vermogensniveau wordt weergegeven in de zone **Selectie/Display** (2)

### • Power Booster

Het product is voorzien van een extra vermogensniveau

(hoger dan het niveau ) , dat 5 minuten actief blijft, waarna het vermogen terugkeert naar het eerder gebruikte niveau.

Druk op de **Selectiebalk** (3) en verschuif de vinger over de

balk (voorbij het niveau ) en activeer de Power Booster. Het niveau Power Booster wordt in de zone **Selectie/**

**Display** (2) aangegeven met het symbool

### • Timer Kookzones

De functie Timer Kookzones is een countdown die voor elke kookzone kan worden ingesteld, ook voor meerdere kookzones tegelijk. Aan het einde van de ingestelde tijd worden de kookzones automatisch uitgeschakeld en wordt de gebruiker gewaarschuwd met een geluidssignaal.

#### **Activering van de functie Timer Kookzones**

• Druk op (raak aan) de zone **Selectie/Display** (2) (power level niet gelijk aan nul)

• Druk op (6) van de kookzone

• Gebruik de symbolen (5) om de duur van de Timer in te stellen; deze duur wordt weergegeven in de **Zone/het Display** (4); tijdens de instelling knippert het symbool (6).

**Opmerking :** wacht 10 seconden zonder op andere toetsen te drukken om de Timer Kookzones te starten.

**Opmerking:** druk nogmaals, deze keer lang, op (6) om de Timer van de kookzone te resetten.

#### **De handeling kan naar wens voor meerdere kookzones herhaald worden:**

Elke kookzone kan een andere Timer ingesteld hebben; op display (4) verschijnt de countdown van de momenteel geselecteerde kookzone; is er geen kookzone geselecteerd, dan wordt met druk op het Display (4) de countdown van de Timer STAND ALONE weergegeven.

Wanneer de timer de countdown voltooit, wordt een geluidssignaal afgegeven en wordt de kookzone uitgeschakeld.

Voor de uitschakeling van de Timer:

• selecteer de kookzone (2)

• stel de duur van de Timer in op , door middel van (5).

**De manier van weergave van de countdown is gelijk aan die van de Timer STAND ALONE.**




(zie paragraaf Timer STAND ALONE in de webversie van deze handleiding).

### • Power Limitation [Vermogensbegrenzing]

Door middel van de functie Power Limitation kan de werking van het product zo worden ingesteld dat het maximale stroomverbruik van alle actieve kookzones wordt beperkt en het totale stroomverbruik van de kookplaat de ingestelde maximale waarde niet overschrijft.

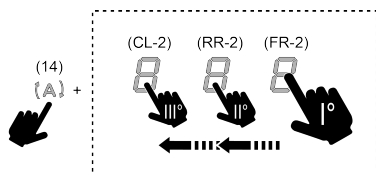
**Opmerking:** de instelling moet worden uitgevoerd bij uitgeschakelde kookplaat, zonder te drukken op de toets

 **ON/ OFF(1)**, op het moment van aansluiting van de kookplaat op het elektriciteitsnet of, binnen 2 minuten, bij de nieuwe aansluiting op het elektriciteitsnet.

**Voor de instelling van de Power Limitation:**




- druk op  (zal knipperen, alleen gedurende de eerste 2 minuten na de elektrische aansluiting van het product)

- houd  en druk één voor één, op volgorde, op **FR-2**, vervolgens op **RR-2** en tenslotte op **CL-2** van de kookzones **Display (2)**, zoals aangegeven op de onderstaande afbeelding; bij elke druk wordt een kort geluidssignaal afgegeven en na het voltooiën van deze volgorde kunnen de toetsen worden losgelaten.



Op dit punt toont het Display (**RR-2**) met een afwisselende volgorde de symbolen  en  om aan te geven dat de instelling kan worden uitgevoerd.

- selecteer het Display (**RR-2**), verplaats de vinger over de **Selectiebalk (3)**, tot op het Display afwisselend de symbolen  en  worden weergegeven; Het Display (**CL-2**) toont de huidige instelling (standaard  gelijk aan 7,4KW) die gewijzigd kan worden volgens de onderstaande tabel:

weergegeven waarde	waar- Vermogen (kW)
	7,4 kW (standaard instelling)
	4,5 kW
	3,1 kW

**Om de instelling van de Power Limitation te wijzigen:**

- druk op het Display (**CL-2**) en verplaats de vinger over de **Selectiebalk (3)** om de nieuwe instelling te selecteren. Houd, om de gemaakte

keuze op te slaan, de toets  **ON/OFF (1)** 2 seconden ingedrukt; er klinkt een lang geluidssignaal om de uitgevoerde instelling te bevestigen.


## GEBRUIK VAN DE AFZUIGER

### • Inschakeling van het afzuigstelsysteem:

- Schakel de kookplaat in zoals aangegeven in hoofdstuk "inschakeling" voor wat betreft "gebruik kookplaat";
- Open de Flap; raak de Zone selectie (**12**) aan om het afzuigstelsysteem in te schakelen.

**Opmerking:** De afzuigzone is voorzien van een mechanisch draaiende **FLAP**. De **FLAP** moet voorafgaand aan de inschakeling van de afzuigkap worden geopend om het afzuigstelsysteem te activeren. De afzuigkap is voorzien van een sensor die de motor automatisch stopt, als de **FLAP** bij geactiveerde afzuiging volledig wordt gesloten. Alleen door de **FLAP** te openen start het afzuigen opnieuw. Zie ook de aanduidingen in het geïllustreerde deel van deze handleiding.

### • Afzuigsnelheid (vermogen):


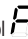
De afzuigkap heeft 4 snelheden (vermogens), van  tot .

Druk op/verplaats de vinger over de **Selectiebalk (3)**: naar rechts om het vermogensniveau te verhogen, naar links om het vermogensniveau te verlagen.

**Opmerking:** Het ingestelde vermogensniveau wordt weergegeven in de zone Selectie/Display (**12**)

### • Power Booster

De afzuigkap heeft 1 extra afzuigniveau, Power Booster genaamd. Dit is een getimed functie met een duur van 5 minuten.

Voor de selectie van deze functie: druk op/verplaats de vinger over de **Selectiebalk (3)** (voorbij het niveau ); het knipperende symbool  wordt weergegeven.

**Opmerking:** bij het verstrijken van de tijd van deze functie keert het vermogen terug naar het eerder ingestelde niveau.

### • Automatische werking

De afzuigkap wordt ingeschakeld bij de meest geschikte snelheid en past het afzuigvermogen aan op basis van het maximale bereidingsniveau dat voor de kookzones wordt gebruikt.

Wanneer de kookzones worden uitgeschakeld, zal de afzuigkap zijn aanzuigsnelheid aanpassen door deze geleidelijk te verminderen, om de resterende dampen en geuren af te voeren.

**Voor de activering van deze functie:**

Druk op **( A )**(14);

Herhaal dezelfde handeling voor de uitschakeling.

**Opmerking:** als gedurende de automatische werking op de

**Selectiebalk (3)** de snelheden van **1** tot **4** worden geselecteerd, wordt de automatische werking onderbroken. Als daarentegen de Power Booster wordt geselecteerd, wordt de automatische werking na het verstrijken van de

tijd van deze functie hervat; het symbool **( A )** blijft in de tussentijd knipperen.

**Opmerking:** wanneer de kookplaat wordt uitgeschakeld terwijl de Automatische werking actief is, zal de uitschakeling van de afzuigkap automatisch en geleidelijk plaatsvinden.

#### • **Indicator verzadiging filters**

De kap geeft aan wanneer het noodzakelijk is om het onderhoud van de filters uit te voeren:

Koolstof/keramische geurfilters: **FILTER (13)** gaat branden

Vetfilter: **FILTER (13)** gaat branden en knippert

**Opmerking:** deze functie is standaard gedeactiveerd (raadpleeg voor de activering paragraaf "Activering indicator verzadiging filters")

#### • **Reset verzadiging filters**

Druk na het uitvoeren van het onderhoud op de filters (vetfilter en/of koolstof/keramische filters) lang op **FILTER (13)**; deze aanduiding wordt uitgeschakeld en de telling van de indicator wordt gereset naar nul.

#### • **Activering indicator verzadiging filters**

**Opmerking:** Deze indicator is normaal gesproken gedeactiveerd.

**Ga voor zijn activering als volgt te werk:**

- schakel de afzuigkap in **(1)**;
- druk, bij uitgeschakelde afzuigmotor en uitgeschakelde kookzones, op de Selectiezone **(12)**
- druk lang op **HOOD (11)**, tot op het Display **(12)** de letters

**F** en **G** afwisselend knipperend worden weergegeven.

**F** = koolstof/keramische geurfilters; **G** = vetfilter;

#### **KOOLSTOF/KERAMISCHE GEURFILTERS**

- druk op het Display **(12)**, op het moment dat de letter **F** verschijnt
- druk op **FILTER (13)** - continu brandend.
- druk opnieuw lang op **HOOD (11)** om de activering van de indicator van de koolstof/keramische geurfilters te bevestigen.

#### **VETFILTER**

- druk op het Display **(12)**, op het moment dat de letter **G** verschijnt
- druk op **FILTER (13)** - knipperend.
- druk opnieuw lang op **HOOD (11)** om de activering van de indicator vetfilter te bevestigen.

## **TABEL VERMOGENS**

Vermogensniveau	Type bereiding	Gebruik (gebaseerd op ervaring en kookgewoonten)
<b>Max vermogen</b>	<b>P</b> Snel verwarmen	in korte tijd de temperatuur van het voedsel verhogen tot een snel kookpunt in geval van water of het snel opwarmen van kookvloeistoffen
	<b>8-9</b> Frituren - koken	aanbraden, beginnen met koken, diepvriesproducten frituren, snel aan de kook brengen
<b>Hoog vermogen</b>	<b>7-8</b> Aanbraden - fruiten - koken - grillen	fruiten, aan de kook houden, koken en grillen (voor korte tijd, 5-10 minuten)
	<b>6-7</b> Aanbraden - koken - sudderen - fruiten - grillen	fruiten, licht koken, koken en grillen (voor middellange duur, 10-20 minuten), voorverwarmen van benodigdheden
<b>Gemiddeld vermogen</b>	<b>4-5</b> Koken - laten sudderen - fruiten - grillen	stoven, zachtjes laten koken, koken (langdurig), de pasta omscheppen
	<b>3-4</b> Koken - laten pruttelen - inkoken - omscheppen	langere kooktijd (rijst, sauzen, gebraad, vis) met de bijbehorende vloeistoffen (bijv. water, wijn, bouillon, melk), de pasta omscheppen
	<b>2-3</b> Koken - laten pruttelen - inkoken - omscheppen	langere bereiding (hoeveelheden van minder dan een liter: rijst, sauzen, braadstukken, vis) met de bijbehorende vloeistoffen (bijv. water, wijn, bouillon, melk)

Laag vermogen		Smelten – ontdooien – warm houden - smeuijg maken	de boter smelten, de chocolade zachtjes laten smelten, kleine producten ontdooien
		Smelten – ontdooien – warm houden - smeuijg maken	het warm houden van kleine porties vers gekookt voedsel of het warm houden van klaargemaakte gerechten en risotto's doorroeren
OFF		Steunoppervlak	Kookplaat in stand-by of uitgeschakeld (mogelijke aanwezigheid van restwarmte na afloop van de bereiding, aangegeven met H-L-O)

## 4. ONDERHOUD

**Opgelet! Controleer voorafgaand op elke handeling voor reiniging of onderhoud of de kookzones uitgeschakeld zijn en of de warmte-indicator verdwenen is.**

Verwijs voor het onderhoud van het product naar de afbeeldingen aan het einde van de installatie, gemarkeerd met dit symbool.

### ONDERHOUD KOOKPLAAT

#### • Reiniging van de inductiekookplaat

De kookplaat moet na ieder gebruik gereinigd worden.

#### Belangrijk:

- Vermijd het gebruik van schuursponsjes of metalen sponsjes. Deze zouden na verloop van tijd het glas kunnen beschadigen.
- Gebruik geen chemische en irriterende reinigingsmiddelen zoals ovensprays of vlekkenmiddelen.
- **GEEN STOOMREINIGER GEBRUIKEN!!!**

Na elk gebruik de kookplaat af laten koelen en reinigen om aangekoekt vuil en vlekken van gemorst voedsel te verwijderen. Suiker of levensmiddelen met een hoog suikergehalte beschadigen de kookplaat en moeten onmiddellijk worden verwijderd. Zout, suiker en zand kunnen krassen veroorzaken op het glazen oppervlak. Gebruik een zachte doek, absorberend keukenpapier of specifieke producten voor het reinigen van de kookplaat (volg de aanwijzingen van de fabrikant).

#### • **D** Reiniging van de opvangbak vloeistoffen :

In geval dat er per ongeluk en overvloedig vloeistof uit de pannen wordt gemorst, is het mogelijk om de afvoerklep aan de onderkant van het product te gebruiken om eventuele resten te verwijderen en zo een maximale hygiënische veiligheid te garanderen.

#### • **E** Reiniging van het metalen rooster:

Het rooster moet met de hand gewassen worden, met warm water en een mild reinigingsmiddel, en goed worden afgedroogd om oxidatieverschijnselen te voorkomen.

### ONDERHOUD AFZUIGER

#### • Reiniging van de afzuiger:

Gebruik voor de reiniging **UITSLUITEND** een met neutrale reinigingsmiddelen bevochtigde doek.

#### GEEN GEREEDSCHAP OF INSTRUMENTEN GEBRUIKEN VOOR DE REINIGING!

Vermijd het gebruik van producten die schurende stoffen bevatten. **GEEN ALCOHOL GEBRUIKEN!**

#### • **A** Onderhoud vetfilters:

**Verzamelt de door het koken vrijgegeven vetdeeltjes.**

Moet eenmaal per maand gereinigd worden (of wanneer het systeem voor de aanduiding van de verzadiging van de filters dit vereist) met niet-agressieve reinigingsmiddelen, met de hand of in de vaatwasser met lage temperaturen en de korte cyclus. Het kan gebeuren dat het wassen in de vaatwasser het metalen vetfilter verkleurt maar de filter-eigenschappen zullen absoluut niet wijzigen.

#### • **B** Onderhoud Actief koolstoffilter - Keramisch (Alleen voor filterversie):

**Vangt de onaangename geuren die tijdens de bereiding vrijkomen op. Het product is uitgerust met een set geurfilters.**

De verzadiging van de geurfilters treedt op na een meer of minder lang gebruik, afhankelijk van het soort bereiding en de regelmaat van de reiniging van het vetfilter. De geurfilters kunnen om de 2/3 maanden thermisch geregenereerd worden in een naar 200°C voorverwarmde oven gedurende 45 minuten. Een correcte regeneratie zorgt gedurende 5 jaar voor een constante efficiëntie van de filtratie.

**Opgelet!** Plaats de filters niet op de bodem van de oven, maar plaats ze in een ovenschaal en op een tussenliggende hoogte.

## **Siga escrupulosamente las instrucciones proporcionadas en este manual.**

El fabricante no acepta responsabilidad alguna por los posibles problemas, daños o incendios causados al producto procedentes del incumplimiento de las instrucciones incluidas en el presente manual. El producto está destinado sólo para el uso doméstico para la cocción de alimentos y la aspiración de los humos procedentes de la cocción. No se admiten usos distintos a los indicados (por ejemplo, calentar ambientes). El fabricante no se responsabiliza por el uso inapropiado o los ajustes incorrectos de los mandos.

- Lea detenidamente las instrucciones: contienen importante información sobre la instalación, el uso y la seguridad.

- No efectúe variaciones eléctricas en el producto.

- Antes de proceder a la instalación del producto asegúrese de que ninguno de los componentes esté dañado. De no ser así, póngase en contacto con su distribuidor e interrumpa la instalación.

- Verifique la integridad del producto antes de proceder con la instalación. De no ser así, póngase en contacto con su distribuidor e interrumpa la instalación.

# 1. SEGURIDAD Y NORMATIVAS

## **⚠️ SEGURIDAD GENERAL**

**¡Cuidado!** Siga escrupulosamente las siguientes instrucciones: ● Antes de realizar cualquier trabajo de instalación, desconecte el producto de la red eléctrica. ● La instalación o el mantenimiento debe ser realizado por un técnico cualificado, de conformidad con las instrucciones del fabricante y en cumplimiento de la normativa local en materia de seguridad. No repare ni sustituya ninguna parte del producto a menos que se indique específicamente en el manual de uso. ● La ley exige la puesta a tierra del producto. ● El cable de alimentación debe ser lo suficientemente largo para permitir la conexión del producto, empotrado en el mueble, a la red eléctrica. ● Para que la instalación cumpla con las normas de seguridad vigentes, es necesario un interruptor de corte omnipolar bajo norma que asegure la desconexión completa de la red eléctrica en condiciones de la categoría de sobrecarga III, de acuerdo con las reglas de instalación.

- No utilice tomas eléctricas múltiples ni alargadores eléctricos.
- Una vez finalizada la instalación, los componentes eléctricos no deberán ser accesibles al usuario.
- El producto y sus partes accesibles se calientan durante el uso. Tener cuidado de no tocar los elementos de calentamiento.
- Asegúrese de que los niños no jueguen con el producto; procure vigilar a los niños y manténgalos a una distancia prudente, ya que las partes accesibles pueden calentarse mucho durante el uso.
- Para los portadores de marcapasos e implantes activos es importante comprobar, antes del uso de la placa de inducción, que el implante sea compatible con el producto.
- Durante y después del uso, no toque los elementos de

- calentamiento del producto.
- Evite el contacto con paños u otro material inflamable hasta que todos los componentes del producto no se hayan enfriado suficientemente, riesgo de incendio.
- No coloque materiales inflamables sobre el producto o en sus proximidades.
- Las grasas y aceites ya utilizados son fácilmente inflamables. Supervisar la cocción de los alimentos ricos en grasas y aceites.
- Si la superficie se encuentra agrietada, apague el producto para evitar la posibilidad de una descarga eléctrica.
- El producto no está destinado a ser puesto en funcionamiento por medio de un temporizador externo o un sistema separado de control remoto.
- La cocción sin supervisión sobre una placa de cocción con aceite o grasa puede ser peligrosa y causar incendios.
- El proceso de cocción debe ser supervisado. Un proceso de cocción a corto plazo debe ser supervisado continuamente.
- NUNCA intente apagar el fuego con agua. En su lugar, apague el producto y use por ejemplo una tapa o una manta ignífuga para sofocar las llamas.
- Peligro de incendio: no coloque objetos sobre las superficies de cocción.
- No utilice limpiadores de vapor, riesgo de descargas eléctricas.
- No coloque objetos metálicos, tales como cuchillos, tenedores, cucharas y tapas, sobre la superficie de la placa de cocción ya que podrían sobrecalentarse.
- Antes de conectar el producto a la red eléctrica: verifique la placa de datos (montada en la parte inferior del producto) para cerciorarse de que el voltaje y la potencia se correspondan con aquellos de la red eléctrica y que el enchufe sea adecuado. En caso de duda, póngase en contacto con un electricista cualificado.

Importante: ● Después de su uso, apague la placa de cocción por medio de su dispositivo de control sin tener en cuenta el detector de ollas. ● Evite derrames de líquidos, por lo tanto, para hervir o calentar líquidos, disminuya el suministro de calor. ● No deje los elementos de calentamiento encendidos con ollas o sartenes vacías o sin recipientes. ● Una vez que haya terminado de cocinar, apague la zona de cocción correspondiente. ● Para la cocción nunca use hojas de papel de aluminio, y nunca coloque directamente productos embalados con aluminio. El aluminio se fundiría y dañaría irremediablemente su producto. ● Nunca caliente latas o tarros de lata de alimentos sin haberlas abierto previamente: ¡podrían explotar! Esta advertencia aplica para todos los otros tipos de placas de cocción. ● El empleo de una potencia elevada tal como la función Booster no es adecuada para el calentamiento de algunos líquidos, como por ejemplo el aceite para freír. El calor excesivo puede ser peligroso. En estos casos se recomienda usar una potencia más baja. ● Los recipientes deben ser colocados directamente sobre la placa de cocción y deben estar centrados. Bajo ninguna circunstancia coloque otros objetos entre la olla y la placa de cocción. ● En situaciones de altas temperaturas, el producto disminuye automáticamente el nivel de potencia de las zonas de cocción. ● Antes de realizar cualquier tarea de limpieza o mantenimiento, desconecte el producto de la red eléctrica, quitando el enchufe o desconectando el interruptor general de la habitación. ● Para todas las operaciones de instalación y mantenimiento, es preciso

usar guantes de trabajo. ● El producto puede ser utilizado por niños a partir de los 8 años de edad y por personas con capacidades físicas, sensoriales o mentales reducidas, o con falta de experiencia y conocimiento, a condición de que estén bajo supervisión o hayan recibido instrucciones sobre el uso seguro del producto de forma segura y la comprensión de los peligros relacionados con el mismo. ● Los niños deben ser controlados para que no jueguen con el producto. ● Las operaciones de limpieza y mantenimiento no deben ser llevadas a cabo por niños sin ninguna supervisión. ● El local debe disponer de suficiente ventilación cuando el producto se utiliza al mismo tiempo que otros aparatos con combustión de gases u otros combustibles. ● El producto debe limpiarse con frecuencia tanto interna como externamente (AL MENOS UNA VEZ AL MES), respete de todos modos cuanto expresamente indicado en las instrucciones de mantenimiento. ● La inobservancia de las normas de limpieza del producto y de la sustitución/limpieza de los filtros causa riesgos de incendios. ● Está terminantemente prohibida la cocción flambé. ● El empleo de llamas libres es perjudicial para los filtros y puede originar incendios, por lo tanto, se debe evitar en cualquier circunstancia. ● Se recomienda mantener constantemente bajo control la cocción de alimentos por fritura, para evitar que el aceite recalentado arda. ● ¡Cuidado! Durante el funcionamiento de la placa de cocción, las partes accesibles del producto pueden calentarse considerablemente. ● ¡Cuidado! No conecte el producto a la red eléctrica hasta que la instalación no esté totalmente completada. ● En lo que respecta a las medidas técnicas y de seguridad que deben adoptarse para la evacuación de los humos, atégase estrictamente a lo previsto en los reglamentos de las autoridades locales competentes. ● El aire aspirado no debe encauzarse en una tubería que se utiliza para la evacuación de los humos producidos por aparatos de combustión de gas o de otros combustibles. ● ¡Nunca use el producto sin la rejilla montada correctamente! ● Utilice únicamente los tornillos de fijación para la instalación incluidos en el suministro del producto, de no ser así, asegúrese de comprar el tipo de tornillo adecuado. Utilice tornillos de longitud correcta tal como especificado en la Guía de instalación. ● Cuando este producto y otros aparatos alimentados con una energía que no sea electricidad están en funcionamiento contemporáneamente, la presión negativa en la habitación no debe superar 4 Pa ( $4 \times 10^{-5}$  bar). ● Es importante conservar este manual para poder consultarlo en cualquier momento. En caso de venta, cesión o traslado, asegúrese de que éste permanezca junto con el producto.

## SEGURIDAD PARA LA CONEXIÓN ELÉCTRICA

● Desconectar el producto de la red eléctrica. ● La instalación debe ser realizada por personal profesionalmente cualificado y con conocimiento de las normas vigentes en materia de instalación y seguridad. ● El fabricante declina cualquier responsabilidad sobre las personas, animales o cosas, en caso de incumplimiento de las instrucciones proporcionadas en el presente capítulo.

● El cable de alimentación debe ser lo suficientemente largo para permitir la remoción de la placa de cocción de la superficie doméstica. ● Asegúrese de que la potencia indicada en la placa de datos, montada en la parte inferior del producto, corresponda a la del local en el que se va instalar. ● No utilice cables de extensión. ● El cable eléctrico de puesta a tierra debe ser 2 cm más largo que los otros cables. ● Si el producto no está equipado con cable de alimentación, utilice uno con sección mínima de los conductores igual a 2,5 mm<sup>2</sup> para voltajes de hasta 5500 vatios; mientras que para voltajes superiores deben ser de 4 mm<sup>2</sup>. ● En ningún momento el cable debe alcanzar una temperatura de 50°C por encima de la temperatura ambiente. ● El producto está diseñado para estar permanentemente conectado a la red eléctrica, por esta razón, es preciso efectuar la conexión a la red fija mediante un interruptor omnipolar homologado, que asegure la desconexión completa de la red eléctrica según las condiciones de la categoría de sobretensión III y que sea fácilmente accesible después de la instalación.

● **¡Cuidado!** La sustitución del cable de interconexión debe ser realizada por el servicio de asistencia técnica autorizado o por una persona con una cualificación similar.

**POWER LIMITATION:** el producto cuenta con una función Power Limiter que permite programar un umbral de absorción máximo (kw)

El ajuste debe realizarse cuando se lleva a cabo la conexión del producto a la red eléctrica o en el momento de la reconexión de la red eléctrica misma (en los 2 minutos sucesivos). Dimensionar la protección de la instalación eléctrica en función del nivel de Limitación de Potencia seleccionado. Para la secuencia de ajuste del Power Limitation consulte la sección Funcionamiento de este manual.

**KIT WINDOWS:** El producto está elaborado para ser utilizado en combinación con un KIT sensor Window (no suministrado por el fabricante). Montando este KIT, si la ventana está cerrada, el motor del aspirador se debe apagar (solo en el caso de uso en modalidad ASPIRANTE). La conexión eléctrica del KIT al producto debe ser realizada por personal técnico cualificado y especializado. El KIT debe ser certificado por separado de acuerdo a las normas de seguridad pertinentes al componente y a su utilización con el producto. La instalación debe ser realizada de acuerdo a las reglamentaciones vigentes para la instalaciones domésticas.

**ATENCIÓN:** el cableado del KIT para conectar al producto debe ser parte de un circuito certificado con muy baja tensión de seguridad (SELV). El fabricante de este producto rechaza toda responsabilidad por eventuales inconvenientes, daños, incendios provocados por defectos y/o problemas de mal funcionamiento y/o instalación inadecuada del KIT.

## SEGURIDAD PARA LA INSTALACIÓN

● La instalación, ya sea eléctrica o mecánica, debe ser llevada a cabo por personal especializado.

• **Antes de iniciar la instalación:** Después de desembalar el producto, compruebe que no se ha dañado durante el transporte y, en caso de problemas, póngase en contacto con el distribuidor o con el Servicio de asistencia técnica, antes de proceder a la instalación; Compruebe que el producto adquirido tiene un tamaño adecuado para la zona de instalación elegida; Compruebe que no haya material de acompañamiento (por ejemplo, sobres con tornillos, garantías, etc.) en el interior del embalaje (por razones de transporte), si es necesario debe ser retirado y guardado; Compruebe también que haya una toma de corriente cerca de la zona de instalación

• **Preparación del mueble para el empotrado:**

• El producto no puede instalarse encima de aparatos de refrigeración, lavavajillas, estufas, hornos, lavadoras y secadoras; Realice todos los trabajos de corte en el mueble antes de colocar la placa de cocción y retire cuidadosamente las virutas o residuos de serrín.

La distancia mínima entre la placa de cocción y la pared debe ser de al menos 50mm frontalmente, de al menos 50mm lateralmente e di al menos 500mm respecto a los colgantes superiores.

Nota: a la hora de diseñar los espacios, deben seguirse las instrucciones del fabricante de la cocina.

• para optimizar la instalación filtrante se recomienda realizar una fisura en el zócalo donde poder introducir una rejilla comercial.

• **Importante:** utilizar un adhesivo de sellado de un componente (S), que tenga una resistencia a la temperatura de hasta 250°; antes de la instalación, las superficies que se van a pegar deben limpiarse cuidadosamente eliminando cualquier sustancia que pueda comprometer su adhesión (por ejemplo: agentes desmoldeantes, conservantes, grasas, aceites, polvo, residuos de adhesivos antiguos, etc.); el adhesivo se debe distribuir uniformemente en todo el perímetro del marco; después del encolado, deje secar el adhesivo durante unas 24 horas.

• **¡Cuidado!** La falta de montaje de tornillos y elementos de fijación según lo indicado en estas instrucciones puede comportar riesgos de naturaleza eléctrica.

• **Nota:** para una correcta instalación del producto, se recomienda encintar las tuberías con un adhesivo que tenga las siguientes características: película elástica de PVC suave con adhesivo a base de acrilato; que cumpla con la normativa DIN EN 60454; retardante de llama; óptima resistencia al envejecimiento; resistente a los cambios de temperatura; utilizable a bajas temperaturas.

**ELIMINACIÓN AL FINAL DE VIDA**



Este producto está marcado de acuerdo con la Directiva Europea 2012/19/CE - UK SI 2013 No.3113, Residuos de Aparatos Eléctricos y Electrónicos (RAEE).

Asegurándose de que este producto sea eliminado de modo correcto. El usuario contribuye a prevenir las potenciales consecuencias negativas para el ambiente y la salud. El símbolo en el producto o en la documentación

adjunta indica que este producto no debe ser tratado como un desecho doméstico, sino que debe ser llevado a un punto de recolección adecuado para el reciclaje de aparatos eléctricos y electrónicos. Para la eliminación del producto siga las normativas locales para la eliminación de residuos. Para obtener más información sobre el tratamiento, la recuperación y el reciclaje de este producto, póngase en contacto con las autoridades locales, el servicio de recolección de residuos domésticos o con la tienda donde se ha comprado el producto.

**NORMATIVAS**

Aparato diseñado, probado y fabricado de acuerdo con las normativas sobre:

• Seguridad: EN/IEC 60335-1; EN/IEC 60335-2-6, EN/IEC 60335-2-31, EN/IEC 62233; • Rendimiento: EN/IEC 61591; ISO 5167-1; ISO 5167-3; ISO 5168; EN/IEC 60704-1; EN/IEC 60704-2-13; EN/IEC 60704-3; ISO 3741; EN 50564; IEC 62301. EN 60350-2; • EMC: EN 55014-1; CISPR 14-1; EN 55014-2; CISPR 14-2; EN/IEC 61000-3-3; EN/IEC 61000-3-12.

**2. USO**

**USO DE RECIPIENTES PARA LA COCCIÓN**

• **Recipientes para la cocción**

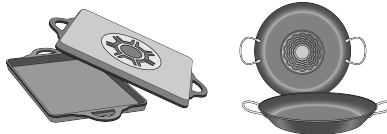


Utilizar solo ollas con este símbolo.

**Importante:**

Para evitar daños permanentes en la superficie de la placa, no utilice:

- recipientes con fondo que no sea perfectamente plano;
- recipientes de metal con una base esmaltada;
- recipientes con una base rugosa, para evitar rayar la superficie de la placa;
- nunca coloque ollas o sartenes calientes sobre la superficie del panel de control de la placa.
- ¡No todas las ollas de inducción funcionan eficientemente debido a los fondos parcialmente constituidos de material ferromagnético! Cuando se compran ollas o sartenes, comprobar que:
- el fondo está completamente hecho de material ferromagnético. De lo contrario, tanto la eficiencia de la transmisión de calor como su uniformidad se verán disminuidas, con temperaturas de la superficie de la olla/sartén inadecuadas para la cocción

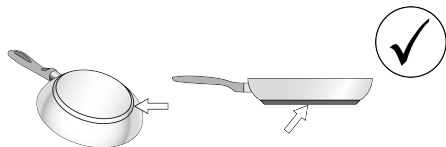


• El fondo no contenga aluminio: el plato no se calienta y puede que ni siquiera sea reconocido por los inductores.





- Los fondos no sean planos o con una superficie rugosa.
- Sustraen superficie de contacto entre el inductor y el plato, disminuyendo su eficiencia y empeorando la experiencia de cocción.



#### • Recipientes ya existentes

Se puede comprobar si el material de la olla es magnético con un simple imán. Las ollas no son adecuadas si no se detectan magnéticamente. Las indicaciones mencionadas en el párrafo anterior también se aplican en este caso.

#### • Diámetros del fondo de olla recomendados

**IMPORTANTE:** si las ollas no tienen las dimensiones adecuadas, las zonas de cocción no se encienden. Para ver el diámetro mínimo de la olla a utilizar en cada área, consulte la parte correspondiente en este manual.

**Atención:** Para preservar el rendimiento de cocción y la calidad del producto, **NO se recomienda el uso de adaptadores de inducción.**

#### • Ahorro energético

Utilice ollas y sartenes con un diámetro de fondo igual al de la zona de cocción; Utilice solo ollas y sartenes con fondo plano; - En la medida de lo posible, mantenga las ollas tapadas durante la cocción; Cocine las verduras, patatas, etc. con una pequeña cantidad de agua para reducir el tiempo de cocción; Utilice la olla a presión para reducir aún más el consumo de energía y el tiempo de cocción; Coloque la olla en el centro de la zona de cocción dibujada en la placa.

### EMPLEO DEL ASPIRADOR

El sistema de aspiración puede ser utilizado en la versión aspirante de evacuación externa o bien en la versión filtrante de recirculación interior.

Consultar los sitios [www.elica.com](http://www.elica.com) y [www.shop.elica.com](http://www.shop.elica.com) para comprobar la gama completa de los kits disponibles, para realizar las diferentes instalaciones, tanto en versión filtrante como en aspirante.

#### • Versión Aspirante:

Los vapores se evacúan al exterior a través de una serie de tuberías (que se compran por separado). Empalme el producto en tuberías o agujeros de descarga en la pared con diámetro equivalente al de la salida de aire (brida de empalme). Para más información sobre las tuberías y sus dimensiones ver la página de accesorios del manual de instalación: versión aspirante. El empleo de tuberías y agujeros de descarga en la pared con diámetro inferior conllevará una disminución en términos de rendimiento de aspiración y un aumento drástico del ruido. Por lo tanto no se acepta responsabilidad alguna por ello.

Para obtener la máxima eficacia de aspiración:

- Se recomienda un recorrido de tubería máximo de 7 metros lineales.
- Se recomienda utilizar un máximo de dos curvas de 90° del total de 7 metros lineales - Evitar cambios drásticos en la sección del conducto, prefiriendo siempre la sección equivalente a  $\varnothing$  150 mm (o la rectangular de 222 x 89 mm).

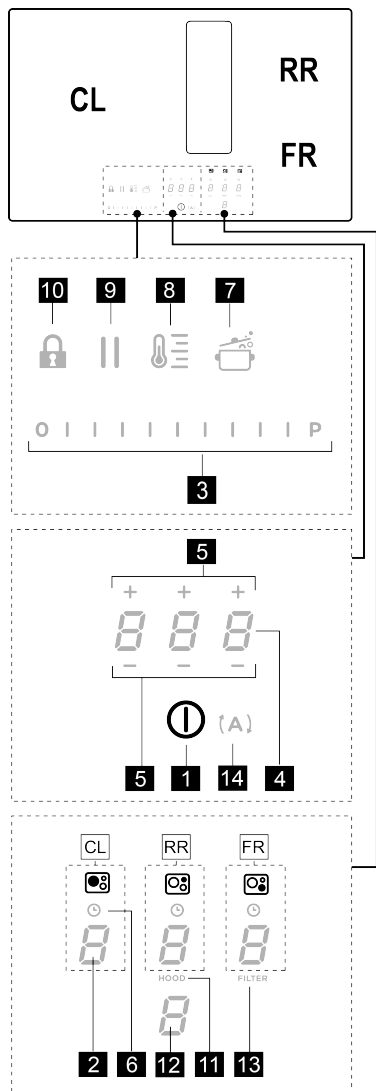
#### • Versión Filtrante:

El aire aspirado será filtrado a través de los respectivos filtros de grasa y de olores antes de ser devuelto a la sala a través de las tuberías correspondientes (Los filtros de olores y las tuberías deben comprarse por separado). Para más información, consulte las páginas sobre accesorios y configuraciones (para versión filtrante) en la parte ilustrada de este manual.



### 3. FUNCIONAMIENTO

#### PANEL DE CONTROL



T.	Función
1	ON/OFF de la placa de cocción/ aspirador para placa de cocción
2	Selección zona de cocción/Pantalla de la zona de cocción
3	Aumento/disminución del nivel de potencia de cocción y de la velocidad (potencia) de aspiración

	Visualización del nivel de potencia de cocción y de la velocidad (potencia) de aspiración
4	Activación Timer "STAND ALONE" (INDEPENDIENTE)
	Pantalla: Timer "STAND ALONE" (INDEPENDIENTE)/Timer de la zona de cocción.
5	Aumento/Disminución tiempo Timer "STAND ALONE" (INDEPENDIENTE)/Timer de la zona de cocción
6	Activación Timer Zonas de cocción
	Indicador Timer Zonas de cocción activo
7	Activación Automatic Heat Up (Calentamiento Automático).
8	Activación Temperature Manager (Gestión Temperatura) (Warming Function - Función de calentamiento)
9	Pausa
10	Key Lock (Cerradura con llave)
11	Indicador Aspirador activo
	Activación Indicador de Saturación Filtros
12	Selección/Activación aspirador
	Pantalla del aspirador
	Pantalla de saturación Filtro carbón/cerámico - Filtro grasas
13	Reset (Reajuste) Saturación Filtros
14	Activación función automática aspirador

#### A SABER ANTES DE INICIAR

Este manual describe las principales funciones, utilizar el código QR de las primeras páginas para acceder, en Internet, a las instrucciones completas. Todas las funciones de esta placa de cocción cumplen con las más estrictas normas de seguridad. Por esta razón:

- Algunas funciones no se activan, o bien se desactivan automáticamente en ausencia de ollas sobre la zona de cocción o cuando están colocadas de manera incorrecta.
- En otros casos, las funciones activadas se desactivan automáticamente después de pocos segundos cuando la función seleccionada requiere un ajuste adicional que no se da (por ejemplo: "Encender la placa de cocción" sin "Seleccionar la zona de cocción" y la "Temperatura de ejercicio", o la "Función Lock" (Función bloqueo) o la "Timer" (Temporizador).

Espera a que la pantalla se apague antes de acercarse a la zona de cocción.

## PANTALLA ZONA DE COCCIÓN

en las pantallas relativas a las áreas de cocción, se indica:

Función	Valor
Zona de cocción encendida	
Power Level	
Residual Heat Indicator (Indicador de Calor Residual)	
Pot Detector (Detector de ollas)	
Función Temperature Manager (Gestión Temperatura) activada	
Función Pausa	
Función Automatic Heat UP (Calentamiento Automático)	

## CARACTERÍSTICAS DE LA PLACA

### ● **Safe Activation**(Activación de seguridad)

El producto se activa sólo con presencia de ollas en las zonas de cocción: el proceso de calentamiento no se activa o bien se interrumpe en caso de ausencia de ollas.

### ● **Pot Detector**(Detector de ollas)

El producto detecta de manera automática la presencia de ollas en las zonas de cocción.

### ● **Safety Shut Down**(Apagado de Seguridad)

Por motivos de seguridad, cada zona de cocción cuenta con un tiempo de funcionamiento máximo que depende del nivel de potencia programado.

### ● **Residual Heat Indicator**(Indicador de Calor Residual)

Con el apagado de una o más zonas de cocción la presencia del calor residual es indicada a través de una señal visual en la pantalla de la zona correspondiente, mediante el símbolo

## EMPLEO DE LA PLACA DE COCCIÓN

**Nota:** Para activar una función cualquiera, es preciso activar previamente la zona que se desea utilizar

### ● **Encendido**

Presione (toque) brevemente **ON/OFF** (1) placa de cocción/ aspirador: el símbolo se ilumina; **Continuando a presionar:** todas las funciones disponibles se vuelven visibles por algunos instantes, luego de esto permanecerán utilizadas, y se activarán, posteriormente, durante el uso del dispositivo.

**IMPORTANTE:** todas las funciones disponibles se iluminarán con luz de ligera intensidad, que se volverá más intensa solo en el momento en el que serán activadas.

Presione de nuevo para apagar

**Nota:** Esta función es prioritaria sobre todas las demás.

### ● **Selección de las zonas de cocción**

Toque (presione) el área de **Selección/Pantalla** (2) correspondiente a la zona de cocción deseada.

### ● **Power Level** (Nivel de potencia)

La placa está equipada con 9 niveles de potencia Toque y desplace con los dedos a lo largo de la **Barra de selección** (3):

hacia la derecha para aumentar el nivel de potencia; hacia la izquierda para disminuir el nivel de potencia.

El nivel de potencia configurado será visualizado en el área de **Selección/Pantalla** (2)

### ● **Power Booster**(Amplificador de Potencia)

El producto cuenta con un nivel de potencia adicional (superior al nivel ) , que permanece activo durante 5 minutos, sucesivamente la potencia regresa al nivel que se estaba usando anteriormente.

Toque y recorra con los dedos de modo prolongado la

**Barra de selección** (3) (sobre en nivel ) y activar el Power Booster (Amplificador de Fuerza). El nivel Power Booster (Amplificador de Fuerza) está indicado en el área

de Selección/Display (2) con el símbolo

### ● **Timer Zonas de Cocción**

La función Timer Zonas de Cocción es una cuenta atrás que es posible configurar, también contemporáneamente, en cada zona cocción. Al terminar el periodo configurado las zonas de cocción se apagan automáticamente y las utilidades se advierten con la señal acústica correspondiente.

#### **Activación de la función Timer Zonas de Cocción**

● Toque (presione) el área de **Selección/Pantalla** (2) (nivel de potencia diferente de cero)

● Presione (6) relativo a la zona de cocción

● Utilice los símbolos (5) para configurar la duración del Timer, que se visualiza en la **Zona/Pantalla**

(4); durante los ajustes el símbolo (6) parpadea.

**Nota :** espere 10 segundos sin presionar ningún otro mando, para que el Timer Zona de Cocción inicie.

**Nota :** presionando de nuevo prolongadamente (6), el Timer de la zona de cocción es reiniciado.

**Si lo desea, repita la operación para más zonas de cocción:**

Cada zona de cocción puede tener configurado un Timer diferente; en la pantalla (4) aparecerá la cuenta atrás de la zona de cocción seleccionada en ese momento; si ninguna zona está seleccionada, presionando en la Pantalla (4) se visualiza la cuenta atrás del Timer STAND ALONE.

Cuando el timer ha terminado la cuenta atrás es emitida una señal acústica y la zona de cocción se apaga.

Para apagar el Timer:

- seleccione la zona de cocción (2)

• configure la duración del Timer en **0.00**, a través de **+** (5).

La modalidad de visualización de la cuenta atrás es la misma del Timer STAND-ALONE.

(ver el párrafo Timer STAND ALONE presente en la versión WEB de este manual).

#### ● **Power Limitation** (Limitación de potencia)

La función power Limitation permite configurar el funcionamiento del producto limitando la absorción máxima y regulando la potencia de absorción de todas las zonas de cocción activas, haciendo que la absorción total de la placa, no supere el nivel máximo de absorción configurado.

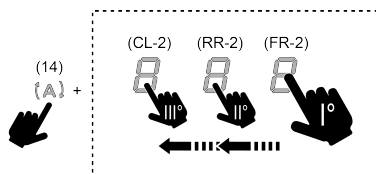
**Nota** : el ajuste debe producirse desde la placa apagada,

sin presionar la tecla **Ⓛ** ON/OFF (1), en el momento de la conexión de la placa de cocción a la red eléctrica, o a la reconexión de la red eléctrica misma, dentro de los 2 minutos siguientes.

**Para configurar el Power Limitation (Limitación de energía):**

• presione **(A)** (que será parpadeante, solo por los primeros 2 minutos desde la alimentación del producto)

• manteniendo pulsado **(A)**, pulse uno a la vez, en secuencia, **FR-2** luego **RR-2** y por último **CL-2** de las zonas de cocción **Pantalla (2)**, como está indicado en la figura de abajo, se emitirá una breve señal acústica con cada pulsación, una vez terminada esta secuencia será posible soltar los botones.



En este punto la Pantalla (RR-2) mostrará en secuencia

alterna los símbolos **0** y **1** para indicar que es posible realizar el ajuste.

• seleccione la Pantalla (RR-2) desplácese sucesivamente por la **Barra de selección (3)**, hasta que la Pantalla

muestre los símbolos **0** y **1** en secuencia alterna;

En la pantalla (CL-2) se mostrará el ajuste actual,

(predeterminado **0** correspondiente a 7,4KW) que podrá modificarse como se indica en la siguiente tabla:

valor visualizado	Potencia (Kw)
-------------------	---------------

<b>0</b>	7,4 Kw (configuración por defecto)
<b>1</b>	4,5 Kw
<b>2</b>	3,1 Kw

**Para cambiar la configuración de la limitación de potencia:**

• presione la Pantalla (CL-2) desplácese posteriormente en la **Barra de selección (3)**, para configurar la nueva configuración. Para guardar la elección

realizada presionar la tecla **Ⓛ** ON/OFF (1), por 2 segundos; se emitirá una señal acústica prolongada para confirmar la configuración realizada.

## EMPLEO DEL ASPIRADOR

### ● **Encendido del sistema aspirante:**

• Encienda la placa como se indica en el capítulo "encendido" sobre el "uso de la placa de cocción";

• Abra la Solapa; Toque la Zona de selección (12) para activar el sistema aspirante.

**Nota:** El área de aspiración está equipada con un **FLAP** mecánico giratorio. **Es necesario abrir el FLAP antes de encender la cap para activar el sistema de aspiración.**

La campana está equipada con un sensor que, cuando la aspiración está activada, detiene el motor automáticamente si el **FLAP** está completamente cerrado. La aspiración solo comienza nuevamente cuando se vuelve a abrir el FLAP. Vea también las indicaciones sobre la parte ilustrada de este manual.

### ● **Velocidad (potencia) de aspiración:**

El aspirador está equipado con 4 niveles de velocidad (potencia) de **0** a **4**,

Toque y desplácese con los dedos a lo largo de la **Barra de selección (3)**: hacia la derecha para aumentar el nivel de potencia, hacia la izquierda para disminuir el nivel de potencia.

**Nota:** El nivel de potencia configurado será visualizado en el área de Selección/Pantalla (12)

### ● **Power Booster**(Amplificador de Potencia)

El aspirador está equipado con 1 nivel de aspiración suplementario llamado Power Buster, Esto está temporizado y tiene una duración de 5 minutos.

Para seleccionarlo, toque y desplácese con los dedos a lo largo de la Barra de selección (3) (por encima del nivel **4**), se visualizará este símbolo parpadeante **4**.


**Nota:** al terminar el tiempo de temporización la potencia vuelve al nivel anteriormente configurado.

### ● **Funcionamiento automático**

La campana se enciende a la velocidad más adecuada, adaptando la capacidad de aspiración al nivel máximo de cocción usado en las zonas de cocción.




Cuando las zonas de cocción son apagadas, la campana adapta su velocidad de aspiración, disminuyéndola gradualmente, de modo de eliminar vapores y olores residuos.

**Para activar esta función:**

Presione  (14);

Repetir la operación para desactivar.

**Nota :** si durante el funcionamiento automático se selecciona desde la **Barra de selección (3)** las

velocidades de  a , el funcionamiento automático se interrumpe; Si, en cambio, se seleccionan el Power Booster, el funcionamiento automático retomará al final de la temporización, al mismo tiempo el símbolo  permanecerá a parpadear.

**Nota:** en caso de apagado de la placa con Funcionamiento automático activo, el apagado del aspirador se producirá automáticamente, de modo gradual.

#### ● **Indicador de saturación filtros**

La campana indica cuando es necesario llevar a cabo el mantenimiento de los filtros:

Filtros de olores de carbón/cerámicas **FILTER (13)** se enciende

Filtro grasas **FILTER (13)** se enciende y parpadea

**Nota :** esta función está deshabilitada por defecto (véase como habilitarla en el párrafo "Activación indicador saturación filtros")




#### ● **Reinicio saturación filtros**

Después de haber realizado el mantenimiento de los filtros (grasas y/o carbón/cerámicas) presione prolongadamente **FILTER (13)**; esto se apaga, haciendo reiniciar el conteo del indicador.

#### ● **Activación indicador saturación filtros**

**Nota:** Este indicador generalmente está desactivado.

**Para activarlo proceda como a continuación:**

- encienda la placa de aspiración  ;
- motor de aspiración y zonas de cocción apagadas presione la Zona de selección **(12)**
- presione prolongadamente **HOOD (11)** hasta que aparezcan en la Pantalla **(12)** las letras  y  parpadeantes alternadas.

 = filtros de olor carbón/cerámicos;  = filtro grasas;


#### **FILTROS OLOR CARBÓN/CERÁMICOS**

- presione en la Pantalla **(12)** en el momento en el que


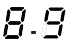
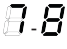







aparece la letra 

- presione **FILTER (13)** luz fija.
- presione de nuevo a lo largo **HOOD (11)** para confirmar la activación del indicador de filtros de olor carbón/cerámicos.

#### **FILTRO GRASAS**

- presione en la Pantalla **(12)** en el momento en el que aparece la letra 
- presione **FILTER (13)** luz parpadeante.
- presione de nuevo prolongadamente **HOOD (11)** para confirmar la activación del indicador del filtro de grasas.

## TABLA DE POTENCIA

Nivel de potencia		Tipo de cocción	Uso (basado en la experiencia y los hábitos de cocción)
Máx potencia		Calentar rápidamente	umentar en poco tiempo la temperatura de la comida hasta un rápido ebullición en caso de agua o calentar rápidamente los líquidos de cocción
		Freír - hervir	dorar, empezar una cocción, freír los productos congelados, cocer rápidamente
Alta potencia		Dorar – sofreír - hervir - asar a la parrilla	sofreír, mantener la ebullición alta, cocinar y asar a la parrilla (por poco tiempo, 5-10 minutos)
		Dorar - cocinar – estofar – sofreír - asar a la parrilla	sofreír, mantener la ebullición baja, cocinar y asar a la parrilla (por poco tiempo, 10-20 minutos), precalentar accesorios
Media potencia		Cocinar – estofar – sofreír - asar a la parrilla	estofar, mantener la ebullición a fuego lento, cocer (durante un tiempo prolongado), condimentar la pasta
		Cocinar - cocinar a fuego lento – adensar - condimentar	cocciones prolongadas (arroz, salsas, asados, pescado) en presencia de líquidos para acompañar (por ejemplo: agua, vino, caldo, leche), condimentar la pasta
		Cocinar - cocinar a fuego lento – adensar - condimentar	cocciones prolongadas (volúmenes inferiores al litro: arroz, salsas, asados, pescado) en presencia de líquidos para acompañar (p. ej.: agua, vino, caldo, leche)
Baja potencia		Fundir – descongelar – mantener caliente - condimentar	derretir la mantequilla, fundir lentamente el chocolate, descongelar productos de pequeñas dimensiones
		Fundir – descongelar – mantener caliente - condimentar	mantener calientes pequeñas porciones de comida recién cocinada o mantener los platos de servicio a la misma temperatura y condimentar los risottos
OFF		Superficie de apoyo	Placa de cocción en posición de stand-by o apagado (posible presencia de calor residual de la final de la cocción, señalado con H-L-O)

## 4. MANTENIMIENTO

¡Cuidado! Antes de realizar cualquier operación de limpieza o mantenimiento, asegúrese de que las zonas de cocción estén apagadas y que el indicador de calor esté apagado.



Para el mantenimiento del producto ver las imágenes marcadas con este símbolo al final de la instalación.

### MANTENIMIENTO PLACA DE COCCIÓN

#### • Limpieza de la placa de inducción

La placa de cocción debe limpiarse después de cada uso.

#### Importante:

- No utilice esponjas abrasivas ni estropajos. Su empleo, a lo largo del tiempo, puede dañar el vidrio.
- No utilice detergentes químicos irritantes, tales como spray para horno o quitamanchas.
- ¡¡NO UTILICE LIMPIADORAS A VAPOR!!

Después de cada uso, deje enfriar la placa y límpiela para

eliminar los residuos y las manchas causadas por los residuos de alimentos. El azúcar o alimentos con un alto contenido de azúcar dañan la placa de cocción y deben eliminarse inmediatamente. La sal, el azúcar y la arena pueden rayar la superficie del vidrio. Utilice un paño suave, rollos de papel absorbente para cocina o productos específicos para limpiar la placa (siga las instrucciones del fabricante).

#### • Limpieza de la bandeja de recogida de líquidos:

En caso de derrame accidental y abundante de líquidos de la olla es posible intervenir a través de la válvula de drenaje, situada en la parte inferior del producto, para eliminar cualquier residuo, garantizando la máxima seguridad higiénica.

#### • Limpieza de la rejilla metálica:

La rejilla debe lavarse a mano con agua tibia y detergente neutro y secarse bien para evitar la oxidación.

## MANTENIMIENTO ASPIRADOR

### ● Limpieza del aspirador:

Para la limpieza use **EXCLUSIVAMENTE** un paño humedecido con detergentes líquidos neutros.

**¡NO UTILICE UTENSILIOS NI INSTRUMENTOS PARA LA LIMPIEZA!**

No utilice productos que contienen abrasivos. **¡NO UTILICE ALCOHOL!**

### ● **X**A Mantenimiento Filtros de grasa:

**Retiene las partículas de grasa procedentes de la cocción.**

Se debe limpiar una vez al mes (o cuando el sistema de indicación de saturación de filtros indica dicha necesidad), con detergentes no agresivos, manualmente o bien en el lavavajillas con un programa breve y a baja temperatura. Cuando el filtro metálico de grasa se lava en el lavavajillas puede decolorarse pero ello no afecta de ninguna manera sus características de filtrado.

### ● **X**B Mantenimiento Filtro de carbón activado – Cerámicas (Solo para Versión Filtrante):

**Retiene los olores desagradables de la cocción. El producto está equipado con un conjunto de filtros de olores.**

La saturación de los filtros de olores se produce después de un uso más o menos prolongado dependiendo del tipo de cocina y de la regularidad de la limpieza del filtro de grasas. Los filtros de olores pueden ser regenerados térmicamente cada 2/3 meses en un horno precalentado a 200 °C durante 45 minutos. La correcta regeneración asegura una constante eficiencia de filtrado durante 5 años.

**¡Cuidado!** No apoye los filtros en el fondo del horno, sino colóquelos en una fuente a una altura intermedia.

**Siga rigorosamente todas as instruções contidas neste manual.** Declina-se toda e qualquer responsabilidade por eventuais inconvenientes, danos ou incêndios provocados ao aparelho, derivados da inobservância das instruções contidas neste manual. O aparelho destina-se exclusivamente ao uso doméstico para a cozedura de alimentos e aspiração dos fumos derivados da própria cozedura. Não é admitido nenhum outro tipo de utilização (por ex. aquecer ambientes). O fabricante declina toda e qualquer responsabilidade pelos usos inadequados ou pelas erradas definições dos comandos.

- Leia com atenção as instruções: existem importantes informações sobre a instalação, utilização e segurança.
- Não faça alterações elétricas no aparelho.
- Antes de proceder à instalação do dispositivo, verifique se todos os componentes não estão danificados. Caso contrário, entre em contacto com o revendedor e não prossiga com a instalação.

Verifique a integridade do aparelho antes de proceder à instalação. Caso contrário, entre em contacto com o revendedor e não prossiga com a instalação.

## 1. SEGURANÇA E REGULAMENTOS

### SEGURANÇA GERAL

**Atenção!** Respeite escrupulosamente as seguintes instruções: ● O produto deve ser desligado da rede elétrica antes de efetuar qualquer intervenção de instalação. ● A instalação ou manutenção deve ser executada por um técnico especializado, em conformidade com as instruções do fabricante e no respeito pelas normas locais em vigor, em matéria de segurança. Não repare ou substitua qualquer peça do produto se não for especificamente requerido no manual de utilização. ● A ligação do produto à terra é obrigatória por lei. ● O cabo de alimentação deve ser suficientemente comprido para permitir a ligação à rede elétrica do produto, encastrado no móvel. ● Para que a instalação esteja em conformidade com as normas de segurança em vigor, deve ter um interruptor omnipolar padrão que assegure a desconexão completa da rede elétrica nas condições da categoria de sobretensão III, de acordo com as regras de instalação. ● Não utilize tomadas múltiplas ou extensões elétricas. ● Quando a instalação estiver concluída, os componentes elétricos já não deverão estar acessíveis ao utilizador. ● O produto e as suas partes acessíveis ficam quentes durante a utilização. Tenha cuidado para não tocar nos elementos de aquecimento. ● Tenha cuidado para que as crianças não brinquem com o produto; mantenha as crianças afastadas e vigie-as, pois as peças acessíveis podem ficar muito quentes durante a utilização. ● Antes de utilizar a placa de indução, é importante que os portadores de estimuladores cardíacos e de implantes ativos, verifiquem se o estimulador é compatível com o produto. ● Durante e

após a utilização, não toque nos elementos de aquecimento do produto. ● Evite o contacto com panos ou outro material inflamável enquanto todos os componentes do produto não estiverem suficientemente arrefecidos; risco de incêndio. ● Não coloque material inflamável por cima do produto ou nas suas proximidades. ● As gorduras e os óleos sobreaquecidos pegam fogo facilmente. Vigie a cozedura dos alimentos ricos em gordura e óleo. ● Se a superfície estiver rachada, desligue o produto para evitar a possibilidade de choque elétrico. ● O produto não se destina a ser colocado em funcionamento através dum temporizador externo ou dum sistema de comando à distância separado. ● A cozedura não vigiada sobre uma placa com óleo ou gordura pode ser perigosa e causar incêndios. ● O processo de cozedura deve ser vigiado. Um processo de cozedura de tempo breve deve ser vigiado continuamente. ● NUNCA tente apagar as chamas com água. Pelo contrário, desligue o produto e abafe as chamas, por exemplo, com uma tampa ou uma manta ignífuga. ● Perigo de incêndio: não apoie objetos sobre as superfícies de cozedura. ● Não utilize máquinas de limpeza a vapor, risco de choques elétricos. ● Não coloque objetos de metal, como facas, garfos, colheres e tampas, na superfície da placa, pois podem sobreaquecer. ● Antes de ligar o produto à rede elétrica: verifique a placa de dados (colocada na parte inferior do produto) para garantir que a tensão e a potência correspondam à da rede elétrica e a tomada de ligação seja adequada. Em caso de dúvida, consulte um electricista qualificado.

**Importante:** ● Após o uso, desligue a placa através do seu dispositivo de comando e não confie no detetor de panelas. ● Evite derramamentos de líquidos, por isso, para ferver ou aquecer líquidos, reduza o fornecimento de calor. ● Não deixe os elementos de aquecimento ligados com panelas e frigideiras vazias ou sem recipientes. ● Depois de terminar de cozinhar, desligue a respetiva zona de cozedura. ● Nunca use folhas de papel de alumínio para cozinhar, e nunca coloque diretamente produtos embalados em alumínio. O alumínio fundir-se-ia e danificaria irremediavelmente o seu produto. ● Nunca aqueça nenhum tipo de lata que contenha alimentos sem tê-la aberto antes: pode explodir! Este aviso aplica-se a todos os outros tipos de placas de cozinha. ● A utilização de uma potência elevada tal como a função Booster não é adequada para o aquecimento de alguns líquidos, como por exemplo, o óleo para fritar. O calor excessivo pode ser perigoso. Nestes casos, recomenda-se a utilização de uma potência inferior. ● Os recipientes devem ser colocados diretamente na placa e estar centrados. Nunca insira outros objetos entre a panela e a placa. ● No caso de temperaturas elevadas, o produto diminui automaticamente o nível de potência das zonas de cozedura. ● Antes de qualquer operação de limpeza ou de manutenção, desligue o produto da rede elétrica, retirando a ficha da tomada ou desligando o interruptor geral da habitação. ● Para todas as operações de instalação e manutenção, use luvas de trabalho. ● O produto pode ser utilizado por crianças de idade não inferior a 8 anos e por pessoas com capacidades físicas, sensoriais ou mentais reduzidas, ou



com falta de experiência ou do necessário conhecimento, desde que sob vigilância ou após terem recebido instruções acerca do uso do produto em segurança e da compreensão dos perigos a ele inerentes. ● As crianças devem ser vigiadas para que não brinquem com o produto. ● A limpeza e a manutenção não devem ser efetuadas por crianças sem vigilância. ● O local deve dispor de ventilação suficiente quando o produto for utilizado em simultâneo com outros aparelhos de combustão a gás ou outros combustíveis. ● O produto deve ser limpo frequentemente, quer no seu interior quer no seu exterior (PELO MENOS UMA VEZ POR MÊS), contudo respeite as indicações expressas nas instruções de manutenção. ● O incumprimento das normas de limpeza do produto e da substituição e limpeza dos filtros implica risco de incêndio. ● É estritamente proibida a cozedura flambê. ● O uso de chama aberta é prejudicial para os filtros e pode provocar incêndios, pelo que deve ser sempre evitado. ● A fritura deve ser feita sob controlo para evitar que o óleo sobreaquecido pegue fogo. ● **Atenção!** Quando a placa de cozinha estiver em funcionamento, as partes acessíveis do aparelho podem ficar quentes. ● **Atenção!** Não ligue o produto à rede elétrica sem que a instalação esteja completamente concluída. ● No que diz respeito às medidas técnicas e de segurança a serem adotadas para a extração de fumos, siga rigorosamente as disposições previstas nos regulamentos das autoridades locais competentes. ● O ar aspirado não deve ser encanado numa conduta usada para a extração dos fumos produzidos por aparelhos de combustão a gás ou outros combustíveis. ● Nunca utilize o produto sem a grelha estar montada corretamente! ● Utilize apenas os parafusos de fixação fornecidos em dotação com o produto para a instalação ou, se não fornecidos, compre o tipo adequado de parafusos. Utilize parafusos com o comprimento correto indicado no Guia de instalação. ● Quando este produto e outros aparelhos alimentados com uma energia que não seja a elétrica estiverem em funcionamento simultâneo, a pressão negativa no compartimento não deve superar 4 Pa ( $4 \times 10^{-5}$  bar). ● É importante conservar este manual para o poder consultar a qualquer momento. Em caso de venda, de cessão ou de mudança, certifique-se de que permanece junto ao aparelho.

## **SEGURANÇA PARA A LIGAÇÃO ELÉTRICA**

● Desligue o produto da rede elétrica. ● A instalação deve ser realizada por pessoal profissional qualificado e com conhecimento das normas em vigor, em matéria de instalação e segurança. ● O fabricante declina toda e qualquer responsabilidade relativamente a pessoas, animais ou objetos em caso de desrespeito pelas diretrizes fornecidas neste capítulo. ● O cabo de alimentação deve ser suficientemente longo para permitir a remoção da placa de fogão do plano de trabalho. ● Certifique-se de que a tensão, indicada na placa do número de série localizada na parte inferior do produto, corresponda à da habitação onde será instalado. ● Não utilize extensões elétricas. ● O cabo elétrico de ligação à terra deve ser 2 cm mais comprido

que os outros cabos. ● No caso em que o produto não esteja equipado com um cabo de alimentação, utilize um com uma secção dos condutores mínima de 2,5 mm<sup>2</sup> para potência de até 5500 Watt; enquanto que para potências mais altas deve ser de 4 mm<sup>2</sup>. ● O cabo não deve atingir, em nenhum ponto, uma temperatura de 50 °C acima da temperatura ambiente. ● O produto é destinado a estar permanentemente ligado à rede elétrica, por isso, efetuar a ligação à rede fixa através de um interruptor unipolar de acordo com as normas, que assegure a desconexão completa da rede elétrica em condições de categoria de sobretensão III, e que seja facilmente acessível após a instalação.

● **Atenção!** A substituição do cabo de interconexão deve ser feita pelo serviço de assistência técnica autorizada ou por uma pessoa com qualificação semelhante.

**POWER LIMITATION:** o produto dispõe de uma função Power Limitation que permite definir um limiar máximo de absorção de (kW)

A configuração deve ser feita no momento da ligação do produto à rede elétrica ou aquando da religação da própria rede elétrica (nos 2 minutos seguintes). Dimensione a proteção do sistema elétrico com base no nível de Power Limitation (Limitação de Potência) selecionado. Para a sequência de configuração do Power Limitation, consulte este manual na secção Funcionamento.

**KIT WINDOWS:** O produto está preparado para ser utilizado em combinação com um KIT sensor Window (não fornecido pelo fabricante). Instalando o KIT sensor Window (somente no caso de utilização no modo de ASPIRAÇÃO), a aspiração do ar deixará de funcionar sempre que for fechada a janela existente na divisão em que o KIT é aplicado. **A ligação elétrica do KIT ao aparelho deve ser efetuada por pessoal técnico qualificado e especializado. O KIT deve ser certificado separadamente, de acordo com as normas de segurança pertinentes ao componente e ao seu emprego com o aparelho. A instalação deve ser realizada de acordo com os regulamentos para os sistemas domésticos vigentes.**

**ATENÇÃO:** a cablagem do KIT a ser ligada ao produto deve fazer parte de um circuito certificado com tensão de segurança muito baixa (SELV). O fabricante deste aparelho declina toda e qualquer responsabilidade por eventuais inconvenientes, danos, incêndios causados por defeitos e / ou problemas de mau funcionamento e / ou instalação incorreta do KIT.

## **SEGURANÇA PARA A INSTALAÇÃO**

● A instalação seja elétrica ou mecânica deve ser realizada por pessoal especializado.

● **Antes de iniciar a instalação:** Após ter desembalado o produto, verifique se o mesmo não se danificou durante o transporte e, em caso de problemas, contacte o revendedor ou o Serviço de Assistência a Clientes, antes de proceder à instalação; Verifique se o produto adquirido tem as dimensões adequadas à área de instalação escolhida; Verifique se dentro da embalagem não há (por

motivos de transporte) material de acompanhamento (por ex., envelopes com parafusos, garantias etc.), devendo ser retirado e armazenado, se necessário; Verifique também se está disponível uma tomada elétrica perto da área de instalação

#### ● **Predisposição do móvel para o encastre:**

• O produto não pode ser instalado em cima de equipamentos de arrefecimento, máquinas lava-louças, fogões, fornos, máquinas de lavar e de secar; Efetue todos os trabalhos de corte do móvel antes de colocar a placa e retire cuidadosamente as aparas ou resíduos de serradura. A distâncias mínimas entre a placa de cozinha e a parede deve ser pelo menos 50mm à frente, pelo menos 50mm nas laterais e pelo menos 500mm em relação aos armários superiores.

Observação: na projeção dos espaços, devem ser seguidas as indicações do fabricante da cozinha.

• para otimizar a instalação filtrante é aconselhável fazer uma ranhura no rodapé onde possa ser inserida uma grelha comercial.

• **Importante:** utilize um adesivo vedante monocomponente (S), que tenha uma resistência a temperaturas, até 250°; antes da instalação, as superfícies a serem coladas devem ser cuidadosamente limpas, eliminando qualquer substância que possa comprometer a sua aderência (por exemplo, agentes de descolamento, conservantes, gorduras, óleos, pós, resíduos dos adesivos anteriores etc.); a cola deve ser distribuída uniformemente por todo o perímetro do caixilho; após a colagem, deixe a cola secar por cerca de 24 horas.

● **Atenção!** A falta de instalação de parafusos e de outros dispositivos de fixação de acordo com estas instruções, pode resultar em riscos de natureza elétrica.

● **Nota:** para uma correta instalação do produto, é aconselhável fixar as tubagens com uma fita adesiva que tenha as seguintes características: película elástica em PVC macio, com adesivo à base de acrílico; que respeite a norma DIN EN 60454; retardador de chama; ótima resistência ao envelhecimento; resistente às variações de temperatura; utilizável a baixas temperaturas.

## ELIMINAÇÃO EM FIM DE VIDA



Este aparelho está marcado em conformidade com a Diretiva Europeia 2012/19/CE - Instrumento Estatutário do Reino Unido n.º 3113 de 2013, Resíduos de equipamentos elétricos e eletrónicos (REEE).

Ao assegurar-se de que este aparelho seja eliminado corretamente. O utilizador contribui para evitar as potenciais consequências negativas para o ambiente e para a saúde. O símbolo no produto ou na documentação anexa indica que este produto não deve ser tratado como lixo doméstico, devendo ser entregue no ponto de recolha apropriado para a reciclagem de equipamentos elétricos e eletrónicos. Desfaça-se deles seguindo os regulamentos locais para a eliminação dos resíduos. Para mais informações sobre o tratamento, recuperação e reciclagem

deste produto, contacte as autoridades locais, o serviço de recolha de resíduos domésticos ou a loja onde o aparelho foi adquirido.

## REGULAMENTAÇÃO

Aparelho projetado, testado e fabricado respeitando as normas de:

• Segurança: EN/IEC 60335-1; EN/IEC 60335-2-6, EN/IEC 60335-2-31, EN/IEC 62233; • Desempenho: EN/IEC 61591; ISO 5167-1; ISO 5167-3; ISO 5168; EN/IEC 60704-1; EN/IEC 60704-2-13; EN/IEC 60704-3; ISO 3741; EN 50564; IEC 62301.EN 60350-2; • CEM: EN 55014-1; CISPR 14-1; EN 55014-2; CISPR 14-2; EN/IEC 61000-3-3; EN/IEC 61000-3-12.

## 2. UTILIZAÇÃO

### UTILIZAÇÃO DE RECIPIENTES DE COZEDURA

#### ● **Recipientes para a cozedura**

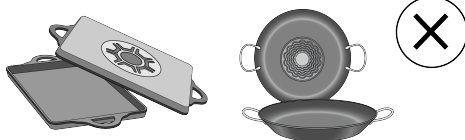


Utilize apenas panelas que apresentem este símbolo.

#### Importante:

para evitar danos permanentes na superfície da placa, não utilize:

- recipientes com fundo que não seja perfeitamente plano;
- recipientes de metal com fundo esmaltado;
- recipientes com base rugosa, para evitar de arranhar a superfície da placa;
- nunca apoie panelas e frigideiras quentes sobre a superfície do painel de controlo da placa.
- Nem todas as panelas adequadas à indução funcionam eficientemente devido aos fundos parcialmente constituídos por material ferromagnético! No momento da aquisição de panelas ou frigideiras, verifique se:
- o fundo é totalmente de material ferromagnético. Caso contrário, reduzem-se quer a eficiência da transmissão do calor quer a sua uniformidade, com temperaturas da superfície da panela / frigideira não adequadas à cozedura

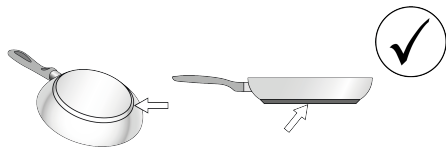


• O fundo não pode conter alumínio: a louça não se aquece e também pode não ser reconhecida pelos indutores.



• Fundos não planos ou com superfície rugosa.

- Subtraem a superfície de contacto entre o indutor e a louça, diminuindo-lhe a eficiência e piorando a experiência de cozedura.



#### ● Recipientes preexistentes

Pode verificar se o material da panela é magnético com um simples imã. Se não forem detetáveis magneticamente, as panelas não são adequadas. As indicações referidas no parágrafo anterior também se aplicam neste caso.

#### ● Diâmetros dos fundos de panela recomendados

**IMPORTANTE: se as panelas não tiverem o tamanho correto, as zonas de cozinhar não se acendem.** Para ver o diâmetro mínimo da panela a ser utilizada em cada zona individual, consulte a parte ilustrada deste manual.

**Atenção: Para preservar o desempenho do cozimento e a qualidade do produto, NÃO é aconselhável utilizar os adaptadores de indução.**

#### ● Poupança energética

Utilize tachos e panelas com um diâmetro do fundo igual ao da zona de cozedura; Utilize apenas panelas e tachos com fundo plano; - Sempre que possível, mantenha a tampa nas panelas durante a cozedura; Cozinhe verduras, batatas etc. com uma pequena quantidade de água para reduzir o tempo de cozedura; A utilização da panela de pressão reduz ainda mais o consumo de energia e o tempo de cozedura; Posicione a panela no centro da zona de cozedura desenhada na placa.

## UTILIZAÇÃO DO EXAUSTOR

O sistema de aspiração pode ser utilizado na versão de aspiração com evacuação externa ou de filtragem de recirculação interna.

Consulte os sites [www.elica.com](http://www.elica.com) e [www.shop.elica.com](http://www.shop.elica.com) para verificar a gama completa de kits disponíveis, para poder executar as várias instalações, tanto na filtragem quanto na aspiração.

#### ● Versão de aspiração:

Os vapores são evacuados para o exterior através de uma série de tubagens (a serem adquiridas separadamente). Ligue o produto a tubos e orifícios de descarga de parede com diâmetro equivalente à saída de ar (flange de união). Para mais informações sobre os tubos e as suas dimensões, consulte a página do manual de instalação relativa aos acessórios - Versão de aspiração. A utilização de tubos e orifícios de descarga de parede com diâmetro inferior determinará uma diminuição no desempenho da aspiração e um aumento drástico no ruído. Declinamos qualquer responsabilidade neste caso.

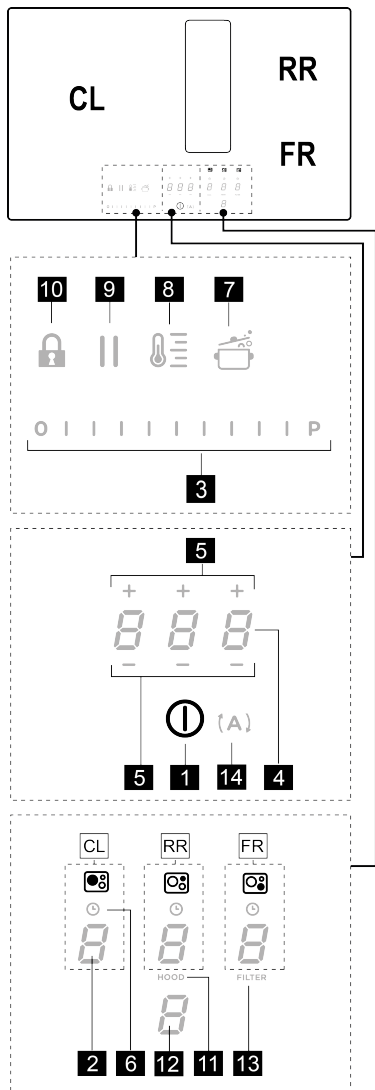
Para obter a máxima eficiência de aspiração: • Recomenda-se um percurso máximo de tubagem de 7 metros lineares. Recomenda-se que no total dos 7 metros lineares utilize no máximo duas curvas de 90° • Evite mudanças drásticas de secção da conduta, preferindo sempre a secção equivalente ao Ø 150 mm (ou a retangular de 222 x 89 mm).

#### ● Versão de filtragem:

O ar aspirado será filtrado através de filtros de gordura e filtros de odores específicos antes de ser enviado novamente para a divisão, através das tubagens apropriadas (Filtros de odores e tubagens devem ser comprados separadamente). Para mais informações, consulte as páginas relativas aos acessórios e configurações (para a versão de filtragem) na parte ilustrada deste manual.

# 3. FUNCIONAMENTO

## PAINEL DE CONTROLO



T.	Função
1	ON/OFF da placa de cozinha/exaustor para placa de cozinha
2	Seleção da zona de cozedura / Visor da zona de cozedura
3	Aumento / diminuição do nível de potência de cozedura e velocidade (potência) de aspiração

	Exibição do nível de potência de cozedura e velocidade (potência) de aspiração
4	Ativação do temporizador "STAND ALONE" (INDIVIDUAL) Visor: Temporizador "STAND ALONE" (INDIVIDUAL) / Temporizador das Zonas de cozedura.
5	Aumento / Diminuição de tempo do Temporizador "STAND ALONE" (INDIVIDUAL) / Temporizador das Zonas de cozedura
6	Ativação Timer Zonas de cozedura Indicador do Temporizador das Zonas de cozedura ativo
7	Ativação do Automatic Heat Up (Aumento Calor Automático).
8	Ativação Temperature Manager (Warming Function) (Gestor de Temperatura - Função de Aquecimento)
9	Pausa
10	Key Lock
11	Indicador Aspirador ativo Ativação Indicador de Saturação dos Filtros
12	Seleção/Ativação aspirador Visor do exaustor Visor da saturação Filtro carvão / cerâmico - Filtro de gorduras
13	Reset Saturação Filtros
14	Ativação função automática aspirador

### A SABER ANTES DE INICIAR

Neste manual estão descritas as principais funções, utilize o código QR nas primeiras páginas para aceder às instruções completas na Internet. Todas as funções desta placa de cozedura respeitam as mais rigorosas normas de segurança. Por este motivo:

- **Algumas funções não se ativam, ou desativam-se automaticamente, na ausência de painéis sobre os fogos, ou quando estas estão mal posicionadas.**
  - Noutros casos, as funções ativadas desligam-se automaticamente após alguns segundos, quando a função selecionada requer uma configuração adicional que não é dada (por exemplo: "Ligar a placa de cozedura" sem "Selecionar a zona de cozedura" e "Temperatura de funcionamento", ou "Função Lock (Bloqueio)" ou "Timer").
- Aguarde até que o visor se desligue antes de se aproximar da zona de cozedura.

## VISOR DA ZONA DE COZEDURA

nos visores relativos às áreas de cozadura, é indicado:

Função	Valor
Zona de cozadura ligada	
Power Level (Nível de Potência)	
Residual Heat Indicator (Indicador Calor Residual)	
Pot Detector (Detetor de Panela)	
Função Temperature Manager (Gestor de Temperatura) ativa	
Função Pausa	
Função Automatic Heat UP (Aumento Calor Automático)	

## CARATERÍSTICAS DA PLACA

### • Safe Activation (Ativação segura)

O produto ativa-se apenas com a existência de painéis sobre as zonas de cozadura: o processo de aquecimento não se inicia ou interrompe-se no caso de ausência ou remoção das painéis.

### • Pot Detector (Detetor de Panela)

O produto deteta automaticamente a existência de painéis sobre as zonas de cozadura.

### • Safety Shut Down (Desligar de segurança)

Por motivos de segurança, cada zona de cozadura tem um tempo máximo de funcionamento que depende do nível de potência configurado.

### • Residual Heat Indicator (Indicador de calor residual)

Quando uma ou mais zonas de cozadura são desligadas, a presença de calor residual é sinalizada com um sinal visual específico no visor da zona correspondente, por meio do símbolo

## UTILIZAÇÃO DA PLACA DE COZINHA

**Nota:** Para ativar qualquer função, é necessário primeiro ativar a zona pretendida

### • Ligação

Prima (toque) brevemente em ON/OFF (1) plano de cozadura/aspirador: o símbolo ilumina-se; **Continuando a premir:** todas as funções disponíveis passaram a estar visíveis durante alguns instantes, depois permanecem ativas apenas as principais: as outras poderão ser usadas, e ativam-se, posteriormente, durante a utilização do dispositivo.

**IMPORTANTE :** todas as funções disponíveis ficam iluminadas com uma luz de leve intensidade, que fica mais intensa apenas quando são ativadas.

Pressione novamente para desligar

**Nota:** Esta função tem prioridade sobre todas as

outras.

### • Nível de Potência

O plano é dotado de 9 níveis de potência Toque e percorra com os dados ao longo da **Barra de seleção (3)**: para a direita para aumentar o nível de potência; para a esquerda para diminuir o nível de potência.

O nível de potência configurado será visualizado na área de **Seleção/Visor (2)**

### • Power Booster (Impulsionador de Potência)

O produto dispõe de um nível de potência adicional (além do nível ) , que permanece ativo por 5 minutos, após os quais a potência regressa ao nível anterior.

Tocar e percorrer com o dedo a **Barra de seleção (3)**

(além do nível ) e ativar o Power Booster. O nível Power Booster (Impulsionador de Potência) é indicado na área de

Seleção/Display (2) com o símbolo

### • Timer Zone de Cozimento

A função Timer Zonas de Cozadura é uma contagem decrescente que é possível configurar, incluindo em simultâneo, em cada zona de cozadura. No final do período configurado, as zonas de cozadura desligam-se automaticamente e o utilizador é avisado com o respetivo sinal acústico.

### **Ativação da função Timer Zonas de Cozadura**

• Toque (prima) a área de **Seleção/Visor (2)** (power level diferente de zero)

• Pressionar (6) relativo à zona de cozadura

• Utilize os símbolos (5) para configurar a duração do temporizador, que é apresentada na **Zona/**

**Visor (4)**; durante a configuração, o símbolo (6) pisca.

**Nota :** aguardar 10 segundos sem pressionar qualquer outro comando, até que o Timer Zonas de Cozadura inicie.

**Nota:** pressionando novamente durante algum tempo (6), o Timer da zona de cozadura é restaurado.

**Se pretender, repetir a operação para mais zonas de cozadura:**

Cada zona de cozadura pode ter um Timer diferente configurado; no display (4) surge a contagem decrescente da zona de cozadura selecionada nesse momento; se nenhuma zona estiver selecionada, pressionando no Display (4) é visualizada a contagem decrescente do Timer STAND-ALONE.

Quando o temporizador terminar a contagem decrescente, é emitido um sinal acústico e a zona de cozadura desliga-se.

Para o desligamento do Timer:

• selecionar a zona de cozadura (2)

• configurar a duração do Timer a **0.00**, através de **— + (5)**.

**O modo de visualização da contagem decrescente é o mesmo do temporizador STAND-ALONE.**

(ver parágrafo Temporizador STAND ALONE presente na versão WEB deste manual).

### • Limitação de Potência

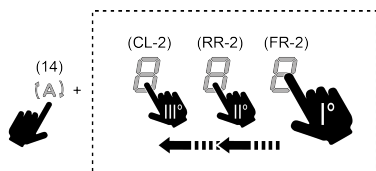
A função Power Limitation permite definir o funcionamento do produto, limitando a sua absorção máxima e ajustando a potência de absorção de todas as zonas de cozedura ativas, de forma que a absorção total da placa não exceda o nível máximo de absorção definido.

**Nota:** a definição deve ocorrer com a placa desligada, sem premir o botão **Ⓚ ON/OFF (1)**, no momento da ligação da placa de cozedura à rede elétrica, ou na religação da própria rede elétrica, dentro dos 2 minutos sucessivos.

**Para definir Power Limitation:**

• prima **{ A }** (que será intermitente, apenas durante os primeiros 2 minutos da alimentação do produto)

• mantendo premido **{ A }**, prima uma de cada vez, em sequência, **FR-2** depois **RR-2** e por fim **CL-2** das zonas de cozedura **Visor (2)**, conforme indicado na figura abaixo, a cada pressão será emitido um breve sinal acústico, uma vez terminada esta sequência será possível soltar as teclas.



Neste ponto o Visor **(RR-2)** mostrará em sequência alternada os símbolos **0** e **1** a indicar que é possível executar a definição.

• seleccione o Visor **(RR-2)** percorra seguidamente na **Barra de seleção (3)**, enquanto no Visor não sejam

visualizados os símbolos **0** e **1** em sequência alternada; No Visor **(CL-2)** será mostrada a definição corrente, (de predefinição **0** correspondente a 7,4 kW) que poderá ser modificada conforme a tabela abaixo:

valor visualizado	Potência (kW)
<b>0</b>	7,4 Kw (predefinição)
<b>1</b>	4,5 Kw
<b>2</b>	3,1 Kw

**Para mudar a configuração de Power Limitation:**

• prima o visor **(CL-2)** percorra sucessivamente a **Barra de**

**seleção (3)**, para

configurar a nova definição. Para salvar a escolha feita,

prima o botão **Ⓚ ON / OFF (1)**, por 2 segundos; será emitido um sinal acústico prolongado para confirmar a definição efetuada.

## UTILIZAÇÃO DO EXAUSTOR

### • Ligação do sistema de aspiração:

• Ligue a placa conforme indicado no capítulo “ligação” em “utilização do plano de cozedura”;

• Abra o Flap (a aba); toque na **Zona de seleção (12)** para ativar o sistema de aspiração.

**Nota:** A zona de aspiração está equipada com um **FLAP** rotativo mecânico. **É necessário abrir o FLAP antes de ligar o exaustor para ativar o sistema de aspiração.** O exaustor está equipado com um sensor que, com a aspiração ativada, no caso em que o **FLAP** é fechado completamente, para o motor automaticamente. A aspiração só é retomada quando o **FLAP** é reaberto. Consulte também as indicações na parte ilustrada deste manual.

### • Velocidade (potência) de aspiração:

O aspirador é dotado de 4 níveis de velocidade (potência)

de **0** a **3**,

Toque e percorra com os dedos ao longo da **Barra de seleção (3)**: para a direita para aumentar o nível de potência, para a esquerda para diminuir o nível de potência.

**Nota:** O nível de potência configurado será visualizado na área de Seleção / Visor **(12)**

### • Power Booster (Impulsionador de Potência)

O aspirador é dotado de 1 nível de aspiração complementar chamado Power Booster. Este é temporizado e tem uma duração de 5 minutos.

Para o selecionar, toque e percorra com o dedo ao longo

da Barra de seleção **(3)** (além do nível **3**) e será

apresentado este símbolo intermitente **4**.

**Nota:** quando expirar o tempo de temporização, a potência regressa ao nível anteriormente configurado.

### • Funcionamento automático

O exaustor irá acender-se à velocidade mais adequada, adaptando a capacidade de aspiração ao nível de cozedura máximo utilizado nas zonas de cozedura.

Quando as zonas de cozedura são desligadas, o exaustor adapta a sua velocidade de aspiração, diminuindo-a gradualmente, de modo a eliminar vapores e cheiros residuais.

**Para ativar esta função:**

Prima **( A )** (14);

Repetir a operação para desativar.

**Nota:** se durante o funcionamento automático forem selecionadas na **Barra de seleção (3)** as velocidades de

**I** a **H**, o funcionamento automático interrompe-se; se, em vez disso, for selecionado o Power Booster, o funcionamento automático retomará no fim da temporização, entretanto o símbolo **( A )** permanece intermitente.

**Nota:** no caso de desligar a placa com o Funcionamento Automático ativo, o aspirador desligar-se-á automaticamente de forma gradual.

#### ● **Indicador de saturação de filtros**

O exaustor indica quando é necessário executar a manutenção dos filtros:

Filtro de odores de carbono/cerâmicos **FILTER (13)** acende-se

Filtro de gorduras **FILTER (13)** acende-se e pisca

**Nota:** esta função é desabilitada por predefinição (ver como habilitá-la no parágrafo "Ativação do indicador de saturação dos filtros")

#### ● **Redefinir saturação dos filtros**

Depois de ter realizado a manutenção dos filtros (gorduras e/ou carbonos/cerâmicos) prima longamente **FILTER (13)**; este apaga-se, fazendo reiniciar a contagem do indicador.

#### ● **Ativação do indicador de saturação de filtros**

**Nota:** Este indicador está normalmente desativado.

**Para ativá-lo efetuar as seguintes operações:**

- ligue o exaustor **( I )**;
- com motor de aspiração e zonas de cozedura desligadas, pressionar a **Zona de seleção (12)**
- prima longamente **HOOD (11)** até que surjam no Visor (12) as letras **F** e **G** intermitentes alternados.

**F** = filtros de odor de carvão/cerâmicos; **G** = filtro de gorduras;

#### **FILTROS DE ODOR DE CARVÃO/CERÂMICOS**

- prima no Visor **(12)** no momento em que aparece a letra **F**
- prima **FILTER (13)** luz fixa.
- prima de novo longamente **HOOD (11)** para confirmar a ativação do indicador dos filtros de odores de carvão/cerâmicos.

#### **FILTRO DE GORDURAS**

- prima no Visor (12) no momento em que aparece a letra



- prima **FILTER (13)** luz intermitente.
- prima de novo longamente **HOOD (11)** para confirmar a ativação do indicador do filtro de gorduras.



## TABELA DE POTÊNCIA

Nível de potência		Tipos de cozedura	Utilização (baseada na experiência e nos hábitos de cozedura)
Máx. potência		Aquecer rapidamente	umentar a temperatura dos alimentos por um curto período de tempo até ferver rapidamente em caso de água ou aquecer rapidamente os líquidos de cozedura
		Fritar - ferver	gratinar, começar uma cozedura, fritar produtos congelados, ferver rapidamente
Potência alta		Gratinar – refogar - ferver - grelhar	refogar, manter fervuras vivas, cozer e grelhar (por um curto período, 5 a 10 minutos)
		Gratinar - cozer – estufar – refogar - grelhar	refogar, manter fervuras ligeiras, cozer e grelhar (por um curto período, 10 a 20 minutos), pré-aquecer acessórios
Potência média		Cozinhar – estufar– refogar - grelhar	estufar, manter fervuras delicadas, cozer (durante muito tempo), amanteigar a massa
		Cozer - ferver em lume brando - engrossar - amanteigar	cozeduras prolongadas (arroz, molhos, assados, peixe) na presença de líquidos de acompanhamento (por ex. água, vinho, caldo, leite), amanteigar a massa
		Cozer - ferver em lume brando - engrossar - amanteigar	cozeduras prolongadas (volumes inferiores a um litro: arroz, molhos, assados, peixe) na presença de líquidos de acompanhamento (por ex., água, vinho, caldo, leite)
Potência Baixa		Fundir – descongelar – manter quente – amanteigar	derreter a manteiga, fundir delicadamente o chocolate, descongelar pequenos produtos
		Fundir – descongelar – manter quente – amanteigar	manter aquecidas pequenas porções de comida recém-cozidas ou manter os pratos à temperatura de servir e amanteigar os risotos
OFF		Superfície de apoio	Placa de fogão em pausa ou desligada (possível presença de calor residual de final de cozimento, sinalizado por H-L-O)

## 4. MANUTENÇÃO

**Atenção! Antes de qualquer operação de limpeza ou manutenção, certificar-se que as zonas de cozedura sejam desligadas e o indicador luminoso tenha desaparecido.**

Para manutenção do produto veja as imagens no final da instalação marcadas com este símbolo.

### MANUTENÇÃO DA PLACA DE COZINHA

#### • Limpeza da placa de indução

A placa de cozedura deve ser limpo depois de cada utilização.

#### Importante:

- Não utilize esponjas abrasivas ou palha de aço. Com o tempo, a sua utilização poderá danificar o vidro.
- Não utilize detergentes químicos irritantes, como sprays de forno ou removedores de manchas.
- **NÃO UTILIZE MÁQUINAS DE LAVAR A JATO DE VAPOR!!!**

Após cada uso, deixar arrefecer a placa e limpá-la para remover incrustações e manchas causadas por resíduos

alimentares. Açúcar ou alimentos com alto teor de açúcar danificam a placa de cozinha e devem ser removidos imediatamente. Sal, açúcar e areia podem arranhar a superfície do vidro. Usar um pano macio, papel absorvente de cozinha ou produtos específicos para a limpeza da placa (siga as instruções do fabricante).

#### • Limpeza do tanque de recolha de líquidos:

No caso de transvasamentos das panelas de líquidos acidentais e abundantes, é possível intervir através da válvula de descarga, colocada na parte inferior do produto, de modo a poder eliminar qualquer resíduo, garantindo a máxima segurança higiénica.

#### • Limpeza da grelha metálica:

A grelha deve ser lavada à mão com água quente e detergente neutro e secada cuidadosamente para evitar fenómenos de oxidação.

### MANUTENÇÃO DO EXAUSTOR

#### • Limpeza do exaustor:

Para a limpeza utilize **EXCLUSIVAMENTE** um pano humedecido com detergentes líquidos neutros.

**NÃO UTILIZAR FERRAMENTAS OU INSTRUMENTOS PARA A LIMPEZA!**

Evitar o uso de produtos com abrasivos. **NÃO UTILIZAR ÁLCOOL!**

• **XA** **Manutenção dos filtros de gorduras:**

**Retém as partículas de gordura derivantes da cozedura.**

Deve ser limpo uma vez por mês (ou quando o sistema de indicação de saturação dos filtros indicar esta necessidade), com detergentes não agressivos, manualmente ou na máquina de lavar loiça a baixas temperaturas e com ciclo breve. Com a lavagem na máquina de lavar loiça, o filtro de gorduras metálico pode perder a cor, mas as suas características de filtragem não se alteram.

• **XB** **Manutenção do Filtro de carvões ativos - Cerâmicos (Apenas para a Versão Filtrante):**

**Retém os odores desagradáveis derivantes da cozedura. O produto está equipado com um conjunto de filtros de odores.**

A saturação dos filtros de odores verifica-se após uma utilização mais ou menos prolongada, dependendo do tipo de cozinha e da regularidade da limpeza do filtro de gorduras. Os filtros de odores podem ser regenerados termicamente a cada 2 / 3 meses num forno pré-aquecido a 200 °C por 45 minutos. A regeneração adequada garante uma eficácia de filtragem constante por 5 anos.

**Atenção!** Não apoie os filtros no fundo do formo, coloque-os sim num tabuleiro e coloque-o a uma altura intermédia.

**Τηρείτε αυστηρά τις οδηγίες που περιέχονται στο παρόν εγχειρίδιο.** Ο κατασκευαστής αποποιείται κάθε ευθύνη για τυχόν προβλήματα, ζημιές ή πυρκαγιά που μπορεί να προκληθούν στη συσκευή λόγω μη τήρησης των οδηγιών που περιέχονται στο παρόν εγχειρίδιο. Η συσκευή προορίζεται αποκλειστικά για οικιακή χρήση και ειδικότερα για το μαγείρεμα φακών και την απομάκρυνση του καπνού που προκύπτει από το μαγείρεμα. Δεν επιτρέπεται άλλου είδους χρήση (π.χ. θέρμανση δωματίων). Ο κατασκευαστής δεν αναλαμβάνει καμία ευθύνη στην περίπτωση ακατάλληλης χρήσης του προϊόντος ή λανθασμένης ρύθμισης του συστήματος εντολών.

- Διαβάστε προσεχτικά τις οδηγίες: περιέχουν σημαντικές πληροφορίες για την εγκατάσταση, τη χρήση και την ασφάλεια.
- Μην παραποιείτε το ηλεκτρικό κύκλωμα της συσκευής.
- Προτού προχωρήσετε στην εγκατάσταση της συσκευής βεβαιωθείτε ότι όλα τα εξαρτήματα είναι ανέπαφα. Σε αντίθετη περίπτωση επικοινωνήστε με τον προμηθευτή σας και μην εκτελείτε την εγκατάσταση.
- Ελέγξτε την ακεραιότητα της συσκευής προτού προχωρήσετε στην εγκατάσταση. Σε αντίθετη περίπτωση επικοινωνήστε με τον προμηθευτή σας και μην εκτελείτε την εγκατάσταση.

## 1. ΑΣΦΑΛΕΙΑ ΚΑΙ ΚΑΝΟΝΙΣΜΟΙ

### ΓΕΝΙΚΗ ΑΣΦΑΛΕΙΑ

**Προσοχή!** Τηρείτε πιστά τις παρακάτω οδηγίες: • Το προϊόν πρέπει να αποσυνδέεται από το ηλεκτρικό ρεύμα πριν την εκτέλεση οποιασδήποτε εργασίας εγκατάστασης. • Η εγκατάσταση ή η συντήρηση πρέπει να εκτελείται από εξειδικευμένο τεχνικό, σύμφωνα με τις οδηγίες του κατασκευαστή και τηρώντας τους ισχύοντες τοπικούς κανονισμούς περί ασφαλείας. Μην επισκευάζετε και μην αντικαθιστάτε οποιοδήποτε εξάρτημα του προϊόντος εάν δεν αναφέρεται ρητά στο εγχειρίδιο χρήσης. • Η γείωση του προϊόντος είναι υποχρεωτική βάσει νόμου. • Το καλώδιο τροφοδοσίας θα πρέπει να είναι αρκετά μακρύ ώστε να επιτρέπεται η σύνδεση του εντοιχιζόμενου προϊόντος στο ηλεκτρικό ρεύμα. • Για να τηρούνται οι ισχύοντες κανονισμοί ασφαλείας, η εγκατάσταση θα πρέπει να διαθέτει πολυπολικό διακόπτη που να εξασφαλίζει την πλήρη αποσύνδεση από το δίκτυο σε περίπτωση υπέρτασης κατηγορίας III, σε συμμόρφωση με τους κανόνες εγκατάστασης. • Μη χρησιμοποιείτε πολύπριζα ή μπαλαντέζες. • Μετά την ολοκλήρωση της εγκατάστασης, ο χρήστης δεν πρέπει να έχει πρόσβαση στα ηλεκτρικά μέρη. • Το προϊόν και τα προσβάσιμα μέρη του θερμαίνονται κατά τη διάρκεια της χρήσης. Προσοχή, μην ακουμπάτε τις θερμές εστίες της συσκευής. • Μην αφήνετε τα παιδιά να παίζουν με το προϊόν. Κρατήστε τα σε απόσταση ασφαλείας και υπό την εποπτεία σας διότι τα προσβάσιμα μέρη του μπορεί να υπερθερμανθούν κατά τη διάρκεια της χρήσης. • Τα άτομα με καρδιακό βηματοδότη

ή εμφυτεύσιμο απινιδωτή είναι σημαντικό να εξακριβώνουν, πριν από τη χρήση της επαγωγικής εστίας, ότι ο βηματοδότης τους είναι συμβατός με το προϊόν. • Τόσο κατά τη διάρκεια όσο και μετά τη χρήση μην αγγίζετε τα θερμαινόμενα στοιχεία του προϊόντος. • Αποφύγετε την επαφή με πανιά ή άλλα εύφλεκτα υλικά εάν δεν έχουν κρυώσει επαρκώς όλα τα εξαρτήματα της συσκευής, διότι υπάρχει κίνδυνος πυρκαγιάς. • Μην τοποθετείτε εύφλεκτα υλικά επάνω ή πλησίον του προϊόντος. • Τα υπερθερμασμένα λίπη και λάδια παίρνουν εύκολα φωτιά. Να είστε πάντα σε επαγρύπνηση όταν μαγειρεύετε φαγητά πλούσια σε λίπη ή λάδια. • Εάν η επιφάνεια ραγίσει, απενεργοποιήστε το προϊόν για να αποφύγετε τον κίνδυνο ηλεκτροπληξίας. • Το προϊόν δεν προορίζεται για λειτουργία μέσω εξωτερικού χρονοδιακόπτη ή ενός χωριστού συστήματος τηλεχειρισμού. • Το μαγείρεμα επάνω σε εστία με λάδι ή λίπος δίχως επίβλεψη μπορεί να είναι επικίνδυνο και να προκαλέσει πυρκαγιά. • Το μαγείρεμα θα πρέπει να γίνεται υπό επίβλεψη. Θα πρέπει να είστε πάντα παρόντες όταν το μαγείρεμα είναι μικρής διάρκειας. • Μην προσπαθείτε ΠΟΤΕ να σβήσετε μία φωτιά χρησιμοποιώντας νερό. Αντίθετα, απενεργοποιήστε το προϊόν και καλύψτε τη φλόγα, π.χ. με ένα καπάκι ή με μια πυρίμαχη κουβέρτα. • Κίνδυνος πυρκαγιάς: μην τοποθετείτε αντικείμενα επάνω στις εστίες. • Μη χρησιμοποιείτε αποκαθαριστές, διότι υπάρχει κίνδυνος ηλεκτροπληξίας. • Μην ακουμπάτε μεταλλικά αντικείμενα, όπως μαχαιρία, πούρινα, κουτάλια και καπάκια πάνω στην επιφάνεια των εστιών διότι υπάρχει κίνδυνος να υπερθερμανθούν. • Προτού συνδέσετε το προϊόν στο ηλεκτρικό ρεύμα: ελέγξτε την πινακίδα με τα τεχνικά χαρακτηριστικά (στο κάτω μέρος του προϊόντος) για να σιγουρευτείτε ότι η τάση και η ισχύς αντιστοιχούν στα χαρακτηριστικά του ρεύματος και ότι το φως σύνδεσης είναι κατάλληλο. Σε περίπτωση αμφιβολίας, απευθυνθείτε σε έναν ηλεκτρολόγο.

**Σημαντικό:** • Μετά τη χρήση, απενεργοποιήστε την εστία μαγειρέματος μέσω του σχετικού συστήματος ελέγχου και μη βσιζέστε στον ανιχνευτή σκεύους. • Για να μην ξεχειλίσει υγρό κατά το βράσιμο ή το ζέσταμα, μειώστε την παροχή θερμότητας. • Μην αφήνετε αναμμένες τις εστίες με άδειες κασαρόλες και τηγάνια ή χωρίς σκέυη. • Μόλις ολοκληρώσετε το μαγείρεμα, σβήστε την αντίστοιχη εστία μαγειρέματος. • Για το μαγείρεμα μη χρησιμοποιείτε ποτέ αλουμινοχαρτο, και μην τοποθετείτε ποτέ κατευθείαν προϊόντα που είναι τυλιγμένα με αλουμινοχαρτο. Το αλουμινοχαρτο μπορεί να λιώσει και να προκαλέσει ανεπανόρθωτη ζημιά στο προϊόν σας. • Μη ζεσταίνετε ποτέ κοσέρβεβς με τρόφιμα εάν προηγουμένως δεν τις έχετε ανοίξει, διότι μπορεί να εκραγούν! Αυτή η προειδοποίηση ισχύει για όλους τους τύπους εστιών μαγειρέματος. • Η χρήση υψηλής ισχύος, όπως η λειτουργία Booster, δεν ενδείκνυται για το ζέσταμα ορισμένων υγρών όπως για παράδειγμα το λάδι τηγανίσματος. Η υπερβολική θερμότητα μπορεί να είναι επικίνδυνη. Στις περιπτώσεις αυτές, συστήνουμε τη χρήση μικρότερης ισχύος. • Τα σκέυη πρέπει να τοποθετούνται κατευθείαν επάνω στην εστία και να είναι κεντραρισμένα. Απαγορεύεται η τοποθέτηση αντικειμένων ανάμεσα στο

σευός και την εστία. ● Σε περίπτωση υψηλών θερμοκρασιών το προϊόν μειώνει αυτόματα το επίπεδο ισχύος των εστιών. ● Πριν από οποιαδήποτε εργασία καθαρισμού ή συντήρησης, αποσυνδέστε το προϊόν από το ηλεκτρικό ρεύμα βγάζοντας το φως από την πρίζα ή κατεβάζοντας τον γενικό διακόπτη του σπιτιού σας. ● Για όλες τις εργασίες εγκατάστασης και συντήρησης θα πρέπει να χρησιμοποιείτε γάντια εργασίας. ● Το προϊόν μπορεί να χρησιμοποιηθεί από παιδιά ηλικίας άνω των 8 ετών και από άτομα με μειωμένες σωματικές, αισθητηριακές ή διανοητικές ικανότητες, ή από άτομα που στερούνται εμπειρίας ή απαραίτητης γνώσης, με την προϋπόθεση ότι αυτά βρίσκονται υπό επίβλεψη ή έχουν λάβει οδηγίες σχετικά με την ασφαλή χρήση του προϊόντος και την κατανόηση των σχετικών κινδύνων. ● Πρέπει να επιβεβαιώνετε ότι τα παιδιά δεν παίζουν με το προϊόν. ● Ο καθαρισμός και η συντήρηση δεν πρέπει να εκτελούνται από παιδιά χωρίς επίβλεψη. ● Ο χώρος πρέπει να αερίζεται επαρκώς, όταν το προϊόν χρησιμοποιείται ταυτόχρονα με άλλες συσκευές καύσης αερίου ή άλλων καυσίμων υλών. ● Το προϊόν πρέπει να καθαρίζεται συχνά τόσο εσωτερικά όσο και εξωτερικά (ΤΟΥΛΑΧΙΣΤΟΝ ΜΙΑ ΦΟΡΑ ΤΟ ΜΗΝΑ), τηρώντας πάντα όσα αναφέρονται ρητά στις οδηγίες συντήρησης. ● Η μη τήρηση των κανόνων καθαρισμού του προϊόντος καθώς και της αντικατάστασης και καθαρισμού των φίλτρων ενέχει τον κίνδυνο πυρκαγιάς. ● Απαγορεύεται αυστηρά η τεχνική μαγειρέματος φλαμπέ. ● Η χρήση φωτιάς κατά το μαγείρεμα πρέπει να αποφεύγεται σε κάθε περίπτωση διότι μπορεί να προκαλέσει ζημιά στα φίλτρα ή ακόμη και πυρκαγιά. ● Το τηγάνισμα θα πρέπει να εκτελείται υπό επίβλεψη διότι υπάρχει κίνδυνος να αρτάξει φωτιά το καυτό λάδι. ● Προσοχή! Όταν η εστία μαγειρέματος είναι σε λειτουργία, τα προσβάσιμα μέρη της συσκευής μπορεί να αναπτύξουν υψηλή θερμοκρασία. ● Προσοχή! Μη συνδέετε το προϊόν στο ηλεκτρικό ρεύμα εάν δεν έχει ολοκληρωθεί πλήρως η εγκατάσταση. ● Όσον αφορά τα τεχνικά μέτρα και μέτρα ασφαλείας που πρέπει να λαμβάνονται για την απαγωγή του καπνού θα πρέπει να τηρείτε αυστηρά όσα προβλέπονται από τους κανονισμούς των αρμόδιων τοπικών αρχών. ● Ο απορροφούμενος αέρας δεν πρέπει να διοχετεύεται σε αγωγό που χρησιμοποιείται για την απαγωγή του καπνού που παράγεται από συσκευές καύσης αερίου ή άλλης καύσιμης ύλης. ● Μη χρησιμοποιείτε ποτέ το προϊόν εάν δεν έχει τοποθετηθεί σωστά η γρίλια! ● Για τις εργασίες εγκατάστασης χρησιμοποιείτε αποκλειστικά τις βίδες που παρέχονται μαζί με το προϊόν ή, εάν δεν παρέχονται, αγοράστε βίδες κατάλληλου τύπου. Χρησιμοποιείτε βίδες κατάλληλου μήκους σύμφωνα με τον Οδηγό εγκατάστασης. ● Όταν το προϊόν αυτό λειτουργεί ταυτόχρονα με άλλες συσκευές που τροφοδοτούνται με ενέργεια διαφορετική από την ηλεκτρική, η αρνητική πίεση στο δωμάτιο δεν πρέπει να ξεπερνά τα 4 Pa (4 × 10<sup>-5</sup> bar). ● Είναι σημαντικό να φυλάσσετε το παρόν εγχειρίδιο για μελλοντική αναφορά. Σε περίπτωση πώλησης, παραχώρησης ή μετακόμισης, το εν λόγω έγγραφο θα πρέπει να συνοδεύει τη συσκευή.

## ⚠️ ΑΣΦΑΛΕΙΑ ΚΑΤΑ ΤΗΝ ΗΛΕΚΤΡΙΚΗ ΣΥΝΔΕΣΗ

● Αποσυνδέστε το προϊόν από το ηλεκτρικό ρεύμα. ● Η εγκατάσταση θα πρέπει να εκτελείται από επαγγελματικά εξειδικευμένους προσωπικό που γνωρίζει τους ισχύοντες κανονισμούς σχετικά με την εγκατάσταση και την ασφάλεια. ● Ο κατασκευαστής δεν φέρει καμία ευθύνη για τυχόν ζημιές σε ανθρώπους, ζώα ή αντικείμενα σε περίπτωση μη τήρησης των οδηγιών που περιέχονται στο παρόν κεφάλαιο. ● Το καλώδιο τροφοδοσίας πρέπει να είναι αρκετά μακρύ ώστε να είναι δυνατή η αφαίρεση της μονάδας εστιών από τον πάγκο. ● Βεβαιωθείτε ότι η τάση που αναγράφεται στην πινακίδα των τεχνικών στοιχείων στο βάθος του προϊόντος είναι ίδια με εκείνη του ηλεκτρικού δικτύου του χώρου εγκατάστασης. ● Μη χρησιμοποιείτε μπαλαντέζες. ● Το ηλεκτρικό καλώδιο γείωσης πρέπει να είναι 2 εκ. μακρύτερο από τα υπόλοιπα καλώδια. ● Σε περίπτωση που το προϊόν δεν διαθέτει καλώδιο τροφοδοσίας, χρησιμοποιήστε ένα με ελάχιστη διατομή 2,5 mm<sup>2</sup> για ισχύ έως 5500 Watt, ενώ για μεγαλύτερη ισχύ η διατομή θα πρέπει να είναι 4 mm<sup>2</sup>. ● Το καλώδιο δεν πρέπει να φτάνει σε θερμοκρασία που ξεπερνά κατά 50°C τη θερμοκρασία περιβάλλοντος. ● Το προϊόν προορίζεται για μόνιμη σύνδεση στο ηλεκτρικό δίκτυο, επομένως η σύνδεση πρέπει να πραγματοποιείται σε σταθερό δίκτυο μέσω κατάλληλου πολυπολικού διακόπτη, που να εξασφαλίζει πλήρη αποσύνδεση από το ρεύμα στις περιπτώσεις της κατηγορίας υπέρτασης III και που να είναι εύκολα προσβάσιμος μετά την εγκατάσταση. ● Προσοχή! Η αντικατάσταση του καλωδίου διασύνδεσης θα πρέπει να εκτελείται από την εξουσιοδοτημένη υπηρεσία τεχνικής υποστήριξης ή από άτομο με παρόμοια εξειδίκευση.

**POWER LIMITATION:** το προϊόν διαθέτει τη λειτουργία Power Limitation που επιτρέπει τη ρύθμιση του μέγιστου ορίου κατανάλωσης (kw)

Η ρύθμιση θα πρέπει να διενεργείται κατά τη σύνδεση του προϊόντος στο ηλεκτρικό δίκτυο ή κατά την επανασύνδεση του ηλεκτρικού δικτύου (εντός των επόμενων 2 λεπτών). Διαστασιολογήστε την προστασία της ηλεκτρικής εγκατάστασης με βάση το επιλεγμένο επίπεδο του Power Limitation. Σχετικά με τα βήματα ρύθμισης του συστήματος Power Limitation [Περιορισμός Ισχύος] συμβουλευτείτε την ενότητα Λειτουργία του παρόντος εγχειριδίου.

**KIT WINDOWS:** Το προϊόν είναι έτσι σχεδιασμένο ώστε να μπορεί να χρησιμοποιείται σε συνδυασμό με ένα ΚΙΤ αισθητήρα Παραθύρου (δεν παρέχεται από τον κατασκευαστή). Με την εγκατάσταση του ΚΙΤ αισθητήρα Παραθύρου (μόνο σε περίπτωση που γίνεται χρήση σε λειτουργία ΑΠΟΡΡΟΦΗΣΗΣ), η απορρόφηση του αέρα σταματά να λειτουργεί κάθε φορά που κλείνει το παράθυρο του δωματίου στο οποίο είναι τοποθετημένο το ΚΙΤ. Η ηλεκτρική σύνδεση του ΚΙΤ στη συσκευή πρέπει να πραγματοποιείται από εκπαιδευμένο και εξειδικευμένο τεχνικό προσωπικό. Το ΚΙΤ θα πρέπει να φέρει χωριστή πιστοποίηση σύμφωνα με τα πρότυπα ασφαλείας που αφορούν το εξάρτημα και τη χρήση του σε συνδυασμό με τη συσκευή. Η

εγκατάσταση πρέπει να πραγματοποιείται σύμφωνα με τις ισχύουσες κανονιστικές ρυθμίσεις για τις οικιακές εγκαταστάσεις.

**ΠΡΟΣΟΧΗ:** η καλωδίωση του ΚΙΤ που προορίζεται για σύνδεση με το προϊόν πρέπει να αποτελεί μέρος ενός πιστοποιημένου κυκλώματος με πολύ χαμηλή τάση ασφαλείας (SELV). Ο κατασκευαστής αυτής της συσκευής αποποιείται κάθε ευθύνη για τυχόν ανωμαλίες, ζημιές, πυρκαγιές που οφείλονται σε ελαττώματα ή/και προβλήματα δυσλειτουργίας ή/και εσφαλμένη εγκατάσταση του ΚΙΤ.

## ΑΣΦΑΛΕΙΑ ΚΑΤΑ ΤΗΝ ΕΓΚΑΤΑΣΤΑΣΗ

• Τόσο η ηλεκτρική όσο και η μηχανική εγκατάσταση πρέπει να πραγματοποιούνται από εξειδικευμένο προσωπικό.

• **Πριν την έναρξη της εγκατάστασης:** Αφού αφαιρέσετε το προϊόν από τη συσκευασία επαληθεύστε ότι δεν έχει υποστεί ζημιά κατά τη μεταφορά και σε περίπτωση προβλήματος, επικοινωνήστε με τον προμηθευτή σας ή με την Υπηρεσία Υποστήριξης Πελατών, προτού προχωρήσετε στην εγκατάσταση. Βεβαιωθείτε ότι το προϊόν που αγοράσατε έχει κατάλληλες διαστάσεις για το προεπιλεγμένο σημείο εγκατάστασης. Βεβαιωθείτε ότι μέσα στη συσκευασία δεν υπάρχουν (για λόγους μεταφοράς) συνοδευτικά υλικά (για παράδειγμα φάκελοι με βίδες, εγγυήσεις, κτλ.), και αν υπάρχουν, αφαιρέστε τα και φυλάξτε τα. Τέλος, βεβαιωθείτε ότι πλησίον του σημείου εγκατάστασης υπάρχει διαθέσιμη πρίζα ρεύματος

• **Προετοιμασία του επίπλου για τον εντοχιισμό:**

• Η εγκατάσταση του προϊόντος δεν μπορεί να γίνει επάνω σε συσκευές ψύξης, πλυντήρια πιάτων, σόμπες, φούρνους, πλυντήρια ρούχων και στεγνωτήρια. Πραγματοποιήστε όλες τις εργασίες κοπής του επίπλου προτού τοποθετήσετε τη μονάδα των εστιών και αφαιρέστε ροκανίδια ή υπολείμματα καταργασίας.

• Η ελάχιστη απόσταση ανάμεσα στην εστία μαγειρέματος και τον τοίχο πρέπει να είναι τουλάχιστον 50mm μπροστά, τουλάχιστον 50mm στο πλάι και τουλάχιστον 500mm σε σχέση με τα πάνω ντουλάπια.

ΣΗΜ.: κατά τον σχεδιασμό των χώρων πρέπει να τηρούνται οι οδηγίες του κατασκευαστή της κουζίνας.

• για τη βελτιστοποίηση της εγκατάστασης φιλτραρίσματος συνιστάται η δημιουργία ενός ανοίγματος στη βάση για την τοποθέτηση μιας γρίλιας εμπορικού τύπου.

• **Σημαντικό:** χρησιμοποιήστε ένα σφραγιστικό-συγκολλητικό ενός συστατικού (S), που να αντέχει σε θερμοκρασία έως 250°. Πριν την εγκατάσταση οι επιφάνειες τοποθέτησης της κόλλας πρέπει να καθαρίζονται σχολαστικά απομακρύνοντας κάθε ουσία που μπορεί να επηρεάσει την πρόσφυση (π.χ.: αποκολλητικά, συντηρητικά, λίπη, λάδια, σκόνες, υπολείμματα παλιάς κόλλας, κτλ.). Η κόλλα πρέπει να απλώνεται ομοιόμορφα σε όλη την περιμετρο της κορνίζας. Μετά τη συγκόλληση αφήστε την κόλλα να στεγνώσει για περίπου 24 ώρες.

• **Προσοχή!** Εάν η τοποθέτηση των βιδών και των στοιχείων στερέωσης δεν πραγματοποιείται σύμφωνα με

τις οδηγίες χρήσεως, ενδέχεται να προκληθούν κίνδυνοι ηλεκτρικής φύσεως.

• **Σημείωση:** για τη σωστή εγκατάσταση του προϊόντος συνιστάται να τυλίγετε τους σωλήνες με κολλητική ταινία που έχει τα ακόλουθα χαρακτηριστικά: ελαστική μεμβράνη από μαλακό PVC, με κόλλα ακρυλικής βάσης, που συμμορφώνεται με τον κανονισμό DIN EN 60454, επιβαρυντικό φλόγας, εξαιρετική αντοχή στη γήρανση, ανθεκτικό στις διακυμάνσεις της θερμοκρασίας, με δυνατότητα χρήσης σε χαμηλές θερμοκρασίες.

## ΑΠΟΡΡΙΨΗ ΠΡΟΪΟΝΤΟΣ ΣΤΟ ΤΕΛΟΣ ΤΗΣ ΖΩΗΣ ΤΟΥ



Η συσκευή αυτή φέρει σήμανση σύμφωνα με την Ευρωπαϊκή Οδηγία 2012/19/EK - UK SI 2013 Αρ.3113, Απόβλητα Ηλεκτρικού και Ηλεκτρονικού Εξοπλισμού (ΑΗΗΕ).

Βεβαιωθείτε ότι η απόρριψη αυτού του προϊόντος εκτελείται σωστά. Ο χρήστης συμβάλλει στην πρόληψη των πιθανών αρνητικών επιπτώσεων για το περιβάλλον και την υγεία. Το σύμβολο επάνω στο προϊόν ή στα συνοδευτικά έγγραφα υποδεικνύει ότι το εν λόγω προϊόν δεν πρέπει να απορρίπτεται μαζί με τα οικιακά απορρίμματα αλλά πρέπει να παραδίδεται σε κατάλληλο σημείο συλλογής για την ανακύκλωση ηλεκτρικού και ηλεκτρονικού εξοπλισμού. Η απόρριψη του προϊόντος θα πρέπει να γίνεται σύμφωνα με τους τοπικούς κανονισμούς διάθεσης των αποβλήτων. Για περισσότερες πληροφορίες σχετικά με την επεξεργασία, ανάκτηση και ανακύκλωση αυτής της συσκευής, επικοινωνήστε με το αρμόδιο γραφείο του δήμου σας, την υπηρεσία περισυλλογής οικιακών απορριμμάτων ή με το κατάστημα απ' όπου αγοράσατε τη συσκευή.

## ΚΑΝΟΝΙΣΜΟΙ

Πρόκειται για μία συσκευή η οποία σχεδιάστηκε, δοκιμάστηκε και κατασκευάστηκε βάσει των κανονισμών:

• Ασφαλείας: EN/IEC 60335-1, EN/IEC 60335-2-6, EN/IEC 60335-2-31, EN/IEC 62233. • Απόδοση: EN/IEC 61591, ISO 5167-1, ISO 5167, ISO 5168, EN/IEC 60704-1, EN/IEC 60704-2-13, EN/IEC 60704-3, ISO 3741, EN 50564, IEC 62301-EN 60350-2, EN 55014-1, CISPR 14-1, EN 55014-2, CISPR 14-2, EN/IEC 61000-3-3, EN/IEC 61000-3-12.

## 2. ΧΡΗΣΗ

### ΧΡΗΣΗ ΣΚΕΥΩΝ ΜΑΓΕΙΡΙΚΗΣ

• Σκεύη μαγειρικής



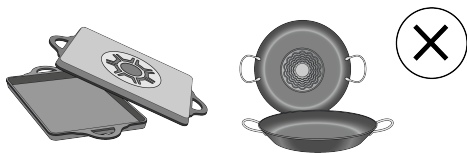
Χρησιμοποιείτε μόνο κατασάρβες που φέρουν αυτό το σύμβολο.

**Σημαντικό:**

για την αποφυγή καταστροφής της εστίας, μην χρησιμοποιείτε:

- σκεύη με βάση που δεν είναι τελείως επίπεδη,
- μεταλλικά σκεύη με εμαγιέ βάση,

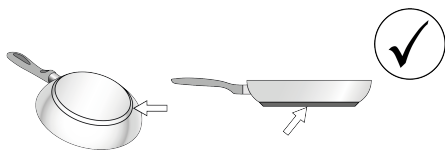
- σκεύη με τραχιά βάση για να μην γρατζουνίζεται η επιφάνεια των εστιών,
- μην ακουμπάτε ποτέ ζεστές κατασρόλες και τηγάνια επάνω στον πίνακα ελέγχου της επιφάνειας εστιών.
- Όσα σκεύη είναι κατάλληλα για χρήση σε επαγωγικές εστίες δεν σημαίνει ότι λειτουργούν και αποτελεσματικά λόγω του ότι η βάση τους μπορεί να αποτελείται μερικώς από σιδηρομαγνητικό υλικό! Όταν αγοράζετε κατασρόλες ή τηγάνια επιβεβαιώνετε πάντα ότι:
- η βάση αποτελείται εξ ολοκλήρου από σιδηρομαγνητικό υλικό. Στην αντίθετη περίπτωση μειώνεται τόσο η αποτελεσματικότητα της μετάδοσης της θερμότητας όσο και η ομοιομορφία της, με αποτέλεσμα η θερμοκρασία της επιφάνειας του τηγανιού/κατασρόλας να μην είναι κατάλληλη για μαγείρεμα



- η βάση δεν περιέχει αλουμίνιο: το σκεύος δεν θερμαίνεται και επίσης ενδέχεται να μην αναγνωρίζεται από τους επαγωγείς.



- Βάσεις που είναι μη επίπεδες ή που έχουν τραχιά επιφάνεια.
- Μειώνεται η επιφάνεια επαφής μεταξύ του επαγωγέα και του σκεύους με αποτέλεσμα να μειώνεται η απόδοση και να δυσκολεύει το μαγείρεμα.



#### ● Προϋπάρχοντα σκεύη

Για να βεβαιωθείτε ότι το σκεύος είναι κατάλληλο για επαγωγικές εστίες, χρησιμοποιήστε έναν μαγνήτη: Τα ακατάλληλα σκεύη δεν έλκονται από τον μαγνήτη. Και σε αυτή την περίπτωση ισχύουν οι οδηγίες που αναφέρονται στην προηγούμενη παράγραφο.

#### ● Συνιστώμενες διαμέτροι βάσης σκευών

**ΣΗΜΑΝΤΙΚΟ:** αν οι κατασρόλες δεν έχουν το σωστό μέγεθος οι εστίες μαγειρέματος δεν ανάβουν. Για να δείτε την ελάχιστη διάμετρο της κατασρόλας που μπορείτε να χρησιμοποιήσετε σε κάθε εστία ξεχωριστά, συμβουλευτείτε τις εικόνες του παρόντος εγχειριδίου.

**Προσοχή:** Προκειμένου να διασφαλίζεται η απόδοση του μαγειρέματος και η ποιότητα του προϊόντος ΔΕΝ

συνιστάται η χρήση προσαρμογέων επαγωγικής εστίας.

#### ● Εξοικονόμηση ενέργειας

Χρησιμοποιείτε τηγάνια και κατασρόλες με διάμετρο βάσης ίδια με εκείνη της εστίας μαγειρέματος. Χρησιμοποιείτε μόνο κατασρόλες και τηγάνια με επίπεδες βάσεις. - Εφόσον είναι δυνατό, αφήστε το καπάκι επάνω στις κατασρόλες κατά τη διάρκεια του μαγειρέματος. Μαγειρεύετε τα λαχανικά, τις πατάτες, κτλ. με μικρή ποσότητα νερού προκειμένου ο χρόνος μαγειρέματος να είναι μειωμένος. Η χρήση χύτρας ταχύτητας μειώνει περαιτέρω την κατανάλωση ενέργειας και τον χρόνο μαγειρέματος. Τοποθετείτε πάντα την κατασρόλα στο κέντρο της εστίας που είναι σχεδιασμένη.

#### ΧΡΗΣΗ ΤΟΥ ΑΠΟΡΡΟΦΗΤΗΡΑ

Το σύστημα απορρόφησης μπορεί να πραγματοποιηθεί με δύο τρόπους, είτε με απορρόφηση εξωτερικής εκκένωσης είτε με φιλτράρισμα εσωτερικής ανακυκλοφορίας.

Επισκεφθείτε τις ιστοσελίδες [www.elica.com](http://www.elica.com) και [www.shop.elica.com](http://www.shop.elica.com) για να δείτε την πλήρη σειρά των διαθέσιμων kit, ώστε να μπορέσετε να πραγματοποιήσετε τις διάφορες εγκαταστάσεις, τόσο σε περίπτωση φιλτράρισμα όσο και απορρόφησης.

#### ● Έκδοση Απορρόφησης:

Οι ατμοί εκκενώνονται προς τα έξω μέσω μια σειράς σωλήνων (θα πρέπει να αγοράζονται χωριστά). Συνδέστε το προϊόν σε σωλήνες και επιτοίχιες οπές εκκένωσης με διάμετρο ίση με εκείνη της [γραμμής] εξόδου αέρα (φλάντζα σύνδεσης). Για περισσότερες πληροφορίες σχετικά με τους σωλήνες και το μέγεθός τους δείτε τη σελίδα του εγχειριδίου εγκατάστασης με τα εξαρτήματα - Έκδοση απορρόφησης. Η χρήση σωλήνων και επιτοίχιων οπών εκκένωσης μικρότερης διαμέτρου μπορεί να προκαλέσει μείωση των επιδόσεων απορρόφησης καθώς και δραστική αύξηση των επιπέδων θορύβου. Στην παραπάνω περίπτωση αποποιούμαστε οποιαδήποτε ευθύνη.

Για να επιτευχθεί η μέγιστη απόδοση της απορρόφησης: • Το μέγιστο συνιστώμενο μήκος των σωλήνων είναι 7 γραμμικά μέτρα. • Εντός των 7 γραμμικών μέτρων συνιστάται η χρήση δύο καμπυλών 90° το μέγιστο • Θα πρέπει να αποφεύγονται σημαντικές μεταβολές στη διατομή του αγωγού, επιλέγοντας πάντα διατομή που αντιστοιχεί σε Ø 150 mm (ή ορθογώνια 222 x 89 mm).

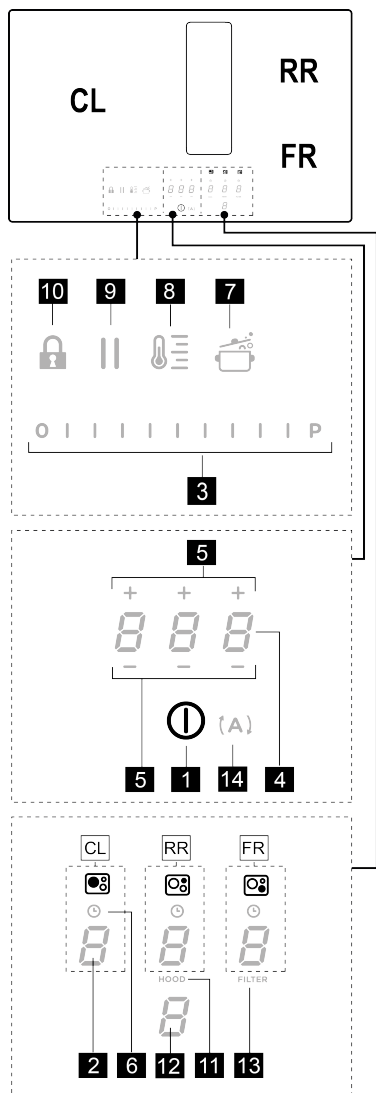
#### ● Έκδοση Φιλτράρισματος:

Ο απορροφούμενος αέρας φιλτράρεται μέσω ειδικών φίλτρων λίπους και φίλτρων οσμών προτού επαναπροωθηθεί στο δωμάτιο, μέσω των κατάλληλων σωληνώσεων (Τα φίλτρα οσμών και οι σωληνώσεις πρέπει να αγοράζονται ξεχωριστά). Για περισσότερες πληροφορίες, συμβουλευτείτε τις σελίδες που αφορούν τα αξεσουάρ και τις διαμορφώσεις (για την έκδοση φιλτράρισματος), στο εικονογραφημένο μέρος του



## 3. ΛΕΙΤΟΥΡΓΙΑ

### ΠΙΝΑΚΑΣ ΕΛΕΓΧΟΥ



#### T. Λειτουργία

- |   |   |
|---|---|
| 1 | ON/OFF της εστίας μαγειρέματος και του απορροφητήρα     |
| 2 | Επιλογή εστιών μαγειρέματος / Οθόνη εστίας μαγειρέματος |

- |    |   |
|----|---|
| 3  | Αύξηση/Μείωση ισχύος μαγειρέματος και ταχύτητας (ισχύος) απορρόφησης<br>Προβολή επιπέδου ισχύος μαγειρέματος και ταχύτητας (ισχύος) απορρόφησης |
| 4  | Ενεργοποίηση Χρονοδιακόπτη «STAND ALONE»<br>Οθόνη: Χρονοδιακόπτης «STAND ALONE» / Χρονοδιακόπτης Εστιών μαγειρέματος.                           |
| 5  | Αύξηση/Μείωση χρόνου Χρονοδιακόπτη «STAND ALONE» / Χρονοδιακόπτης Εστιών μαγειρέματος   |
| 6  | Ενεργοποίηση Χρονοδιακόπτη Εστιών μαγειρέματος<br>Δείκτης ενεργού Χρονοδιακόπτη Εστιών μαγειρέματος   |
| 7  | Ενεργοποίηση Automatic Heat Up [Αυτόματης Θέρμανσης]  |
| 8  | Ενεργοποίηση Temperature Manager [Διαχείρισης Θερμοκρασίας] (Λειτουργία Θέρμανσης)  |
| 9  | Παύση   |
| 10 | Key Lock [Κλειδωμα]   |
| 11 | Ένδειξη Απορροφητήρα ενεργή<br>Ενεργοποίηση Δείκτη Κορεσμού Φίλτρων   |
| 12 | Επιλογή/Ενεργοποίηση απορροφητήρα<br>Οθόνη Απορροφητήρα<br>Οθόνη κορεσμού Φίλτρου άνθρακα/κεραμικού – Φίλτρο λίπους                             |
| 13 | Επαναφορά Κορεσμού Φίλτρων  |
| 14 | Ενεργοποίηση αυτόματης λειτουργίας απορροφητήρα   |

### ΤΙ ΠΡΕΠΕΙ ΝΑ ΓΝΩΡΙΖΕΤΕ ΠΡΟΤΟΥ ΞΕΚΙΝΗΣΕΤΕ

Στο παρόν εγχειρίδιο περιγράφονται οι κύριες λειτουργίες, χρησιμοποιήστε τον κωδικό QR που βρίσκεται στις πρώτες σελίδες για να αποκτήσετε πρόσβαση μέσω του Διαδικτύου στις πλήρεις οδηγίες. Όλες οι λειτουργίες αυτής της επιφάνειας μαγειρέματος τηρούν τους αυστηρότερους κανονισμούς ασφάλειας. Έτσι λοιπόν:

- **Ορισμένες λειτουργίες δεν ενεργοποιούνται, ή απενεργοποιούνται αυτόματα, εάν δεν υπάρχει κάποιο σκεύος τοποθετημένο επάνω σε αυτή ή εάν αυτό δεν έχει τοποθετηθεί σωστά.**

- Σε άλλες περιπτώσεις οι ενεργές λειτουργίες απενεργοποιούνται αυτομάτως μετά από μερικά δευτερόλεπτα όταν η λειτουργία που έχετε επιλέξει απαιτεί κάποια άλλη ρύθμιση την οποία δεν έχετε ολοκληρώσει (π.χ.: «Ενεργοποίηση επιφάνειας εστιών μαγειρέματος» χωρίς «Επιλογή εστίας μαγειρέματος» και «Θερμοκρασία λειτουργίας», ή «Λειτουργία Lock [Κλειδωμα]» ή «Timer [Χρονοδιακόπτης]»).

Περιμένετε έως ότου απενεργοποιηθεί το εν λόγω σύμβολο



στην οθόνη πριν ακουμπήσετε τις εστίες.

## ΘΘΟΝΗ ΕΣΤΙΑΣ ΜΑΓΕΙΡΕΜΑΤΟΣ

στις αντίστοιχες οθόνες των εστιών μαγειρέματος εμφανίζονται τα εξής:

Λειτουργία	Τιμή
Εστία μαγειρέματος ενεργοποιημένη	
Power Level [Στάθμη Ισχύος]	
Residual Heat Indicator [Δείκτης Θερμής Επιφάνειας]	
Pot Detector [Σύστημα Εντοπισμού Σκευών]	
Λειτουργία Temperature Manager [Διαχείρισης Θερμοκρασίας] ενεργοποιημένη	
Λειτουργία Παύσης	
Λειτουργία Automatic Heat UP [Αυτόματης Θέρμανσης]	

## ΧΑΡΑΚΤΗΡΙΣΤΙΚΑ ΤΗΣ ΕΠΙΦΑΝΕΙΑΣ ΕΣΤΙΩΝ

### • Safe Activation [Ασφαλής Ενεργοποίηση]

Το προϊόν ενεργοποιείται μόνον με την παρουσία σκευών επάνω στις εστίες μαγειρέματος. Η διαδικασία θέρμανσης δεν ξεκινάει εάν δεν τοποθετήσετε πρώτα κάποιο σκεύος επάνω στις εστίες ή διακόπτεται εάν αφαιρέσετε το σκεύος.

### • Pot Detector [Σύστημα Εντοπισμού Σκευούς]

Το προϊόν ανιχνεύει αυτόματα την παρουσία σκευών στις εστίες μαγειρέματος.

### • Safety Shut Down [Απενεργοποίηση Ασφάλειας]

Για λόγους ασφαλείας οι εστίες παραμένουν αναμμένες για ένα συγκεκριμένο χρονικό διάστημα το οποίο εξαρτάται από το επίπεδο ισχύος που έχετε επιλέξει.

### • Residual Heat Indicator [Δείκτης Υπολειπόμενης Θερμότητας]

Με την απενεργοποίηση μιας ή περισσότερων εστιών η παρουσία υπολειπόμενης θερμότητας επισημαίνεται μέσω ειδικού οπτικού σήματος που εμφανίζεται στην οθόνη της

αντίστοιχης εστίας, μέσω του συμβόλου

## ΧΡΗΣΗ ΤΗΣ ΕΠΙΦΑΝΕΙΑΣ ΕΣΤΙΩΝ ΜΑΓΕΙΡΕΜΑΤΟΣ

**Σημείωση:** Για να ενεργοποιήσετε οποιαδήποτε λειτουργία θα πρέπει να ανάψετε πρώτα μία τουλάχιστον εστία

### • Ενεργοποίηση

Πατήστε (αγγίξτε) στιγμιαία το πλήκτρο **ON/OFF (1)** μονάδας μαγειρέματος / απορροφητήρα: το σύμβολο ανάβει. Εάν συνεχίσετε να πατάτε: όλες οι διαθέσιμες λειτουργίες εμφανίζονται για λίγο και έπειτα παραμένουν ενεργές μόνο οι βασικές. Οι άλλες θα μπορούν να

ενεργοποιηθούν και να χρησιμοποιηθούν στη συνέχεια, κατά τη διάρκεια της χρήσης της συσκευής.

**ΣΗΜΑΝΤΙΚΟ:** όλες οι διαθέσιμες λειτουργίες φωτίζονται με φως χαμηλής έντασης, το οποίο γίνεται εντονότερο μόνο τη στιγμή που ενεργοποιούνται.

Ξαναπατήστε για σβήσιμο

**Σημείωση:** Αυτή η λειτουργία είναι σημαντική για όλες τις υπόλοιπες [λειτουργίες].

### • Επιλογή των εστιών μαγειρέματος

Αγγίξτε (πατήστε) την περιοχή **Επιλογή/Οθόνη (2)** που αντιστοιχεί στην επιθυμητή εστία μαγειρέματος.

### • Power Level [Επίπεδο Ισχύος]

Η μονάδα διαθέτει 9 επίπεδα ισχύος. Αγγίξτε και κυλήστε τα δάχτυλα κατά μήκος της **Μπάρας επιλογής (3):**

προς τα δεξιά για να αυξήσετε το επίπεδο ισχύος,

προς τα αριστερά για να μειώσετε το επίπεδο ισχύος.

Το ρυθμισμένο επίπεδο ισχύος θα εμφανιστεί στην περιοχή **Επιλογή/Οθόνη (2)**

### • Power Booster [Εξτρα Ισχύς]

Το προϊόν διαθέτει ένα επιπρόσθετο επίπεδο ισχύος (πέραν του επιπέδου ) το οποίο παραμένει σε λειτουργία για 5 λεπτά. Εν συνεχεία η ισχύς επιστρέφει στα προηγούμενα επίπεδα λειτουργίας.

Αγγίξτε και κυλήστε τα δάχτυλα κατά μήκος της **Μπάρας**

**επιλογής (3)** (πέραν του επιπέδου ) και ενεργοποιήστε το Power Booster [Εξτρα Ισχύς]. Το επίπεδο Power Booster [Εξτρα Ισχύς] επισημαίνεται στην περιοχή

Επιλογή/Οθόνη (2) με το σύμβολο

### • Power Booster [Εξτρα Ισχύς]

Το προϊόν διαθέτει ένα επιπρόσθετο επίπεδο ισχύος (πέραν του επιπέδου ) το οποίο παραμένει σε λειτουργία για 5 λεπτά. Εν συνεχεία η ισχύς επιστρέφει στα προηγούμενα επίπεδα λειτουργίας.

Αγγίξτε και κυλήστε τα δάχτυλα κατά μήκος της **Μπάρας**

**επιλογής (3)** (πέραν του επιπέδου ) και ενεργοποιήστε το Power Booster [Εξτρα Ισχύς]. Το επίπεδο Power Booster [Εξτρα Ισχύς] επισημαίνεται στην περιοχή

Επιλογή/Οθόνη (2) με το σύμβολο

### • Χρονοδιακόπτης Εστιών Μαγειρέματος

Η λειτουργία Χρονοδιακόπτη Εστιών Μαγειρέματος είναι μια αντίστροφη μέτρηση την οποία μπορείτε να ρυθμίσετε, ακόμη και ταυτόχρονα, σε κάθε εστία μαγειρέματος. Στο τέλος του ρυθμισμένου χρόνου οι εστίες μαγειρέματος σβήνουν αυτόματα και ο χρήστης ειδοποιείται με ένα ειδικό ηχητικό σήμα.

**Ενεργοποίηση της λειτουργίας Χρονοδιακόπτης**

## Εστιών Μαγειρέματος

• Αγγίξτε (πατήστε) την περιοχή **Επιλογή/Οθόνη (2)** (power level διαφορετικό από μηδέν)

• Πατήστε το **(6)** που αντιστοιχεί στην εστία μαγειρέματος

• Χρησιμοποιήστε τα σύμβολα **— + (5)** για να ρυθμίσετε τη διάρκεια του Χρονοδιακόπτη, που εμφανίζεται στη **Ζώνη/Οθόνη (4)**. Κατά τη διάρκεια της

ρύθμισης το σύμβολο **(6)** αναβοσβήνει.

**Σημείωση:** περιμένετε 10 δευτερόλεπτα χωρίς να πατήσετε καμία άλλη εντολή, έως ότου ξεκινήσει ο Χρονοδιακόπτης Εστίας Μαγειρέματος.

**Σημείωση:** ξαναπατώντας παρατεταμένα το **(6)**, γίνεται επαναφορά του Χρονοδιακόπτη της εστίας μαγειρέματος.

**Εάν το επιθυμείτε, επαναλάβετε την ενέργεια για περισσότερες εστίες μαγειρέματος.**

Κάθε εστία μαγειρέματος μπορεί να έχει ρυθμισμένο έναν διαφορετικό Χρονοδιακόπτη. Στην οθόνη (4) θα εμφανιστεί η αντίστροφη μέτρηση της εστίας μαγειρέματος που είναι επιλεγμένη την τρέχουσα στιγμή. Εάν δεν είναι επιλεγμένη καμία εστία, πατώντας Οθόνη (4) εμφανίζεται η αντίστροφη μέτρηση του Χρονοδιακόπτη STAND ALONE.

Όταν ο χρονοδιακόπτης ολοκληρώσει την αντίστροφη μέτρηση εκπέμπεται ένα ηχητικό σήμα και η εστία μαγειρέματος σβήνει.

Για την απενεργοποίηση του Timer [Χρονοδιακόπτη]:

• επιλέξτε την εστία μαγειρέματος **(2)**

• ρυθμίστε τη διάρκεια του Χρονοδιακόπτη σε **0.00**, μέσω του **— + (5)**.

**Ο τρόπος προβολής της αντίστροπης μέτρησης είναι ίδιος με εκείνον του Χρονοδιακόπτη STAND-ALONE.**

(δείτε την παράγραφο Χρονοδιακόπτης STAND ALONE που υπάρχει στην έκδοση WEB αυτού του εγχειριδίου).

### • Power Limitation [Περιορισμός Ισχύος]

Η λειτουργία Power Limitation επιτρέπει τη ρύθμιση της λειτουργίας του προϊόντος περιορίζοντας τη μέγιστη απορρόφησή του και ρυθμίζοντας την ισχύ απορρόφησης όλων των ενεργών εστιών μαγειρέματος, έτσι ώστε η συνολική απορρόφηση της μονάδας να μην ξεπερνά το μέγιστο ρυθμισμένο επίπεδο απορρόφησης.

**Σημείωση:** η ρύθμιση πρέπει να γίνεται με σβησμένη τη

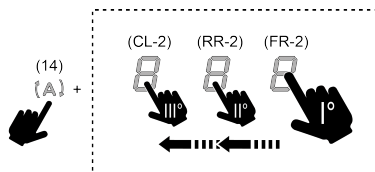
μονάδα, χωρίς να πατάτε το πλήκτρο **(1) ON/OFF (1)**, τη στιγμή της σύνδεσης της μονάδας μαγειρέματος στο ηλεκτρικό ρεύμα ή κατά την επανασύνδεση του ίδιου του ηλεκτρικού ρεύματος, εντός των επόμενων 2 λεπτών.

**Για να ρυθμίσετε το σύστημα περιορισμού ισχύος [Power Limitation]:**

• πατήστε **(A)** (το οποίο θα αναβοσβήνει μόνο κατά τα πρώτα 2 λεπτά από την έναρξη τροφοδοσίας του

προϊόντος)

• κρατώντας πατημένο το **(A)**, πατήστε ένα τη φορά, διαδοχικά, τα **FR-2**, **RR-2** και τέλος **CL-2** των εστιών μαγειρέματος **Οθόνη (2)**, όπως φαίνεται στην παρακάτω εικόνα. Με κάθε πάτημα εκπέμπεται και ένα σύντομο ηχητικό σήμα, και μόλις ολοκληρώσετε την ακολουθία αυτή μπορείτε να αφήσετε τα κουμπιά.



Σε αυτό το σημείο η Οθόνη **(RR-2)** θα εμφανίσει με εναλλασσόμενη σειρά τα σύμβολα **⏻** και **⏻** υποδεικνύοντας ότι είναι δυνατή η εκτέλεση της ρύθμισης.

• επιλέξτε την Οθόνη **(RR-2)** και έπειτα κληήστε τα δάχτυλα επάνω στη **Μπάρα επιλογής (3)**, έως ότου πάψουν να εμφανίζονται στην Οθόνη τα σύμβολα **⏻** και **⏻** με εναλλασσόμενη σειρά.

Στην Οθόνη **(CL-2)** θα εμφανιστεί η τρέχουσα ρύθμιση (η προεπιλεγμένη τιμή **⏻** είναι 7,4KW), η οποία μπορεί να τροποποιηθεί σύμφωνα με τον παρακάτω πίνακα:

Τιμή που εμφανίζεται	Ισχύς (Kw)
<b>⏻</b>	7,4 Kw (προεπιλεγμένη ρύθμιση)
<b>⏻</b>	4,5 Kw
<b>⏻</b>	3,1 Kw

**Για να αλλάξετε τη ρύθμιση του Power Limitation:**

• πατήστε Οθόνη **(CL-2)** και έπειτα κληήστε τα δάχτυλα επάνω στη **Μπάρα επιλογής (3)**, για να εκτελέσετε τη νέα ρύθμιση. Για να αποθηκεύσετε την

επιλογή που κάνατε πατήστε το πλήκτρο **(1) ON/OFF (1)**, για 2 δευτερόλεπτα. Θα ακουστεί ένα παρατεταμένο ηχητικό σήμα που επιβεβαιώνει την εκτέλεση της ρύθμισης.

## ΧΡΗΣΗ ΑΠΟΡΡΟΦΗΤΗΡΑ

### • Ενεργοποίηση του συστήματος απορρόφησης:



• Ενεργοποιήστε τη μονάδα σύμφωνα με την περιγραφή στο κεφάλαιο «Ενεργοποίηση» και συγκεκριμένα στο σημείο «Χρήση μονάδας μαγειρέματος».

• Ανοίξτε το Πτερύγιο (Flap) και αγγίξτε τη Ζώνη επιλογής **(12)** για να ενεργοποιηθεί το σύστημα απορρόφησης.

**Σημείωση:** Η ζώνη απορρόφησης διαθέτει μηχανικό περιστρεφόμενο ΠΤΕΡΥΓΙΟ [FLAP]. Είναι απαραίτητο να ανοίξετε το Πτερύγιο (FLAP) προτού

ενεργοποιήσετε τον απορροφητήρα για να ενεργοποιηθεί το σύστημα απορρόφησης. Ο απορροφητήρας διαθέτει αισθητήρα που, σε περίπτωση που κατά τη λειτουργία της απορρόφησης το ΠΤΕΡΥΓΙΟ [FLAP] κλείσει εντελώς, σταματά αυτόματα τον κινητήρα. Ο εξερισμός ξεκινά και πάλι μόνο όταν ανοίξει ξανά το πτερύγιο [FLAP]. Δείτε και τις οδηγίες που απεικονίζονται στις εικόνες του παρόντος εγχειριδίου.

#### • Ταχύτητα (ισχύς) απορρόφησης:

Ο απορροφητήρας διαθέτει 4 επίπεδα ταχύτητας (ισχύος) από  έως .


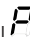
Αγγίξτε και κυλήστε τα δάχτυλα κατά μήκος της Μπάρας επιλογής (3): προς τα δεξιά για να αυξήσετε το επίπεδο ισχύος και προς τα αριστερά για να μειώσετε το επίπεδο ισχύος.

**Σημείωση:** Το ρυθμισμένο επίπεδο ισχύος θα εμφανιστεί στην περιοχή Επιλογή/Οθόνη (12)

#### • Power Booster [Έξτρα Ισχύς]

Ο απορροφητήρας διαθέτει 1 πρόσθετο επίπεδο απορρόφησης που ονομάζεται Power Booster. Το επίπεδο αυτό έχει χρονική ρύθμιση που διαρκεί 5 λεπτά.

Για να το επιλέξετε, αγγίξτε και κυλήστε τα δάχτυλα κατά

μήκος της Μπάρας επιλογής (3) (πέραν του επιπέδου ) και θα εμφανιστεί αυτό το σύμβολο το οποίο θα αναβοσβήνει .

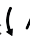
**Σημείωση:** μόλις λήξει η χρονική διάρκεια του χρονοδιακόπτη, η ισχύς επανέρχεται στο επίπεδο που ήταν ρυθμισμένο προηγουμένως.

#### • Αυτόματη λειτουργία

Ο απορροφητήρας θα ενεργοποιηθεί στην καταλληλότερη ταχύτητα, προσαρμόζοντας την ικανότητα απορρόφησης στο μέγιστο επίπεδο μαγειρέματος, το οποίο χρησιμοποιείται στις εστίες.



Όταν οι εστίες μαγειρέματος σβήσουν, το σύστημα εξερισμού προσαρμόζει την ταχύτητα απορρόφησης του, μειώνοντάς την σταδιακά, προκειμένου να εξαφανιστούν υπολείμματα ατμών και μυρωδιών.

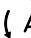
**Για να ενεργοποιήσετε την εν λόγω λειτουργία:**

Πατήστε  (14).

Επαναλάβετε την ανωτέρω διαδικασία για απενεργοποίηση.

**Σημείωση:** εάν κατά τη διάρκεια της αυτόματης λειτουργίας επιλεγούν από τη Μπάρα επιλογής (3) οι

ταχύτητες από  έως , η αυτόματη λειτουργία διακόπεται. Εάν αντίθετα επιλεγεί το Power Booster, η αυτόματη λειτουργία θα ξαναρχίσει στο τέλος της διάρκειας του χρονοδιακόπτη. Στο μεταξύ, το σύμβολο

 συνεχίζει να αναβοσβήνει.

**Σημείωση:** σε περίπτωση απενεργοποίησης της μονάδας

με ενεργή την αυτόματη λειτουργία, η απενεργοποίηση του απορροφητήρα θα γίνει αυτόματα, με σταδιακό τρόπο.

#### • Δείκτης κορεσμού φίλτρων

Το σύστημα εξερισμού υποδεικνύει πότε πρέπει να πραγματοποιήσετε τις εργασίες συντήρησης των φίλτρων:

Φίλτρα άνθρακα/κεραμικά κατά των οσμών, η ένδειξη **FILTER (13)** ανάβει

Φίλτρο λίπους, η ένδειξη **FILTER (13)** αναβοσβήνει

**Σημείωση:** η λειτουργία αυτή είναι απενεργοποιημένη από προεπιλογή (δείτε πώς να την ενεργοποιήσετε στην παράγραφο «Ενεργοποίηση δείκτη κορεσμού φίλτρων»)




#### • Επαναφορά κορεσμού φίλτρων



Αφού εκτελέσετε τη συντήρηση των φίλτρων (λίπους ή/και άνθρακα/κεραμικών) πατήστε παρατεταμένα το **FILTER (13)**. Αυτό σβήνει, θέτοντας σε εκκίνηση τον μετρητή του δείκτη.

#### • Ενεργοποίηση δείκτη κορεσμού φίλτρων

**Σημείωση:** Αυτός ο δείκτης συνήθως είναι απενεργοποιημένος.

**Για να τον ενεργοποιήσετε εκ νέου ακολουθήστε την παρακάτω διαδικασία:**

- ενεργοποιήστε τη μονάδα απορρόφησης ,
- με σβησμένο τον κινητήρα απορρόφησης και τις εστίες μαγειρέματος πατήστε τη Ζώνη επιλογής (12)
- πατήστε παρατεταμένα το **HOOD (11)** μέχρι να εμφανιστούν στην Οθόνη (12) τα γράμματα  και  τα οποία αναβοσβήνουν εναλλάξ,

 = φίλτρα άνθρακα/κεραμικά κατά των οσμών.  = φίλτρο λίπους.

#### ΦΙΛΤΡΑ ΑΝΘΡΑΚΑ/ΚΕΡΑΜΙΚΑ ΚΑΤΑ ΤΩΝ ΟΣΜΩΝ

• πατήστε στην Οθόνη (12) τη στιγμή που εμφανίζεται το

γράμμα 

• πατήστε **FILTER (13)** με τον φως σταθερά αναμμένο.

• ξαναπατήστε παρατεταμένα το **HOOD (11)** για να επιβεβαιώσετε την ενεργοποίηση του δείκτη των φίλτρων άνθρακα/κεραμικών κατά των οσμών.

#### ΦΙΛΤΡΟ ΛΙΠΟΥΣ

• πατήστε στην Οθόνη (12) τη στιγμή που εμφανίζεται το

γράμμα 

• πατήστε **FILTER (13)** με το φως να αναβοσβήνει.

• ξαναπατήστε παρατεταμένα το **HOOD (11)** για να επιβεβαιώσετε την ενεργοποίηση του δείκτη του φίλτρου λίπους.

## ΠΙΝΑΚΑΣ ΡΥΘΜΙΣΕΩΝ ΙΣΧΥΟΣ

Επίπεδο ισχύος		Τρόπος μαγειρέματος	Χρήση (βάσει της εμπειρίας και του τρόπου μαγειρέματος)
Μεγ. ισχύος		Γρήγορο ζέσταμα	Αύξηση σε σύντομο χρονικό διάστημα της θερμοκρασίας του φαγητού για γρήγορο βράσιμο νερού ή γρήγορο ζέσταμα υγρών
		Τηγάνισμα - βράσιμο	Ρόδισμα, έναρξη του μαγειρέματος, τηγάνισμα κατεψυγμένων προϊόντων, γρήγορο βράσιμο
Υψηλή ισχύος		Ρόδισμα - σοτάρισμα - βράσιμο - ψήσιμο	σοτάρισμα, διατήρηση έντονου βρασμού, μαγείρεμα και ψήσιμο (για σύντομο διάστημα 5-10 λεπτών)
		Ρόδισμα - μαγείρεμα - σιγοβράσιμο - σοτάρισμα - ψήσιμο	σοτάρισμα, διατήρηση χαμηλού βρασμού, μαγείρεμα και ψήσιμο (για μέτριο διάστημα 10-20 λεπτών), προθέρμανση σκευών
Μέτρια ισχύος		Μαγείρεμα - σιγοβράσιμο -σοτάρισμα - ψήσιμο	σιγοβράσιμο, διατήρηση πολύ χαμηλού βρασμού, μαγείρεμα (για μεγάλο διάστημα), ανακάτεμα ζυμαρικών
		Μαγείρεμα - αργό βράσιμο - δέσιμο - ανακάτεμα	μαγείρεμα μεγάλης διάρκειας (ρύζι, σάλτσες, ψητά, ψάρια) με υγρά (π.χ. νερό, κρασί, ζωμός, γάλα), ανακάτεμα ζυμαρικών
		Μαγείρεμα - αργό βράσιμο - δέσιμο - ανακάτεμα	Μαγείρεμα μεγάλης διάρκειας (με όγκο μικρότερο του ενός λίτρου: ρύζι, σάλτσες, ψητά, ψάρια) με υγρό (π.χ. νερό, κρασί, ζωμός, γάλα)
Χαμηλή ισχύος		Λιώσιμο - ξεπάγωμα - διατήρηση θερμοκρασίας ζεστών φαγητών - ανακάτεμα	Λιώσιμο βουτύρου, λιώσιμο σοκολάτας, ξεπάγωμα προϊόντων μικρού μεγέθους
		Λιώσιμο - ξεπάγωμα - διατήρηση θερμοκρασίας ζεστών φαγητών - ανακάτεμα	διατήρηση της θερμοκρασίας μικρών μερίδων φαγητού που μόλις μαγειρέψατε ή διατήρηση της θερμοκρασίας σκευών σε ρεβιρίσματος και ανακάτεμα ριζότο
ΑΠΕΝΕΡΓΟΠΟΙΗΣΗ		Επιφάνεια στήριξης	Η μονάδα εστιών βρίσκεται σε κατάσταση αναμονής ή είναι απενεργοποιημένη (μπορεί να υπάρχει υπολειπόμενη θερμότητα στο τέλος του μαγειρέματος που υποδεικνύεται από την ένδειξη H-L-O)

## 4. ΣΥΝΤΗΡΗΣΗ

**Προσοχή!** Πριν ξεκινήσετε οποιαδήποτε διαδικασία καθαρισμού ή συντήρησης, βεβαιωθείτε ότι οι εστίες είναι σβηστές και ότι η ένδειξη παρουσίας θερμότητας έχει σβήσει.

Για τη συντήρηση του προϊόντος δείτε τις εικόνες που ακολουθούν μετά την εγκατάσταση και που επισημαίνονται με αυτό το σύμβολο.

### ΣΥΝΤΗΡΗΣΗ ΜΟΝΑΔΑΣ ΕΣΤΙΩΝ

#### • Καθαρισμός των επαγωγικών εστιών

Η επιφάνεια μαγειρέματος πρέπει να καθαρίζεται μετά από κάθε χρήση.

#### Σημαντικό:

• Μη χρησιμοποιείτε λιανικά σφουγγάρια καθαρισμού ή σύρματα. Η χρήση τους, με τον καιρό, μπορεί να καταστρέψει το τζάμι.

• Μη χρησιμοποιείτε χημικά καθαριστικά που προκαλούν ερεθισμούς, όπως σπρέι φούρνου ή προϊόντα αφαίρεσης λεκέδων.

#### • ΜΗ ΧΡΗΣΙΜΟΠΟΙΕΙΤΕ ΑΤΜΟΚΑΘΑΡΙΣΤΕΣ!!

Αφήστε την εστία να κρυώσει [μετά από κάθε χρήση] κι εν συνεχεία καθαρίστε την, αφαιρώντας υπολείμματα τροφής ή άλλους λεκέδες. Η ζάχαρη και γενικότερα τα τρόφιμα με υψηλή περιεκτικότητα σακχάρων θα πρέπει να καθαρίζονται άμεσα διότι μπορεί να καταστρέφουν την εστία μαγειρέματος. Το αλάτι, η ζάχαρη και η άμμος μπορεί να χαράξουν τη γυάλινη επιφάνεια [της συσκευής]. Για τον καθαρισμό της επιφάνειας των εστιών χρησιμοποιήστε μαλακό πανί, απορροφητικό χαρτί κουζίνας ή ειδικά καθαριστικά (ακολουθήστε τις οδηγίες του Κατασκευαστή).

#### • Καθαρισμός της λεκάνης συλλογής υγρών :

Σε περίπτωση που χυθεί υγρό από τις καταρρόλες μπορείτε να χρησιμοποιήσετε τη βαλβίδα εκκένωσης, η

οποία βρίσκεται στο κάτω μέρος του προϊόντος, προκειμένου να απομακρύνετε τυχόν υπολείμματα εξασφαλίζοντας μέγιστη ασφάλεια υγιεινής.

### • ✘E Καθαρισμός της μεταλλικής γρίλιας:

Η γρίλια πρέπει να πλένεται στο χέρι με ζεστό νερό και ουδέτερο απορρυπαντικό και να στεγνώνει καλά ώστε να αποφεύγονται φαινόμενα οξειδωσης.

### ΣΥΝΤΗΡΗΣΗ ΑΠΟΡΡΟΦΗΤΗΡΑ

#### • Καθαρισμός του απορροφητήρα :

Για τον καθαρισμό [του απορροφητήρα] χρησιμοποιείτε **ΑΠΟΚΛΕΙΣΤΙΚΑ** ένα βρεγμένο πανί με ουδέτερο υγρό σαπούνι.

**ΜΗΝ ΧΡΗΣΙΜΟΠΟΙΕΙΤΕ ΕΡΓΑΛΕΙΑ Ή ΑΛΛΟΥ ΕΙΔΟΥΣ ΑΝΤΙΚΕΙΜΕΝΑ ΓΙΑ ΤΟΝ ΚΑΘΑΡΙΣΜΟ [ΤΗΣ ΣΥΣΚΕΥΗΣ]!**

Αποφύγετε τη χρήση προϊόντων που περιέχουν λειαντικές [ουσίες] **ΜΗΝ ΧΡΗΣΙΜΟΠΟΙΕΙΤΕ ΟΙΝΟΠΝΕΥΜΑ!**

### • ✘A Συντήρηση Φίλτρων Λίπους:

**Κατακρατά τα σωματίδια λίπους που προέρχονται από το μαγείρεμα.**

Το [φίλτρο] θα πρέπει να καθαρίζεται μία φορά τον μήνα (ή κάθε φορά που ο δείκτης κορεσμού των φίλτρων υποδεικνύει κάτι τέτοιο), με ήπια απορρυπαντικά, στο χέρι ή στο πλυντήριο πιάτων, σε χαμηλές θερμοκρασίες και στον σύντομο κύκλο πλύσης. Το μεταλλικό φίλτρο [κατακράτησης λιπαρών ουσιών] στην περίπτωση που μπει στο πλυντήριο πιάτων μπορεί να ξεβάψει. Παρ' όλα αυτά τα χαρακτηριστικά φιλτραρίσματός του παραμένουν αναλλοίωτα.

### • ✘B Συντήρηση Φίλτρου ενεργού άνθρακα – Κεραμικά (Μόνο για Έκδοση Φιλτραρίσματος):

**Κατακρατά τις δυσάρεστες οσμές που οφείλονται στο μαγείρεμα. Το προϊόν διαθέτει ένα σετ φίλτρων οσμών.**

Ο κορεσμός των φίλτρων οσμών επέρχεται μετά από γενικά παρατεταμένη χρήση ανάλογα με τον τύπο της κουζίνας και τη συχνότητα καθαρισμού του φίλτρου λιπαρών ουσιών. Τα φίλτρα οσμών μπορούν να αποκατασταθούν θερμικά κάθε 2/3 του μήνα σε προθερμασμένο φούρνο στους 200°C για 45 λεπτά. Η σωστή αποκατάσταση εξασφαλίζει συνεχές αποτελεσματικό φιλτράρισμα για 5 χρόνια.

**Προσοχή!** Μην τοποθετείτε τα φίλτρα στο κάτω μέρος του φούρνου, αλλά βάλτε τα μέσα σε ένα ταψί και τοποθετήστε το σε ενδιάμεσο ύψος.

**Följ noga instruktionerna i denna handbok.** Tillverkaren fransäger sig allt ansvar för eventuella funktionsfel, skador eller bränder som uppstår på apparaten på grund av att instruktionerna i denna handbok inte har respekterats. Apparaten är endast avsedd för hushållsbruk för tillagning av livsmedel och utslagning av rök från själva tillagningen. Andra typer av användning är inte tillåtet (t.ex. rumsuppvärmning). Tillverkaren fransäger sig allt ansvar för olämplig användning eller felaktiga inställningar av reglagen.

- Läs igenom instruktionerna noggrant: dessa tillhandahåller viktig information beträffande installation, användning och säkerhet.
- Utför inte elektriska ändringar på apparaten.
- Innan installation av apparaten påbörjas, kontrollera att inga skador har uppstått på komponenterna. Kontakta i annat fall återförsäljaren innan installationen utförs.
- Kontrollera att apparaten är intakt innan du går vidare med installationen. Kontakta i annat fall återförsäljaren innan installationen utförs.

## 1. SÄKERHET OCH FÖRORDNINGAR

### ⚠ ALLMÄN SÄKERHET

**Varning!** Följ instruktionerna nedan noga: • Produkten måste vara bortkopplad från elnätet innan några installationsåtgärder utförs. • Installation och underhåll ska utföras av en behörig tekniker i enlighet med tillverkarens instruktioner och i enlighet med gällande lokala säkerhetsföreskrifter. Reparationer och byten av delar på apparaten som inte är särskilt angivna i handboken är inte tillåtna. • Jordanslutning av produkten är obligatorisk enligt lag. • Elkabeln ska vara tillräckligt lång för att ansluta den monterade produkten till elnätet när den är inbyggd i köksmöbelen. • I syfte att utföra en korrekt anslutning i enlighet med gällande säkerhetsstandarder skall en godkänd enpolig strömbrytare installeras, enligt gällande installationsföreskrifter, som garanterar en total fränkoppling från elnätet enligt överspanningskategori III. • Använd inte grenuttag eller förlängningssladdar. • Efter avslutad installation ska samtliga elektriska komponenter vara placerade så att de inte är tillgängliga för användaren. • Produkten och åtkomliga delar blir upphettade i samband med användningen. Var därför uppmärksam och undvik att vidröra värmeelementen. • Kontrollera att barn inte leker med apparaten. Barn ska vistas på säkert avstånd från apparaten och hållas under uppsikt eftersom vissa delar blir mycket heta i samband med användningen. • Det är viktigt att personer med hjärtstimulatorer och aktiva implantat kontrollerar att stimulatorn är kompatibel med produkten innan induktionshällen används. • Undvik att vidröra produktens värmeelement under och efter användningen. • Undvik kontakt med trasor eller annat brandfarligt material tills apparatens alla komponenter har

svalnat, risk för eldsvåda. • Placera inte brandfarligt material på produkten eller i närheten av denna. • Upphettat fett eller olja kan lätt fatta eld. Matlagning med livsmedel som innehåller mycket fett och olja ska ske under uppsikt. • Om en spricka uppstått på ytan ska produkten stängas av för att undvika risken för elektriska stötar. • Produkten är inte avsedd att kontrolleras med en utvärdig timer eller en extra fristående fjärrkontroll. • Matlagning utan uppsikt med olja eller fett på spishällen kan medföra risker och orsaka bränder. • Matlagning ska ske under uppsikt. Snabb matlagning ska ske under ständig uppsikt. • Eldsvådor ska ALDRIG släckas med vatten. Stäng istället av produkten och kväv eldslågorna till exempel med ett lock eller en brandfilt. • Brandfara: spishällen ska inte användas som avställningsyta. • Använd inte ångregörare, risk för elektriska stötar. • Placera aldrig metallföremål, såsom knivar, gafflar, skedar och lock på spishällens yta då de kan bli mycket heta. • Innan apparaten ansluts till elnätet: kontrollera att spänningen och effekten som anges på märkplåten (placerad nedtill på produkten) överensstämmer med elnätets nätspänning och att anslutningskontakten är lämplig. I händelse av tvivel, kontakta en behörig elinstallatör.

Viktigt: • Efter användning ska spishällen stängas av med hjälp av kontrollpanelen, vilket innebär att kastrullsensorn inte längre fungerar korrekt. • Undvik att vätskor kokar över, sänk därför värmen för att koka och värma vätskor. • Lämna inte värmeelementen påslagna med tomma kastruller och stekpannor, eller utan kokkärl. • Stäng av kokzonen när matlagningen har avslutats. • Använd aldrig aluminiumfolie vid matlagningen och ställ aldrig produkter som har förpackats med aluminium direkt på spishällen. Aluminiumet riskerar att smälta och orsaka permanenta skador på produkten. • Värm aldrig konserverburkar som innehåller livsmedel utan att öppna burken: de kan explodera! Denna varning gäller alla typer av spishällar. • En hög effekt som till exempel Booster-funktionen är inte lämplig för att värma vissa vätskor, till exempel frityrolja. En alltför hög värme kan utgöra fara. En lägre effekt är att födreda vid denna typ av matlagning. • Kokkärlen måste placeras direkt på spishällen och mitt över kokzonen. Andra föremål får under inga omständigheter föras in mellan kokkärlet och spishällen. • Vid mycket höga temperaturer minskar produkten automatiskt effektivnivån på kokzonerna. • Innan någon typ av rengörings- eller underhållsåtgärder utförs, ska produkten fränkopplas nätförsörjningen genom att kontakten dras ur eller huvudströmbrytaren kopplas från i bostaden. • Använd arbetshandskar för alla typer av installations- och underhållsmoment. • Produkten får användas av barn från 8 års ålder och av personer med nedsatt fysisk rörelseförmåga, sensorisk eller mental kapacitet, eller personer som saknar erfarenhet och kännedom om produkten, under förutsättning att användandet övervakas eller instruktioner ges angående ett säkert användande av produkten samt att användaren är medveten om de risker som den medför. • Barn måste kontrolleras så att de inte leker med produkten. • Rengöring och underhåll får utföras av barn endast om de är under uppsikt. • Lokalen



måste ha tillräcklig ventilation, när den används samtidigt med andra apparater med förbränning av gas eller andra bränslen. ● Apparaten ska rengöras regelbundet både invändigt och utvändigt (MINST EN GÅNG I MÅNADEN), iaktta i alla händelser vad som uttryckligen anges i underhållsinstruktionerna. • Underlåtenhet att följa bestämmelser om rengöring av produkten och utbyte och rengöring av filtren medför brandrisk. ● Flambering är strängt förbjuden. ● Användningen av öppen låga är skadlig för filtren och kan leda till brand och måste därför alltid undvikas. ● Fritering ska göras under kontrollerade former för att undvika att den uppvärmda oljan fattar eld. ● Varning! När spishällen är på, kan åtkomliga delar på apparaten bli varma. ● Varning! Anslut inte produkten till elnätet förrän installationen är helt klar. ● Vad gäller de tekniska åtgärder och säkerhetsåtgärder som ska vidtas för rökgasavledning ska bestämmelser som fastställts av lokala behöriga myndigheter strikt iakttas. ● Frånluft får inte avledas i ett rör som används för avledning av rökgaser som produceras av apparater med gasförbränning eller andra bränslen. ● Använd aldrig produkten utan korrekt monterat galler! ● Använd endast de fästsruvar som medföljer produkten för installationen, eller köp lämpliga skruvar om de inte medföljer apparaten. Använd skruvar av korrekt längd som identifieras i Installationshandboken. ● När denna apparat och andra apparater som matas med icke elektrisk energi, fungerar samtidigt, får det negativa trycket i lokalen inte överskrida 4 Pa (4 x 10–5 bar). ● Det är viktigt att spara denna handbok så att den när som helst är tillgänglig för framtida konsultationer. I händelse av försäljning, överlåtelse eller flytt ska handboken alltid följa med produkten.

## SÄKERHET FÖR ELANSLUTNING

- Koppla ur produkten från elnätet. ● Installationen ska utföras av behörig, erfaren personal som känner till gällande föreskrifter angående installation och säkerhet.
- Tillverkaren fransäger sig allt ansvar gentemot personer, djur och föremål om föreskrifterna i detta kapitel inte iakttas. ● Elkabeln ska vara tillräckligt lång för att spishällen ska kunna tas ur bänkskivan. ● Kontrollera att den spänning som anges på märkplåten, som är placerad på produktens undersida, överensstämmer med elnätets spänning i hemmet. ● Använd inte förlängningskablar. ● Jordkabeln ska vara 2 cm längre än övriga kablar. ● Om produkten inte är utrustad med en elkabel, använd en kabel med ett tvärsnitt på minst 2,5 mm<sup>2</sup> för en effekt på upp till 5500 Watt, medan ett tvärsnitt på minst 4 mm<sup>2</sup> behövs vid högre effekt. ● Ingen del av kabeln får uppnå en temperatur som överskrider lokalens temperatur med 50°C. ● Produkten kommer att vara permanent ansluten till elnätet, därför ska anslutningen med elnätet utföras med en godkänd flerpolig strömbrytare som garanterar en total fränkoppling från nätet i händelse av överspänning enligt klass III. Strömbrytaren ska vara lättillgänglig efter avslutad installation.
- **Varning!** Utbyte av anslutningskabeln måste utföras av vår auktoriserade tekniska support eller av någon med liknande behörighet.

**POWER LIMITATION:** produkten är utrustad med funktionen Power Limitation (effektbegränsning), vilket gör det möjligt att ställa in en gräns för maximal strömuttagning (kw).

Inställningen ska göras vid anslutningen av produkten till nätförsörjningen (senast 2 minuter därefter). Dimensionera skyddet till elsystemet beroende på den valda nivån för effektbegränsning. För inställningssekvensen av Power Limitation (effektbegränsning), se avsnittet Funktion i denna handbok.

**WINDOWS-KIT:** Produkten är avsedd att användas i kombination med ett Window Sensor-KIT (levereras inte från tillverkaren). När detta Window Sensor-kit har installerats (endast vid användning i läget FRÄNLUFT), så slutar frånluften att fungera varje gång fönstret i rummet där KITET appliceras, är stängt. Elanslutningen av KIT:et till apparaten ska utföras av kompetent och specialiserad personal. Detta KIT ska vara certifierat separat i enlighet med säkerhetsbestämmelserna för komponenten och dess användning med apparaten. Installationen ska göras i överensstämmelse med gällande förordningar för bostadsinstallationer.

**VARNING:** kabellaggningsen av detta KIT som ska anslutas till produkten ska utgöra del av en certifierad krets med mycket låg säker spänning (SELV). Tillverkaren av denna apparat fransäger sig allt ansvar för eventuella olägenheter, skador, bränder orsakade av fel och/eller problem med funktionsfel och/eller felaktig installation av detta KIT.

## INSTALLATIONSSÄKERHET

- Såväl den elektriska som den mekaniska installationen måste utföras av behörig personal.

- **Innan installationen påbörjas:** Efter att du har packat upp produkten, kontrollera att den inte har skadats under transporten och kontakta vid problem återförsäljaren eller Kundtjänst innan du fortsätter med installationen. Kontrollera att den inköpta produkten har rätt mått för den valda installationsplatsen. Kontrollera om det finns tillbehör (som påsar med skruvar, garantier o.s.v.) som på grund av transporten placeras inne i förpackningen. Ta i så fall ut och förvara dem på ett säkert ställe. Kontrollera dessutom att det finns ett eluttag i närheten av installationsplatsen.

- **Förberedelse av köksmöbelen för inbyggnad:**

- Produkten får inte installeras ovanpå kylanordningar, diskmaskiner, kaminer, ugnar, tvättmaskiner eller tortkumlare. Utför all sågning av möbelen innan spishällen förs in och avlägsna noggrant sågsåpan och rester efter sågningen.

Det minsta avståndet mellan hällen och väggen ska vara åtminstone 50mm framtill, på minst 50mm sidledes och minst 500mm i förhållande till överskåpen.

OBS: i projekteringen av utrymmena ska indikationerna från spisens tillverkare iakttas.

- vi rekommenderar att du för att optimera installationen av filtret skapar en öppning i sockeln, där du för in ett galler som kan köpas i handeln.

- **Viktigt:** använd ett (S), temperaturbeständigt enkomponentstätningsmedel, upp till 250°. Innan



installationen ska de bänkytor som ska limmas rengöras noggrant för att ta bort alla ämnen som skulle kunna motverka ett bra fäste (t.ex.: avstrykningsmedel, konserveringsmedel, fetter, olja, damm, rester av äldre tätningsbeläggningar osv.). Limmet ska fördelas enhetligt över hela ramens omkrets. Efter limningen ska du låta det torka i ungefär 24 timmar.

• **Varning!** Det kan uppstå elektriska risker om skruvar och fixeringsanordningar inte installeras enligt dessa instruktioner.

• **Obs.:** för en korrekt installation av produkten rekommenderar vi att rören tejpas med en tejp som har följande egenskaper: mjuk, elastisk PVC-film med ett akrylbaserat bindemedel, som uppfyller standarden IEC 60454; flamskyddsmedel; är mycket slitlångt; tål temperaturväxlingar, kan användas vid låga temperaturer.

## BORTSKAFFNING VID LIVSCYKELNS SLUT



Denna apparat är märkt i överensstämmelse med Europadirektivet 2012/19/EG - UK SI 2013 Nr.3113, Avfall av elektrisk och elektronisk utrustning (WEEE).

Se till att denna produkt bortskaffas på rätt sätt. Användaren bidrar till att förhindra potentiella negativa effekter för miljö och hälsa. Symbolen på produkten, eller i medföljande dokumentation, visar att denna produkt inte får behandlas som vanligt hushållsavfall. Den ska i stället lämnas in på lämpligt uppsamlingscenter för återvinning av elektrisk och elektronisk utrustning. Produkten ska bortskaffas enligt lokala miljöbestämmelser för avfallshantering. För mer information om hantering, återanvändning och återvinning av denna produkt, var god kontakta lokala myndigheter, ortens hanteringsjänst för hushållsavfall eller butiken där produkten inhandlades.

## FÖRORDNINGAR

Utrustning som har utformats, testats och konstruerats i enlighet med standarderna för:

• Säkerhet: SS-EN 60335-1, SS-EN 60335-2-6, SS-EN 60335-2-31, SS-EN 62233. • Prestanda: EN/IEC 61591; ISO 5167-1; ISO 5167-3; ISO 5168; EN/IEC 60704-1; EN/IEC 60704-2-13; EN/IEC 60704-3; ISO 3741; EN 50564; IEC 62301. EN 60350-2; • EMC: EN 55014-1; CISPR 14-1; EN 55014-2; CISPR 14-2; EN/IEC 61000-3-3; EN/IEC 61000-3-12.

## 2. ANVÄNDNING

### ANVÄNDNING AV KOKKÄRL

• **Kokkärl**



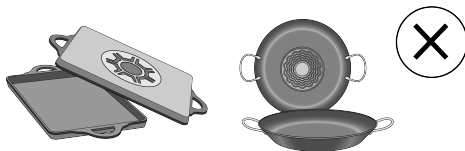
Använd endast kastruller som är märkta med denna symbol.

**Viktigt:**

för att undvika bestående skador på hällens yta ska följande kokkärl inte användas:

• kärl med botten som inte är helt plan;

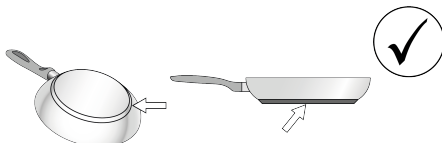
- metallkärl med emaljboten;
- kärl med skrovlig botten, för att undvika att repa hällens yta;
- ställ aldrig kastruller eller stekpannor som är varma på ytan på hällens kontrollpanel.
- Inte alla kastruller som är lämpliga för induktionshällar arbetar på ett effektivt sätt på grund av att botnarna delvis utgörs av ferromagnetiskt material!! Vid inköp av kastruller eller stekpannor, kontrollera att:
- botten är helt av ferromagnetiskt material. I annat fall sänks både effektiviteten för värmeöverföringen och dess enhetlighet, med temperaturer på stekpannans/kastrullens yta som inte är lämpliga för kokning.



• Botten inte innehåller aluminium: kärlet värms inte och kanske inte igenkänns av induktorer.



• Bottnar som inte är plana eller har skrovlig yta.  
• Kontaktytan mellan induktor och kärl minskar och sänker dess effektivitet och försämrar matlagningssupplevelsen.



• **Befintliga kokkärl**

Kontrollera med en vanlig magnet om kastrullen innehåller järn. Kokkärl som inte är magnetiska är inte lämpliga för denna typ av matlagning. Även i detta fall gäller anvisningarna i föregående avsnitt.

• **Lämplig bottendiameter**

**VIKTIGT:** om kokkärlet inte har korrekta diametrar aktiveras inte kokzonen. För att se den minimala diametern på kokkärlet som ska användas på varje kokzon, se den illustrerade delen i manualen.

**Observera:** För att bibehålla tillagningsprestanda och produktens kvalitet, rekommenderar vi att inte använda induktionsadaptrar.

• **Energibesparing**

Använd grytor och kokkärl som har en bottendiameter som är lika stor som kokzonen. Använd endast grytor och kokkärl med en flat botten. Använd om möjligt lock på kokkärlet under matlagningen. Koka grönsaker, potatis

o.s.v. med en liten mängd vatten för att sänka tillagningstiden. Energiförbrukningen och tillagningstiden sänks ytterligare vid användning av tryckkokare. Placera grytan mitt på kokzonen som markerats på spishällen.

## ANVÄNDNING AV FRÅNLUFTSFLÄKT

Frånluftssystemet kan användas i frånluftsversion med extern avledning eller filtrering med inre återcirkulation.

Läs webbsidorna [www.elica.com](http://www.elica.com) och [www.shop.elica.com](http://www.shop.elica.com) för att kontrollera hela serien med tillgängliga kit, för att kunna utföra olika installationer, både med filtrering och frånluft.

### • Frånluftsversion:

Ångan töms ut utåt genom en rad rörledningar (inköps separat). Anslut produkten till utloppsrör och -öppningar i väggen med en likvärdig diameter som luftutloppet (fkopplingsfläns). För mer information om rör och deras dimension se sidan för tillbehör i installationsbroschyren - Frånluftsversion. Användning av utloppsrör och luftöppningar i väggen med en mindre diameter leder till en minskad frånluftskapacitet och en drastisk ökning av buller. Vi fransäger oss allt ansvar vad beträffar detta.

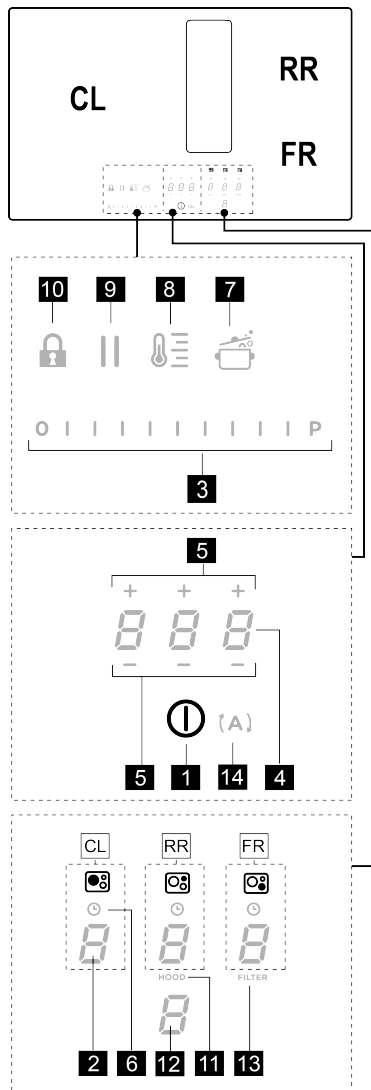
För att få största sugeffekt: • Vi rekommenderar en maximal sträcka med rörledningar på 7 linjära metrar. • Vi rekommenderar att man på totalt 7 meter använder max två kurvor på 90° • Undvik rörsektioner med drastiska förändringar, och prioritera alltid sektioner med Ø 150 mm (eller rektangulär på 222 x 89 mm).

### • Filtrande version:

Den insugna luften filtreras med särskilda fettfilter och luftfilter innan den förs in i rummet via särskilda rörledningar (Luftfilter och rörledningar inköps separat). För ytterligare information, läs sidorna angående tillbehör och konfigurationer (för filtrerande version) i denna manuals illustrerade del.

## 3. FUNKTION

### KONTROLLPANEL



#### T. Funktion

- |   |  |
|---|--|
| 1 | PÅ/AV för spishäll/frånluftsflykt på spishäll                                      |
| 2 | Val av kokzoner/Display för kokzon   |
| 3 | Ökning/minskning av effektnivå för kokning och hastighet (effekt) för frånluftssug |
|   | Visning av effektnivå för kokning och hastighet (effekt) för frånluftssug          |

4	Aktivering av Timer "STAND ALONE" (FRISTÅENDE)		
	Display: Timer "STAND ALONE" (FRISTÅENDE)/ Timer för kokzoner.		
5	Ökning/minskning av tid Timer "STAND ALONE" (FRISTÅENDE)/Timer kokzoner		
6	Aktivering Timer Kokzoner		
	Indikator aktiverad Timer Kokzoner		
7	Aktivering av Automatic Heat Up (Automatisk uppvärmning).		
8	Aktivering Temperature Manager (Warming Function) (Temperaturhantering (Uppvärmningsfunktion))		
9	Paus		
10	Knappås		
11	Indikator Aktiverad fläkt		
	Aktivering Indikator för Filtermättnad		
12	Val/Aktivering frånluftssug		
	Display Frånluftssug		
	Display mättnad Kol/keramikfilter - Fettfilter		
13	Återställning av filtermättnad		
14	Aktivering automatisk funktion frånluftssug		

## DETTA BÖR DU VETA INNAN DU BÖRJAR

I den här manualen beskrivs huvudsakliga funktioner, använd QR-koden som finns på de första sidorna för att gå in på Internet och få fullständiga anvisningar. Alla spishällens funktioner respekterar de mest strikta säkerhetsföreskrifterna. Därför:

• **Vissa funktioner aktiveras inte, eller inaktiveras automatiskt när kokzonerna saknar kokkärl eller när dessa är felplacerade.**

• I andra fall inaktiveras de aktiverade funktionerna automatiskt efter några sekunder när den valda funktionen kräver en ytterligare inställning som uteblivit (t.ex.: "Slå på spishällen" utan "Val av kokzon" och "Arbetstemperatur", eller "Låsfunktion" eller "Timer").

Vänta tills displayen släcks innan du närmar dig kokzonen.

## KOKZONERNAS DISPLAY

på displayerna för kokzonerna indikeras följande:

Funktion	Värde
Kokzonen är påslagen	
Effektnivå	
Residual Heat Indicator (Indikatorlampa för restvärme)	
Pot Detector (Kokkärlsdetektor)	

Funktionen Temperature Manager (Temperaturhantering) är aktiv	
Pausfunktion	
Funktion Automatic Heat UP (Automatisk uppvärmning)	

## HÄLLENS FUNKTIONER

### • **Safe Activation (Aktivering av säkerhetsavstängning)**

Produkten aktiveras endast om det finns kokkärl på kokzonerna: uppvärmningsprocessen aktiveras inte eller avbryts om det inte finns några kastruller eller om de tas bort från hällen.

### • **Pot Detector (Kokkärlsdetektor)**

Produkten avläser automatiskt närvaron av kokkärl på spishällen.

### • **Safety Shut Down (Säkerhetsavstängning)**

Av säkerhetsskäl har varje kokzon en maximal funktionstid som beror på den inställda effektnivån.

### • **Residual Heat Indicator (Indikatorlampa för restvärme)**

Om en eller flera av kokzonerna stängs av, signaleras kvarvarande restvärme med en lampa för motsvarande

område på displayen, genom symbolen .

## ANVÄNDNING AV SPISHÄLL

**Obs:** För att aktivera eventuell funktion ska den önskade zonen först aktiveras

### • **Påslagning**

Tryck in (rör vid) kort **ON/OFF (1)** spishäll/ fläkt:

symbolen tänds; **Genom fortsatt tryck:** blir alla de tillgängliga funktionerna synliga ett ögonblick, varefter endast de huvudsakliga förblir aktiva; de övriga kan användas och aktiveras, därefter, under användningen av enheten.

**VIKTIGT: alla de tillgängliga funktionerna kommer att vara belysta med svagt ljus, som blir mera intensivt endast vid tillfället då de aktiveras.**

Tryck igen för att stänga av

**Obs:** Denna funktion är dominerande över samtliga andra funktioner.

### • **Val av kokzoner**

Rör vid (tryck in) fältet för **Val/Display (2)** som motsvarar önskad kokzon.

### • **Power Level (Effektnivå)**

Hällen är utrustad med 9 effektnivåer Rör vid och glid med fingrarna längs **Valfältet (3)**:

åt höger för att öka effektnivån;

åt vänster för att minska effektnivån.

Den inställda effektnivån kommer att visas i fältet för **Val/Display (2)**

### • Power Booster (effektbooster)

Produkten är utrustad med en ytterligare effektnivå (utöver nivån **9**), vilken förblir aktiv i 5 minuter varefter den återgår till den föregående nivån.

Rör vid och glid med fingrarna längs **Valfältet (3)** (utöver nivån **9**) och aktivera Power Booster (Effektbooster). Nivån Power Booster (Effektbooster) anges i fältet Val/Display (2) med symbolen **P**.

### • Timer Zone di Cottura

Funktionen Timer Cooking zones (Timer kokzoner) är en nedräkning som kan ställas in. Även samtidigt, på varje kokzon. Vid slutet av den inställda tiden stängs kokzonerna automatiskt av och användaren meddelas av den därför avsedda ljudsignalen.

#### Aktivering av Timerfunktionen Kokzoner

- Rör vid (tryck in) fältet för **Val/Display (2)** (effektnivå annorlunda än noll)

- Tryck in **(6)** för kokzonen

- Använd symbolerna **— + (5)** flr att ställa in Timerns varaktighet, som visas i **Zon/Display (4)**; under inställningen är symbolen **(6)** blinkande.

**Obs:** vänta 10 sekunder utan att trycka in något annat kommando, tills Timern för Kokzonen aktiveras.

**Obs:** genom ett upprepat långt tryck på **(6)**, återställs Timern för kokzonen.

#### Om du önskar, upprepa proceduren för flera kokzoner:

Varje kokzon kan ha en annorlunda Timer inställd, på displayen (4) visas nedräkningen för den valda kokzonen vid det tillfället; om ingen kokzon har valts, visas vid tryck på Displayen (4) nedräkningen för STANDALONE (Fristående).

När timern har avslutat nedräkningen, avges en ljudsignal och kokzonen stängs av.

Avstängning av Timern:

- välj kokzon **(2)**

- ställ in varaktigheten för Timern till **0.00**, genom **— + (5)**.

**Läget för visning av nedräkningen är den samma som för Timer STAND-ALONE.**

(se avsnittet Timer STAND ALONE i WEBB-versionen av denna manual).

### • Power Limitation (Effektbegränsning)

Funktionen Power Limitation (effektbegränsning) gör det möjligt att konfigurera produktens funktion och begränsa den maximala upptagningen samt reglera upptagningseffekt i alla aktiva kokzoner, så att spishällens

totala upptagningseffekt inte överstiger maxnivån för den inställda upptagningen.

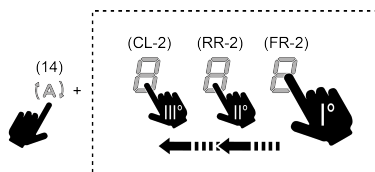
**Obs :** inställningen ska ske med avstängd spishäll, utan att

trycka in knappen **(1) ON/OFF (på/av) (1)**, vid tillfället för anslutningen av spishällerna till elnätet, eller vid återanslutning av själva elnätet, inom de 2 påföljande minuterna.

#### För att ställa in Power Limitation (effektbegränsning):

- tryck in **(A)** (som kommer att blinka endast de första 2 minuterna av produktens matning)

- genom att hålla intryckt **(A)**, tryck en gång i taget, i följd, **FR-2** sedan **RR-2** och till slut **CL-2** för kokzonerna **Display (2)**, som indikeras på bilden nedan, vid varje tryck avges en kort ljudsignal och då denna sekvens slutförts kan du lämna knapparna.



Vid denna punkt visar Display (**RR-2**) växelvis symbolerna

**0** och **1** för att ange att det går att utföra inställningen.

- välj Display (**RR-2**) bläddra sedan på **Valfältet (3)**, tills du på displayen ser symbolerna **0** och **1** växelvis; På displayen (**CL-2**) visas den aktuella inställningen, (standard **0** som motsvarar 7,4KW) som kan ändras enligt tabellen nedan:

visat värde	Effekt (Kw)
<b>0</b>	7,4 Kw (standardinställning)
<b>1</b>	4,5 Kw
<b>2</b>	3,1 Kw

#### Det går att ändra inställningen för Power Limitation (effektbegränsning) genom att:

- trycka in Displayen (**CL-2**) och sedan bläddra i **Valfältet (3)**, för att

ställa in en ny inställning. För att spara det utförda valet

tryck på knappen **(1) ON/OFF (1)**, i 2 sekunder; en utdragen ljudsignal hörs för att bekräfta inställningen som gjorts.

## ANVÄNDNING AV FRÅNLUFTSFLÄKT

### • Sätta på frånluftssystemet:

- Slå på spishällerna enligt kapitlet "påslagning" i "användning av spishällerna";

• Öppna locket rör vid Valfältet (12) för att aktivera sugsystemet.

**Obs:** Frånluftsområdet är försett med en mekanisk roterande **KLAFF**. **KLAFFEN måste öppnas innan fläkten slås på för att aktivera frånluftssystemet.** Fläkten har en sensor, som när frånluftssugen aktiverats, och om **KLAFFEN** stängs helt, stoppar motorn automatiskt. Frånluftssuget startar igen endast om **FLAPPEN** öppnas. Se även indikationer i den illustrerade delen av denna manual.

#### • Frånluftens hastighet (effekt):



Fläkten är utrustad med 4 hastighetsnivåer (effekt) från  till ,

Rör vid och låt fingrarna glida längs **Valfältet (3)**: åt höger för att öka effektnivån och åt vänster för att minska effektnivån.

**Obs:** Den inställda effektnivån kommer att visas i fältet för Val/Display (12)

#### • Power Booster (effektbooster)

Fläkten är utrustad med 1 extra nivå kallad Power Buster (effektbooster). Denna är tidsinställd och har en varaktighet på 5 minuter.

För att välja den, rör vid och glid med fingrarna längs Valfältet (3) (utöver nivån ) , kommer denna symbolen att visas blinkande .


**Obs:** vid den inställda tidens utgång går effektnivån tillbaka till den tidigare inställda.

#### • Automatisk funktion

Köksfläkten sätts igång på den lämpligaste hastigheten, och anpassar frånluftskapaciteten till maximal tillagningsnivå som används på kokzonerna.



När kokzonerna stängs av anpassar köksfläkten sin sughastighet och minskar den gradvis, för att eliminera kvarstående ånga och lukt.


**För att aktivera denna funktion:**

Tryck in  (14);

Upprepa proceduren för att inaktivera.

**Obs :** om under den automatiska funktionen, från **Valfältet**

(3) hastigheterna från  till  väljs, avbryts den automatiska funktionen; Om däremot Power Booster (Effektbooster) väljs, återupptas den automatiska funktionen vid slutet av tidsinställningen och under tiden

förblir symbolen  blinkande.

**Observera:** om kokzonen stängs av när Automatisk funktion är aktiv så stängs fläkten gradvis av automatiskt.

#### • Indikator för filtermättnad

Köksfläkten indikerar när det är nödvändigt att utföra filterunderhåll:

Kol/keramiska luktfilter **FILTER (13)** tänds

Fettfilter **FILTER (13)** tänds och blinkar

**Obs:** Denna funktionen är inaktiverad som standard (Se hur den aktiveras i avsnittet "Aktivering av indikator för filtermättnad")


#### • Reset filtermättnad

Efter underhåll av filtren (fett och/eller kol/keramik) tryck länge på **FILTER (13)**; denna släcks och indikatorns räkning startar om.

#### • Aktivering indikator filtermättnad

**Obs:** Denna indikatorlampa är normalt sett avaktiverad.


**För att aktivera den, gör så här:**

- slå på fläkten  ;
- med sugmotor och kokzoner avstängda, tryck in Valfältet (12)
- tryck länge på **HOOD (FLÄKTKÅPA) (11)** tills Displayen


(12) visar bokstäverna  och  blinkande omväxlande.

 = kol/keramik luktfilter;  = fettfilter;

#### **KOL/KERAMIK LUKTFILTER**

- Tryck på Displayen (12) när den visar bokstaven 
- tryck in **FILTER (13)** fast ljus.
- tryck på nytt in **HOOD (FLÄKTKÅPA) (11)** för att bekräfta aktiveringen av indikator för luktfilter i kol/keramik.

#### **FETTFILTER**

- Tryck på Displayen (12) när den visar bokstaven 
- tryck in **FILTER (13)** blinkande ljus.
- tryck på nytt länge in **HOOD (FLÄKTKÅPA) (11)** för att bekräfta aktiveringen av indikator för fettfilter.

## EFFEKTABELL

Effektnivå	Typ av matlagning	Användning (beroende på erfarenhet och tillagningsvanor)
Maxeffekt	Snabb uppvärmning	Hög snabb matens temperatur till snabb kokning i fall av vatten eller värm snabbt upp tillagningsvätskor
	Fritering – kokning	bryn, påbörja tillagning, steka frysta produkter, koka upp snabbt
Hög effekt	Bryning – stekning – kokning – grillning	stek, låt koka kraftigt, koka och grilla (för kort tid, 5-10 minuter)
	Bryning – kokning – stuvning – stekning – grillning	stek, låt koka på svag värme, koka och grilla (för medellång tid, 10-20 minuter), förvärm tillbehör
Medeffekt	Kokning – stuvning – stekning – griljering	stuvning, försiktig kokning, kokning (under lång tid), omrörning av pasta
	Kokning - sjudning - redning - omrörning	längre kokningar (ris, såser, ugnstekar, fisk) med vätska för tillagning (t.ex: vatten, vin, buljong, mjölk), omrörning av pasta
	Kokning - sjudning - redning - omrörning	längre kokningar (mindre volym per liter: ris, såser, ugnstekar, fisk) med tillagningsvätska (t.ex.: vatten, vin, buljong, mjölk)
Låg effekt	Smältning – upptining – varmhållning – omrörning	smälta smör, försiktigt smälta choklad, och tina små produkter
	Smältning – upptining – varmhållning – omrörning	Hålla små matportioner som just tillagats varma eller hålla serveringsfat varma och röra ihop/laga risotto
OFF	Uppställningsplats	Spishällen står på Standby eller är avstängd (restvärme kan förekomma vilket indikeras med H-L-O)

## 4. UNDERHÅLL

**Varning!** Innan någon typ av rengörings- eller underhållsgrepp inleds måste du kontrollera att kokzonerna är avstängda och restvärmeindikatorn är släckt.

Se bilderna som markerats med denna symbol för information om underhåll av produkten efter installationen.

### UNDERHÅLL AV SPISHÄLL

#### • Rengöring av induktionshällen

Spishällen ska rengöras efter varje användning.

#### Viktigt:

- Använd inte svampar med slipeffekt eller skurbollar. De kan med tiden nöta och skada glaset.
- Använd inte irriterande kemiska rengöringsprodukter, som sprayer för ugnrensning eller fläckborttagningsmedel.
- **ANVÄND INTE ÅNGRENGÖRARE!!!**

Låt spishällen svalna efter varje användningstillfälle och rengör den därefter från matrester och fläckar på grund av överkok. Socker och sockerhaltiga livsmedel skadar spishällen och ska därför avlägsnas omedelbart. Salt, socker och sand kan orsaka repor på glasytan. Använd en

mjuk trasa, hushållspapper eller särskilda rengöringsmedel för spishällar (följ Tillverkarens instruktioner).

#### • Rengöring av behållaren för vätskeuppsamling :

Vid oavsiktligt spill och för mycket vätska från kokkärlen kan du ingripa genom avtappningsventilen som sitter på produktens nedre del, för att få bort alla rester och säkerställa största hygieniska säkerhet.

#### • Rengöring av metallgallret:

Gallret ska diskas för hand med varmt vatten och neutralt diskmedel och torkas ordentligt för att undvika oxideringsfenomen.

### ANVÄNDNING AV FRÅNLUFTSFLÄKT

#### • Rengöring av frånluftsfläkt:

För rengöring använd **ENDAST** en duk som fuktats med mildt flytande rengöringsmedel.

#### **ANVÄND INTE REDSKAP ELLER INSTRUMENT FÖR RENGÖRING!**

Undvik användning av produkter som innehåller slipande medel. **ANVÄND INTE RENGÖRINGSSPRIT!**

• **XA** Underhåll av fettfiltret:

**Håller kvar fettpartiklarna från matlagningen.**

Det ska rengöras en gång i månaden (eller när systemet som anger filtermättnad indikerar att det finns ett behov), med icke aggressiva rengöringsmedel, för hand eller i en diskmaskin på låg temperatur och kort diskcykel. Metallfettfiltret kan blekna vid diskning i diskmaskin men dess filtreringsegenskaper ändras inte alls.

• **XB** Underhåll av filter med aktivt kol – Keramiska  
(Endast för filtrerande version):

**Håller kvar obehagliga lukter från matlagningen.  
Produkten är försedd med ett set av luktfilter.**

Mättnaden på luktfiltren uppstår efter en mer eller mindre lång användning beroende på typen av spis och hur ofta fettfiltren rengörs. Luktfiltren kan regenereras på termisk väg var 2/3 månader i förvärmad ugn vid 200 °C i 45 minuter. Korrekt regenerering försäkrar konstant filtreringseffektivitet i fem år.

**Varning!** Placera inte filtren på ugnens botten, utan lägg dem i en ugnform och placera den på mellannivå.



## Noudata tarkasti tässä ohjekirjassa annettuja ohjeita.

Valmistaja ei vastaa ohjekirjassa annettujen ohjeiden noudattamatta jättämisestä laitteelle aiheutuneista haitoista, vahingoista tai tulipaloista. Laite on tarkoitettu ainoastaan elintarvikkeiden kypsennykseen kotitaloudessa sekä kypsennyksestä syntyvien savujen imuun. Mikä tahansa muu käyttö (esimerkiksi huoneen lämmittäminen) on kielletty. Valmistaja ei vastaa väärästä tai ohjeiden vastaisesta käytöstä aiheutuvista vahingoista.

- Lue käyttöohjeet huolellisesti: ne sisältävät tärkeää tietoa laitteen asennuksesta, käytöstä ja turvallisuudesta.
- Älä tee muutoksia laitteen sähköliitäntöihin.
- Ennen laitteen asennusta tarkista, että kaikki osat ovat ehjiä. Jos laitteessa on viallisia osia, ota yhteys jälleenmyyjään ja keskeytä asennus.
- Tarkista laitteen eheys ennen kuin asennukseen ryhdytään. Jos laitteessa on viallisia osia, ota yhteys jälleenmyyjään ja keskeytä asennus.

# 1. TURVALLISUUS JA MÄÄRÄYKSET

## YLEINEN TURVALLISUUS

**Varoitus!** Noudata huolellisesti seuraavia ohjeita: • Tuote tulee kytkeä irti sähkövirrasta ennen mitään asennustoimenpidettä. • Asennuksen tai huollon saa suorittaa vain ammattitaitoinen asentaja valmistajan ohjeiden ja voimassa olevien paikallisten turvallisuusmääräysten mukaisesti. Älä korjaa tai vaihda mitään tuotteen osaa, ellei ohjekirjassa nimenomaan neuvota tekemään niin. • Tuote tulee maadoittaa lain mukaisesti. • Virtajohdon tulee olla riittävän pitkä, jotta kalusteeseen upotettu laite voidaan kytkeä sähkövirtaan. • Asennus on voimassa olevien turvallisuusmääräysten mukainen vain, jos järjestelmässä on määräysten mukainen moninapainen verkkokytin, jolla varmistetaan, että laite on kytketään täysin irti sähköverkosta ylijännite III-tilanteissa, asennusmääräysten mukaisesti. • Älä käytä manipulatoriasioita tai jatkojohtoja. • Kun asennus on tehty, sähköosat eivät saa enää olla käyttäjän ulottuvilla. • Tuote ja sen kosketettavissa olevat osat kuumenevat käytön aikana. Varo koskemasta kuumeneviin osiin. • On varottava, etteivät lapset pääse leikkimään tuotteella. Lapset on paras pitää turvallisen välimatkan päässä, sillä tuotteen kosketettavissa olevat osat voivat kuumentua rajusti käytön aikana. • Sydämentahdistimien ja aktiivisten implanttien käyttäjien on tarkistettava, että tahdistin on yhteensopiva tuotteen kanssa ennen tuotteen käyttöönottoa. • Älä koske tuotteen lämpövastuksiin käytön aikana tai sen jälkeen. • Vältä kosketusta liioihin tai muihin syttyviin materiaaleihin, kunnes kaikki tuotteen osat ovat jäähtyneet riittävästi, tulipalon vaara. - Älä laita tulenarkoja materiaaleja tuotteen päälle tai sen läheisyyteen. • Ylikuumentunut rasva tai öljy sytty helposti palamaan. Valvo kypsymistä, jos ruoka sisältää

paljon rasvaa tai öljyä. • Jos pinta on haljennut, sammuta tuote estääksesi sähköiskujen vaaran. • Tuote ei ole tarkoitettu käytettäväksi ulkopuolisen ajastimen tai erillisen kauko-ohjauksen kanssa. • Rasvassa tai öljyssä kypsentyminen keittotasolla ilman valvontaa voi olla vaarallista ja aiheuttaa tulipalovaaran. • Älä jätä keittotasoa toimimaan ilman valvontaa. Nopeaa kypsennystä on valvottava koko ajan. • **ÄLÄ KOSKAAN** yritä sammuttaa tulipaloa vedellä. Kytke sen sijaan tuote irti sähköverkosta ja peitä liekit esimerkiksi kannella tai sammutushuovalla. • Tulipalovaara: älä jätä esineitä keittotasojen päälle. • Älä käytä höyrypuhdistuslaitteita, sähköiskuvaara. • Älä laita metallisia, kuten veitsiä, haarukoita, lusikoita ja kansia keittotasolle, sillä ne saattavat ylikuumentua. • Ennen kuin laite kytketään sähköverkkoon, tarkista tuotekilvestä (joka sijaitsee tuotteen alaosassa), että sähköverkon jännite ja teho soveltuvat tuotteeseen, ja varmista liitäntäpistorasian soveltuvuus. Epäselvissä tapauksissa ota yhteyttä pätevään sähköasentajaan.

**Tärkeää:** • Kytke keittotasoa pois päältä käytön jälkeen sen omasta kytkimestä. Älä luota puuttuvista kattiloista kertoviin merkivaloihin. • Vältä nesteiden ylikiehumista. Kun keitit tai lämmität nesteitä, alenna lämpöä. • Älä jätä keittotasoa päälle käyttämättömänä, äläkä myöskään jätä tyhjiä keittoastioita kuumalle keittotasolle. • Kun kypsennys on valmis, sammuta siihen liittyvä keittoalue. • Älä käytä kypsennyksessä koskaan alumiinifoliota äläkä aseta tasolle koskaan suoraan alumiiniin käärittyjä tuotteita. Alumiinin sulaminen vaurioittaa tuotteen korjauskelvottomaksi. • Älä koskaan lämmitä ruokaa sisältävää suljettua peltitölkkiiä tai säilykepurkkia: se voi räjähtää! Tämä varoitus koskee kaikkia keittotasomalleja. • Korkean tehon käyttö, kuten Booster-toiminto, ei sovellu joidenkkin nesteiden, kuten friteerausöljyn, kuumentamiseen. Liiallinen kuumuus voi olla vaarallista. Näissä tapauksissa on suositeltavaa käyttää pienempää tehoa. • Keittoastiat tulee asettaa keittotasolle, ja niiden on oltava tason keskellä. Älä missään tapauksessa aseta muita esineitä kattilan ja keittotason väliin. • Korkeissa lämpötiloissa tuote vähentää keittoalueiden tehoa automaattisesti. • Ennen huoltotoimenpiteiden aloittamista kytke laite irti sähköverkosta irrottamalla pistoke tai kytkemällä huoneiston pääkatkaisin pois päältä. • Kaikkien asennukseen ja huoltoon liittyvien toimenpiteiden aikana suojaa kädet työkaluilla. • Tuotteen käyttö on sallittu vähintään 8-vuotiaille lapsille ja sellaisille henkilöille, joiden fyysinen, aisteihin liittyvä tai henkinen toimintakyky on rajoittunut tai joilla ei ole kokemusta tai tietoa tuotteen käytöstä sillä ehdolla, että heitä valvotaan ja opastetaan tuotteen turvalliseen käyttöön liittyen ja että he tuntevat sen käyttöön liittyvät vaarat. • Lapsia tulee valvoa, etteivät he leikkisi tuotteella. • Lapset eivät saa suorittaa puhdistusta ja huoltoa ilman valvontaa. • Tilassa tulee olla riittävä tuuletus, kun tuotteen käyttöhetkellä käytetään myös muita laitteita, jotka toimivat kaasulla tai muilla polttoaineilla. • Tuote tulee puhdistaa usein sekä sisä- että ulkopuolelta (**VÄHINTÄÄN KERRAN KUUKAUDESSA**), noudattamalla joka tapauksessa huolto-ohjeessa nimenomaisesti

annettuja aikoja. ● Jos suodatinten vaihtoa/puhdistusta ja tuotteen puhdistusta koskevia ohjeita ei noudateta, vaarana on tulipalo. ● Ruokien liekittäminen on ehdottomasti kiellettyä. ● Avotulen käyttö on vahingollista suodattimille ja voi aiheuttaa tulipaloja. Näin ollen sen käyttöä on vältettävä joka tapauksessa. ● Friteerausta on valvottava jatkuvasti, jotta voidaan välttää ylikuumentuneen öljyn syttyminen. ● Varoitus! Kun keittotaso on toiminnassa, laitteen kosketettavat osat voivat tulla kuumiksi. ● Varoitus! Älä liitä tuotetta sähköverkkoon ennen kuin asennus on suoritettu kokonaan. ● Mitä sovellettaviin tekniisiin turvallisuusmääräyksiin tulee, noudata paikallisten pätevien viranomaisten antamia määräyksiä. ● Imettyä ilmaa ei saa ohjata kanavaan, jota käytetään kaasua tai muita polttoaineita käyttävien laitteiden savun poistoon. ● Älä käytä tuotetta koskaan ellei ritilä ole kunnolla asennettuna! ● Käytä ainoastaan tuotteen mukana toimitettuja kiinnitysruuveja asennuksessa. Jos niitä ei ole toimitettu, hanki vastaavia ruuveja. Käytä pituudeltaan oikean kokoisia ruuveja, jotka on osoitettu asennusohjeessa. ● Kun tätä tuotetta ja muuta kuin sähköenergiaa käyttäviä tuotteita käytetään samanaikaisesti, huoneessa syntyvä negatiivinen paine ei saa ylittää 4 Pa:ta (4 × 10-5 bar). ● On tärkeää säilyttää tätä ohjekirjaa tulevaa tarvetta varten. Mikäli laite myydään tai luovutetaan uudelle omistajalle tai jos laitteen käyttäjä muuttua, on varmistettava, että ohjekirja kulkee laitteen mukana.

## TURVALLISUUS SÄHKÖLITÄNTÄÄ VARTEN

● Kytke tuote irti sähköverkosta. ● Asennuksen saa suorittaa ainoastaan ammattitaitoinen sähköasentaja, joka tuntee voimassa olevat asennusta ja turvallisuutta koskevat määräykset. ● Valmistaja ei vastaa minkäänlaisista ihmisille, eläimille tai omaisuudelle aiheutuneista vahingoista, jos vahinkoon on syynä näiden määräysten noudattamisen laiminlyöminen. ● Virtajohdon on oltava riittävän pitkä, jotta keittotaso voidaan poistaa työtasolta. ● Varmista, että tuotteen pohjassa olevaan arvokilpeen merkitty jännite vastaa asutوسي jännitettä. ● Älä käytä jatkojohtoja. ● Maadoitusjärjestelmän tulee olla 2 cm pidempi kuin muut johdot. ● Mikäli tuotteen mukana ei ole toimitettu kaapelia, käytä kaapelia, jonka poikkileikkaus on vähintään 2,5 mm<sup>2</sup> tehoille 5500 Watt. Tämän ylläville tehoille sen tulee olla vähintään 4 mm<sup>2</sup>. ● Kaapelin lämpötila ei saa ylittää missään kohdassa 50°C ympäristön lämpötilaa. ● Tuote on tarkoitettu kytkettäväksi pysyvästi sähköverkkoon. Tämän vuoksi suorita kytkentä kiinteään verkkoon sääntömääräisen yleiskätkäisimen kautta, joka takaa täydellisen irityskennän ylijänniteluokassa III ja varmista, että se on helppopääsyisessä paikassa asennuksen jälkeen. ● **Varoitus!** Liitäntäjohdon saa vaihtaa ainoastaan valtuutettu tekninen huoltopalvelu tai henkilö, jolla on vastaava pätevyys.

**POWER LIMITATION:** tuote on varustettu Power Limitation -toiminnolla, jonka avulla (kilowattien) maksimaalinen absorbointiraja voidaan asettaa

Asetus on tehtävä kun tuote kytketään sähköverkkoon tai

kun sähköverkko kytketään uudelleen (2 seuraavan minuutin sisällä). Mitoita sähköjärjestelmän suojaus valitun Power Limitation -tason perusteella. Tutustu tämän ohjekirjan Toiminta-osaan Power Limitation -asetussarjaa varten.

**WINDOWS-SARJA:** Tuotteessa on asennusvalmius Window-anturisarjan kanssa käyttöä varten (valmistaja ei toimita sarjaa). Kun asennetaan Window-anturisarja (vain IMU-tilassa käytön tapauksessa), ilman imu lakkaa aina toimimasta, kun huoneessa oleva ikkuna, johon sarja on kiinnitetty, on kiinni. Ainoastaan pätevä ja erikoistunut tekninen henkilökunta saa liittää sarjan sähköisesti laitteeseen. Sarja on tyyppihyväksyttävä erikseen komponenttiin ja tämän laitteen kanssa käyttöön liittyvien turvallisuusmääräysten mukaisesti. Asennuksen on vastattava voimassa olevia kotitalousjärjestelmiä koskevia määräyksiä.

**VAROITUS:** tuotteeseen liitettävän sarjan johdotuksen on kuuluttava piiriin, jolla on pienoisjännitesertifikaatti (SELV). Tämän laitteen valmistaja ei ole vastuussa mistään häiriöistä, vahingoista ja tulipaloista, joihin ovat syynä sarjan virheellinen asennus ja/tai toimintahäiriöt ja/tai viat.

## ASENNUSTURVALLISUUS

● Sähkö- ja mekaanisen asennuksen saa tehdä ainoastaan asiantunteva henkilö.

● **Ennen asennuksen aloittamista:** Kun tuote on purettu, varmista, että se ei ole vaurioitunut kuljetuksen aikana. Jos ongelmia on, ota yhteyttä jälleenmyyjään tai huollon asiakaspalveluun ennen asennuksen tekemistä. Tarkista, että hankitun tuotteen mitat soveltuvat valittuun asennusalueeseen. Tarkista, että pakkauksen sisällä ei ole (kuljetussyistä) lisämateriaalia (esim. ruuvipusseja, takuita jne). Jos niitä on, ne tulee poistaa ja säilyttää. Tarkista lisäksi, että asennusalueen lähellä on pistorasia

● **Uputuskalusteiden valmistelu asennusta varten:**

• Tuotetta ei saa asentaa jäähdytyslaitteiden, astianpesukoneiden, liesien, uunien, pesukoneiden ja kuivainten päälle. Tee kaikki kalusteiden leikkaustoimenpiteet ennen keittotason asennusta ja poista lastut tai sahanpurut huolellisesti.

Keittotason ja seinän välillä tulee olla vähintään 50mm tilaa edessä, vähintään 50mm tilaa sivulla ja vähintään 500mm ylähylyihin.

Huom.: tilojen suunnittelussa tulee noudattaa keittiön valmistajan ohjeita.

• suodatettavan mallin asennuksen optimoimiseksi suosituksena on tehdä listaan aukko, johon kaupallisesti saatavilla oleva ritilä voidaan asentaa.

• **Tärkeää:** käytä yksikomponenttista liima- ja tiivisteainetta (S), joka kestää 250°C:n lämpötilan; ennen asennusta liimattavat pinnat tulee puhdistaa huolellisesti ja kaikki tarttumista haittaavat aineet tulee poistaa (esim. irrotusaineet, säilytysaineet, öljy, pöly, vanhat liimajäämät tms.). Liima-aine tulee levittää tasaisesti koko kehyksen ympärillä olevalle alueelle; anna liima-aineen kuivua noin 24 tunnin ajan liimauksen jälkeen.

• **Varoitus!** Jos ruuveja ja kiinnitystarvikkeita ei ole asennettu ohjeiden mukaisesti, olemassa on sähköiskun vaara.

• **Huomio:** tuotteen oikeaoppista asennusta varten suosituksena on teipata putket teipillä, jonka ominaisuudet ovat seuraavat: joustava kalvo pehmeästä PVC:stä, akryylipohjainen liima-aine, vastaa standardia DIN EN 60454; palonsuoja-aine; erinomainen vanhenemisenkestävyys, kestää lämpötilavaihteluita, voidaan käyttää alhaisessa lämpötilassa.

## HÄVITTÄMINEN KÄYTTÖIÄN PÄÄTTEKSI



Tämä laite on merkitty Euroopan direktiivin 2012/19/EY mukaisesti - UK SI 2013 No.3113, Waste Electrical and Electronic Equipment (WEEE).

Varmista, että tämä tuote hävitetään oikeaoppisesti. Käyttäjää huolehtii siitä, että ympäristölle ja terveydelle ei koidu mahdollisia seurauksia. Symboli tuotteessa tai tuotteen mukana toimitetuissa asiakirjoissa osoittaa, että tätä tuotetta ei tule käsitellä tavallisena kotitalousjätteenä vaan se tulee toimittaa sopivaan keräyspisteeseen, jossa sähkö- ja elektroniikkalaitteet kierrätetään. Hävitä laite noudattamalla paikkakuntasi jätehuoltoa koskevia säädöksiä. Jos tahdot lisätietoja laitteen keräyksestä, käsittelystä ja kierrätyksestä, ota yhteys paikkakuntasi jätehuoltoon, talousjätteiden keräyspisteeseen tai liikkeeseen, josta laite on hankittu.

## MÄÄRÄYKSET

Laite on suunniteltu, testattu ja valmistettu noudattamalla seuraavia standardeja:

• Turvallisuus: EN/IEC 60335-1; EN/IEC 60335-2-6, EN/IEC 60335-2-31, EN/IEC 62233; • Suorituskyky: EN/IEC 61591; ISO 5167-1; ISO 5167-3; ISO 5168; EN/IEC 60704-1; EN/IEC 60704-2-13; EN/IEC 60704-3; ISO 3741; EN 50564; IEC 62301. EN 60350-2; • EMC: EN 55014-1; CISPR 14-1; EN 55014-2; CISPR 14-2; EN/IEC 61000-3-3; EN/IEC 61000-3-12.

## 2. KÄYTTÖ

### KEITTOASTIOIDEN KÄYTTÖ

#### • Keittoastiat



Käytä vain kattiloita, joissa on tämä symboli.

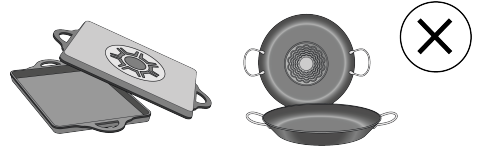
#### Tärkeää:

Keittotason vahingoittumisen estämiseksi älä käytä:

- keittoastioita, joiden pohja on epätasainen;
- metallisia keittoastioita, joiden pohja on emaloitu;
- keittoastioita, joiden pohja on naarmuuntunut, näin keittotason pinta ei naarmuunnu;
- älä koskaan laita kuumia kattiloita tai pannuja keittotason käyttöpaneelin päälle.
- Kaikki induktiokäyttöön soveltuvat kattilat eivät toimi tehokkaasti, sillä niiden pohjat on valmistettu vain osittain

ferromagneettisesta materiaalista! Kattiloiden tai paistinpannujen ostovaiheessa kannattaa tarkistaa, että

• Pohja on valmistettu kokonaan ferromagneettisesta materiaalista. Päinvastaisessa tapauksessa sekä lämmön välitystehokkuus että tasaisuus heikkenevät, eikä paistinpannun/kattilan pinnan lämpötila sovellu kypsennykseen

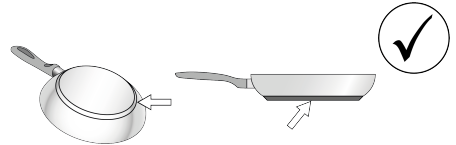


• Pohja ei sisällä alumiinia: astia ei lämpene eivätkä induktorit välttämättä tunnista sitä.



• Pohjat eivät tasaisia tai pinta naarmuuntunut.

• Vähentävät kosketuspintaa induktorin ja astian välillä, jolloin tehokkuus heikkenee ja kypsennystulos samoin.



#### • Entisten kattiloiden tarkistaminen

Pienellä magneetilla voit helposti tarkistaa onko keittoastiasi magnetoituva. Kattilat eivät ole sopivia, ellei magneetti havaitse niitä. Tässäkin tapauksessa edellisen kappaleen ohjeet pätevät.

• **Keittoastian pohjan suositeltavat läpimitat**

**TÄRKEÄÄ:** Keittoalueet eivät kytkeydy toimintaan, jos kattilat eivät ole oikean kokoisia. Jos tahdot nähdä kullakin alueella käytettävän kattilan vähimmäishalkaisijan, tutustu tämän oppaan kuvaosioon.

**Varoitus:** Kypsennyksen suorituskyvyn ja tuotteen laadun ylläpitämiseksi induktioadaptoreiden käyttöä EI suositella.

• **Energian säästö**

Käytä pannuja ja kattiloita, joiden pohjan läpimitta vastaa keittoalueen läpimittaa. Käytä ainoastaan kattiloita ja pannuja, joiden pohja on tasainen; - Jos mahdollista, pidä kansi kattiloiden päällä kypsennyksen ajan. Kypsennä vihanneksia, perunoita jne. pienellä määrällä vettä keittoajan vähentämiseksi. Käytä painekattilaa, sillä se vähentää energian kulutusta ja kypsennysaikaa entisestään. Aseta kattila tasoon piirretyyn keittoalueen keskelle.

**IMULAITTEEN KÄYTTÖ**

Imujärjestelmää voidaan käyttää imevänä mallina, joka poistaa imetyn ilman ulos, tai suodattavana ilmankiertojärjestelmänä.

Tutustu sivustoihin [www.elica.com](http://www.elica.com) ja [www.shop.elica.com](http://www.shop.elica.com) nähdäksesi saatavilla olevien sarjojen koko valikoiman ja voidaksesi tehdä eri asennukset: sekä suodattavan että imevän.

• **Imevä malli:**

Höyryt poistetaan ulos eri putkien kautta (putket on ostettava erikseen). Liitä tuote putkiin ja seinässä oleviin poistoaukkoihin, joiden halkaisija vastaa ilman ulostuloa (liitoslaippa). Jos tahdot lisätietoa putkista ja niiden mitoista, tutustu Imevän mallin asennusvihkosen lisävarustesivuun. Jos käytetään halkaisijaltaan pienempiä putkia ja seinässä olevia poistoaukkoja, imukyky heikkenee ja melu lisääntyy huomattavasti. Näin ollen kaikki siihen liittyvä vastuu hylätään.

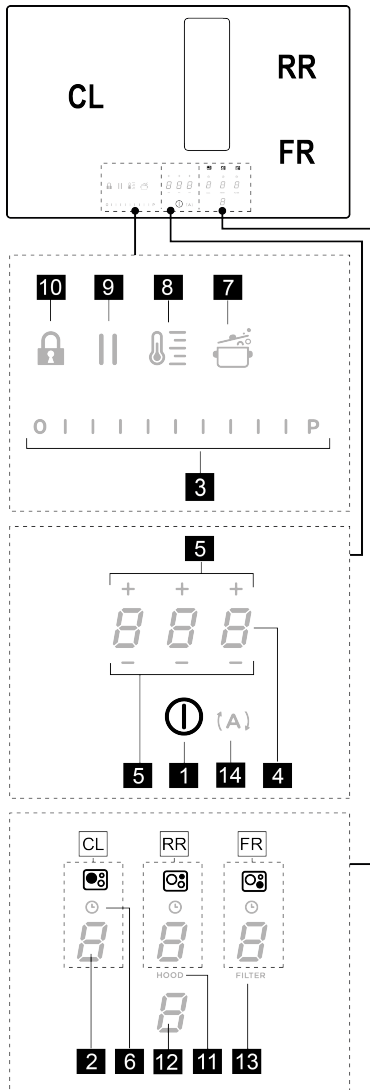
Parhaimman imutehon saavuttamiseksi: • Suosituksena on enintään 7 metriä pitkä suora putkisto. • Suosituksena on yhteensä 7 metriä pitkä suora putkisto, jossa on enintään kaksi 90°:een mutkaa • Vältä voimakkaita poikkileikkauksen muutoksia, suosi aina poikkileikkausta, joka on Ø 150 mm (tai suorakulmiota, joka on 222 x 89 mm).

• **Suodattava malli:**

Imuilla suodatetaan asianmukaisilla rasva- ja hajusuodattimilla ennen kuin se ohjataan takaisin huoneeseen asianmukaisilla putkilla (hajusuodattimet ja putket ostetaan erikseen). Lisätietoja varten tutustu lisävarusteisiin ja konfigurointeihin liittyviin sivuihin (suodattavassa mallissa) tämän oppaan kuvaosiossa.

**3. TOIMINTA**

**OHJAUSPANEELI**



T.	Toiminto
1	Keittotason/imurin ON/OFF -näppäin
2	Keittoalueiden valinta / keittoalueen näyttö
3	Imunopeuden (tehon) ja keittotehon lisäys/vähennys Imunopeuden (tehon) ja keittotehon näyttö
4	"STAND ALONE" -timerin aktivointi

	Näyttö: "STAND ALONE" -timer / keittoalueiden ajastin.	
5	"STAND ALONE" -timerin / keittoalueiden Timerin ajan lisäys/vähennys	
6	Keittoalueiden Timerin aktivointi	
	Aktiivisten keittoalueiden Timerin osoitin	
7	Automatic Heat Up (automaattinen lämmitys) -aktivointi.	
	Temperature Manager (Warming Function)	
8	(Lämpötilanhallinta, lämmitystoiminto) -toiminnon käyttöönotto	
9	Tauko	
10	Key Lock (näppäinten lukitus)	
11	Aktiivisen imurin ilmaisin	
	Suodatinten kyllästyksen ilmaisimen aktivointi	
12	Imurin valinta/aktivointi	
	Imurin näyttö	
	Hiili-/keraamisen suodattimen - rasvasuodattimen kyllästyksen näyttö	
13	Suodatinten kyllästyksen nollaus	
14	Imurin automaattisen toiminnon aktivointi	

## HYVÄ TIETÄÄ ENNEN KÄYTÖN ALOITTAMISTA

Tässä oppaassa kerrotaan päätoiminnoista. Käytä ensimmäisten sivujen QR-koodia päästäksesi tutustumaan internetissä oleviin täydellisiin ohjeisiin. Kaikki tämän keittotason toiminnot noudattavat tiukimpia turvallisuusmääräyksiä. Tästä johtuen:

• **Tietyt toiminnot eivät käynnisty, tai ne menevät automaattisesti pois päältä, jos liedellä ei ole kattiloita tai jos kattilat eivät ole kunnolla paikoillaan.**

• Muussa tapauksessa käynnistetyt toiminnot menevät automaattisesti pois päältä muutama sekunti sen jälkeen kun valittu toiminto olisi säädettävä uudestaan (esimerkiksi: "Keittotason kytkeminen toimintaan" jos ei ole valittu "Valitse keittoalue" ja "Käyttölämpötila" tai "Lock-toiminto" tai "Timer").

Odota, että näyttö sammuu ennen kuin kosket keittoalueeseen.

## KEITTOALUEEN NÄYTTÖ

keittoalueiden näytöillä näkyvät seuraavat tiedot:

Toiminto	Arvo
Keittoalue toiminnassa	0
Power Level (tehotaso)	1...9-P
Residual Heat Indicator (jäljellä olevan lämmön ilmaisin)	H

Pot Detector (kattilan tunnistus)	U
Temperature Manager (lämpötilanhallinta) -toiminto päällä	0
Taukotoiminto	11
Automatic Heat UP (automaattinen lämmitys) -toiminto	A

## KEITTOTASON OMINAISUUDET

### • Safe Activation (turvallinen aktivointi)

Tuote kytkeytyy päälle vain jos keittotasolla on kattiloita: lämmitysmenetelmä ei käynnisty tai se keskeytyy jos kattiloita ei ole paikalla tai ne poistetaan.

### • Pot Detector (kattilan tunnistus)

Tuote havaitsee kattilat automaattisesti keittoalueilla.

### • Safety Shut Down (turvallinen sammutus)

Turvallisuussyistä jokaisella keittoalueella on maksimaalinen toiminta-aika, joka riippuu asetetusta tehotasosta.

### • Residual Heat Indicator (jäljellä olevan lämmön ilmaisin)

Kun yksi tai useampi keittoalue sammutetaan, jäljellä jäävästä lämpötilasta ilmoitetaan vastaavan keittotasolla

symbolin "H" avulla.

## KEITTOTASON KÄYTTÖ

**Huomio:** Minkä tahansa toiminnon aktivoimiseksi kytke ensiksi päälle haluamasi alue

### • Käynnisty

Paina (kosketa) lyhyesti keittotason/imurin **ⓘ ON/OFF (1)**

-näppäintä: symboli ⓘ syttyy. **Kun painamista jatketaan:** kaikki saatavilla olevat toiminnot näkyvät hetken ajan, minkä jälkeen vain tärkeimmät toiminnot pysyvät päällä. Muita voidaan käyttää, ja ne aktivoituvat, myöhemmin laitteen käytön aikana.

**TÄRKEÄÄ: Kaikki käytettävissä olevat toiminnot on valaistu himmeästi. Valo kirkastuu vasta silloin, kun toiminnot aktivoidaan.**

Paina uudelleen sammuttamiseksi

**Huomio: Tämä toiminto on ensisijainen.**

### • Keittoalueiden valinta

Kosketa (paina) **Valinnan/näytön (2)** aluetta, joka vastaa haluamaasi keittoaluetta.

### • Power Level (tehotaso)

Tasossa on 9 tehotasoa. Kosketa ja selaa sormilla **Valintapalkkia (3):**

oikealle tehotason lisäämiseksi;

vasemmalle tehotason vähentämiseksi.

Asetettu tehotaso näytetään **valinnan/näytön(2)** alueella

## • Power Booster (tehon lisäys)

Tuote on varustettu ylimääräisellä tehotasolla (tason 9 lisäksi), joka jää päälle 5 minuutiksi, minkä jälkeen teho palaa aiemmin käytössä olleelle tehotasolle.

Kosketa ja selaa sormilla **Valintapalkkia (3)** (tason 9 ylitse) ja aktivoi Power Booster (tehon lisäys). Power Booster (tehon lisäys) -taso näytetään valinnan/näytön alueella (2) symbolilla **P**.

## • Keittoalueiden ajastin

Keittoalueiden ajastintoiminto on lähtölaskenta, joka voidaan asettaa hetkellisesti jokaiselle keittoalueelle. Asetetun ajan päätyttyä keittoalueet sammuvat automaattisesti ja käyttäjälle ilmoitetaan asiasta äänimerkillä.

### Keittoalueiden ajastintoiminnon aktivointi

• Kosketa (paina) **Valinnan/näytön (2)** aluetta (tehotasuu kuin nolla)

• Paina kohtaa **(L)** (6), joka liittyy keittoalueeseen

• Käytä symboleita **— +** (5) asettaaksesi ajastimen keston, joka näkyy **alueella/näytössä (4)**; symboli **(L)** (6) vilkkuu asetuksen aikana.

**Huomio** : odota 10 sekuntia mitään muuta komentoa painamatta, kunnes keittoalueen ajastin käynnistyy.

**Huomio** : kun pidät jälleen pitkään painettuna kohtaa **(L)** (6), keittoalueen ajastin nollataan.

### Jos haluat, voit toistaa toimenpiteen useamman keittoalueen kohdalla:

Jokaiselle keittoalueelle voidaan asettaa eri Timer; näyttöön (4) ilmestyy kyseisellä hetkellä valitun keittoalueen lähtölaskenta. Kun painetaan näyttöä (4), näkyviin tulee STAND-ALONE -timerin lähtölaskenta.

Kun ajastin on päättänyt lähtölaskennan, äänimerkki kuuluu ja keittoalue sammuu.

Ajastimen sammutus:

• valitse keittoalue (2)

• aseta Timerin kesto kohtaan **0.00** seuraavasta: **— +** (5).

### Lähtölaskennan näyttötapa on sama kuin STAND-ALONE -timerin.

(katso STAND ALONE -timerin kappale, joka on tämän oppaan verkkoversiossa).

## • Power Limitation (tehon vähennys)

Power Limitation -toiminnon avulla voit rajoittaa tuotteen enimmäistehonottoa ja säätää kaikkien päällä olevien keittoalueiden tehonottoa siten, että tason kokonaisuutena tehonotto ei ylitä asetettua tehonoton enimmäistasoa.

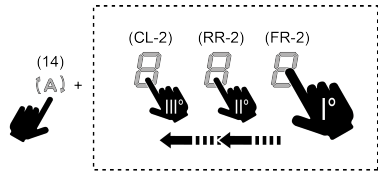
**Huomio** : asetus on tehtävä tason ollessa pois päältä

ilman, että näppäintä **(I)** **ON/OFF (1)** painetaan, 2 minuutin kuluessa siitä, kun keittotaso liitetään sähköverkkoon tai kun sähköverkko liitetään uudelleen.

### Power Limitation asettamiseksi:

• paina **(A)** (joka vilkkuu vain ensimmäisten 2 minuutin ajan tuotteen virtaan kytkemisestä)

• pidä painettuna **(A)** ja paina yksi kerrallaan vuorotellen **FR-2**, sitten **RR-2** ja lopuksi **CL-2** keittoalueista **näytössä (2)** alla olevan kuvan mukaisesti. Jokaisen painalluksen yhteydessä kuuluu lyhyt äänimerkki. Kun järjestys on valmis, näppäimet voidaan vapauttaa.



Nyt näytössä **(RR-2)** näkyvät vuorotellen symbolit **Q** ja **Q** osoittaen näin, että asetukset voidaan tehdä.

• valitse näyttö **(RR-2)** ja selaa sitten **valintapalkkia (3)**, kunnes näytössä näkyvät symbolit **Q** ja **Q** vuorotellen;

Näytössä **(CL-2)** näkyy vallitseva asetus (oletuksena **Q** vastaa 7,4 KW), jota voidaan muokata alla olevan taulukon mukaisesti:

näkyvä arvo	Teho (Kw)
<b>Q</b>	7,4 Kw (oletusasetus)
<b>I</b>	4,5 Kw
<b>2</b>	3,1 Kw

### Power Limitationin asetuksen vaihto:

• paina näyttöä **(CL-2)** ja selaa sitten **Valintapalkkia (3)** uuden asetuksen tekemiseksi. Tallenna valinta pitämällä

näppäintä **(I)** **ON/OFF (1)** painettuna 2 sekunnin ajan. Nyt kuuluu pitkä äänimerkki, joka vahvistaa asetuksen tapahtuneen.

## IMULAITTEEN KÄYTTÖ

### Imevän järjestelmän käynnistys:

• Laita taso päälle noudattamalla "käynnistys"-kappaleen ohjeita "keittotason käyttö" -kohdasta.

• Avaa Flap ja koske valinta-aluetta **(12)** imevän järjestelmän aktivoimiseksi.

**Huomio**: Imualueella on mekaaninen pyörivä **FLAP**. **FLAP** tulee avata ennen liesituulettimen käynnistämistä imujärjestelmän aktivoimiseksi. Liesituulettimessa on

anturi, joka imun aktivoiduttua pysäyttää moottorin automaattisesti, mikäli **FLAP** suljetaan kokonaan. Imu käynnistyy uudelleen vasta kun **FLAP** avataan uudelleen. Katso lisäksi tämän oppaan kuvien osan ohjeet.

#### • **Imunopeus (-teho):**

Imurissa on 4 nopeustasoa (teho) välillä **1-4**, Kosketa ja selaa sormilla **Valintapalkkia (3)**: oikealle tehotason lisäämiseksi ja vasemmalle tehotason vähentämiseksi.

**Huomio:** Asetettu tehotaso näytetään valinnan/näytön alueella **(12)**

#### • **Power Booster (tehon lisäys)**

Imurissa on 1 lisäimutaso, joka on nimeltään Power Booster: se on ajastettu 5 minuuttiin.

Sen valitsemiseksi kosketa ja selaa sormilla valintapalkkia **(3)** (yli tason **4**), jolloin näkyy vilkkuva symboli **F**.

**Huomio :** kun ajastusaika päättyy, teho palaa aiemmin asetetulle tasolle.

#### • **Automaattinen toiminta**

Liesituuletin käynnistyy sopivimpaan nopeuteen ja mukauttaa imukykynsä maksimaaliseen keittotasoon, jota käytetään keittoalueilla.

Kun keittoalueet sammutetaan, liesituuletin sopeuttaa imunopeuttaan vähentäen sitä asteittain jäljelle jääneiden höyryjen ja tuoksujen poistamiseksi.

**Tämän toiminnon kytkemiseksi päälle:**

Paina **( A )** **(14)**;

Toista toimenpide kytkeäksesi toiminnon pois päältä.

**Huomio :** jos automaattisen toiminnan aikana valitaan

**valintapalkista (3)** nopeudet välillä **1** ja **4**, automaattinen toiminta keskeytyy. Jos sen sijaan valitaan Power Booster, automaattinen toiminta jatkuu ajastuksen

jälkeen ja symboli **( A )** jatkaa vilkkumista.

**Nota:** jos taso sammutetaan automaattisen toiminnan ollessa päällä, imurin sammutus tapahtuu automaattisesti ja asteittain.

#### • **Suodattimien kyllästymisen osoitin**

Liesituuletin osoittaa, kun suodattimet vaativat huoltoa:

Hiili/keramiikkahajusuodattimet: **FILTER (13)** syttyä

Rasvasuodattimet: **FILTER (13)** syttyä ja vilkkuu

**Huomio :** tämä toiminto ei ole käytössä oletusasetuksena (katso, miten se otetaan käyttöön kappaleesta "Suodatinten kyllästyksen ilmaisimen aktivointi")

#### • **Suodatinten kyllästymisen nollaus**

Kun olet huoltanut (rasva- ja/tai hiili-/keramiikka)suodattimet, paina pitkään kohtaa **FILTER (13)**; tämä sammuu ja käynnistää osoittimen laskennan.

#### • **Suodattimien kyllästymisen osoittimen aktivointi**

**Huomio:** Tämä osoitin on yleensä pois päältä.

**Sen kytkemiseksi päälle, toimi seuraavalla tavalla:**

- käynnistä imutaso **(1)**;
- kun imumoottori ja keittoalueet ovat pois päältä, paina valinta-alueetta **(12)**
- paina pitkään kohtaa **HOOD (11)**, kunnes näytössä näkyvät **(12)** kirjaimet **F** ja **G** vilkkuen vuorotellen.

**F** = hiili-/keramiikkahajusuodattimet; **G** = rasvasuodatin;

#### **HIILI-/KERAMIIKKAHAJUSUODATTIMET**





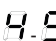


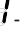


- paina näyttöä **(12)**, kun näkyviin tulee kirjain **F**
- paina kohtaa **FILTER (13)**, joka palaa yhtäjaksoisesti.
- paina uudelleen pitkään kohtaa **HOOD (11)** vahvistaaksesi keramiikka-/hiili-/hajusuodatinten osoittimen aktivoinnin.

#### **RASVASUODATIN**

- paina näyttöä **(12)**, kun näkyviin tulee kirjain **G**
- paina kohtaa **FILTER (13)**: valo vilkkuu.
- paina uudelleen pitkään kohtaa **HOOD (11)** vahvistaaksesi rasvasuodattimen osoittimen aktivoinnin.




## TEHOTAULUKKO

Tehotaso		Keittotapa	Käyttö (kokemuksen ja kypsennystottumusten mukaan)
Maksimiteho		Nopea kuumentaminen	nosta ruoan lämpötilaa lyhyessä ajassa nopeaan kiehumiseen veden tapauksessa tai kypsennysnesteiden nopeaa kuumennusta varten
		Paistaminen- keittäminen	ruskistaminen, kypsennyksen aloittaminen, pakastetuotteiden friteeraus, nopea keittäminen
Korkea teho		Ruskistaminen - kuullottaminen - keittäminen - grillaaminen	kuullottaminen, keitosten voimakkaan kypsennyksen ylläpitäminen, kypsennys ja grillaaminen (lyhyen aikaa, 5–10 minuuttia)
		Ruskistaminen - kypsentäminen - hauduttaminen - kuullottaminen - grillaaminen	kuullottaminen, keitosten kevyen kypsennyksen ylläpitäminen, kypsennys ja grillaaminen (keskipitkän aikaa, 10-20 minuuttia), varusteiden esilämmitys
Keskitason teho		Kypsentäminen - hauduttaminen - kuullottaminen - grillaaminen	hauduttaminen, keitosten erittäin kevyen kypsennyksen ylläpitäminen, kypsennys (pitkään), pastan kuohkeuttaminen
		Kypsennys - keittäminen - sakeuttaminen - kuohkeuttaminen	pitkät kypsennykset (riisi, kastike, paisti, kala) nesteiden kanssa (esim. vesi, viini, liemi, maito), pastan kuohkeuttaminen
Alhainen teho		Kypsennys - keittäminen - sakeuttaminen - kuohkeuttaminen	pitkät kypsennykset (alle litran määrät: riisi, kastike, paisti, kala) nesteiden kanssa (esim. vesi, viini, liemi, maito)
		Pehmentäminen - sulattaminen - lämpimänäpito - kuohkeuttaminen	sulata voi, sulata suklaa varoen, sulata pienikokoiset pakastetuotteet
Alhainen teho		Pehmentäminen - sulattaminen - lämpimänäpito - kuohkeuttaminen	vasta valmistettujen pienten ruokamäärien pitäminen lämpiminä tai annosten lämpötilan säilyttäminen ja risottojen kuohkeuttaminen
	OFF		Alustaso

## 4. HUOLTO

**Varoitus!** Varmista aina ennen puhdistamista tai huollon alkamista, että keittoalueet on sammutettu ja että lämmön ilmaisimien ei ole näkyvissä.

 Tuotteen huoltoa varten tutustu valmiin asennuksen kuviin, joissa on tämä symboli.

### KEITTOTASON HUOLTO

#### • Induktiotason puhdistus

Keittotasoa on puhdistettava aina käytön jälkeen.

#### Tärkeää:

- Älä käytä hankaavia sieniä, teräsvillaa. Niiden käyttö saattaa ajan myötä vaurioittaa lasia.
- Älä käytä voimakkaita kemiallisia puhdistusaineita, kuten uuninpuhdistusaineita tai tahranpoistoaineita.
- **ÄLÄ KÄYTÄ HÖYRYPESURIA!!!**

Jäähdytä keittotasoa aina käytön jälkeen ja poista siltä kaikki tahrat ja ruokajäämät. Sokeri ja runsaasti sokeria sisältävät ruoat vahingoittavat keittotasoa ja ne on poistettava heti.

Suola, sokeri ja hiekka voivat naarmuttaa lasipintaa. Käytä pehmeää liinaa, imukykyistä keittiöpaperia tai erityistä lieden pesutuotetta (noudata Valmistajan ohjeita).

#### • D Nesteiden keräysastian puhdistus :

Jos kattiloista tulee ulos vahingossa suuria määriä nestettä, nämä voidaan poistaa tuotteen alaosan poistoventtiilistä siten, että kaikki jäämät poistuvat ja maksimaalinen hygienia saavutetaan.

#### • E Metalliritilän puhdistus:

Ritilä tulee pestä käsin lämpimällä vedellä ja neutraalilla pesuaineella. Se tulee kuivata huolellisesti hapettumisen välttämiseksi.

### IMURIN HUOLTO

#### • Imurin puhdistus :

Puhdistusta varten käytä **YKSINOMAAN** neutraaleihin pesuaineisiin kostutettua liinaa.

**ÄLÄ KÄYTÄ PUHDISTUKSESSA TYÖKALUJA TAI VÄLINEITÄ!**  
Vältä hankaavien tuotteiden käyttöä. **ÄLÄ KÄYTÄ**

## ALKOHOLIA!

### • ✘A Rasvasuodattimen huolto:

**Pidättää paiston aikana syntyviä rasvahiukkaset.**

Se on puhdistettava kerran kuussa (tai kun suodattimien kyllästymisestä osoitetaan) mietoja pesuaineita käyttämällä, käsin tai astianpesukoneessa, alhaisessa lämpötilassa ja lyhyessä jaksossa. Kun pesu suoritetaan astianpesukoneessa, metallisen rasvasuodattimen väri voi haalistua, mutta se suodatusominaisuudet eivät muutu millään tavoin.

### • ✘B Aktiivihiihisuodattimen huolto – keramiikka (vain suodattava malli):

**Pidättää paiston aikana syntyvät epämiellyttävät hajut. Tuote on varustettu hajusuodatinsarjalla.**

Suodatinten kyllästyminen tapahtuu melko pitkän käytön päätteeksi keittiötyypin ja rasvasuodattimen puhdistusvälin perusteella. Hajusuodattimet voidaan regeneroida lämmön avulla 2–3 kuukauden välein asettamalla ne 200°C:iseen uuniin 45 minuutiksi. Oikeaoppinen regenerointi takaa jatkuvan suodatustehon 5 vuodeksi.

**Varoitus!** Älä aseta suodattimia uunin pohjalle, vaan aseta ne pellille ja pelti keskikorkeudelle.

**Følg alle instruksjonene som er oppført i denne håndboken nøye.** Produsenten fraskriver seg ethvert ansvar for eventuelle problemer, skader eller antennelser som oppstår grunnet en manglende overholdelse av instruksjonene i denne håndboken. Apparatet er tiltenkt brukt i husholdninger, og brukes til tilberedelse av matvarer og avtrekk av matos og røyk/damp fra matlaging. All annen bruk er forbudt (f.eks. oppvarming av rom). Produsenten fraskriver seg ethvert ansvar for en uegnet bruk eller for feilaktige innstillinger av kontrollene.

- Les instruksjonene nøye. De inneholder viktig informasjon angående installasjon, bruk og sikkerhet.
- Ikke foreta elektriske endringer på apparatet.
- Før apparatet installeres må man kontrollere at ingen av dets komponenter er blitt skadet. Hvis dette ikke er tilfelle, stopp installasjonen og ta kontakt med selger.
- Kontroller at apparatet er helt intakt før installasjonen iverksettes. Hvis dette ikke er tilfelle, stopp installasjonen og ta kontakt med selger.

## 1. SIKKERHET OG FORSKRIFTER

### GENERELL SIKKERHET

**Vær oppmerksom!** Følg nøye alle instruksjoner som er oppgitt herunder: • Produktet må være frakoblet strømmettet når installasjonen utføres. • Installasjonen eller vedlikeholdet må utføres av en kvalifisert tekniker, i samsvar med produsentens instruksjoner, og i overensstemmelse med lokale forskrifter angående sikkerhet. Ikke reparer eller bytt ut deler på produktet hvis dette ikke er spesifisert i bruksanvisningen. • Jording av apparatet er påbudt i henhold til gjeldende teknisk lovgivning. • Strømledningen må være tilstrekkelig lang slik at det innebygde produktet kan kobles til strømmettet når det er blitt montert. • For at installasjonen skal overholde gjeldende sikkerhetskrav, har man behov for en forskriftsmessig montert enpolet bryter, som garanterer en fullstendig frakobling fra strømmettet etter betingelsene i overspenningskategori III, i overensstemmelse med installasjonsreglene. • Ikke bruk grenuttak eller skjøteledninger. • Når installasjonen er ferdig utført, skal det ikke være mulig for brukeren å få tilgang til de elektriske komponentene. • Produktet og de enkelte delene blir svært varme under bruk. Vær oppmerksom og pass på at ingen berører varmeelementene. • Pass på at barn ikke leker med produktet. Sørg for at de holder seg på god avstand, og hold dem under oppsyn hele tiden. Maskindeler kan bli svært varme under bruk. • Hvis personer med pacemaker eller lignende medisinske apparater skal bruke induksjonstoppen, må de først kontrollere at hjertestimulatoren er kompatibel med produktet. • Ikke ta på produktets varmelementer under og etter bruk. • Unngå kontakt med tøyfiller eller andre antennelige materialer før alle komponenter i produktet er

blitt tilstrekkelig nedkjølt. Fare for brann. • Ikke plasser brennbare materialer på produktet eller i nærheten av dette. • Overopphetet fett eller olje kan lett ta fyr. Vær oppmerksom når det kokes matvarer som er rike på fett og olje. • Hvis overflaten er sprukket, slå øyeblikkelig av produktet for å unngå risiko for elektrisk støt. • Produktet er ikke laget for å starte ved hjelp av en ekstern tidsinnstiller eller et system med fjernkontroll. • Manglende tilsyn når man lager mat med olje eller fett, kan være farlig og forårsake brann. • Kokeprosessen bør overvåkes. En kort kokeprosess må overvåkes hele tiden. • Prøv ALDRI å slukke flammer med vann. Slå heller av produktet og kvel flammene med for eksempel et lokk eller et brannteppe. • Brannfare: ikke plasser gjenstander på kokeflatene. • Ikke bruk damprensere: risiko for elektriske støt. • Ikke plasser metallgjenstander som kniver, gafler, skjærer eller lokk på platetoppens overflate, da disse kan overopphetes. • Før man kobler produktet til strømmettet må man kontrollere merkeskiltet (plassert nederst på produktet) for å være sikker på at spenning og effekt tilsvarer strømmettets verdier, samt at også stikkkontakten er egnet. Ta kontakt med en faglært elektriker hvis du er i tvil.

Viktig: • Slå av platetoppen etter bruk ved å benytte kontrollsystemet og ikke stol på gryte-detektoren. • Ikke søl med væske og reduser varmen under koking og oppvarming av væsker. • Ikke la varmeelementene stå på uten gryter eller med tomme gryter og panner. • Når man er ferdig med matlagingen må den aktuelle kokesonen slås av. • Man må aldri bruke aluminiumsfolie i forbindelse med matlagingen, og man må aldri legge matvarer som er pakket i aluminium på platetoppen. Aluminiumen kan smelte og forårsake uopprettelige skader på produktet. • Ikke varm opp en boks eller en blikkboks med mat uten å ha åpnet den først. Disse kan eksplodere! Denne advarselen gjelder for alle andre typer kokeplater. • Bruken av en høy effekt, som funksjonen Booster, er ikke egnet for å varme opp enkelte væsker som for eksempel frityrolje. For høy varme kan være farlig. I følgende tilfeller anbefaler man å bruke en lavere effekt. • Beholderne må settes rett på platetoppen og midt på kokesonen. Plasser aldri noe mellom gryten og platetoppen. • Ved høye temperaturer reduserer apparatet kokeplateens effektivitet automatisk. • Før man utfører rengjøring eller vedlikehold må man koble produktet fra strømmettet ved å dra ut støpslet eller eventuelt koble fra hovedbryteren. • For alle installasjoner og vedlikeholdsinngrep må man anvende arbeidshansker. • Produktet kan anvendes av barn over 8 års alder og av personer med nedsatt fysisk, sanselig eller mental funksjonsevne, samt personer uten erfaring eller med manglende kunnskap, gitt at disse holdes under oppsyn eller har vært gjenstand for opplæring i sikker bruk av produktet, og har forstått de farer og risikoer som er forbundet med bruken av dette. • Barn må kontrolleres slik at de ikke leker med produktet. • Rengjøring og vedlikehold må ikke utføres av barn hvis disse ikke holdes under oppsyn. • Lokalet må være utstyrt med en tilstrekkelig ventilasjon når produktet brukes samtidig med andre apparater som forbrenner gass eller andre typer brennstoffer. • Produktet må rengjøres regelmessig både

innvendig og utvendig (MINST EN GANG I MÅNEDEN) og alltid i samsvar med det som er blitt uttrykkelig oppgitt i vedlikeholdsinstruksjonene. • Manglende etterfølgelse av standardene for rengjøring av produktet og skifte/rengjøring av filter medfører risiko for antennelser. • Flambering er strengt forbudt. • Åpne flammer er skadelige for filtrene og kan medføre antennelser. Dette må derfor alltid unngås. • Frityrsteking må gjøres med største forsiktighet, slik at ikke den varme oljen antennes. • OBS! Når platetoppen er i funksjon kan alle de tilgjengelige delene i apparatet bli varme. • OBS! Ikke koble produktet til strømmettet før installasjonen er helt ferdig. • Hva angår tekniske og sikkerhetsmessige forholdsregler som må tas i forbindelse med avtrekk av røyk og matos, henvises det til lovgivning og regelverk fra lokale myndigheter. • Luft som trekkes ut må ikke føres i rør som brukes til å tømme røyk fra gassdrevne eller brennstoffbaserte apparater. • Man må aldri bruke produktet uten at risten er blitt montert korrekt! • Bruk kun de medfølgende skruene i forbindelse med installasjonen, eller gå til innkjøp av korrekte skruer. Bruk skruer med korrekt lengde i henhold til informasjonen i installasjonsveiledningen. • Når dette produktet brukes samtidig med andre typer apparater som driftes med energi som ikke er elektrisk, må det negative trykket i rommet aldri overskride 4 Pa (4 × 10-5 bar). • Det er viktig å ta vare på denne håndboken slik at den er tilgjengelig ved senere behov. Sørg for at den følger med produktet hvis det selges, overføres eller flyttes.

## SIKKERHET VED ELEKTRISK TILKOBLING

• Koble produktet fra strømforsyningen. • Installasjon må utføres av faglært og kvalifisert personell, som kjenner til gjeldende regler for installasjon og sikkerhet. • Produsenten fraskriver seg ethvert ansvar for skader på personer, dyr eller gjenstander som oppstår grunnet en manglende overholdelse av retningslinjene som er oppført i dette kapittelet. • Strømledningen må være lang nok til at platetoppen kan fjernes fra benkeplaten. • Se til at spenningen, som er oppført på merkeplaten nederst på apparatet, tilsvarer den som befinner seg i huset hvor produktet installeres. • Ikke bruk skjøteledninger. • Den elektriske jordledningen må være 2 cm lengre enn de andre ledningene. • Hvis produktet ikke er utstyrt med strømledning, må det brukes en med et tverrsnitt på 2,5 mm<sup>2</sup> for effektverdier på opptil 5500 Watt, mens høyere effektverdier trenger et tverrsnitt på 4 mm<sup>2</sup>. • Ledningen må ikke, langs hele dens lengde, komme opp i en temperatur som overgår romtemperaturen med mer enn 50°C. • Produktet er laget for å være konstant tilkoblet strømmettet. Foreta derfor koblingen til det faste nettet ved hjelp av en godkjent enpolet bryter, som garanterer fullstendig frakobling fra nettet ved en overspenning i kategori III, og som er lett tilgjengelig etter at installasjonen er fullført.

• **OBS!** Skifte av forbindelsesledningen må utføres av vår autoriserte teknisk kundeservice, eller eventuelt av en person med lignende kvalifikasjoner.

**POWER LIMITATION:** produktet er utstyrt med funksjonen

Power Limitation, slik at man kan stille inn en grenseverdi for maksimal effektforbruk (kw)

Innstillingen må utføres når man kobler produktet til strømmettet, eller når man kobler inn selve strømforsyningen (innen 2 minutter). Foreta dimensjonering av vernet til det elektriske anlegget basert på valgt effektbegrensningsnivå (Power Limitation). For innstilling av Power Limitation henvises det til seksjonen Maskinfunksjon i denne håndboken.

**WINDOWS-MONTERINGSSETT** Produktet er utviklet for å brukes sammen med et monteringssett for Window-sensor (ikke levert av produsenten). Når Window-sensoren installeres (og kun når apparatet brukes med avtrekksfunksjonen aktivert), vil luftavtrekket slutte å fungere hver gang vinduet i rommet hvor sensoren er blitt montert er lukket. **Tilkobling av monteringssettet på apparatet må gjøres av en faglært og spesialisert tekniker.** Monteringssettet må ha separat sertifikat i henhold til sikkerhetsstandarder som gjelder for komponenten og dens anvendelse sammen med apparatet. Installasjonen må utføres i henhold til tekniske standarder og lovgivning som gjelder for forbrukerelektronikk.

**OBS!** Monteringssettet må kobles til apparatet gjennom en sertifisert lavspenningskrets (SELV). Produsenten av apparatet fraskriver seg ethvert ansvar for eventuelle problemer, skader eller antennelser som oppstår grunnet defekter og/eller funksjonsproblemer og/eller feilaktig installasjon av dette monteringssettet.

## INSTALLASJONSSIKKERHET

• Både den elektriske og den mekaniske installasjonen må utføres av faglærte personer.

• **Før man starter med installasjonen:** Etter å ha pakket ut produktet må man kontrollere at det ikke er blitt skadet underveis i transporten. Hvis det oppstår problemer bes man kontakte forhandleren eller teknisk kundeservice før installasjonen startes. Kontroller at det kjøpte produktets utvendige mål er egnet for stedet hvor det skal installeres. Kontroller at det ikke er blitt lagt igjen materialer (for eksempel poser med skruer, garantihefter osv.) i emballasjen etter transporten, og ta eventuelt vare på dette. Kontroller også at det finnes et egnet strømuttak på stedet hvor installasjonen gjøres.

• **Klargjøring av møbel for innebygging:**

• Produktet kan ikke installeres over kjøleenheter, oppvaskmaskiner, peiser, ovner, vaskemaskiner og tørketromler. Utfør alle utskjæringer før platetoppen settes på plass og fjern alt av sagflis og sponrester.

Minste avstand mellom platetoppen og veggen skal være minst 50mm i front, minst 50mm til sidene og minst 500mm i overkant.

NB: I forbindelse med prosjektering av avstandene skal man alltid rette seg etter anvisningene til kjøkkenprodusenten.

• For en optimal installasjon anbefales det å ha en åpning i kjøkkenlisten hvor det kan settes inn en lufrist.

• **Viktig:** Bruk enkomponent tetningslim (S) som tåler

temperaturer helt opp til 250°. Før installasjonen startes opp må alle overflater som skal limes rengjøres nøye for ethvert materiale som kan tenkes å redusere limets hefteevne (f.eks. limfjernere, visse typer konserveringsmidler, fett, oljer, støv, gamle limrester osv.). Limet må fordeles langs hele parameteren til installasjonsstedet. Etter liming må man la limet tørke i cirka 24 timer.

• **OBS!** Manglende installasjon av skruer og festeordninger i samsvar med disse instruksjonene kan føre til elektriske farer.

• **Merk:** For en korrekt installasjon av produktet anbefales det å teipe rørene med et limbånd som innehar følgende egenskaper: Elastisk film i myk PVC med akrylatbasert lim i samsvar med forskrift DIN EN 60454, som er flammehemmende og motstandsdyktig mot elding, temperatursvingninger og lave temperaturer.

## KASSERING VED ENDT LIVSSYKLUS



Dette apparatet er blitt merket i samsvar med 2012/19/EC - UK SI 2013 Nr.3113, WEEE-direktivet (Waste Electrical and Electronic Equipment).

Ved å se til at dette produktet kasseres på korrekt måte, hjelper brukeren til med å unngå potensielle negative konsekvenser for miljø og helse. Symbolet på produktet eller på dokumentasjonen som følger med dette, indikerer at det ikke må kastes sammen med vanlig husholdningsavfall, men leveres inn til en miljøstasjon eller returpunkt som tar seg av gjenvinning av elektrisk og elektronisk avfall. Kast apparatet i overensstemmelse med lokale regler for eliminering av avfall. For ytterligere informasjon om behandling og gjenvinning av dette produktet, vennligst ta kontakt med lokale myndigheter, en gjenvinningsstasjon, eller butikken hvor produktet ble kjøpt.

## FORSKRIFTER

Apparatet er blitt utviklet, testet og oppført i henhold til følgende lovgivning:

• Sikkerhet: EN/IEC 60335-1, EN/IEC 60335-2-6, EN/IEC 60335-2-31, EN/IEC 62233. • Ytelse: EN/IEC 61591, ISO 5167-1, ISO 5167-3, ISO 5168, EN/IEC 60704-1, EN/IEC 60704-2-13, EN/IEC 60704-3, ISO 3741, EN 50564, IEC 62301, EN 60350-2. • EMC: EN 55014-1, CISPR 14-1, EN 55014-2, CISPR 14-2, EN/IEC 61000-3-3, EN/IEC 61000-3-12.

## 2. BRUK

### BRUK AV BEHOLDERE TIL MATLAGING

• Beholdere som kan brukes under matlaging



Bruk kun kjele som er merket med dette symbolet.

**Viktig:**

for å unngå varige skader på overflaten, ikke bruk:

• Beholdere som ikke har en helt flat bunn.

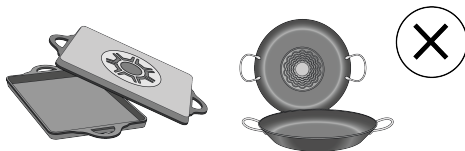
• Beholdere i metall med emaljert bunn.

• Beholdere med grov bunn som kan skrape opp platetoppens overflate.

• Ikke sett varme kjele på overflaten til platetoppens kontrollpanel.

• Ikke alle kjele som brukes på induksjonstopper fungerer optimalt. Dette er grunnet bunnene som kan være delvis produsert i ferromagnetisk materiale! Når kjelene eller pannen kjøpes må man kontrollere følgende:

• Bunnan må kun bestå av ferromagnetisk materiale. I motsatt fall vil både varmeoverføringen og -homogeniteten reduseres og føre til overflatetemperaturer som ikke er egnet for pannen/kjelen.

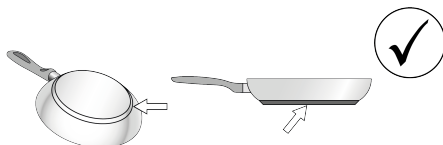


• Bunnan må ikke inneholde aluminium. Kokekaret varmes ikke opp og vil muligens ikke gjenkjennes av induksjonstoppen.



• Bunnerne må ikke være flate eller har grove flater.

• Reduserer kontaktflyten mellom induksjonstoppe og kokekar, noe som fører til en reduksjon i effektivitet og forverring av resultatet.



• **Gamle kokekar**

Bruk en magnet for å kontrollere om den gamle pannen/gryten inneholder jern. Panner/kjeler/gryter uten magnet kan ikke benyttes. Angivelsene i den forrige paragrafen gjelder også i disse tilfellene.

• **Anbefalt diameter på grytebunn**

**VIKTIG:** hvis kjelene ikke har riktig diameter vil ikke kokesonen slå seg på. For å se minste kjelediameter for hver enkelt kokesone henvises det til den illustrerte delen av denne håndboken.

**OBS!** For å opprettholde stekeytelsen og produktkvaliteten anbefales det å **IKKE** bruke induksjonsadptere.

• **Energisparing**

Bruk fat og kjele som har en diameter i bunnen som samsvarer med størrelsen til kokesonen. Bruk kun kjele og

fat med flat bunn. Hvis mulig burde man bruke lokk på kjelene under koking. Kok grønnsaker, poteter osv. i små mengder vann for å redusere koketiden. Bruk trykkoker som ytterligere reduserer energiforbruk og koketid. Sett kjelen i midten av kokesonen som er avmerket på platetoppen.

## BRUK AV AVTREKKET

Avtrekket kan brukes både med ekstern avtrekksfunksjon eller med filtreringsfunksjon med intern resirkulering.

Det henvises til sidene [www.elica.com](http://www.elica.com) og [www.shop.elica.com](http://www.shop.elica.com) for informasjon om den komplette serien med tilgjengelige monteringssett, både for filtrerings- og avtrekksfunksjon.

### ● Avtrekksversjon:

Damp og os trekkes ut via en serie med rørkretser (må kjøpes separat). Koble produktet til rør og avtrekkskull med diameter tilsvarende luftutgangen (koblingsflensen). For ytterligere informasjon om rørene og deres diameter henvises det siden som tar for seg ekstrautstyr i installasjonshåndboken - Avtrekksversjon. Bruk av rør og avtrekkskull med mindre diameter vil føre til en reduksjon av avtrekkskapasiteten og en betraktelig økning av støynivået. Vi fraskriver oss derfor alt ansvar

For å oppnå maksimal avtrekkskapasitet:

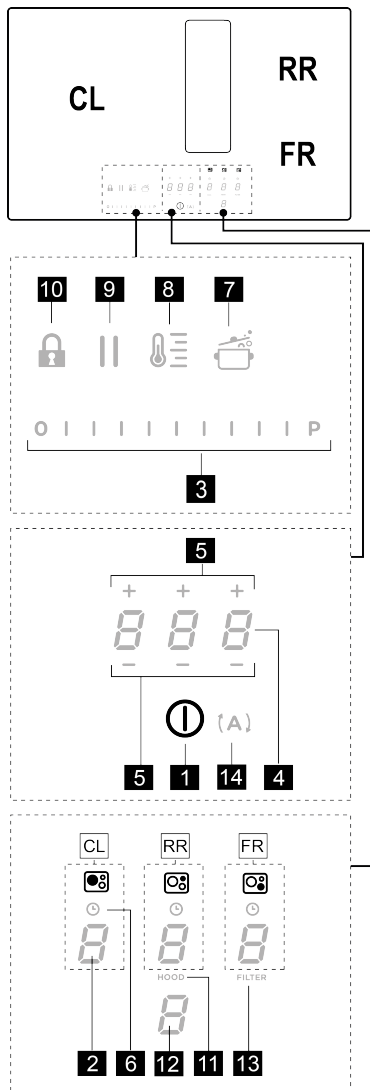
- Det anbefales å ha en maksimal rørlengde på 7 meter.
- Det anbefales å ha maksimalt to 90° bøyer på en rørlengde tilsvarende 7 meter
- Unngå drastiske endringer i kanalens tverrsnitt og foretrekk alltid et tverrsnitt på Ø 150 mm (eller rektangulært på 222 x 89 mm).

### ● Filterversjon:

Luften trekkes ut filtreres via fettfiltrene og luftfiltrene før de føres tilbake i rommet via rørene (luftfiltre og rør må kjøpes separat). For ytterligere informasjon henvises det til sidene som tar for seg tilbehør og konfigurasjoner (for filterversjon) i den illustrerte delen av denne håndboken.

## 3. DRIFTSFUNKSJON

### KONTROLLPANEL



#### T. funksjon

- |   |   |
|---|---|
| 1 | ON/OFF på platetoppen / avtrekket                         |
| 2 | Valg av kokesone / Dislay i kokesone                      |
| 3 | Øke/reducere effektnivå og hastighet (effekt) i avtrekket |
|   | Vise effektnivå og hastighet (effekt) i avtrekket         |
| 4 | Aktivisering av "STAND ALONE" Timer                       |

	Display: "STAND ALONE" Timer / Timer for kokesone.
5	Øke/reducere / "STAND ALONE" Timer-tid / Timer for kokesone
6	Innkobling av Timer Kokesoner Aktiv Indikator Timer Kokesoner
7	Aktivering av Automatic Heat Up (automatisk oppvarming). Innkobling av Temperature Manager (Temperaturkontroll) (Warming Function) (oppvarmingsfunksjon)
9	Pause
10	Key Lock (Tastelås)
11	Indikator for aktivt avtrekk Aktivere indikator for filtermetning
12	Valg/Innkobling av avtrekk Display for Avtrekk Display metning av Kull-/keramisk filter – Fettfilter
13	Nullstilling av Filtertiltetting
14	Innkobling av automatisk funksjon for avtrekk

## FØR MAN STARTER

I denne håndboken beskrives hovedfunksjonene. Bruk QR-koden på de første sidene for å få tilgang til , alle funksjonene via internett. Alle funksjonene til denne platetoppen overholder de strengeste sikkerhetsstandarder. Av denne grunn:

- **Enkelte funksjoner aktiverer seg ikke, eller deaktiveres automatisk, hvis det ikke finnes gryter/panner på platen eller hvis disse er plassert feil.**

- I andre tilfeller vil aktiverte funksjoner automatisk deaktiveres når man velger en funksjon som har behov for andre innstillinger og disse ikke oppgis (f. eks.: "Slå på koketoppen" uten å "Velge kokesone" og "Driftstemperatur", eller "Lock (låse)-funksjon" eller "Timer").

Vent til displayet slår seg av før du nærmer deg kokesonen.

## DISPLAY FOR KOKESONE

på display'ene for de ulike kokesonene vises:

funksjon	Verdi
Kokesonen er på	
Power Level (effektnivå)	
Residual Heat Indicator (restvarmeindikator)	
Pot Detector (Kjeledetektor)	
Temperature Manager (Temperaturkontroll) aktiv	

Pausefunksjon	
Funksjon Automatic Heat UP (Automatisk oppvarming)	

## PLATETOPPENS EGENSKAPER

### • Safe Activation (sikker igangsetting)

Produktet aktiveres kun når det finnes kjeler/gryter plassert på sonene. Oppvarmingsfasen vil ikke starte opp (eller den avbrytes) hvis det ikke finnes gryter på platen.

### • Pot Detector (kjeledetektor)

Produktet registrerer kjeler automatisk når de plasseres i en av sonene.

### • Safety Shut Down (sikker apparatstopp)

Av sikkerhetsmessige årsaker har hver kokesone en maksimal driftstid som avhenger av innstilt effektnivå.

### • Residual Heat Indicator (restvarmeindikator)

Når man slår av en eller flere kokesoner vil eventuell restvarme oppgis med et visuelt signal i displayet til den

aktuelle sonen, via symbolet

## HVORDAN BRUKE PLATETOPPEN

**Merknad:** For å aktivere en funksjon må man først aktivere den aktuelle sonen.

### • Slå på

Trykk (berør) kort på ON/OFF (1) platetopp/avtrekk:

Symbolet tennes. **Fortsett å trykke:** Alle tilgjengelige funksjoner vil bli synlige noen øyeblikk, deretter vil kun hovedfunksjonene forbli aktive. De andre funksjonene kan brukes, og vil aktiveres etterhvert under den videre bruken av enheten.

**Viktig :** Alle de tilgjengelige funksjonene vil lyse, men med svak lysstyrke, som vil bli sterkere bare i det øyeblikket de kobles inn.

Trykk igjen for å slå av

**Merknad:** Denne funksjonen har forrang over andre funksjoner.

### • Valg av kokesoner

Stryk over (trykk) området for **Valg/Display (2)** som tilsvarer ønsket kokesone.

### • Power Level (effektnivå)

Platetoppen er utstyrt med 9 effektnivåer. Stryk over og la fingrene gli langs **Valglinjen (3)**:

mot høyre for å øke effektnivået

mot venstre for å redusere effektnivået

Effektnivået som stilles inn vil vises i området for **Valg/Display (2)**

### • Power Booster (forsterkernivå)

Produktet er utstyrt med et ekstra effektnivå (over nivået



9), som forblir aktivt i 5 minutter før effektnivået går tilbake til forrige nivå.

Stryk over og la fingrene gli langs **Valglinjen (3)** (forbi nivået 9) og koble inn Power Booster (effektforsterker). Forsterkernivået angis i feltet for Valg/Display (2) med symbolet 9.

#### • Kokesone-Timer

Funksjonen Kokesone-Timer er en nedtellingsfunksjon som det er mulig å stille inn, også samtidig, på hver kokesone. Etter endt innstilt tid vil kokesonene slukkes automatisk og brukeren varsles med et lydsignal.

#### Innkobling av funksjonen Timer for Kokesoner

- Stryk over (trykk) området for **Valg/Display (2)** (effektnivå annet enn null)

- Trykk på **L (6)** som er gjeldende for kokesonen

- Bruk symbolene — + (5) for å stille inn varigheten til Timeren, som deretter vises i **Sone/Display (4)**. Underveis i innstillingen vil symbolet **L (6)** blinke.

**Merknad:** Vent i 10 sekunder uten å trykke på andre styringer, slik at Timer'en for Kokesonen settes i gang.

**Merknad:** Ved å trykke på nytt, lenge, på **L (6)**, vil Timeren til kokesonen nullstilles.

#### Om ønskelig kan man gjenta operasjonen for flere kokesoner:

Det kan stilles inn en annerledes Timer for hver kokesone. I displayet (4) vil nedtellingen av den kokesonen som er blitt valgt i det aktuelle øyeblikket vises. Dersom ingen sone er valgt kan man trykke på Display (4) for å vise nedtellingen for STANDALONE-timeren.

Når timer'en er ferdig med nedtellingen høres et lydsignal og kokesonen slås av.

Hvordan slå av Timer-funksjonen:

- velg kokesonen (2)

- Still inn varigheten til Timeren på 0.00, ved hjelp av — + (5).

**Måten nedtellingen vises på er identisk som for STANDALONE-timeren.**

(se avsnittet STANDALONE-timer i WEB-versjonen til denne håndboken).

#### • Power Limitation (effektbegrensner)

Funksjonen Power Limitation (effektbegrensner) gjør at man kan begrense produktets maksimale effektforbruk ved å regulere effektforbruket i hver av de aktive platesonene, slik at det totale forbruket til hele koketoppen ikke overskrider den innstilte maksimalverdien.

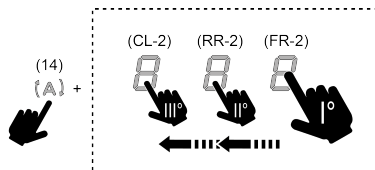
**Merknad:** Programmeringen må utføres innen 2 minutter med koketoppen avslått, når koketoppen kobles til strømmettet, eller når man kobler tilbake strømforsyningen,

uten å trykke på tasten **ON/OFF (1)**.

#### For å stille inn Power Limitation (effektbegrensner) :

- Trykk på **(A)** (som vil blinke, men kun i de første 2 minuttene etter at produktet blir påslått)

- Hold inne **(A)** og trykk samtidig på **FR-2**, **RR-2** og **CL-2** etter hverandre i kokesonenes **Display (2)**, som vist i figuren under. Hver gang man trykker vil det høres et kort akustisk signal. Når denne sekvensen er ferdig er det mulig å slippe opp tastene.



Displayet (**RR-2**) vil nå vise symbolene 9 og 8 vekselvis etter hverandre slik at innstillingen kan gjøres.

- Velg displayet (**RR-2**) og bla i **Valglinjen (3)**, inntil symbolene 9 og 8 vises vekselvis etter hverandre i displayet.

I displayet (**CL-2**) vil den aktuelle innstillingen vises (som standard samsvarer 9 med 7,4KW) som kan endres i henhold til tabellen herunder:

vist verdi	Effekt (Kw)
9	7,4 Kw (standardinnstilling)
1	4,5 Kw
2	3,1 Kw

#### For å gjøre endringer i Power Limitation (effektbegrensner):

- Trykk på Display (**CL-2**) og bla til **Valglinjen (3)**, for å foreta ny innstilling. For å lagre valget trykker man på tasten **ON/OFF (1)** i 2 sekunder. Det vil skilles ut et akustisk signal som bekrefter valget.

#### BRUKE AVTREKKET



##### • Slå på avtrekksfunksjonen:

- Slå på platetoppen som vist i kapittel "Slå på" i "Hvordan bruke platetoppen".
- Åpne klaffen og trykk på Valgsonen (**12**) for å aktivere avtrekksfunksjonen.

**Merknad:** Avtrekkssonen er utstyrt med en roterende mekanisk **KLAFF**. Man må åpne denne **KLAFFEN** før avtrekksketten slås på for å aktivere avtrekksfunksjonen. Avtrekksketten er utstyrt med en sensor som slår av motoren automatisk hvis **KLAFFEN**

lukkes fullstendig når avtrekket står på. Avtrekket starter igjen når FLAP-enheten åpnes. Se også anvisninger i den illustrerte delen av håndboken.

#### ● **Hastigheten (effekten) i avtrekket:**

Avtrekket er utstyrt med 4 hastighetsnivåer (effekt) fra  til .

Stryk over og la fingrene gli langs **Valglinjen (3)**: mot høyre for å øke effektnivå, mot venstre for å redusere effektnivå.

**Merknad:** Effektnivået som stilles inn vil vises i området for Valg/Display (12)

#### ● **Power Booster (forsterkernivå)**

Avtrekket er utstyrt med 1 ekstra avtrekksnivå kalt Power Booster. Dette er tidsstyrt og har en varighet på 5 minutter.

For å velge den, stryker man over og lar fingrene gli langs

Valglinjen (3) (forbi nivået ) Det følgende symbolet vil blinke .

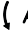
**Merknad:** Når tiden løper ut vil effekten gå tilbake til nivået som ble stilt inn tidligere.

#### ● **Automatisk maskinfunksjon**

Kjøkkenviften slår seg på ved en passende hastighet, og vil kjøre ved en avtrekkskapasitet som tilsvarer det høyeste stekenivået som til enhver tid brukes i kokesonen.



Når kokesonene slås av, tilpasser avtrekket sin viftehastighet, ved å senke den gradvis, slik at gjenværende damp og lukter fjernes.

**For å aktivere denne funksjonen:**

Trykk på  (14).

Gjenta operasjonen for å deaktivere.

**Merknad:** Hvis man i automatisk funksjon fra **Valglinjen**

(3) velger hastighet fra  til , vil den automatiske funksjonen avbrytes. Hvis man heller velger Power Booster, vil den automatiske funksjonen gjenopptas fra slutten av

tidsinnstillingen, samtidig vil symbolet  blinke.

**Merknad:** Hvis platetoppen slås av mens Automatisk funksjon er aktivert, vil også avtrekket slå seg av automatisk og gradvis.

#### ● **Indikator for filtermetning**

Kjøkkenviften varsler hver gang det må utføres filterbytte:

Kull/keramisk **LUKTFILTER (13)** tennes

Fettfilter **FILTER (13)** tennes og blinker

**Merknad:** Denne funksjonen er utkoblet som standard (se hvordan koble den inn under avsnittet "Aktivere indikator for filtermetning")


#### ● **Tilbakestilling av filtermetning**

Etter å ha foretatt vedlikehold av filtrere (fett og/eller kull/keramikk), trykker man lenge på **FILTER (13)**. Denne slukkes og starter tellingen til indikatoren på nytt.

#### ● **Aktivere indikator for filtermetning**

**Merknad:** Denne er normalt deaktivert.


**For å aktivere den, gjør man som følger:**

- Slå på innebygget avtrekk 
- Med avtrekksmotoren og kokesonen slått av, trykk på Valgområdet (12)
- Trykk lenge på **HOOD (11)** inntil Display (12) viser


bokstavene  og  som blinker vekselvis.

 = Luktfilter kull/keramisk  = fettfilter

#### LUKTFILTRE KULL/KERAMISK

- Trykk i Display (12) i det øyeblikket bokstaven  vises
- Trykk på **FILTER (13)** lampe tent.
- Trykk enda en gang lenge på **HOOD (11)** for å aktivere luktfilterindikator kull/keramikk.

#### FETTFILTRE

- Trykk i Display (12) i det øyeblikket bokstaven  vises
- Trykk på **FILTER (13)** lampe blinker.
- Trykk enda en gang lenge på **HOOD (11)** for å aktivere fettfilterindikator.

## EFFEKTIVITÄTABELL

Effektnivå	Type matlagning	Bruk (avhengig av erfaring og bruksvaner)
Maksimal effekt	P	Hurtig oppvarming
		Steke- koke
Høy effekt		Brune - steke - koke - grille
		Brune - koke - stue - steke - grille
Middels effekt		Koke - stue - steke - grille
		Koke – koke opp - redusere - vispe
		Koke – koke opp - redusere - vispe
Svak effekt		Smelte - tine - holde varm - blande
		Smelte - tine - holde varm - blande
OFF		Platens overflate

## 4. VEDLIKEHOLD

**Vær oppmerksom!** Før det utføres et hvilket som helst vedlikehold eller rengjøring, må man forsikre seg om at kokesonene er avslått og at kontrollampen som angir varmen er slukket.



For vedlikehold av dette produktet henvises det til bildene på slutten av installasjonen avmerket med dette symbolet.

### VEDLIKEHOLD AV PLATETOPPEN

#### • Rengjøring av induksjonstoppen

Koketoppen må alltid rengjøres etter bruk.

#### Viktig:

- Ikke bruk skuresvamper eller stålull. Disse kan skade glassflaten over tid.
- Ikke bruk kjemiske vaskemidler som kan virke irriterende, som for eksempel ovnsrens eller flekkfjerner.
- **IKKE BRUK DAMPRENSER!!!**

La overflaten kjøle seg ned etter bruk og fjern deretter alle matrester og flekker. Sukker og andre sukkerrike matvarer kan skade koketoppen hvis de ikke fjernes øyeblikkelig. Salt, sukker og sand kan ripe opp glassoverflaten. Bruk en myk klut, kjøkkenpapir eller produkter som er laget spesielt

for rengjøring av overflaten (overhold produsentens henvisninger).

#### • Rengjøring av væskebeholder :

Hvis det lekker eller renner over væske fra kjelene kan man bruke tappeventilen i den nedre delen på produktet til å tømme ut væsken, slik at man kan opprettholde de høyeste hygienestandarder.

#### • Rengjøring av metallristen:

Risten må rengjøres for hånd med varmt vann og skånsomt rengjøringsmiddel, og deretter tørkes grundig for å unngå oksidering.

### VEDLIKEHOLD AV AVTREKK

#### • Rengjøring av avtrekk:

I forbindelse med rengjøring må man **UTELUKKENDE** bruke en fuktig klut med skånsomt vaskemiddel.

**IKKE BRUK VERKTØY, INSTRUMENTER ELLER LIGNENDE UTSTYR I FORBINDELSE MED RENGJØRING!**

Ikke bruk slipende produkter. **IKKE BRUK SPRIT!**

• **XA** Vedlikehold av fettfilter:

**Holder på fettpartiklene fra stekeprosessen.**

Må rengjøres en gang i måneden (eller når varselsystemet for tilstoppelse av filter aktiveres) med skånsomme vaskemidler, manuelt eller i oppvaskmaskin ved lav temperatur og kort vaskesyklus. Hvis det brukes oppvaskmaskin kan det hende at fettfilteret i metall mister fargen. Dette betyr dog ikke at filteret mister sine egenskaper.

• **XB** Vedlikehold av Aktivt karbonfilter – Keramikk  
(Kun for filterversjon):

**Absorberer vond lukt fra matlaging. Produktet er utstyrt med en serie luktfilter.**

Filtrene mettes etter en lang- eller kortvarig bruk avhengig av type kjøkken og regelmessigheten i rengjøringen av filtrene. Luktfiltrene kan regenereres termisk hver 2/3 måned i 45 minutter i en forhåndsvarmet ovn ved 200°C. Korrekt regenerering sikrer at filtereffekten holdes konstant over en periode på 5 år.

**Vær oppmerksom!** Ikke sett filtrene nederst i ovnen, men bruk heller en stekeplate og sett denne midt i ovnen.

## Anvisningerne i denne manual skal nøje overholdes.

Fabrikanten fralægger sig ethvert ansvar for eventuelle fejl, skader eller brand forårsaget af apparatet, der skyldes manglende overholdelse af instruktionerne i denne manual. Apparatet er udelukkende beregnet til husholdningsbrug, til udsugning af røg, der stammer fra madstegning. Anden brug er ikke tilladt (f.eks. rumopvarmning). Fabrikanten fralægger sig ethvert ansvar for anden brug end den tilsigtede, eller for forkerte indstillinger af betjeningsselementerne.

- Læs omhyggeligt instruktionerne. De indeholder vigtige oplysninger vedrørende installation, brug og sikkerhed.
- Foretag ikke elektriske variationer på apparatet.
- Kontrollér, at alle komponenter er intakte, før du installerer apparatet. I tilfælde af defekte dele skal du rette henvendelse til forhandleren og afbryde installationen.
- Kontroller apparatets integritet før der fortsættes med installationen. I tilfælde af defekte dele skal du rette henvendelse til forhandleren og afbryde installationen.

# 1. SIKKERHED OG FORSKRIFTER

## GENERELLE BEMÆRKNINGER OM SIKKERHED

**Advarsel!** Overhold nøje de følgende anvisninger: ● Før der foretages et hvilket som helst installationsindgreb, skal produktets strømforsyning afbrydes. ● Installation og vedligeholdelse skal udføres af en kvalificeret tekniker, i henhold til fabrikantens anvisninger og i overensstemmelse med sikkerhedslovene i kraft, i det land hvor maskinen anvendes. Medmindre andet er anført i brugsvejledningen, må der ikke repareres eller udskiftes dele på produktet. ● Loven gør det obligatorisk at tilslutte produktet til jordforbindelsen. - Strømforsyningskablet skal være tilstrækkeligt langt, til at produktet kan tilsluttes el-nettet, når det er installeret i køkkenelementet. ● For at udføre installationen i overensstemmelse med de gældende sikkerhedsforskrifter, skal der anvendes en flerlepet afbryder, der sikrer fuldstændig frakobling fra strømforsyningen, såfremt der opstår en tilstand af overspænding III og iht. til installationsanvisningerne. ● Der må ikke bruges stikdåser eller forlængertledninger. ● Når installationen er fuldført, må ingen af de elektriske komponenter være tilgængelige for brugeren. ● Produktet og dets tilgængelige dele opvarmes under brug. Pas på, ikke at berøre varmelegemerne. ● Pas på, at børn ikke leger med produktet; hold børn på afstand og under opsyn, da de tilgængelige dele kan blive meget varme under brug. ● For personer med implanteret hjertepacemaker eller andre aktive implantater er det vigtigt at sikre før induktionsvarmepladen tages i brug, at implantatet er kompatibelt med produktet. ● Undgå at røre ved produktets varmelegemer under og efter brug. ● Undgå kontakt med klude eller andet antændeligt materiale, indtil

alle produktets komponenter er afkølet tilstrækkeligt, risiko for brand. ● Anbring ikke brændbart materiale på produktet eller i umiddelbar nærhed. ● Ophædet fedt eller olie er letantændelige. Overvåg altid nøje apparatet, hvis du steger med store olie- eller fedtmængder. ● Hvis produktets overflade er revnet, skal du straks slukke for at undgå fare for elektrisk stød. ● Produktet er ikke beregnet til betjening med en ekstern timer eller et separat fjernbetjeningsystem. ● Stegning med olie eller fedtstoffer på en kogeplade uden opsyn kan være farlig og forårsage brand. ● Stegningen skal overvåges. Selv en hurtig stegning skal konstant overvåges. ● Forsøg ALDRIG at slukke flammerne med vand. Sluk for produktet, og kvæl flammerne, f.eks. ved brug af et låg, eller brandbekæmpelsestæppe. ● Fare for brand: Sæt ikke genstande på kogepladerne. ● Brug ikke damprensere, risiko for elektrisk stød. ● Læg ikke metalgenstande som knive, gaffer, skeer og låg på kogepladens overflade, da de kan overophedes. ● Før du slutter produktet til strømforsyningen: Kontrollér typeskiltet (placeret nederst på produktet) for at sikre, at den oplyste spænding og strøm svarer til strømforsyningen, og at stikkontakten er egnet. I tvivlstilfælde bør du rette henvendelse til en kvalificeret elektriker.

Vigtigt: ● Efter brug skal kogepladen slukkes med betjeningsselementerne. Stol ikke på grydedektoren alene.

- Undgå at væsker koger over. Reducér varmen, når du koger eller opvarmer væsker. ● Lad ikke kogepladerne være tændt med tomme gryder og pander eller uden. ● Sluk for kogezone, når tilberedningen er afsluttet. ● - Brug aldrig aluminiumsfolie til madlavning, og anbring aldrig produkter pakket med aluminium direkte på kogepladen. Aluminiumfolien kan smelte og forårsage uoprettelige skader på produktet. ● Du må aldrig varme dåser med mad op uden først at åbne dem: De kan eksplodere! Denne advarsel gælder for alle de andre typer kogeplader. ● Brug af høj effekt som Booster-funktionen er ikke egnet til opvarmning af visse væsker som f.eks. olie til friturestegning. En overdreven varme kan være farlig. I dette tilfælde anbefales det at anvende en lavere effekt. ● Beholderne skal anbringes direkte på kogepladen og centreres. Anbring aldrig andre genstande mellem gryden og kogepladen. ● Ved meget høje temperaturer sænker produktet automatisk effektniveauet på de pågældende kogezone. ● Før et hvilket som helst rengørings- eller vedligeholdelsesindgreb skal produktets strømforsyning afbrydes ved at trække stikket ud eller ved at frakoble boligens hovedafbryder. ● Til alle installations- og vedligeholdelsesindgreb anvend arbejdshandsker. ● Børn over 8 år og personer med nedsatte fysiske, sensoriske eller mentale evner eller uden den nødvendige erfaring og viden må kun bruge produktet, hvis de er under opsyn eller forinden har modtaget instruktioner i sikker brug af produktet og har forstået farerne, som brugen af det indebærer. ● Børn skal være under opsyn for at sikre, at de ikke leger med produktet. ● Rengøring og vedligeholdelse må ikke udføres af børn uden opsyn. ● Rummet skal være tilstrækkelig udluftet, når produktet er i funktion samtidig med andre apparater, der forbrænder gas

eller andet brændstof. ● Produktet skal rengøres hyppigt både indvendigt og udvendigt (MINDEST ÉN GANG OM MÅNEDEN). Følg altid de specifikke instruktioner for vedligeholdelse. ● Manglende overholdelse af instruktionerne for rengøring af produktet og udskiftning og rengøring af filtre medfører kan forårsage brandfare. ● Madlavning med flambe er strengt forbudt. ● Brug af åben ild er skadeligt for filtrene og kan forårsage brand og skal derfor altid undgås. ● Friturestegning må kun udføres under opsyn for at undgå, at den overophedede olie bryder i brand. ● Advarsel! Når kogepladen er i brug, kan apparatets tilgængelige dele blive meget varme. ● Advarsel! Tilslut ikke produktet til strømforsyningen, før installationen er gennemført. ● Overhold nøje lokale bestemmelser med hensyn til de tekniske og sikkerhedsmæssige forskrifter, der skal træffes ved udledning af røgen. ● Den udsugede luft må ikke ledes til en kanal, der også anvendes til udledning af røg fra forbrændingsapparater, der drives af gas eller af andre brændstoffer. ● Brug aldrig produktet, uden at risten er korrekt monteret! ● Brug kun de medfølgende fastspændingsskruer til installation af produktet, eller – såfremt de ikke medfølger – anskaf den korrekte skruetype. Brug skruer af korrekt længde, som anført i vedligeholdelsesvejledningen. ● Når dette produkt og andre apparater, der er forsynet med en anden energi end elektricitet, fungerer samtidig, må undertrykket i rummet ikke overstige 4 Pa ( $4 \times 10^{-5}$  bar). ● Det er vigtigt at opbevare denne manual til efterfølgende konsultation. I tilfælde af videresalg, overdragelse eller flytning, skal manualen følge med produktet.

## SIKKERHED VED ELEKTRISK TILSLUTNING

- Afbryd produktet fra fastnettet. ● Installationen skal udføres af en autoriseret tekniker med kendskab til de gældende bestemmelser for installation og sikkerhed. ● Fabrikanten fratægger sig ethvert ansvar for skader på personer, dyr eller ting forårsaget af manglende overholdelse af anvisningerne i dette afsnit. ● Strømforsyningskablet skal være tilstrækkeligt langt til, at kogepladen kan fjernes fra arbejdsfladen. ● Kontrollér, at den angivne spænding på dataskiltet nederst på produktet svarer til spændingen i boligen, hvor den skal installeres. ● Anvend ikke forlængerledninger. ● Jordforbindelseskablet skal være 2 cm længere end de andre kabler. ● Såfremt der ikke medfølger et strømforsyningskabel med produktet, skal der anvendes et kabel med et ledertværsnit på min. 2,5 mm<sup>2</sup> for effektydelse på op til 5500 Watt, mens det for højere effektydelser skal være på 4 mm<sup>2</sup>. ● Kablet må på intet punkt have en temperatur på 50 °C over omgivelsestemperaturen. ● Produktet er beregnet til permanent tilslutning til el-nettet, og tilslutningen til el-nettet skal derfor gennemføres med en flerpolet afbryder iht. forskrifterne, der sikrer en fuldstændig frakobling fra strømforsyningen i en tilstand, der hører under kategorien overspænding III. Afbryderen skal være nemt tilgængelig, når installationen er fuldført.

- **Advarsel!** Strømforsyningskablet skal udskiftes af et

autoriseret servicecenter eller en person med tilsvarende kvalifikationer.

**POWER LIMITATION:** Produktet er udstyret med en effektbegrænsningsfunktion, der gør det muligt at indstille en maksimal (kW)-absorptionsgrænse

Justeringen skal gennemføres når produktet forbindes til el-nettet, eller ved genforbindelse af selve el-nettet (inden for de næste 2 minutter). Dimensionéret elektriske systems beskyttelse i henhold til det valgte Power Limitation-niveau. Til Power Limitation justeringen, henvises der til denne manual, under afsnittet "Drift".

**WINDOWS-KIT: Produktet er beregnet til brug sammen med et Window sensor KIT (leveres ikke af producenten).** Ved at installere et Window sensor KIT (kun ved brug i UDSUGNINGSTILSTAND), vil luftudsugningen stoppe med at virke hver gang vinduet i rummet, som KITTET er monteret på, bliver lukket. **Den elektriske tilslutning af KITTET til apparatet skal udføres af kvalificeret og specialiseret teknisk personale. KITTET skal certificeres separat iht. sikkerhedskravene for komponenten og dens anvendelse sammen med apparatet. Installationen skal udføres iht. de gældende forskrifter vedr. husholdningsudstyr.**

**PAS PÅ: KITTETS ledningsnet, som skal sluttes til produktet, skal være en del af et certificeret kredsløb med ekstra lav sikkerhedsspænding (SELV). Producenten af dette apparat er ikke ansvarlig for eventuelle problemer, skader og brande forårsaget af fejl og/eller funktionsfejl og/eller ukorrekt installation af dette KIT.**

## SIKKERHED VED INSTALLATION

- Både den elektriske og den mekaniske del af installationen skal udføres af autoriserede teknikere.

- **Før installationen igangsættes:** Når du har pakket produktet ud, skal du kontrollere, at det ikke er blevet beskadiget under transporten, og hvis der er problemer, skal du kontakte forhandleren eller kundeservice, før du fortsætter med installationen; Kontrollér, at det købte produkt har en størrelse, der passer til det valgte installationsområde; Kontrollér, at der ikke er noget medfølgende materiale (f.eks. kuverter med skruer, garantier osv.) i emballagen (af transportmæssige årsager), hvis der er, skal det fjernes og opbevares; Kontrollér også, at der er en stikkontakt i nærheden af installationsområdet

- **Forberedelse af køkkenelementet til indbygning:**

- Produktet må ikke installeres oven på køleapparater, opvaskemaskiner, komfurer, ovne, vaskemaskiner og tørretumbler; Udfør alt skærearbejde på køkkenelementet, før du sætter kogepladen i, og fjern omhyggeligt spåner eller savsmuldsrester.

Den minimale afstand mellem kogepladen og væggen skal være mindst 50mm fortil, mindst 50mm til siderne og mindst 500mm til overskabene.

NB: Ved design af køkkenet skal køkkenproducentens anvisninger følges.

- for at optimere filtreringen anbefales det at lave en rille i

soklen, hvor der kan indsættes en rist.

• **Vigtigt:** Brug et enkeltkomponentbaseret forseglingsklæbemiddel (S), der kan modstå temperaturer op til 250°; inden installation skal overfladerne, der skal limes, rengøres omhyggeligt for at fjerne ethvert stof, der kan kompromittere deres vedhæftning (f.eks. limopløsningsmidler, konserveringsmidler, fedt, olier, pulvere, rester af gamle klæbemidler osv.); limen skal fordeles jævnt over hele omkredsens kant; efter limning skal limen tørre i ca. 24 timer.

• **Advarsel!** Manglende installation af skruer og fastgøringsanordninger i overensstemmelse med disse anvisninger kan udgøre en fare for elektrisk stød.

• **Bemærk:** For korrekt installation af produktet anbefales det at tape rørene med et klæbemiddel, der har følgende egenskaber: elastisk film i blød PVC med akrylatbaseret klæbemiddel; opfylder DIN EN 60454; flammehæmmende; fremragende modstandsdygtighed over for ældning; modstandsdygtig over for temperaturændringer; kan anvendes ved lave temperaturer.

## BORTSKAFFELSE VED ENDT LEVETID



Dette apparat er mærket i overensstemmelse med det europæiske direktiv 2012/19/EU - UK SI 2013 Nr. 3113, om affald af elektrisk og elektronisk udstyr (WEEE).

Sørg for, at produktet bortskaffes korrekt. Gennem en korrekt bortskaffelse bidrager brugeren til at beskytte miljøet og sundheden. Symbolet med skraldespanden, der er anført på produktet eller i den medfølgende dokumentation, angiver, at dette produkt ikke må bortskaffes sammen med usorteret husholdningsaffald. Det skal indsamles bortskaffes gennem et af indsamlingspunkterne til genbrug af elektrisk og elektronisk udstyr. Produktet skal derfor bortskaffes i henhold til de lokale bestemmelser vedrørende bortskaffelse af affald. Yderligere oplysninger angående håndtering, genvinding og genbrug af dette produkt kan fås ved at rette henvendelse til bopælskommunens tekniske forvaltning, til genbrugsstationerne eller til butikken, der har solgt produktet.

## LOVREGULERING

Apparatet er designet, afprøvet og produceret i overensstemmelse med de følgende standarder:

• Sikkerhed: EN/IEC 60335-1; EN/IEC 60335-2-6, EN/IEC 60335-2-31, EN/IEC 62233;•Præstation: EN/IEC 61591; ISO 5167-1; ISO 5167-3; ISO 5168; EN/IEC 60704-1; EN/IEC 60704-2-13; EN/IEC 60704-3; ISO 3741; EN 50564; IEC 62301.EN 60350-2; • EMC: EN 55014-1; CISPR 14-1; EN 55014-2; CISPR 14-2; EN/IEC 61000-3-3; EN/IEC 61000-3-12.

## 2. BRUG

### BRUG KOGEBEHOLDERE

- **Kogebeholdere**

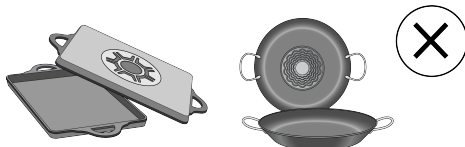


**Brug kun gryder, der er mærket med dette symbol.**

### Vigtigt:

For at undgå uoprettelige skader på pladens overflade, bør du aldrig bruge:

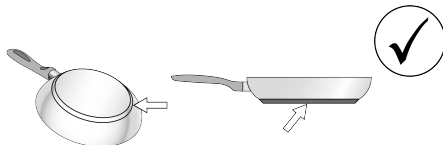
- Udstyr, hvor bunden ikke er helt flad
- Udstyr i metal med emaljeret bund
- Udstyr med ru bund, som kan ridse pladens overflade
- Anbring aldrig varme gryder eller pander på pladens kontrolpanel.
- Ikke alt madlavningsudstyr er effektivt med induktionsplader, da bunden kun delvist består af ferromagnetisk materiale!! Når du køber madlavningsudstyr, skal du kontrollere:
  - at bunden kun er fremstillet af ferromagnetisk materiale. Hvis dette ikke er tilfældet, vil varmeoverførslen være mindre effektiv og mindre ensartet, og madlavningsudstyrets overfladetemperaturer vil være uegnede til madlavning



- at bunden ikke indeholder aluminium. Madlavningsudstyret bliver ikke varmt, og kan ikke genkendes af induktionspladerne.



- at bunden er flad og ikke er ru.
- Gryder og pander med bund, som ikke er helt flad, reducerer kontaktoverfladen mellem induktionspladen og madlavningsudstyret og besværliggør madlavningen.



### • Kogebeholdere, du allerede har

Det er muligt at kontrollere, om materialet er magnetisk ved hjælp af en enkel magnet. Hvis magneten ikke tiltrækkes, er gryderne ikke egnede til madlavning med induktion. Anvisningerne beskrevet herover gælder også for det madlavningsudstyr, du allerede har i dit køkken.

### • Anbefalet diameter på grydebundene

**OBS!** Hvis bunden ikke har den rigtige størrelse, tænder kogepladerne ikke. De den illustrerede del af denne brugsanvisning for oplysninger om den mindste



diameter til hver kogezone.

**Advarsel:** For at bevare tilberedningsydeevnen og produktkvaliteten anbefales det IKKE at bruge induktionsadaptere.

#### • Energibesparelse

Brug gryder og pander med en diameter af bunden, som svarer til kogezone; Brug kun gryder og pander med flad bund; - Lad om muligt låget være på gryderne under kogning; Kog grøntsager, kartofler osv. med en lille mængde vand for at reducere kogetiden; Brug trykkogeren, som reducerer energiforbruget og kogetiden yderligere; Sæt gryden i midten af kogezone, der er tegnet på kogepladen.

### BRUG AF SUGEAPPARATET

Udsugningssystemet kan enten bruges som udsugning med uledning af luften fra rummet eller med recirkulation af rumluften med filtrering.

Se websiderne [www.elica.com](http://www.elica.com) og [www.shop.elica.com](http://www.shop.elica.com) for at se hele udvalget og de forskellige installationer med hhv. udsugning eller recirkulation.

#### • Udsugningsudgave:

Dampene ledes bort fra rummet gennem et kanalsystem (følger ikke med leveringsomfanget). Udsugningssystemet tilsluttes rørkanal og åbning i væggen med en diameter, der svarer til luftafgangen (koblingsflange). Se siden med tilbehør i installationsinstruktionerne for versionen med udsugning for yderligere oplysninger om rørene og deres diameter. Brug af rør og udgang i væggen med mindre diameter vil medføre en forringet sugeevne og en betydelig stigning i støjniveauet. Af denne grund påtages der intet ansvar i denne forbindelse.

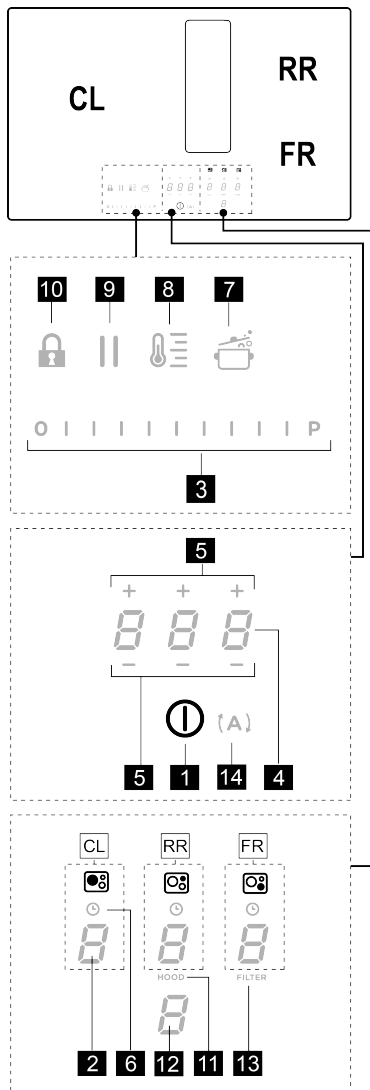
Sådan opnår du den bedste sugeeffektivitet: • Rørkanalen må højst være på 7 lineære meter. • Det anbefales at anvende højst to 90°-bøjninger ud af de i alt 7 løbende meter • Undgå drastiske ændringer i kanalens tværsnit, foretræk altid et tværsnit svarende til Ø 150 mm (eller rektangulært på 222 x 89 mm).

#### • Filtrerende udgave:

Luften, der suges ind, vil blive filtreret gennem specielle fedtfiltere og lugtfiltere, inden den returneres til rummet, gennem passende rør (lugtfiltere og rør skal købes separat). For mere information, se siderne vedrørende tilbehør og konfigurationer (for filtreringsversion) i den illustrerede del af denne vejledning.

## 3. DRIFT

### BETJENINGSPANEL



#### T. Funktion

- |   |   |
|---|---|
| 1 | ON/OFF for kogeplade/sugeapparat til kogeplade  |
| 2 | Valg af kogezone / Display kogezone   |
| 3 | Øg/sænk tilberedningseffektniveau og sugehastighed (effekt)<br>Visning af tilberedningseffektniveau og sugehastighed (effekt) |
| 4 | Aktivering af Timer "STAND ALONE"   |

	Display: Timer "STAND ALONE" / Timer kogezone.
5	Øg/Sænk tid Timer "STAND ALONE" / Timer kogezone
6	Aktivering af timer for kogezone
	Indikator for timer for aktive kogezone (Timer Zone)
7	Aktivering af Automatic Heat Up.
8	Aktivering af Temperature Manager (Temperaturkontrol) (varmefunktion)
9	Pause
10	Key Lock (Tastblokering)
11	Indikator for aktiv udsugning
	Aktivering af indikator for Filtermætning
12	Valg/aktivering af emhætte
	Sugeapparatets display
	Display for visning af mætningsgrad for aktivt kul-/keramisk - Fedtfilter
13	Nulstil mætningsgrad for filtre
14	Aktivering af automatisk udsugningsfunktion

## DET SKAL DU VIDE, FØR DU STARTER

Denne brugsanvisning beskriver de vigtigste funktioner. Brug QR-koden på de første sider for at få adgang til den komplette brugsanvisning på internettet. Alle denne kogeplades funktioner opfylder kravene til de strengeste sikkerhedsstandarder. Derfor:

• **Visse funktioner aktiveres ikke, eller også deaktiveres de automatisk, såfremt der ikke er nogen gryde på kogezone, eller hvis den er placeret forkert.**

• I andre tilfælde kan aktiverede funktioner blive deaktiveret automatisk efter nogle få sekunder, hvis den valgte funktion kræver en yderligere indstilling, som ikke er foretaget (fx: "Tænd for kogepladen" uden "Vælg kogezone" og "Driftstemperatur", eller "Lock-funktionen" eller "Timer-funktionen").

Vent på, at displayet slukkes, før du nærmer dig kogezone.

## KOGEZONENS DISPLAY

I displayet for den pågældende kogezone angives:

Funktion	Værdi
Kogezone tændt	0
Power Level (Effektniveau)	1...9-P
Residual Heat Indicator (Indikator for tilbageværende varme)	H
Pot Detector (Grydedetektor)	U
Funktionen Temperature Manager (Temperaturkontrol) er aktiv	0
Pausefunktion	11
Funktionen Automatic Heat UP (Automatisk opvarmning)	P

## KOGEPLADENS SPECIFIKATIONER

### • Safe Activation (Sikker aktivering)

Produktet aktiveres kun hvis der er kogevej på kogezone: Opvarmningsprocessen går ikke i gang eller afbrydes, hvis kogevej mangler eller flyttes.

### • Pot Detector (Grydedetektor)

Produktet detekterer automatisk tilstedeværelse af gryder på kogezone.

### • Safety Shut Down (Sikkerhedsslukning)

Af sikkerhedsgrunde har hver kogezone en maksimal driftstid, der er afhængig af det indstillede effektniveau.

### • Residual Heat Indicator (Indikator for tilbageværende varme)

Hvis en eller flere kogezone slukkes, signaleres den tilbageværende varme med et særligt visuelt signal på

displayet for den tilsvarende zone med symbolet **H**.

## BRUG AF KOGEPLADE

**Bemærk:** For at aktivere en hvilken som helst funktion, er det først nødvendigt at aktivere den ønskede zone

### • Tænding

Tryk kort på (berør) **ⓘ ON / OFF (1)** kogeplade /

emhætte: symbolet **ⓘ** lyser; **Ved at fortsætte med at trykke:** vil alle tilgængelige funktioner blive synlige i et øjeblik, hvorefter kun de vigtigste forbliver aktive; de andre kan bruges og aktiveres senere under brugen af enheden.

**VIGTIGT: Alle tilgængelige funktioner vil være tændt med svagt lysende indikator. Farven bliver først intens, når funktionen aktiveres.**

Tryk igen for at slukke

**Bemærk:** Denne funktion har forrang for alle andre.

### • Valg af kogezone

Stryg (tryk) på det område i **Valg/Display (2)**, som svarer til den ønskede kogezone.

### • Power Level

Kogepladen har 9 effektiveauer. Tryk og scroll fingrene langs **Vælgerlinjen (3)**:

mod højre, for at forøge effektiveauet;  
mod venstre, for at reducere effektiveauet.

Det indstillede effektiveau vises i området **Valg/Display (2)**

### • **Power Booster (Effektbooster)**

Produktet er forsynet med et supplerende effektiveau (udover niveau **5**), der forbliver aktiv i 5 minutter, hvorefter effekten vender tilbage til det forrige niveau.

Scroll med fingrene langs **Vælgerlinjen (3)** (til efter niveau **5**), og aktivér Power Booster. Power Booster-niveaulet angives i området Valg/Display (2) med symbolet **6**.

### • **Timer Kogezone**

Funktionen Timer Kogezone er en nedtællingsfunktion, som kan indstilles, også samtidigt, for hver kogezone. Ved endt nedtælling slukker den valgte kogezone automatisk, og brugeren advares ved hjælp af et lydssignal.

#### **Aktivering af funktionen Timer kogezone**

• Stryk (tryk) på området for **Valg/Display (2)** (et andet effektiveau end nul)

• Tryk på **6** (6) for den pågældende kogezone

• Brug symbolerne **— +** (5) til at indstille varigheden af Timeren, som vises i **Zone / Display (4)**; under indstilling blinker symbolet **6** (6).

**Bemærk:** Vent 10 sekunder før der trykkes på andre kommandoer og timeren for kogezone er aktiveret.

**Bemærk:** Ved at trykke længe på **6** (6), nulstilles timeren for kogezone.

**Hvis ønsket, kan proceduren gentages for flere kogezone:**

Der kan indstilles en forskellig timerværdi for hver kogezone; på displayet (4) vises nedtællingen for den valgte kogezone på det pågældende tidspunkt; hvis ingen zone er valgt, og man trykker på displayet (4), så vises nedtællingen for Timeren STANDALONE.

Når nedtællingen er afsluttet, så udsendes et lydssignal og kogezone slukker.

Sådan slukkes timeren:

• Vælg kogezone (2)

• Indstil varigheden for Timer til **0.00**, ved hjælp af **— +** (5).

**Nedtællingsvisningstilstanden er den samme som STAND-ALONE-Timeren.**

(se afsnittet STAND-ALONE-Timer i WEB-versionen af denne vejledning).

### • **Power Limitation**

Power Limitation funktionen gør det muligt at indstille produktets funktion, så den maksimale absorbering begrænses og så absorberingskraften på alle de aktiverede kogezone reguleres således, at den samlede absorbering på kogepladen ikke overskrider det maksimalt indstillede absorberingsniveau.

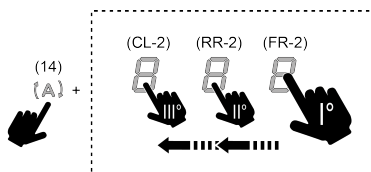
**Bemærk:** justeringen skal gennemføres med slukket plade,

uden at trykke på tasten **1** ON/OFF (1), når kogepladen forbindes til el-nettet, eller ved genforbindelse af selve el-nettet inden for de næste 2 minutter.

#### **For at indstille Power Limitation funktionen:**

• tryk på **(A)** (som vil blinke, kun i de første 2 minutter efter, at produktet er tændt)

• hold **(A)** nede, tryk på én ad gangen, i rækkefølge, **FR-2**, derefter **RR-2** og til sidst **CL-2** på kogezonernes **Display (2)**, som vist på figuren nedenfor, vil hvert tryk udsende et kort akustisk signal, ved afslutningen af denne sekvens vil det være muligt at slippe tasterne.



På dette tidspunkt vil Displayet (**RR-2**) vise symbolerne **6** og **6** i skiftende rækkefølge for at angive, at indstillingen kan udføres.

• vælg Displayet (**RR-2**), scroll successivt på **Valgbaren (3)**, indtil symbolerne **6** og **6** vises i skiftende rækkefølge;

Displayet (**CL-2**) vil vise den aktuelle indstilling (som standard **6** svarende til 7,4KW), som kan ændres som vist i nedenstående tabel:

viste værdi	Effekt (kW)
<b>6</b>	7,4 Kw (standardindstilling)
<b>6</b>	4,5 Kw
<b>6</b>	3,1 Kw

#### **For at ændre indstillingen af Power Limitation:**

• tryk på Displayet (**CL-2**) scroll successivt på **Vælgerlinjen (3)**, for

at indstille den nye indstilling. For at gemme indstillingen,

trykkes der på tasten **1** ON/OFF (1), i 2 sekunder. Du vil høre et langt akustisk signal, som bekræfter indstillingen.

## BRUG AF SUGEAPPARATET

### • Tænding af sugesystemet:

- Tænd for kogepladen som angivet i kapitlet "tænding" om "brug af kogepladen";
- Åben Flappen; Rør **Området for valg (12)** for at aktivere sugesystemet.

**Bemærk:** Udsugningszonen er udstyret med en mekanisk roterende **FLAPPEN**. Det er nødvendigt at åbne **FLAPPEN**, inden emhætten tændes og udsugningssystemet aktiveres. Emhætten er forsynet med en sensor, som automatisk slukker motoren, når udsugningen er aktiveret, hvis **FLAPPEN** er helt lukket. Udsugningen starter først igen, når **FLAP**en genåbnes. Se også vejledning om den illustrerede del af denne manual.

### • Udsugningshastighed (effekt):

Emhætten er udstyret med 4 hastighedsniveauer (effekt)

fra  til .


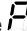
Berør og scroll med fingrene langs **Vælgerlinjen (3)**: til højre for at øge effektniveauet, til venstre for at reducere effektniveauet.

**Bemærk:** Det indstillede effektniveau vises i området **Valg/Display (12)**

### • Power Booster (Effektbooster)

Emhætten er udstyret med 1 ekstra sugeniveau kaldet Power Buster. Dette er tidsindstillet og varer i 5 minutter.

For at vælge det, rør og scroll med fingrene langs

Vælgerlinjen (3) (ud over niveauet ) , dette symbol vil blinke .


**Bemærk:** ved slutningen af timingtiden vender strømmen tilbage til det tidligere indstillede niveau.

### • Automatisk drift



Emhætten tænder med den bedst egnede hastighed, og tilrette udsugningskapaciteten til den maksimale stegeniveau, i brug på kogezoneerne.


Når kogezoneerne slukkes, så tilpasser emhætten udsugningshastigheden og sænker den gradvist, så damp- og lugtrestre suges ud.

**For at aktivere denne funktion:**

Tryk på  (14);

Gentag handlingen for at deaktivere.

**Bemærk:** hvis hastigheder fra  til  vælges fra **Vælgerlinjen (3)** under automatisk drift, stopper den automatiske drift; Hvis Power Boster derimod vælges, vil den automatiske drift genoptages ved slutningen af

timing, i mellemtiden forbliver symbolet  ved med at blinke.

**Bemærk:** hvis pladen slukkes med automatisk funktion aktiv, slukker udsugningen automatisk og gradvist.

### • Indikator til filtermætning

Emhætten signalerer når det er nødvendigt at udføre filternes vedligeholdelse:

Kul-/keramiske lugtfiltere **FILTER (13)** lyser

Fedfilter **FILTER (13)** tændes og blinker

**Bemærk:** Denne funktion er som standard deaktiveret (se afsnittet "Aktivering af indikator for filtermætning")


### • Nulstil filtermætning



Efter at have udført vedligeholdelse på filterne (fedt og/eller kulstof/keramik) tryk og hold **FILTER (13)** nede; dette slukker og genstarter indikatoroptællingen.

### • Aktivering af filtermætningsindikator

**Bemærk:** Denne indikator er sædvanligvis deaktiveret.


**For at aktivere den, følg de nedenstående anvisninger:**

- tænd for sugepladen ;
- med udsugningsmotor og kogeplader slukkede trykkes på Vælgerzone (12)


• tryk og hold **HOOD (11)** nede, indtil bogstaverne  og  vises på displayet (12) og blinker skiftevis.

 = kul/keramiske lugtfiltere;  = fedtfilter;

### KUL / KERAMISKE LUGTFILTRE

- tryk på displayet (12), i det øjeblik bogstavet  vises
- tryk på **FILTER (13)** konstant lys.
- tryk længe på **HOOD (11)** igen for at bekræfte aktiveringen af lugtfilterindikatoren kul/keramisk.

### FEDTFILTRE

- tryk på displayet (12), i det øjeblik bogstavet  vises
- tryk på **FILTER (13)** blinkende lys.
- tryk igen længe på **HOOD (11)** igen for at bekræfte aktiveringen affedtfilterindikatoren.

## EFFEKTABEL

Styrkeniveau		Tilberedningstype	Brug (på grundlag af erfaring og madlavningsvaner)
Maks. effekt		Hurtig opvarmning	Bring temperaturen hurtigt op til kogepunktet, f.eks. til hurtig opvarmning af vand eller kogevæsker
		Friturestege - koge	brune, start af tilberedning, friturestegning af frosne produkter, hurtig kogning
Høj effekt		Brune – stege – koge - grille	brune, opretholde kogning, koge og grillstege (kort varighed, 5-10 minutter)
		Brune – stege – stuve – svitse - grille	brune, holde simrende, stege og grillstege (10-20 minutter), foropvarmning af køkkengrej
Mellemhøj effekt		Tilberede – stuvning – stege - grille	brune, holde simrende, stegning (lang tid), indkogning af pasta
		Stege – koge ved svag varme – jævne - indkoge	længerevarende tilberedning (ris, sovs, stege, fisk) med væske (f.eks. vand, vin, bouillon, mælk), indkogning af pasta
		Stege – koge ved svag varme – jævne - indkoge	længerevarende tilberedning (mængder under 1 liter: ris, sovs, stege, fisk med væske (f.eks. vand, vin, bouillon, mælk))
Lav effekt		Smelte – optø – holde varmen – indkoge	smelte smør, smelte chokolade langsomt, optøning af små produkter
		Smelte – optø – holde varmen – indkoge	varmholdningsfunktion til små mængder frisk tilberedt mad eller retter klar til servering og indkogning af risottoretter
OFF		Afsætningsflade	Kogepladen er i standby eller slukket (mulighed for restvarme efter tilberedning, som signaleres med H-L-O)

## 4. VEDLIGEHOLDELSE

**Advarsel!** Før der udføres nogen form for rengøring eller vedligeholdelse, skal det tilsikres, at kogezoneerne er slukkede, og at varmeadvarselsslampen ikke længere er synlig.



For vedligeholdelse af produktet se billederne i slutningen af installationen, der er markeret med dette symbol.

### VEDLIGEHOLDELSE AF KOGEPLADE

#### • Rengøring af induktionsplade

Kogepladen skal rengøres efter hver anvendelse.

#### Vigtigt:

- Undgå brug af ætsende svampe og af skuresvampe. Deres brug risikerer med tiden at beskadige glasset.
- Brug ikke ætsende kemiske rengøringsmidler, som fx ovenrens eller pletfjernere.

#### • DU MÅ ALDRIG BRUGE DAMPRENERE!!!

Efter hver brug skal kogepladen køle af, og herefter rengøres for at fjerne fastbrændte rester eller pletter fra madrester. Sukker og fødevarer med højt sukkerindhold skader kogepladen og skal straks fjernes. Salt, sukker og sand vil kunne ridse glasoverfladen. Brug en blød klud, køkkenrulle eller specifikke produkter til rengøring af

induktionsplader (følg producentens anvisninger).

#### • Rengøring af væskeopsamlingskar:

Ved spild, eller hvis en større mængde væske koger over, så kan afløpsventilen placeret for neden på apparatet bruges til at fjerne alle rester og sikre maksimal hygiejnesikkerhed.

#### • Rengøring af metalristen:

Risten skal vaskes i hånden med varmt vand og neutralt vaskemiddel og tørres grundigt for at undgå rust.

### VEDLIGEHOLDELSE AF SUGEAPPARAT

#### • Rengøring af sugearrater:

Brug **UDELUKKENDE** en fugtig klud med et flydende neutralt rengøringsmiddel til rengøring.

#### **UNDGÅ BRUG AF REDSKABER ELLER INSTRUMENTER TIL RENGØRINGEN!**

Undgå brug af produkter, der indeholder slibemidler. **UNDGÅ BRUG AF SPRIT!**

#### • Vedligeholdelse af fedtfiltere:

Tilbageholder fedtpartiklerne, der stammer fra stegningen.

Filteret skal rengøres en gang om måneden (eller når signaleringssystemet for filtermætning angiver behovet),

ved brug af milde vaskemidler, manuelt eller i opvaskemaskine ved lav temperatur og med kort opvaskecyklus. Ved vask i opvaskemaskine, risikerer fedtfilteret at blive misfarvet, men dette vil ikke forringe dets filtrerende egenskaber.

• **XB Vedligeholdelse Filter med aktivt kul - Keramiske (Udelukkende til filtrerende udgave):**

**Neutraliserer lugt fra madlavning. Produktet er udstyret med et sæt lugtfiltere.**

Efter kortere eller længere tids brug afhængigt af den type mad, der tilberedes, og hyppigheden af rengøring af fedtfilteret, er det nødvendigt at udskifte lugtfilteret. Luftfilterne kan regenereres termisk hver 2-3 måneder i en foropvarmet ovn ved 200 °C i 45 minutter. Korrekt regenerering sikker en konstant filtreringseffektivitet i 5 år.

**Advarsel!** Anbring ikke filtre på bunden af ovnen, men anbring dem i en gryde og anbring dem i en mellemhøjde.

**Dokładnie stosować się do wskazówek zawartych w niniejszej instrukcji.** Producent nie ponosi żadnej odpowiedzialności za jakiegokolwiek nieprawidłowości, uszkodzenia lub pożary spowodowane przez urządzenie i wynikające z nieprzestrzegania zaleceń zawartych w niniejszej instrukcji. Urządzenie jest przeznaczone wyłącznie do użytku domowego, do przyrządzania posiłków i odprowadzania produkowanych przy tym oparów. Zabrania się każdego innego zastosowania (np. ogrzewanie pomieszczeń). Producent nie ponosi żadnej odpowiedzialności za nieprawidłowe korzystanie lub nieprawidłowe ustawienie elementów sterowniczych.

- Uważnie przeczytać instrukcję: znajdują się w nich ważne informacje na temat montażu, użytkowania oraz bezpieczeństwa.
- Nie wykonywać żadnych zmian elektrycznych na urządzeniu.
- Przed rozpoczęciem montażu urządzenia sprawdzić, czy żadne komponenty nie są uszkodzone. W przeciwnym wypadku, należy przerwać montaż i skontaktować się ze sprzedawcą.
- Sprawdzić integralność urządzenia przed przystąpieniem do montażu. W przeciwnym wypadku, należy przerwać montaż i skontaktować się ze sprzedawcą.

## 1. BEZPIECZEŃSTWO I PRZEPISY

### BEZPIECZEŃSTWO OGÓLNE

**Uwaga!** Należy postępować zgodnie z poniższymi instrukcjami: ● Przed przystąpieniem do jakiegokolwiek czynności montażowej, należy odłączyć produkt od sieci elektrycznej. ● Montażu lub konserwacji może dokonywać wyłącznie wykwalifikowany technik, zgodnie ze wskazówkami producenta i według obowiązujących przepisów bezpieczeństwa. Nie naprawiać i nie wymieniać żadnych części produktu, jeżeli nie zostało to jasno wskazane w instrukcji obsługi. ● Zgodnie z prawem, uzimienie produktu jest obowiązkowe. ● Kabel zasilający musi być dostatecznie długi, aby umożliwić podłączenie produktu umieszczonego w meblu do sieci elektrycznej. ● Aby instalacja elektryczna była zgodna z obowiązującymi normami, należy zastosować wyłącznik wielobiegunowy zgodny z obowiązującymi normami, który zagwarantuje całkowite odłączenie od sieci w warunkach kategorii przepięciowej III, zgodnie z zasadami instalacji. ● Nie stosować rozgałęźników i przedłużaczy. ● Po zakończeniu montażu, użytkownik nie może mieć dostępu do elementów elektrycznych. ● Cały sprzęt i jego dostępne części są gorące podczas użytkowania. Należy uważać, aby nie dotknąć elementów grzejnych. ● Należy uważać, aby dzieci nie bawiły się produktem; trzymać jej z dala od urządzenia i pod nadzorem, ponieważ podczas użytkowania dostępne części mogą być gorące. ● Posiadacze rozrusznika serca i aktywnych implantów,

przed użyciem płyty indukcyjnej, muszą sprawdzić, czy ich rozrusznik jest kompatybilny z produktem. ● W trakcie i po użyciu nie można dotykać elementów grzejnych produktu. ● Nie kłaść na produkcie ściereczek lub innych materiałów łatwopalnych, dopóki wszystkie jego elementy nie ostygną, istnieje ryzyko pożaru. ● Nie umieszczać materiałów łatwopalnych na produkcie lub w jego pobliżu. ● Rozgrzany tłuszcz i olej może ulec zapaleniu. Nadzorować gotowanie produktów zawierających dużą ilość tłuszczu i oleju. ● Jeżeli powierzchnia jest pęknięta, wyłączyć produkt, aby uniknąć ryzyka porażenia prądem elektrycznym. ● Produkt nie jest przeznaczony do uruchamiania za pomocą zewnętrznego regulatora czasowego lub oddzielnego systemu zdalnego sterowania. ● Niekontrolowane przyrządzanie potraw na płycie kuchennej przy użyciu tłuszczu lub oleju może być niebezpieczne i doprowadzić do pożaru. ● Proces gotowania powinien być nadzorowany. Krótkie gotowanie powinno być ciągle nadzorowane. ● NIGDY nie próbować gasić płomienia wodą. Przeciwnie, wyłączyć produkt i zgasić ogień pokrywką lub kocem gaśniczym. ● Niebezpieczeństwo pożaru: nie kłaść przedmiotów na powierzchniach grzewczych. ● Nie używać parowych urządzeń czyszczących, istnieje ryzyko porażenia prądem. ● Nie kłaść metalowych przedmiotów takich, jak noże, widelce, łyżki i pokrywki na powierzchniach płyty kuchennej, ponieważ mogą się nagrzać. ● Przed podłączeniem do sieci elektrycznej: sprawdzić tabliczkę znamionową (umieszczoną na dolnej części produktu), aby upewnić się, że napięcie i moc są zgodne z wartościami sieci oraz, że gniazdko jest odpowiednie. W razie wątpliwości skontaktować się z wykwalifikowanym elektrykiem.

Ważne: ● Po użyciu należy wyłączyć płytę kuchenną przy pomocy urządzenia sterowniczego; nie polegać wyłącznie na detektorze garmków. ● Unikać wycieku cieczy; w celu ugotowania lub podgrzania płynów zmniejszyć dopływ ciepła. ● Nie pozostawiać włączonych elementów grzejnych, gdy na płycie znajdują się puste garnki lub patelnie lub, gdy płyta jest pusta. ● Po zakończeniu gotowania, wyłączyć daną strefę grzewczą. ● Do gotowania nie używać folii aluminiowej i nigdy nie umieszczać produktów znajdujących się w aluminiowych opakowaniach. ● Aluminium ulega stopieniu i może nieodwracalnie uszkodzić produkt. ● Nigdy nie podgrzewać puszek i blaszanych pojemników z żywnością, należy je wcześniej otworzyć: mogłyby wybuchnąć! To ostrzeżenie odnosi się do wszystkich rodzajów płyt kuchennych. ● Stosowanie dużej mocy, jak na przykład funkcji Booster nie nadaje się do podgrzewania niektórych płynów takich, jak olej do smażenia. Nadmierne ciepło może być niebezpieczne. W takich przypadkach zaleca się użycie niższej mocy. ● Naczynia powinny być umieszczone bezpośrednio na płycie kuchennej i muszą być wysrodkowane. Pod żadnym pozorem nie wkładać żadnych przedmiotów pomiędzy garnek a płytę kuchenną. ● W przypadku wysokiej temperatury, produkt automatycznie zmniejsza poziom mocy stref grzewczych. ● Przed rozpoczęciem czyszczenia lub konserwacji, należy



odłączyć produkt od sieci elektrycznej wyjmując wtyczkę lub wyłączając główny wyłącznik. ● Podczas wszystkich czynności instalacyjnych i konserwacyjnych używać rękawic roboczych. ● Produkt może być obsługiwany przez dzieci powyżej 8 roku życia oraz osoby o ograniczonych zdolnościach fizycznych, sensorycznych i psychicznych, osoby nie posiadające doświadczenia, lub wystarczającej wiedzy pod warunkiem, że będą one nadzorowane lub zostaną przeszkolone w zakresie bezpiecznego użytkowania produktu i związanego z tym zagrożenia. ● Dzieci muszą być nadzorowane, aby nie bawiły się produktem. ● Czyszczenie i konserwacja nie mogą być wykonywane przez dzieci bez nadzoru. ● W pomieszczeniu musi być zagwarantowana wystarczająca wentylacja, w przypadku stosowania produktu wraz z innymi urządzeniami gazowymi lub działającymi na inne paliwa. ● Należy często czyścić produkt, zarówno wewnątrz, jak i na zewnątrz (CO NAJMNIEJ RAZ W MIESIĄCU) i zawsze stosować się do zaleceń zawartych w instrukcji konserwacji. ● Nieprzestrzeganie zasad czyszczenia produktu i wymiany oraz czyszczenia filtrów wiąże się z ryzykiem pożaru. ● Surowo zabrania się flambirowania. ● Stosowanie wolnego ognia jest szkodliwe dla filtrów i może być przyczyną pożaru, dlatego też jest surowo zabronione. ● Smażenie musi następować pod stałą kontrolą, aby przegrzany olej nie zapalił się. ● Uwaga! Podczas funkcjonowania płyty kuchennej dostępne części urządzenia mogą osiągać wysokie temperatury. ● Uwaga! Dopóki nie zostanie zakończona instalacja nie wolno podłączać produktu do sieci elektrycznej. ● W odniesieniu do zasad technicznych i przepisów bezpieczeństwa dotyczących odprowadzania spalin, należy stosować się ściśle do rozporządzeń właściwych organów lokalnych. ● Wyciągane powietrze nie może być kierowane do kanału stosowanego do odprowadzania spalin produkowanych przez urządzenia spalające gaz lub inne paliwa. ● Nigdy nie stosować produktu bez prawidłowo zamontowanej kratki! ● Używać wyłącznie śrub mocujących znajdujących się w wyposażeniu produktu lub, jeżeli ich brak, zakupić śruby odpowiedniego rodzaju. Użyć śrub o odpowiedniej długości, wskazanych w Instrukcji montażu. ● Podczas równoczesnego działania produktu i innych urządzeń zasilanych energią inną niż elektryczna, negatywne ciśnienie w pomieszczeniu nie może przekraczać 4 Pa (4 × 10<sup>-5</sup> barów). ● Należy przechowywać niniejszą instrukcję, aby w każdej chwili móc z niej skorzystać. W przypadku sprzedaży, przekazania lub przeniesienia, upewnij się, że instrukcja będzie towarzyszyć produktowi.

## **⚠ BEZPIECZEŃSTWO PODŁĄCZENIA ELEKTRYCZNEGO**

● Odłączyć produkt od sieci elektrycznej. ● Instalacji musi dokonywać wykwalifikowany personel znający obowiązujące przepisy dotyczące instalacji i bezpieczeństwa. ● Producent nie ponosi odpowiedzialności za osoby, zwierzęta lub rzeczy w przypadku niezastosowania się do wtycznych zawartych w niniejszym rozdziale. ● Kabel zasilający musi być

wystarczająco długi, aby umożliwić wyjęcie płyty kuchennej z blatu roboczego. ● Upewnić się, że napięcie na tabliczce znamionowej znajdującej się na spodzie produktu odpowiada napięciu pomieszczenia, w którym zostanie ono zainstalowane. ● Nie używać przedłużaczy. ● Przewód elektryczny uziemienia musi być o 2 cm dłuższy od innych przewodów. ● W przypadku, gdy produkt nie posiada kabla zasilającego, należy użyć kabla o minimalnym przekroju 2,5 mm<sup>2</sup> dla mocy do 5500 W; w przypadku wyższej wartości mocy przekrój kabla musi wynosić 4 mm<sup>2</sup>. ● W żadnym punkcie przewód nie może osiągnąć temperatury o 50 °C wyższej od temperatury otoczenia. ● Produkt jest przeznaczony do stałego podłączenia do sieci elektrycznej, dlatego też, należy je podłączyć do stałej sieci za pomocą wyłącznika wielobiegunowego, zgodnego z przepisami, który zagwarantuje całkowite odcięcie zasilania w warunkach kategorii przepięciowej III oraz będzie łatwo dostępny po zamontowaniu.

● **Uwaga!** Wymiana kabla połączeniowego musi być wykonana przez autoryzowany serwis techniczny lub osobę o podobnych kwalifikacjach.

**POWER LIMITATION:** produkt jest wyposażony w funkcję Power Limitation (Ograniczenie mocy), która umożliwia ustawienie maksymalnego prądu poboru (kw)

Ustawienie musi nastąpić w momencie podłączenia produktu do sieci elektrycznej lub przy ponownym podłączeniu sieci (w ciągu 2 kolejnych minut). Rozmiar zabezpieczenia instalacji elektrycznej musi być dostosowany do wybranego urządzenia ograniczającego moc. Informacje na temat sekwencji ustawienia funkcji Power Limitation znajdują się w rozdziale Działanie.

**KIT WINDOWS:** Produkt jest przystosowane do użytkowania w połączeniu z Zestawem czujnika Window (nie jest dostarczony przez producenta). Po zainstalowaniu ZESTAWU czujnika Window (tylko w przypadku UŻYTKOWANIA w trybie ZASYSANIA), zasysanie powietrza wyłączy się za każdym razem, gdy okno w pomieszczeniu, w którym jest on zamontowany będzie zamknięte. **Podłączenie elektryczne ZESTAWU do urządzenia musi być wykonane przez wykwalifikowany personel techniczny. ZESTAW musi posiadać oddzielny certyfikat zgodny z normami bezpieczeństwa odnoszonymi się do komponentu i jego zastosowania z urządzeniem. Instalacji należy dokonać zgodnie z obowiązującymi zarządzeniami dotyczącymi instalacji domowych.**

**UWAGA:** okablowanie zestawu, które należy podłączyć do produktu musi stanowić część certyfikowanego obwodu o bardzo niskim napięciu (SELV). Producent tego urządzenia uchyla się od wszelkiej odpowiedzialności za ewentualne nieprawidłowości, uszkodzenia, pożary wynikające z wad lub problemów związanych z błędnym funkcjonowaniem lub nieprawidłową instalacją Zestawu.

## **⚠ BEZPIECZEŃSTWO PODCZAS INSTALACJI**

● Zarówno elektryczna jak i mechaniczna instalacja musi

być wykonywana przez wykwalifikowany personel.

• **Przed rozpoczęciem instalacji:** Po rozpakowaniu produktu sprawdź, czy nie został on uszkodzony w czasie transportu a w przypadku problemów, przed przystąpieniem do instalacji, skontaktować się ze sprzedawcą lub Działem Obsługi Klienta; Sprawdzić, czy wymiary zakupionego produktu są odpowiednie do wybranej strefy montażu; Sprawdzić, czy wewnątrz opakowania nie umieszczono (na czas transportu) dodatkowych elementów (takich jak worki ze śrubami, gwarancje itd.) i ewentualnie wyjąć je i przechować; Upewnić się również, że w pobliżu miejsca instalacji znajdują się gniazdo elektryczne

• **Przystosowanie mebla do zabudowy:**

• Produktu nie wolno montować nad urządzeniami chłodniczymi, zmywarkami do naczyń, piecykami, piekarnikami, pralkami i suszarkami; Przed włożeniem płyty kuchennej wykonać wszystkie otwory w meblu i ostrożnie wyjąć trociny i wióry pozostałe po cięciu.

Minimalna odległość między płytą grzewczą a ścianą musi wynosić co najmniej 50mm z przodu, co najmniej 50mm z boku i co najmniej 500mm od górnych szafek.

Uwaga: podczas projektowania przestrzeni kierować się wskazówkami producenta kuchni.

• aby zoptymalizować instalację wersji filtrującej, zaleca się wykonanie otworu w cokole, do którego będzie włożona kratka.

• **Ważne:** używać jednoskładnikowego kitu uszczelniającego (S), odpornego na temperaturę do 250° ; przed montażem, należy dokładnie wyczyścić powierzchnie do klejenia usuwając wszelkie substancje, które mogłyby niekorzystnie wpłynąć na sklejenie (np.: produkty zapobiegające przywieraniu, smar, olej, pył, resztki starego kleju itp.); należy równomiernie rozprowadzić klej na całym obwodzie ramy; po przyklejeniu pozostawić do wyschnięcia na około 24 godziny.

• **Uwaga!** Niezainstalowanie śrub i elementów mocujących zgodnie z niniejszymi instrukcjami może doprowadzić do ryzyka natury elektrycznej.

• **Uwaga:** dla zapewnienia prawidłowego montażu produktu zaleca się owinięcie przewodów rurowych taśmą klejącą o następującej charakterystyce: folia elastyczna z miękkiego PVC, z klejem akrylanowym; zgodna z normą DIN EN 60454; opóźniająca spalanie; wysoka odporność na skoki temperatury; możliwa do użycia w niskiej temperaturze.

## UTYLIZACJA PO WYCOFANIU Z EKSPLOATACJI



Urządzenie zostało oznaczone zgodnie z Dyrektywą Europejską 2012/19/WE - UK SI 2013 Nr 3113 (WEEE), dotyczącą zużytego sprzętu elektrycznego i elektronicznego.

Upewniając się o prawidłowej utylizacji produktu. Użytkownik przyczynia się do zapobiegania potencjalnym negatywnym skutkom dla środowiska i zdrowia. Symbol umieszczony na produkcie lub na załączonej dokumentacji

oznacza, że nie powinien on być traktowany jako odpad domowy, należy go przekazać do odpowiedniego punktu zbiórki sprzętu elektrycznego i elektronicznego. Należy się go pozbyć zgodnie z lokalnymi przepisami dotyczącymi utylizacji odpadów. Aby uzyskać więcej informacji na temat utylizacji, złomowania i recyklingu produktu, należy skontaktować się z właściwym biurem lokalnym, centrum zbiórki odpadów lub ze sklepem, w którym został zakupiony.

## NORMY

Urządzenie zostało zaprojektowane, przetestowane i wyprodukowane zgodnie z normami dotyczącymi:

• Bezpieczeństwa: EN/IEC 60335-1; EN/IEC 60335-2-6, EN/IEC 60335-2-31, EN/IEC 62233; • Wydajność: EN/IEC 61591; ISO 5167-1; ISO 5167-3; ISO 5168; EN/IEC 60704-1; EN/IEC 60704-2-13; EN/IEC 60704-3; ISO 3741; EN 50564; IEC 62301.EN 60350-2; • EMC: EN 55014-1; CISPR 14-1; EN 55014-2; CISPR 14-2; EN/IEC 61000-3-3; EN/IEC 61000-3-12.

## 2. UŻYTKOWANIE

### UŻYTKOWANIE NACZYŃ DO PRZYGOTOWYWANIA POTRAW

• **Naczynia do przygotowywania potraw**



Używać wyłącznie garnków, które posiadają wskazany symbol.

**Ważne:**

aby uniknąć nieodwracalnego uszkodzenia powierzchni nie należy używać:

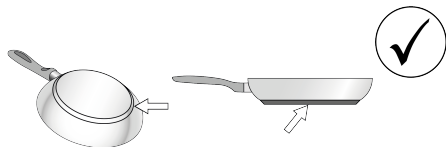
- naczyń, których dno nie jest idealnie płaskie;
- metalowych naczyń z emalowanym dnem;
- naczyń o szorstkiej podstawie, aby nie porysować powierzchni płyty;
- nigdy nie kłaść gorących garnków i patelni na panelu sterowniczym płyty.
- Nie wszystkie garnki nadające się do indukcji są odpowiednio skuteczne ze względu na ich dna, które są częściowo wykonane z materiału ferromagnetycznego!! Podczas zakupu garnków lub patelni sprawdzić, czy:
- Dno jest w całości wykonane z materiału ferromagnetycznego. W przeciwnym razie, obniża się równomierność oraz skuteczność przesyłania ciepła, z temperaturą powierzchni patelni/garnka nieodpowiednią do gotowania



• Dno nie zawiera aluminium: naczynie nie nagrzewa się może nie być rozpoznane przez elementy indukcyjne.



- Niepłaskie dno o szorstkiej powierzchni.
- Odejmuje ono powierzchnię kontaktu pomiędzy elementem indukcyjnym a naczyniem, obniżając wydajność i pogarszając gotowanie.



#### • Posiadane naczynia

Za pomocą zwykłego magnesu można sprawdzić, czy materiał z którego jest wykonany garnek jest magnetyczny. Garnki nie nadają się, jeżeli magnes nie działa na nie. Wskazówki, o których mowa w poprzednim akapicie, mają zastosowanie również w tym przypadku.

#### • Zalecana średnica dna garnka

**WAŻNE:** jeżeli wymiary garnków będą niewłaściwe strefy grzewcze nie włączą się. Aby zapoznać się z minimalną średnicą garnka do użycia na poszczególnych strefach, należy zapoznać się z ilustrowaną częścią niniejszej instrukcji.

**Uwaga:** Aby zachować wydajność gotowania i jakość produktu, **NIE** należy stosować adapterów indukcyjnych.

#### • Oszczędność energetyczna

Używać garnków i patelni o średnicy dna równej średnicy strefy grzewczej; Używać wyłącznie garnków i patelni z płaskim dnem; - Gdzie jest to możliwe, podczas gotowania przykryć garnek pokrywką; W celu zmniejszenia czasu, gotować warzywa, ziemniaki itp. w niewielkiej ilości wody; Używać szybkowaru, który dodatkowo ogranicza zużycie energii i czas gotowania; Ustawić garnek na środku strefy grzewczej oznaczonej na płycie.

## UŻYTKOWANIE OKAPU

System zasysania oparów może być używany w wersji wyciągowej z odprowadzaniem na zewnątrz budynku lub filtrującej z wewnętrzną recykulacją.

Na stronach internetowych [www.elica.com](http://www.elica.com) i [www.shop.elica.com](http://www.shop.elica.com) można zapoznać się z pełną gamą dostępnych zestawów, w celu wykonania różnych instalacji, zarówno w wersji filtrującej jak i wyciągowej.

#### • Wersja Wyciągowa:

Opary są odprowadzane na zewnątrz budynku za pomocą szeregu kanałów (do nabycia osobno). Podłączyć produkt do przewodów rurowych i otworów spustowych na ścianie

o średnicy równej średnicy wylotu powietrza (kołnierzy łączący). Więcej informacji na temat rur i ich wymiarów wskazano na stronie dotyczącej akcesoriów w instrukcji montażu - Wersja z wyciągiem. Zastosowanie rur i otworów spustowych na ścianie o mniejszej średnicy doprowadzi do zmniejszenia osiągnięć zasysania i znacznego zwiększenia hałasu. W takim przypadku producent uchyla się od wszelkiej odpowiedzialności.

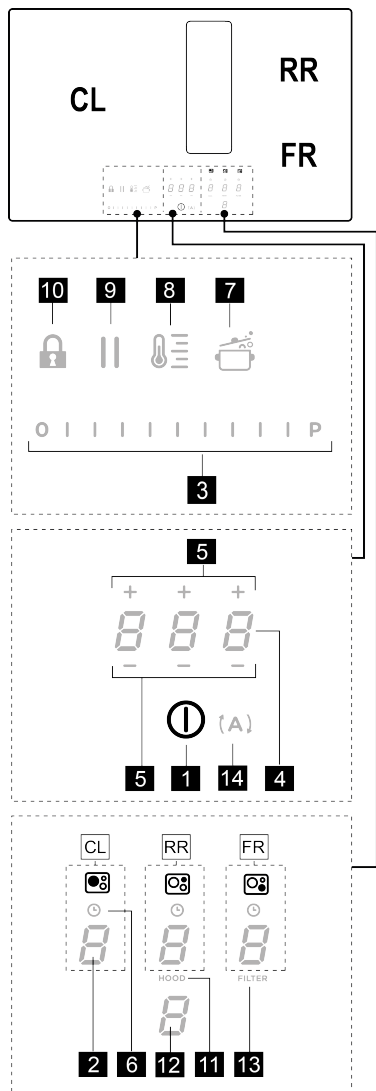
Dla maksymalnej wydajności zasysania: • Zaleca się maksymalnie 7-metrowy, prostoliniowy przewód rurowy. • Na łącznie 7 metrach prostoliniowego przewodu rurowego zaleca się stosowanie maksymalnie dwóch kolanek 90° • Należy unikać drastycznych zmian w przekroju przewodu, zawsze preferując przekrój  $\varnothing$  150 mm (lub prostokątny 222 x 89 mm).

#### • Wersja Filtrująca:

Przed ponownym wprowadzeniem do pomieszczenia, zasysane powietrze zostanie przefiltrowane przez odpowiednie filtry przeciw tłuszczowe i filtry przeciwzapachowe za pośrednictwem odpowiednich przewodów rurowych (należy zakupić filtry przeciw tłuszczowe i przewody rurowe oddzielnie). Dodatkowe informacje znajdują się na stronie dotyczącej akcesoriów i konfiguracji (dla wersji filtrującej), w ilustrowanej części niniejszej instrukcji.

## 3. DZIAŁANIE

### PANEL STEROWNICZY



#### P. Funkcja

1	ON/OFF płyty kuchennej/okapu do płyty kuchennej
2	Wybór strefy grzewczej / Wyświetlacz strefy grzewczej
3	Zwiększanie/Zmniejszanie poziomu mocy gotowania i prędkości (moc) zasysania
	Wyświetlanie poziomu mocy gotowania i prędkości (mocy) zasysania

4	Aktywacja Timera „STAND ALONE”
	Wyświetlacz: Timer „STAND ALONE” / Timer Strefy gotowania.
5	Zwiększanie/Zmniejszanie czasu Timera „STAND ALONE” / Timer Stref grzewczych
6	Aktywacja Czasomierza stref grzewczych
	Wskaźnik Czasomierza stref grzewczych aktywny
7	Aktywacja Automatic Heat Up (Nagrzewanie Automagiczne).
8	Aktywacja Temperature Manager - Regulatora Temperatury (Warming Function - Funkcja Nagrzewania)
9	Paauza
10	Key Lock (Blokada Przycisków)
11	Wskaźnik Okapu aktywny
	Aktywacja Wskaźnika Nasycenia Filtrów
12	Wybór/Aktywacja Okapu
	Wyświetlacz Okapu
	Wyświetlacz nasycenia Filtra węglowego/ceramicznego - Filtra przeciw tłuszczowego
13	Reset Nasycenia Filtrów
14	Aktywacja funkcji automatycznej okapu

### CO TRZEBA WIEDZIEĆ PRZED ROZPOCZĘCIEM PRACY

W niniejszej instrukcji opisano główne funkcje; użyć kodu QR znajdującego się na pierwszych stronach, aby uzyskać dostęp do pełnych instrukcji w Internecie. Wszystkie funkcje omawianej płyty kuchennej spełniają najbardziej rygorystyczne normy bezpieczeństwa. Z tego powodu:

- **Niektóre funkcje nie włączają się lub wyłączają się automatycznie, w przypadku gdy na powierzchniach grzewczych nie ma garnków lub są one źle ustawione.**
- W innych przypadkach, aktywowane funkcje wyłączają się automatycznie po kilku sekundach, jeżeli wybrana funkcja wymaga dodatkowego ustawienia (np.: „Włączyć płytę kuchenną” bez „Wybrać strefę grzewczą” i „Temperatura pracy”, lub „Funkcja Lock” (Blokada) lub „Timer” (Czasomierz).

Przed zbliżeniem się do strefy grzewczej, poczekać, aż wyświetlacz wyłączy się.

### WYŚWIETLACZ STREFY GRZEWCZEJ

na wyświetlaczach stref grzewczych jest wskazywane:

Funkcja	Wartość
Włączona strefa grzewcza	0
Power Level (Poziom Mocy)	1...9-P
Residual Heat Indicator (Wskaźnik Ciepła Resztkowego)	H

Pot Detector (Detektor Garnka)	
Aktywna funkcja Temperature Manager (Regulator Temperatury)	
Funkcja Pauzy	
Funkcja Automatic Heat UP (Nagrzewanie Automagiczne)	

## CHARAKTERYSTYKA PŁYTY

### • Safe Activation (Bezpieczna Aktywacja)

Produkt uaktywni się wyłącznie, gdy na strefie grzewczej znajdzie się garnek: proces nagrzewania nie uaktywni się lub zostanie przerwany w przypadku braku lub zdjęcia garnka.

### • Pot Detector (Detektor Garnka)

Produkt automatycznie odczytuje obecność garnka w strefach grzewczych.

### • Safety Shut Down (Wyłączenie Bezpieczeństwa)

Ze względów bezpieczeństwa, każda strefa grzewcza posiada maksymalny czas działania, który zależy od ustawionego poziomu mocy.

### • Residual Heat Indicator (Wskaźnik Ciepła Reszkowego)

Po wyłączeniu jednej lub kilku stref grzewczych, obecność ciepła reszkowego jest wskazywana na wyświetlaczu

danej strefy, za pomocą symbolu

## UŻYTKOWANIE PŁYTY KUCHENNEJ

**Uwaga:** Aby uaktywnić jakąkolwiek funkcję należy wcześniej włączyć daną strefę

### • Włączenie

Krótko wcisnąć (dotknąć) ON/OFF (1) płyty grzewczej/

okapu: podświetli się symbol ; **Kontynuować wciskanie:** przez chwilę będą widoczne wszystkie dostępne funkcje, po czym tylko główne pozostaną aktywne; pozostałych będzie można użyć i uaktywnią się później, podczas pracy urządzenia.

**WAŻNE: wszystkie dostępne funkcje będą podświetlone światłem o niewielkim natężeniu, które stanie się intensywniejsze dopiero w momencie aktywowania funkcji.**

Ponownie wcisnąć, aby wyłączyć

**Uwaga:** Ta funkcja ma pierwszeństwo w stosunku do pozostałych.

### • Wybór stref grzewczych

Dotknąć (wcisnąć ) obszaru **Wyboru/Wyświetlacza (2)** odpowiadającej wymaganej strefie grzewczej.

### • Power Level (Poziom Mocy)

Płyta grzewcza posiada 9 poziomów mocy. Dotknąć i przesunąć palcem po **Pasku wyboru (3)**: w prawo, aby zwiększyć poziom mocy;

w lewo, aby zmniejszyć poziom mocy.

Ustawiony poziom mocy zostanie wyświetlony w obszarze **Wyboru/Wyświetlacza (2)**

### • Power Booster (Wzmacniacz Mocy)

Produkt jest wyposażony w dodatkowy poziom mocy

(powyżej poziomu ) , który jest aktywny przez 5 minut, po czym moc wraca do poprzedniego poziomu.

Dotknąć i przesunąć palcem wzdłuż **Pasku wyboru (3)**

(powyżej poziomu ) i uaktywnić Power Booster (Wzmacniacz Mocy). Poziom Power Booster (Wzmacniacza Mocy) jest wskazywany w obszarze

Wyboru/Wyświetlacza (2) symbolem

### • Timer Stref grzewczych

Funkcja Czasomierza Stref Grzewczych jest odliczaniem, które można ustawić, również jednocześnie, dla każdej strefy grzewczej. Po zakończeniu ustawionego okresu czasu, strefy grzewcze wyłączą się automatycznie i użytkownik zostanie poinformowany sygnałem dźwiękowym.

**Aktywacja funkcji Czasomierza Stref Grzewczych**

• Dotknąć (wcisnąć) obszaru **Wyboru/Wyświetlacza (2)** (power level inny niż zero)

• Wcisnąć (6) w odniesieniu do strefy grzewczej

• Za pomocą symboli (5) można ustawić czas trwania Czasomierza, który jest wyświetlany w **Strefie/**

**Wyświetlaczu (4)**; podczas ustawiania miga symbol (6).

**Uwaga:** poczekać 10 sekund bez naciskania na inne polecenie, aby Czasomierz Strefy Grzewczej mógł się uruchomić.

**Uwaga:** ponowne długie wciśnięcie (6) spowoduje, że Czasomierz strefy grzewczej wyresetuje się.

**W razie konieczności, powtórzyć czynność dla kilku stref grzewczych:**

Każda strefa grzewcza może mieć ustawiony osobny Czasomierz; na wyświetlaczu (4) pojawi się odliczanie dla strefy grzewczej wybranej w danym momencie; jeśli nie zostanie wybrana żadna strefa, po naciśnięciu na Wyświetlacz (4) pojawi się odliczanie Timer (Czasomierza) STAND ALONE.

Kiedy czasomierz ukończy odliczanie wydany zostanie sygnał akustyczny i strefa grzewcza wyłączy się.

Aby wyłączyć Timer (Czasomierz):

• wybrać strefę grzewczą (2)

• ustawić czas trwania Timer (Czasomierza) na

za pomocą (5).

**Tryb wizualizacji odliczania jest taki sam, jak w przypadku Timer (Czasomierza) STAND-ALONE.**

(patrz paragraf Timer (Czasomierz) STAND-ALONE w wersji WEB niniejszej instrukcji).

### • Power Limitation (Ograniczenie Mocy)

Funkcja Power Limitation umożliwia ustawienie działania produktu ograniczając maksymalny pobór i regulując moc poboru wszystkich aktywnych stref grzewczych, aby całkowity pobór płyty nie przekraczał ustawionego maksymalnego poziomu poboru.

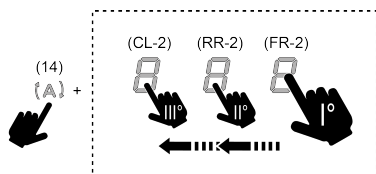
**Uwaga:** ustawienia należy dokonywać na wyłączonyj

plycie, bez wciśnięcia przycisku **ON/OFF (1)**, w momencie podłączenia płyty kuchennej do sieci elektrycznej lub po ponownym podłączeniu sieci, w ciągu 2 kolejnych minut.

**Aby ustawić funkcję Power Limitation (Ograniczenie mocy):**

• wcisnąć przycisk **(A)** (który będzie migał tylko przez pierwsze 2 minuty po podłączeniu zasilania)

• przytrzymując wciśnięty **(A)**, kolejno wcisnąć **FR-2** następnie **RR-2** i na koniec **CL-2** stref grzewczych **Wyświetlacz (2)**, jak wskazano na rysunku poniżej, przy każdym wciśnięciu, nastąpi emisja krótkiego sygnału dźwiękowego; po zakończeniu sekwencji będzie można puścić przyciski.



W tym momencie na Wyświetlaczu (**RR-2**) pojawią się kolejno i na zmianę symbole **1** i **2** wskazując, że można wykonać ustawienie.

• wybrać Wyświetlacz (**RR-2**), następnie przewinąć na **Pasku wyboru (3)**, dopóki na Wyświetlaczu nie pojawią się kolejno i na zmianę symbole **1** i **2**;

Na Wyświetlaczu (**CL-2**) wyświetli się bieżące ustawienie (domyślnie **1** odpowiada 7,4KW), które można zmienić jak wskazano w tabeli poniżej:

wyświetlana wartość	Moc (KW)
<b>1</b>	7,4 Kw (ustawienie domyślne)
<b>2</b>	4,5 Kw
<b>3</b>	3,1 Kw

**Aby zmienić ustawienie funkcji Power Limitation (Ograniczenie mocy):**

• nacisnąć na Wyświetlacz (**CL-2**), następnie użyć **Paska wyboru (3)**, aby wprowadzić nowe ustawienie. Aby zapisać wybór, wcisnąć

na 2 sekundy przycisk **ON/OFF (1)**; zostanie wyemitowany dłuższy sygnał dźwiękowy potwierdzający ustawienie.

## UŻYTKOWANIE OKAPU

### • Włączenie systemu wyciągowego:

- Włączyć płytę grzewczą jak wskazano w rozdziale „włączenie” dotyczącym „użytkowania płyty grzewczej”;
- Otworzyć Flap; dotknąć Strefy wyboru (**12**), aby uaktywnić system wyciągowy.

**Uwaga:** Strefa zasysania jest wyposażona w mechaniczny obrotowy **FLAP**. **Przed włączeniem okapu konieczne jest otwarcie FLAP, aby uaktywnić system wyciągowy.** Okap jest wyposażony w czujnik, który automatycznie wyłączy silnik jeżeli **FLAP** zostanie całkowicie zamknięty gdy zasysanie jest aktywne. Zasysanie zostanie wznowione tylko po otwarciu **FLAP**. Skonsultować również wskazówki w części ilustrowanej w niniejszej instrukcji.

### • Prędkość (moc) zasysania:

Okap posiada 4 poziomy prędkości (mocy) od **1** do **4**, Dotknąć i przesunąć palcem po **Pasku Wyboru (3)**: w prawo, aby zwiększyć poziom mocy, w lewo, aby go zmniejszyć.

**Uwaga:** Ustawiony poziom mocy zostanie wyświetlony w obszarze Wyboru/Wyświetlacza (**12**)

### • Power Booster (Wzmacniacz Mocy)

Odkurzacz jest wyposażony w 1 dodatkowy poziom zasysania o nazwie Power Buster, który jest regulowany czasowo i trwa 5 minut.

Aby go wybrać, dotknąć i przesunąć palcem po **Pasku wyboru (3)** (powyżej poziomu **4**), na wyświetlaczu pojawi się migający symbol **P**.

**Uwaga:** po upływie ustawionego czasu, moc powróci do poprzednio ustawionego poziomu.

### • Funkcjonowanie automatyczne

Okap włącza się na najodpowiedniejszej prędkości dostosowując moc zasysania do maksymalnego poziomu gotowania, użytego na strefach grzewczych.

Kiedy strefy grzewcze są wyłączone, okap dostosowuje prędkość zasysania, zmniejszając ją stopniowo, tak by wyeliminować resztki par i odorów.

**W celu aktywowania funkcji:**

Wcisnąć **(A)** (**14**);

Powtórzyć czynność w celu dezaktywacji.

**Uwaga:** jeśli podczas automatycznego funkcjonowania na **Pasku Wyboru (3)** wybierze się prędkości od **1** do **4**,



automatyczne funkcjonowanie zostanie przerwane; jeśli natomiast wybierze się Power Booster, automatyczne funkcjonowanie zostanie wznowione po upływie

ustawionego czasu, a symbol ( **A** ) będzie migał.

**Uwaga:** w przypadku wyłączenia płyty podczas aktywnego Funkcjonowania automatycznego, wyłączenie okapu nastąpi automatycznie, w sposób stopniowy.

#### ● **Wskaźnik nasycenia filtrów**

Okap wskazuje konieczność przeprowadzenia konserwacji filtrów:

Filtry przeciwzapachowe węglowe/ceramiczne **FILTR (13)** włącza się

Filtr przeciwłuszczykowy **FILTER (13)** włącza się i miga

**Uwaga:** funkcja ta jest domyślnie wyłączona (sposób włączenia opisano w punkcie „Aktywacja wskaźnika nasycenia filtrów”)




#### ● **Reset nasycenie filtrów**



Po przeprowadzeniu konserwacji filtrów (przeciwłuszczykowego lub węglowego/ceramicznego) długo wciśniętą przycisk **FILTR (13)**; wyłącza się, uruchamiając ponowne zliczanie wskaźnika.

#### ● **Aktywacja wskaźnika nasycenia filtrów**


**Uwaga:** Zazwyczaj ten wskaźnik jest nieaktywny.

**Aby go uaktywnić należy:**


- włączyć płytę z wyciągiem  ;
- z wyłączonym silnikiem zasysania i strefami grzewczymi wciśniętą na Strefę wyboru (12)
- wciśniętą na dłuższą chwilę **HOOD (11)** dopóki na Wyświetlaczu (12) nie pojawią się na zmianę migające litery  i .

 = filtry przeciwzapachowe węglowe/ceramiczne;  = filtr przeciwłuszczykowy;

#### **FILTRY PRZECIWZAPACHOWE WĘGLOWE/CERAMICZNE**

- nacisnąć na Wyświetlacz (12) w momencie, w którym pojawi się litera 
- wciśniętą **FILTR (13)** stałe światło.
- ponownie na dłuższą chwilę wciśniętą **HOOD (11)**, aby potwierdzić aktywację wskaźnika filtra przeciwzapachowego węglowego/ceramicznego.

#### **FILTR PRZECIWTŁUSZCZOWY**

- nacisnąć na Wyświetlacz (12) w momencie, w którym pojawi się litera 
- wciśniętą **FILTR (13)** migające światło.
- ponownie na dłuższą chwilę wciśniętą **HOOD (11)**, aby

potwierdzić aktywację wskaźnika filtra przeciwłuszczykowego.



## TABELA MOCY

Poziom mocy		Rodzaj gotowania	Użytkowanie (w oparciu o doświadczenie i nawyki kulinarne)
Max moc		Szybkie podgrzanie	szybkie zwiększenie temperatury potrawy, aż do szybkiego wrzenia w przypadku wody lub szybkiego podgrzania płynów do gotowania
		Smażenie – gotowanie	Pieczenie, rozpoczęcie gotowania, smażenie produktów mrożonych, szybkie gotować
Wysoka moc		Pieczenie – smażenie - gotowanie – grillowanie	smażenie, utrzymywanie zagotowania, gotowanie i grillowanie (przez krótki czas, 5-10 minut)
		Pieczenie - gotowanie – powolne gotowanie – smażenie- grillowanie	smażenie, utrzymania lekkiego zagotowania, gotowanie i grillowanie (przez średnio długi czas, 10-20 minut), nagrzewanie akcesoriów
Średnia moc		Gotowanie – powolne gotowanie – smażenie- grillowanie	duszenie, utrzymywanie lekkiego zagotowania, gotować (przez długi czas), uzyskanie kremowej konsystencji potrawy z makaronem
		Gotowanie - gotowanie na wolnym ogniu – zagęszczanie- uzyskiwanie kremowej konsystencji	wydłużony czas gotowania (ryż, sosy, pieczenie, ryby) używając płynów (np. wody, wina, bulionu, mleka), uzyskanie kremowej konsystencji potrawy z makaronem
		Gotowanie - gotowanie na wolnym ogniu – zagęszczanie- uzyskiwanie kremowej konsystencji	wydłużony czas gotowania (objętości mniejsze niż jeden litr: ryż, sosy, pieczenie, ryby) używając płynów (np. woda, wino, bulion, mleko)
Niska moc		Stopienie – rozmrażanie – utrzymanie temperatury- homogenizacja	topienie masła, delikatne topienie czekolady, rozmrażanie małych produktów
		Stopienie – rozmrażanie – utrzymanie temperatury- homogenizacja	utrzymywanie małych porcji świeżo ugotowanych potraw w temperaturze lub utrzymywanie temperatury talerzy oraz uzyskiwanie kremowej konsystencji risotto
OFF		Powierzchnia oparcia	Powierzchnia gotowania w pozycji stand-by lub wyłączenia (możliwa obecność pozostałości ciepła w związku z zakończonym gotowaniem, sygnalizacja za pomocą H-L-O)

## 4. KONSERWACJA

**Uwaga! Przed przystąpieniem do czyszczenia lub konserwacji, należy się upewnić, że strefy grzewcze są wyłączone oraz zniknęła kontrolka wskazująca grzanie.**

Informacje na temat konserwacji produktu wskazano na ilustracjach na końcu części o instalacji, oznaczonych poniższym symbolem.

### KONSERWACJA PŁYTY GRZEWCZEJ

#### • Czyszczenie płyty indukcyjnej

Płytę kuchenną należy czyścić po każdym użyciu.

#### Ważne:

- Nie używać gąbek ściernych i metalowych druciaków. Ich stosowanie może z czasem doprowadzić do uszkodzenia szklanej powierzchni.
- Nie używać żrących środków chemicznych takich jak spray do piekarnika lub odplamiaczy.
- **NIE UŻYWAĆ URZĄDZEŃ CZYSZCZĄCYCH PARA!!!**

Po każdym użyciu poczekać na wystygnięcie i wyczerścić usuwając osady i plamy z resztek żywności. Cukier lub bardzo słodkie produkty powodują uszkodzenie płyty kuchennej i dlatego należy je natychmiast usunąć. Sól, cukier oraz piasek mogą zarysować szklaną powierzchnię. Używać miękkiej ściereczki, papieru kuchennego lub specjalnych produktów przeznaczonych do czyszczenia płyty (przestrzegać zaleceń Producenta).

#### • Czyszczenie zbiornika na ciecz:

W razie przypadkowego i obfitego rozlania się płynów z garnków i patelni można użyć zaworu spustowego, znajdującego się w dolnej części produktu, w celu wyeliminowania wszelkich pozostałości, zapewniając maksymalne bezpieczeństwo higieniczne.

#### • Czyszczenie metalowej kratki:

Grill należy myć ręcznie w ciepłej wodzie z neutralnym detergentem i dokładnie wysuszyć, aby uniknąć utleniania.

## KONSERWACJA OKAPU

### ● Czyszczenie okapu:

Do czyszczenia używać **WYŁĄCZNIE** szmatki nasączonej neutralnym płynnym detergentem.

**DO CZYSZCZENIA NIE UŻYWAĆ ŻADNYCH NARZĘDZI LUB PRZYRZĄDÓW!**

Unikać stosowania produktów zawierających substancje ściernie. **NIE UŻYWAĆ ALKOHOLU!**

### ● **XA** Konserwacja Filtra przeciw tłuszczowego:

**Przytrzymuje cząsteczki tłuszczu powstające podczas gotowania.**

Należy go czyścić raz w miesiącu (lub, gdy system saturacji filtrów wskazuje taką konieczność) używając nieagresywnych detergentów, ręcznie lub w zmywarce do naczyń w niskiej temperaturze i w krótkim cyklu mycia. Podczas mycia w zmywarce do naczyń, metalowy filtr przeciw tłuszczowy może ulec przebarwieniu, mimo to jego właściwości filtracyjne nie ulegają zmianie.

### ● **XB** Konserwacja Filtra Węglowego – Ceramiczne (Tylko w Wersja Filtrującej):

**Zatrzymuje nieprzyjemne zapachy powstające podczas gotowania. Produkt jest wyposażony w zestaw filtrów przeciwapachowych.**

Nasycenie filtrów przeciwapachowych następuje po krótszym lub dłuższym użytkowaniu, w zależności od rodzaju kuchni i terminów czyszczenia filtra przeciw tłuszczowego. Filtry przeciwapachowe mogą być regenerowane termicznie co 2/3 miesiący w nagrzanym wcześniej piekarniku, w temperaturze 200°C przez 45 minut. Prawidłowa regeneracja zapewnia stałą wydajność filtrowania przez 5 lat.

**Uwaga!** Nie kłaść filtrów na dnie piekarnika, włożyć je do blachy i umieścić na środkowym poziomie.



zakázáno. ● Použití volných plamenů je nebezpečné pro filtry a mohlo by způsobit požár, a proto je třeba se ho v každém případě vyvarovat. ● Smažení se musí provádět pod kontrolou, aby se zabránilo vzplanutí přehřátého oleje. ● **Pozor!** Když je varná deska v provozu, přístupné části spotřebiče mohou být horké. ● **Pozor!** Výrobek nepřipojujte k elektrické síti, dokud není instalace zcela dokončena. ● Pokud jde o technická a bezpečnostní opatření, která mají být přijata pro vypouštění výparů, přísně dodržujte ustanovení předpisů příslušných místních orgánů. ● Odsávaný vzduch nesmí být odváděn do potrubí, které je používáno pro vypouštění výparů ze zařízení fungujících na principu spalování plynu nebo jiných paliv. ● Nikdy nepoužívejte výrobek bez správně namontované mřížky! ● K montáži používejte pouze upevňovací šrouby dodané s výrobkem nebo, pokud nejsou součástí dodávky, zakupte vhodný typ šroubů. Použijte správnou délku pro šrouby, které jsou uvedeny v instalační příručce. ● Pokud tento výrobek a ostatní spotřebiče poháněné jinou energií než elektrinou pracují současně, nesmí podtlak v místnosti překročit 4 Pa (4 × 10<sup>-5</sup> bar). ● Je důležité si tento návod uschovat, abyste do něj mohli kdykoli nahlédnout. V případě prodeje, předání nebo přemístění výrobku musí být návod vždy předán společně s ním.

## **⚠ BEZPEČNOST ELEKTRICKÉHO ZAPOJENÍ**

● Odpojte výrobek od elektrické sítě. ● Instalace musí být provedena odborným a kvalifikovaným personálem, který je obeznámý s platnými předpisy pro instalaci a bezpečnost. ● Výrobce odmítá veškerou odpovědnost vůči osobám, zvířatům nebo věcem v případě nedodržení pokynů stanovených v této kapitole. ● Napájecí kabel musí být dostatečně dlouhý pro umožnění odstranění varné desky z pracovní plochy. ● Ujistěte se, zda napětí uvedená na výrobním štítku umístěném na spodní části výrobku odpovídá napětí místa, kde bude instalován. ● Nepoužívejte prodlužovací kabely. ● Elektrický kabel uzemnění musí být o 2 cm delší než ostatní kabely. ● V případě, že výrobek není vybaven napájecím kabelem, použijte pro výkon až 5500 Watt kabel s průřezem vodičů 2,5 mm<sup>2</sup>; zatímco pro vyšší výkon to musí být 4 mm<sup>2</sup>. ● Teplota kabelu nesmí v žádném bodě překročit teplotu prostředí o 50°C. ● Výrobek je určen pro trvalé připojení k elektrické síti, a proto proveďte připojení k elektrické síti prostřednictvím vícepólového spínače podle předpisů, který zajistí úplné odpojení od sítě, pokud nastane stav přepětí kategorie III, a který bude po instalaci snadno přístupný. ● **Pozor!** Výměna propojovacího kabelu musí být prováděna autorizovanou technickou asistenční službou nebo osobou s podobnou kvalifikací.

**POWER LIMITATION:** výrobek je vybaven funkcí Power Limitation, která umožňuje nastavit maximální práh spotřeby (kW)

Nastavení musí být provedeno v okamžiku připojování výrobku k elektrické síti nebo při opětovném připojování této sítě (do následujících 2 minut). Dimenzujte ochranu elektrického systému podle zvolené úrovně omezení výkonu (Power Limitation). Pro postup nastavení Power

Limitation se řiďte tímto návodem, částí Funkční princip.

**SADA WINDOWS: Výrobek je navržen tak, aby bylo možné jej používat společně se sadou okenního senzoru Window (není dodávána výrobcem).** Nainstalováním sady okenního senzoru Window (**pouze v případě použití v režimu ODSÁVÁNÍ**) odsávání vzduchu přestane pracovat pokaždé, když bude okno v místnosti, na které se sada aplikuje, zavřené. **Elektrické přípojení sady ke spotřebiči musí provést kvalifikovaný a specializovaný technický personál. Sada musí být certifikována odděleně podle bezpečnostních norem, které se vztahují na danou součást a její použití se spotřebičem. Instalace musí být provedena podle platných předpisů pro domácí zařízení.**

**POZOR:** kabelové zapojení sady, která má být připojena k výrobku, musí být součástí certifikovaného obvodu s bezpečným nízkým napětím (SELV). Výrobce tohoto spotřebiče není zodpovědný za žádné problémy, škody, požáry způsobené vadami nebo problémy chybné funkčnosti či nesprávné instalace sady.

## **⚠ BEZPEČNOST INSTALACE**

● Elektrická i mechanická instalace musí být prováděna odborným personálem.

● **Před zahájením instalace:** Po vybalení výrobku zkontrolujte, zda nebyl během přepravy poškozen, a v případě jakýchkoli problémů kontaktujte prodejce nebo zákaznický servis, než přistoupíte k instalaci; Zkontrolujte, zda má zakoupený výrobek rozměry vhodné pro zvolenou oblast instalace; Zkontrolujte, zda se uvnitř balení (z důvodu přepravy) nenachází žádný doprovodný materiál (např. sáčky se šrouby, záruční listy atd.), v případě potřeby je třeba jej vyjmout a uchovat; Zkontrolujte také, zda je v blízkosti oblasti instalace k dispozici elektrická zásuvka.

● **Příprava pracovní plochy pro zabudování:**

• Výrobek nesmí být instalován na chladicí zařízení, myčky nádobí, sporáky, trouby, pračky a sušičky; Před nasazením varné desky proveďte veškeré řezné práce na skříňkách a pečlivě odstraňte hobliny nebo zbytky pilin.

Minimální vzdálenost mezi varnou deskou a stěnou musí být nejméně 50mm vpředu, nejméně 50mm po stranách a nejméně 500mm vůči horním skříňkám.

Poznámka: při navrhování prostor je třeba dodržovat pokyny výrobce kuchyně.

• pro optimalizaci instalace filtrace se doporučuje vytvořit v podstavci štěrbinu, do které lze zasunout komerční mřížku.

• **Důležité:** použijte jednosložkové těsnící lepidlo (S) s odolností teplotám až 250°; před instalací musí být lepené povrchy pečlivě vyčištěny, aby se odstranila jakákoliv látka, která by mohla ohrozit jejich přilnavost (např. uvolňovací činidla, konzervační látky, tuky, oleje, prach, zbytky starých lepidel atd.); lepidlo se nanáší rovnoměrně po celém obvodu rámu; po přilepení nechte lepidlo zaschnout zhruba 24 hodin.

• **Pozor!** Jestliže šrouby a úchytné prvky nebudou namontovány podle pokynů uvedených v tomto návodu,

mohlo by dojít ke vzniku nebezpečí elektrické povahy.

• **Poznámka:** pro správnou instalaci výrobku se doporučuje obalit trubky adhezivní páskou, která má následující vlastnosti: elastická fólie z měkkého PVC s adhezivní páskou na bázi akrylátu; odpovídající normě DIN EN 60454; nehořlavá; vynikající odolnost proti stárnutí; odolná proti změnám teploty; použitelná při nízkých teplotách.

## LIKVIDACE PO UKONČENÍ ŽIVOTNOSTI



Tento spotřebič je označen v souladu s evropskou směrnicí 2012/19/ES - UK SI 2013 č. 3113. Odpadní elektrická a elektronická zařízení (WEEE).

Zajistěte řádnou likvidaci tohoto výrobku. Uživatel pomáhá předcházet možným negativním dopadům na životní prostředí a zdraví. Symbol na výrobku nebo v průvodní dokumentaci znamená, že s tímto výrobkem nesmí být nakládáno jako s domovním odpadem, ale musí být předán na příslušné sběrné místo pro recyklaci elektrických a elektronických zařízení. Zlikvidujte jej v souladu s místními předpisy pro likvidaci odpadu. Pro podrobnější informace o zpracování, sběru a recyklaci tohoto výrobku kontaktujte příslušné místní orgány, provozovatele sběru odpadu nebo prodejnu, ve které jste výrobek zakoupili.

## PŘEDPISY

Spotřebič byl navržen, testován a vyroben v souladu s normami o:

• Bezpečnosti: EN/IEC 60335-1; EN/IEC 60335-2-6, EN/IEC 60335-2-31, EN/IEC 62233; • Výkonost: EN/IEC 61591; ISO 5167-1; ISO 5167-3; ISO 5168; EN/IEC 60704-1; EN/IEC 60704-2-13; EN/IEC 60704-3; ISO 3741; EN 50564; IEC 62301. EN 60350-2; • EMC: EN 55014-1; CISPR 14-1; EN 55014-2; CISPR 14-2; EN/IEC 61000-3-3; EN/IEC 61000-3-12.

## 2. POUŽITÍ

### POUŽITÍ NÁDOB NA VAŘENÍ

#### • Nádoby na vaření



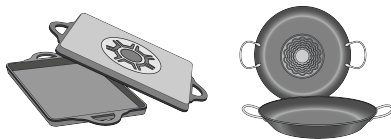
Používejte pouze hrnce označené tímto symbolem.

#### Důležité:

abyste zabránili trvalému poškození varné desky, nikdy nepoužívejte:

- nádoby, jejichž dno není dokonale rovné;
- kovové nádoby se smaltovaným dnem;
- nádoby s drsným spodkem, aby nedošlo k poškrábání povrchu desky;
- nikdy nepokládejte teplé hrnce a pánve na povrch ovládacího panelu varné desky.
- ne všechny hrnce vhodné pro indukci pracují efektivně kvůli dnům částečně vyrobeným z feromagnetického materiálu!! Při nákupu hrnců a pánví ověřte, zda:
- dno je kompletně zhotovené z feromagnetického

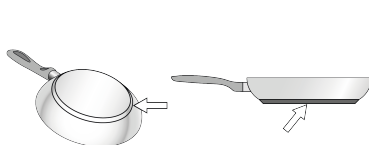
materiálu. V opačném případě bude snížena jak účinnost přenosu tepla, tak jeho rovnoměrnost, s teplotami povrchu pánve/hrnce nevhodnými pro vaření.



• dno neobsahuje hliník: nádobí se nezahřívá a induktry jej rovněž nemusí rozpoznat.



• dna jsou nerovná nebo mají drsný povrch.  
• zmenšují kontaktní plochu mezi induktořem a nádobím, snižují účinnost a zhoršují postup a výsledek vaření.



#### • Původní nádoby

Pomocí jednoduchého magnetu můžete zkontrolovat, zda je materiál hrnce magnetický. Pokud hrnce nejsou magnetické, nejsou pro tento systém vhodné. Označení uvedená v předchozím odstavci platí také v tomto případě.

- **Doporučené průměry dna hrnce**

**DŮLEŽITÉ:** pokud hrnce nemají správnou velikost, varné zóny se nezapnou. Pro zjištění minimálního průměru hrnce, který má být použit, na každé jednotlivé zóně, nahlédněte do ilustrované části tohoto návodu.

**Pozor:** V zájmu zachování výkonu vaření a kvality výrobku **NEDOPORUČUJEME** používat indukční adaptéry.

- **Úspora energie**

Používejte hrnce a pánve s průměrem dna rovným průměru varné zóny; Používejte pouze hrnce a pánve s plochým dnem; - Pokud je to možné, nechte během vaření hrnce přikryté pokličkou; Zeleninu, brambory atd. vařte s malým množstvím vody, abyste zkrátili dobu vaření; Používejte tlakový hrnec, který dále snižuje spotřebu energie a dobu vaření; Hrnec umístěte do středu varné zóny nakreslené na varné desce.

## POUŽITÍ ODSAVAČE PAR

Systém odsávání může být použit u verze s odsáváním s vnějším odvodem nebo vnitřním recirkulačním filtrem.

Navštivte webové stránky [www.elica.com](http://www.elica.com) a [www.shop.elica.com](http://www.shop.elica.com) a zkontrolujte kompletní sortiment dostupných sad tak, abyste mohli provádět odlišné instalace, a to jak verze s filtrováním, tak s odsáváním.

-  **Odsávací provedení:**

Výpary jsou odváděny ven pomocí sady trubek (nakupují se samostatně). Připojte výrobek k trubkám a odvodním otvorům na stěně s průměrem stejným jako vývod vzduchu (připojovací příruba). Další informace o trubkách a jejich rozměrech najdete na stránce příslušenství v instalační příručce - Verze s odsáváním. Použití trubek a vypouštěcích otvorů na stěně s menším průměrem vyvolá snížení sacího výkonu a drastický nárůst hluku. V takovém případě výrobce odmítá odpovědnost.

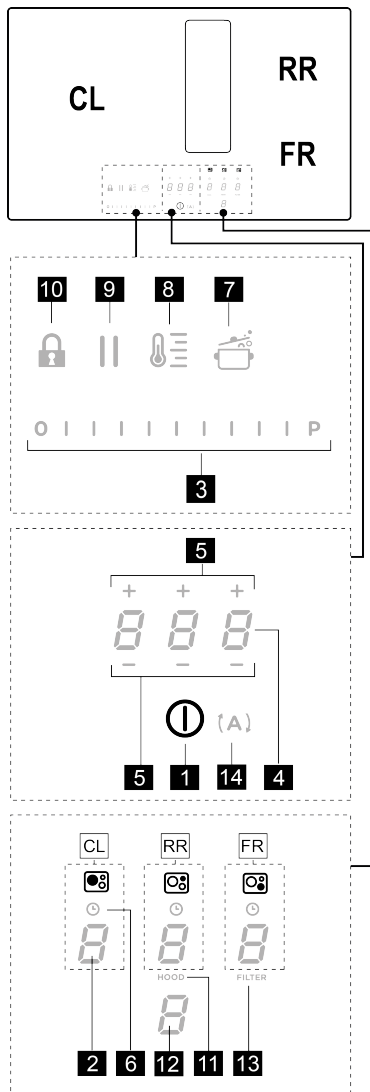
Pro dosažení maximální účinnosti sání: • Doporučuje se maximální délka trubek 7 lineárních metrů. • Doporučuje se použít maximálně dva 90°ohyby na celkových 7 lineárních metrů - Vyhňte se drastickým změnám průřezu potrubí, vždy preferujte průřez odpovídající Ø 150 mm (nebo obdélníkový 222 x 89 mm).

-  **Filtrační provedení:**

Odsávaný vzduch se filtruje přes speciální tukové filtry a protizápachové filtry a poté se příslušným potrubím vrací zpět do místnosti (protizápachové filtry a potrubí je třeba zakoupit zvlášť). Další informace naleznete na stránkách týkajících se příslušenství a konfigurací (pro filtrační provedení) v ilustrované části této příručky.

## 3. PROVOZ

### OVLÁDACÍ PANEL



#### T. Funkce

- |   |  |
|---|--|
| 1 | ON/OFF varné desky/odsavače par pro varnou desku               |
| 2 | Výběr varných zón / Displej varné zóny                         |
| 3 | Zvýšení/snížení stupně výkonu vaření a rychlosti sání (výkonu) |
|   | Zobrazení stupně výkonu vaření a rychlosti sání (výkonu)       |



4	Aktivace časovače „STAND ALONE“ Displej: Časovač „STAND ALONE“ / Časovač varných zón.
5	Zvýšení/snížení času Časovače „STAND ALONE“ / Časovače varných zón
6	Aktivace časovače varných zón Ukazatel aktivního časovače varných zón
7	Aktivace Automatic Heat Up (automatické zahřátí).
8	Aktivace funkce správce teploty Temperature Manager (Warming Function)
9	Pauza
10	Key Lock (zámek tlačítek)
11	Ukazatel aktivního odsávače Aktivace ukazatele nasycení filtrů
12	Výběr/aktivace odsávače Displej odsávače Displej nasycení uhlíkového/keramického filtru – tukového filtru
13	Reset nasycení filtrů
14	Aktivace automatické funkce odsávače

## UŽITEČNÉ INFORMACE PŘED POUŽITÍM

Tento návod popisuje hlavní funkce, pomocí QR kódu na prvních stránkách získáte přístup k úplným pokynům na internetu. Všechny funkce této varné desky odpovídají nejprísnejším bezpečnostním normám. Z tohoto důvodu:

• **Se některé funkce nebudou aktivovat nebo se budou automaticky deaktivovat, pokud se na varné ploše nebudou nacházet hrnce nebo pokud tyto hrnce nebudou správně umístěny.**

• V jiných případech se aktivní funkce budou po uplynutí několika sekund automaticky deaktivovat, pokud zvolená funkce bude vyžadovat další nastavení, které nebude provedeno (např.: “Zapnutí varné desky” bez “Volby varné zóny” a “Provozní teplota”, anebo “Funkce Lock” nebo funkce “Timer”).

Nepřibližujte se k varné zóně, dokud displej nezhasne.

## DISPLEJ VARNÉ ZÓNY

na displejích jednotlivých varných zón je uvedeno:

Funkce	Hodnota
Zapnutá varná zóna	
Power Level (úroveň výkonu)	
Residual Heat Indicator (ukazatel zbytkového tepla)	
Pot Detector (detektor hrnce)	
Funkce Temperature Manager (správce teploty) aktivní	

Funkce Pauza	
Funkce Automatic Heat UP (automatické zahřátí)	

## CHARAKTERISTIKY VARNÉ DESKY

• **Safe Activation** (aktivace bezpečnosti)

Výrobek se aktivuje pouze v případě, když jsou na varných zónách přítomny hrnce: proces ohřevu se nespustí nebo se přeruší v případě, když hrnce nebudou přítomny nebo budou odstraněny.

• **Pot Detector** (detektor hrnce)

Výrobek automaticky detekuje přítomnost hrnců na varných zónách.

• **Safety Shut Down** (bezpečnostní vypnutí)

Z bezpečnostních důvodů má každá varná zóna maximální dobu fungování, která závisí na nastaveném stupni výkonu.

• **Residual Heat Indicator** (ukazatel zbytkového tepla)

Při vypnutí jedné nebo více varných zón je přítomnost zbytkového tepla signalizována zvláštním vizuálním signálem na displeji odpovídající zóny pomocí symbolu

## POUŽITÍ VARNÉ DESKY

**Poznámka:** Pro aktivaci jakékoliv funkce je nejprve třeba aktivovat požadovanou zónu.

• **Zapnutí**

Dotkněte se krátce (jemným dotykem) ON/OFF (1)

varné desky/odsávače: symbol se rozsvítí; při **prodlouženém dotyku**: všechny dostupné funkce ze krátce zobrazí a následně zůstanou aktivní pouze hlavní z nich; ostatní budou k použití, pokud budou aktivovány následně během použití zařízení.

**DŮLEŽITÉ všechny dostupné funkce budou podsvíceny slabým světlem, které se zintenzivní pouze ve chvíli, kdy budou aktivovány.**

Stiskněte znovu pro vypnutí

**Poznámka: Tato funkce má přednost před všemi ostatními funkcemi.**

• **Power Level (stupeň výkonu)**

Deska má 9 úrovní výkonu, dotkněte se a posouvejte prsty po **Výběrové liště (3)**:

doprava pro zvýšení stupně výkonu;

doleva pro snížení stupně výkonu.

Nastavený stupeň výkonu se zobrazí v oblasti **Výběru/ Displeje (2)**

• **Power Booster** (Posilovač výkonu)

Výrobek je vybaven přídatným stupněm výkonu (vyšším než stupeň ) , který zůstane aktivní do dobu 5 minut a poté se výkon navrátí na předchozí stupeň.

Dotkněte se a posouvejte prsty po **Výběrové liště (3)** (za



stupeň **9**) a aktivujte funkci Power Booster (posilovač výkonu). Stupeň Power Booster (posilovač výkonu) je označen v oblasti Výběru/Displeje (2) symbolem **8**.

### • Časovač varných zón

Funkce časovače varných zón je odpočítávání, které lze nastavit, i současně, na každé varné zóně. Na konci nastaveného období se varné zóny automaticky vypnou a uživatel je upozorněn speciálním zvukovým signálem.

#### Aktivace funkce časovače varné zóny

- Dotkněte se (stiskněte) oblasti **Výběr/Displej (2)** (power level jiný než nula)

- Stiskněte **(L) (6)** odpovídající varné zóně

- Použijte symboly **— + (5)** pro nastavení doby trvání časovače, který se zobrazí v **Zóně/Displeji (4)**; během nastavování symbol **(L) (6)** bude blikat.

**Poznámka** : počkejte 10 sekund, aniž byste stiskli jiný ovládací prvek, dokud se nespustí časovač varné zóny.

**Poznámka**: opětovným dlouhým stisknutím **(L) (6)** se časovač varné zóny resetuje.

**V případě potřeby zopakujte operaci pro více varných zón:**

každá varná zóna může mít nastavený jiný časovač; na displeji (4) bude zobrazeno odpočítávání aktuálně vybrané varné zóny; pokud není vybrána žádná zóna, stisknutím displeje (4) se zobrazí odpočítávání časovače STAND ALONE.

Když časovač dokončí odpočítávání, zazní zvukový signál a varná zóna se vypne.

Pro vypnutí časovače:

- zvolte varnou zónu (2)

- nastavte dobu trvání časovače **0.00**, pomocí **— + (5)**.

**Režim zobrazení odpočítávání je stejný jako u časovače STAND-ALONE.**

(viz odstavec Časovač STAND ALONE přítomný ve webové verzi této příručky).

### • Power Limitation (omezení výkonu)

Funkce Power Limitation (omezení výkonu) umožňuje nastavit provoz výrobku tím, že omezí maximální spotřebu a nastaví výkon spotřeby všech aktivních varných zón tak, aby celková spotřeba desky nepřekročila maximální nastavený stupeň spotřeby.

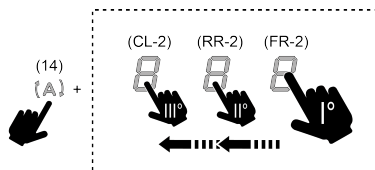
**Poznámka**: nastavení musí být provedeno při vypnutí

desce, bez stisknutí tlačítka **(I) ON/OFF (1)**, ve chvíli připojení varné desky k elektrické síti, nebo při opětovném připojení samotné elektrické sítě, během následujících 2 minut.

**Pro nastavení Power Limitation (omezení výkonu):**

- stiskněte **(A)** (bude blikat pouze během prvních 2 minut od napájení výrobku)

- při držení stisknutého **(A)**, stiskněte postupně za sebou **FR-2**, poté **RR-2** a nakonec **CL-2** varných zón **displej (2)**, jak je znázorněno na obrázku níže, při každém stisknutí se ozve krátké pípnutí, po dokončení této sekvence bude možné tlačítka uvolnit.



V tomto okamžiku se na displeji **(RR-2)** střídavě za sebou

zobrazují symboly **8** a **9** na upozornění, že lze provést nastavení.

- zvolte displej **(RR-2)** a poté posouvejte prsty po **Výběrové liště (3)**, dokud se na displeji nezobrazí symboly **8** a **9** ve střídavém pořadí;

Na displeji **(CL-2)** se zobrazí aktuální nastavení, (ve

výchozím nastavení **8** odpovídá 7,4 kW), které lze změnit podle následující tabulky:

zobrazená hodnota	Výkon (kW)
<b>8</b>	7,4 kW (výchozí nastavení)
<b>9</b>	4,5 kW
<b>2</b>	3,1 kW

**Pro změnu nastavení Power Limitation (omezení výkonu):**

- stiskněte displej **(CL-2)** a posouvejte prsty po **Výběrové liště (3)**, pro

provedení nového nastavení. Pro uložení provedeného

výběru stiskněte tlačítko **(I) ON/OFF (1)** na 2 sekundy; bude vydán delší zvukový signál na potvrzení provedeného nastavení.

## POUŽITÍ ODSAVAČE PAR

### • Zapnutí systému odsávání:

- Zapněte desku jak je uvedeno v kapitole „Zapnutí“ v „Použití varné desky“;



- Otevřete klapku, dotkněte se Zóny výběru (12) pro aktivaci systému odsávání.

**Poznámka**: Zóna odsávání je vybavena mechanickou rotující klapkou **FLAP** (klapku). **Před zapnutím odsavače je nutné otevřít klapku pro aktivaci systému odsávání.**

Odsavač par je vybaven senzorem, který při zapnutém odsávání, pokud je **FLAP** (klapka) zcela zavřená,

automaticky zastaví motor. V odsávání je pokračováno pouze, když je FLAP znovu otevřen. Viz také pokyny v ilustrované části této příručky.

#### ● **Rychlost (výkon) odsávání:**

Odsávač je vybaven 4 úrovněmi rychlosti (výkonu) od  do .



Dotkněte se a posouvejte se prsty podél **Výběrové lišty (3)**: doprava pro zvýšení stupně výkonu, doleva pro snížení stupně výkonu.

**Poznámka:** Nastavený stupeň výkonu se zobrazí v oblasti **Výběru/Displeje (12)**

#### ● **Power Booster** (Posilovač výkonu)

Odsávač je vybaven jedním přídatným stupněm, který se nazývá Power Booster s nastaveným časem s dobou trvání 5 minut.

Zvolte dotykem a posouváním prstu podél Výběrové lišty

(3) (až za mez stupně ) , zobrazí se tento blikající symbol .


**Poznámka:** po uplynutí nastaveného času se výkon vrátí na předem nastavený stupeň.

#### ● **Automatické fungování**

Digestoř se zapne s nevhodnější rychlostí a přizpůsobí schopnost odsávání maximálnímu stupni vaření použitému ve varných zónách.



Když jsou varné zóny vypnuty, odsávač par přizpůsobíací rychlost a postupně ji snižuje tak, aby se odstranily zbytky výparů a pachů.


**Pro aktivaci této funkce:**

Stiskněte  (14);

Opakujte postup pro deaktivaci.

**Poznámka:** pokud jsou během automatického provozu

zvoleny na **Výběrové liště (3)** rychlosti od  do , automatický provoz se přeruší; Pokud se zvolí Power Boster, automatický provoz opět naběhne po nastaveném

čase, mezitím symbol  bude blikat.

**Poznámka:** v případě vypnutí desky s aktivním automatickým provozem proběhne vypnutí odsávače automaticky a postupně.

#### ● **Indikátor nasycení filtrů**

Odsávač par oznamuje, kdy je třeba provést údržbu filtrů:

Uhlíkové proti zápachové/keramické filtry, **FILTR (13)** se zapne

Tukový filtr **FILTR (13)** se zapne a bliká

**Poznámka:** tato funkce je ve výchozím nastavení vypnuta (pro její zapnutí se řiďte odstavcem „Aktivace indikátoru nasycení filtrů“)


#### ● **Reset nasycení filtrů**

Po ukončení údržby filtrů (tukových a/nebo uhlíkových/keramických) dlouze stiskněte **FILTR (13)**; po vypnutí se opět spustí odpočítávání indikátoru.

#### ● **Aktivace indikátoru nasycení filtrů**

**Poznámka:** Tento indikátor je normálně deaktivován.


**Chcete-li jej aktivovat, postupujte následujícím způsobem:**

- zapněte odsávací desku ;
- s vypnutým odsávacím motorem a varnými zónami stiskněte zónu výběru (12)
- dlouze stiskněte **HOOD (11)**, dokud se na displeji (12)


nezobrazí střídavě blikající písmena  a .

 = uhlíkové proti zápachové/keramické filtry;  = tukový filtr;

#### UHLÍKOVÉ PROTI ZÁPACHOVÉ/KERAMICKÉ FILTRY

- stiskněte displej (12), když se objeví písmeno 
- stiskněte **FILTR (13)**, stálé světlo.
- znovu dlouze stiskněte **HOOD (11)** pro potvrzení aktivace indikátoru uhlíkových proti zápachových/keramických filtrů.

#### TUKOVÝ FILTR

- stiskněte displej (12), když se objeví písmeno 
- stiskněte **FILTR (13)**, blikající světlo.
- znovu dlouze stiskněte **HOOD (11)** pro potvrzení aktivace indikátoru tukového filtru.

## TABULKA VÝKONU

Stupeň výkonu	Typ vaření	Použití (na základě zkušeností a zvyků při vaření)
Max.výkon	Rychlé ohřívání	zvýšení teploty jídla v krátkém čase až k rychlému varu v případě vody nebo rychlému ohřevu varných tekutin
	Smažení - vaření	restování, zahájení vaření, smažení zmrazených výrobků, rychlé vření
Vysoký výkon	Opékání – smažení - vaření - grilování	restování, udržení vaření ve vroucí vodě, vaření a grilování (po krátkou dobu, 5-10 minut)
	Opékání - vaření – dušení – smažení - grilování	restování, udržení mírného vaření ve vroucí vodě, vaření a grilování (po středně dlouhou dobu, 10-20 minut), předehřívání příslušenství
Středně vysoký výkon	Vaření – dušení – smažení - grilování	dušení, udržení citlivého vaření ve vroucí vodě, vaření (po dlouhou dobu), závěrečné promíchání těstovin
	Vaření - přivedení k varu - zahuštění - závěrečné promíchání	delší vaření (rýže, omáčky, pečeně, ryby) v přítomnosti přídavných tekutin (např. voda, víno, vývar, mléko), závěrečné promíchání těstovin
	Vaření - přivedení k varu - zahuštění - závěrečné promíchání	dlouhodobé vaření (objemy menší než litr: rýže, omáčky, pečeně, ryby) v přítomnosti přídavných tekutin (např. voda, víno, vývar, mléko)
Nizký výkon	Rozpouštění – rozmrazování – udržování v teple - závěrečné promíchání	rozpuštění másla, jemné rozpuštění čokolády, rozmrazování malých výrobků
	Rozpouštění – rozmrazování – udržování v teple - závěrečné promíchání	udržování teplých malých porcí čerstvě uvařeného jídla nebo udržování teplého servírovacího nádobí a závěrečné promíchání rizota
OFF	Opěrná plocha	Varná deska je v pohotovostní nebo vypnuté poloze (případně zbytkové teplo po ukončení vaření je signalizováno H-L-O)

## 4. ÚDRŽBA

**Pozor! Před zahájením jakéhokoliv úkonu čištění či údržby se ujistěte, zda jsou varné zóny vypnuté a zda nesvítil kontrolka signalizující teplotu.**

Informace o údržbě výrobku naleznete na obrázcích na konci instalace označených tímto symbolem.

### ÚDRŽBA VARNÉ DESKY

#### • Čištění indukční desky

Varnou desku je třeba po každém použití vyčistit.

#### Důležité:

- Nepoužívejte abrazivní hubky a drátěnky. Při jejich používání by časem mohlo dojít k poškození skla.
- Nepoužívejte dráždivé chemické čisticí prostředky, jako jsou spreje na trouby nebo odstraňovače skvrn.
- **NEPOUŽÍVEJTE PARNÍ ČISTIČE!!!**

Po každém použití nechte desku vychladnout a odstraňte z ní připálené pokry a skvrny po zbytcích pokrmů. Cukr nebo potraviny s vysokým obsahem cukru by mohly způsobit poškození varné desky, a je tedy třeba je

okamžitě odstranit. Sůl, cukr a písek by mohly poškrábat povrch skla. Používejte měkký hadřík, papírové utěrky nebo specifické přípravky pro čištění desky (postupujte podle pokynů výrobce).

#### • Čištění sběrné vaničky tekutin :

V případě náhodného a hojného úniku tekutin z hrnců je možné zasáhnout vypouštěcím ventilem umístěným ve spodní části výrobku tak, aby se odstranily veškeré zbytky a zajistila se maximální hygienická bezpečnost.

#### • Čištění kovové mřížky:

Mřížku je třeba mýt ručně horkou vodou a neutrálním čisticím prostředkem a opatrně vysušit, aby nedošlo k oxidačním jevům.

### ÚDRŽBA ODSAVAČE PAR

#### • Čištění odsavače par:

Pro čištění použijte **VÝLUČNĚ** hadřík navlhčený neutrálními tekutinými čisticími prostředky.

#### **NA ČIŠTĚNÍ NEPOUŽÍVEJTE NÁŘADÍ NEBO NÁSTROJE!**

Vyvarujte se používání přípravků, které obsahují abrazivní

látky. **NEPOUŽÍVEJTE ALKOHOL!**

• **✘A** Údržba tukových filtrů:

**Zadržuje tukové částice pocházející z vaření.**

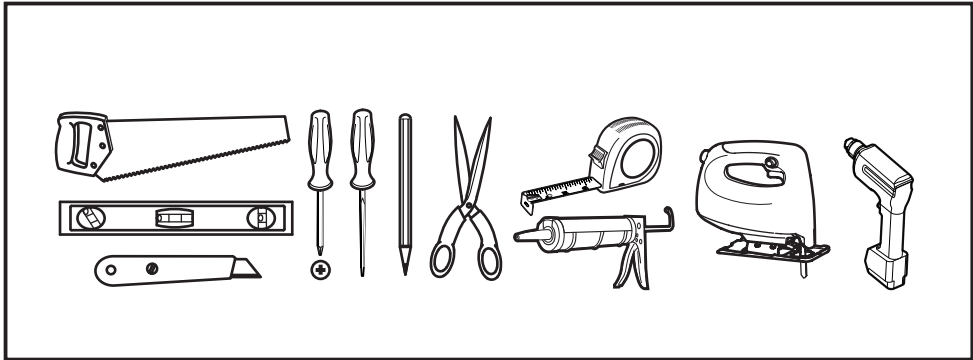
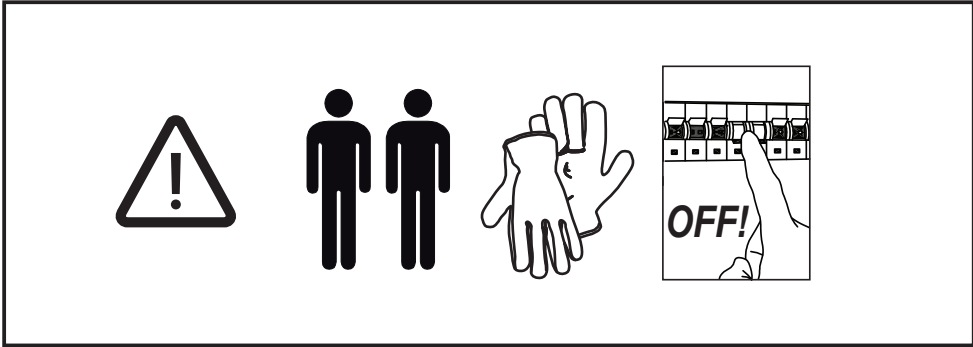
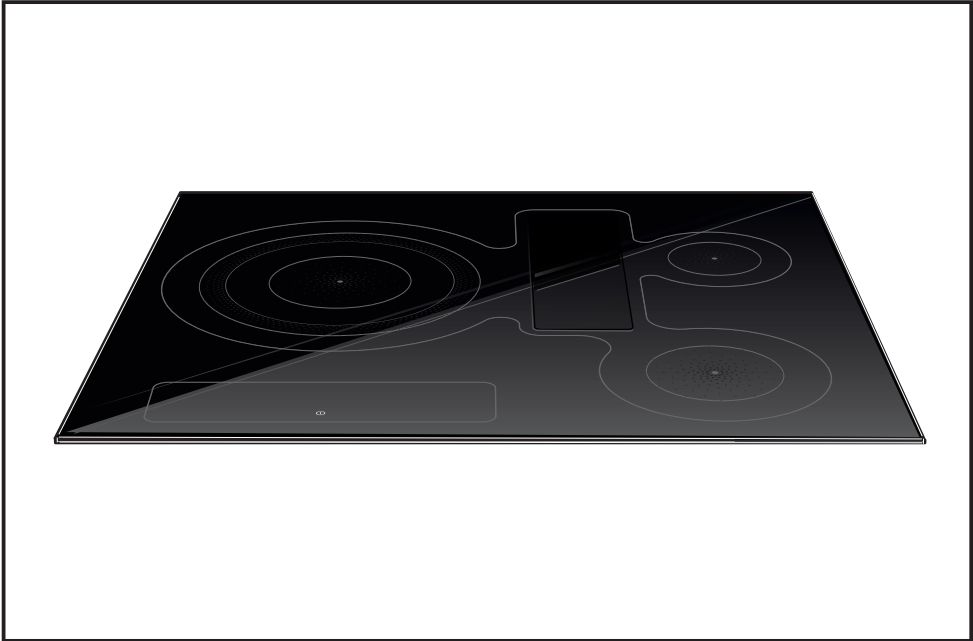
Je třeba ho mýt jednou za měsíc (nebo když systém indikující nasycení filtrů označí tuto nutnost) neagresivními čistícími prostředky, ručně nebo v myčce při nízkých teplotách a v krátkém cyklu. Při mytí v myčce se kovový tukový filtr může odbarvit, ale jeho filtrační charakteristiky se absolutně nemění.

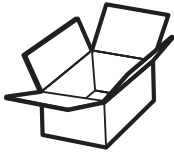
• **✘B** Údržba filtru s aktivním uhlím - Keramické (Pouze pro filtrační provedení):

**Zadržuje nepříjemné pachy pocházející z vaření. Výrobek je vybaven sadou pachových filtrů.**

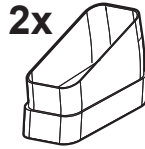
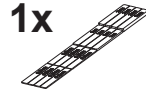
K nasycení pachových filtrů dochází po víceméně delším používání v závislosti na typu vaření a pravidelnosti čištění tukového filtru. Pachové filtry lze tepelně regenerovat každé 2-3 měsíce v předehřáté troubě při 200°C po dobu 45 minut. Správná regenerace zajišťuje stálou filtrační účinnost po dobu 5 let.

**Pozor!** Neumísťujte filtry na dno trouby, ale položte je na plech a umístěte je do střední výšky.



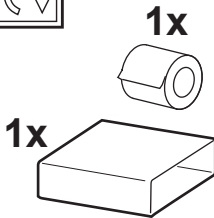


1x  
2,8 m



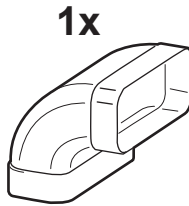
2x

\*

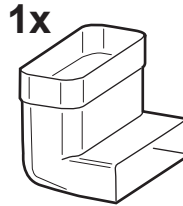


1x

1x



1x



1x



1x

M8 13 x h5



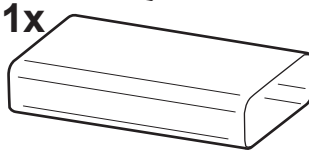
2x

M6 10 x h5

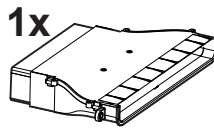


2x

M6x20mm



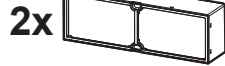
1x



1x

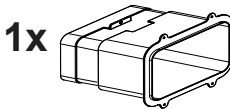


1x

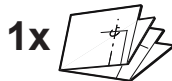


2x

\*



1x



1x

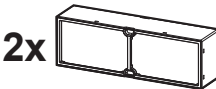


2x



2x

M4x20mm



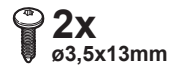
2x



1x



2x



2x

ø3,5x13mm

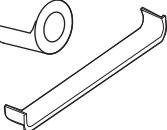
\*



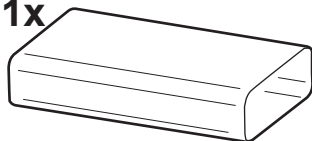
1x



1x

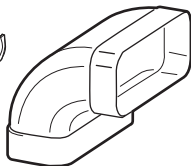


1x

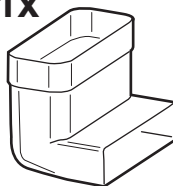


\*

1x



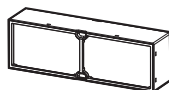
1x



1x



2x



2x  
M4x20mm

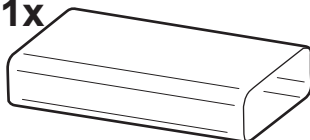
2x



2x

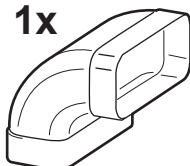


1x



\*

1x



1x

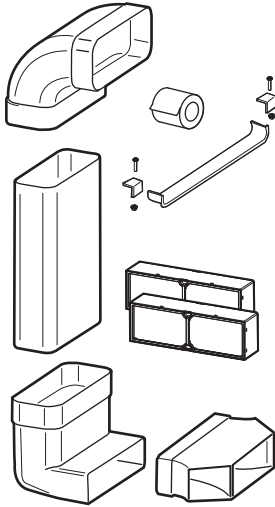




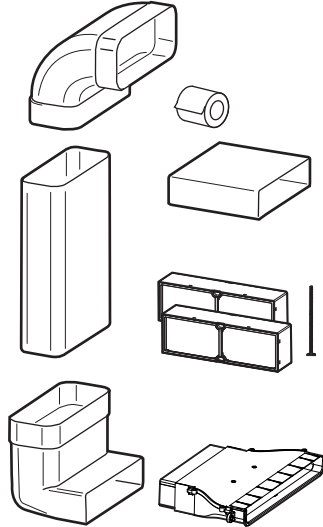


\* [www.elica.com](http://www.elica.com)  
[www.shop.elica.com](http://www.shop.elica.com)

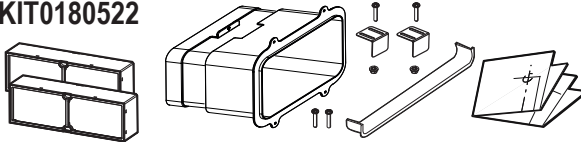
**KIT0167756**



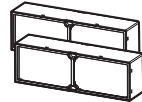
**KIT0167757**



**KIT0180522**



**KIT0167755**



**KIT0121016**  
90° 218x55mm



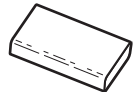
**KIT0121002**  
15° 227x94mm



**KIT0126810**  
227x94mm



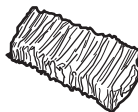
**KIT0121001**  
227x94x80mm



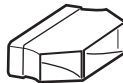
**KIT0173527**  
222x89x500mm



**KIT0121005**  
90° 227x94mm



**KIT0121017**  
218x55mm



**KIT0168750**

**KIT0121015**  
223x59x72mm



**KIT0161453**

**KIT0120991**  
222x89x1000mm

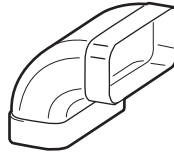
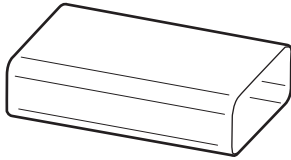
**KIT0121012**  
218x55x500mm

**KIT0121013**  
218x55x1000mm



www.elica.com  
www.shop.elica.com

**KIT0185767**



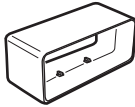
**KIT0121010**  
190x190  
Ø147mm



**KIT0121009**  
INT 216x82mm  
EXT 290x160mm



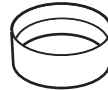
**KIT0121006**  
90°



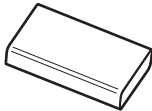
**KIT0121001**  
227x94x80mm



**KIT0126810**  
227x94mm



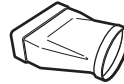
**KIT0121003**  
Ø158  
59mm



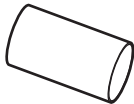
**KIT0173527**  
222x89x500mm  
**KIT0120991**  
222x89x1000mm



**KIT0121004**  
90°  
227x288x94mm



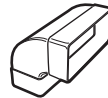
**KIT0121008**  
227x94 Ø153mm



**KIT0120996**  
Ø150 - 500mm  
**KIT0121000**  
Ø150 - 1000mm



**KIT0121002**  
15°  
227x94mm



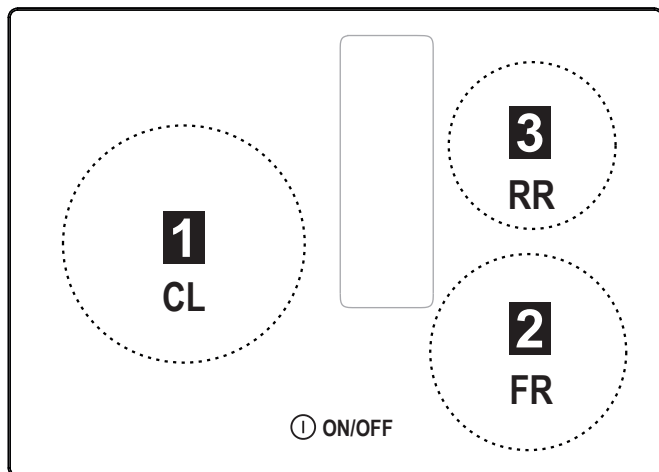
**KIT0121005**  
90°  
227x94mm



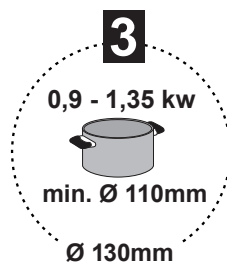
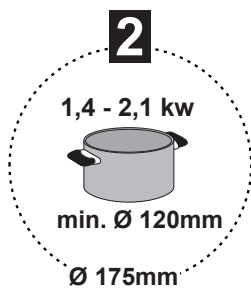
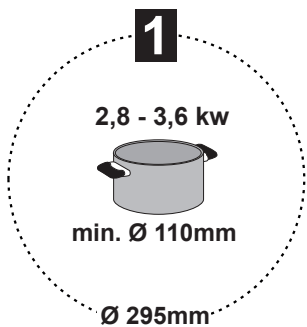
**KIT0161453**



**KIT0121007**  
227x94  
Ø146mm

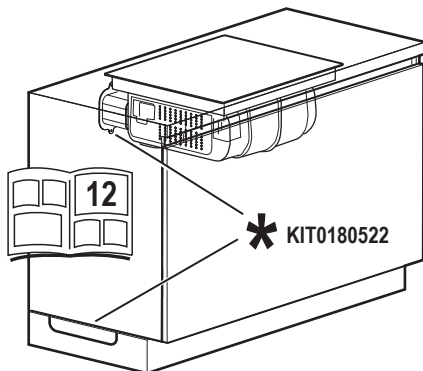
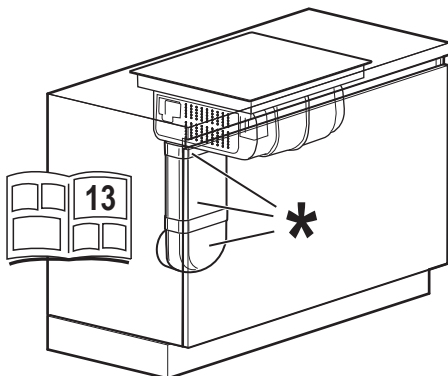
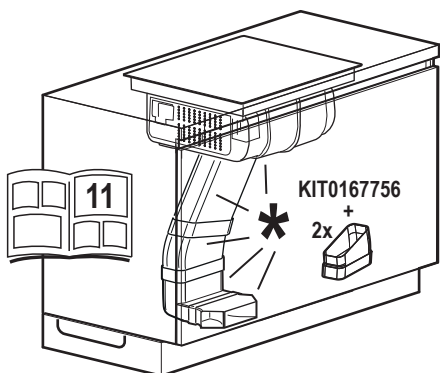
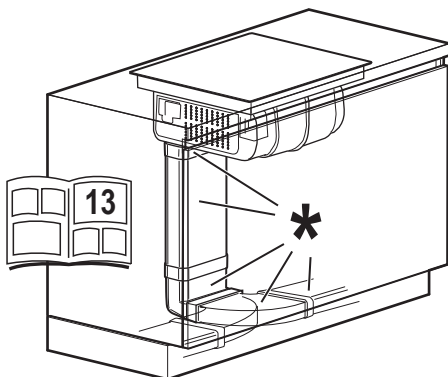
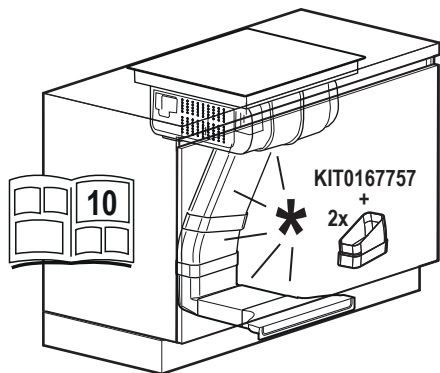


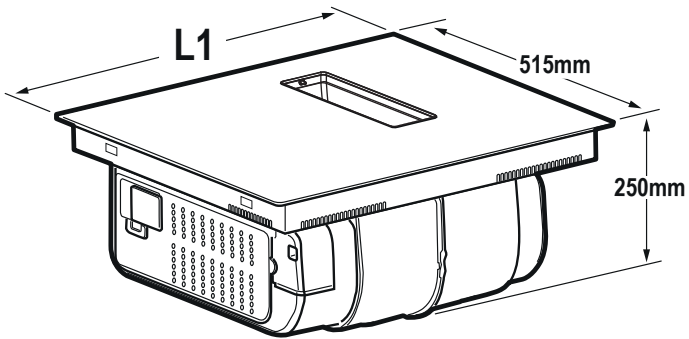
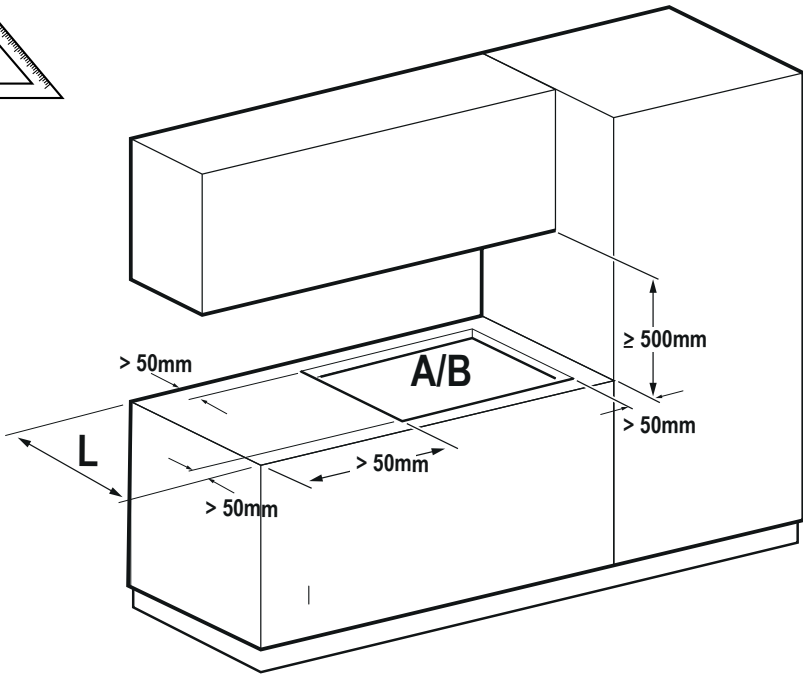
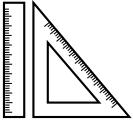
FRONT



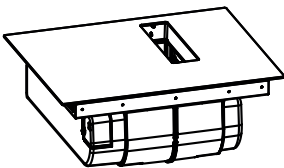


\* [www.elica.com](http://www.elica.com)  
\* [www.shop.elica.com](http://www.shop.elica.com)

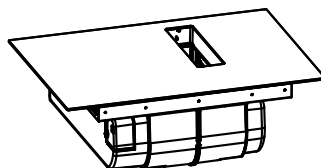




L1 = 600mm



L1 = 720mm

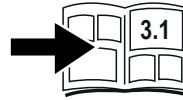




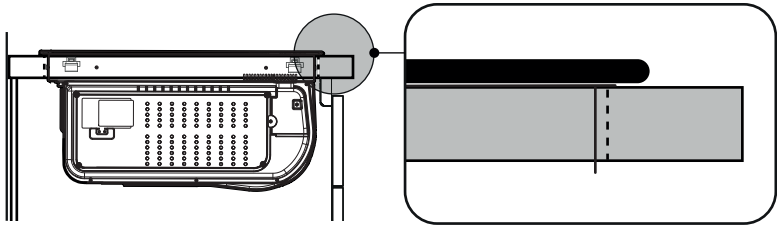
inst.A



inst.B

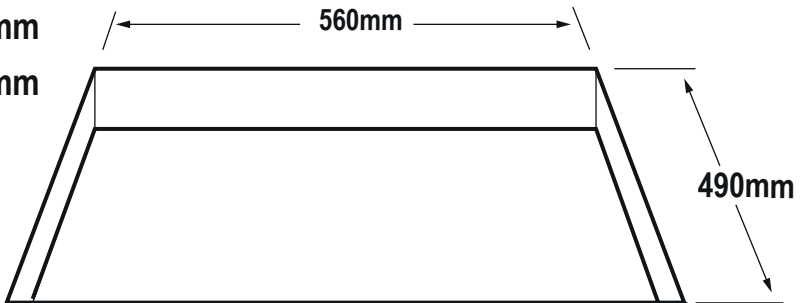


inst.A

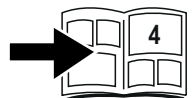


L1= 600mm

L1= 720mm

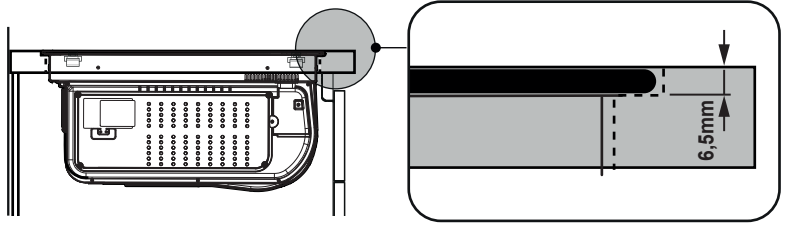


3

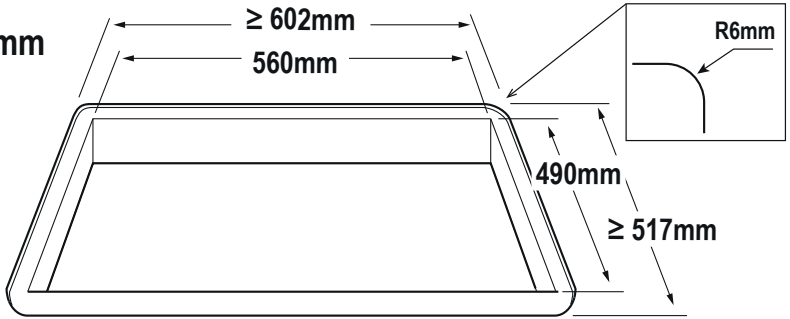




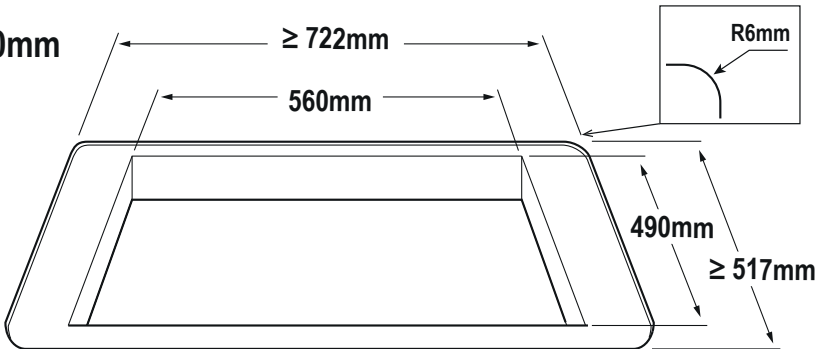
inst.B



L1= 600mm

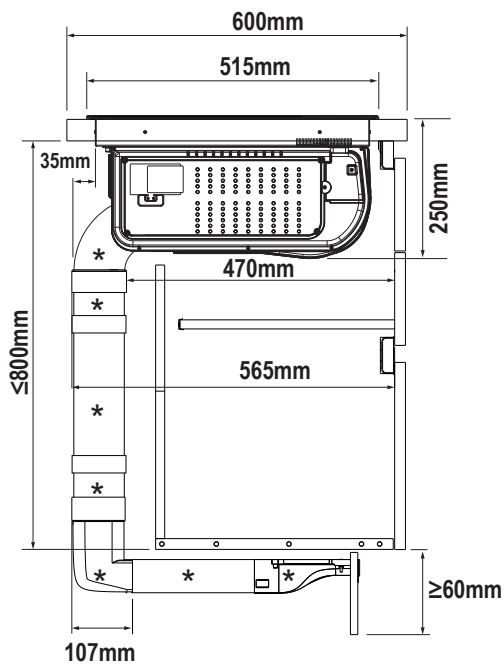
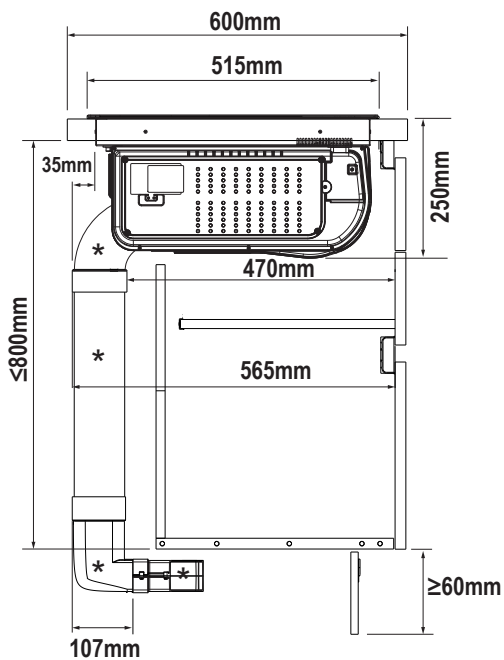


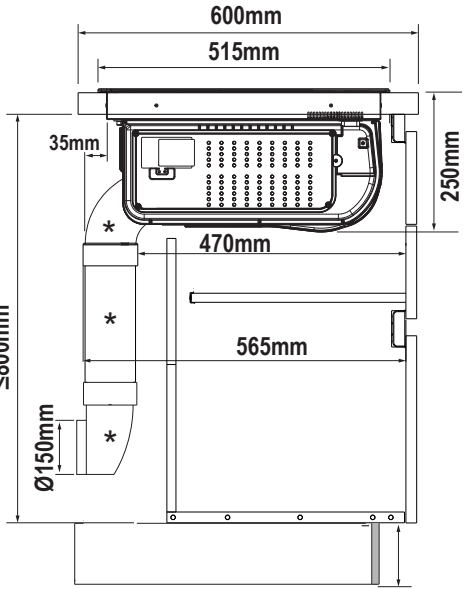
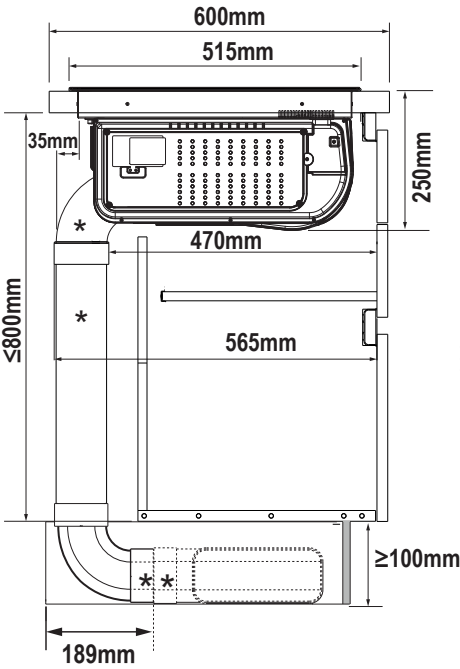
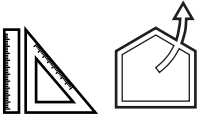
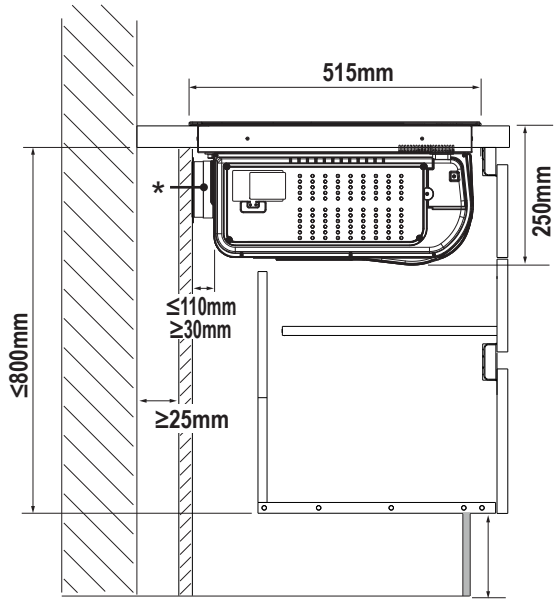
L1= 720mm



3.1

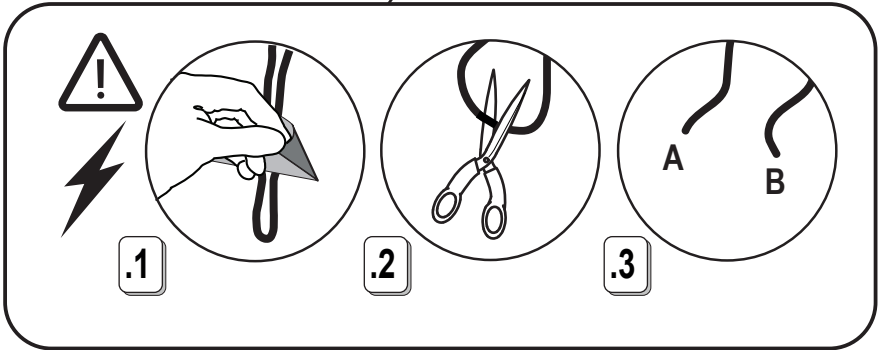
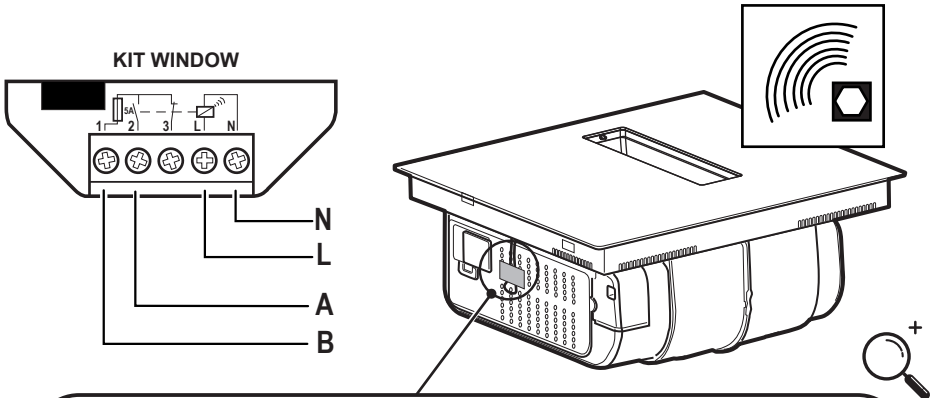
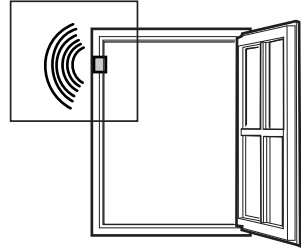
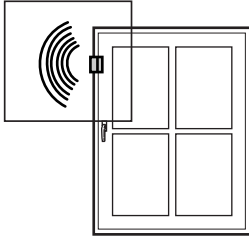


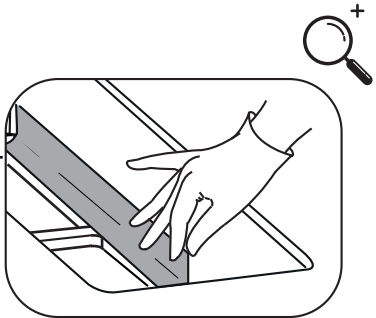
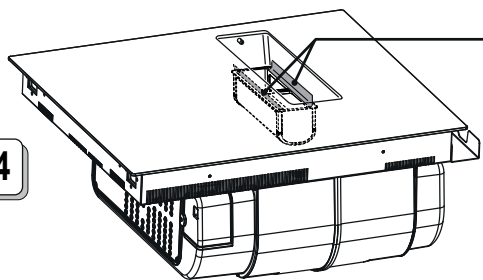
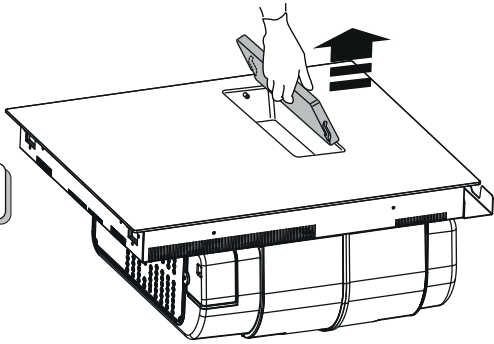
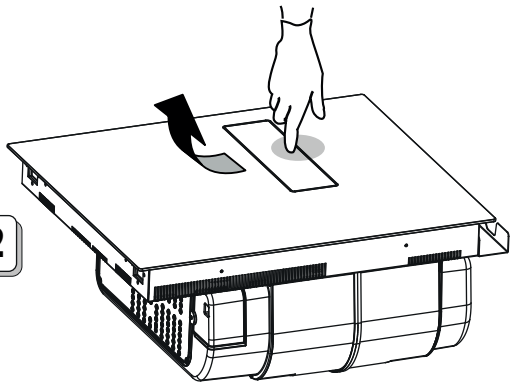
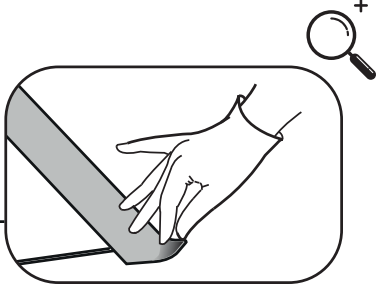
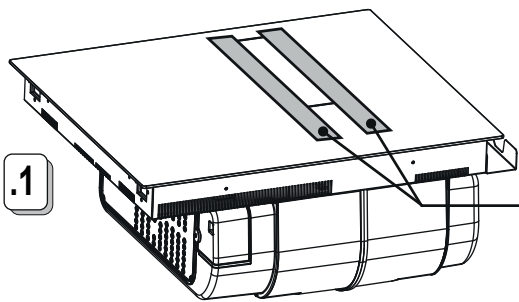


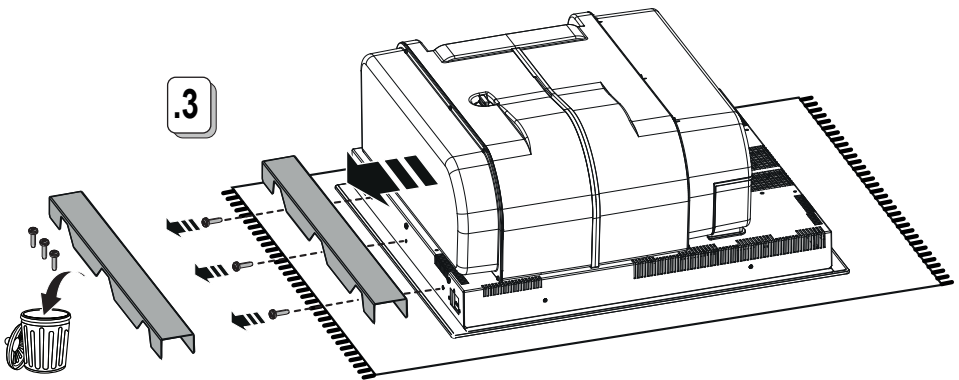
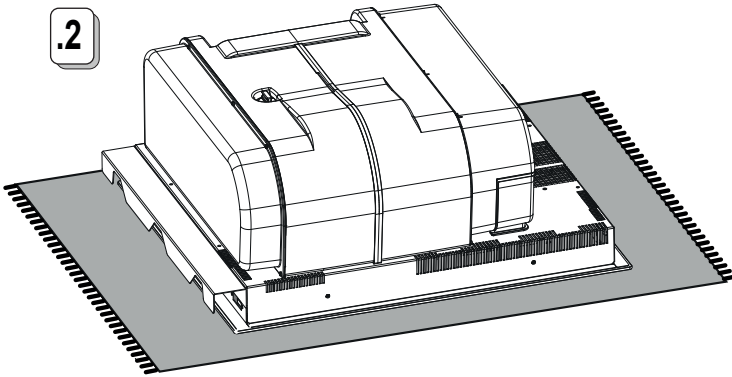
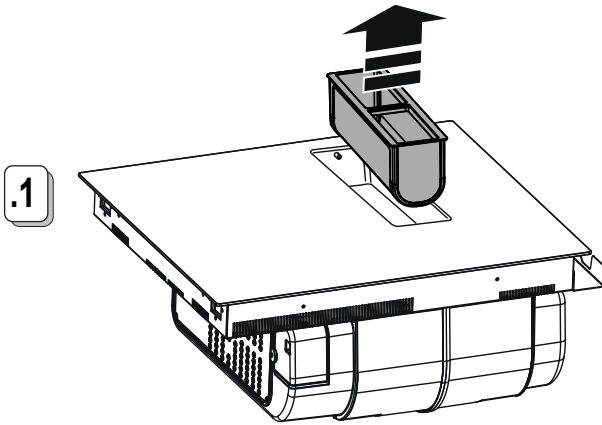




# KIT WINDOW

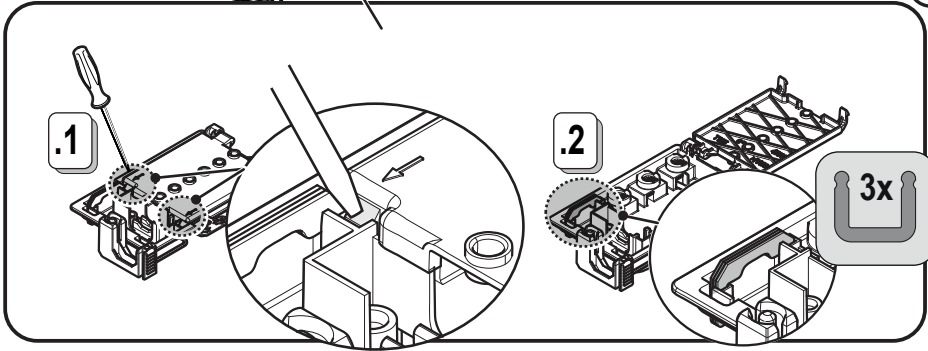
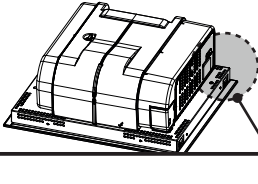




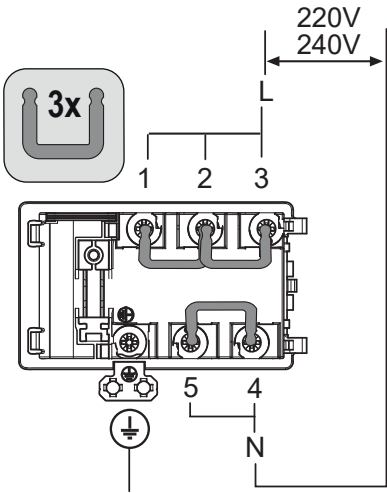


**6.1**

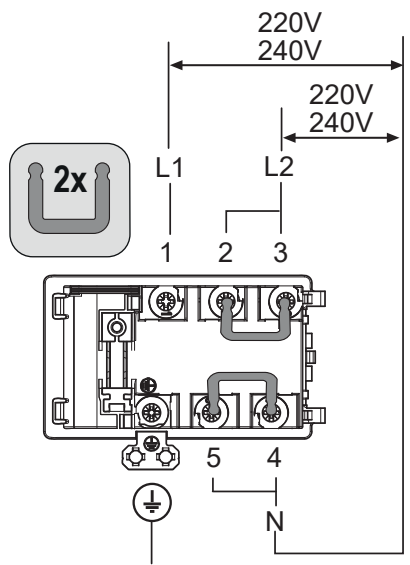
  V-Hz



220V-240V ~  
50Hz/60Hz



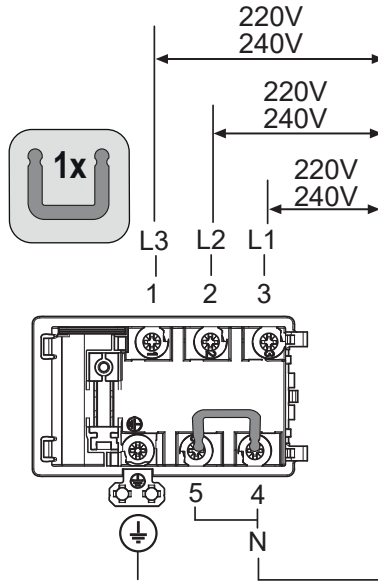
380V-415V ~ 2N~  
50Hz/60Hz



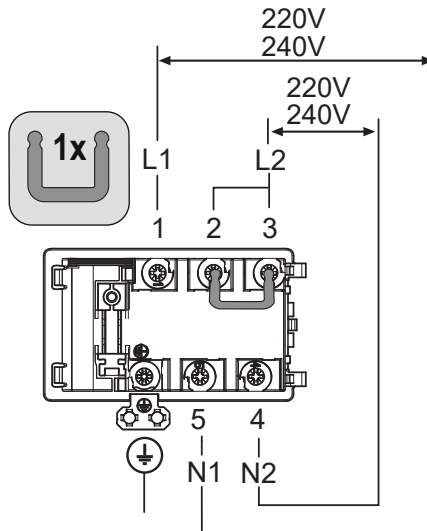


V-Hz

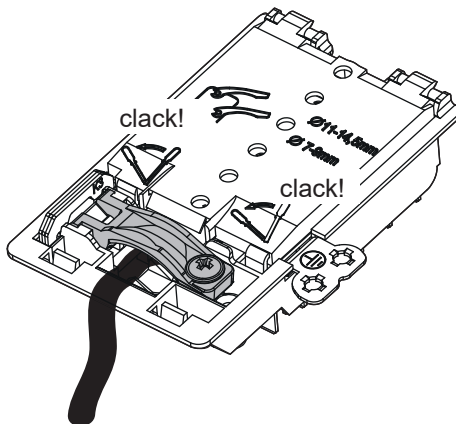
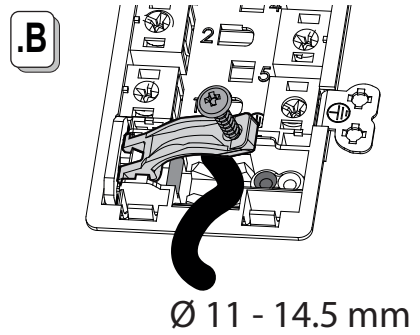
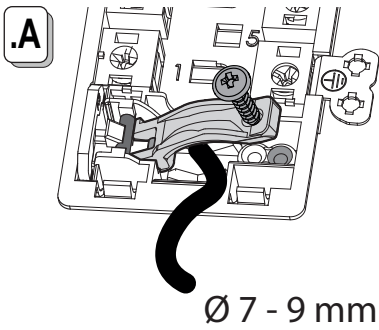
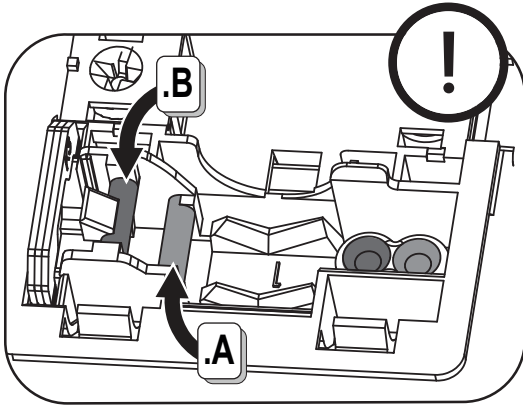
380V-415V ~ 3N~  
50Hz/60Hz

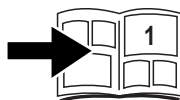
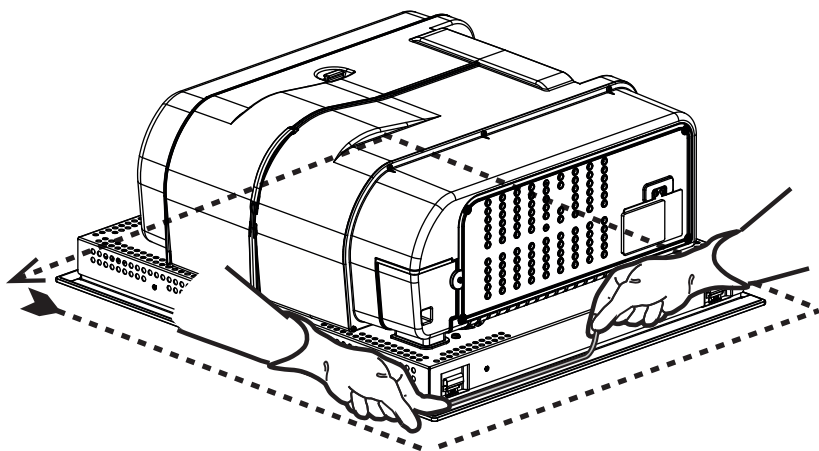
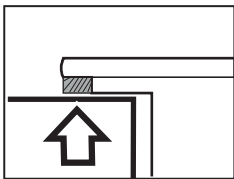
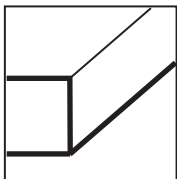
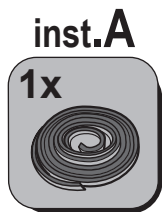
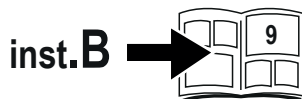


220V-240V ~ 2N 2L  
50Hz/60Hz

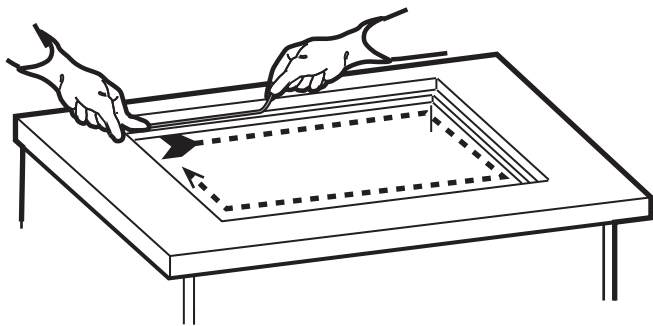
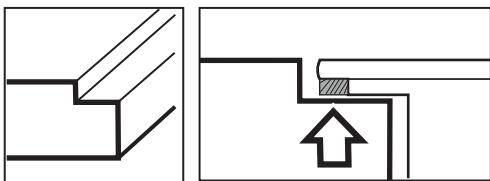




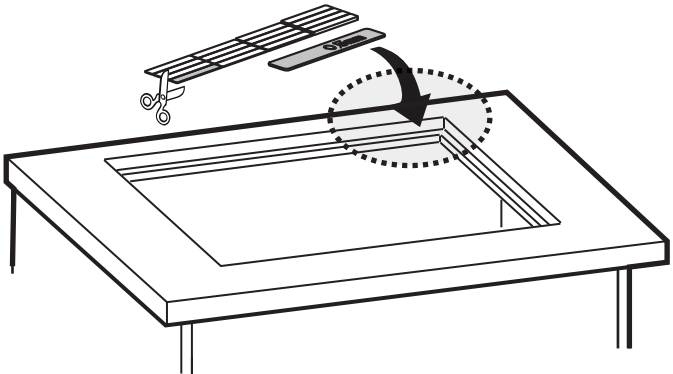
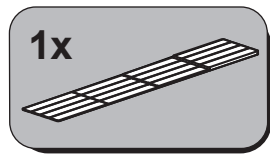




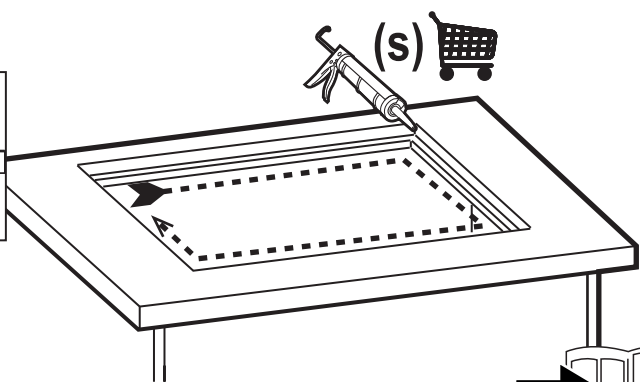
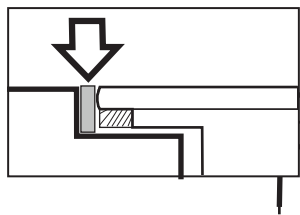
inst. B



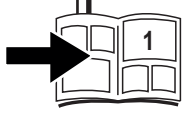
9



9.1



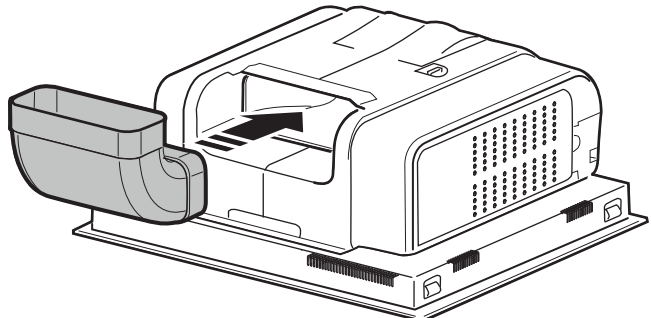
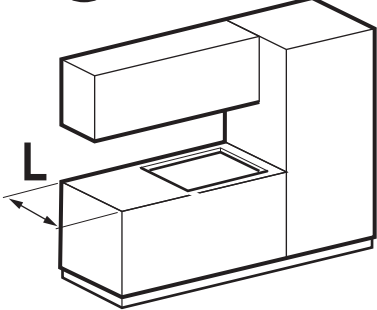
9.2



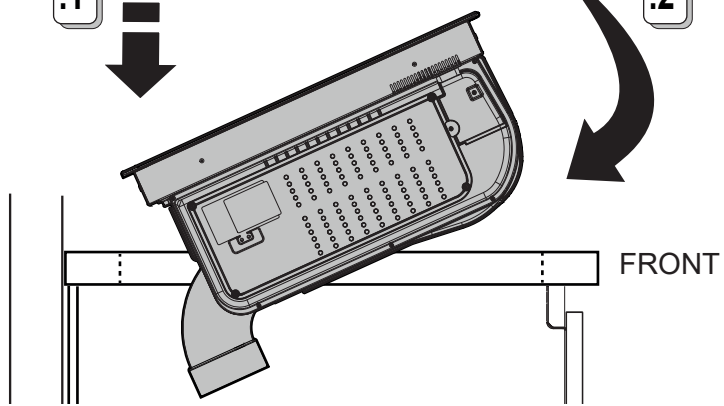
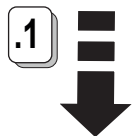
**KIT0167757 + 2x**



**! L ≤ 650mm**

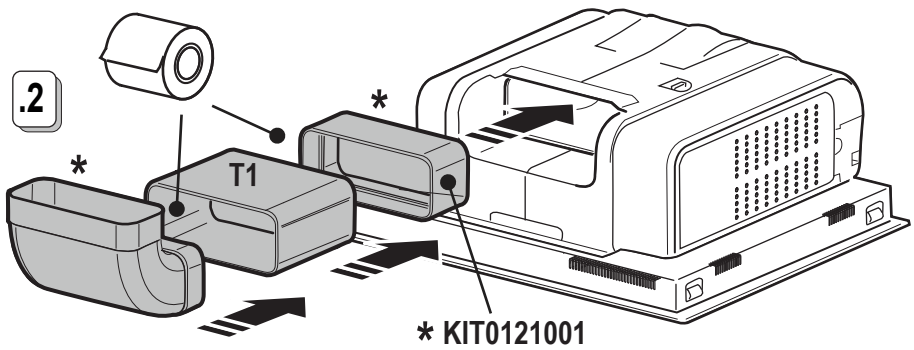
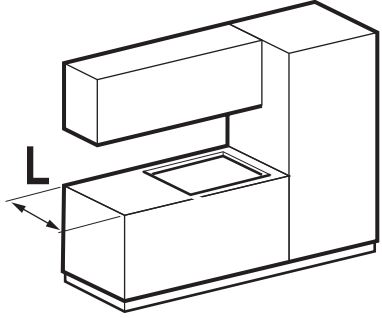
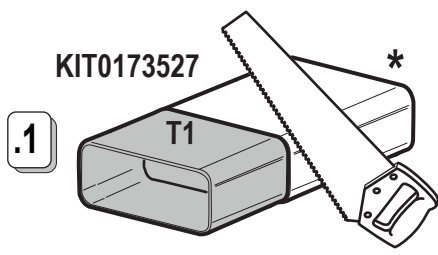


**10**

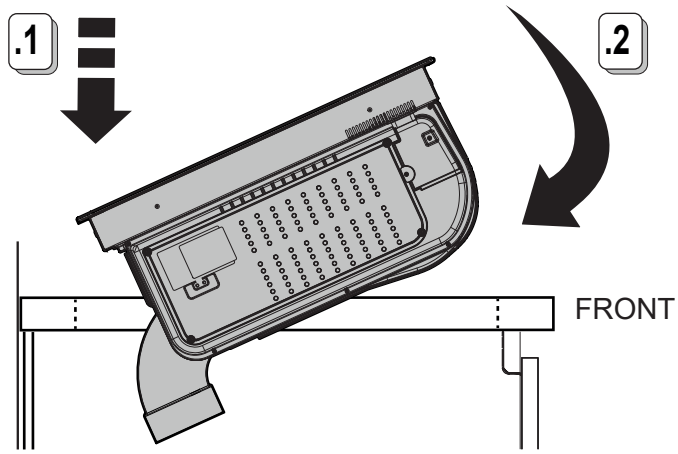


**10.1**



**KIT0167757 + 2x**   **! L > 650mm**



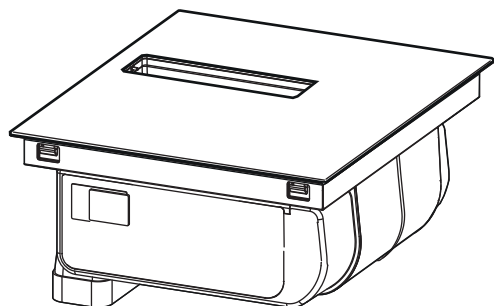
# 10.2



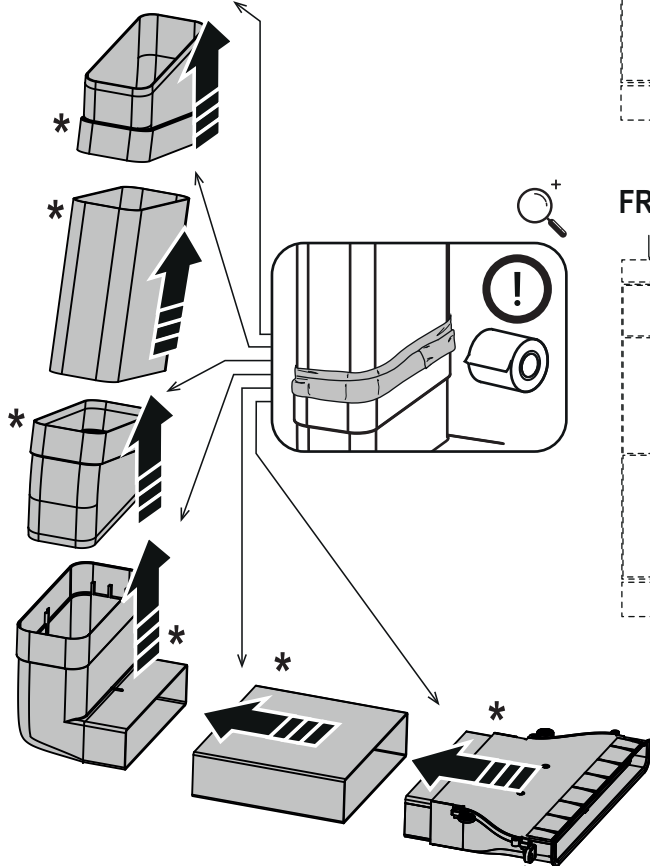
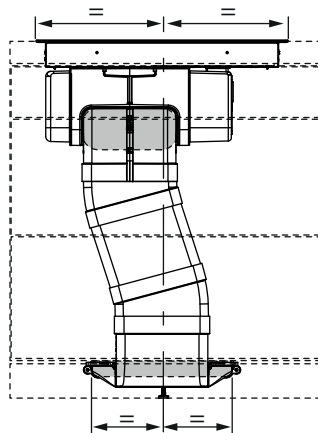
# 10.3

**KIT0167757 + 2x**  

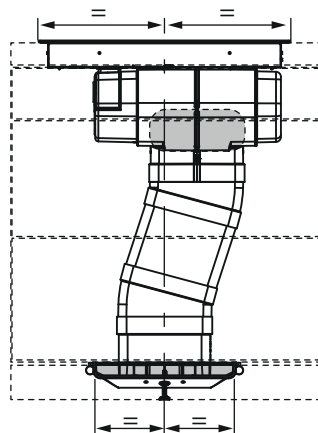
\* [www.elica.com](http://www.elica.com)  
[www.shop.elica.com](http://www.shop.elica.com)



**BACK**



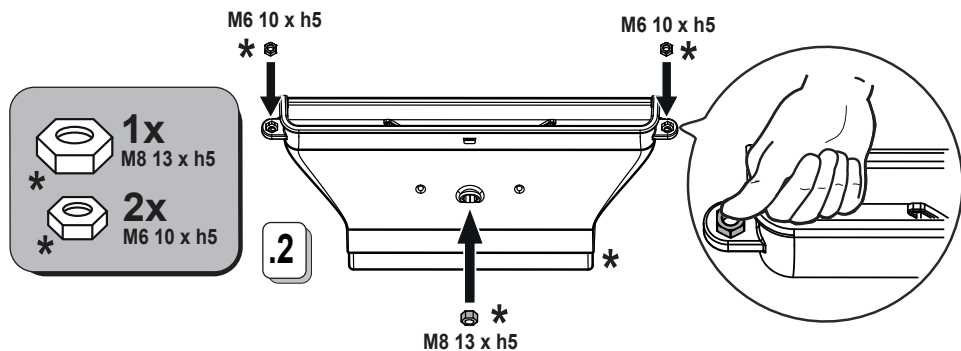
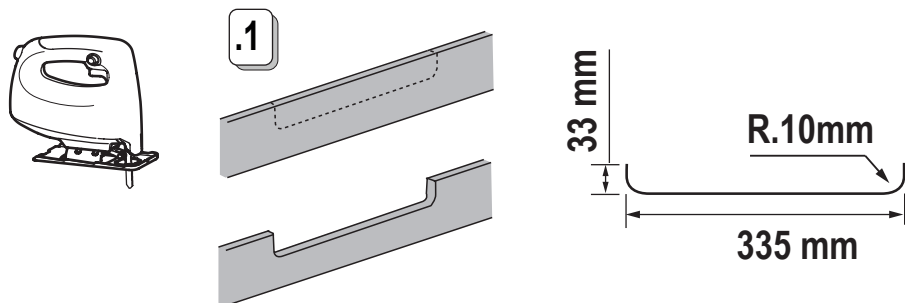
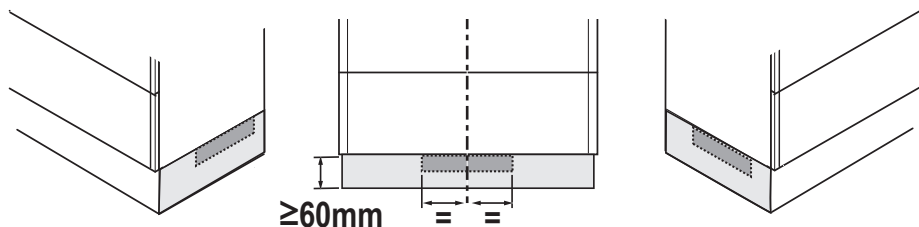
**FRONT**



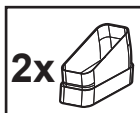

**10.4**

# KIT0167757 + 2x

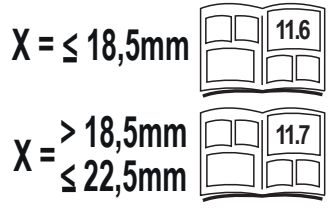
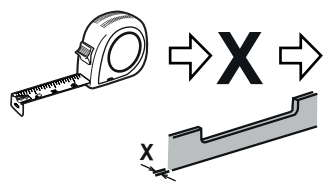
\* [www.elica.com](http://www.elica.com)  
[www.shop.elica.com](http://www.shop.elica.com)



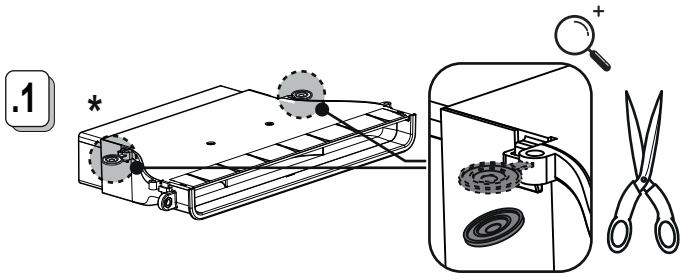


**KIT0167757 + 2x**  

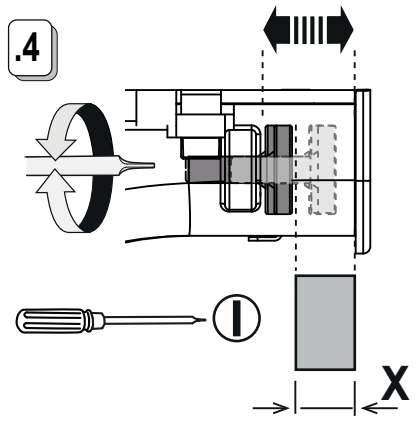
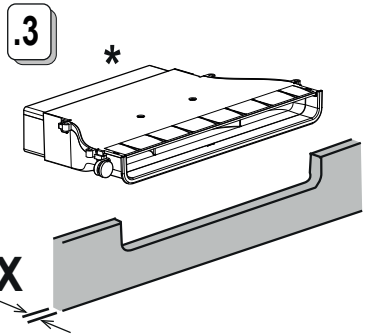
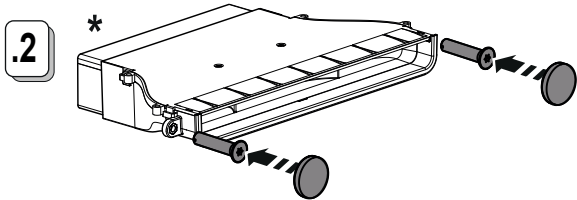
\* [www.elica.com](http://www.elica.com)  
[www.shop.elica.com](http://www.shop.elica.com)



**$X = \leq 18,5\text{mm}$**

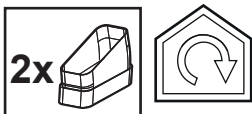


**2x**  
**M6x20mm**  
 \*

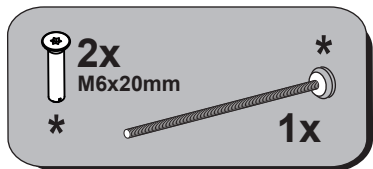


**10.6**

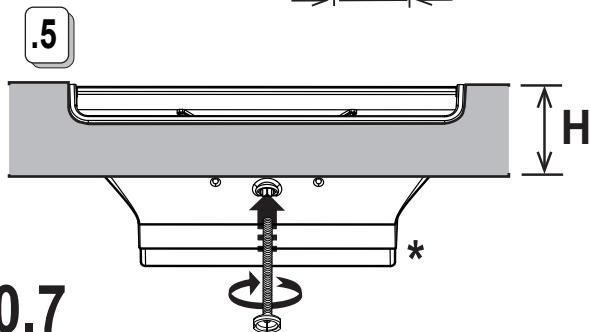
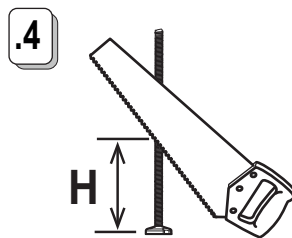
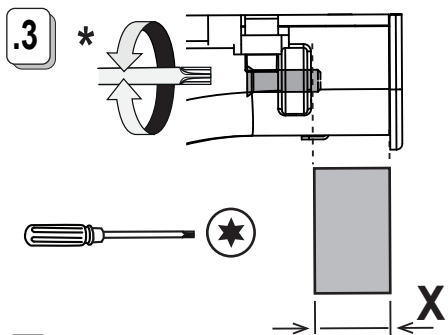
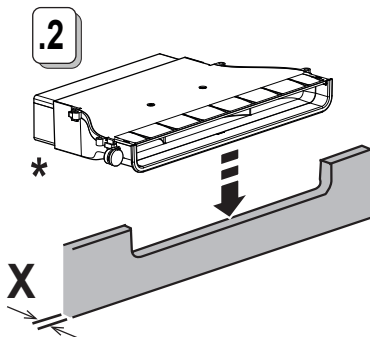
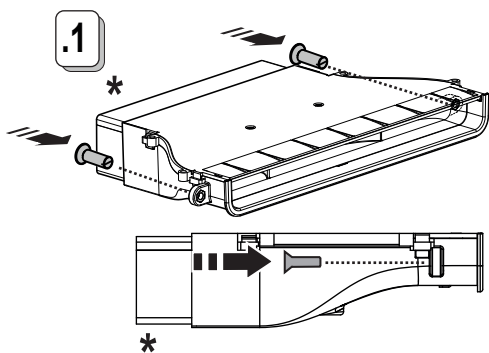
# KIT0167757 +



\* [www.elica.com](http://www.elica.com)  
\* [www.shop.elica.com](http://www.shop.elica.com)





$X \geq 18,5\text{mm} \leq 22,5\text{mm}$



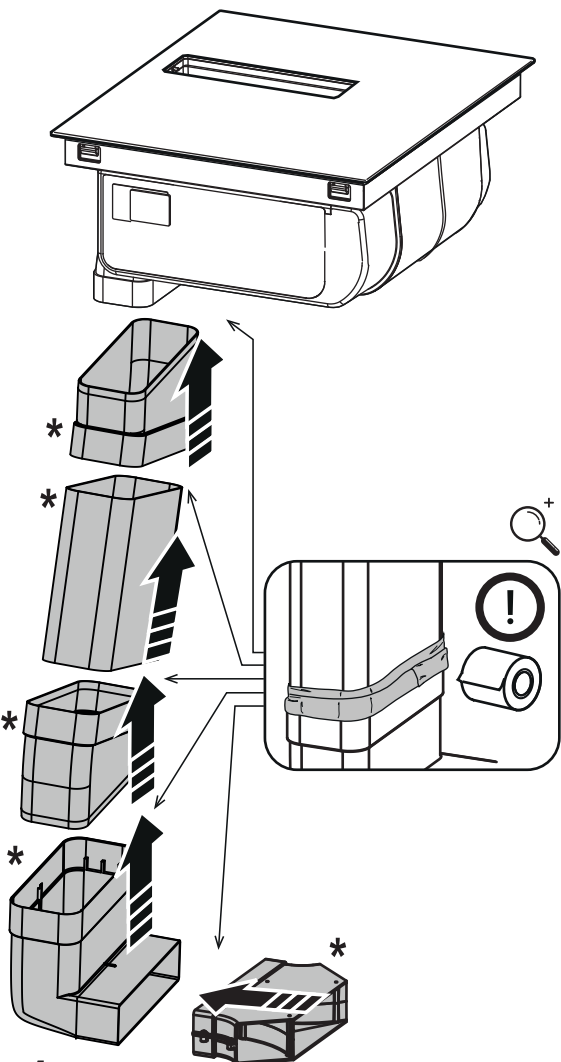
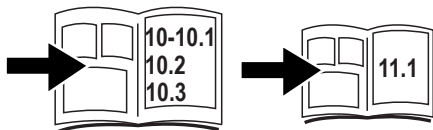
## 10.7



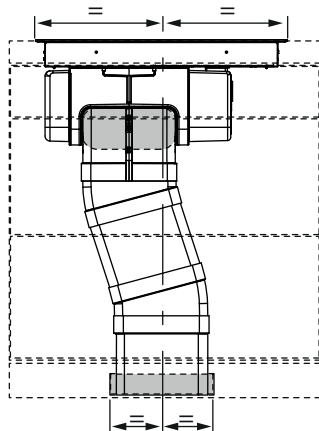
**KIT0167756 + 2x**  

\* [www.elica.com](http://www.elica.com)  
\* [www.shop.elica.com](http://www.shop.elica.com)

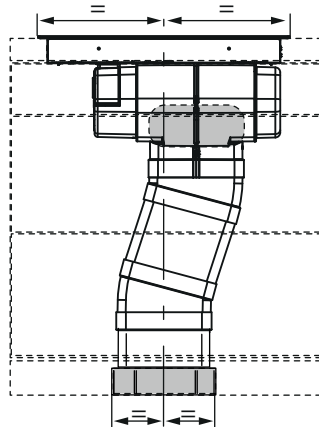
**11**



**BACK**

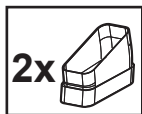


**FRONT**

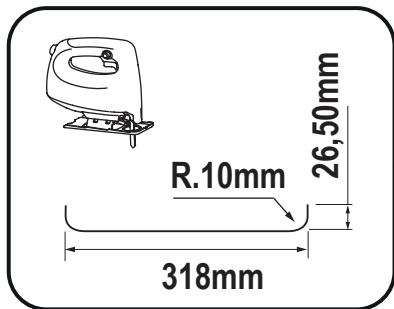
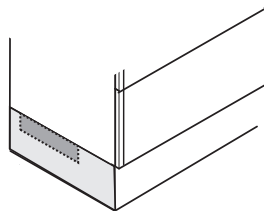
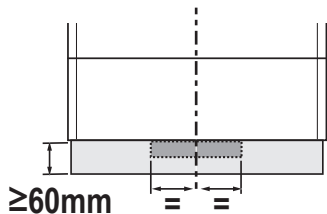
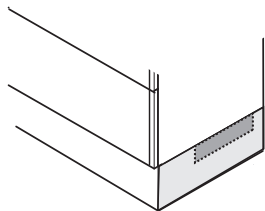


**11.1**

# KIT0167756 + 2x



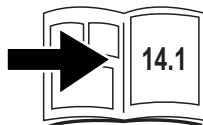
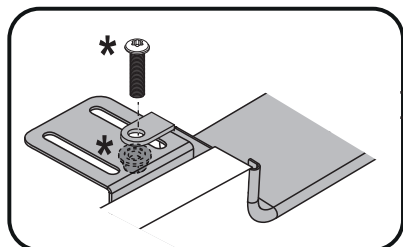
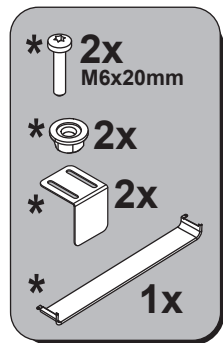
\* [www.elica.com](http://www.elica.com)  
\* [www.shop.elica.com](http://www.shop.elica.com)



.1

.2

.3

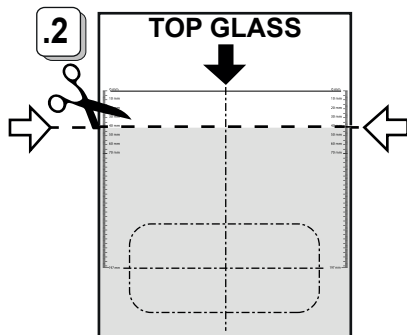
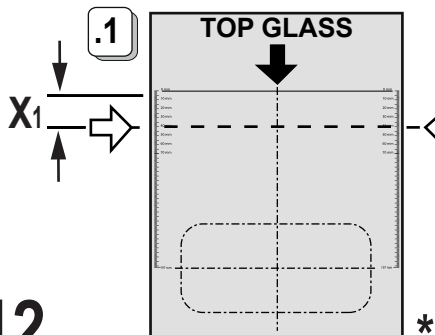
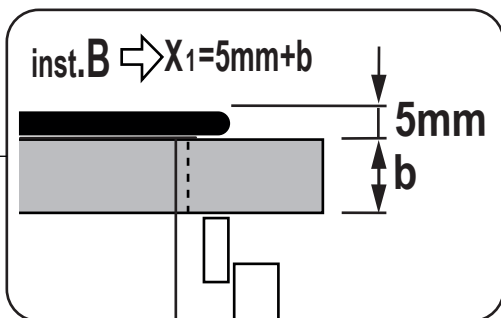
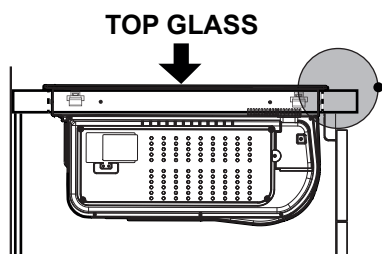
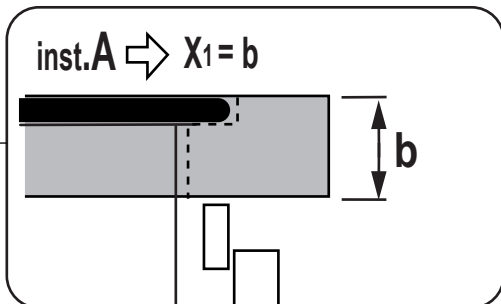
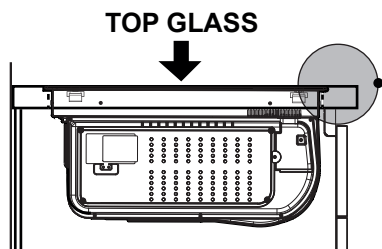
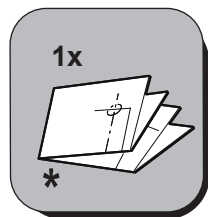


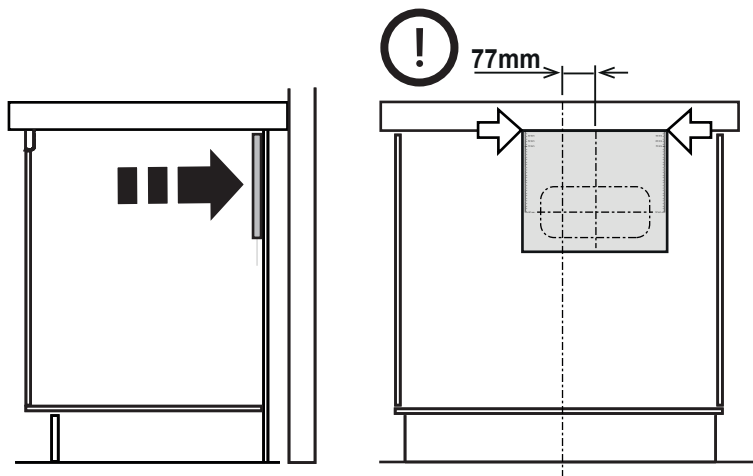
## 11.2

# KIT0180522

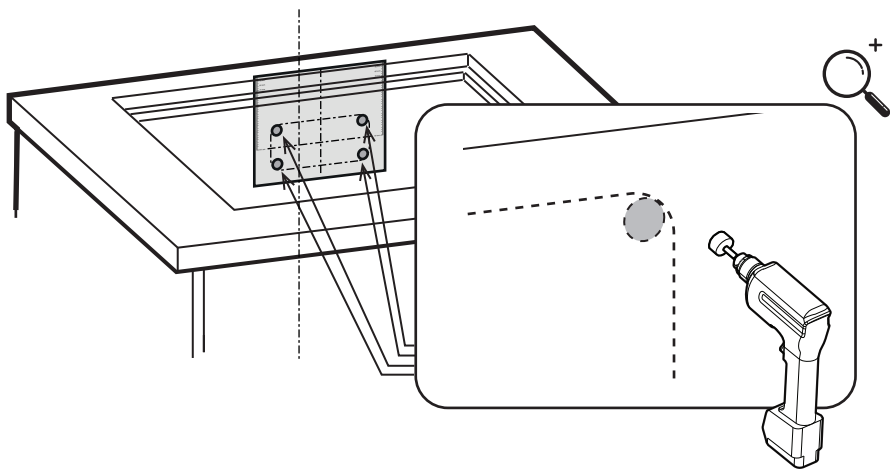


www.elica.com  
\* www.shop.elica.com

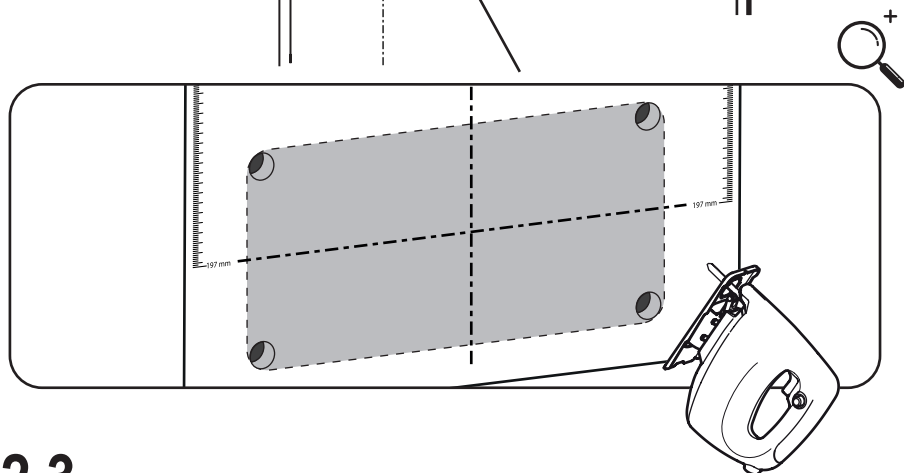
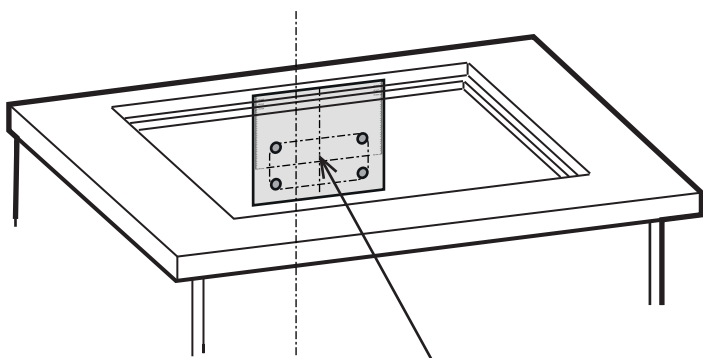




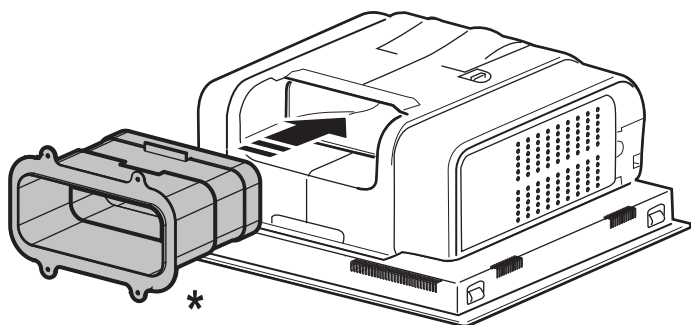
## 12.1



## 12.2



## 12.3



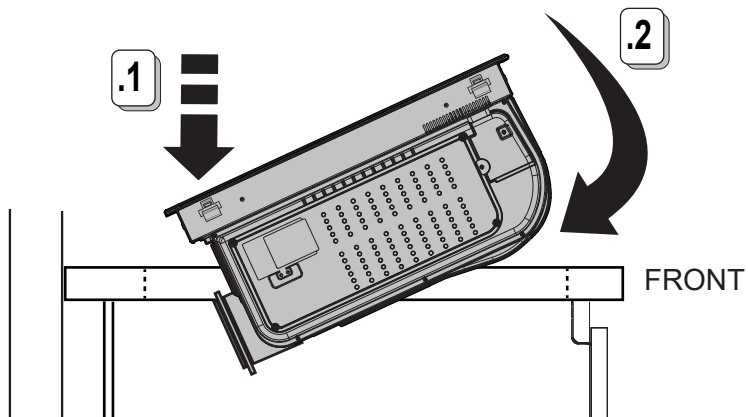
## 12.4



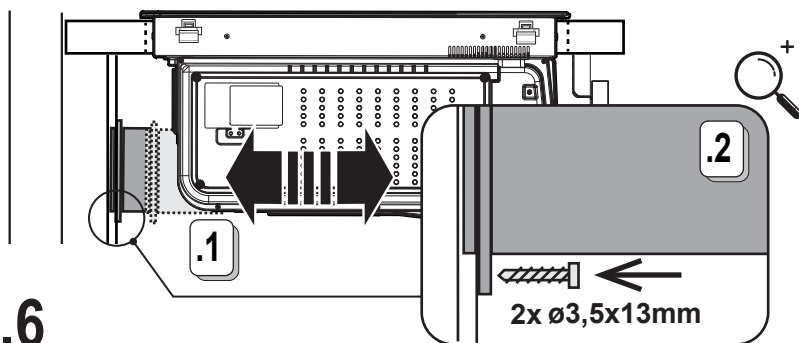
# KIT0180522



www.elica.com  
\* www.shop.elica.com



## 12.5

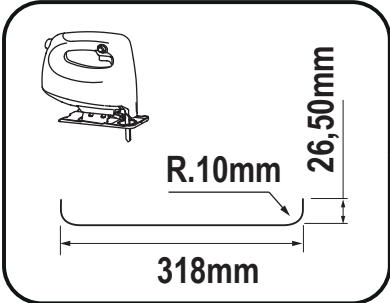
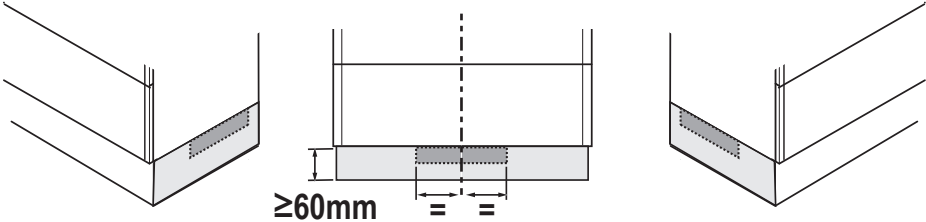


## 12.6

# KIT0180522

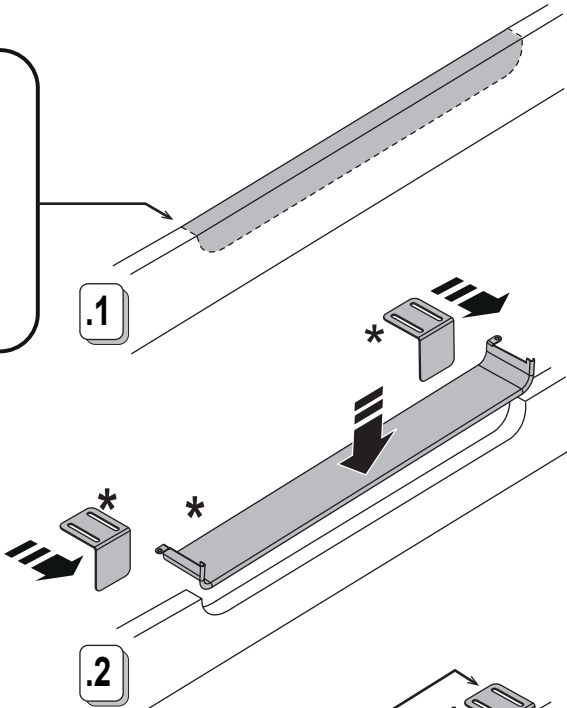


\* [www.elica.com](http://www.elica.com)  
\* [www.shop.elica.com](http://www.shop.elica.com)

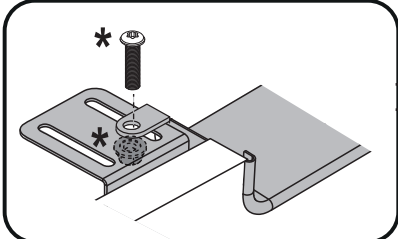


.1

- \* 2x  
M6x20mm
- \* 2x
- \* 2x
- \* 1x

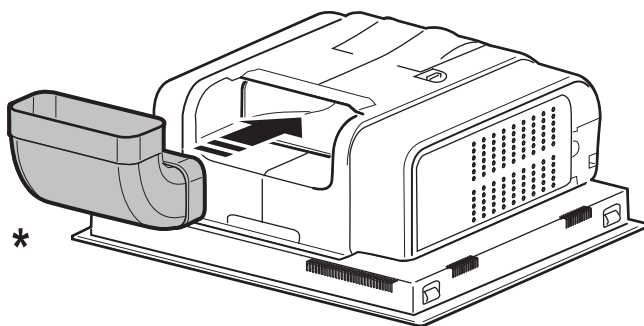


.2

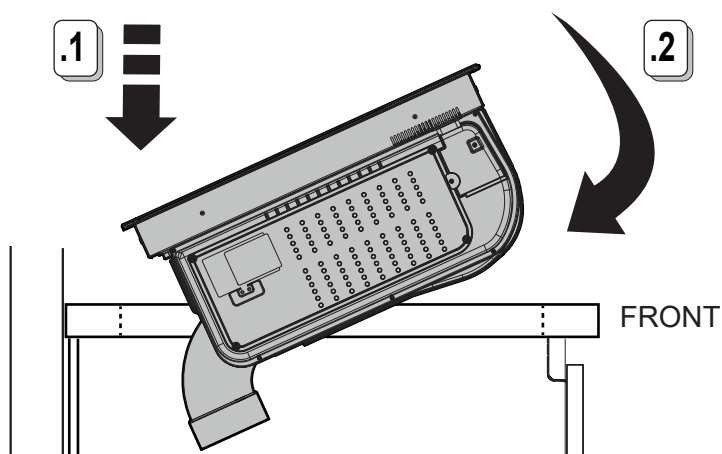


.3

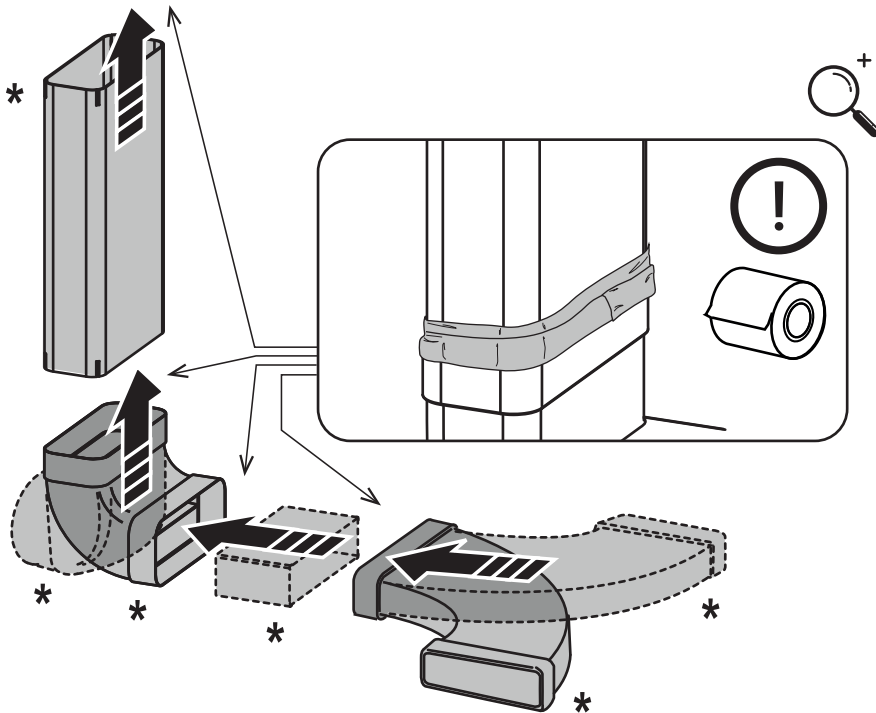
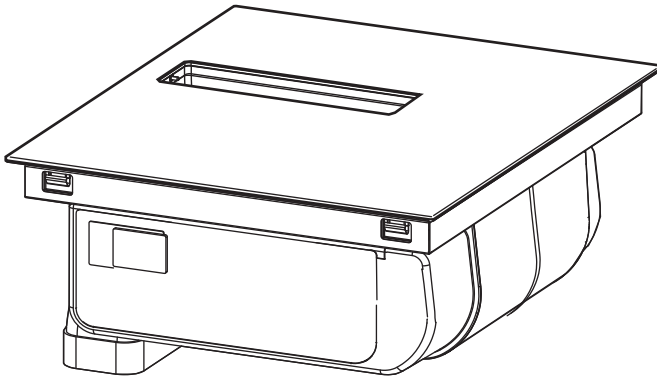




13

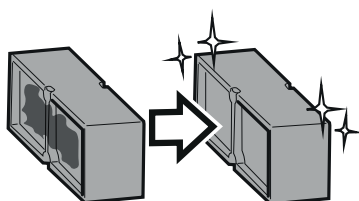
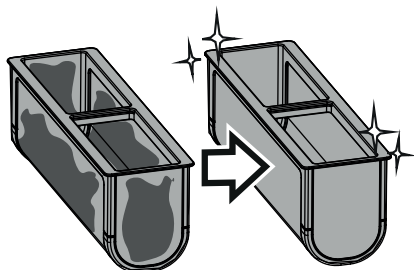
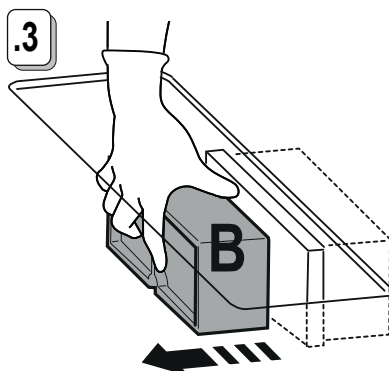
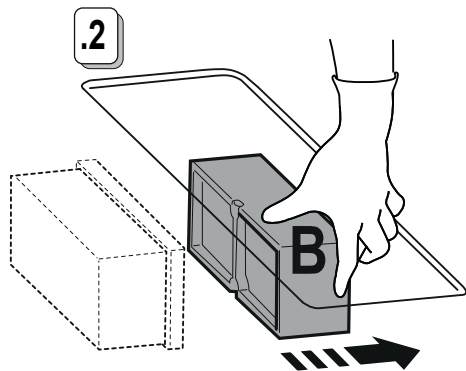
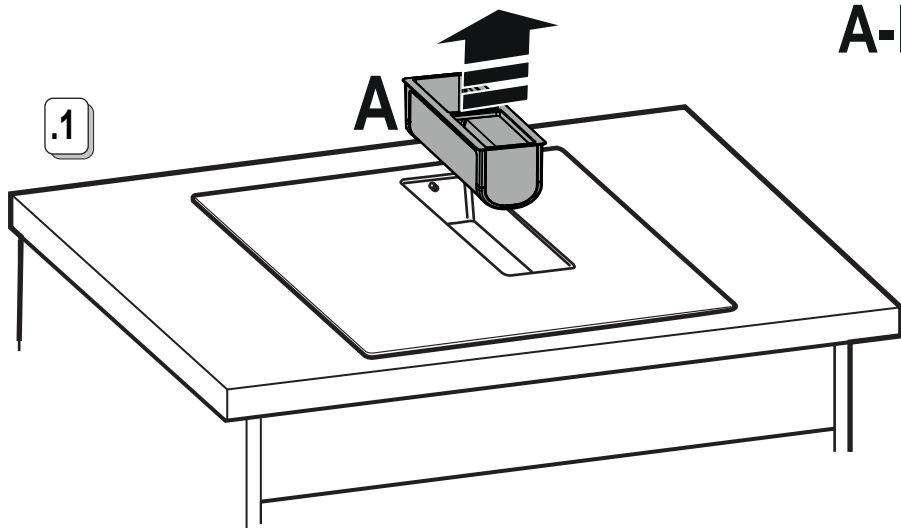


13.1

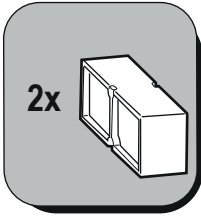




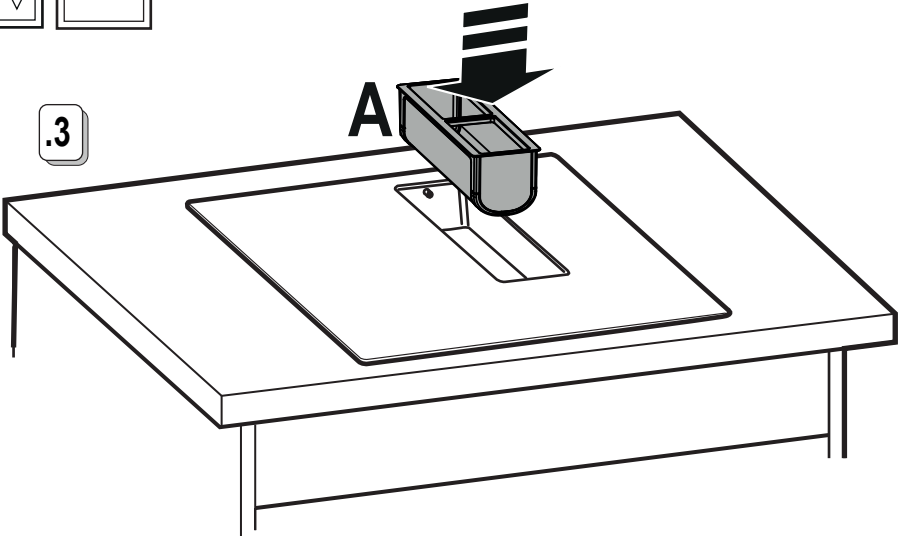
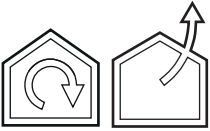
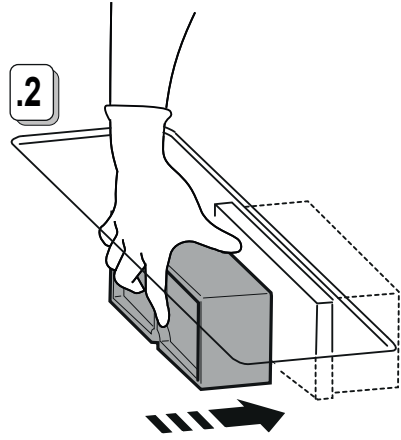
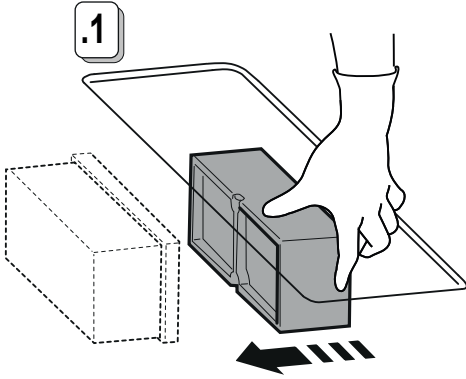
A-B



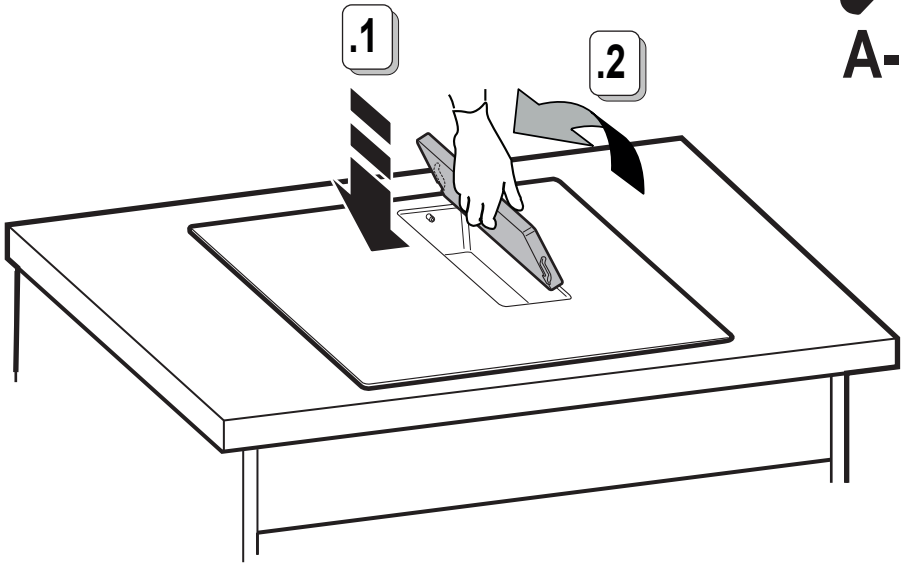
14.0



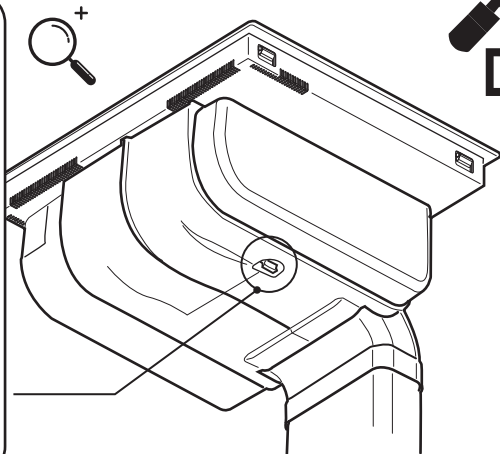
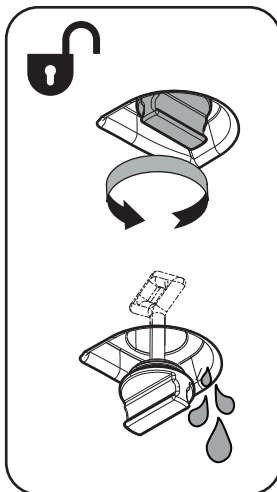
A-B



14.1

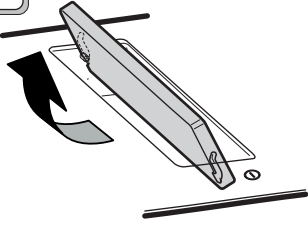


14.2

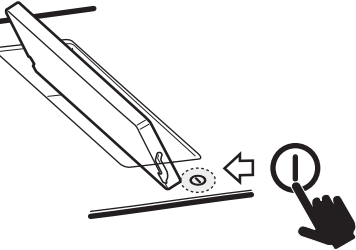


15

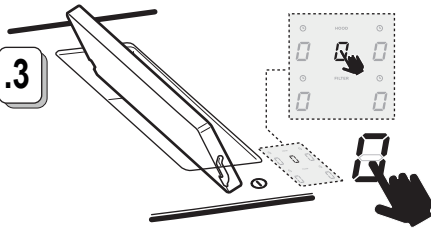
1



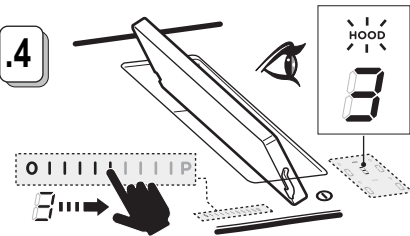
2



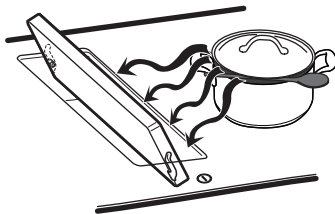
3



4

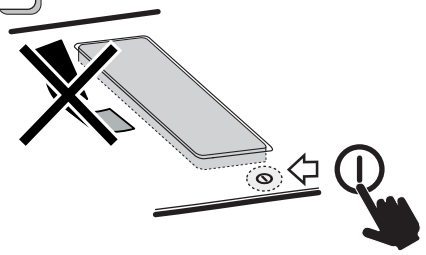


5

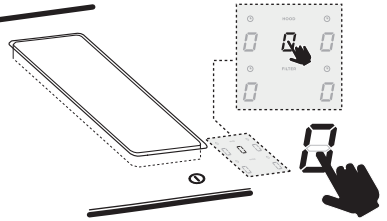


16

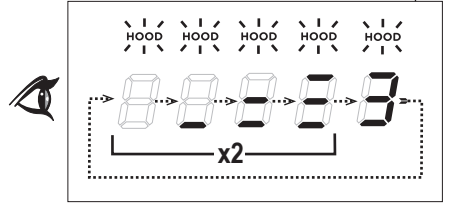
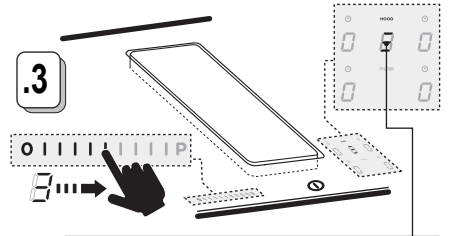
1



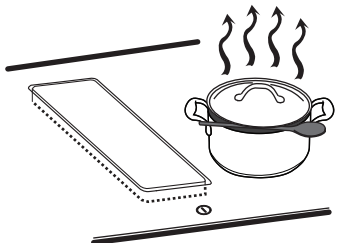
2



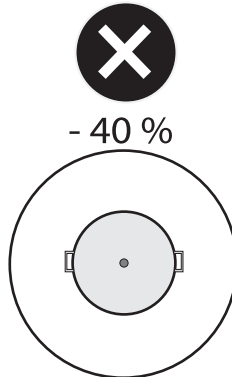
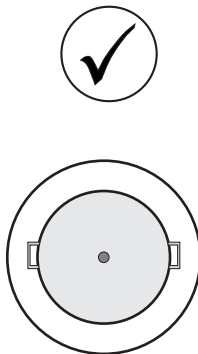
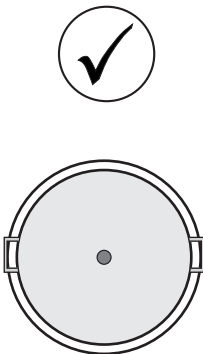
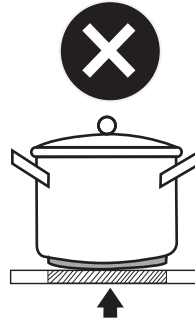
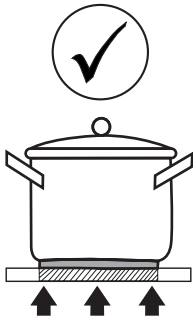
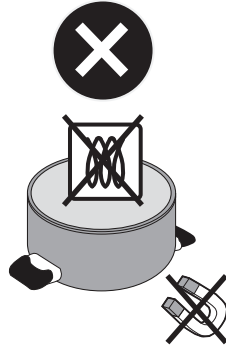
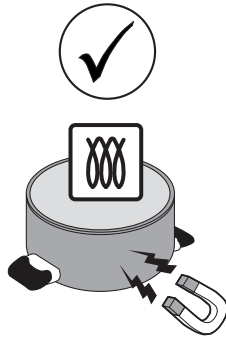
3



4







**elica<sup>®</sup>**



LIB0186245A Ed. 03/24