

**Серия 6, Стиральная машина с фронтальной загрузкой, 9 kg, 1400 об/мин  
WAT28741OE**



**Специальные принадлежности**

WMZ2200 : Крепление к полу

**Стиральная машина с функцией ActiveOxygen Освежение: эффективное средство для удаления запахов без стирки.**

- **Заботиться о детских вещах по-взрослому:** технология ActiveOxygen Освежение для придания свежести без стирки.
- **Антисминание:** меньше складок на белье для более лёгкой глажки.
- **EcoSilence Drive™:** бесщеточный мотор нового поколения – тихий, эффективный и долговечный.
- **Чувствительная программа:** специально разработана для аллергиков и людей с чувствительной кожей.
- **SpeedPerfect:** идеальная стирка в самые короткие сроки.

**Технические особенности**

Встраиваемый/ свободностоящий: Отдельностоящий  
Навес двери: слева

Цвет/ материал корпуса: Белый

Длина сетевого кабеля: 160 см

Высота для встраивания под столешницу: 848,00 мм

Высота без рабочей поверхности: 848 мм

Размеры прибора: 848 x 598 x 590 мм

Колесики: Нет

Вес нетто: 73,8 кг

Объем барабана: 63 л

Мощность подключения: 2300 Вт

Предохранители: 10 А

Напряжение: 220-240 В

Частота: 50 Гц

Сертификат соответствия: CE, Eurasian

Потребление энергии: 1,19 кВтч

Параметры потребления воды: 62 л

Среднегодовое потребление воды: 12400 л

Среднегодовое энергопотребление: 238,0 кВтч



4 242005 310395

## Серия 6, Стиральная машина с фронтальной загрузкой, 9 kg, 1400 об/мин WAT28741OE

### Стиральная машина с функцией ActiveOxygen Освежение: эффективное средство для удаления запахов без стирки.

#### Параметры потребления

- Максимальная загрузка: 9 кг
- Класс стирки A / Класс отжима B
- Класс энергоэффективности: A, Энергопотребление: на 30% экономичнее класса "A"
- Класс эффективности отжима: B
- Параметры потребления: 1.19 кВт/ч, 62 л
- Уровень шума во время фазы стирки при стандартной программе Хлопок 60° при полной загрузке: dB (A): 47
- Уровень шума при отжиге при стандартной программе Хлопок 60°C при полной загрузке, dB (A) : 71

#### Программы

##### Специальные функции

- VarioPerfect: оптимизация параметров программы по расходу электроэнергии или по времени при неизменно высоком качестве стирки
- Технология sensoFresh – быстрое и эффективное удаление запахов, подходит для деликатных и не предназначенных для стирки тканей
- Клавиши специальных функций с технологией Touch Control: Легко гладить, EcoPerfect, HygienicSteam-Antibacteria, Basic setting / Child lock, Функция памяти, SpeedPerfect, Rinse plus +1+2+3, Без отжима, Старт/Пауза/Дозагрузка, Выбор температуры, Предварительная стирка, Выбор скорости отжима, Отложенный старт Таймер (время до окончания) 24 ч

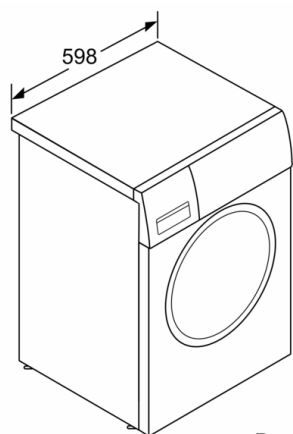
#### Комфорт и Безопасность

- XXL Объем барабана: 63 л
- Барабан VarioDrum: интенсивная или бережная стирка в зависимости от программы.
- Программа «Очистка барабана» с функцией напоминания
- Диаметр люка 32 см, угол открывания 171°
- Электромагнитный замок – быстрая разблокировка дверцы по окончании программы и при дозагрузке.
- Функция дозагрузки
- EcoSilenceDrive
- AntiVibration - дизайн боковых поверхностей для уменьшения вибраций
- Звукоизоляция крышки дна
- Звукоизоляция дополнительным демпфирующим материалом
- Проточный датчик
- waterPerfect – интеллектуальная система управления водой
- ActiveWater - интеллектуальная система управления водой
- AquaStop - защита от протечек с гарантией
- Непрерывная система дозирования воды по степени загрузки и типу ткани
- Индикация эффективности использования воды и электроэнергии до начала программы
- Индикация эффективности использования воды и электроэнергии
- Панель управления со встроенным режимом включения / выключения
- Четкое и простое управление с большим LED дисплеем. На дисплее отображаются: все настройки программы, выбранные опции программы, состояние программы и символы предупреждения, оставшееся время, 24-часовая отсрочка окончания, рекомендации по загрузке, индикация расхода
- Контроль пенообразования
- Блокировка от детей
- Самоочищающаяся кювета для моющего средства
- Подавление дисбаланса при отжиге - автоматика с 3D-сенсором

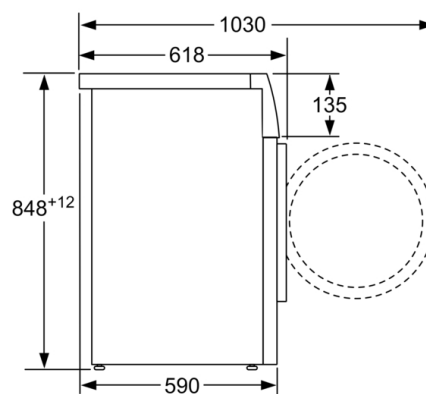
#### Техническая информация

- Возможность встраивания под столешницу с минимальной высотой нижней поверхности 85 см
- Размеры (В x Ш x Г): 84.8 x 59.8 x 59 см

**Серия 6, Стиральная машина с фронтальной загрузкой, 9 kg, 1400 об/мин WAT28741OE**



Размеры в мм



Размеры в мм