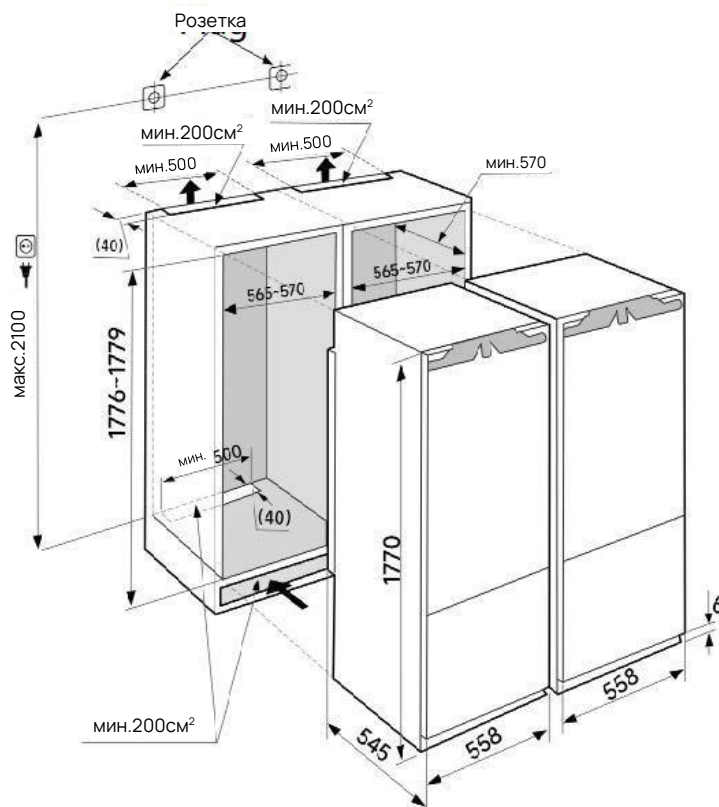


Схема встраивания VIC177NIW



Размер шкафа для встраивания (мм)			
Внутренняя ширина	570	Размер двери холодильника	600 (по размеру открытого шкафа) * 1086~1089 (по размеру открытого шкафа) * 15
Общая глубина	560		600 (по размеру открытого шкафа) * 718 * 15
Внутренняя высота	1775	Размер двери морозильной камеры	Размер мебельного фасада регулируется в соответствии с шириной шкафа
Размер двери	Толщина дверной панели 18-20 Высота двери 1801 (неполное закрытие) 1810 (с накладкой)		
	Размер мебельного фасада регулируется в соответствии с шириной шкафа		