

MANUALE D'USO

CASSETTO PER SOTTOVUOTO

IT

INSTRUCTION MANUAL

VACUUM DRAWER

EN

MANUEL D'UTILISATION

TIROIR SOUS VIDE

FR

BEDIENUNGSANLEITUNG

VAKUUMIERSCHUBLADE

DE

GEBRUIKSAANWIJZING

VACUÛMLADE

NL

MANUAL DE INSTRUCCIONES

CAJÓN DE ENVASADO AL VACÍO

ES

MANUAL DE UTILIZAÇÃO

GAVETA DE VÁCUO

PT

РУКОВОДСТВО ПО ЭКСПЛУАТАЦИИ

ЯЩИК ДЛЯ ВАКУУМИРОВАНИЯ

RU

INSTRUKCJA OBSŁUGI

SZUFLADA DO PAKOWANIA PRÓŻNIOWEGO

PL

 smeg

ITALIANO

Gentile Cliente, desideriamo ringraziarla per la fiducia accordataci.

Scegliendo un nostro prodotto, Lei ha optato per soluzioni in cui la ricerca estetica, abbinata ad una progettazione tecnica innovativa, offre oggetti unici che diventano elementi d'arredo.

Augurandole di apprezzare appieno le funzionalità del Suo elettrodomestico, Le porgiamo i nostri più cordiali saluti.

ENGLISH

Dear customer, we would like to thank you for your confidence in us.

By choosing one of our products, you have opted for solutions where research for beauty meets innovative technical design to provide unique objects which become pieces of furniture.

We hope you get the most out of your household appliance.

Kindest regards.

FRANÇAIS

Cher Client, nous souhaitons vous remercier pour la confiance que vous nous accordez.

En choisissant l'un de nos produits, vous avez opté pour des solutions dont la recherche esthétique, associée à une conception technique innovante, offre des objets uniques qui deviennent des éléments de décoration. Tout en vous souhaitant d'apprécier pleinement les fonctions de votre appareil électroménager, nous vous présentons nos salutations les plus cordiales.

DEUTSCH

Sehr geehrter Kunde, wir danken Ihnen für Ihr Vertrauen.

Mit der Wahl eines unserer Produkte haben Sie sich für Lösungen entschieden, deren Ästhetik und innovativer technischer Entwurf Einrichtungsgegenstände von besonderem Design schaffen.

In der Hoffnung, dass Sie die Funktionen Ihres Haushaltsgerätes voll und ganz genießen und schätzen werden, verbleiben wir mit freundlichen Grüßen.

NEDERLANDS

Geachte klant, we danken u hartelijk voor het in ons gestelde vertrouwen.

Door voor een van onze producten te kiezen hebt u gekozen voor oplossingen met een esthetiek en innovatief technisch ontwerp die resulteren in unieke voorwerpen die een onderdeel van uw meubilair zullen worden.

We hopen dat u de functionaliteiten van uw huishoudtoestel ten volle zal waarderen.

Met hoogachting

ESPAÑOL

Estimado Cliente, deseamos darle las gracias por la confianza que ha depositado en nosotros.

Al elegir uno de nuestros productos, usted ha optado por soluciones en que la búsqueda estética, combinada con una proyectación técnica innovadora, ofrece objetos únicos que se convierten en elementos de decoración.

Deseándole que pueda apreciar plenamente las funcionalidades de su electrodoméstico, le enviamos nuestros saludos más cordiales.

PORTUGUÊS

Caro Cliente, queremos agradecer-lhe pela confiança que em nós deposita.

Ao escolher um produto nosso, optou por soluções em que a procura estética, combinada com uma concepção técnica inovadora, oferece objetos únicos que se transformam em elementos de decoração. Desejando-lhe que desfrute totalmente das funcionalidades do seu eletrodoméstico, enviamos-lhe os nossos mais sinceros cumprimentos.

РУССКИЙ

Уважаемый клиент! Благодарим вас за оказанное нам доверие.

Приобретенная вами продукция нашей марки предоставляет решения, в которых изысканная эстетика в сочетании с инновационным техническим дизайном воплощена в уникальные изделия, идеально сочетающиеся с элементами интерьера.

Надеемся, что вы в полной мере оцените разнообразные функции вашего электроприбора. Выражаем вам наше глубокое уважение.

POLSKI

Szanowni Klienci, dziękujemy za okazane nam zaufanie.

Wybierając jeden z naszych produktów, wybrali Państwo rozwiązanie, które łącząc walory estetyczne z innowacyjnym wzornictwem technicznym, oferuje unikatowe przedmioty wyposażenia wnętrz.

Mamy nadzieję, że będą Państwo mogli w pełni korzystać z funkcjonalności tego urządzenia.

Serdecznie pozdrawiamy.

Содержание

1	Предупреждения	256
1.1	Общие меры безопасности	256
1.2	Назначение прибора	259
1.3	Ответственность производителя	259
1.4	Данное руководство по эксплуатации	260
1.5	Идентификационная табличка	260
1.6	Утилизация	260
1.7	Как читать руководство по эксплуатации	261
2	Описание	262
2.1	Общее описание	262
2.2	Панель управления	263
2.3	Ящик для вакуумирования	264
2.4	Поставляемые в комплекте принадлежности	264
2.5	Другие характеристики	264
2.6	Описание функций	265
3	Использование	267
3.1	Предупреждения	267
3.2	Первое использование	268
3.3	Использование принадлежностей	268
3.4	Как создать вакуум в пакете	270
3.5	Как осуществлять вакуумирование в контейнерах	272
3.6	Хранение продуктов в вакууме	273
3.7	Приготовление в вакууме	274
3.8	Цикл Chef	275
4	Чистка и уход	279
4.1	Предупреждения	279
4.2	Чистка поверхностей	279
4.3	Цикл осушения масла насоса	280
4.4	Что делать, если...	281
5	Установка	284
5.1	Электрическое подключение	284
5.2	Встраивание	285
5.3	Монтаж ящика для вакуумирования	285

ПЕРЕВОД ОРИГИНАЛЬНЫХ ИНСТРУКЦИЙ

Рекомендуем внимательно ознакомиться с данным руководством, в котором содержатся все указания для сохранения неизменными внешнего вида и функций купленного прибора. Дополнительную информацию о продукте Вы найдете на сайте: www.smeg.com



1 Предупреждения

1.1 Общие меры безопасности

Риск получения травм

- Эксплуатация данного прибора разрешена детям, начиная с 8-летнего возраста, и лицам с ограниченными физическими, психическими или умственными способностями, а также лицам, не обладающим достаточным опытом и знаниями, если они были соответствующим образом проинструктированы или находятся под наблюдением взрослых, ответственных за их безопасность.
- Не разрешайте детям играть с прибором.
- Не разрешайте детям в возрасте до 8 лет находиться рядом с прибором без постоянного присмотра взрослых.
- Не позволяйте детям младше 8 лет приближаться к прибору во время его работы.
- Операции по чистке и уходу не должны осуществляться детьми без присмотра взрослых.
- Ни в коем случае не пытайтесь погасить пламя/пожар водой: выключите прибор, вытащите вилку из розетки и накройте пламя крышкой или покрывалом из огнестойкого материала.
- Не используйте прибор, если стеклянная крышка имеет повреждения (трещины, сколы, царапины).
- Не оставляйте приборе без присмотра во время работы.
- Не используйте прибор мокрыми руками или в контакте с водой.
- Не прикасайтесь к запаивающей пластине и сварному шву сразу после запаивания.
- Не трогайте и не вносите изменения в электрические и механические компоненты прибора.
- Не открывайте корпус ящика.
- Необходимо выключать прибор по окончании его эксплуатации.



- НЕ ИСПОЛЬЗУЙТЕ И НЕ ОСТАВЛЯЙТЕ ГОРЮЧИЕ МАТЕРИАЛЫ ВБЛИЗИ ПРИБОРА.
- ЗАПРЕЩАЕТСЯ ВНОСИТЬ ИЗМЕНЕНИЯ В КОНСТРУКЦИЮ ПРИБОРА.
- Действия по установке и ремонту должны выполняться квалифицированным персоналом в соответствии с действующими нормами.
- В случае, если прибор поврежден или не работает, незамедлительно обратитесь в уполномоченный сервисный центр.
- Не пытайтесь отремонтировать прибор самостоятельно или без помощи квалифицированного техника.
- Заменяйте поврежденные или бракованные комплектующие, используя исключительно оригинальные запчасти.
- Никогда не вынимайте вилку, дергая за кабель.

Риск повреждения прибора

- Следите за тем, чтобы не ударять и не повреждать каким-либо другим образом крышку из стекла: возможные повреждения могут стать причиной взрыва.
- Не снимайте защитную пленку с крышки.
- Не переворачивайте вверх дном и не наклоняйте прибор, чтобы избежать вытечки масла из насоса.
- Избегайте контакта насоса с жидкостями.
- Не перегружайте прибор и не опирайтесь на открытый ящик, чтобы не повредить направляющие.
- Запрещается использовать абразивные или коррозионные чистящие средства (например, порошки, пятновыводители и металлические мочалки) для чистки стеклянных частей прибора.
- Запрещается использовать грубые или абразивные материалы, а также острые металлические скребки.
- Не садитесь на прибор.
- Для чистки компонентов из стали или с металлическим покрытием (например, анодированных, никелированных или хромированных) не пользуйтесь чистящими средствами, содержащими хлор, нашатырный спирт или отбеливающие вещества.
- Не используйте струи пара или проточной воды для чистки прибора.



Предупреждения

Установка и техобслуживание

- **ЗАПРЕЩАЕТСЯ УСТАНОВЛИВАТЬ ЭТОТ ПРИБОР НА КАТЕРАХ ИЛИ В ТРЕЙЛЕРАХ.**
- Установите и закрепите прибор в фиксированной структуре.
- Боковые стороны прибора должны прилегать к приборам или предметам такой же высоты.
- Установите прибор таким образом, чтобы ящик можно полностью извлекать, а крышку можно открыть до конца.
- Действия по установке и ремонту должны выполняться квалифицированным персоналом в соответствии с действующими нормами.
- Подключение к сети электропитания должно производиться уполномоченным техническим персоналом.
- Требуется выполнить обязательное заземление в соответствии с процедурами, предусмотренными нормами по безопасности электрических приборов.
- Используйте провода, выдерживающие температуру минимум 90 °С.
- Момент затяжки винтов проводников питания клеммной панели должен составлять 1,5-2 Нм.
- В случае повреждения шнура электрического питания необходимо немедленно связаться со службой технической поддержки для его замены.
- Перед проведением любых работ на приборе (монтаж, техобслуживание, размещение или перемещение) всегда используйте средства индивидуальной защиты.
- Перед проведением любых работ на приборе необходимо отключить общее электропитание.
- Не используйте многогнездовые розетки или удлинители.



Для данного прибора

- Ящик для вакуумирования может быть использован лишь в том случае, если он был вмонтирован.
- Не используйте стеклянную крышку в качестве опорной или рабочей поверхности.
- Не закрывайте ящик для вакуумирования во время работы.
- Не используйте ящик для вакуумирования для хранения блюд и напитков.
- Не переворачивайте вверх дном и не наклоняйте прибор, чтобы избежать вытекки масла из насоса.
- В случае перебоев в электропитании во время процесса вакуумирования стеклянная крышка может не открываться: не открывайте крышку насильно.
- Не прикасайтесь к запаивающей пластине и сварному шву непосредственно после запаивания.
- Используйте только сертифицированные пакеты и контейнеры для вакуумирования.
- Продукты, подлежащие упаковке, должны быть охлаждены, желательнее до 3° С, и предварительно очищены, вымыты и высушены.

- Не вакуумируйте живые пищевые продукты, как, например, моллюски.
- Используйте только свежие продукты хорошего качества.
- Соблюдайте гигиенические нормы и режим заморозки продуктов.
- Не устанавливайте и не используйте прибор на открытом воздухе.

1.2 Назначение прибора

- Данный прибор предназначен для упаковки пищевых продуктов в домашних условиях при температуре в помещении от 15 до 35°С. Любое иное использование прибора считается ненадлежащим.
- Прибор не предназначен для использования с наружными таймерами или с применением систем дистанционного управления.

1.3 Ответственность производителя

Производитель снимает с себя любую ответственность за травмы, полученные в результате:

- использования прибора в целях, отличных от предусмотренных;
- несоблюдения указаний инструкций по эксплуатации;
- нарушения целостности хотя бы одной части прибора;
- использования неоригинальных запчастей.



Предупреждения

1.4 Данное руководство по эксплуатации

- Данное руководство является неотъемлемой частью прибора и должно храниться в доступном для пользователя месте в течение всего срока эксплуатации прибора.
- Перед началом эксплуатации прибора внимательно прочтите данное руководство.

1.5 Идентификационная табличка

Идентификационная табличка с техническими данными, паспортным номером и маркировкой. Никогда не снимайте идентификационную табличку.

1.6 Утилизация



Утилизация данного прибора выполняется отдельно от других видов отходов (директивы 2002/95/CE, 2002/96/CE, 2003/108/CE). В данном приборе нет веществ в количестве, которое может считаться опасным для здоровья или окружающей среды в соответствии с действующими европейскими директивами.

Чтобы утилизировать прибор:

- Обрежьте кабель питания и удалите кабель вместе с вилок.



Электрическое напряжение Опасность поражения электрическим током

- Отключите общее электрическое питание.
- Отключите кабель питания от электрической сети.
- По окончании срока службы прибора передайте его в соответствующие центры дифференцированного сбора электрических и электронных отходов или же передать продавцу в момент покупки аналогичного прибора, в соотношении один к одному.



Примите во внимание, что для упаковки прибора применяются безвредные материалы, пригодные для повторного использования.

- Передайте материалы упаковки в соответствующие центры дифференцированного сбора отходов.



Пластиковые упаковки Опасность удушья

- Запрещается выбрасывать упаковку или ее части.
- Не допускайте, чтобы дети играли с пластиковыми упаковочными пакетами.

1.7 Как читать руководство по эксплуатации

В настоящем руководстве используются следующие понятия для облегчения чтения:

Предупреждения



Общая информация о настоящем руководстве по эксплуатации, о технике безопасности и финальной утилизации.

Описание



Описание прибора и принадлежностей.

Использование



Информация по эксплуатации прибора и принадлежностей, советы по приготовлению.

Чистка и уход



Информация о правильной чистке и уходе за прибором.

Установка



Информация для квалифицированного техника: установка, пуск в эксплуатацию и приемные испытания.



Меры предосторожности



Информация



Рекомендации

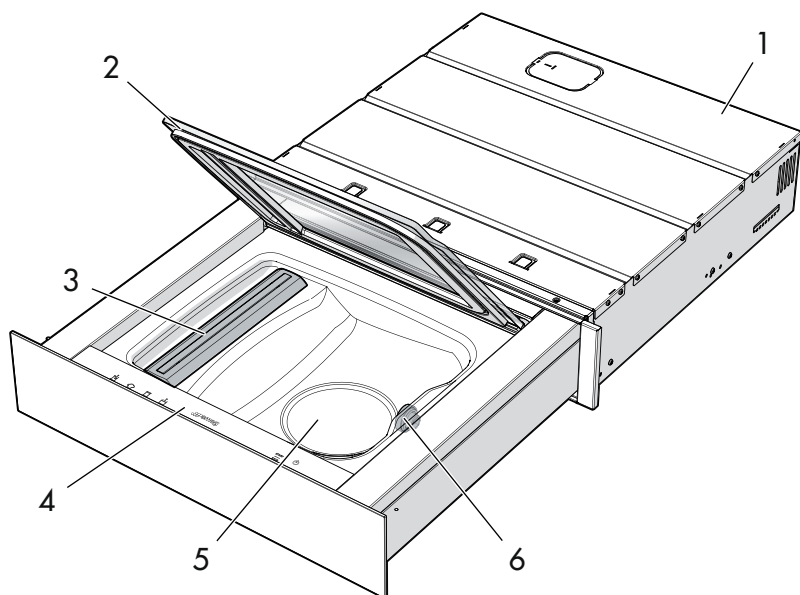
1. Последовательность инструкций по эксплуатации.

- Отдельная инструкция по эксплуатации.



2 Описание

2.1 Общее описание



1 Корпус ящика

2 Стеклопанель крышки

3 Запеивающая пластина

4 Панель управления

5 Камера вакуума

6 Открытие насоса откачки



2.2 Панель управления



- | | |
|--|--|
| 1 Индикатор уровня вакуума в пакете | 7 Индикатор уровня вакуума контейнеров |
| 2 Кнопка выбора/установки уровня вакуума в пакете | 8 Кнопка выбора/установки уровня вакуума в контейнерах |
| 3 Индикатор цикла Chef | 9 Индикатор ав. сигнала |
| 4 Кнопка выбора цикла Chef | 10 Индикатор цикла удаления масла из насоса |
| 5 Индикатор уровня интенсивности запаивания | 11 Индикаторная лампочка начатого цикла |
| 6 Кнопка выбора уровня интенсивности запаивания пакета | 12 Кнопка СТАРТ/СТОП цикла |
| | 13 Кнопка ВКЛ./ВЫКЛ. |



2.3 Ящик для вакуумирования

Ящик состоит из внутренней камеры, в которой создается вакуум.

Насос служит для полного удаления воздуха снаружи и внутри пакета.

Таким образом, пакет герметично закрывается с помощью запаивающей пластины, которая осуществляет двойную термическую запайку.

Хранение пищевых продуктов под вакуумом обеспечивает их защиту от загрязнения пылью и микробов.

Вакуумная система полностью удаляет воздух, в частности, кислород, который является причиной окисления пищевых продуктов.

Преимущества:

- Блокирует процесс окисления
- Позволяет сохранить ароматы, цвета и питательные качества пищевых продуктов
- Позволяет избежать появления паразитов в макаронных изделиях, рисе, муке и сухофруктах
- Позволяет избежать образования микроорганизмов и бактерий
- Препятствует прогорклости жиров и масел
- Позволяет избежать образования плесени, в том числе в пищевых продуктах в маринаде
- Позволяет избежать распространению запахов
- Препятствует образованию изморози на пищевых продуктах, хранящихся в морозильной камере
- Увеличивает срок хранения пищевых продуктов
- Снижает нерациональное использование пищевых продуктов благодаря более длительному сроку хранения
- Обеспечивает корректную упаковку продуктов для приготовления су-вид.

2.4 Поставляемые в комплекте принадлежности

- 25 пакетов для хранения в вакууме 20x30
- 25 пакетов для хранения в вакууме 25x35
- 25 пакетов для приготовления в вакууме 20x30
- 25 пакетов для приготовления в вакууме 25x35
- Адаптер для создания вакуума в сторонних контейнерах.



Пакеты, факультативные контейнеры и контейнеры, которые входят в комплект поставки, пригодны для контакта с пищевыми продуктами и произведены из подходящих материалов, в соответствии с действующими законами.

2.5 Другие характеристики

Устройство для стабилизации ящика

Устройство для стабилизации ящика блокирует ящик в полностью открытом положении с тем, чтобы предупредить его возможное закрытие во время работы.

Датчик абсолютного вакуума

Сенсор обеспечивает достижение максимального значения вакуума в соответствии с заданным уровнем вакуумирования.

Если это значение не будет достигнуто, пакет не будет запаян.



2.6 Описание функций

Установка уровня вакуумирования в пакете

Установка	Подходит для
<p>Только запаивание*</p>	<ul style="list-style-type: none"> • Закрыть пакет • Упаковать деликатные продукты • Повторно упаковать такие продукты, как: чипсы, печенье, хлеб.
<p>Минимальный уровень вакуумирования</p>	<ul style="list-style-type: none"> • Для упаковки деликатных фруктов и овощей: зелени, клубники, лесных ягод. • Для упаковки деликатных продуктов: муссов, взбитых сливок. • Упаковка свежих сыров.
<p>Вакуумирование среднего уровня</p>	<ul style="list-style-type: none"> • Для хранения сырых или вареных продуктов: рыбного филе, мяса на кости, целых морепродуктов, кабачков, томатов, баклажанов, соусов или супов.
<p>Вакуумирование максимального уровня</p>	<ul style="list-style-type: none"> • Для хранения <u>неделикатных</u> сырых или вареных продуктов: картофеля, моркови, мяса • Для хранения продуктов с жидкостью, как овощи в маринаде • Для хранения кусков выдержанного сыра • Продукты для приготовления су-вид: мясо, рыба, овощи, соусы и подливки.

Установка уровня интенсивности запаивания пакета



Чем более интенсивный уровень запаивания был установлен, тем дольше будет длиться процесс запаивания пакета.

Установка	Подходит для
<p>Уровень 1</p>	<ul style="list-style-type: none"> • Тонкие пакеты также не подходят для вакуумирования
<p>Уровень 2</p>	<ul style="list-style-type: none"> • Пакеты LifeBag для хранения в вакууме • Пакеты V-Cook Bag для приготовления в вакууме
<p>Уровень 3</p>	<ul style="list-style-type: none"> • Пакеты из фольги и плотные пакеты • Запаивание нескольких пакетов одновременно**


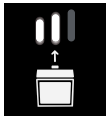

* никакого эффекта хранения. Для использования в комбинации с кнопкой выбора уровня интенсивности запаивания пакета.

** Уровень запаивания 3 позволяет запаивать большее количество пакетов одновременно, накладывая их один поверх другого. Пакеты не будут припаяны один к другому, но будет осуществлено запаивание их по одному.



Описание

Установка уровня вакуумирования для контейнеров

Установка	Подходит для
<p>Уровень 1</p> 	<ul style="list-style-type: none"> • Контейнеры с резьбовой крышкой «twist-off», которые содержат: мармелады, конфитюры, соусы и консервы (в масле, в маринаде), муссы, взбитые сливки
<p>Уровень 2</p> 	<ul style="list-style-type: none"> • Контейнеры LifeBox, профессиональные контейнеры и контейнеры с винтовой крышкой «twist-off», которые содержат: мармелады, конфитюры, соусы и консервы (в масле, в маринаде), кремы, зелень.
<p>Уровень 3</p> 	<ul style="list-style-type: none"> • Контейнеры LifeBox и профессиональные контейнеры, которые содержат: мармелады, конфитюры, соусы и консервы (в масле, в маринаде), овощи, печенье • Контейнеры для приготовления в банках

Установка цикла Chef

Установка	Подходит для
<p>Уровень</p> 	<ul style="list-style-type: none"> • Маринование мяса • Приготовление солонины, карпаччо • Приготовление овощей в масле или маринаде • Томатный соус, соки, фруктовые кулисы, сиропы и концентраты вина и уксуса



3 Использование

3.1 Предупреждения



Неправильное использование Опасность получения травм

- Не прикасайтесь к запаивающей пластине и сварному шву непосредственно после запаивания.
- Используйте только сертифицированные пакеты и контейнеры для вакуумирования.
- Продукты, подлежащие упаковке, должны быть охлаждены, желательно до 3° С, и предварительно очищены, вымыты и высушены.
- Не вакуумируйте живые пищевые продукты, как, например, моллюски.
- Не разрешайте детям приближаться к ящику во время работы.



Неправильное использование Опасность пожара или взрыва

- Следите за тем, чтобы не ударять и не повреждать каким-либо другим образом крышку: возможные повреждения могут стать причиной взрыва.
- Не переворачивайте вверх дном и не наклоняйте прибор, чтобы избежать вытечки масла из насоса.
- Не пользуйтесь и не оставляйте воспламеняемые материалы вблизи ящика.



Неправильное использование Риск повреждения прибора

- Во время работы ящик должен быть полностью открыт.
- Не используйте крышку в качестве опорной или рабочей поверхности.
- Не используйте агрессивные чистящие средства или абразивные скребки и мочалки, которые могли бы повредить внутреннюю поверхность и крышку ящика.



3.2 Первое использование

1. Удалите клейкую ленту и этикетки (за исключением таблички с техническими данными) с прибора.
2. Очистите внутреннюю камеру и стеклянную крышку с помощью влажной губки (смотрите «4 Чистка и уход»).



При первом включении прибора имеются следующие настройки:


- Максимальный уровень вакуума в пакете
- Средний уровень интенсивности запаивания.



После модификации уровня вакуума и уровня интенсивности запаивания прибор будет сохранять настройки также и в режиме stand-by.



При выключении прибора и повторном его включении с помощью кнопки **ВКЛ./**

ВЫКЛ.  восстанавливаются настройки по умолчанию.

3.3 Использование принадлежностей

Пакеты для хранения или приготовления в вакууме

- Используйте подходящие пакеты для вакуумирования, размеры которых будут соответствовать размерам пищевых продуктов, которые будут упаковываться.
- При наполнении пакета для вакуумирования полужидкими или очень сочными продуктами, укладывайте продукты таким образом, чтобы они занимали максимум $2/3$ пакета.





- При наполнении пакета для вакуумирования жидкими продуктами, укладывайте продукты таким образом, чтобы они занимали максимум $1/3$ пакета.



Заморозьте жидкие продукты, чтобы Вы смогли наполнить пакет для вакуума на $2/3$.

- Если Вам необходимо положить большее количество продуктов в один пакет, укладывайте их близко друг к другу и равномерно.



Закладывайте для вакуумирования охлажденные (3°C), предварительно очищенные, вымытые и высушенные продукты.

- Для качественного запаивания не смазывайте, не мочите, не вкладывайте и не оставляйте остатков в части пакета, по которой будет осуществляться запаивание.



- Укладывайте продукт в пакет, заворачивая край наружу, таким образом, чтобы наружная часть оставалась чистой.
- Используйте пакет для вакуумирования только один раз.

Контейнеры для хранения в вакууме

- Используйте контейнеры, пригодные для вакуума и способные выдерживать высокую степень вакуума (99,9%).
- Для получения оптимальных результатов хранения, упаковывайте охлажденные продукты.

Максимальные пределы наполнения

Твердые пищевые продукты	100% контейнера
Бульоны и настойки	Половина контейнера
Соусы и подливы	$1/3$ контейнера
Крема и соусы со сливками	$1/4$ контейнера
Продукты на основе яйца или яичного белка	$1/6$ контейнера



3.4 Как создать вакуум в пакете



**Неправильное использование
Опасность получения травмы и
повреждения прибора**

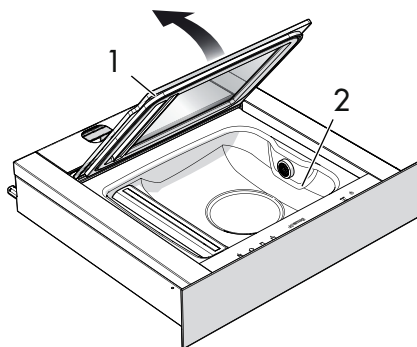
- Следите за тем, чтобы не ударять и не повреждать каким-либо другим образом крышку из стекла: возможные повреждения могут стать причиной взрыва.
- Не используйте стеклянную крышку в качестве опорной или рабочей поверхности.
- Убедитесь в том, что кнопки панели управления не загрязнены, в противном случае они могут не реагировать или активировать нежелательные функции.

1. Выберите пакет для хранения или приготовления в вакууме в зависимости от размера пищевых продуктов.

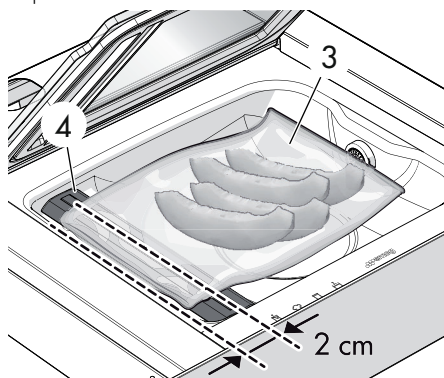


- Закладывайте для вакуумирования охлажденные (3°C), предварительно очищенные, вымытые и высушенные продукты.
- Наполните пакет не более, чем на $2/3$ в случае использования полужидких или очень сочных продуктов.
- Наполните пакет не более, чем на $1/3$ в случае использования жидких продуктов.
- Укладывайте продукт в пакет, заворачивая край наружу, таким образом, чтобы наружная часть оставалась чистой.

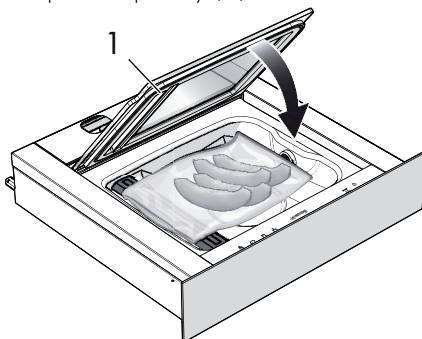
2. Откройте стеклянную крышку (1) и убедитесь в том, что внутренняя камера (2) высушена.




3. Поместите пакет (3) по центру запеивающей пластины (4): открытый край должен выступать над пластиной приблизительно на 2 см.



4. Закройте крышку (1).







5. Слегка надавите на крышку.
6. Нажмите кнопку **ВКЛ./ВЫКЛ.**  на панели управления.
7. Нажмите кнопку выбора/настройку уровня вакуума в пакете .
8. Нажмите несколько раз кнопку , чтобы выбрать желаемый уровень вакуумирования, смотрите «Установка уровня вакуумирования в пакете».
9. Нажмите кнопку выбора уровня интенсивности запаивания пакета .



- Чем более интенсивный уровень запаивания был установлен, тем дольше будет длиться процесс запаивания пакета.
- Используйте уровень вакуума 2 или 3 для хранения пищевых продуктов и приготовления в вакууме.

10. Нажмите несколько раз кнопку , чтобы выбрать уровень интенсивности запаивания, смотрите «Установка уровня интенсивности запаивания пакета».
11. Нажмите кнопку **СТАРТ/СТОП** , чтобы активировать операцию, после чего аккуратно нажмите на стеклянную крышку, чтобы начать вакуумирование.



- О корректном функционировании прибора свидетельствует надувание пакета и формирование пузырьков в жидкостях.
- Запаивающая пластина выполняет двойной цикл термического запаивания.


12. После того, как цикл запаивания будет завершен, поднять крышку и вытащить пакет.



Неправильное использование Опасность получения травм

- Не прикасайтесь к запаивающей пластине и сварному шву непосредственно после запаивания.
- Не разрешайте детям приближаться к ящику во время работы.



Цикл может быть прерван в любой момент нажатием кнопки **СТАРТ/СТОП** .

В случае прерывания цикла пакет не будет запечатан.



Начинайте новый цикл вакуумирования только тогда, когда внутренняя камера и запаивающая пластина будут очищены и высушены. Удалите все остатки загрязнений.



Если в течение цикла не будет достигнуто нужного уровня предельного установленного вакуума, пакет не будет запаян, и придется запустить цикл заново.



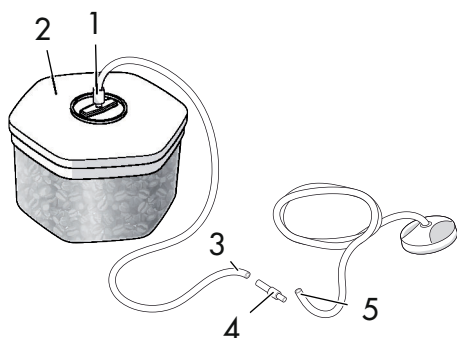
3.5 Как осуществлять вакуумирование в контейнерах



Неправильное использование
Опасность получения травмы и повреждения прибора

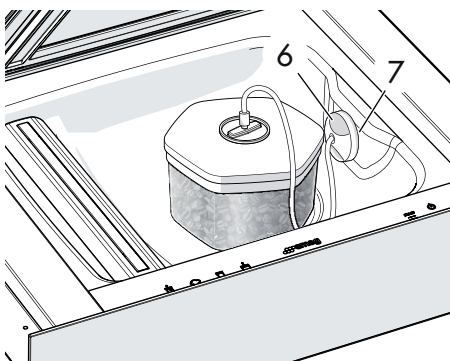
- Используйте только те контейнеры, которые способны выдержать высокую степень вакуума (99,9%).

1. Возьмите контейнер для хранения продуктов в вакууме.
2. Поместите продукт в контейнер.
3. Подсоедините конец трубки (1) к крышке контейнера (2), а второй конец (3) к адаптеру переходника (4). Подсоедините адаптер переходника (4) к адаптеру из комплекта (5).



4. Откройте крышку ящика для вакуумирования.

5. Подсоедините конец адаптера из комплекта (6) к специальному разъему (7) внутренней камеры.



6. Нажмите кнопку ВКЛ./ВЫКЛ.  на панели управления.
7. Нажмите крышку выбор/установка уровня вакуумирования в контейнере .
8. Нажмите несколько раз кнопку , чтобы выбрать желаемый уровень вакуумирования, смотрите «Установка уровня вакуумирования для контейнеров».
9. Нажмите кнопку **СТАРТ/СТОП** , чтобы начать операцию.



Держите открытой стеклянную крышку ящика для вакуумирования на протяжении всей длительности цикла.




10. По завершении цикла отсоедините адаптер от крышки контейнера и от разъема внутренней камеры.

i Начинаяте новый цикл вакуумирования только тогда, когда внутренняя камера и запаивающая пластина будут очищены и высушены. Удалите все остатки загрязнений.

i Возможно также создать вакуум в контейнерах, для которых нет необходимости использовать адаптер (как, например, контейнеры для мармеладов, маринадов и т.д.). Установите уровень вакуума в контейнерах и убедитесь в том, что вы закрыли крышку до начала цикла.

После применения

1. Выключите ящик для вакуумирования, нажав на кнопку **ВКЛ./ВЫКЛ.** .
2. Очистите и высушите ящик, как указано в разделе «4 Чистка и уход».
3. Закройте стеклянную крышку тогда, когда внутренняя камера будет полностью сухой.
4. Закройте ящик для вакуумирования.

3.6 Хранение продуктов в вакууме

Хранить в морозильной камере при температуре -18°C

i Хранение продуктов в вакууме в морозильной камере позволяет замедлить жизненный цикл микроорганизмов, ответственных за ухудшение характеристик пищевых продуктов.

Хранение в морозильной камере особенно эффективно для очень сочных продуктов, таких, как свежие продукты, фрукты и овощи.

Помимо этого, препятствует образованию изморози, сохраняет продукты целыми по форме, без ухудшения вкуса.

i Для упаковки в вакуум, размороженные продукты должны быть сначала приготовлены.

i Запрещается хранить пакеты для варки в морозильной камере.



Хранение в холодильнике при температуре +3/5°C

Хранение в холодильнике предназначено при приготовлении блюд, которые будут повторно помещены в вакуум и употреблены небольшими порциями в разные промежутки времени.

Хранение в кладовой при температуре +18°C

Хранение в кладовой предназначено для продуктов, которые могут потерять свои ароматические вещества, как, например, кофе, или качество которых может ухудшиться по причине влажности, присутствующей в помещении, как, например: соль, сахар и мука.

Помимо этого, такой тип хранения помогает избежать любого контакта с плесенью, насекомыми и пылью.



Длительность хранения продукта в вакууме зависит от их типа.

Как правило, срок хранения продукта в вакууме в 3-4 раза превышает срок хранения этого же продукта не в вакууме.

3.7 Приготовление в вакууме

Приготовление в вакууме заключается в герметичной упаковке сырого, предварительно или частично приготовленного продукта в соответствующем пакете с последующим приготовлением путем погружения в воду или с использованием парового духового шкафа.

Температура воды должна поддерживаться постоянной и ниже уровня кипения.

Как только приготовление будет завершено, продукт необходимо вытащить из пакета, чтобы придать ему последние штрихи: обжарить на сковороде или гриле.

Преимущества:

- Поддерживает неизменными вкусовые качества, ароматы, соки и текстуру пищевых продуктов.
- Идеальные результаты приготовления, которые трудно достичь при традиционном приготовлении.
- Идеальное маринование: благодаря удалению воздуха открываются волокна мяса, позволяя ароматам маринада насыщать его за очень короткое время.
- Снижается испарение жидкости во время приготовления, что позволяет сохранять продукт нежным и сочным.
- Идеальное восстановление продуктов
- Оттеняется аромат и цвет продуктов.
- Однородное приготовление.
- Сохранение питательных веществ и витаминов.
- Нет необходимости в добавлении жиров или масла.
- Снижение использования приправ (специй, соли и т.д.).



Меры предосторожности:

- Не оставляйте продукт для приготовления в течение длительного времени при комнатной температуре, поскольку пакет может разбухнуть во время приготовления и утратить все преимущества приготовления в вакууме.
- Убедитесь, что вы охладили продукт максимально быстро с помощью воды, льда или скороморозильной камеры.
- Продукты в вакууме (приготовленные и взбитые) необходимо хранить при постоянной температуре в холодильнике, не превышающей 3°C.



Для приготовления в вакууме необходимы:

- Ящик для вакуумирования и пакеты, устойчивые к температуре готовки.
- Водяная баня или паровой духовой шкаф.

3.8 Цикл Chef

Цикл Chef предполагает чередование циклов сжатия и сброса давления. Это позволяет ускорить такие операции, как маринование и настойка, которые, как правило, являются достаточно емкими по времени.

Цикл Chef используется для:

- Томатный соус
- Соки и фруктовый кулисс
- Сиропы и концентраты вина и уксуса
- Маринование мяса и рыбы
- Приготовление солонины или карпаччо
- Приготовление овощей в масле или под маринадом.
- Приготовление холодных настоев (чай, травяной чай).



Использование

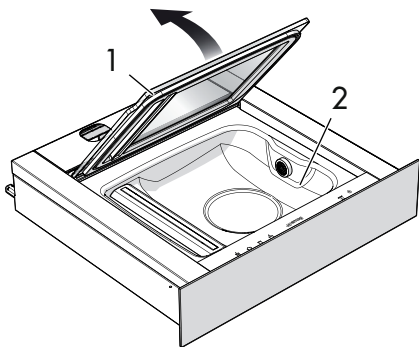
Использование:

1. Возьмите пакет, соответствующий размеру продукта.

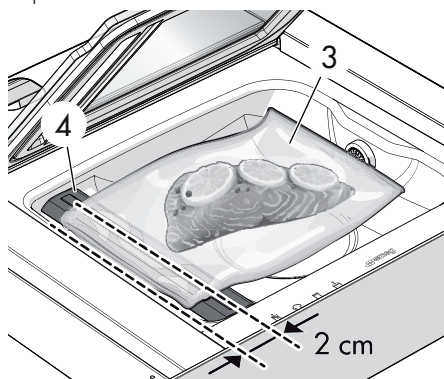


- Наполните пакет не более, чем на 2/3 в случае использования полужидких или очень сочных продуктов.
- Наполните пакет не более, чем на 1/3 в случае использования жидких продуктов.
- Укладывайте продукт в пакет, заворачивая край наружу, таким образом, чтобы наружная часть оставалась чистой.

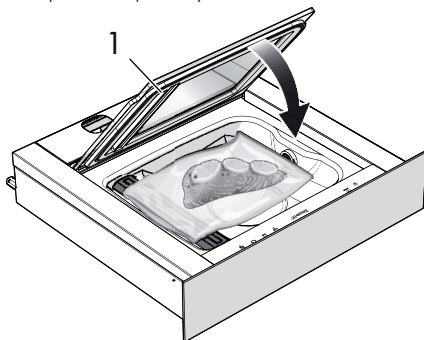
2. Откройте крышку (1) и убедитесь в том, что внутренняя камера (2) сухая.




3. Поместите пакет (3) по центру запивающей пластины (4): открытый край должен выступать над пластиной приблизительно на 2 см.



4. Закройте крышку (1).




5. Слегка надавите на крышку.

6. Нажмите кнопку ВКЛ./ВЫКЛ.  на панели управления.


7. Выберите кнопку выбора цикла Chef .




8. Нажмите кнопку выбора уровня интенсивности запаивания в пакете .



- Чем более интенсивный уровень запаивания был установлен, тем дольше будет длиться процесс запаивания пакета.
- Используйте уровень 2 или 3 для хранения пищевых продуктов и приготовления в вакууме.

9. Нажмите несколько раз кнопку , чтобы выбрать уровень интенсивности запаивания, смотрите «Установка уровня интенсивности запаивания пакета».

10. Нажмите кнопку **СТАРТ/СТОП** , чтобы активировать операцию, после чего аккуратно нажмите на стеклянную крышку, чтобы начать вакуумирование.



- О корректном функционировании прибора свидетельствует надувание пакета и формирование пузырьков в жидкостях.
- Запаивающая пластина выполняет двойной цикл термического запаивания.


11. После того, как цикл запаивания будет завершен, поднять крышку и вытащить пакет.



Неправильное использование Опасность получения травм

- Не прикасайтесь к запаивающей пластине и сварному шву непосредственно после запаивания.
- Не разрешайте детям приближаться к ящику во время работы.



Цикл может быть прерван в любой момент нажатием кнопки **СТАРТ/СТОП** .

В случае прерывания цикла пакет не будет запечатан.




Начинайте новый цикл вакуумирования только тогда, когда внутренняя камера и запаивающая пластина будут очищены и высушены. Удалите все остатки загрязнений.



Используйте пакеты для вакуумирования один только раз.



После применения

1. Выключите ящик для вакуумирования, нажав на кнопку **ВКЛ./ВЫКЛ.** .
2. Очистите и высушите ящик, как указано в разделе «4 Чистка и уход».
3. Закройте стеклянную крышку тогда, когда внутренняя камера будет полностью сухой.
4. Закройте ящик для вакуумирования.



4 Чистка и уход

4.1 Предупреждения



Неправильное использование Опасность получения травмы и повреждений прибора

- Выключите прибор перед проведением очистки.
- Дождитесь полного охлаждения запаивающей пластины перед проведением очистки.
- Не используйте струи пара под давлением для чистки прибора.
- Для предупреждения повреждений не используйте воду для очистки внутренней камеры.
- Для чистки компонентов из стали или с металлическим покрытием (например, анодированных, никелированных или хромированных) не пользуйтесь чистящими средствами, содержащими хлор, нашатырный спирт или отбеливающие вещества.
- Запрещается использовать абразивные или коррозионные чистящие средства (например, порошки, пятновыводители и металлические мочалки) для чистки стеклянных частей прибора.
- Запрещается использовать грубые или абразивные материалы, а также острые металлические скребки.

4.2 Чистка поверхностей

Чтобы поверхности прибора хорошо сохранились, необходимо их регулярно чистить по окончании каждого использования, после того как они остынут.

Закрывайте стеклянную крышку только тогда, когда внутренняя камера будет полностью сухой.

Чистка прибора снаружи

Всегда используйте только специальные чистящие средства, не содержащие абразивов или кислотных веществ на основе хлора.

Нанесите средство на мягкую и влажную губку и очистите детали из нержавеющей стали, крышку и панель управления.

Протрите насухо мягкой тряпкой или салфеткой из микрофибры.

Очистка внутренней камеры

1. Дождитесь, пока запаивающая пластина полностью остынет.
2. Для снятия пластины потяните ее вверх.
3. Очистите мягкой губкой, смоченной теплой водой и нейтральным дезинфицирующим средством.
4. Протрите насухо мягкой тряпкой или салфеткой из микрофибры.



Чистка и уход

Очистка запаивающей пластины


1. Дождитесь, пока запаивающая пластина полностью остынет.
2. Для снятия пластины потяните ее вверх.
3. Очистите мягкой губкой, смоченной теплой водой.
4. Протрите насухо мягкой тряпкой или салфеткой из микрофибры.


Очистка адаптера для наружного вакуумирования

1. Очистите теплой водой и средством для мытья посуды.
2. Тщательно ополосните.
3. Тщательно высушите чистой губкой и установите адаптер на место.

4.3 Цикл осушения масла насоса

После нескольких циклов вакуумирования, некоторое количество влаги может достичь масляного насоса и значительно снизить способность насоса генерировать ускоренный уровень вакуумирования, необходимый и оптимальный для качественного хранения и большего срока хранения продуктов.

Прибор сигнализирует о необходимости удаления имеющейся влаги и активации Цикла осушения, в этом случае включается индикаторная лампа .

1. Удалите с внутренней камеры все предметы и остатки влаги.
2. Проведите очистку внутренней камеры, если необходимо.
3. Нажмите на кнопку **СТАРТ/СТОП** .
4. Дождитесь окончания цикла высушивания.



- Длительность цикла составляет максимум 20 минут.
- В случае если цикл будет прерван с помощью кнопки **СТАРТ/СТОП** , необходимо его повторить.



В случае если цикл осушения не будет достаточным, прибор запустит новый цикл и не позволит активировать какую-либо другую функцию до тех пор, пока датчик не обнаружит, что уровень вакуума поднялся и является достаточным для хорошего хранения.

Между циклами машине требуется сделать остановку для охлаждения длительностью один час.



4.4 Что делать, если...

Ящик для вакуумирования не открывается:

- Систему направляющих «Push-pull» заклинило.
- Спиральный кабель питания зацепился.

Ящик для вакуумирования не включается:

- Убедитесь в том, что штепсельная вилка правильно вставлена в розетку.
- Убедитесь в правильной работе штепсельной розетки.

Ящик для вакуумирования выключается:

- Убедитесь в том, что отсутствуют перебои в электропитании.
Восстановите подачу электропитания.
- Возможное повреждение электроники.

Обратитесь в центр сервисного обслуживания.

Кнопки не реагируют:

- Поверхность панели управления грязная или мокрая.
Очистите и тщательно осушите поверхность панели управления.

Стеклопанель крышки не открывается:

- Убедитесь, что цикл активирован.
Во время работы крышка остается закрытой.
- Перебой в электропитании: не пытайтесь открыть крышку.
Восстановите подачу электропитания и дождитесь сброса давления в емкости.

Чрезмерное наличие воздуха в запаянном пакете:

- Пакет не соответствует размерам продукта.
Используйте пакет соответствующих размеров.
- Уровень выбранного вакуума слишком низкий.
Повторите цикл, выбрав более высокий уровень вакуума.
- Продукт слишком жидкий.
Наличие пузырьков в жидких пищевых продуктах является нормой.

Пакет не поддерживает вакуум несмотря на то, что запайка выполнена правильно:

- Наличие макаронных изделий или заостренных костей внутри пакета, которые могут нарушить целостность пакета.
- Повторите цикл вакуумирования, используя новый пакет и защитив заостренные части подходящим материалом.
- Используйте наружный контейнер.

Запайка пластины поднимается, но запайка не происходит:

- Срабатывание устройства защиты запайки пластины.
В нижней правой части прибора имеются 2 кнопки для восстановления защиты.
Нажмите 2 кнопки.
Если неисправность повторяется, обратитесь в сервисный центр.
- Разрыв запайки пластины.
Обратитесь в центр сервисного обслуживания.



Чистка и уход

Низкое качество запаивания:

- Выбранный уровень запаивания не соответствует типу используемого пакета.

Повторите цикл, выбрав более высокий уровень спаивания.

- Слишком много последовательных циклов запаивания.

Подождите, как минимум, 2 минуты между циклами, чтобы запаивающая пластина охладилась.

- Размеры пакета превышают размеры запаивающей пластины.

Используйте пакет подходящих размеров.

- Край пакета не размещен неправильно.

Поместите край пакета, натянутый и без складок, в центральное положение. Пакет должен выступать на 2 см поверх запаивающей пластины.

- Край пакета загрязненный.

Укладывайте продукт в пакет, заворачивая край наружу, таким образом, чтобы наружная часть оставалась чистой.

- Запаивающая пластина загрязнена.

Очистите пластину как указано в разделе «Очистка запаивающей пластины».

- Запаивающая пластина или вставленный в крышку резиновый профиль противодействия повреждены.

Обратитесь в центр сервисного обслуживания.

- Резиновый профиль противодействия запаивающей пластины неоднородный.


Отполируйте резиновый слой запаивающей пластины.

Индикаторная лампа  начнет мигать:

- Излишнее содержание влаги внутри насоса.

Включите Цикл осушения.

Закладывайте для вакуумирования охлажденные (3°C), предварительно очищенные, вымытые и высушенные продукты.

Индикаторная лампа  включается, и прибор выдает акустический сигнал во время цикла:

- Вакуумирование не было активировано, или же крышка не была закрыта.

Для начала цикла аккуратно нажмите на стеклянную крышку, чтобы активировать вакуумирование.

- Наличие загрязнений в уплотнении стеклянной крышки.

Очистить уплотнение и внутреннюю камеру мягкой и влажной губкой и аккуратно высушить.

- Разрыв уплотнения стеклянной крышки.

Обратитесь в центр сервисного обслуживания.




- Насос не включается через срабатывание защитного устройства.

В нижней правой части прибора имеются 2 кнопки для восстановления защиты.

Нажмите 2 кнопки.

Если неисправность повторяется, обратитесь в сервисный центр.



Индикаторная лампа  мигает, и прибор не запаял пакет после цикла вакуумирования в пакете 3 уровня, или индикаторная лампа  мигает после цикла вакуумирования в пакете 2 уровня или вакуумирования в контейнере 3 уровня, или индикаторная лампа  загорается:

- Прибор предупреждает, что помещенный продукт слишком горячий и/или пакет наполнен чрезмерно.

Выполните сброс аварийного сигнала нажатием кнопки выбора цикла.

Охладите продукт до 3°C и/или уменьшите количество помещенного в пакет продукта и запустите новый цикл, если предыдущий цикл не был завершен.

Индикаторная лампа  включается, и прибор выдает акустический сигнал:

- Крышка не опущена или не прижата к емкости.

Закройте крышку, прижмите ее слегка и запустите новый цикл.



- Адаптер для вакуумирования не был подключен правильно.

Подключите адаптер правильным образом и запустите новый цикл.


- Значительная потеря вакуума.

Вероятное отсоединение одной из трубок.

Обратитесь в центр сервисного обслуживания.

Индикаторная лампа  включается и индикаторная лампа кнопки **ВКЛ./ВЫКЛ.**  мигает:

- Слишком большое количество последовательно выполненных циклов, что привело к перегреву масла в насосе.
- Оставьте ящик для вакуумирования остыть как минимум на 1 час.

Индикаторная лампа  мигает и прибор выдает акустический сигнал:

- Неисправность датчика абсолютного вакуума.

Обратитесь в центр сервисного обслуживания.



В случае невозможности устранения проблем или при возникновении других неисправностей свяжитесь со службой технической поддержки в вашем регионе.



5 Установка

5.1 Электрическое подключение



**Электрическое напряжение
Опасность поражения
электрическим током**

- Подключение к сети электропитания должно производиться уполномоченным техническим персоналом.
- Требуется выполнить обязательное заземление в соответствии с процедурами, предусмотренными нормами по безопасности электрических приборов.
- Отключите общее электрическое питание.

Общая информация

Проверьте, чтобы характеристики сети электропитания соответствовали данным, указанным на идентификационной табличке прибора.

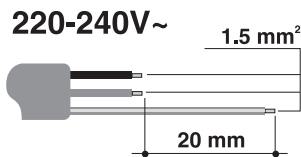
Идентификационная табличка с техническими данными, паспортным номером и маркировкой расположена на видном месте на приборе.

Никогда не снимайте эту табличку.

Прибор работает от напряжения 220–240 В переменного тока.

Используйте трехжильный кабель (кабель 3 x 1,5 мм², маркировка определяется по сечению внутреннего проводника).

Выполните подключение к заземлению с помощью кабеля, длина которого должна не менее чем на 20 мм превышать длину других кабелей.



Стационарное подключение

Установите на линии питания многополюсный переключатель в соответствии с нормами установки.

Многополюсный выключатель должен быть расположен рядом с прибором в легкодоступном месте.

Соединение посредством розетки и штепсельной вилки

Следует проверить, чтобы розетка и штепсельная вилка были одного типа.

Избегайте использования переходников, адаптеров или разветвителей, так как они могут стать причиной нагрева или ожога.



5.2 Встраивание



Тяжелый прибор
Опасность получения травм
из-за расплющивания

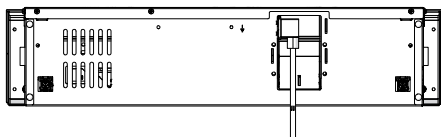
- При перемещении прибора используйте защитные перчатки.
- Встраивание прибора в мебель следует производить вдвоем.



Распространение тепла во
время работы прибора
Риск возгорания

- Убедитесь, что мебель выполнена из термостойкого материала.
- Убедитесь, что мебель располагает необходимыми отверстиями.
- Не устанавливайте прибор в нише, закрытой створкой, или в шкафчике.

Положение кабеля питания



(вид сзади)



Неправильное использование
Опасность получения травмы
и повреждений прибора

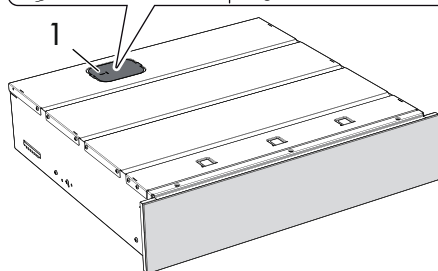
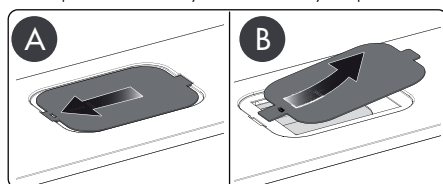
- Не открывайте ящик до тех пор, пока он не будет зафиксирован в мебели.

5.3 Монтаж ящика для вакуумирования

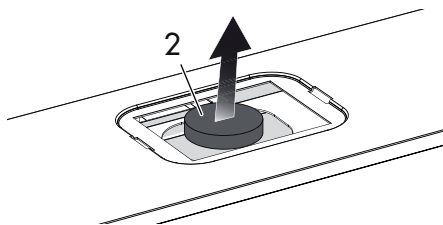


- Вставьте ящик в мебель таким образом, чтобы была видна внутренняя камера.
- Убедитесь в наличии достаточного места для того, чтобы полностью вытащить ящик для вакуумирования и открыть стеклянную крышку.

1. Снимите верхний чехол (1), следуя направлению, указанному стрелками.



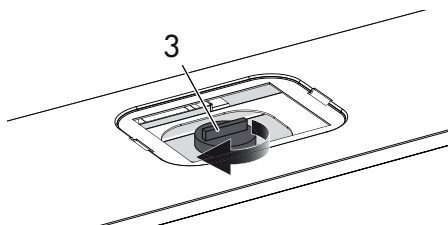
2. Снимите заглушку масляного фильтра (2).



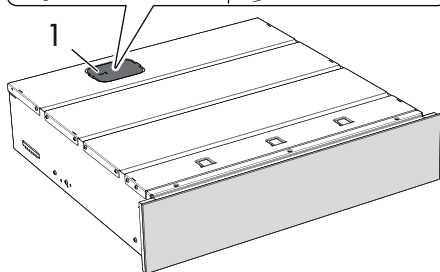
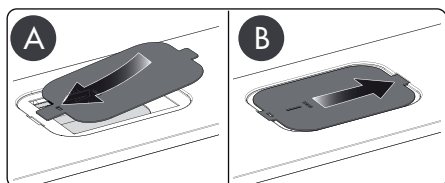


Установка

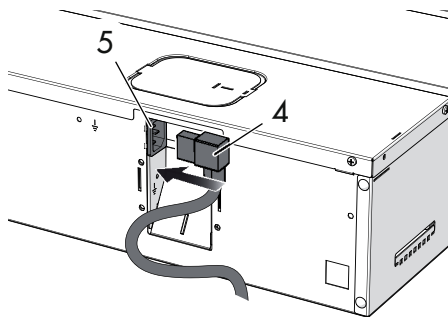
3. Прикрутите фильтр (3) к насосу.



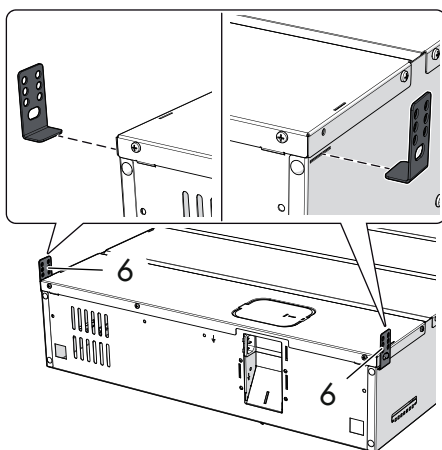
4. Установите верхнюю крышку (1), следуя направлению, указанному стрелками.



5. Вставьте штепсель (4) в розетку (5) на тыльной части корпуса.



6. Установите крепежные скобы (6).



7. Приподнимите ящик и вставьте его в мебель, опираясь на поверхность мебели.



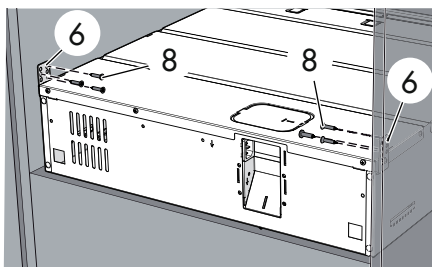
Поверхность мебели, где будет установлен прибор, должна быть чистой и выровненной, чтобы гарантировать надлежащую работу прибора.



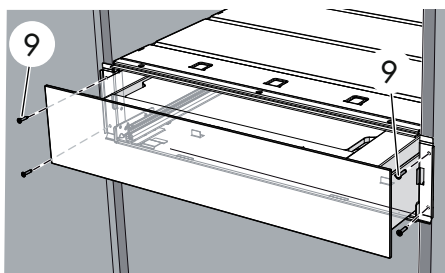
В случае демонтажа и перемещения ящика требуется снять фильтр насоса и вставить заглушку.



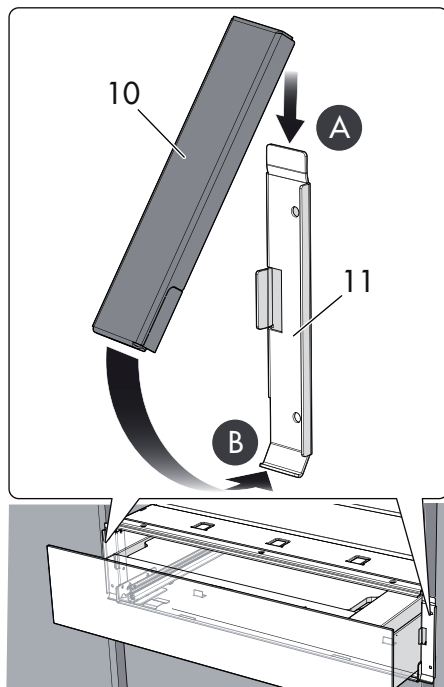
8. Зафиксируйте крепежные скобы (6) на боковых стенах мебели при помощи винтов (8) в комплекте.



9. Пропустите кабель питания по направлению к боковой розетке.
10. Прикрепите фронтальную часть ящика к мебели при помощи винтов (9) в комплекте.



11. Поместите металлические накладки (10) на крепежные скобы (11).



12. Тщательно выровняйте ящик.

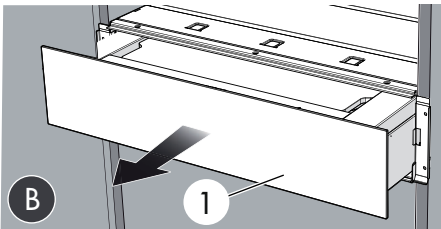
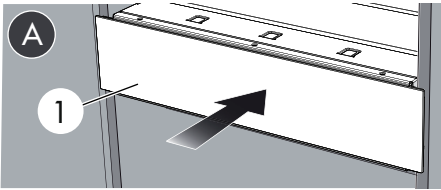
RU



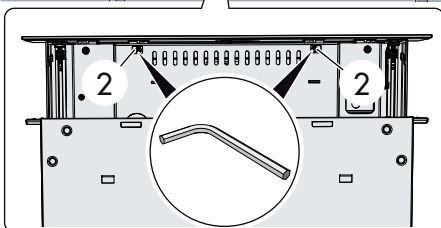
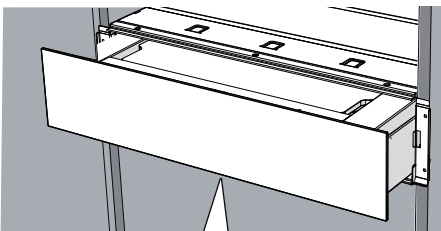
Установка

Регулировка фронтальной панели

1. Вытащите ящик (1), аккуратно надавливая на фронтальную часть.



2. Развинтите ключом-шестигранником 2 регулировочных винта (2) справа и слева нижней части фронтальной панели.



Неправильное использование Опасность получения травм

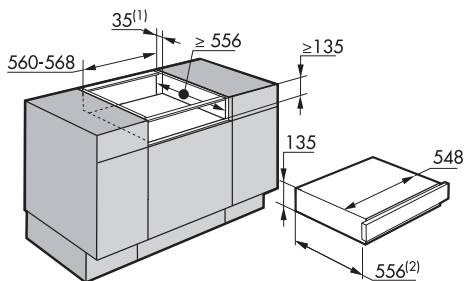
- Не раскручивайте полностью регулировочные винты: фронтальная панель не зафиксирована на корпусе и может упасть.
3. Откорректируйте регулировку, слегка передвигая фронтальную панель ящика вверх или вниз.
 4. Затяните регулировочные винты.
 5. Вставьте ящик, проталкивая его в середину.



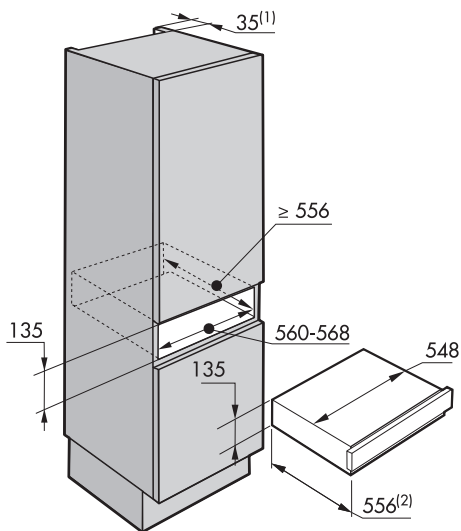
При первом подключении ящика или после перебоев в электропитании, кнопки и индикаторные лампы загораются на 10 секунд. Это называется тест инициализации прибора. Как только индикаторные лампы погаснут, прибор можно включать.



Встраивание под столешницами (мм)



Вертикальное встраивание (мм)



Убедитесь, что задняя/нижняя часть мебели имеет отверстие размером примерно 35 - 60 мм.



Убедитесь, что в верхней/задней части мебели находится отверстие глубиной примерно 35—40 мм.

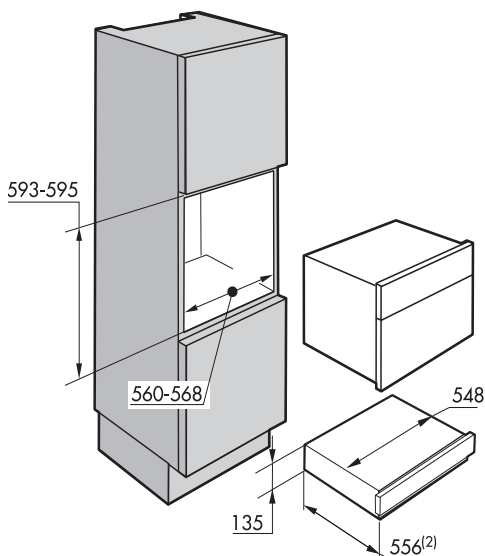
- 1 Вырез для вентиляции
- 2 Размер ящика с электрической вилкой: длина кабеля (2 метра)

- 1 Вырез для вентиляции
- 2 Размер ящика с электрической вилкой: длина кабеля (2 метра)



Установка

Вертикальное встраивание с нишей
высотой 600 мм в комбинации с
духовкой



- 1 Вырез для вентиляции
- 2 Размер ящика с электрической вилкой:
длина кабеля (2 метра)



В случае монтажа ящика для вакуумирования с комбинации с другими электроприборами, придерживайтесь информации, изложенной в соответствующем руководстве по монтажу и эксплуатации.

Il costruttore si riserva di apportare senza preavviso tutte le modifiche che riterrà utili al miglioramento dei propri prodotti. Le illustrazioni e le descrizioni contenute in questo manuale non sono quindi impegnative ed hanno solo valore indicativo.

The manufacturer reserves the right to make any changes deemed useful for improvement of its products without prior notice. The illustrations and descriptions contained in this manual are therefore not binding and are merely indicative.

Le fabricant se réserve la faculté d'apporter, sans préavis, toutes les modifications qu'il jugera utiles pour l'amélioration de ses produits. Les illustrations et les descriptions figurant dans ce manuel ne sont pas contraignantes et n'ont qu'une valeur indicative.

Der Hersteller behält sich vor, ohne vorherige Benachrichtigung alle Änderungen vorzunehmen, die er zur Verbesserung seiner Produkte für nützlich erachtet. Die in diesem Handbuch enthaltenen Illustrationen und Beschreibungen sind daher unverbindlich und dienen nur zur Veranschaulichung.

De fabrikant behoudt zich het recht voor zonder waarschuwing alle wijzigingen aan te brengen die hij nodig acht om zijn producten te verbeteren. De afbeeldingen en de beschrijvingen die aanwezig zijn in deze handleiding zijn niet bindend, en hebben enkel een aanduidende waarde.

El fabricante se reserva el derecho a aportar sin aviso previo todas las modificaciones que considere útiles para la mejora de sus propios productos. Las ilustraciones y las descripciones contenidas en este manual no comprometen, por tanto, al fabricante y tienen un valor meramente indicativo.

O fabricante reserva-se o direito de efetuar, sem aviso prévio, qualquer modificação que vise o melhoramento dos respetivos produtos. As ilustrações e descrições contidas neste manual, não são, por isso, vinculativas e possuem apenas valor indicativo.

Производитель оставляет за собой право вносить без предупреждения все изменения, которые посчитает полезными для улучшения собственной продукции. Рисунки и описания, содержащиеся в данном Руководстве по эксплуатации, не имеют обязательств и имеют ознакомительный характер.

Producent zastrzega sobie prawo do nanoszenia, bez uprzedniego powiadomienia, wszelkich zmian, które uzna za stosowne w celu ulepszenia swoich produktów. Rysunki i opisy zawarte w niniejszej instrukcji nie są zobowiązujące i mają charakter przykładowy.



914778217/B