



BOSCH



Register your
new device on
MyBosch now and
get free benefits:
[bosch-home.com/
welcome](https://bosch-home.com/welcome)

Посудомоечная машина

SPS4HM13FR

[ru]

Инструкция по эксплуатации

Оглавление

Безопасность	4	Складные штыри	25
Общие указания	4	Уровни высоты корзин для посуды	25
Использование по назначению.....	4	Перед первым использованием	26
Ограничение круга пользователей.....	4	Первый ввод в эксплуатацию.....	26
Безопасный монтаж	5	Система умягчения воды	26
Безопасная эксплуатация	7	Обзор настроек степени жесткости	
Поврежденный прибор	9	воды	26
Опасности для детей	10	Настройка системы умягчения во-	
Во избежание материального		ды	27
ущерба	12	Специальная соль	27
Безопасный монтаж	12	Выключение системы умягчения	
Безопасная эксплуатация	12	воды	28
Охрана окружающей среды и		Регенерация системы умягчения	
экономию	13	воды	28
Утилизация упаковок.....	13	Система ополаскивания	29
Энергосбережение.....	13	Ополаскиватель	29
Аква-сенсор.....	13	Настройка количества добавляе-	
Установка и подключение	14	мого ополаскивателя	29
Комплект поставки	14	Выключение системы ополаскива-	
Установка и подключение прибора	14	ния	30
Подключение к канализации	14	Моющее средство	30
Подключение к питьевой воде.....	15	Подходящие моющие средства.....	30
Подключение к электросети.....	15	Неподходящие моющие средства	32
Ознакомление с прибором	16	Указания к моющим средствам	32
Прибор	16	Заполнение моющего средства	32
Элементы управления	17	Посуда	33
Программы	20	Повреждение стекла и посуды.....	33
Информация для контрольно-испы-		Размещение посуды.....	34
тательных центров	21	Выгрузка посуды	35
Фаворит ☆	21	Стандартное управление	35
Дополнительные функции	22	Включение прибора.....	35
Оснащение	23	Установка программы	35
Верхняя корзина для посуды.....	23	Установка дополнительной функ-	
Нижняя корзина для посуды	24	ции	35
Выдвижной контейнер для столо-		Настройка таймера запуска	36
вых приборов	24	Запуск программы	36
Полка	24	Активация блокировки кнопок	36
		Деактивация блокировки кнопок	36

Прерывание программы	36	Транспортировка прибора	63
Отмена программы	36	Утилизация старого бытового при- бора	63
Выключение прибора.....	36		
Базовые установки	38	Сервисная служба.....	64
Обзор базовых установок	38	Номер изделия (E-Nr.), заводской номер (FD) и порядковый номер (Z-Nr.)	64
Изменение базовых установок	40	Гарантия AQUA-STOP	64
Home Connect	40	Технические характеристики	65
Home Connect Быстрый пуск	40	Информация по свободно распро- страняемому и открытому про- граммному обеспечению	65
Настройки Home Connect	41		
Дистанционный запуск 	41		
Дистанционная диагностика	41		
Обновление программного обеспе- чения	42		
Защита данных.....	42		
Сертификат соответствия	42		
Очистка и уход	43		
Очистка резервуара для мытья	43		
Моющие средства	43		
Рекомендации по уходу за прибо- ром.....	43		
Мойка машины 	43		
Фильтрующая система.....	45		
Очистка распылительных коромы- сел	46		
Устранение неисправностей	47		
Код ошибки / индикация ошибки / сигнал.....	47		
Результат мытья	50		
Проблема с Home Connect.....	58		
Указания на дисплее	58		
Сбои в работе	59		
Механическое повреждение	60		
Шумы	61		
Очистка откачивающего насоса	62		
Транспортировка, хранение и утилизация.....	62		
Демонтаж прибора.....	62		
Защита прибора от замерзания	63		



Безопасность

Для безопасной эксплуатации прибора следуйте указаниям по теме «Безопасность».

Общие указания

Здесь приведена общая информация о данной инструкции.

- Внимательно прочтите эту инструкцию. Она поможет вам научиться безопасно и эффективно пользоваться прибором.
- Эта инструкция предназначена для пользователя прибора.
- Следуйте указаниям по технике безопасности и предупреждениям.
- Сохраните инструкцию и информацию об изделии для дальнейшего использования или для передачи следующему владельцу.
- Распакуйте и осмотрите прибор. В случае обнаружения повреждений, связанных с транспортировкой, не подключайте прибор.

Использование по назначению

Для безопасной и надлежащей эксплуатации прибора соблюдайте указания по использованию по назначению.

Используйте прибор только:

- в соответствии с данной инструкцией по эксплуатации;
- для мытья домашней посуды.
- в бытовых условиях и в закрытых помещениях домашних хозяйств;
- на высоте не более 4000 м над уровнем моря.

Ограничение круга пользователей

Не допускайте рисков для детей и подверженных опасности лиц.

Данный прибор может использоваться детьми в возрасте от 8 лет и старше, а также лицами с ограниченными физическими, сенсорными или умственными способностями или с недостатком опыта и/или знаний, если они находятся под присмотром или после получения указаний по безопасному использованию прибора и после того, как они осознали опасности, связанные с неправильным использованием.

Детям запрещено играть с прибором.

Очистку и обслуживание прибора запрещается выполнять детям без надзора взрослых.

Не допускайте детей младше 8 лет к прибору и его сетевому проводу.

Безопасный монтаж

При монтаже прибора соблюдайте указания по технике безопасности.

⚠ ПРЕДУПРЕЖДЕНИЕ – Опасность травмирования!

Неквалифицированный монтаж может стать причиной травм.

- ▶ При установке и подключении прибора нужно соблюдать указания, приведенные в инструкциях по эксплуатации и монтажу.

⚠ ПРЕДУПРЕЖДЕНИЕ – Опасность поражения электрическим током!

При неквалифицированном монтаже прибор может стать источником опасности.

- ▶ При подключении прибора и его эксплуатации соблюдайте данные, приведенные на фирменной табличке.
- ▶ Прибор можно подключать только к электросети переменного тока через установленную согласно предписаниям розетку с заземлением.
- ▶ Система заземления в домашней электропроводке должна быть установлена согласно предписаниям.
- ▶ Запрещается оснащать прибор внешним переключателем, например, таймером или пультом дистанционного управления.
- ▶ Если прибор встроен, необходимо предусмотреть свободный доступ к вилке сетевого кабеля или, если это невозможно, предусмотреть в стационарной электропроводке специальный выключатель для размыкания всех полюсов согласно условиям монтажа.
- ▶ При установке прибора не допускайте зажатия или повреждения сетевого кабеля.

⚠ ПРЕДУПРЕЖДЕНИЕ – Опасность возгорания!

Использование удлинённого сетевого кабеля и не имеющих допуска адаптеров опасно.

- ▶ Не используйте удлинительные кабели или многоконтактные розетки.
- ▶ Если длины сетевого кабеля не хватает, обратитесь в сервисную службу.
- ▶ Используйте только допущенные производителем адаптеры.

⚠ ПРЕДУПРЕЖДЕНИЕ – Опасность поражения электрическим током!

Перерезание подводящего шланга или погружение клапана «Аква-стоп» в воду представляет опасность.

- ▶ Никогда не погружайте пластмассовый корпус в воду. В пластмассовом корпусе на подводящем шланге находится электрический клапан.
- ▶ Ни в коем случае не перерезайте подводящий шланг. В подводящем шланге находятся электрические соединительные провода.

⚠ ПРЕДУПРЕЖДЕНИЕ – Опасность ожогов!

Неквалифицированный монтаж прибора может стать причиной ожогов.

- ▶ Отдельностоящие приборы следует устанавливать задней стороной к стене.

Безопасная эксплуатация

При пользовании прибором соблюдайте данные указания по технике безопасности.

ПРЕДУПРЕЖДЕНИЕ – Высокая опасность для здоровья!

Несоблюдение указаний по технике безопасности и правильному использованию, приведенных на упаковках моющих средств и ополаскивателей, может вызвать серьезный ущерб для здоровья.

- ▶ Выполняйте указания по технике безопасности и правильному использованию, приведенные на упаковках моющих средств и ополаскивателей.

ПРЕДУПРЕЖДЕНИЕ – Опасность взрыва!

- Растворители внутри посудомоечной машины могут привести к взрывам.
 - ▶ Никогда не помещайте в посудомоечную машину растворители.
- Моющие средства с высоким содержанием едкой щелочи или кислоты в сочетании с алюминиевыми частями внутри посудомоечной машины могут привести к взрывам.
 - ▶ Никогда не используйте моющие средства с высоким содержанием едкой щелочи или кислоты, особенно из ремесленной или промышленной сферы, в сочетании с алюминиевыми частями (например, жироулавливающими фильтрами вытяжек или алюминиевыми кастрюлями), к примеру, для чистки машины.

ПРЕДУПРЕЖДЕНИЕ – Опасность травмирования!

- Открытая дверца прибора может стать причиной травм.
 - ▶ Дверцу прибора следует открывать только для размещения и выгрузки посуды, чтобы предотвратить несчастные случаи, например, вследствие спотыкания.
 - ▶ Нельзя садиться или становиться на открытую дверцу прибора.

- Ножи и принадлежности с острыми концами могут стать причиной травм.
 - ▶ Ножи и принадлежности с острыми концами следует размещать острыми концами вниз в корзине для столовых приборов, на полке для ножей или в выдвижном контейнере для столовых приборов.

⚠ ПРЕДУПРЕЖДЕНИЕ – Опасность ошпаривания!

При открывании дверцы прибора во время выполнения программы из прибора может брызгать горячая вода.

- ▶ Во время выполнения программы дверцу прибора следует открывать осторожно.

⚠ ПРЕДУПРЕЖДЕНИЕ – Опасность опрокидывания!

Перегруженные корзины для посуды могут привести к опрокидыванию прибора.

- ▶ Ни в коем случае не перегружайте корзины для посуды свободностоящих приборов.

⚠ ПРЕДУПРЕЖДЕНИЕ – Опасность поражения электрическим током!

- Проникшая в прибор влага может стать причиной поражения электротоком.
 - ▶ Используйте прибор только в закрытом помещении.
 - ▶ Не пользуйтесь прибором при слишком высокой температуре или влажности.
 - ▶ Не используйте для очистки прибора пароочистители или очистители высокого давления.
- Поврежденная изоляция сетевого кабеля является источником опасностей.
 - ▶ Ни в коем случае не допускайте контакта сетевого кабеля с горячими частями прибора или с источниками тепла.
 - ▶ Ни в коем случае не допускайте контакта сетевого кабеля с острыми концами или кромками.
 - ▶ Запрещается перегибать, заземлять или переоборудовать сетевой кабель.

Поврежденный прибор

Если прибор поврежден, соблюдайте указания по технике безопасности.

⚠ ПРЕДУПРЕЖДЕНИЕ – Опасность поражения электрическим током!

- Поврежденный прибор или поврежденный сетевой кабель являются источником опасности.
 - ▶ Категорически запрещается эксплуатировать поврежденный прибор.
 - ▶ Категорически запрещается эксплуатация прибора, поверхность которого имеет трещины или повреждена.
 - ▶ Запрещается тянуть за сетевой кабель, чтобы отсоединить прибор от сети электропитания. Вынимайте из розетки вилку сетевого кабеля.
 - ▶ В случае повреждения прибора или сетевого кабеля немедленно выньте вилку сетевого кабеля из розетки или отключите предохранитель в блоке предохранителей и закройте водопроводный кран.
 - ▶ Обратитесь в сервисную службу. → Стр.64
 - ▶ Ремонтировать прибор разрешается только квалифицированным специалистам.
- При неквалифицированном ремонте прибор может стать источником опасности.
 - ▶ Ремонтировать прибор разрешается только квалифицированным специалистам.
 - ▶ Для ремонта прибора можно использовать только оригинальные запчасти.
 - ▶ В случае повреждения сетевого кабеля данного прибора его необходимо заменить специальным соединительным кабелем, который можно приобрести у производителя изготовителя или через его сервисную службу.

Опасности для детей

Соблюдайте указания по технике безопасности, если в вашем доме живут дети.

ПРЕДУПРЕЖДЕНИЕ – Опасность удушья!

- Дети могут завернуться в упаковочный материал или надеть его себе на голову и задохнуться.
 - ▶ Не подпускайте детей к упаковочному материалу.
 - ▶ Не позволяйте детям играть с упаковочным материалом.
- Дети могут вдохнуть или проглотить мелкие детали, в результате чего задохнуться.
 - ▶ Не подпускайте детей к мелким деталям.
 - ▶ Не позволяйте детям играть с мелкими деталями.

ПРЕДУПРЕЖДЕНИЕ – Опасность для здоровья!

Дети могут оказаться запертыми внутри прибора, подвергая свою жизнь опасности.

- ▶ На отслуживших приборах отсоедините вилку сетевого кабеля, после чего разрежьте сетевой кабель и приведите в негодность замок дверцы прибора, чтобы дверца более не могла закрываться.

ПРЕДУПРЕЖДЕНИЕ – Опасность зажатия!

Если прибор встроен высоко, дети могут оказаться зажатыми между дверцей прибора и расположенными ниже дверцами шкафов.

- ▶ При открывании и закрывании дверцы прибора следите за детьми.

ПРЕДУПРЕЖДЕНИЕ – Опасность химического ожога!

Ополаскиватели и моющие средства могут вызвать ожоги полости рта, горла и глаз.

- ▶ Не подпускайте детей к ополаскивателям и моющим средствам.

- ▶ Не подпускайте детей к открытому прибору. Вода в посудомоечной машине не является питьевой. В ней еще могут содержаться остатки моющего средства и ополаскивателя.

⚠ ПРЕДУПРЕЖДЕНИЕ – Опасность травмирования!

Дети могут защемить и травмировать свои маленькие пальцы в щелях подставки для таблеток моющего средства.

- ▶ Не подпускайте детей к открытому прибору.

⚠ ПРЕДУПРЕЖДЕНИЕ – Опасность удушья!

Дети могут закрыться в приборе и задохнуться.

- ▶ Используйте блокировку для защиты детей, при ее наличии.
- ▶ Никогда не позволяйте детям баловаться с прибором или эксплуатировать его.

Во избежание материального ущерба

Чтобы избежать повреждений прибора, принадлежностей и предметов кухонной мебели, соблюдайте приведенные здесь указания.

Безопасный монтаж

При монтаже прибора соблюдайте приведенные указания.

ВНИМАНИЕ!

- Неквалифицированный монтаж прибора может стать причиной повреждений.
 - ▶ В случае встраивания посудомоечной машины под или над другими бытовыми приборами необходимо учитывать информацию, содержащуюся в инструкции по монтажу этих бытовых приборов, для встраивания в комбинации с посудомоечной машиной.
 - ▶ В случае отсутствия информации или соответствующих указаний в инструкции по монтажу следует обратиться к изготовителю этих приборов, чтобы удостовериться в том, что посудомоечную машину можно встраивать под или над другими бытовыми приборами.
 - ▶ Если в распоряжении нет информации от изготовителя, то посудомоечную машину нельзя встраивать под или над этими бытовыми приборами.
 - ▶ Чтобы обеспечить безопасную эксплуатацию всех бытовых приборов, следует и в дальнейшем соблюдать инструкцию по монтажу посудомоечной машины.
 - ▶ Не встраивайте посудомоечную машину под варочной панелью.
 - ▶ Посудомоечную машину нельзя устанавливать вблизи источников тепла, например, отопительных ба-

тарей, тепловых аккумуляторов, печей или других бытовых приборов, производящих тепло.

- Переоборудованные или поврежденные шланги могут стать причиной материального ущерба и повреждения прибора.
 - ▶ Запрещается перегибать, защемлять, переоборудовать или перерезать водяные шланги.
 - ▶ Используйте только водяные шланги из комплекта поставки или оригинальные запасные шланги.
 - ▶ Категорически запрещается повторно применять использованные водяные шланги.
- Недостаточное или чрезмерное давление воды может отрицательно повлиять на функции прибора.
 - ▶ Давление воды в системе водоснабжения должно составлять не менее 50 кПа (0,5 бар) и не более 1000 кПа (10 бар).
 - ▶ Если давление воды превышает указанное максимальное значение, между подключением питьевой воды и комплектом шлангов прибора необходимо установить редукционный клапан.

Безопасная эксплуатация

При эксплуатации прибора соблюдайте приведенные указания.

ВНИМАНИЕ!

- Выходящий водяной пар может повредить встроенную мебель.
 - ▶ После окончания программы подождите, пока прибор немного охладится, перед тем, как открывать дверцу.
- Специальная соль может вызвать коррозию и повредить внутренние стенки посудомоечной машины.
 - ▶ Чтобы избыточная специальная соль смывалась со внутренних стенок посудомоечной машины, ее

нужно заполнять в контейнер для специальной соли непосредственно перед запуском программы.

- Моющее средство может повредить систему умягчения воды.
 - ▶ В контейнер системы умягчения воды можно заполнять только специальную соль для посудомоечных машин.
- Неподходящие моющие средства могут повредить прибор.
 - ▶ Не используйте парочистители.
 - ▶ Чтобы не поцарапать поверхность прибора, не используйте губки с жесткой поверхностью, а также абразивные чистящие средства.
 - ▶ Чтобы предотвратить коррозию, для посудомоечных машин с передней панелью из нержавеющей стали не используйте губчатые салфетки или несколько раз тщательно прополощите их перед первым применением.

Охрана окружающей среды и экономия

Бережно расходуя ресурсы при эксплуатации прибора и утилизируя надлежащим образом пригодные к повторному использованию материалы, вы проявляете заботу об окружающей среде.

Утилизация упаковки

Упаковочные материалы экологически безопасны и могут использоваться повторно.

- ▶ Утилизируйте отдельные части, предварительно рассортировав их. Сведения о возможных способах утилизации можно получить в специализированном торговом предприятии, а также в районных или городских органах управления.

Энергосбережение

При соблюдении этих указаний прибор будет расходовать меньше электроэнергии и воды.

Используйте программу Эко 50°.

- + Программа Эко 50° служит для энергосбережения и бережного отношения к природе.
 - *"Программы", Стр.20*

Аква-сенсор

Аква-сенсор — это оптическое измерительное устройство (световой затвор), с помощью которого измеряется помутнение воды для мытья посуды. Аква-сенсор позволяет экономить воду.

Включение аква-сенсора происходит в зависимости от программы. При сильной загрязненности воды для мытья посуды она откачивается и заменяется чистой водой. Если загрязненность незначительна, то воду для мытья посуды можно использовать в следующем цикле мытья и снизить расход воды на 3-6 л. В автоматических программах дополнительно регулируются температура и время выполнения программы, в зависимости от степени загрязнения.

Установка и подключение

Для исправной работы прибор должен быть квалифицированно подключен к электрической и водопроводной сети. Соблюдайте требуемые критерии и инструкцию по монтажу.

Комплект поставки

После распаковки проверьте все детали на отсутствие транспортных повреждений и комплектности поставки. С рекламациями обращайтесь в магазин, где вы приобрели прибор, или в нашу сервисную службу.

Указание: На заводе-изготовителе прибор был проверен на безупречность функционирования. При этом на приборе могли остаться пятна от воды. Эти пятна исчезнут после первого цикла мытья посуды.

В комплект поставки входят:

- Посудомоечная машина
- Инструкция по эксплуатации
- Инструкция по монтажу
- Гарантия
- Материал для монтажа
- Сетевой кабель
- Краткая инструкция

Установка и подключение прибора

Вы можете устанавливать свой размещаемый под столешницей или встраиваемый прибор в кухонной секции между деревянными стенками, а также стенками из синтетических материалов. Если вы позже устанавливаете свой прибор как отдельностоящий, вы должны заблокировать его от опрокидывания, например, путем привинчивания к стене или

встраивания под сплошную столешницу, прочно соединенную с соседними шкафами.

1. Соблюдайте указания по технике безопасности. → *Стр.4*
2. Соблюдайте указания по подключению к электросети. → *Стр.15*
3. Проверьте комплект поставки и состояние прибора.
4. Требуемые для встраивания размеры приводятся в инструкции по монтажу.
5. С помощью регулируемых ножек установите прибор горизонтально. Следите за устойчивостью прибора.
6. Выполните подключение к канализации. → *Стр.14*
7. Выполните подключение к питьевой воде. → *Стр.15*
8. Подключите прибор к электросети.

Подключение к канализации

Подключите свой прибор к канализации, чтобы обеспечить слив загрязненной в процессе мытья воды.

Выполнение подключения к канализации

1. Требуемые операции приводятся в прилагающейся инструкции по монтажу.
2. При помощи входящих в комплект поставки деталей подсоедините сливной шланг к сливному патрубку сифона.
3. Следите за тем, чтобы сливной шланг не был перегнут, сдавлен или запутан.
4. Следите за тем, чтобы в линии слива не было запорной крышки, препятствующей сливу воды.

Подключение к питьевой воде

Подключите свой прибор к подаче питьевой воды.

Выполнение подключения к питьевой воде

Указание: Если вы заменяете прибор, то следует использовать новый подводящий шланг для воды.

1. Требуемые операции приводятся в прилагающейся инструкции по монтажу.
2. При помощи входящих в комплект поставки деталей подсоедините прибор к подаче питьевой воды.
Учитывайте Технические параметры → Стр.65.
3. Следите за тем, чтобы шланг подачи питьевой воды не был перегнут, сжат или запутан.

Подключение к электросети

Подключите свой прибор к электросети.

Подключение прибора к электросети

Указания

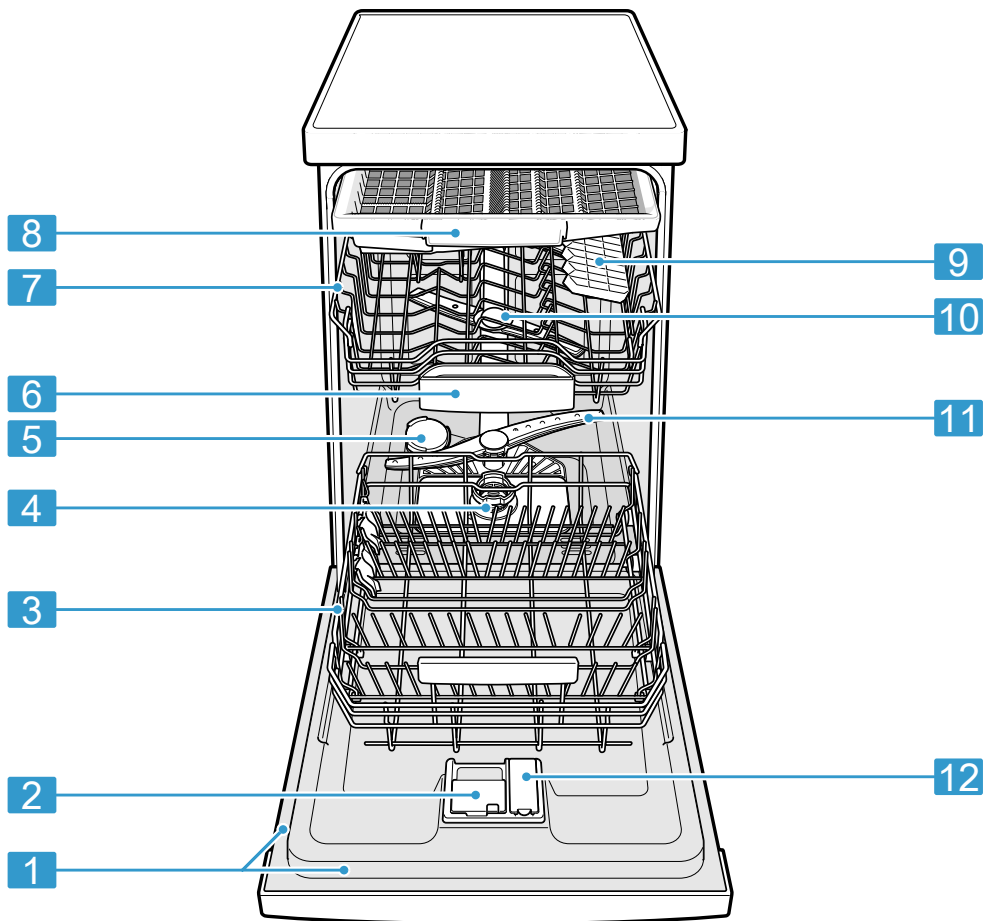
- Соблюдайте Указания по технике безопасности → Стр.5.
 - Подключайте прибор только к переменному напряжению в диапазоне 220 - 240 В и 50 Гц или 60 Гц.
 - Учитывайте, что система защиты от протечек работает только при наличии электропитания.
1. Вставьте в прибор штекер сетевого кабеля для слаботочных устройств.
 2. Вставьте вилку сетевого кабеля прибора в розетку, расположенную вблизи прибора.
Параметры подключения прибора указаны на фирменной табличке.
 3. Проверьте прочность подключения вилки сетевого кабеля.

Ознакомление с прибором

Ознакомьтесь с компонентами вашего прибора.

Прибор

Здесь приведен обзор составных частей прибора.



1

Фирменная табличка

Фирменная табличка с номером E и номером FD → Стр.64.

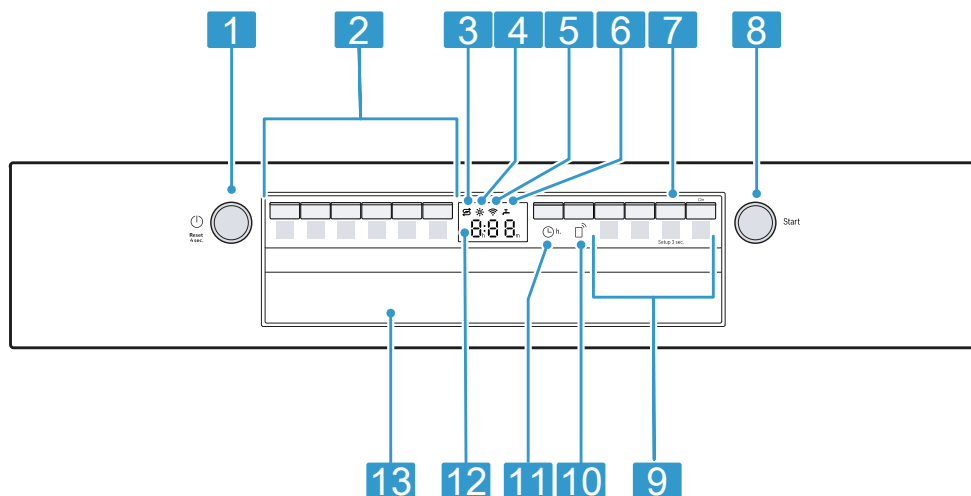
Данные требуются для сервисной службы
→ Стр.64.


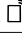
2	Камера для моющего средства	В камеру для моющего средства заполняется моющее средство → Стр.30.
3	Нижняя корзина для посуды	Нижняя корзина для посуды → Стр.24
4	Фильтрующая система	Фильтрующая система → Стр.45
5	Контейнер для специальной соли	В контейнер для специальной соли засыпается специальная соль. → "Система умягчения воды", Стр.26
6	Подставка для таблеток моющего средства	Во время цикла мытья таблетки автоматически падают из камеры для моющего средства на подставку для таблеток моющего средства, где они могут оптимально раствориться.
7	Верхняя корзина для посуды	Верхняя корзина для посуды
8	Выдвижной контейнер для столовых приборов	Выдвижной контейнер для столовых приборов → Стр.24
9	Полка	Полка → Стр.24
10	Верхние распылительные коромысла	Верхние распылительные коромысла очищают посуду в верхней корзине. Если посуда не очищается оптимально, следует очистить распылительные коромысла. → "Очистка распылительных коромысел", Стр.46
11	Нижнее распылительное коромысло	Нижнее распылительное коромысло очищает посуду в нижней корзине. Если посуда не очищается оптимально, следует очистить распылительные коромысла. → "Очистка распылительных коромысел", Стр.46
12	Контейнер для ополаскивателя	Контейнер для ополаскивателя заполняется ополаскивателем. → "Система ополаскивания", Стр.29

Элементы управления

Элементы управления используются для настройки всех функций прибора и получения информации о рабочем состоянии.

При помощи нескольких кнопок вы можете выполнять различные функции.



1	Кнопка включения/выключения  и кнопка Reset Reset 4 sec.	Включение прибора → Стр.35 Выключение прибора → Стр.36 Отмена программы → Стр.36
2	Кнопки выбора программ	Программы → Стр.20
3	Индикатор наличия специальной соли	Система умягчения воды → Стр.26
4	Индикатор наличия ополаскивателя	Система ополаскивания → Стр.29
5	Индикация WLAN	Home Connect → Стр.40
6	Индикатор подачи воды	Светится индикатор подачи воды
7	Кнопка Setup 3 sec.	Если вы будете нажимать Setup 3 sec. в течение прим. 3 секунд, откроются базовые установки.
8	Кнопка «START» Start	Запуск программы → Стр.36
9	Кнопки выбора программ и дополнительные функции	Программы → Стр.20 Дополнительные функции → Стр.22
10	Кнопка дистанционного запуска 	Дистанционный запуск → Стр.41
11	Таймер запуска	Настройка таймера запуска → Стр.36

¹ В зависимости от оборудования прибора

12	Дисплей	На дисплее отображается информация об оставшемся времени работы и базовых установках. Посредством дисплея и кнопок установки вы можете менять базовые установки.
----	---------	--

13	Ручка открывания дверцы ¹	Откройте дверцу прибора.
----	--------------------------------------	--------------------------

¹ В зависимости от оборудования прибора

Программы


Здесь приводится обзор настраиваемых программ. В зависимости от конфигурации прибора предлагаются различные программы, которые вы найдете на панели управления своего прибора.

В зависимости от выбранной программы время работы может варьироваться. Время работы зависит от температуры воды, количества посуды, степени загрязнения и выбранной дополнительной функции → Стр.22. При выключенной

системе ополаскивания или при нехватке ополаскивателя время работы изменяется.

Параметры расхода вы найдете в краткой инструкции по эксплуатации. Параметры расхода приводятся для нормальных условий эксплуатации и жесткости воды 13 - 16 °dH. Различные факторы, например, температура воды или давление воды в водопроводе, могут привести к отклонениям от указанных значений.

Программа	Применение	Выполнение программы	Дополнительные функции
 Интенсивная 70°	Посуда: <ul style="list-style-type: none"> ■ Мытье кастрюль, сковородок, прочной посуды и столовых приборов. Степень загрязнения: <ul style="list-style-type: none"> ■ Удаление сильно приставших, пригоревших, присохших, содержащих крахмал или белок остатков пищи. 	Интенсивная: <ul style="list-style-type: none"> ■ Предв. ополаскивание ■ Мытье 70 °C ■ Промежут. ополаскивание ■ Заверш. ополаскивание 69 °C ■ Сушка 	Все → "Дополнительные функции", Стр.22
Auto Авто 45-65°	Посуда: <ul style="list-style-type: none"> ■ Мытье смешанной посуды и столовых приборов. Степень загрязнения: <ul style="list-style-type: none"> ■ Удаление слегка присохших, обычных бытовых остатков пищи. 	Сенсорно оптимизиров.: <ul style="list-style-type: none"> ■ Оптимизация с помощью сенсоров в зависимости от степени загрязнения воды для мытья посуды. 	Все → "Дополнительные функции", Стр.22
Eco Эко 50°	Посуда: <ul style="list-style-type: none"> ■ Мытье смешанной посуды и столовых приборов. Степень загрязнения: <ul style="list-style-type: none"> ■ Удаление слегка присохших, обычных бытовых остатков пищи. 	Самая экономичная: <ul style="list-style-type: none"> ■ Предв. ополаскивание ■ Мытье 50 °C ■ Промежут. ополаскивание ■ Заверш. ополаскивание - °C ■ Сушка 	Все → "Дополнительные функции", Стр.22

Программа	Применение	Выполнение программы	Дополнительные функции
 Ночная программа.	Посуда: <ul style="list-style-type: none"> ■ Мытье смешанной посуды и столовых приборов. Степень загрязнения: <ul style="list-style-type: none"> ■ Удаление слегка присохших, обычных бытовых остатков пищи. 	Оптимизированная по шуму: <ul style="list-style-type: none"> ■ Предв. ополаскивание ■ Мытье 50 °C ■ Промежут. ополаскивание ■ Заверш. ополаскивание 65 °C ■ Сушка 	Все → "Дополнительные функции", Стр.22
 Express 65° - 1h	Посуда: <ul style="list-style-type: none"> ■ Мытье смешанной посуды и столовых приборов. Степень загрязнения: <ul style="list-style-type: none"> ■ Удаление слегка присохших, обычных бытовых остатков пищи. 	Оптимизир. по времени: <ul style="list-style-type: none"> ■ Мытье 65 °C ■ Промежут. ополаскивание ■ Заверш. ополаскивание 69 °C ■ Сушка 	Extra Rinse Экстра сушка → "Дополнительные функции", Стр.22
 Мойка машины	Использовать только, если посуда выгружена.	Мойка машины 70 °C	Отсутствует
 Favourite	-	-	-

Указание: Сравнительно долгое время работы при программе Эко 50° обусловлено более длительным временем замачивания и сушки. Это позволяет оптимизировать значения расхода.

Информация для контрольно-испытательных центров

Контрольно-испытательные центры получают указания для сравнительных испытаний, напр., согл. норме EN60436.

В данном случае речь идет об условиях проведения испытаний без указания результатов или расходных данных.

Запрос по электронной почте:
dishwasher@test-appliances.com

Укажите номер модели (E-Nr.) и заводской номер (FD), которые приводятся на табличке с техническими характеристиками на дверце прибора.

Фаворит ☆




Вы можете сохранить сочетание программы с дополнительной функцией на кнопке «Фаворит».

Сохраните программу через приложение Home Connect или на приборе.

Совет: Через приложение Home Connect вы можете скачать дополнительные программы и сохранить их на кнопке «Фаворит».¹

¹ В зависимости от оборудования прибора

Сохранение фаворита на приборе

1. Нажмите .
2. Нажмите нужную кнопку выбора программ.
→ "Программы", Стр.20
3. Нажмите на кнопку нужной дополнительной функции.
→ "Дополнительные функции", Стр.22
4. Нажимайте  3 секунды.
 - ✓ Выбранная программа и дополнительная функция мигают.
 - ✓  мигает.
 - ✓ Программа и дополнительная функция сохранены.

Совет: Для сброса программы используйте приложение Home Connect или выполните возврат своего прибора к заводской установке.

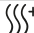
→ "Обзор базовых установок", Стр.38


Дополнительные функции

Здесь приводится обзор настраиваемых дополнительных функций. В зависимости от конфигурации прибора предлагаются

различные дополнительные функции, которые вы найдете на панели управления своего прибора.

Дополнительная функция

- | Дополнительная функция | Применение |
|--|--|
| Hygiene ⁺
Hygiene+ | <ul style="list-style-type: none">■ Для обеспечения повышенной гигиены прибора и посуды температура повышается и держится очень долго.■ Особенно подходит для мытья разделочных досок или бутылочек для детского питания.■ Постоянное использование этой функции обеспечивает высокий уровень гигиены.■ За счет этого время работы и расход энергии возрастают. |
|  ⁺
Экстра сушка | <ul style="list-style-type: none">■ Для улучшения результатов сушки температура при ополаскивании повышается, и фаза сушки продлевается.■ Оптимально подходит для сушки пластмассовой посуды.■ Расход энергии несколько повышается, и время работы увеличивается. |
-

Дополнительная функция	Применение
 Extra Rinse	<ul style="list-style-type: none"> ■ Дополнительный цикл ополаскивания активируется между процессами мытья и завершающего ополаскивания. ■ За счет этого время работы и расход воды возрастают.

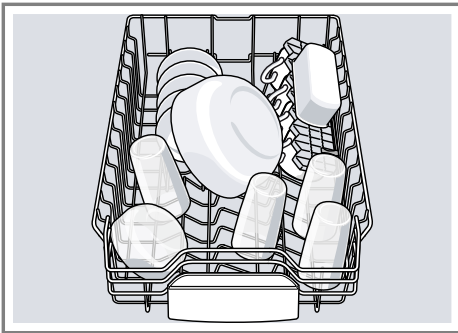
Оснащение

Ниже представлен обзор возможного оснащения вашего прибора и его применение.

Оснащение зависит от модели вашего прибора.

Верхняя корзина для посуды

Размещайте чашки и стаканы в верхней корзине для посуды.

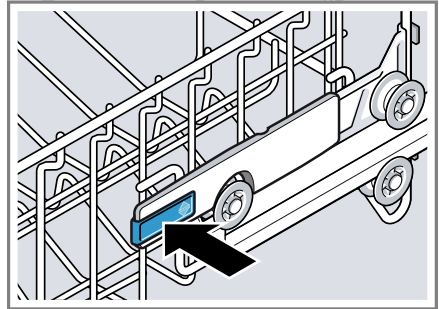


Чтобы обеспечить больше места для посуды большого размера, вы можете переставить верхнюю корзину для посуды по высоте.

Установка верхней корзины для посуды с боковыми рычагами

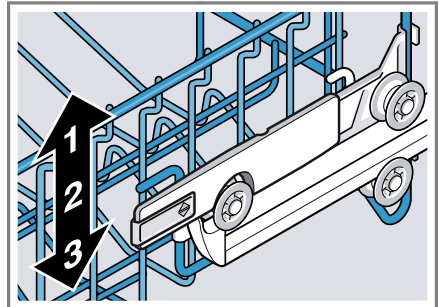
Для мытья посуды большого размера в корзинах для посуды установите высоту задвигания верхней корзины для посуды.

1. Верхнюю корзину для посуды следует выдвинуть полностью.
2. Для предотвращения резкого падения корзины для посуды удерживайте ее по бокам за верхний край.
3. Рычаги слева и справа с наружной стороны корзины нажмите вовнутрь.



Теперь корзину для посуды можно легко опустить.

4. Равномерно опустите или поднимите корзину для посуды на нужный уровень.
→ "Уровни высоты корзин для посуды", Стр.25

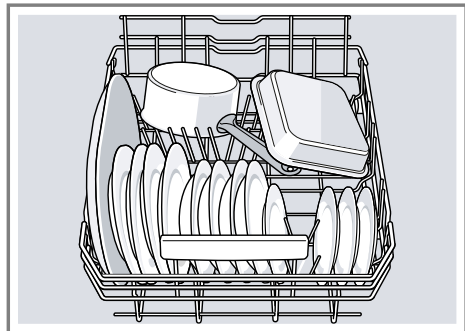


Убедитесь в том, что корзина для посуды расположена на одинаковой высоте с обеих сторон.

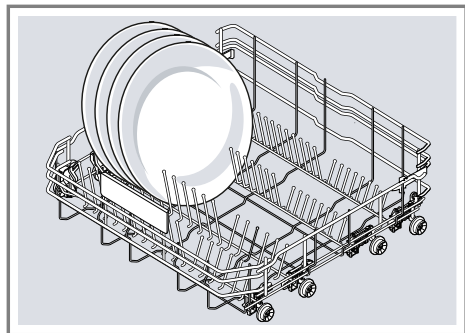
5. Задвиньте корзину для посуды.

Нижняя корзина для посуды

Размещайте кастрюли и тарелки в нижней корзине для посуды.

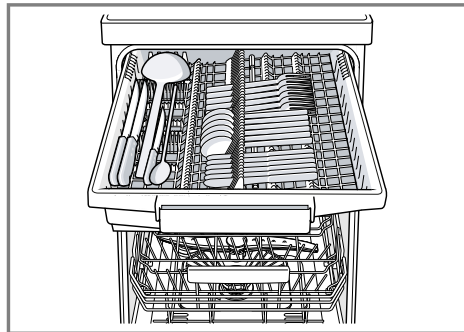


Вы можете разместить большие тарелки диаметром до 31 см в нижней корзине для посуды, как показано на рисунке.



Выдвижной контейнер для столовых приборов

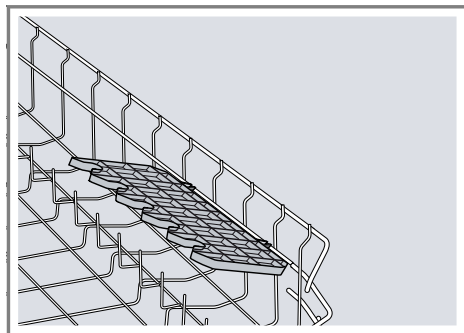
Размещайте столовые приборы в выдвижном контейнере для столовых приборов.



Размещайте столовые приборы острой и режущей стороной вниз.

Полка

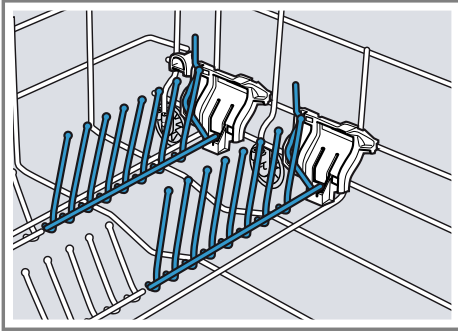
Используйте полку и место под ней для размещения маленьких чашек и стаканов или больших столовых приборов, например поварских ложек или сервировочных приборов.



Если полка вам не нужна, вы можете ее откинуть вверх.

Складные штыри

Пользуйтесь складными штырями для надежной сортировки посуды, например, тарелок.

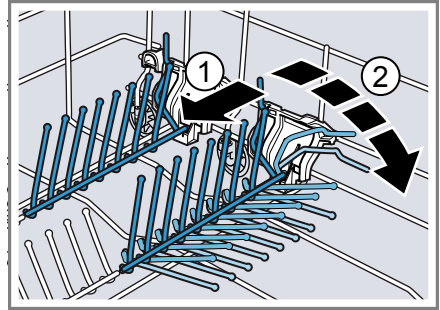


Для лучшего размещения кастрюль, мисок и стаканов складные штыри можно опустить.¹

Опускание складных штырей¹

Если складные штыри вам не нужны, опустите их.

1. Нажмите рычаг вперед ① и опустите складные штыри ②.



2. Чтобы снова использовать складные штыри, поднимите их.
- ✓ Складные штыри фиксируются со щелчком.

Уровни высоты корзин для посуды

Установите корзины для посуды на нужную высоту.

Высота прибора 81,5 см с выдвижным контейнером для столовых приборов

Уровень	Верхняя корзина	Нижняя корзина
1 макс. ø	16 см	31 см
2 макс. ø	18,5 см	27,5 см
3 макс. ø	21 см	25 см

¹ В зависимости от оборудования прибора

Перед первым использованием

Выполните настройки для первого ввода в эксплуатацию.

Первый ввод в эксплуатацию

При первом вводе в эксплуатацию или при возврате к заводским установкам следует выполнить установку заново.

Совет: Подключите прибор к мобильному устройству. С помощью приложения Home Connect можно удобно выполнять все настройки.

→ "Home Connect Быстрый пуск",
Стр.40

Необходимое условие: Прибор установлен и подключен. → Стр.14

1. Засыпьте специальную соль.
→ Стр.27
2. Залейте ополаскиватель. → Стр.29

Обзор настроек степени жесткости воды

Здесь приводится обзор настраиваемых значений степени жесткости воды. Степень жесткости воды вы можете узнать на местной водопроводной станции или провести тестирование жесткости воды.

Степень жесткости воды °dH	Диапазон жесткости	ммоль/л	Устан. значение
0 - 6	мягкая	0 - 1,1	H00
7 - 8	мягкая	1,2 - 1,4	H01
9 - 10	средняя	1,5 - 1,8	H02
11 - 12	средняя	1,9 - 2,1	H03
13 - 16	средняя	2,2 - 2,9	H04
17 - 21	жесткая	3,0 - 3,7	H05
22 - 30	жесткая	3,8 - 5,4	H06
31 - 50	жесткая	5,5 - 8,9	H07

3. Включите прибор. → Стр.35
4. Настройте систему умягчения воды.
→ Стр.27
5. Настройте количество добавляемого ополаскивателя. → Стр.29

Совет: Эти установки и другие базовые установки → Стр.38 можно снова изменить в любое время.

Система умягчения воды

Жесткая, содержащая известь вода, оставляет следы извести на посуде и на внутренних стенках прибора, а также может засорить части прибора. Для достижения хороших результатов мытья вы можете умягчить воду при помощи системы умягчения воды и специальной соли. Во избежание ущерба для прибора воду следует умягчать, если степень ее жесткости превышает 7 °dH.

Указание: Настройте свой прибор на определенную вами степень жесткости воды.


→ "Настройка системы умягчения воды", Стр.27

При степени жесткости воды 0 - 6 °dH вы можете отказаться от специальной соли и отключить систему умягчения воды.

→ "Выключение системы умягчения воды", Стр.28

Настройка системы умягчения воды

Настройте прибор на степень жесткости воды.

1. Определите степень жесткости воды и подходящее установочное значение.
→ "Обзор настроек степени жесткости воды", Стр.26
2. Нажмите .
3. Чтобы открыть базовые установки, нажимайте Setup 3 sec. 3 секунды.
 - ✓ На дисплее отображается Hxx.
 - ✓ На дисплее отображается **set**.
4. Нажимайте Start, пока не будет установлена нужная степень жесткости воды.
Производителем настроено значение H04.
5. Для сохранения установок в памяти нажимайте Setup 3 sec. 3 секунды.

Специальная соль

При помощи специальной соли вы можете умягчить воду.

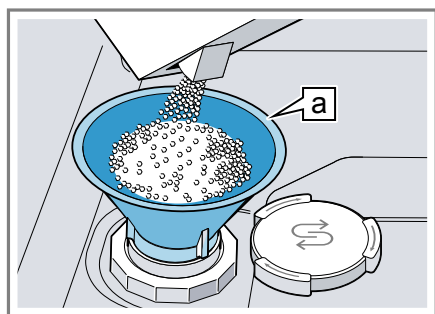
Заполнение специальной соли

Если мигает индикатор наличия специальной соли, то специальную соль нужно заполнить в контейнер для специальной соли непосредственно перед запуском программы. Требуемое количество специальной соли зависит от сте-

пени жесткости воды. Чем выше степень жесткости воды, тем больше специальной соли требуется добавлять.

ВНИМАНИЕ!

- Моющее средство может повредить систему умягчения воды.
 - ▶ В контейнер системы умягчения воды можно заполнять только специальную соль для посудомоечных машин.
 - Специальная соль может вызвать коррозию и повредить внутренние стенки посудомоечной машины.
 - ▶ Чтобы избыточная специальная соль смывалась со внутренних стенок посудомоечной машины, ее нужно заполнять в контейнер для специальной соли непосредственно перед запуском программы.
1. Отвинтите крышку контейнера для специальной соли и снимите ее.
 2. При первом вводе в эксплуатацию: контейнер заполните водой до краев.
 3. **Указание:** Используйте только специальную соль для посудомоечных машин.
Не используйте соль в таблетках.
Не используйте поваренную соль.
Заполните специальную соль в контейнер.



Воронка ^a

Заполните контейнер специальной солью до краев. Вода вытесняется из контейнера и вытекает.

- Установите крышку на контейнер и закрутите ее.

Выключение системы умягчения воды

Если индикатор наличия специальной соли мешает, например, если используется комбинированное моющее средство, в состав которого входит соль, этот индикатор можно выключить.

Указание

Во избежание ущерба для прибора отключайте систему умягчения воды лишь в следующих случаях:

- Степень жесткости воды не превышает 21 °dH и вы используете комбинированное моющее средство, в состав которого входит соль. Согласно информации от изготовителей, моющие средства с солезаменителями обычно можно использовать без добавления специальной соли только до определенной степени жесткости 21 °dH.
- Степень жесткости воды составляет 0 - 6 °dH. От специальной соли можно отказаться.

- Нажмите .

- Чтобы открыть базовые установки, нажимайте Setup 3 sec. 3 секунды.
 - На дисплее отображается Hxx.
 - На дисплее отображается **set**.
- Нажимайте Start, пока на дисплее не появится H00.
- Для сохранения установок в памяти нажимайте Setup 3 sec. 3 секунды.
 - Система умягчения воды выключена и индикатор наличия специальной соли деактивирован.

Регенерация системы умягчения воды

Для обеспечения бесперебойного функционирования системы умягчения воды прибор регулярно выполняет ее регенерацию.

Регенерация системы умягчения воды осуществляется при всех программах перед окончанием основного цикла мытья. При этом увеличивается время работы и повышается расход, например, воды и электроэнергии.

Обзор параметров расхода при регенерации системы умягчения воды

Ниже приводится обзор максимально допустимых времени работы и параметров расхода при регенерации системы умягчения воды.

Регенерация системы умягчения воды после x циклов мытья	6
Дополнительное время работы в минутах	6
Большой расход воды в литрах	5
Большой расход электроэнергии в кВт	0,05

¹ В зависимости от оборудования прибора

Указанные параметры расхода являются значениями, измеренными в лабораторных условиях согласно действующему в настоящее время стандарту, и рассчитаны на основании программы Эко 50, а также с учетом настроенной производителем степени жесткости воды 13 - 16 °dH.

Система ополаскивания

Посуду и стаканы вы можете вымыть дочиста и без образования пятен, используя систему ополаскивания и ополаскиватель.

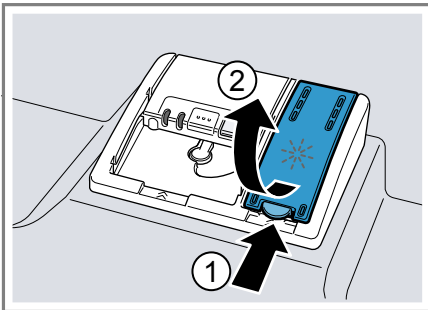
Ополаскиватель

Для достижения оптимальных результатов сушки используйте ополаскиватель. Пользуйтесь только ополаскивателем, предназначенным для бытовых посудомоечных машин.

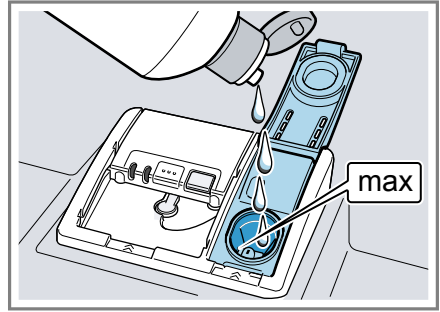
Заполнение ополаскивателя

Если светится индикатор наличия ополаскивателя, долейте ополаскиватель. Пользуйтесь только ополаскивателем, предназначенным для бытовых посудомоечных машин.

1. Нажмите на язычок у края крышки контейнера для ополаскивателя ① и поднимите крышку ②.



2. Залейте ополаскиватель до отметки «max».



3. Если ополаскиватель перелился за край, удалите его из посудомоечной машины.
Вытекший ополаскиватель может вызвать избыточное образование пены в процессе мытья.
4. Закройте крышку контейнера для ополаскивателя.
✓ Крышка фиксируется со щелчком.

Настройка количества добавляемого ополаскивателя

Если на посуде остаются полосы или пятна воды, следует изменить количество добавляемого ополаскивателя.

1. Нажмите \downarrow .
2. Чтобы открыть базовые установки, нажимайте Setup 3 sec. 3 секунды.
✓ На дисплее отображается Hxx.
✓ На дисплее отображается **set**.
3. Нажимайте Setup 3 sec., пока на дисплее не появится настроенное производителем значение r04.
4. Нажимайте Start, пока не будет настроено подходящее количество ополаскивателя.
– При низком режиме в процессе ополаскивания добавляется меньше ополаскивателя и уменьшается появление полос на посуде.


ru Моющее средство

- При более высоком режиме в процессе ополаскивания добавляется больше ополаскивателя, снижается появление пятен и достигается лучший результат сушки.
5. Для сохранения установок в памяти нажимайте Setup 3 sec. 3 секунды.

Выключение системы ополаскивания

Если индикатор наличия ополаскивателя мешает пользоваться машиной, например, если используется комбинированное моющее средство, в состав которого входит ополаскиватель, этот индикатор можно выключить.

Совет: В комбинированных моющих средствах функция ополаскивателя выполняется не в полной мере. При использовании ополаскивателей вы, как правило, достигнете лучших результатов.

1. Нажмите .
2. Чтобы открыть базовые установки, нажимайте Setup 3 sec. 3 секунды.
 - ✓ На дисплее отображается Hxx.
 - ✓ На дисплее отображается **set**.
3. Нажимайте Setup 3 sec., пока на дисплее не появится настроенное производителем значение r04.
4. Нажимайте Start, пока на дисплее не появится r00.
5. Для сохранения установок в памяти нажимайте Setup 3 sec. 3 секунды.
 - ✓ Система ополаскивания выключается и индикатор наличия ополаскивателя деактивируется.

Моющее средство

Ниже описаны моющие средства, пригодные для вашего прибора.

Подходящие моющие средства

Используйте только моющие средства, пригодные для посудомоечных машин. Пригодными являются как обычные, так и комбинированные моющие средства. Для достижения оптимальных результатов мытья и сушки применяйте обычные моющие средства в сочетании с отдельным использованием специальной соли → Стр.27 и ополаскивателя → Стр.29. Современные эффективные моющие средства представляют собой преимущественно слабощелочные вещества, содержащие ферменты. Ферменты расщепляют крахмал и растворяют белки. Для устранения цветных пятен, например, от чая или кетчупа, часто применяются отбеливатели на кислородной основе.

Указание: Соблюдайте указания изготовителя для каждого моющего средства.

Моющее средство	Описание
Таблетки	Таблетки подходят для любых задач мытья и не требуют дозировки. При сокращенных программах → Стр.20 таблетки, при определенных условиях, не могут полностью раствориться и остаются следы моющего средства. Это может негативно сказаться на эффективности мытья.

Моющее средство	Описание
Порошкообразные моющие средства	<p>Порошкообразные моющие средства рекомендуются для сокращенных программ → <i>Стр.20</i>.</p> <p>Дозировку можно адаптировать к степени загрязнения.</p>
Жидкие моющие средства	<p>Жидкие моющие средства действуют быстрее и рекомендуются для сокращенных программ → <i>Стр.20</i> без предварительного ополаскивания.</p> <p>Может случиться так, что залитое жидкое моющее средство будет вытекать и при закрытой камере для моющего средства. Это не является дефектом и не критично, если вы учтете следующее:</p> <ul style="list-style-type: none"> ■ Выбирайте только программу без предварительного ополаскивания. ■ Не используйте таймер запуска для запуска программы. <p>Дозировку можно адаптировать к степени загрязнения.</p>

Совет: Подходящие моющие средства можно приобрести онлайн через нашу страницу в Интернете или сервисную службу → *Стр.64*.

Обычные моющие средства

Обычные моющие средства – это продукты, которые не содержат никаких других компонентов помимо моющих; это могут быть порошкообразные или жидкие моющие средства. При использовании порошкообразных или жидких моющих средств их дозировку можно индивидуально адаптировать к степени загрязнения посуды. Для достижения лучших результатов мытья и сушки и во избежание ущерба для прибора используйте дополнительно специальную соль → *Стр.27* и ополаскиватель → *Стр.29*.

Комбинированные моющие средства

Наряду с обычными моющими средствами («solo») предлагается целый ряд продуктов с дополнительными функциями. Помимо моющего средства они содержат также ополаскиватель и солезаменители (3в1), а в зависимости от комбинации (4в1, 5в1 ...) и другие дополнительные компоненты, например, для защиты стекла или блеска нержавеющей стали.

Согласно информации от изготовителя, комбинированные моющие средства для мытья функционируют только до определенной степени жесткости воды в 21 °dH. Если степень жесткости превышает 21 °dH, нужно добавлять специальную соль и ополаскиватель. Для достижения лучших результатов мытья и сушки мы рекомендуем, начиная со степени жесткости воды в 14 °dH, использовать специальную соль и ополаскиватель. Если вы используете комбинированные моющие средства, программа автоматически адаптируется таким образом, чтобы всегда достигались наилучшие результаты мытья и сушки.

Неподходящие моющие средства

Не используйте моющие средства, которые могут нанести ущерб прибору или представлять опасность для здоровья.

Моющее средство	Описание
Средства для мытья посуды вручную	Средства для мытья посуды вручную могут привести к повышенному пенообразованию и нанести ущерб прибору.
Моющие средства, содержащие хлор	Остатки хлора на посуде могут представлять опасность для здоровья.

Указания к моющим средствам

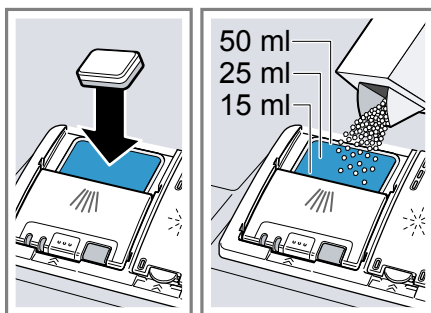
Соблюдайте указания к моющим средствам в повседневном использовании прибора.

- В биологически чистых или экологических моющих средствах с обозначениями «Био» или «Эко», как правило, (в целях защиты окружающей среды) используется сниженное количество действующих веществ или же в них полностью отсутствуют определенные компоненты. Это может привести к снижению моющего эффекта.
- Настройте систему ополаскивания и систему умягчения воды на используемое обычное или комбинированное моющее средство.
- Согласно информации от изготовителей, моющие средства с солезаменителями обычно можно использовать без добавления специальной соли только до определенной степени жесткости воды в 21 °dH. Для достижения лучших результатов мытья и сушки мы рекомендуем, начиная со степени жесткости воды в 14 °dH, использовать специальную соль.

- Во избежание прилипания беритесь за моющие средства с водорастворимой оболочкой только сухими руками и загружайте их только в сухую камеру для моющего средства.
- Даже если индикаторы наличия ополаскивателя и специальной соли светятся, при использовании комбинированных моющих средств программы мытья выполняются безупречно.
- В комбинированных моющих средствах функция ополаскивателя выполняется не в полной мере. При использовании ополаскивателей вы, как правило, достигнете лучших результатов.
- Используйте таблетки со специальным эффектом сушки.

Заполнение моющего средства

1. Чтобы открыть камеру для моющего средства, нажмите на затвор.
2. Заполните моющее средство в сухую камеру.

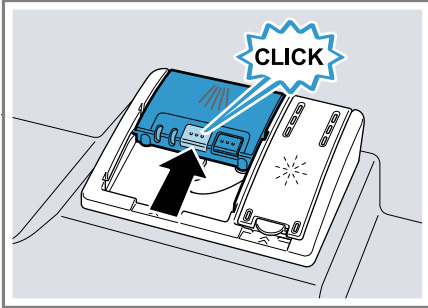


Если вы используете таблетки, то достаточно одной. Вкладывайте таблетки плашмя.

Если вы используете порошкообразные или жидкие моющие средства, соблюдайте указания изготовителя по дозировке и деления для дозировки в камере для моющего средства.

Для обычно загрязненной посуды достаточно 20 мл-25 мл моющего средства. Для не слишком грязной посуды достаточно немного меньше моющего средства, чем указано.

- Закройте крышку камеры для моющего средства.



- ✓ Крышка фиксируется со щелчком.
- ✓ Камера для моющего средства открывается автоматически во время выполнения программы в самый подходящий для этого момент. Порошкообразные или жидкие моющие средства распределяются внутри резервуара для мытья и растворяются. Таблетки падают на подставку для них и растворяются дозированно. Не кладите никакие предметы на подставку для таблеток моющего средства, чтобы таблетка могла равномерно раствориться.

Совет: Если вы используете порошкообразное моющее средство и выбрали программу с предварительным ополаскиванием, можно дополнительно насыпать немного моющего средства на внутреннюю сторону дверцы прибора.

Посуда

Мойте в посудомоечной машине посуду, только пригодную для этого.

Указание: Декоративные рисунки, алюминиевые и серебряные детали посуды могут при мытье в машине изменить

цвет или потускнеть. Чувствительные сорта стекла могут после нескольких циклов мытья потускнеть.

Повреждение стекла и посуды

Избегайте повреждений стекла и посуды.

Причина	Рекомендация
Следующие виды посуды не пригодны для мытья в посудомоечной машине:	Мойте только посуду, обозначенную изготовителем как пригодную для посудомоечных машин.
<ul style="list-style-type: none"> деревянные столовые приборы и посуда стаканы с росписью, старинная посуда и посуда с художественным оформлением пластмассовая посуда, не выдерживающая высокой температуры медная и оловянная посуда посуда, испачканная золой, воском, смазкой или краской очень мелкая посуда 	
Стекло и посуда не пригодны для посудомоечной машины.	Мойте только стекло и фарфор, обозначенные изготовителем как пригодные для посудомоечных машин.

Причина	Рекомендация
Химический состав моющего средства наносит ущерб.	Используйте моющее средство, обозначенное изготовителем как щадящее для посуды.
Моющие средства с высоким содержанием едкой щелочи или кислоты, особенно из ремесленной или промышленной сферы, например, средства по уходу за машиной, в сочетании с алюминиевыми частями не пригодны для посудомоечных машин.	Если вы используете моющие средства с высоким содержанием едкой щелочи или кислоты, особенно из ремесленной или промышленной сферы, не помещайте вовнутрь посудомоечной машины алюминиевые части.
Температура воды данной программы слишком высокая.	Выберите программу с более низкими температурами. Вынимайте стекло и столовые приборы из прибора вскоре после окончания программы.

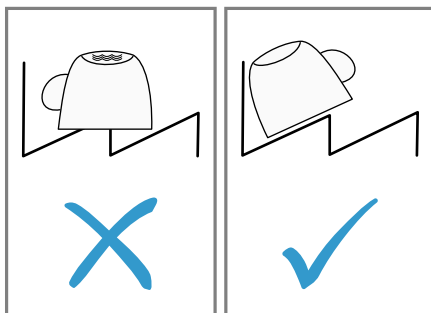
Размещение посуды

Размещайте посуду правильно, чтобы достичь наилучшего результата мытья, а также избежать ущерба для посуды и прибора.

Советы

- Используя посудомоечную машину, вы экономите энергию и воду в сравнении с мытьем вручную.
- На нашем сайте вы найдете бесплатные примеры того, как наиболее эффективно разместить посуду в приборе.

- Для экономии энергии и воды загружайте в машину указанное число столовых приборов.
→ "Технические характеристики", Стр.65
- Чтобы добиться лучших результатов мытья и сушки, ставьте выпуклую или вогнутую посуду под наклоном, чтобы с нее могла стекать вода.

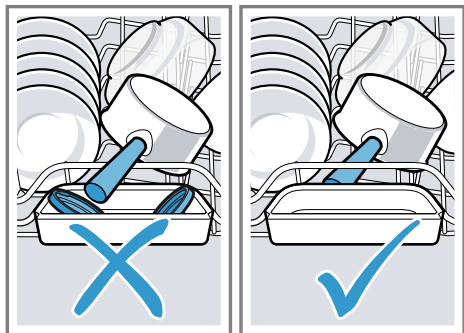


1. Удаляйте крупные остатки пищи с посуды.

Для экономии ресурсов не ополаскивайте посуду в проточной воде перед мытьем.

2. Размещая посуду, учитывайте следующее:
 - Сильно загрязненную посуду, например кастрюли, размещайте в нижней корзине для посуды. Более интенсивная струя воды обеспечит лучшие результаты мытья.
 - Чтобы не нанести ущерб посуде, размещайте ее в надежной, устойчивой позиции.
 - Во избежание травм размещайте столовые приборы острой и режущей стороной вниз.
 - Ставьте сосуды горловиной вниз, чтобы в них не собиралась вода.
 - Не блокируйте распылительные коромысла, чтобы они могли вращаться.
 - Не кладите маленькие предметы на подставку для таблеток моющего средства и не загромождайте

эту подставку посудой, чтобы не блокировать крышку камеры для моющего средства.



Выгрузка посуды

⚠ ПРЕДУПРЕЖДЕНИЕ

Опасность травмирования!

Горячая посуда может вызвать ожоги на коже. Горячая посуда чувствительна к ударам, может разбиться и стать причиной травм.

► После окончания программы подождите, пока посуда немного охладится и только после этого выгружайте ее.

1. Чтобы избежать попадания капель воды на посуду сверху, выгружайте посуду снизу вверх.
2. Проверьте стенки посудомоечной машины и принадлежности на наличие загрязнений и, если нужно, очистите их.

→ "Очистка и уход", Стр.43

Стандартное управление

Здесь вы узнаете основную информацию об управлении вашим прибором.

Включение прибора

- Нажмите .

На приборе предварительно установлена программа Эко 50°.

Программа Эко 50° особенно безопасна для окружающей среды и отлично подходит для мытья среднезагрязненной посуды. В отношении потребления электроэнергии и воды это самая эффективная программа для такой посуды; она соответствует Директиве ЕС по экологическому проектированию электропотребляющей продукции.

Если вы не пользуетесь прибором в течение 10 минут, он автоматически отключится.

Установка программы

Чтобы адаптировать процесс мытья к загрязненности посуды, установите подходящую программу.

- Нажмите нужную кнопку выбора программ.
→ "Программы", Стр.20
- ✓ Программа установлена и кнопка выбора программ мигает.
- ✓ Оставшееся до окончания программы время отображается на дисплее.

Установка дополнительной функции

Чтобы дополнить выбранную программу мытья, вы можете установить дополнительные функции.



Указание: Возможные дополнительные функции зависят от выбранной программы.


→ "Программы", Стр.20

- Нажмите на кнопку нужной дополнительной функции.
→ "Дополнительные функции", Стр.22
- ✓ Дополнительная функция установлена и ее кнопка мигает.

Настройка таймера запуска

Вы можете отложить запуск программы на период времени до 24 часов.

1. Нажмите .
- ✓ На дисплее появляется "h:01".
2. Символом  установите нужное время запуска программы.
3. Нажмите Start.
- ✓ Таймер запуска активирован.

Совет: Чтобы деактивировать таймер запуска, нажимайте , пока на дисплее не появится "h:00".

Запуск программы

- ▶ Нажмите Start.
- ✓ Программа окончена, если на дисплее появляется "0h:00m".


Указания

- Если во время эксплуатации вам необходимо дозагрузить посуду, не используйте подставку для таблеток мощного средства в качестве ручки для извлечения верхней корзины для посуды. При этом возможен контакт с частично растворенной таблеткой.
- Изменить выполняемую программу вы можете, только если сначала прервете ее.
→ "Отмена программы", Стр.36
- С целью экономии электроэнергии посудомоечная машина выключается через 1 минуту по окончании программы. Если вы откроете дверцу сразу по окончании программы, прибор выключится через 4 секунды.

Активация блокировки кнопок

Блокировка кнопок препятствует нежелательному или некомпетентному управлению прибором во время эксплуатации.

- ▶ Нажимайте  прим. 3 секунды.



- ✓ Блокировка кнопок активирована и деактивируется автоматически с окончанием программы.
- ✓ Во время обслуживания прибора на дисплее мигает .
- ✓ В случае сбоя электропитания блокировка кнопок остается активной.

Деактивация блокировки кнопок

- ▶ Нажимайте  прим. 3 секунды.

Прерывание программы

Указание: Если вы открыли дверцу нагретого прибора, тогда дверцу прибора, то сначала ее следует притворить на несколько минут, а затем закрыть. Этим вы предотвратите возникновение в приборе высокого давления и резкое открытие дверцы.

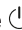
1. Нажмите .
- ✓ Программа сохраняется в памяти и прибор выключается.
2. Чтобы возобновить программу, нажмите кнопку .


Отмена программы

Чтобы закончить программу быстрее или изменить запущенную программу, нужно сначала отменить ее.

- ▶ Нажимайте Reset 4 sec. прим. 4 секунды.
- ✓ Светятся все индикаторы.
- ✓ Когда индикаторы гаснут, на дисплее появляется "0h:01m" и откачивается остаток воды.
- ✓ Программа прерывается и будет окончена примерно через 1 минуту.

Выключение прибора

1. Соблюдайте указания по безопасному использованию → Стр.12.
2. Нажмите .

Совет: Если во время цикла мытья нажать , выполняемая программа прерывается. Когда вы включите прибор, программа автоматически возобновится.

Базовые установки


Вы можете отрегулировать прибор согласно вашим потребностям.

Обзор базовых установок

Базовые установки зависят от оснащения прибора.


Базовая установка	Текст на дисплее	Выбор	Описание
Жесткость воды	H04 ¹	H00 - H07	Настройка системы умягчения воды на жесткость воды. → "Настройка системы умягчения воды", Стр.27 На уровне H00 система умягчения воды выключается.
Подача ополаскивателя	r04 ¹	r00 - r06	Настройте количество добавляемого ополаскивателя. → "Настройка количества добавляемого ополаскивателя", Стр.29 На уровне r00 система ополаскивания выключается.
Интенсивная сушка	d00 ¹	d00 - d01	При завершающем ополаскивании температура повышается, что позволяет достичь лучшего результата сушки посуды. Продолжительность выполнения программы может при этом незначительно увеличиться. Указание: Не пригодно для хрупкой посуды. Включение "d01" или выключение "d00" интенсивной сушки.

¹ Заводская настройка (может отличаться в зависимости от типа прибора)

Базовая установка	Текст на дисплее	Выбор	Описание
Горячая вода	A00 ¹	A00 - A01	Установка подвода холодной или горячей воды. Настроить прибор только на горячую воду, если вода нагревается энергетически экономично и при наличии соответствующего оборудования, напр., солнечной установки с циркуляционным трубопроводом. Температура воды должна составлять не менее 40 °С и не более 60 °С. Включение "A01" или выключение "A00" горячей воды.
Wi-Fi	Cn0 ¹	Cn0 - Cn1	Включение или выключение беспроводной сетевой связи. На ступени "Cn0" беспроводная сетевая связь выключается.
Дистанционный запуск	rc1 ¹	rc0 - rc2	Активация или деактивация дистанционного запуска. Возможны следующие установки: <ul style="list-style-type: none"> ■ При установке "rc0" дистанционный запуск постоянно деактивирован. ■ При установке "rc1" дистанционный запуск можно выбрать кнопкой дистанционного запуска. → "Дистанционный запуск ", Стр.41 ■ При установке "rc2" дистанционный запуск постоянно активирован.
Заводская установка	rE	Запуск с помощью Start	Возврат измененных установок к заводским. Следует выполнить установки для первого ввода в эксплуатацию.

¹ Заводская настройка (может отличаться в зависимости от типа прибора)

Изменение базовых установок

1. Нажмите .
2. Чтобы открыть базовые установки, нажимайте Setup 3 sec. 3 секунды.
 - ✓ На дисплее отображается Hxx.
 - ✓ На дисплее отображается **set**.
3. Нажимайте Setup 3 sec., пока на дисплее не появится нужная установка.
4. Нажимайте Start, пока на дисплее не появится нужное значение.
Вы можете изменить несколько установок.
5. Для сохранения установок в памяти нажимайте Setup 3 sec. 3 секунды.

Home Connect

Данный прибор можно подключить к домашней сети связи. Соедините прибор с мобильным оконечным устройством, чтобы управлять функциями прибора через приложение Home Connect.

Сервис Home Connect имеется не во всех странах. Возможность использования функции Home Connect зависит от наличия сервиса Home Connect в вашей стране. Информацию об этом вы найдете здесь: www.home-connect.com.

Чтобы воспользоваться функцией Home Connect, вначале установите связь с домашней сетью WLAN (Wi-Fi¹) и с приложением Home Connect.

- → "Подключение прибора к домашней сети WLAN (Wi-Fi)", Стр.41

Приложение Home Connect поможет вам пройти весь процесс регистрации. При выполнении настроек следуйте указаниям в приложении Home Connect.

Советы

- Соответствующая информация содержится в прилагаемой документации Home Connect.
- Соблюдайте также указания, приведенные в приложении Home Connect.

Указание: Соблюдайте изложенные в данной инструкции правила техники безопасности, в том числе при управлении прибором через приложение Home Connect.

→ "Безопасность", Стр.4

Home Connect Быстрый пуск

Подключите свой прибор быстро и просто к оконечному мобильному устройству.

Установка приложения

1. Установите приложение Home Connect на своем мобильном оконечном устройстве.



2. Запустите приложение и настройте доступ к Home Connect.
Приложение Home Connect поможет вам пройти весь процесс регистрации.

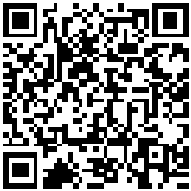
¹ Wi-Fi является зарегистрированной товарной маркой Wi-Fi Alliance.

Подключение прибора к домашней сети WLAN (Wi-Fi)

Необходимые условия

- Приложение Home Connect установлено на мобильном оконечном устройстве.
- Wi-Fi на роутере активирован.
- Базовая установка Wi-Fi на приборе активирована.
- Место установки прибора расположено в радиусе действия домашней сети WLAN (Wi-Fi).

1. При помощи приложения Home Connect сосканируйте QR-код.



2. Следуйте указаниям в приложении Home Connect.

Настройки Home Connect

Выполните настройку Home Connect в соответствии с вашими потребностями. Настройки Home Connect вы найдете в меню базовых установок вашего прибора. Перечень настроек, отображаемых на дисплее, зависит от того, установлено ли приложение Home Connect и соединен ли прибор с домашней сетью.

Дистанционный запуск

Через приложение Home Connect вы можете запустить прибор с мобильного оконечного устройства.


Совет: Если вы при базовой установке настроите Дистанционный запуск → Стр.38 "rc2", функция дистанционного запуска будет постоянно активирована,

и вы сможете в любое время запускать свой прибор с мобильного оконечного устройства.

Активация дистанционного запуска


Если вы при базовой установке настроили дистанционный запуск "rc1", активируйте функцию дистанционного запуска на своем приборе.

Необходимые условия

- Подключите прибор к домашней сети WLAN.
- Соедините прибор с приложением Home Connect.
- При базовой установке Дистанционный запуск → Стр.38 настроено "rc1".
- Программа выбрана.
- ▶ Нажмите .

Если вы открываете дверцу прибора, дистанционный запуск деактивируется автоматически.

- ✓ Кнопка дистанционного запуска мигает.

Совет: Чтобы деактивировать дистанционный запуск, нажмите .

Дистанционная диагностика

В случае вашего обращения с запросом, сервисная служба может получить доступ к вашему прибору посредством дистанционной диагностики Home Connect, если ваш прибор подключен к серверу, а удаленная диагностика доступна в стране пользователя.

Совет: Для получения дополнительной информации и указаний по доступу к удаленной диагностике в вашей стране см. раздел Сервис / Поддержка на местном веб-сайте: www.home-connect.com

Обновление программного обеспечения

Эта функция позволяет актуализировать программное обеспечение вашего прибора, например, для оптимизации, устранения ошибок или важных для безопасности обновлений.

Приложение Home Connect информирует вас об имеющихся обновлениях программного обеспечения.

Защита данных

Соблюдайте указания по защите данных. При первом соединении прибора с домашней сетью, имеющей выход в интернет, прибор передает на сервер Home Connect данные следующих категорий (первоначальная регистрация).

- Однозначный идентификатор прибора (состоящий из кодовых номеров прибора и адреса MAC установленного модуля связи Wi-Fi).
- Сертификат безопасности модуля связи Wi-Fi (для информационно-технической защиты соединения).
- Текущие версии программного и аппаратного обеспечения вашего бытового прибора.
- Статус предыдущего восстановления заводских настроек, если оно выполнялось.

Первоначальная регистрация является этапом подготовки к пользованию функциями Home Connect; необходимость в ней возникает лишь однократно, при первом использовании функций Home Connect.

Указание: Примите во внимание, что пользование функциями Home Connect возможно только при наличии связи с приложением Home Connect. Информацию о защите данных можно найти в приложении Home Connect.

Сертификат соответствия

Настоящим компания заявляет Robert Bosch Hausgeräte GmbH, что прибор с функциями Home Connect соответствует основным требованиям и другим соответствующим положениям директивы 2014/53/EU.

Полный текст RED сертификата соответствия имеется на интернет-сайте www.bosch-home.com на странице с описанием вашего прибора в разделе дополнительной документации.



Полоса частот 2,4 ГГц: 100 мВт макс.
Полоса частот 5 ГГц: 100 мВт макс.



BE	BG	CZ	DK	RU	EE	IE	EL
ES	FR	HR	IT	CY	LV	LT	LU
HU	MT	NL	AT	PL	PT	RO	SI
SK	FI	SE	UK	NO	CH	TR	

5 ГГц WLAN (Wi-Fi): только для использования в помещениях.

Очистка и уход

Для долговременной исправной работы прибора требуется его тщательная очистка и уход.

Очистка резервуара для мытья

⚠ ПРЕДУПРЕЖДЕНИЕ

Опасность для здоровья!

Использование моющих средств, содержащих хлор, может нанести ущерб здоровью.

► Ни в коем случае не используйте моющие средства, содержащие хлор.

1. Удаляйте крупные загрязнения во внутреннем отделении влажной матерчатой салфеткой.
2. В камеру для моющего средства заполните моющее средство.
3. Выберите программу с максимальной температурой.
→ "Программы", Стр.20
4. Запустите программу без посуды.
→ Стр.36

Мойка машины

Отложения, например, остатки пищи и накипь, могут стать причиной неисправностей вашего прибора. Чтобы предотвратить неисправности и уменьшить образование запахов, очищайте прибор регулярно.

Мойка машины в сочетании со средствами для ухода за посудомоечными машинами и их мойки являются подходящей программой профилактического ухода за вашим прибором.

Моющие средства

Используйте только подходящие моющие средства для очистки прибора.

→ "Безопасная эксплуатация", Стр.12

Рекомендации по уходу за прибором

Учитывайте рекомендации по уходу за своим прибором, чтобы обеспечить его функционирование надолго.

Мероприятие	Преимущество
Регулярно протирайте уплотнения дверцы, переднюю панель посудомоечной машины и панель управления влажной матерчатой салфеткой с небольшим количеством моющего средства.	Так части прибора останутся чистыми и гигиеничными.
При длительных перерывах в работе оставьте дверцу прибора прислоненной.	Этим предотвращается возникновение неприятных запахов.

Совет: Протестированное и допущенное нами средство для ухода за посудомоечными машинами и их мойки вы можете заказать в Интернете по адресу <https://www.bosch-home.com/store> или приобрести через службу сервиса.

Мойка машины — это программа, удаляющая в одном цикле мытья различные отложения. Очистка производится в две фазы:

Фаза	Удаляемые отложения	Моющее средство	Размещение
1	Жир и накипь	Жидкое средство по уходу за посудомоечной машиной или средство для удаления накипи в машине в виде порошка.	Внутреннее отделение прибора, например, бутылка, подвешенная в корзине для столовых приборов или порошок, засыпанный во внутреннее отделение.
2	Остатки пищи и отложения	Средство для мойки посудомоечной машины	Камера для моющего средства

Для оптимальной мойки программа дозирует моющие средства отдельно на соответствующих фазах мойки. Для этого требуется правильное размещение моющих средств.

Если светится индикатор Мойка машины на панели управления или появляется соответствующая рекомендация на дисплее, выполните Мойка машины без посуды. После выполнения Мойка машины индикатор гаснет. Если ваш прибор не имеет функции напоминания, мы рекомендуем выполнять уход за посудомоечной машиной каждые 2 месяца.

Выполнение Мойка машины

Если светится индикатор Мойка машины на панели управления или появляется соответствующая рекомендация на дисплее, выполните программу Мойка машины без посуды.

Указания

- Выполните программу Мойка машины без загрузки посуды.
- Используйте только специальные средства для ухода за посудомоечными машинами и их мойки.
- Следите за тем, чтобы внутри посудомоечной машины не находились алюминиевые предметы, например, жирулавливающие фильтры вытяжек или алюминиевые кастрюли.
- Если вы не выполнили Мойка машины после 3 циклов мытья, индикатор для Мойка машины гаснет автоматически.

- Чтобы достичь оптимальных результатов мойки, следите за правильным размещением моющих средств.


- Соблюдайте правила безопасности, приведенные на упаковках средств для ухода за посудомоечными машинами и их мойки.

1. Удаляйте крупные загрязнения во внутреннем отделении влажной матерчатой салфеткой.
2. Очистите фильтры.
3. Разместите средство по уходу за посудомоечной машиной во внутреннем отделении прибора.

Используйте только специальные средства для ухода за посудомоечными машинами.

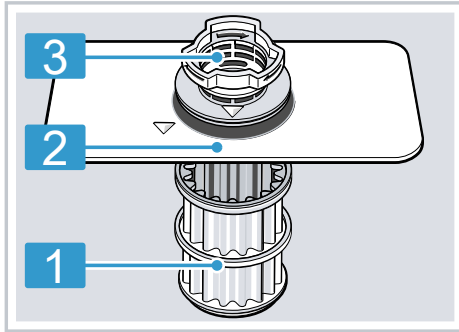
4. Заполните средство для мойки посудомоечной машины в камеру для моющего средства доверху.

Не помещайте средство для мойки посудомоечной машины дополнительно во внутреннее отделение прибора.

5. Нажмите .
 6. Нажмите Start.
- ✓ Выполняется Мойка машины.
 - ✓ Когда программа завершена, индикатор для Мойка машины гаснет.

Фильтрующая система

Фильтрующая система отфильтровывает крупные загрязнения из циркулирующей промывочной воды.

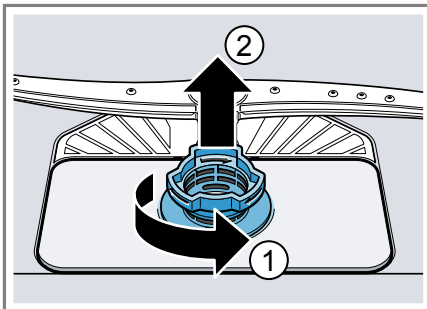


- | | |
|---|-----------------------|
| 1 | Микрофильтр |
| 2 | Фильтр тонкой очистки |
| 3 | Фильтр грубой очистки |

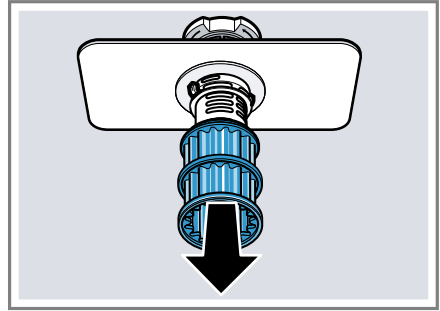
Очистка фильтров

Загрязнения из воды для мытья посуды могут засорить фильтры.

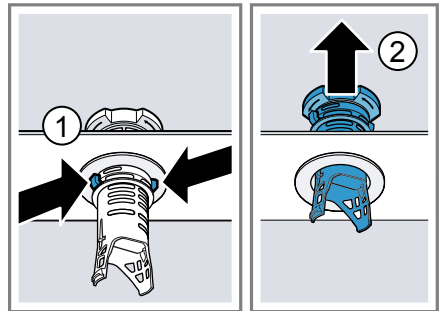
1. После каждого мытья посуды фильтры следует проверять на наличие в них остатков пищи.
2. Фильтр грубой очистки поверните против часовой стрелки ① и извлеките фильтрующую систему ②.
 - Следите за тем, чтобы в поддон насоса не упали посторонние предметы.



3. Выньте микрофильтр движением вниз.



4. Сожмите стопорные выступы ① и выньте фильтр грубой очистки ② движением вверх.

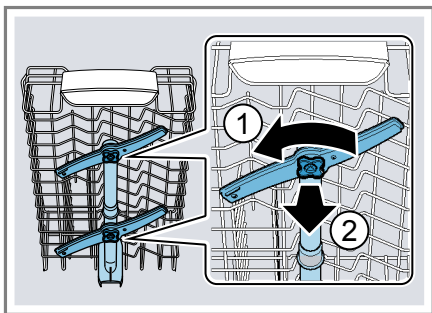


5. Промойте фильтрующие элементы проточной водой. Тщательно очистите загрязненный край между фильтрами грубой и тонкой очистки.
6. Выполните сборку фильтрующей системы. Учтите, что на фильтре грубой очистки стопорные выступы зафиксированы.
7. Вставьте фильтрующую систему в прибор и поверните фильтр для грубой очистки по часовой стрелке. Учтите, что маркировки в виде стрелок должны располагаться друг напротив друга.

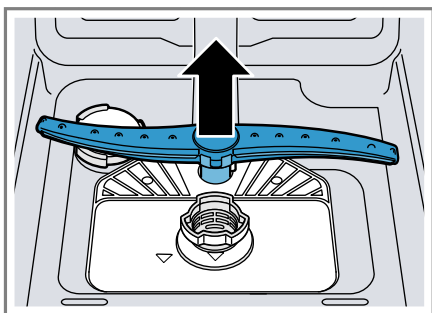
Очистка распылительных коромысел

Накипь и загрязнения из воды для мытья посуды могут заблокировать форсунки и опорные узлы распылительных коромысел. Регулярно очищайте распылительные коромысла.

1. Отвинтите верхние распылительные коромысла ① и снимите, потянув вниз ②.



2. Снимите нижнее распылительное коромысло, потянув вверх.



3. Под проточной водой проверьте выходные отверстия распылительных коромысел на отсутствие засорений и, если нужно, удалите посторонние предметы.
4. Установите нижнее распылительное коромысло.
✓ Оно фиксируется со щелчком.
5. Установите верхние распылительные коромысла и прочно прикрутите.

Устранение неисправностей

Вы можете самостоятельно устранить незначительные неисправности вашего прибора. Воспользуйтесь информацией из главы «Устранение неисправностей» перед обращением в сервисную службу. Это позволит избежать дополнительных расходов.

ПРЕДУПРЕЖДЕНИЕ

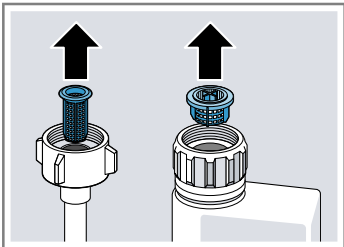
Опасность поражения электрическим током!


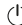
При неквалифицированном ремонте прибор может стать источником опасности.

- ▶ Ремонтировать прибор разрешается только квалифицированным специалистам.
- ▶ Для ремонта прибора можно использовать только оригинальные запчасти.
- ▶ В случае повреждения сетевого кабеля данного прибора его необходимо заменить специальным соединительным кабелем, который можно приобрести у производителя изготовителя или через его сервисную службу.

Код ошибки / индикация ошибки / сигнал

Неисправность	Причина	Устранение неисправности
E:21-60 загораются попеременно.	Прибор обнаружил, что нагревательный элемент покрыт отложениями.	<ol style="list-style-type: none"> 1. Очистите прибор от накипи. 2. Эксплуатируйте прибор только с системой умягчения воды.
E:30-00 загораются попеременно.	Водозащитная система активирована.	<ol style="list-style-type: none"> 1. Закройте водопроводный кран. 2. Обратитесь в сервисную службу. → Стр.64
E:31-00 загораются попеременно.	Водозащитная система активирована.	<ol style="list-style-type: none"> 1. Закройте водопроводный кран. 2. Обратитесь в сервисную службу. → Стр.64
E:34-00 загораются попеременно.	В прибор постоянно льется вода.	<ol style="list-style-type: none"> 1. Закройте водопроводный кран. 2. Обратитесь в сервисную службу. → Стр.64
E:32-00 загораются попеременно или светится индикатор подачи воды .	Подводящий шланг перегнут.	▶ Проложите подводящий шланг без загибов.
	Водопроводный кран закрыт.	▶ Откройте водопроводный кран.
	Водопроводный кран заклинило или он забит накипью.	▶ Откройте водопроводный кран.

Неисправность	Причина	Устранение неисправности
E:32-00 загораются попеременно или светится индикатор подачи воды .	Засорены фильтры на подключении к водопроводной сети шланга подачи воды или системы AquaStop.	<p>Количество воды, протекающей при открытой подаче воды, должно составлять не менее 10 л/мин.</p> <ol style="list-style-type: none"> 1. Выключите прибор. 2. Выньте штепсельную вилку из розетки. 3. Закройте водопроводный кран. 4. Отвинтите патрубок подключения к водопроводу. 5. Выньте фильтр из подводящего шланга.
		
<ol style="list-style-type: none"> 6. Очистите фильтр. 7. Вставьте фильтр в подводящий шланг. 8. Привинтите патрубок подключения к водопроводу. 9. Проверьте патрубок подключения к водопроводу на герметичность. 10. Подключите электропитание. 11. Включите прибор. 		
E:92-40 загораются попеременно.	Фильтры загрязнены или засорены.	<p>▶ Очистите фильтры. → "Очистка фильтров", Стр.45</p>
E:61-03 загораются попеременно. Вода не откачивается.	Сливной шланг засорен или перегнут.	<ol style="list-style-type: none"> 1. Проложите сливной шланг без перегибов. 2. Удалите отложения.
Подсоединение к сифону еще закрыто.		<p>▶ Проверьте подсоединение на сифоне и откройте его при необходимости.</p>

Неисправность	Причина	Устранение неисправности
E:61-03 загораются попеременно. Вода не откачивается.	Крышка откачивающего насоса не закреплена.	▶ Зафиксируйте крышку откачивающего насоса → <i>Стр.62</i> надлежащим образом.
E:61-02 загораются попеременно.	Откачивающий насос заблокирован.	▶ Очистите откачивающий насос. → " <i>Очистка откачивающего насоса</i> ", <i>Стр.62</i>
	Крышка откачивающего насоса не закреплена	▶ Зафиксируйте крышку откачивающего насоса → <i>Стр.62</i> надлежащим образом.
E:90-01 загораются попеременно.	Напряжение в сети слишком низкое.	Прибор исправен. 1. Вызовите электрика. 2. Поручите электрику проверить напряжение в сети и домашнюю электропроводку.
В окне индикации появляется другой код ошибки. от E:01-00 до E:90-10	Возникла техническая неисправность.	1. Нажмите  . 2. Выньте штекер прибора из розетки или отключите предохранитель. 3. Подождите не менее 2 минут. 4. Вставьте штекер прибора в розетку или включите предохранитель. 5. Включите прибор. 6. Если проблема возникает снова: – Нажмите  . – Закройте водопроводный кран. – Выньте штепсельную вилку из розетки. – Свяжитесь с сервисной службой → <i>Стр.64</i> и сообщите код неисправности.

Результат мытья

Неисправность	Причина	Устранение неисправности
Посуда не высохла.	Не использован ополаскиватель или установлен на слишком низкая дозировка.	<ol style="list-style-type: none"> 1. Заполните ополаскиватель → Стр.29. 2. Установите количество добавляемого ополаскивателя. → "Настройка количества добавляемого ополаскивателя", Стр.29
	У программы или программной опции нет фазы сушки, или эта фаза слишком короткая.	<p>► Выберите программу с сушкой, например интенсивную, сильнодействующую или экономичную. → Стр.20</p> <p>Некоторые кнопки опций, например Variospeed, ухудшают результат сушения.</p>
	Вода собирается в углублениях посуды или столовых приборов.	<p>► Разместите посуду, по возможности, под наклоном.</p> <div style="display: flex; justify-content: space-around; align-items: center;">   </div>
	Используемое комбинированное моющее средство обладает низкой эффективностью сушки.	<ol style="list-style-type: none"> 1. Используйте ополаскиватель, чтобы повысить эффективность сушки. 2. Используйте другое комбинированное моющее средство с лучшей эффективностью сушки.
	Дополнительная сушка не активирована для повышения эффективности сушки.	<p>► Активируйте экстрасушку.</p>
	Посуда слишком рано выгружена из машины или процесс сушки еще не был завершен.	<ol style="list-style-type: none"> 1. Дождитесь окончания программы. 2. Выгружайте посуду только через 30 минут по окончании программы.

Неисправность	Причина	Устранение неисправности
Посуда не высохла.	Примененный ополаскиватель имеет ограниченную эффективность сушки.	<ul style="list-style-type: none"> ▶ Применяйте фирменные ополаскиватели. Экологичные продукты могут обладать ограниченной эффективностью.
Пластмассовая посуда не высохла.	Не является неисправностью. Пластмасса обладает более низкими теплоаккумулирующими свойствами и хуже сушится.	<ul style="list-style-type: none"> ▶ Устранение невозможно.
Столовые приборы не высохли.	Столовые приборы были плохо размещены в корзине или выдвижном контейнере для столовых приборов.	<p>В местах прилегания столовых приборов могут образоваться капли.</p> <ol style="list-style-type: none"> 1. Столовые приборы, по возможности, размещайте не скучено. → <i>Стр.34</i> 2. Избегайте прилегания предметов друг к другу.
Внутренние стенки прибора после мытья мокрые.	Не является неисправностью. В результате принципа действия конденсационной сушки наличие капель воды внутри прибора обусловлено физическими свойствами и желательно. Влага из воздуха конденсируется на внутренних стенках прибора, стекает вниз и откачивается.	Никаких действий не требуется.
Остатки пищи на посуде.	<p>Предметы посуды расположены слишком близко друг к другу или корзина переполнена.</p> <p>Вращение распылительного коромысла заблокировано.</p>	<ol style="list-style-type: none"> 1. Размещайте посуду с достаточным расстоянием между предметами. Струи воды должны достигать поверхности посуды. 2. Избегайте прилегания предметов друг к другу. <ul style="list-style-type: none"> ▶ Размещайте посуду таким образом, чтобы не препятствовать свободному вращению распылительного коромысла.

Неисправность	Причина	Устранение неисправности
Остатки пищи на посуде.	Засорились форсунки в распылительном коромысле.	▶ Очистите распылительные коромысла → <i>Стр.46</i> .
	Фильтры загрязнены.	▶ Очистите фильтры. → <i>"Очистка фильтров", Стр.45</i>
	Фильтры вставлены неправильно и/или не зафиксированы.	1. Установите фильтры надлежащим образом. → <i>"Фильтрующая система", Стр.45</i> 2. Зафиксируйте фильтры.
	Выбрана слишком слабая программа мытья.	▶ Выберите более интенсивную программу мытья. → <i>"Программы", Стр.20</i>
	Посуда очищена предварительно слишком тщательно. Сенсорная система выбирает слабый процесс выполнения программы. Стойкие загрязнения частично не смываются.	▶ Удаляйте только крупные остатки пищи с посуды и не ополаскивайте посуду предварительно.
	Размещенные в углах высокие узкие емкости недостаточно хорошо вымыты.	▶ Не размещайте высокие узкие емкости в слишком наклонном положении и в углах.
	Правая и левая стороны верхней корзины для посуды находятся не на одном уровне.	▶ Установите верхнюю корзину для посуды слева и справа на одном уровне.
Остатки моющего средства в приборе	Крышка камеры для моющего средства заблокирована и не открывается.	1. Разместите посуду в верхней корзине таким образом, чтобы подставка для таблеток моющего средства не загромождалась посудой. → <i>"Размещение посуды", Стр.34</i> Посуда блокирует крышку камеры для моющего средства. 2. Не размещайте посуду или ароматизаторы в подставке для таблеток моющего средства.

Неисправность	Причина	Устранение неисправности
Остатки моющего средства в приборе	Крышка камеры для моющего средства заблокирована таблеткой и не открывается.	▶ Вкладывайте таблетки в камеру для моющего средства плашмя, а не на ребро.
	Таблетки используются в быстрой или короткой программе. Время растворения таблеток не достигается.	▶ Выберите более интенсивную программу → <i>Стр.20</i> или используйте порошкообразное моющее средство → <i>Стр.30</i> .
	Моющие свойства и растворимость ухудшились в результате длительного хранения или моющее средство сильно слиплось.	▶ Смените моющее средство → <i>Стр.30</i> .
Образовались пятна воды на изделиях из пластмассы.	Образование капель на пластмассовых поверхностях неизбежно в силу физических свойств материала. После сушки видны пятна воды.	▶ Выберите более интенсивную программу. → <i>"Программы", Стр.20</i>
		▶ Размещайте посуду под наклоном. → <i>"Размещение посуды", Стр.34</i>
		▶ Используйте ополаскиватель. → <i>"Ополаскиватель", Стр.29</i>
		▶ Настройте систему умягчения воды на более высокий уровень.
Во внутреннем отделении прибора или на дверце образуется стирающийся или смывающийся налет.	Вещества, входящие в состав моющего средства, откладываются на поверхности. Такой налет в большинстве случаев не поддается удалению при помощи химических средств.	▶ Смените моющее средство → <i>Стр.30</i> . ▶ Очистите прибор механически.
	Во внутреннем отделении прибора образуется белый налет.	1. Настройте систему умягчения воды надлежащим образом. В большинстве случаев настройку следует повысить. 2. Если нужно, смените моющее средство.

Неисправность	Причина	Устранение неисправности
Во внутреннем отделении прибора или на дверце образуется стирающийся или смывающийся налет.	Контейнер для специальной соли не завинчен.	▶ Завинтите контейнер для специальной соли.
На посуде, во внутреннем отделении прибора или на дверце образуется белый трудноудаляемый налет.	Вещества, входящие в состав моющего средства, откладываются на поверхности. Такой налет в большинстве случаев не поддается удалению при помощи химических средств.	▶ Смените моющее средство → <i>Стр.30</i> . ▶ Очистите прибор механически.
	Неправильно установлен диапазон жесткости воды или жесткость воды выше 50 °dH (8,9 ммоль/л).	▶ Настройте систему умягчения воды на соответствующую жесткость воды или добавьте специальную соль.
	Недостаточная эффективность моющего средства «3в1» (3in1), биологического или экологичного моющего средства.	▶ Настройте систему умягчения воды на соответствующую жесткость воды и используйте отдельные средства (фирменное моющее средство, соль, ополаскиватель).
	Недостаточная дозировка моющего средства.	▶ Дозировку моющего средства следует увеличить или заменить моющее средство → <i>Стр.30</i> .
	Выбрана слишком слабая программа мытья.	▶ Выберите более интенсивную программу мытья. → <i>"Программы", Стр.20</i>
Следы чая или губной помады на посуде.	Слишком низкая температура воды для мытья.	▶ Выберите программу с более высокой температурой воды для мытья. → <i>"Программы", Стр.20</i>
	Недостаточная дозировка или несоответствие моющего средства.	▶ Используйте подходящее моющее средство → <i>Стр.30</i> и дозируйте его в соответствии с указаниями изготовителя.
	Посуда очищена предварительно слишком тщательно. Сенсорная система выбирает сла-	▶ Удаляйте только крупные остатки пищи с посуды и не ополаскивайте посуду предварительно.

Неисправность	Причина	Устранение неисправности
Следы чая или губной помады на посуде.	бый процесс выполнения программы. Стойкие загрязнения частично не смываются.	
Цветные (синие, желтые, коричневые) трудноудаляемые или вообще неудаляемые налеты находятся во внутреннем отделении прибора или на посуде из нержавеющей стали.	Налет образуется из-за компонентов овощей (капусты, сельдерея, картофеля, макаронных изделий, ...) или водопроводной воды (марганец).	<p>► Очистите прибор.</p> <p>Вы можете удалить налет путем механической очистки → <i>Стр.43</i> или при помощи средства для мойки машины. Налет не всегда можно удалить полностью, однако он не представляет никакой опасности для здоровья.</p>
	Образование отложений из компонентов металлов на посуде из серебра или алюминия.	<p>► Очистите прибор.</p> <p>Вы можете удалить налет путем механической очистки → <i>Стр.43</i> или при помощи средства для мойки машины. Налет не всегда можно удалить полностью, однако он не представляет никакой опасности для здоровья.</p>
Цветные (желтые, оранжевые, коричневые) легкоудаляемые отложения находятся во внутреннем отделении прибора (преимущественно в области дна).	Образование отложений из компонентов остатков пищи и водопроводной воды (накипь), «мылообразные».	<ol style="list-style-type: none"> 1. Проверьте настройку системы умягчения воды. 2. Заполните специальную соль. → <i>"Заполнение специальной соли", Стр.27</i> 3. Если вы используете комбинированные моющие средства (таблетки), активируйте систему умягчения воды. <p>Соблюдайте указания к моющим средствам. → <i>"Указания к моющим средствам", Стр.32</i></p>
Пластмассовые элементы во внутреннем отделении прибора изменили цвет.	Пластмассовые элементы во внутреннем отделении прибора могут за время эксплуатации посудомоечной машины изменить свой цвет.	<p>► Изменение цвета может иметь место, но не влияет на функциональность прибора.</p>

Неисправность	Причина	Устранение неисправности
Пластмассовые части изменили цвет.	Слишком низкая температура воды для мытья.	<ul style="list-style-type: none"> ▶ Выберите программу с более высокой температурой воды для мытья. → <i>"Программы"</i>, Стр.20
	Посуда очищена предварительно слишком тщательно. Сенсорная система выбирает слабый процесс выполнения программы. Стойкие загрязнения частично не смываются.	<ul style="list-style-type: none"> ▶ Удаляйте только крупные остатки пищи с посуды и не ополаскивайте посуду предварительно.
Удаляемые разводы находятся на на стекле, стекле с металлическим отливом и столовых приборах.	Настроено слишком большое количество добавляемого ополаскивателя.	<ul style="list-style-type: none"> ▶ Настройте систему ополаскивания на более низкий уровень.
	Не заполнен ополаскиватель.	<ul style="list-style-type: none"> ▶ → <i>"Заполнение ополаскивателя"</i>, Стр.29
	Имеются остатки моющего средства на стадии программы завершающего ополаскивания. Крышка камеры для моющего средства заблокирована и не открывается полностью.	<ol style="list-style-type: none"> 1. Разместите посуду в верхней корзине таким образом, чтобы подставка для таблеток моющего средства не загромождалась посудой. → <i>"Размещение посуды"</i>, Стр.34 Посуда блокирует крышку камеры для моющего средства. 2. Не размещайте посуду или ароматизаторы в подставке для таблеток моющего средства.
	Посуда очищена предварительно слишком тщательно. Сенсорная система выбирает слабый процесс выполнения программы. Стойкие загрязнения частично не смываются.	<ul style="list-style-type: none"> ▶ Удаляйте только крупные остатки пищи с посуды и не ополаскивайте посуду предварительно.

Неисправность	Причина	Устранение неисправности
Необратимое помутнение стекла.	Изделия из стекла не устойчивы при мытье в посудомоечной машине, а только пригодны для мытья в ней.	<ul style="list-style-type: none"> ▶ Используйте устойчивые при мытье в посудомоечной машине изделия из стекла. <p>Стаканы пригодны для мытья в посудомоечной машине, как правило, с оговорками, т. е. следует исходить из того, что со временем будут очевидны износ или изменения.</p> ▶ Избегайте продолжительной фазы парообразования (время после завершения процесса мытья посуды). ▶ Используйте программу с более низкой температурой. → "Программы", Стр.20 ▶ Настройте систему умягчения воды на степень жесткости воды. ▶ Используйте моющее средство с компонентом для защиты стекла.
Следы ржавчины на столовых приборах.	Столовые приборы недостаточно устойчивы к воздействию коррозии. Лезвия ножей чаще подвержены коррозии.	▶ Используйте нержавеющие столовые приборы.
	Столовые приборы ржавеют и в том случае, если вместе с ними моются ржавеющие предметы.	▶ Не мойте ржавеющие предметы.
	Содержание соли в воде для мытья посуды слишком высокое.	<ol style="list-style-type: none"> 1. Удалите просыпавшуюся специальную соль из посудомоечной машины. 2. Прочно закрутите крышку контейнера для специальной соли.

Неисправность	Причина	Устранение неисправности
Остатки моющего средства находятся в камере для моющего средства или в подставке для таблеток моющего средства.	Распылительные коромысла были заблокированы предметами посуды, поэтому моющее средство не смывается.	▶ Убедитесь в том, что распылительные коромысла не заблокированы и могут свободно вращаться.
	Камера для моющего средства при его заполнении была влажной.	▶ Заполняйте моющее средство только в сухую камеру для моющего средства.
Необычно сильное пенообразование.	В контейнере для ополаскивателя находится средство для мытья посуды вручную.	▶ Назамедлительно заполните ополаскиватель в контейнер. → <i>"Заполнение ополаскивателя", Стр.29</i>
	Пролит ополаскиватель.	▶ Удалите ополаскиватель тканевой салфеткой.
	Используемое моющее средство или средство по уходу за прибором образует слишком много пены.	▶ Смените марку моющего средства.

Проблема с Home Connect

Неисправность	Причина	Устранение неисправности
Соединение с домашней сетью не устанавливается.	WLAN на маршрутизаторе не активен.	▶ Проверьте соединение маршрутизатора с беспроводной сетью.
Индикация WLAN мигает.	Нет соединения с домашней сетью.	▶ Активируйте беспроводную сетевую связь на своем маршрутизаторе.
Функция Home Connect не выполняется надлежащим образом.	Функция Home Connect неверно настроена.	▶ Соблюдайте указания из документации, прилагающейся к Home Connect.
	Возникла техническая неисправность.	▶ Соблюдайте указания службы техподдержки, приведенные в прилагающейся к Home Connect документации.

Указания на дисплее

Неисправность	Причина	Устранение неисправности
Светится индикатор наличия специальной соли.	Нет специальной соли.	▶ Заполните специальную соль → <i>Стр.27.</i>

Неисправность	Причина	Устранение неисправности
Светится индикатор наличия специальной соли.	Сенсор не может распознать специальную соль в таблетках.	▶ Не используйте специальную соль в таблетках.
Не светится индикатор наличия специальной соли.	Система умягчения воды выключена.	▶ Настройка системы умягчения воды
Светится индикатор наличия ополаскивателя.	Нет ополаскивателя.	1. Заполните ополаскиватель → <i>Стр.29</i> . 2. Установите количество добавляемого ополаскивателя. → " <i>Настройка количества добавляемого ополаскивателя</i> ", <i>Стр.29</i>
Не светится индикатор наличия ополаскивателя.	Система ополаскивания выключена.	▶ Настройте количество добавляемого ополаскивателя.
Дисплей мигает.	Дверца прибора не закрыта полностью.	▶ Закройте дверцу прибора. – Разместите посуду таким образом, чтобы ее части не выступали за края корзины для посуды и не мешали надежному закрыванию дверцы прибора.

Сбои в работе

Неисправность	Причина	Устранение неисправности
По окончании программы в приборе остается вода.	Засорилась система фильтров или участок под фильтрами.	1. Очистите фильтры → <i>Стр.45</i> . 2. Очистите откачивающий насос → <i>Стр.62</i> .
	Программа еще не окончена.	▶ Дождитесь окончания программы или прервите программу путем отмены Reset . ▶ → " <i>Отмена программы</i> ", <i>Стр.36</i>
Прибор не включается или не управляется.	Выполняется обновление программного обеспечения.	▶ Дождитесь, пока обновление программного обеспечения будет завершено.

Неисправность	Причина	Устранение неисправности
Прибор не включается или не управляется.	Функции прибора не выполняются.	<ol style="list-style-type: none"> 1. Выньте штекер сетевого кабеля из розетки или отключите предохранитель. 2. Подождите не менее 2 минут. 3. Подключите прибор к электросети. 4. Включите прибор.
Прибор не включается.	Неисправен предохранитель в доме.	▶ Проверьте предохранитель в доме.
	Сетевой кабель не подсоединен к сети.	<ol style="list-style-type: none"> 1. Проверьте, работает ли розетка. 2. Проверьте, полностью ли вставлен штекер сетевого кабеля в розетку и подсоединен ли он к прибору с задней стороны.
	Дверца прибора не закрыта полностью.	▶ Закройте дверцу прибора.
Программа запускается самостоятельно.	Вы не дождались окончания программы.	▶ → <i>"Отмена программы"</i> , Стр.36
Прибор останавливается во время выполнения программы или программа прекращается.	Дверца прибора не закрыта полностью.	▶ Закройте дверцу прибора.
	Прервана подача электроэнергии и/или воды.	<ol style="list-style-type: none"> 1. Проверьте подачу электроэнергии. 2. Проверьте подачу воды.
	Верхняя корзина давит на внутреннюю сторону дверцы и не позволяет надежно закрыть дверцу прибора.	<ul style="list-style-type: none"> ▶ Проверить, не вдавлены ли в заднюю стенку розетка или неснятый фиксатор шланга. ▶ Разместите посуду таким образом, чтобы ее части не выступали за края корзины для посуды и не мешали надежному закрыванию дверцы прибора.

Механическое повреждение

Неисправность	Причина	Устранение неисправности
Дверца прибора не закрывается.	Замок дверцы закрылся.	▶ Закройте дверцу прибора, приложив большее усилие.

Неисправность	Причина	Устранение неисправности
Дверца прибора не закрывается.	Дверца блокируется вследствие неправильного монтажа.	<ul style="list-style-type: none"> ▶ Проверьте, правильно ли был смонтирован прибор. <p>Дверца прибора, декоративная панель или навесные компоненты не должны при закрывании сталкиваться с соседними шкафами или столешницей.</p>
Крышка камеры для моющего средства не закрывается.	Камера для моющего средства или крышка заблокированы слипшимися остатками моющего средства.	<ul style="list-style-type: none"> ▶ Удалите остатки моющего средства.

Шумы

Неисправность	Причина	Устранение неисправности
Постукивание при работе впускных клапанов.	Связано с внутренней проводкой дома. Прибор исправен. Не влияет на функционирование прибора.	<ul style="list-style-type: none"> ▶ Устранение возможно только путем изменения внутренней проводки.
Постукивание или дребезжание.	Распылительное коромысло ударяет по посуде.	<ul style="list-style-type: none"> ▶ Разместите посуду таким образом, чтобы распылительные коромысла не ударили по ней.
	При недостаточной загрузке струи воды попадают прямо на внутренние стенки резервуара.	<ul style="list-style-type: none"> ▶ Распределяйте посуду равномерно. ▶ Загрузите больше посуды в прибор.
	Легкие предметы посуды передвигаются во время мытья.	<ul style="list-style-type: none"> ▶ Легкую посуду размещайте устойчиво.

Очистка откачивающего насоса

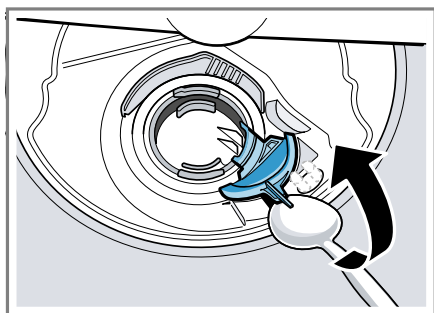
Крупные остатки пищи или посторонние предметы могут блокировать откачивающий насос. Если вода для мытья посуды больше не сливается надлежащим образом, следует очистить откачивающий насос.

⚠ ПРЕДУПРЕЖДЕНИЕ **Опасность травмирования!**

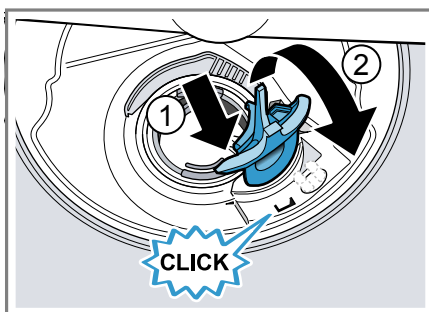
Острые и колющие предметы или осколки стекла могут заблокировать откачивающий насос и привести к травмам.

► Осторожно удалите посторонние предметы.

1. Отсоедините прибор от электросети.
2. Снимите верхнюю и нижнюю корзину для посуды.
3. Выньте фильтрующую систему.
4. Вычерпайте имеющуюся воду.
Если нужно, воспользуйтесь губкой.
5. Извлеките крышку насоса с помощью ложки и возьмитесь за язычок.



6. Приподнимите крышку насоса, направив ее наискось вовнутрь, и снимите.
7. Удалите остатки пищи и посторонние тела в области крыльчатки.
8. Вставьте крышку насоса ① и прижмите ее вниз ②.



✓ Крышка насоса фиксируется со щелчком.

9. Установите фильтрующую систему.
10. Вставьте нижнюю и верхнюю корзину для посуды.

Транспортировка, хранение и утилизация

В данном разделе описана подготовка бытового прибора к транспортировке и хранению. Приведены также указания по утилизации старых бытовых приборов.

Демонтаж прибора

1. Отсоедините прибор от электросети.
2. Закройте водопроводный кран.
3. Отсоедините подключение к канализации.
4. Отсоедините подключение к питьевой воде.
5. Отвинтите крепежные винты от мебели при их наличии.
6. Снимите цокольную панель при ее наличии.
7. Осторожно извлеките прибор, подтягивая при этом шланг.

Защита прибора от замерзания

Если прибор находится в помещении, подверженном угрозе замерзания, например, в загородном доме, опорожните прибор полностью.

► Опорожните прибор. → Стр.63

Транспортировка прибора

Во избежание повреждений прибора опорожните его перед транспортировкой.

Указание: Прибор следует транспортировать только в вертикальном положении, чтобы в систему управления не попала остаточная вода, так как это может нанести ущерб прибору.

1. Извлеките посуду из прибора.
2. Зафиксируйте незакрепленные детали.
3. Включите прибор. → Стр.35
4. Выберите программу с наиболее высокой температурой.
→ "Программы", Стр.20
5. Запустите программу. → Стр.36
6. Для опорожнения прибора прервите программу примерно через 4 минуты.
→ "Отмена программы", Стр.36
7. Выключите прибор. → Стр.36
8. Закройте водопроводный кран.
9. Чтобы удалить остаточную воду из прибора, отсоедините подводящий шланг и дайте воде стечь.

Утилизация старого бытового прибора

Утилизация в соответствии с экологическими нормами обеспечивает возможность вторичного использования ценных сырьевых материалов.

ПРЕДУПРЕЖДЕНИЕ Опасность для здоровья!

Дети могут оказаться запертыми внутри прибора, подвергая свою жизнь опасности.

- На отслуживших приборах отсоедините вилку сетевого кабеля, после чего разрежьте сетевой кабель и приведите в негодность замок дверцы прибора, чтобы дверца более не могла закрываться.
1. Выньте из розетки вилку сетевого кабеля.
 2. Обрежьте сетевой кабель прибора.
 3. Утилизируйте прибор в соответствии с экологическими нормами.



Данный прибор имеет отметку о соответствии европейским нормам 2012/19/EU утилизации электрических и электронных приборов (waste electrical and electronic equipment - WEEE).

Данные нормы определяют действующие на территории Евросоюза правила возврата и утилизации старых приборов.

Сервисная служба

Если у вас имеются вопросы, вам не удастся самостоятельно устранить неисправность прибора или требуется отремонтировать прибор, обратитесь в нашу сервисную службу.

Многие неполадки вы сможете устранить самостоятельно, воспользовавшись информацией в данной инструкции или на нашем сайте. Если это вам не удастся, обратитесь в нашу сервисную службу.

Мы всегда найдем подходящее решение и попытаемся помочь, чтобы не пришлось лишний раз вызывать мастера.

При гарантийном обслуживании и по истечении гарантии производителя мы обеспечим ремонт вашего прибора обученными специалистами сервисной службы с использованием оригинальных запасных деталей.

Подробную информацию о гарантийном сроке и условиях гарантии в вашей стране вы можете запросить в нашей сервисной службе, у вашего продавца или найти на нашем сайте.

При обращении в сервисную службу укажите номер изделия (E-Nr.), заводской номер (FD) и порядковый номер (Z-Nr.) своего прибора.

Адрес и телефон сервисной службы можно найти в прилагаемом перечне сервисных служб или на нашем веб-сайте.

Номер изделия (E-Nr.), заводской номер (FD) и порядковый номер (Z-Nr.)

Номер изделия (E-Nr.), заводской номер (FD) и порядковый номер (Z-Nr.) вы найдете на фирменной табличке своего прибора.

Фирменная табличка находится с внутренней стороны дверцы прибора.

Чтобы быстро найти данные прибора и номер телефона сервисной службы, вы можете записать эти данные.

Гарантия AQUA-STOP

Дополнительно к гарантийным обязательствам продавца в соответствии с договором купли-продажи и в дополнение к нашей гарантии изготовителя на бытовой прибор мы гарантируем возмещение ущерба в указанных ниже случаях.

- Мы возмещаем частному пользователю ущерб, причиненный водой, возникший из-за неисправности нашей системы «Аква-стоп». Чтобы можно было гарантировать защиту от утечки воды, прибор должен быть подключен к электросети.
- Эта гарантия действует на протяжении всего срока службы прибора.
- Гарантийные обязательства выполняются при условии квалифицированной установки и подключения прибора с системой «Аква-стоп» в соответствии с нашей инструкцией, включая также квалифицированно выполненный монтаж удлинителя системы «Аква-стоп» (оригинальная запчасть). Наша гарантия не распространяется на неисправные подводящие трубопроводы или арматуры до места подключения системы «Аква-стоп» к водопроводному крану.
- Бытовые приборы с системой «Аква-стоп» в целом не нуждаются в присмотре во время работы, а после работы не требуется закрывать водопроводный кран. Только лишь в случае вашего длительного отсутствия, например, на время отпуска, водопроводный кран необходимо закрыть.

Технические характеристики

Здесь вы найдете цифры и факты, относящиеся к вашему прибору.

Вес	Макс.: 45 кг
Напряжение	220 - 240 В, 50 Гц или 60 Гц
Подключенная мощность	2000 - 2400 Вт
Защита предохранителями	10 - 16 А
Потребляемая мощность	Выключенное состояние/состояние готовности: 0,50 Вт Включенное состояние: 0,50 Вт Сетевой режим готовности: 2,00 Вт Длительность включенного состояния: 0 мин Время, после которого прибор переключается в сетевой режим готовности: 10 мин Соответствует актуальным предписаниям (ЕС) по маркировке с информацией об энергопотреблении и экологическому проектированию на момент выпуска в реализацию. Дополнительные функции и настройки могут повысить потребляемую мощность и увеличить временные значения.

Давление воды	<ul style="list-style-type: none"> ■ мин. 0,05 МПа (0,5 бар) ■ макс. 1 МПа (10 бар)
Количество подаваемой воды	мин. 10 л/мин
Температура воды	Холодная вода. Горячая вода макс.: 60 °C
Вместимость	10 стандартных столовых приборов

Информация по свободно распространяемому и открытому программному обеспечению

Этот продукт содержит компоненты программного обеспечения, которые лицензированы обладателями авторских прав как свободно распространяемое и открытое программное обеспечение. Соответствующая информация о лицензиях сохранена на бытовом приборе. Доступ к соответствующей информации о лицензиях возможен также через приложение Home Connect «Установки -> Информация -> Правовая информация». Вы можете скачать информацию о лицензиях на сайте фирменного продукта. (Найдите на сайте продукта модель своего прибора и прочую документацию.) Вы можете также запросить соответствующую информацию по адресу ossrequest@bshg.com или BSH Hausgeräte GmbH, Carl-Wery-Str. 34, D-81739 München – Мюнхен, Германия. По запросу предоставляется исходный код.

Направьте свой запрос по адресу ossrequest@bshg.com или BSH Hausgeräte GmbH, Carl-Wery-Str. 34, D-81739 München – Мюнхен, Германия. Тема: „OSSREQUEST“

Расходы на обработку вашего запроса будут поставлены вам в счет. Это предложение действительно на протя-

ru Технические характеристики

жении трех лет с даты покупки или же, по меньшей мере, в течение периода, на который мы предлагаем техническую поддержку и запасные детали для соответствующего прибора.



Thank you for buying a Bosch Home Appliance!

Register your new device on MyBosch now and profit directly from:

- Expert tips & tricks for your appliance
- Warranty extension options
- Discounts for accessories & spare-parts
- Digital manual and all appliance data at hand
- Easy access to Bosch Home Appliances Service

Free and easy registration – also on mobile phones:

www.bosch-home.com/welcome



Looking for help? You'll find it here.

Expert advice for your Bosch home appliances, help with problems or a repair from Bosch experts.

Find out everything about the many ways Bosch can support you:

www.bosch-home.com/service

Contact data of all countries are listed in the attached service directory.

Robert Bosch Hausgeräte GmbH

Carl-Wery-Straße 34

81739 München

GERMANY

www.bosch-home.com



9001508091 (000204) 442 V1

ru