

**Serie | 6, Встраиваемый духовой шкаф, 60 x 60 см
HVG538EB6R**



Принадлежности

- 1 x Эмалированный противень для выпечки
- 1 x Комбинированная решетка
- 1 x Универсальный противень

Специальные принадлежности

- HEZ333001 : Крышка для противня Comfort
- HEZ633001 : Крышка для профессионал. противня
- HEZ633070 : Профессиональный эмалир. противень
- HEZ636000 : Стекланный противень

**Встроенная духовка с AutoPilot:
автоматически готовит идеальные блюда.**

- EcoClean Direct – легкий и быстрый уход.
- **3D-горячий воздух:** безупречное приготовление нескольких блюд одновременно.
- **AutoPilot 30:** каждое блюдо приготовлено идеально благодаря 30 предустановленным автоматическим программам.
- **Утапливаемые переключатели:** для лёгкой очистки
- Дверца духового шкафа закрывается плавно и тихо благодаря амортизатору SoftMove.

Технические особенности

Цвет фронтальной панели :	черный
Встраиваемый/ свободностоящий :	Встроенный
Размеры ниши для встра. (мм) :	585-595 x 560-568 x 550
Размеры прибора (мм) :	595 x 594 x 548
Размеры прибора в упаковке (мм) (ВxШxГ) :	675 x 690 x 660
Материал панели управления :	стекло
Материал двери :	стекло
Вес нетто (кг) :	34,448
Полезный объем (л) :	71
Виды нагрева :	
Hotair gentle, Горячий воздух, Гриль большой площади, Гриль с конвекцией, Конвекция, Пицца: настройки, Поддержка температуры/разогрев, Размораживание, томление	
Материал 1 духового шкафа :	Другой
Температурный контроль :	электронный
Количество :	1
Сертификат соответствия :	CE, VDE
Длина сетевого кабеля (см) :	120
EAN-код :	4242005213337
Количество духовок (2010/30/EC) :	1
Класс энергоэффективности :	A
Энергопотребление в режиме конвекции за цикл (2010/30/EC) :	0,97
Энергопотребление в режиме конвекции за цикл (2010/30/EC) :	0,81
Индекс энергопотребления (2010/30/EC) :	95,3
Мощность подключения (Вт) :	3600
Предохранители (A) :	16
Напряжение (В) :	220-240
Частота (Гц) :	50; 60
Тип штепсельной вилки :	Вилка с заземлением



4 242005 213337

Serie | 6, Встраиваемый духовой шкаф, 60 x 60 см HBG538EB6R

Встроенная духовка с AutoPilot: автоматически готовит идеальные блюда.

Вид духовки/ вид нагрева :

- Встраиваемый электрический духовой шкаф с 9 режимами нагрева:
3D горячий воздух, Верхний/нижний жар, Гриль с конвекцией, Большой гриль, Режим для пиццы, Бережное тушение, Размораживание, Поддержание температуры
- Температурный диапазон 30 C° - 275 C°
- Внутренний объем духовки: 71 л

Направляющие

- Телескопические направляющие на 1 уровне, Stop-функция

Дизайн:

- Поворотный переключатель Rotary Control, Утапливаемые переключатели
- Большой рабочий объем духового шкафа с эмалью лёгкой очистки GranitEnamel

Очистка:

- Самоочистка Eco Clean: задняя стенка

Комфорт:

- LCD-дисплей с индикацией белого цвета
- Многофункциональные часы EasyClock включают в себя бытовой таймер, таймер приготовления, установку окончания приготовления
- Рекомендация температуры для каждого вида нагрева
Простая регулировка температуры
Функция "Шабат" позволяет поддерживать блюдо в готовом состоянии до 76 часов
- AutoPilot 30 автоматические программы с установкой веса продукта
- Дверца духовки с амортизатором SoftClose обеспечивает плавное открытие и закрытие дверцы
- Автоматические программы AutoPilot
- Автоматический быстрый разогрев позволяет устанавливать блюдо в холодную духовку, что сокращает время приготовления
- Галогенное внутреннее освещение
- Система охлаждения прибора позволяет встроить в любой кухонный гарнитур
- Конвекционный вентилятор из нержавеющей стали
- Кнопка "Info"
- Дверная ручка

Принадлежности:

- Эмалированный противень для выпечки, Комбинированная решетка, Универсальный противень

Комфорт / Безопасность:

- 3- слойное остекление дверцы позволяет удерживать температуру наружного стекла не выше 40 °C
- Функция "Детская безопасность"
Автоматическое защитное отключение в зависимости от выставленной температуры и времени работы
Индикация остаточного тепла

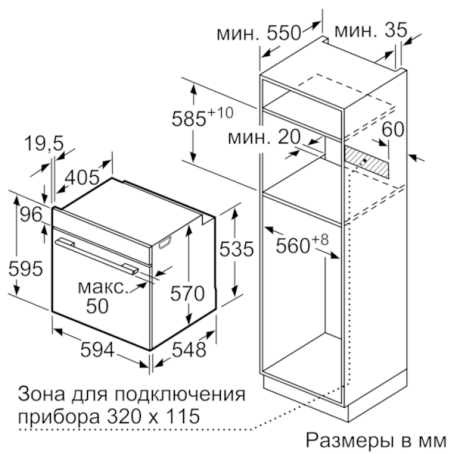
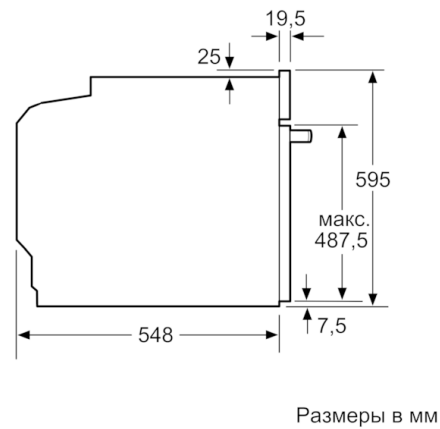
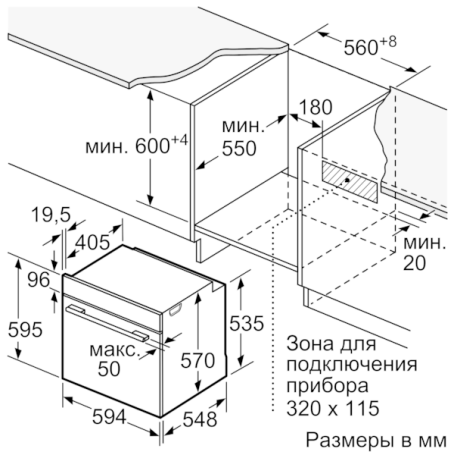
Техническая информация

- Длина сетевого кабеля: 120 см
- Норма напряжения 230В± 10%В
- Мощность подключения: 3.6 кВт
- Класс энергоэффективности (в соответствии с нормами EC№. 65/2014): A
Энергопотребление за цикл в обычном режиме: 0.97 кВт/ч
Энергопотребление за цикл в режиме усиленной работы вентилятора: 0.81 кВт/ч
Количество камер: 1
Источник нагрева: электрический
Объем камеры: 71 л

Размеры:

- Размеры прибора (ВxШxГ): 595 мм x 594 мм x 548 мм
- Размеры ниши для встраивания (ВxШxГ): 585 мм - 595 мм x 560 мм - 568 мм x 550 мм
- Пожалуйста, следуйте схемам встраивания и инструкции по монтажу

**Serie | 6, Встраиваемый духовой шкаф, 60
x 60 см
HBG538EB6R**



Монтаж с варочной панелью.

