

**Libretto di Istruzioni**

**Instructions Manual**

**Manuel d'Instructions**

**Bedienungsanleitung**

**Gebbruiksaanwijzing**

**Manual de instrucciones**

**Εγχειρίδιο οδηγιών**

**Руководство по эксплуатации**

**Kullanım Kilavuzu**

**دليل التركيب**

## INDICE

IT

INFORMAZIONI SULLA SICUREZZA.....	4
CARATTERISTICHE.....	7
INSTALLAZIONE.....	8
USO.....	11
MANUTENZIONE.....	12

## INDEX

EN

SAFETY INFORMATION.....	13
CHARACTERISTICS.....	16
INSTALLATION.....	17
USE.....	20
MAINTENANCE.....	21

## SOMMAIRE

FR

CONSIGNES DE SÉCURITÉ.....	22
CARACTERISTIQUES.....	25
INSTALLATION.....	26
UTILISATION.....	29
ENTRETIEN.....	30

## INHALTSVERZEICHNIS

DE

SICHERHEITSINFORMATIONEN.....	31
CHARAKTERISTIKEN.....	34
MONTAGE.....	35
BEDIENUNG.....	38
WARTUNG.....	39

## INHOUDSOPGAVE

NL

VEILIGHEIDSINFORMATIE.....	40
EIGENSCHAPPEN.....	43
INSTALLATIE.....	44
GEbruik.....	47
ONDERHOUD.....	48

## ÍNDICE

ES

INFORMACIÓN DE SEGURIDAD.....	49
CARACTERÍSTICAS.....	52
INSTALACIÓN.....	53
USO.....	56
MANTENIMIENTO.....	57

## ΠΕΡΙΕΧΟΜΕΝΑ

GR

ΠΛΗΡΟΦΟΡΙΕΣ ΓΙΑ ΤΗΝ ΑΣΦΑΛΕΙΑ.....	58
ΧΑΡΑΚΤΗΡΙΣΤΙΚΑ.....	61
ΕΓΚΑΤΑΣΤΑΣΗ.....	62
ΧΡΗΣΗ.....	65
ΣΥΝΤΗΡΗΣΗ.....	66

## УКАЗАТЕЛЬ

RU

ИНФОРМАЦИЯ ПО БЕЗОПАСНОСТИ.....	67
ΧΑΡΑΚΤΗΡΙΣΤΙΚΑ.....	70
ΥΣΤΑΝΟΨΑ.....	71
ΕΚΣΠΛΟΥΑΤΑΨΑ.....	74
ΥΧΟΔ.....	75

## İÇERİKLER

TR

GÜVENLİK HAKKINDA BİLGİLER.....	76
ÖZELLİKLER.....	79
MONTAJ.....	80
KULLANIM.....	83
BAKIM.....	84

## الفهرس

SA

معلومات ففما فخص السلامة.....	85
الخصائص.....	88
التركفب.....	89
الاستخدام.....	92
الصيانة عملفة.....	93

## INFORMAZIONI SULLA SICUREZZA

---

**i** Per la propria sicurezza e per il corretto funzionamento dell'apparecchio, si prega di leggere attentamente questo manuale prima dell'installazione e della messa in funzione. Tenere queste istruzioni sempre insieme all'apparecchio, anche in caso di cessione o trasferimento a terzi. È importante che gli utilizzatori conoscano tutte le caratteristiche di funzionamento e sicurezza dell'apparecchio.

- ⚠** Il collegamento dei cavi deve essere effettuato da un tecnico competente.
- Il fabbricante non potrà ritenersi responsabile per eventuali danni risultanti da un'installazione o utilizzazione impropria.
  - La distanza minima di sicurezza tra il piano cottura e la cappa aspirante è di 650 mm (alcuni modelli possono essere installati a un'altezza inferiore; vedere il paragrafo relativo alle dimensioni di lavoro e all'installazione).
  - Se le istruzioni di installazione del piano cottura a gas specificano una distanza maggiore di quella sopra indicata, è necessario tenerne conto.
  - Controllare che la tensione di rete corrisponda a quella indicata sulla targa dati applicata all'interno della cappa.
  - I dispositivi di sezionamento devono essere installati nell'impianto fisso in conformità alle normative sui sistemi di cablaggio.
  - Per gli apparecchi di Classe I, controllare che la rete di alimentazione domestica disponga di un adeguato collegamento a massa.
  - Collegare la cappa alla canna fumaria con un tubo di diametro minimo di 120 mm. Il percorso dei fumi deve essere il più corto possibile.
  - Devono essere rispettate tutte le normative riguardanti lo scarico dell'aria.
  - Non collegare la cappa aspirante ai condotti fumari che trasportano fumi di combustione (per es. di caldaie, camini ecc.).

- Se la cappa è utilizzata in combinazione con apparecchi non elettrici (per es. apparecchi a gas), deve essere garantito un sufficiente grado di aerazione nel locale per impedire il ritorno di flusso dei gas di scarico. Quando la cappa per cucina è utilizzata in combinazione con apparecchi non alimentati dalla corrente elettrica, la pressione negativa nel locale non deve superare 0,04 mbar per evitare che i fumi vengano riaspirati nel locale dalla cappa.
- L'aria non deve essere evacuata attraverso un condotto utilizzato per lo scarico dei fumi da apparecchi di combustione alimentati a gas o altri combustibili.
- Il cavo di alimentazione, se danneggiato, deve essere sostituito dal fabbricante o da un tecnico del servizio assistenza.
- Collegare la spina ad una presa di tipo conforme alle normative vigenti e in posizione accessibile.
- Relativamente alle misure tecniche e di sicurezza da adottare per lo scarico dei fumi è importante attenersi scrupolosamente ai regolamenti stabiliti dalle autorità locali.


**⚠ AVVERTENZA:** prima di installare la cappa, rimuovere le pellicole di protezione.

- Usare solo viti e minuteria di tipo idoneo per la cappa.


**⚠ AVVERTENZA:** la mancata installazione delle viti o dei dispositivi di fissaggio in conformità alle presenti istruzioni può comportare rischi di scosse elettriche.

- Non osservare direttamente con strumenti ottici (binocolo, lente d'ingrandimento...).
- Non cuocere al flambé sotto la cappa: si potrebbe sviluppare un incendio.
- Questo apparecchio può essere utilizzato da bambini di età non inferiore a 8 anni e da persone con ridotte capacità psico-fisico-sensoriali o con esperienza e conoscenze insufficienti, purché attentamente sorvegliati e istruiti su come utilizzare in modo sicuro l'apparecchio e sui pericoli che ciò comporta. Assicurarsi che i bambini non giochino con l'apparecchio. Pulizia e manutenzione da parte dell'utente non devono essere effettuate da bambini, a meno che non siano sorvegliati.
- Sorvegliare i bambini, assicurandosi che non giochino con l'apparecchio.

- L'apparecchio non deve essere utilizzato da persone (bambini compresi) con ridotte capacità psico-fisico-sensoriali o con esperienza e conoscenze insufficienti, a meno che non siano attentamente sorvegliate e istruite.

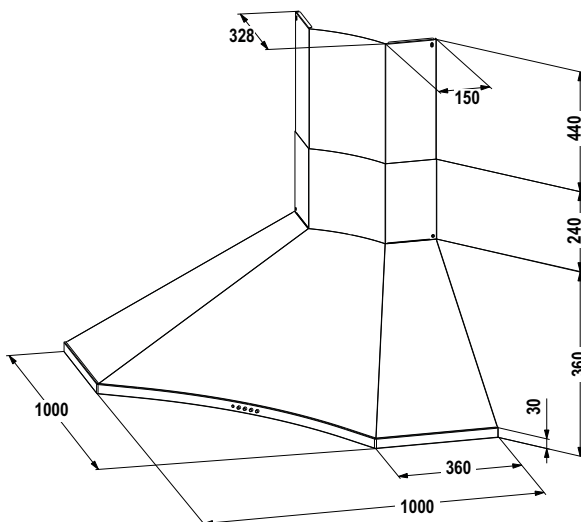
 Le parti accessibili possono diventare molto calde durante l'uso degli apparecchi di cottura.

- Pulire e/o sostituire i filtri dopo il periodo di tempo specificato (pericolo di incendio). Vedere il paragrafo Manutenzione e pulizia.
- Deve essere presente un'adeguata ventilazione nel locale quando la cappa è utilizzata contemporaneamente ad apparecchi che utilizzano gas o altri combustibili (non applicabile ad apparecchi che scaricano unicamente l'aria nel locale).

- Il simbolo  sul prodotto o sulla sua confezione indica che il prodotto non può essere smaltito come un normale rifiuto domestico. Il prodotto da smaltire deve essere conferito presso un apposito centro di raccolta per il riciclaggio dei componenti elettrici ed elettronici. Assicurandosi che questo prodotto sia smaltito correttamente, si contribuirà a prevenire potenziali conseguenze negative per l'ambiente e per la salute che potrebbero altrimenti derivare dal suo smaltimento inadeguato. Per informazioni più dettagliate sul riciclaggio di questo prodotto, contattare il Comune, il servizio locale di smaltimento rifiuti oppure il negozio dove è stato acquistato il prodotto.

# CARATTERISTICHE

## Ingombro

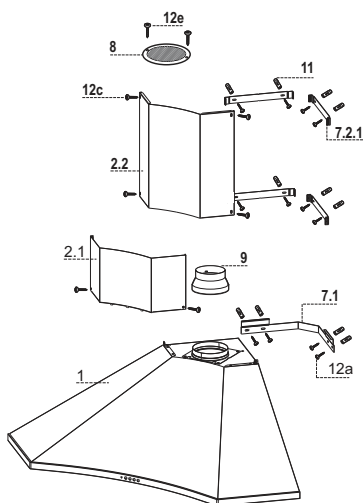


### Componenti

Rif.	Q.tà	Componenti di Prodotto
1	1	Corpo Cappa completo di: Comandi, Luce, Gruppo Ventilatore, Filtri
2	1	Camino Telescopico formato da:
2.1	1	Camino Superiore
2.2	1	Camino Inferiore
8	1	Griglia direzionata
9	1	Flangia di riduzione $\varnothing$ 150-120 mm

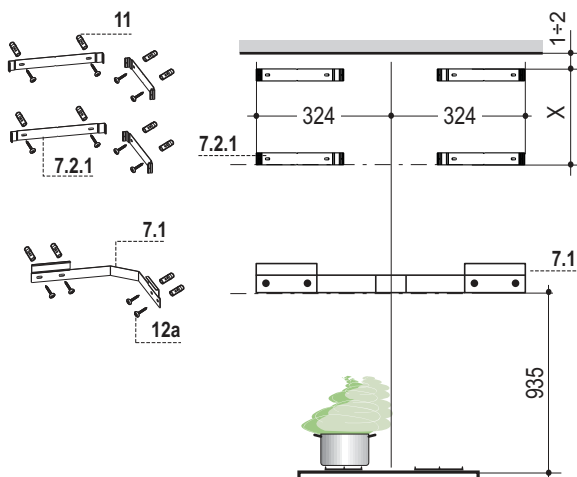
Rif.	Q.tà	Componenti di Installazione
7.1	1	Staffe Fissaggio Corpo Cappa
7.2.1	4	Staffe Fissaggio Camino Superiore
11	12	Tasselli
12a	12	Viti 4,2 x 44,4
12c	6	Viti 2,9 x 6,5
12e	2	Viti 2,9 x 9,5

Q.tà	Documentazione
1	Libretto Istruzioni



# INSTALLAZIONE

## Foratura Parete e Fissaggio Staffe

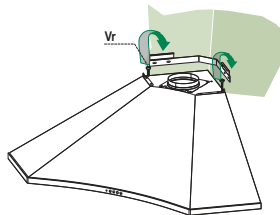


- Appoggiare come indicato la Staffa **7.1** a 935 mm sopra il piano di cottura, prestando attenzione al livellamento della staffa stessa.
- Segnare i centri dei Fori della Staffa.
- Appoggiare come indicato una Staffa **7.2.1** a 1-2 mm dal soffitto o dal limite superiore, e a 324 mm dall'angolo della parete.
- Segnare i centri dei Fori della Staffa.
- Appoggiare come indicato una Staffa **7.2.1** a X mm sotto la prima staffa (X = altezza Camino Superiore in dotazione), e a 324 mm dall'angolo della parete.
- Ripetere questa operazione dalla parte opposta, verificandone il livellamento.
- Forare  $\varnothing$  8 mm i punti segnati.
- Inserire i tasselli **11** nei fori.
- Fissare le Staffe, utilizzando le Viti **12a** (4,2 x 44,4) in dotazione.



## Montaggio Corpo Cappa e fissaggio Camino

- Prima di agganciare il Corpo Cappa, regolare a metà corsa le Viti **Vr** situate sui punti di aggancio del Corpo Cappa.
  - Agganciare il Corpo Cappa alla Staffa predisposta.
  - Ora è possibile livellare il corpo cappa agendo sulle viti **Vr**.
- 
- Nel caso in cui l'installatore lo ritenga opportuno è possibile assicurare la cappa al muro per mezzo di altre viti con tassello, posizionabili dall'interno del corpo cappa.

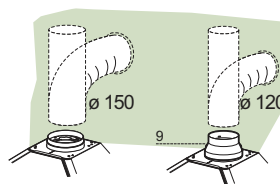


## Conessioni

### USCITA ARIA VERSIONE ASPIRANTE

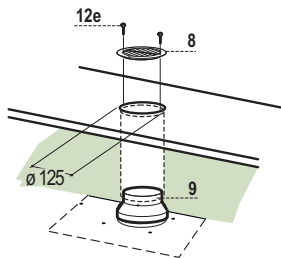
Per installazione in Versione Aspirante collegare la Cappa alla tubazione di uscita per mezzo di un tubo rigido o flessibile di  $\varnothing 150$  o  $120$  mm, la cui scelta è lasciata all'installatore.

- Per collegamento con tubo  $\varnothing 120$  mm, inserire la Flangia di riduzione **9** sull'Uscita del Corpo Cappa.
- Fissare il tubo con adeguate fascette stringitubo. Il materiale occorrente non è in dotazione.
- Togliere eventuali Filtri Antiodore al Carbone attivo.



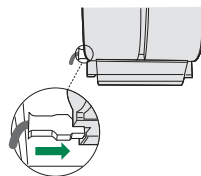
## USCITA ARIA VERSIONE FILTRANTE

- Praticare un foro  $\varnothing$  125 mm sull'eventuale Mensola soprastante la Cappa.
- Inserire la Flangia di riduzione **9** sull'uscita del Corpo Cappa.
- Collegare la Flangia al foro di uscita sulla Mensola soprastante la Cappa con un tubo rigido o flessibile di  $\varnothing$ 120 mm.
- Fissare il tubo con adeguate fascette stringitubo. Il materiale occorrente non è in dotazione.
- Fissare la Griglia direzionata **8** sull'uscita con 2 Viti **12e** (2,9 x 9,5) in dotazione.
- Assicurarsi della presenza dei Filtri antiodore al Carbone attivo.



## CONNESSIONE ELETTRICA

- Collegare la Cappa all'Alimentazione di Rete interponendo un Interruttore bipolare con apertura dei contatti di almeno 3 mm.
- Rimuovere i Filtri antigrasso (vedi par. "Manutenzione") e assicurarsi che il connettore del Cavo di alimentazione sia correttamente inserito nella presa dell'Aspiratore



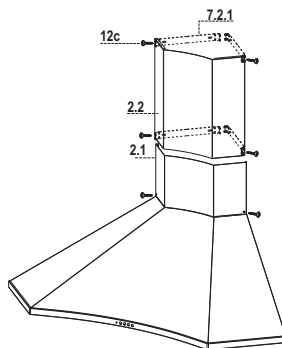
## Montaggio Camino

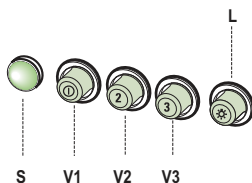
### Camino superiore

- Allargare leggermente le due falde laterali, agganciarle dietro le Staffe **7.2.1** e richiuderle fino a battuta.
- Fissare lateralmente alle Staffe con 4 Viti **12c** in dotazione.

### Camino inferiore

- Agganciare le linguette poste nella parte inferiore del camino nelle apposite sedi poste sul corpo cappa.
- Fissare lateralmente la parte inferiore al Corpo Cappa, con 2 Viti **12c** in dotazione.





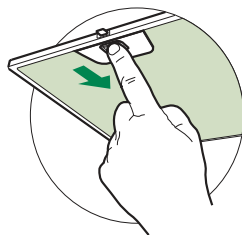
<b>L</b>	Luci	Accende e spegne l'Impianto di Illuminazione.
<b>S</b>	Led	Led accensione Motore.
<b>V1</b>	Motore	Accende e spegne il motore Aspirazione a velocità minima, adatta ad un ricambio d'aria continuo particolarmente silenzioso, in presenza di pochi vapori di cottura.
<b>V2</b>	Velocità	Velocità media, adatta alla maggior parte delle condizioni d'uso, dato l'ottimo rapporto tra portata d'aria trattata e livello sonoro.
<b>V3</b>	Velocità	Velocità massima, adatta a fronteggiare le massime emissioni di vapore di cottura, anche per tempi prolungati.

# MANUTENZIONE

## Filtri antigrasso

### PULIZIA FILTRI ANTIGRASSO METALLICI AUTOPORTANTI

- Sono lavabili anche in lavastoviglie, e necessitano di essere lavati ogni 2 mesi circa di utilizzo o più frequentemente, per un uso particolarmente intenso.
- Togliere i Filtri uno alla volta, spingendoli verso la parte posteriore del gruppo e tirando contemporaneamente verso il basso.
- Lavare i Filtri evitando di piegarli, e lasciarli asciugare prima di rimontarli.
- Rimontarli facendo attenzione a mantenere la maniglia verso la parte visibile esterna.

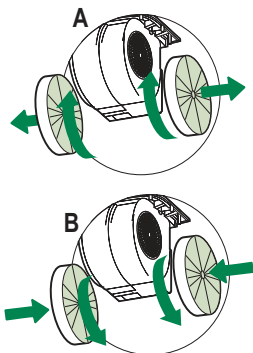


### Filtri antiodore al Carbone attivo (Versione Filtrante)

Il Filtro antiodore al Carbone attivo non è lavabile e non è rigenerabile, va sostituito ogni 4 mesi circa di utilizzo o più frequentemente, per un uso particolarmente intenso.

#### SOSTITUZIONE

- Togliere i Filtri antigrasso.
- Rimuovere i Filtri antiodore al Carbone attivo saturi, come indicato (A).
- Montare i nuovi Filtri, come indicato (B).
- Rimontare i Filtri antigrasso.





#### Illuminazione

- Per la sostituzione contattare l'Assistenza Tecnica ("Per l'acquisto rivolgersi all'assistenza tecnica").

## SAFETY INFORMATION

---

 For your safety and correct operation of the appliance, read this manual carefully before installation and use. Always keep these instructions with the appliance even if you move or sell it. Users must fully know the operation and safety features of the appliance.

 The wire connection has to be done by specialized technician.

- The manufacturer will not be held liable for any damages resulting from incorrect or improper installation.
- The minimum safety distance between the cooker top and the extractor hood is 650 mm (some models can be installed at a lower height, please refer to the paragraphs on working dimensions and installation).
- If the instructions for installation for the gas hob specify a greater distance, this must be respected.
- Check that the mains voltage corresponds to that indicated on the rating plate fixed to the inside of the hood.
- Means for disconnection must be incorporated in the fixed wiring in accordance with the wiring rules.
- For Class I appliances, check that the domestic power supply guarantees adequate earthing.
- Connect the extractor to the exhaust flue through a pipe of minimum diameter 120 mm. The route of the flue must be as short as possible.
- Regulations concerning the discharge of air have to be fulfilled.
- Do not connect the extractor hood to exhaust ducts carrying combustion fumes (boilers, fireplaces, etc.).

- If the extractor is used in conjunction with non-electrical appliances (e.g. gas burning appliances), a sufficient degree of aeration must be guaranteed in the room in order to prevent the backflow of exhaust gas. When the cooker hood is used in conjunction with appliances supplied with energy other than electric, the negative pressure in the room must not exceed 0,04 mbar to prevent fumes being drawn back into the room by the cooker hood.
- The air must not be discharged into a flue that is used for exhausting fumes from appliances burning gas or other fuels.
- If the supply cord is damaged, it must be replaced from the manufacturer or its service agent.
- Connect the plug to a socket complying with current regulations, located in an accessible place.
- With regards to the technical and safety measures to be adopted for fume discharging it is important to closely follow the regulations provided by the local authorities.


**⚠ WARNING:** Before installing the Hood, remove the protective films.

- Use only screws and small parts in support of the hood.


**⚠ WARNING:** Failure to install the screws or fixing device in accordance with these instructions may result in electrical hazards.

- Do not look directly at the light through optical devices (binoculars, magnifying glasses...).
- Do not flambè under the range hood; risk of fire.
- This appliance can be used by children aged from 8 years and above and persons with reduced physical, sensory or mental capabilities or lack of experience and knowledge if they have been given supervision or instruction concerning use of the appliance in a safe way and understand the hazards involved. Children shall not play with the appliance. Cleaning and user maintenance shall not be made by children without supervision.
- Children should be supervised to ensure that they do not play with the appliance.

- The appliance is not to be used by persons (including children) with reduced physical, sensory or mental capabilities, or lack of experience and knowledge, unless they have been given supervision or instruction.

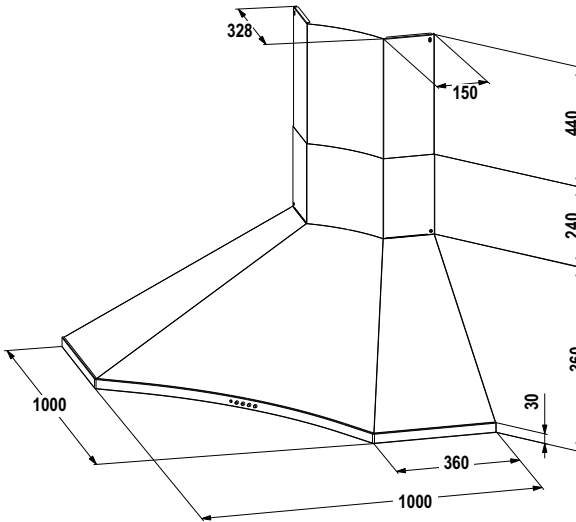
 Accessible parts may become hot when used with cooking appliances.

- Clean and/or replace the Filters after the specified time period (Fire hazard). See paragraph Care and Cleaning.
- There shall be adequate ventilation of the room when the range hood is used at the same time as appliances burning gas or other fuels (not applicable to appliances that only discharge the air back into the room).

- The symbol  on the product or on its packaging indicates that this product may not be treated as household waste. Instead it shall be handed over to the applicable collection point for the recycling of electrical and electronic equipment. By ensuring this product is disposed of correctly, you will help prevent potential negative consequences for the environment and human health, which could otherwise be caused by inappropriate waste handling of this product. For more detailed information about recycling of this product, please contact your local city office, your household waste disposal service or the shop where you purchased the product.

# CHARACTERISTICS

## Dimensions

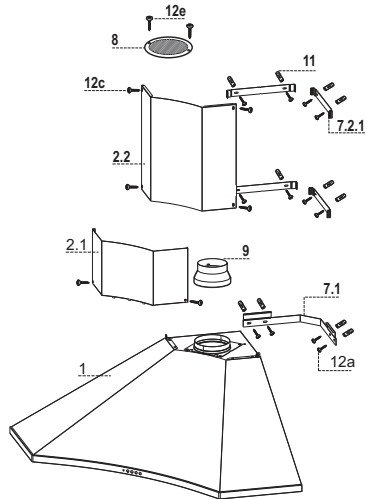


### Components

Ref.	Q.ty	Product Components
1	1	Hood Body, complete with: Controls, Light, Blower, Filters
2	1	Telescopic Chimney comprising:
2.1	1	Upper Section
2.2	1	Lower Section
8	1	Directional grid
9	1	Reducer Flange $\varnothing$ 150-120 mm

Ref.	Q.ty	Installation Components
7.1	1	Hood Connector Support
7.2.1	4	Upper Chimney Section Fixing Brackets
11	12	Wall Plugs
12a	12	Screws 4,2 x 44,4
12c	6	Screws 2,9 x 6,5
12e	2	Screws 2,9 x 9,5

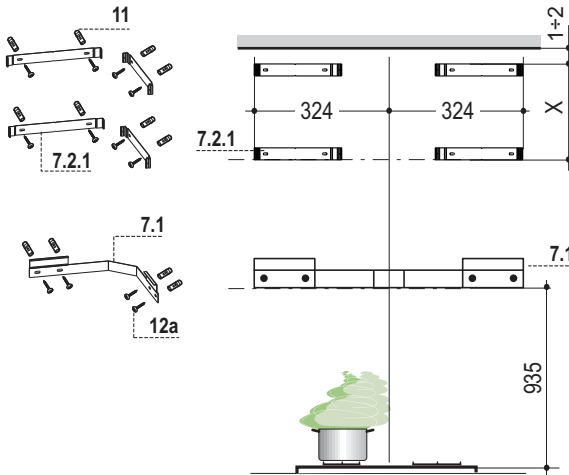
Q.ty	Documentation
1	Instruction Manual





# INSTALLATION

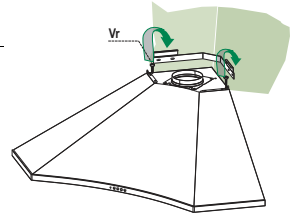
## Wall drilling and bracket fixing



- Rest Bracket **7.1** as shown, 935 mm above the cooker top, taking care that the bracket is level.
- Mark the wall at the centres of the holes in the bracket.
- Rest a Bracket **7.2.1** as shown, 1-2 mm from the ceiling or top limit, and 324 mm from the corner of the wall.
- Mark the wall at the centres of the holes in the bracket.
- Place bracket **7.2.1** on the wall as shown at X mm below the first bracket (X = height of the upper chimney section supplied), and 324 mm from the corner of the wall.
- Repeat this operation on the other side, checking that it is level.
- Drill  $\varnothing$  8 mm holes at all the centre points marked.
- Insert the wall plugs **11** in the holes.
- Fix the brackets and the Support using the **12a** (4,2 x 44,4) screws supplied.

## Mounting the hood body

- Before hooking up the hood body, adjust the 2 screws **Vr** located on the hood body connection points so that they are at the half way point.
  - Hook the hood body to the mounted bracket.
  - Adjust the screws **Vr** to level the hood body.
- 
- Should the installer consider it necessary, the hood can be fixed to the wall using two more screws with wall plugs, which can be positioned from inside the hood canopy.

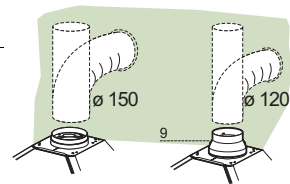


## Connections

### DUCTED VERSION AIR EXHAUST SYSTEM

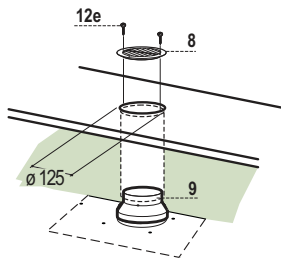
When installing the ducted version, connect the hood to the chimney using either a flexible or rigid pipe  $\varnothing$  150 or 120 mm, the choice of which is left to the installer.

- To install a  $\varnothing$  120 mm air exhaust connection, insert the reducer flange **9** on the hood body outlet.
- Fix the pipe in position using sufficient pipe clamps (not supplied).
- Remove possible charcoal filters.



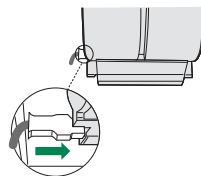
## RECIRCULATION VERSION AIR OUTLET

- Cut a hole  $\varnothing$  125 mm in any shelf that may be positioned over the hood.
- Insert the reducer flange **9** on the hood body outlet.
- Connect the flange to the outlet on the shelf over the hood by using a flexible or rigid pipe  $\varnothing$ 120 mm.
- Fix the pipe in position using sufficient pipe clamps (not supplied).
- Fix the air outlet grid **8** on the recirculation air outlet by using the 2 screws **12e** (2,9 x 9,5) provided.
- Ensure that the activated charcoal filters have been inserted.



## ELECTRICAL CONNECTION

- Connect the hood to the mains through a two-pole switch having a contact gap of at least 3 mm.
- Remove the grease filters (see paragraph Maintenance) being sure that the connector of the feeding cable is correctly inserted in the socket placed on the side of the fan.



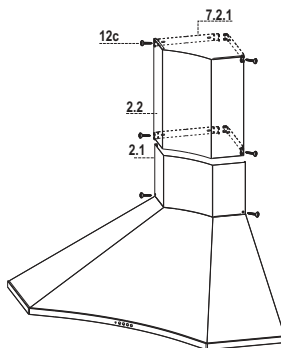
## Flue assembly

### Upper exhaust flue

- Slightly widen the two sides of the upper flue and hook them behind the brackets **7.2.1**, making sure that they are well seated.
- Secure the sides to the brackets using the 4 screws **12c** supplied.

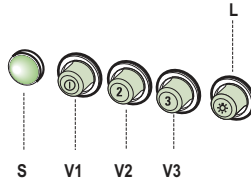
### Lower exhaust flue

- Hook the tongues located in the lower part of the chimney into the housings provided on the hood canopy.
- Fix the lower part laterally to the hood body using the 2 screws **12c** supplied.



# USE

---



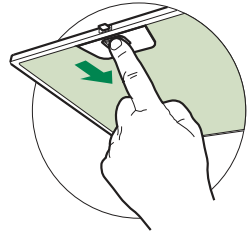
<b>L</b>	Light	Switches the lighting system on and off.
<b>S</b>	Led	Motor running led.
<b>V1</b>	Motor	Switches the extractor motor on and off at low speed. Used to provide a continuous and silent air change in the presence of light cooking vapours.
<b>V2</b>	Speed	Medium speed, suitable for most operating conditions given the optimum treated air flow/noise level ratio.
<b>V3</b>	Speed	Maximum speed, used for eliminating the highest cooking vapour emission, including long periods.

# MAINTENANCE

## Grease filters

### CLEANING METAL SELF-SUPPORTING GREASE FILTERS

- The filters must be cleaned every 2 months of operation, or more frequently for particularly heavy usage, and can be washed in a dishwasher.
- Remove the filters one at a time by pushing them towards the back of the group and pulling down at the same time.
- Wash the filters, taking care not to bend them. Allow them to dry before refitting.
- When refitting the filters, make sure that the handle is visible on the outside.

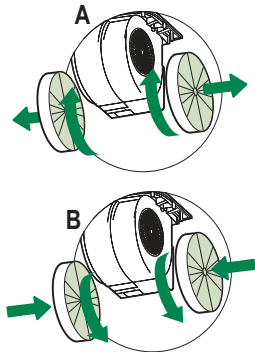


### Activated charcoal filter (Recirculation version)

These filters are not washable and cannot be regenerated, and must be replaced approximately every 4 months of operation, or more frequently with heavy usage.

### REPLACING THE ACTIVATED CHARCOAL FILTER

- Remove the metal grease filters
- Remove the saturated activated charcoal filter as shown (A).
- Fit the new filters (B).
- Replace the metal grease filters.



## Lighting unit

- For replacement contact technical support ("To purchase contact technical support").

## CONSIGNES DE SÉCURITÉ

---

**i** Pour votre sécurité et pour garantir le fonctionnement correct de l'appareil, veuillez lire attentivement ce manuel avant d'installer et de mettre en fonction l'appareil. Toujours conserver ces instructions avec l'appareil, même en cas de cession ou de transfert à une autre personne. Il est important que les utilisateurs connaissent toutes les caractéristiques de fonctionnement et de sécurité de l'appareil.

**⚠** La connexion des câbles doit être effectuée par un technicien compétent.

- En aucun cas le fabricant ne peut être tenu pour responsable d'éventuels dommages dus à une installation ou à une utilisation impropre.
- La distance de sécurité minimum entre le plan de cuisson et la hotte aspirante est de 650 mm (certains modèles peuvent être installés à une hauteur inférieure ; voir le paragraphe concernant les dimensions de travail et l'installation).
- Si les instructions d'installation du plan de cuisson à gaz spécifient une distance supérieure à celle indiquée ci-dessus, veuillez impérativement en tenir compte.
- Assurez-vous que la tension du secteur correspond à celle indiquée sur la plaque des caractéristiques apposée à l'intérieur de la hotte.
- Les dispositifs de sectionnement doivent être montés dans l'installation fixe conformément aux normes sur les systèmes de câblage.
- Pour les appareils de Classe I, s'assurer que l'installation électrique de votre intérieur dispose d'une mise à la terre adéquate.
- Reliez l'aspirateur du conduit de cheminée avec un tube ayant un diamètre minimum de 120 mm. Le parcours des fumées doit être le plus court possible.
- Respecter toutes les normes concernant l'évacuation de l'air.
- Ne reliez pas la hotte aspirante aux conduits de cheminée qui acheminent les fumées de combustion (par ex. de chaudières, de cheminées, etc.).

- Si vous utilisez l'aspirateur en même temps que des appareils non électriques (par ex. fonctionnant au gaz), veillez à ce que la pièce soit adéquatement ventilée, afin d'empêcher le retour du flux des gaz d'évacuation. Si vous utilisez la hotte de cuisine en même temps que des appareils non alimentés à l'électricité, la pression négative dans la pièce ne doit pas dépasser 0,04 mbar, afin d'éviter que les fumées soient réaspirées dans la pièce où se trouve la hotte.
- Ne pas évacuer l'air à travers une conduite utilisée pour l'évacuation des fumées des appareils de combustion alimentés au gaz ou avec d'autres combustibles.
- Si le cordon d'alimentation est endommagé, faites-le remplacer par le fabricant ou par un technicien d'un service après-vente agréé.
- Branchez la fiche à une prise conforme aux normes en vigueur et dans une position accessible.
- En ce qui concerne les dimensions techniques et de sécurité à adopter pour l'évacuation des fumées, veuillez vous conformer scrupuleusement aux règlements établis par les autorités locales.


**⚠ AVERTISSEMENT** : Avant d'installer la hotte, retirer les films de protection.

- Utilisez exclusivement des vis et des petites fournitures du type adapté pour la hotte.


**⚠ AVERTISSEMENT** toute installation de vis et de dispositifs de fixation non conformes à ces instructions peut entraîner des risques de décharges électriques.

- Ne pas observer directement avec des instruments optiques (jumelles, lentilles grossissantes...).
- Ne flambez pas des mets sous la hotte : sous risque de développer un incendie.
- Cet appareil peut être utilisé par des enfants de plus de 8 ans et par des personnes dont les capacités physiques, sensorielles ou mentales sont diminuées ou ayant une expérience et des connaissances insuffisantes, pourvu que ce soit sous la surveillance attentive d'une personne responsable et après avoir reçu des instructions sur la manière d'utiliser cet appareil en toute sécurité et sur les dangers que cela comporte. Assurez-vous que les enfants ne jouent pas avec cet appareil. Le nettoyage et l'entretien de la part de l'utilisateur ne doivent pas être effectués par des enfants, à moins qu'ils ne soient surveillés.
- Surveillez les enfants. S'assurer qu'ils ne jouent pas avec l'appareil.

- Cet appareil n'est pas destiné à être utilisé par des personnes (enfants compris) dont les capacités physiques, sensorielles ou mentales sont diminuées ou ayant une expérience et des connaissances insuffisantes, à moins que celles-ci ne soient attentivement surveillées et instruites.

 Les parties accessibles peuvent devenir très chaudes durant l'utilisation des appareils de cuisson.

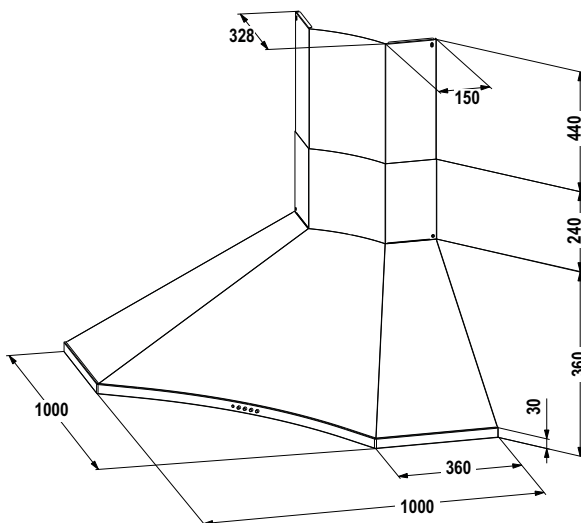
- Nettoyer et/ou remplacer les filtres après le délai indiqué (danger d'incendie). Voir le paragraphe Nettoyage et Entretien.
- Veillez à ce que la pièce bénéficie d'une ventilation adéquate lorsque la hotte fonctionne en même temps que des appareils utilisant du gaz ou d'autres combustibles (non applicable aux appareils qui évacuent l'air uniquement dans la pièce).

- Le symbole  marqué sur le produit ou sur son emballage indique que ce produit ne peut pas être éliminé comme déchet ménager normal. Lorsque ce produit doit être éliminé, veuillez le remettre à un centre de collecte prévu pour le recyclage du matériel électrique et électronique. En vous assurant que cet appareil est éliminé correctement, vous participez à prévenir des conséquences potentiellement négatives pour l'environnement et pour la santé, qui risqueraient de se présenter en cas d'élimination inappropriée. Pour toute information supplémentaire sur le recyclage de ce produit, contactez votre municipalité, votre déchetterie locale ou le magasin où vous avez acheté ce produit.



# CARACTERISTIQUES

## Encombrement

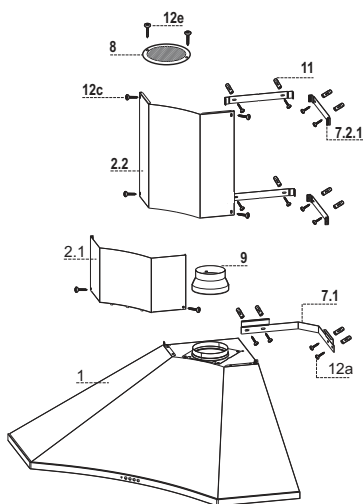


### Composants

Réf.	Q.té	Composants de Produit
1	1	Corps Hotte équipé de: Commandes, Lumière, Groupe Ventilateur, Filtrés
2	1	Cheminée Télescopique formée de :
2.1	1	Cheminée Supérieure
2.2	1	Cheminée Inférieure
8	1	Grille
9	1	Flasque de Réduction ø 150-120 mm

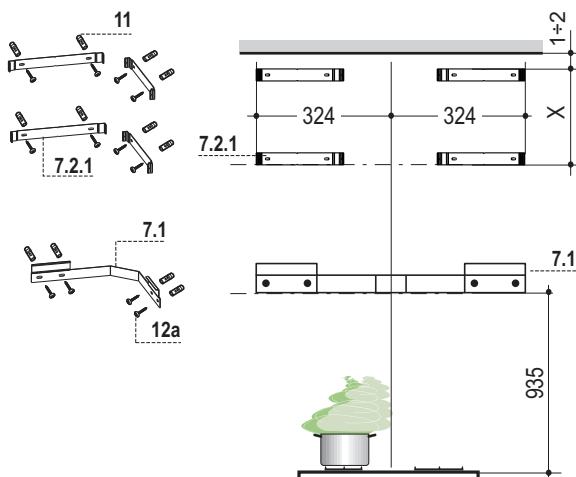
Réf.	Q.té	Composants pour l'installation
7.1	1	Support de Fixation de la Hotte
7.2.1	4	Brides Fixation Cheminée Supérieure
11	12	Cheilles
12a	12	Vis 4,2 x 44,4
12c	6	Vis 2,9 x 6,5
12e	2	Vis 2,9 x 9,5

Q.té	Documentation
1	Manuel d'instructions



# INSTALLATION

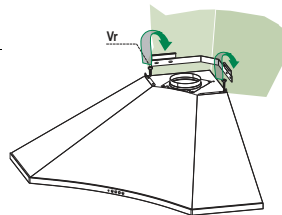
## Perçage Paroi et Fixation Brides



- Poser la Bride **7.1** comme indiqué, à 935 mm. au-dessus du plan de cuisson, en faisant attention au nivellement de la bride en question.
- Marquer les centres des trous rainurés de la bride.
- Pose une Bride **7.2.1** comme indiqué, à 1-2 mm. de distance par rapport au plafond ou à la limite supérieure, et à 324 mm. de l'angle de la paroi.
- Marquer les centres des trous rainurés de la bride.
- Poser comme indiqué la bride **7.2.1** à X mm sous la première bride (X = hauteur cheminée supérieure fournie) et à 324 mm. de l'angle de la paroi .
- Répéter cette opération sur le côté opposé, en vérifiant le nivellement.
- Percer de  $\varnothing$  8 mm tous les points marqués.
- Insérer les chevilles **11** dans les trous.
- Fixer les brides et le Support en utilisant les vis **12a** (4,2 x 44,4) fournies.

## Montage Corps Hotte

- Avant d'accrocher le corps hotte, serrer les deux vis **Vr** situées sur les points d'accrochage du corps hotte.
- Accrocher le corps de la hotte sur la bride spécialement prévue à cet effet.
- Agir sur les vis **Vr** pour niveler le corps hotte.
- Si l'installateur le jugera opportun, il sera possible de fixer la hotte contre le mur, au moyen de deux autres vis avec cheville, qui peuvent être mises en place depuis l'intérieur du corps de la hotte.

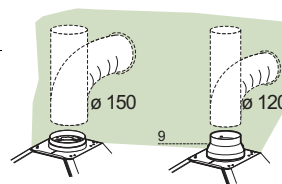


## Branchements

### SORTIE AIR VERSION ASPIRANTE

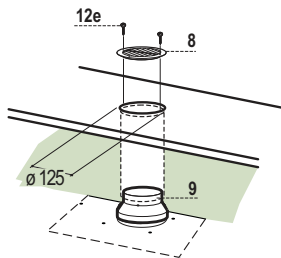
Pour l'installation en version aspirante, relier la hotte au tube de sortie au moyen d'un tube rigide ou flexible de  $\varnothing$  150 ou 120 mm dont le choix est laissé à l'installateur.

- Pour la liaison avec le tube  $\varnothing$ 120 mm, insérer la buse de réduction **9** sur la sortie du corps de la hotte.
- Fixer le tube avec des colliers serre-tube appropriés. Le matériel nécessaire n'est pas fourni.
- Retirer les filtres anti-odeur à charbon actif éventuels.



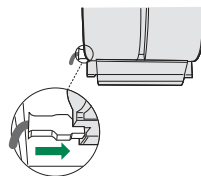
## SORTIE AIR VERSION FILTRANTE

- Percer un trou de  $\varnothing$  125 mm. sur l'éventuelle Tablette qui se trouve au-dessus de la Hotte.
- Insérer le flasque de réduction **9** sur la sortie du corps de la hotte.
- Connecter la Flasque au trou de sortie sur la Tablette qui se trouve au-dessus de la Hotte, au moyen d'un tuyau rigide ou flexible de  $\varnothing$ 120 mm.
- Fixer le tube par des colliers appropriés. Le matériel nécessaire n'est pas fourni.
- Fixer la Grille orientée **8** sur la sortie de l'air recyclé à l'aide de 2 Vis **12e** (2,9 x 9,5) fournies avec l'appareil.
- S'assurer de la présence des filtres anti-odeur au charbon actif.



## BRANCHEMENT ELECTRIQUE

- Brancher la hotte sur le secteur en interposant un interrupteur bipolaire avec ouverture des contacts d'au moins 3 mm.
- Enlever les filtres à graisse (voir § "Entretien") et s'assurer que le connecteur du câble d'alimentation soit bien branché dans la prise du diffuseur.



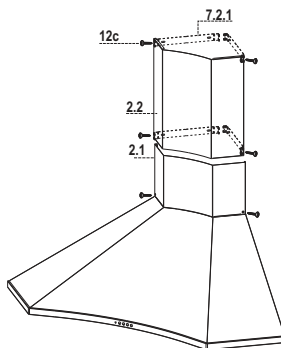
## Montage Cheminée

### Cheminée supérieure

- Elargir légèrement les deux bords latéraux, et les accrocher derrière les brides **7.2.1** ; refermer jusqu'à la butée.
- Fixer latéralement aux brides à l'aide des 4 vis **12e** (2,9 x 9,5) fournies.

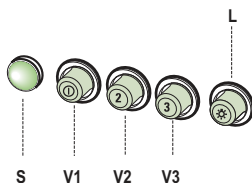
### Cheminée inférieure

- Accrocher les languettes qui se trouvent dans la partie inférieure de la cheminée dans les logements spécialement prévus à cet effet, placés sur le corps de la hotte.
- Fixer latéralement la partie inférieure au corps hotte, à l'aide des deux 2 vis **12e** (2,9 x 9,5) fournies.



# UTILISATION

---



---

<b>L</b>	Lumières	Allume et éteint l'installation de l'éclairage.
<b>S</b>	Del	Del allumage Moteur.
<b>V1</b>	Moteur	Met en marche et à l'arrêt le moteur aspiration à vitesse minimale, pour un rechange d'air permanent particulièrement silencieux en cas de faibles vapeurs de cuisson.
<b>V2</b>	Vitesse	Vitesse moyenne pour la plupart des conditions d'utilisation, étant donné le rapport optimal entre débit d'air traité et niveau sonore.
<b>V3</b>	Vitesse	Vitesse maximum, pour faire face aux émissions maximum de vapeur de cuisson, même pendant des temps prolongés.

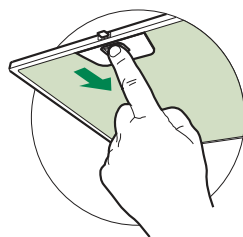
---

# ENTRETIEN

## Filtres anti-graisse

### NETTOYAGE FILTRES ANTI-GRAISSE METALLIQUES AUTOPORTEURS

- Lavables au lave-vaisselle, ils doivent être lavés environ tous les 2 mois d'emploi ou plus fréquemment en cas d'emploi particulièrement intense.
- Retirer les filtres l'un après l'autre, en les poussant vers la partie arrière du groupe et en tirant simultanément vers le bas.
- Laver les filtres en évitant de les plier et les laisser sécher avant de les remonter.
- Remonter les filtres en veillant à ce que la poignée reste vers la partie visible externe

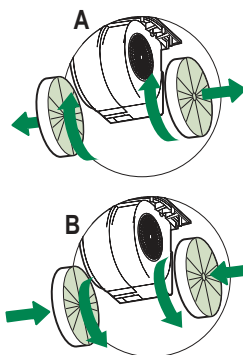


## Filtre anti-odeur (Version filtrante)

Il ne sont pas lavables ni régénérables, il faut les remplacer au moins tous les 4 mois d'emploi ou plus fréquemment en cas d'emploi particulièrement intense.

### REPLACEMENT FILTRE AU CHARBON ACTIF

- Retirer les filtres anti-graisse métalliques.
- Retirer les filtres anti-odeur au charbon actif saturés, comme indiqué (A).
- Monter les nouveaux filtres (B).
- Remonter les filtres anti-graisse métalliques.



## Éclairage

- Pour le remplacement, contacter le Service après-vente (« Pour l'achat, s'adresser au service après-vente »).

# SICHERHEITSINFORMATIONEN

---

**i** Zu Ihrer eigenen Sicherheit und für die korrekte Funktion des Gerätes lesen Sie bitte diese Betriebsanleitung aufmerksam durch, bevor Sie das Gerät installieren und benutzen. Verwahren Sie die Bedienungsanleitung stets zusammen mit dem Gerät, auch wenn Sie dieses an Dritte weitergeben oder übertragen. Es ist wichtig, dass der Benutzer alle Betriebs- und Sicherheitsmerkmale des Gerätes kennt.

**⚠** Die Kabel müssen von einem zuständigen Fachmann angeschlossen werden.

- Der Hersteller haftet nicht für etwaige Schäden, die durch eine fehlerhafte Installation oder einen ungeeigneten Gebrauch entstehen könnten.
- Der min. Sicherheitsabstand zwischen Kochfeld und Abzugshaube beträgt 650 mm (einige Modelle können auch niedriger installiert werden; siehe Absatz Installation).
- Sollten die Installationsanweisungen des gasbetriebenen Kochfelds einen größeren Abstand als oben angegeben vorsehen, ist dies zu berücksichtigen.
- Sicherstellen, dass die Netzspannung der auf dem Typenschild angegebenen Spannung entspricht. Das Typenschild ist im Inneren der Haube angebracht.
- Trennvorrichtungen müssen in der festen Anlage gemäß Normen über Verkabelungssysteme installiert werden.
- Für Geräte der Klasse I sicherstellen, dass das Versorgungsnetz des Gebäudes korrekt geerdet ist.
- Die Abzugshaube an den Schornstein mit einem Rohr mit Mindestdurchmesser von 120 mm anschließen. Der Verlauf des Rauchabzugs muss so kurz wie möglich sein.
- Alle gesetzlichen Vorschriften im Bereich Abluft einhalten.
- Die Abzugshaube darf nicht an einen Schacht angeschlossen werden, in den Rauchgase abgeleitet werden (z. B. von Heizkesseln, Kaminen, usw.).

- Falls die Abzugshaube mit Geräten verwendet wird, die nicht elektrisch betrieben sind (z.B. Gasgeräte), muss im Raum für eine ausreichende Belüftung gesorgt werden, damit der Rückfluss der Abgase verhindert wird. Wird die Abzugshaube zusammen mit nicht elektrisch betriebenen Geräten eingesetzt, darf der Unterdruck im Raum 0,04 mbar nicht überschreiten, damit die Abgase nicht wieder angesaugt werden.
- Die Luft darf nicht durch einen Kanal abgelassen werden, der als Rauchabzug für Gasgeräte oder Geräte verwendet wird, die mit anderen Brennstoffen betrieben werden.
- Wenn das Gerätekabel beschädigt ist, muss es vom Hersteller oder von einem Kundendiensttechniker ersetzt werden.
- Den Stecker in eine den einschlägigen Vorschriften entsprechende zugängliche Steckdose stecken.
- Was die technischen und sicherheitsrelevanten Maßnahmen für den Rauchabzug betrifft, sind die Vorgaben der örtlichen Behörden streng einzuhalten.

**⚠️ WARNUNG:** Bevor die Haube installiert wird, die Schutzfolien abziehen.


- Nur für die Abzugshaube geeignete Schrauben und Kleinteile verwenden.

**⚠️ WARNUNG:** Die mangelnde Verwendung von Schrauben und Befestigungselementen gemäß der vorliegenden Anleitung kann zu Stromschlaggefahr führen.


- Nicht direkt mit optischen Instrumenten (Fernglas, Lupe, usw.) in das Licht schauen.
- Auf keinen Fall unter der Haube flambieren: Dabei könnte ein Brand entstehen.
- Dieses Gerät darf von Kindern ab 8 Jahren und von Personen mit beschränkten geistigen, physischen oder sensorischen Fähigkeiten oder mangels Erfahrung und/oder mangels Wissen benutzt werden, vorausgesetzt, sie werden aufmerksam beaufsichtigt oder über den sicheren Gebrauch des Geräts und die damit verbundenen Gefahren eingewiesen. Sicherstellen, dass Kinder nicht mit dem Gerät spielen. Vom Benutzer auszuführende Reinigungs- und Wartungsarbeiten dürfen nicht von Kindern ausgeführt werden, sofern sie nicht dabei beaufsichtigt werden.
- Kinder müssen beaufsichtigt werden, damit sichergestellt wird, dass sie nicht am Gerät spielen.



- Dieses Gerät darf nicht von Personen (einschließlich Kindern) mit beschränkten geistigen, physischen oder sensorischen Fähigkeiten oder mangels Erfahrung und/oder mangels Wissen benutzt werden, außer sie werden aufmerksam beaufsichtigt und eingewiesen.

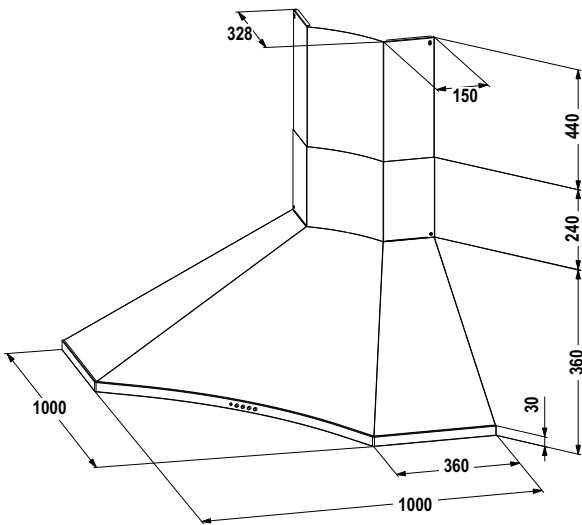
 Die frei zugänglichen Teile können während des Kochens mit Kochgeräten sehr heiß werden.

- Die Filter sind nach den angegebenen Intervallen zu reinigen und/oder zu ersetzen (Brandgefahr). Siehe Absatz Wartung und Reinigung.
- Wenn die Abzugshaube gleichzeitig mit Geräten verwendet wird, die Gas oder andere Brennstoffe benutzen, muss im Raum eine ausreichende Belüftung vorhanden sein (gilt nicht für Geräte, die nur Luft in den Raum ablassen).

- Schutzschild bei Rissbildung ersetzen. Das Symbol  am Produkt oder auf der Verpackung weist darauf hin, dass das Gerät nicht als normaler Hausmüll entsorgt werden darf. Das ausrangierte Gerät muss vielmehr bei einer speziellen Sammelstelle für elektrische und elektronische Geräte abgegeben werden. Mit der vorschriftsmäßigen Entsorgung des Gerätes trägt der Benutzer dazu bei, schädliche Auswirkungen auf Umwelt und Gesundheit zu vermeiden. Weitere Informationen zum Recycling dieses Produktes können bei der zuständigen Behörde, der örtlichen Abfallbeseitigung oder bei dem Händler, der das Gerät verkauft hat, eingeholt werden.

# CHARAKTERISTIKEN

## Platzbedarf

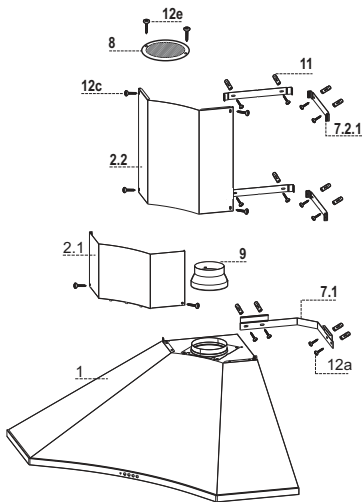


### Komponenten

Bez.	Menge	Produktkomponenten
1	1	Haubenkörper komplett mit: Bedienelementen, Beleuchtung, Ventilatorgruppe, Filter
2	1	Teleskopkamin, bestehend aus:
2.1	1	Oberer Kamin
2.2	1	Unterer Kamin
8	1	Umlenkgerüst
9	1	Reduzierflansch ø 150-120 mm

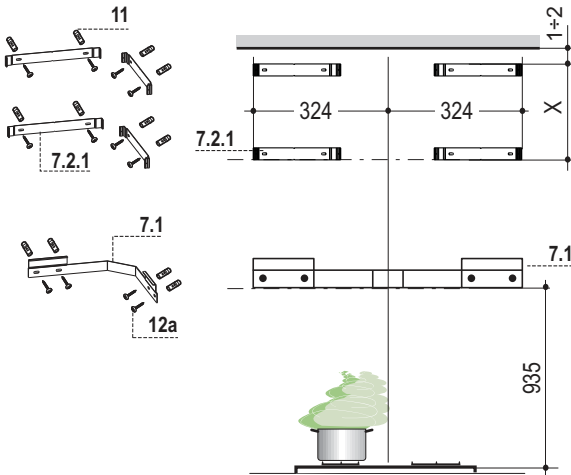
Bez.	Menge	Installationskomponenten
7.1	1	Befestigungswinkel Haubenkörper
7.2.1	4	Befestigungswinkel oberer Kaminteil
11	12	Dübel
12a	12	Schrauben 4,2 x 44,4
12c	6	Schrauben 2,9 x 6,5
12e	2	Schrauben 2,9 x 9,5

Menge	Dokumentation
1	Gebrauchsanleitung



# MONTAGE

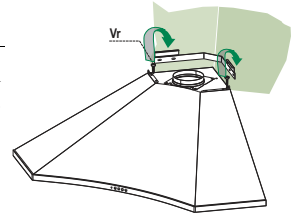
## Bohren der Befestigungslöcher und Fixieren der Befestigungsbügel



- Die Halterung Haubenbefestigung **7.1** 935 mm oberhalb der kochfläche auflegen und kontrollieren, ob sich die Befestigungslöcher im gleichen Abstand zur Mauerecke befinden.
- Die Mitte der beiden Bügellöcher an der Wand markieren.
- Einen Bügel **7.2.1** zirka 1-2 mm unter der Decke oder oberen Begrenzung mit 324 mm Abstand vonder Mauerecke an die Wand legen.
- Die Mitte der beiden Bügellöcher an der Wand markieren.
- Den zweiten Bügel **7.2.1** mit 324 mm Abstand vonder Mauerecke an die Wand legen, wobei ein Abstand X mm vom oberen Bügel einzuhalten ist (X = Höhe des jeweiligen oberen Kaminteils).
- Gleichermaßen an der gegenüberliegenden Seite vorgehen, beim prüfen der Nivellierung.
- Mit einem Bohrer  $\varnothing$  8 mm die markierten Punkte bohren.
- Die Dübel **11** in die Bohrungen einfügen.
- Die Bügel und die Halterung mit den mitgelieferten Schrauben **12a** (4,2 x 44,4) fixieren.

## Montage des Haubenkörpers

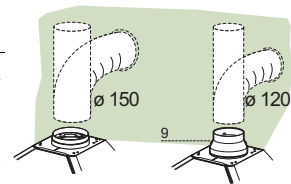
- Vor Einhängen des Haubenkörpers die 2 Schrauben **Vr** an den Anhakpunkten des Haubenkörpers so regulieren, dass sie bis zur Hälfte eingeschraubt sind.
  - Den Haubenkörper bei den entsprechenden Bügel einhängen.
  - Mit Hilfe der Schrauben **Vr** den Haubenkörper ausrichten.
- Falls hält es der Installateur für nötig, ist es möglich die Haube an die Wand durch zwei weitere Schrauben mit Dübel, die aus dem Inneren des Haubenkörpers angebracht werden können, zu befestigen.



## Anschluss im Abluftbetrieb

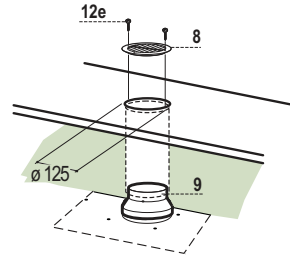
Bei Abluftbetrieb kann die Haube vom Installateur wahlweise mittels Rohr oder Schlauch ( $\varnothing$  150 oder 120 mm) an die Außenrohrleitung angeschlossen werden.

- Bei Verwendung eines Anschlussrohres  $\varnothing$  120 den Reduzierflansch **9** am Haubenaustritt anbringen.
- Das Rohr mit geeigneten Rohrschellen fixieren. Das hierzu erforderliche Material wird nicht mitgeliefert.
- Eventuell vorhandene Aktivkohlefilter entnehmen.



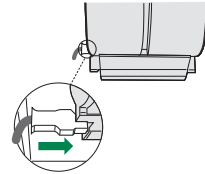
## Anschluss im Umluftbetrieb

- In das eventuell über der Haube vorhandene Bord ein Loch  $\varnothing$  125 mm bohren.
- Den Reduzierflansch **9** am Haubenausstritt anbringen.
- Den Flansch beim Luftaustritt am Bord oberhalb der Haube mittels Rohr oder Schlauch  $\varnothing$ 120 mm anschließen.
- Das Rohr mit geeigneten Rohrschellen fixieren. Das hierzu erforderliche Material wird nicht mitgeliefert.
- Das Luftleitgitter **8** mit Hilfe von 2 der mitgelieferten Schrauben **12e** (2,9 x 9,5) beim Austritt der rückzuführenden Luft fixieren.
- Sicherstellen, dass der Aktivkohle-Geruchsfilter vorhanden ist.



## ELEKTROANSCHLUSS

- Bei Anschluss der Haube an das Stromnetz muss ein zweipoliger Schalter mit einem Öffnungsweg von mindestens 3 mm zwischengeschaltet werden.
- Entfernen Sie die Fettfilter (s. Abschnitt „Wartung“) und versichern Sie sich, daß die Kabelverbindung in die Steckdose des Gebläses einwandfrei eingesteckt wird.



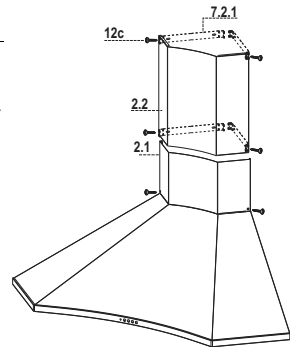
## Kaminmontage

### Oberer Kaminteil

- Die beiden seitlichen Schenkel leicht auseinanderbiegen, hinter den Bügeln **7.2.1** einhängen und bis zum Anschlag wieder schließen.
- Bei den Bügeln **7.2.1** mit Hilfe der 4 mitgelieferten Schrauben **12e** (2,9 x 9,5) fixieren.

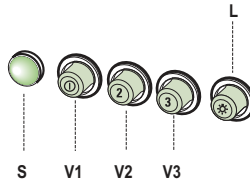
### Unterer Kaminteil

- Die Federn, die sich in dem unteren Teil des Schachtes befinden, in ihre Sitze am Haubenkörper befestigen.
- Den unteren Teil seitlich am Haubenkörper mit 2 der mitgelieferten Schrauben **12c** (2,9 x 9,5) fixieren.



# BEDIENUNG

---



---

<b>L</b>	Beleucht.	Schaltet die Beleuchtung ein und aus.
<b>S</b>	Led	Betriebsanzeigelampe.
<b>V1</b>	Motor	Schaltet den Gebläsemotor mit minimaler Geschwindigkeit ein oder aus. Diese Stufe ist für einen ständigen und besonders leisen Luftaustausch bei geringer Kochdunstentwicklung geeignet.
<b>V2</b>	Geschw.	Mittlere Gebläsestufe, eignet sich aufgrund des guten Verhältnisses zwischen Fördervolumen und Geräuschentwicklung für die meisten Anwendungssituationen.
<b>V3</b>	Geschw.	Höchste Gebläsestufe, eignet sich für starke Kochdunstentwicklung, auch über längere Zeit hin.

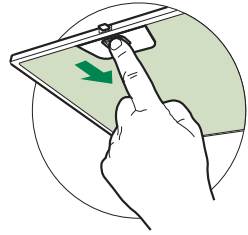
---

# WARTUNG

## Fettfilter

### SELBSTTRAGENDER METALLFETTFILTER REINIGUNG

- Sie müssen nach 2-monatigem Betrieb bzw. bei starkem Einsatz auch häufiger gereinigt werden, was im Geschirrspüler möglich ist.
- Die Filter nacheinander aushaken, indem sie auf die Rückseite der Gruppe geschoben und gleichzeitig nach unten gezogen werden.
- Die Filter reinigen (darauf achten, sie nicht zu verbiegen) und vor der Remontage trocknen lassen.
- Bei der Remontage ist darauf zu achten, dass sich der Griff auf der sichtbaren Außenseite befindet.

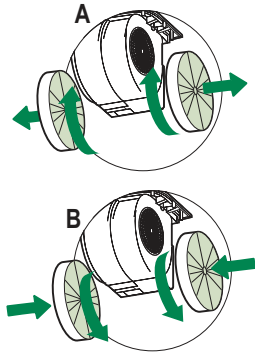


## Geruchsfilter (Umluftbetrieb)

Sie können weder gewaschen noch wiederverwendet werden und sind alle 4 Betriebsmonate bzw. bei starkem Einsatz auch häufiger auszutauschen.

### AUSTAUSCHEN DER AKTIVKOHLE FILTER


- Die Metallfettfilter entnehmen.
- Den gesättigten Aktivkohle-Geruchsfilter wie gezeigt entfernen (A).
- Die neuen Filter wie gezeigt montieren (B).
- Die Metallfettfilter wieder montieren.
- Die Kohlefilter können mit dem Hausmüll entsorgt werden.



## Beleuchtung

### LED-Strahler

- Für den Austausch der LED-Strahler wenden Sie sich bitte an den Kundendienst.

 Lees voor uw eigen veiligheid en voor een correcte werking van het apparaat eerst deze handleiding aandachtig door, alvorens het apparaat te installeren en te gebruiken. Bewaar deze instructies altijd bij het apparaat, ook wanneer u het verkoopt of overdraagt aan derden. Gebruikers moeten volledig op de hoogte zijn van de werking en de veiligheidsfuncties van het apparaat.

 De kabels moeten door een ervaren monteur worden aangesloten.

- De fabrikant is niet aansprakelijk voor eventuele schade als gevolg van een onjuiste installatie of oneigenlijk gebruik.
- De minimale veiligheidsafstand tussen de kookplaat en de afzuigkap is 650 mm (sommige modellen kunnen op een kleinere afstand worden geïnstalleerd; zie de paragraaf over de werkafmetingen en de installatie).
- Als de installatievoorschriften van de gaskookplaat bepalen dat een grotere afstand in acht moet worden genomen dan hierboven is aangegeven, dan moet daar rekening mee worden gehouden.
- Controleer of de netspanning overeenstemt met de spanning die op het typeplaatje aan de binnenkant van de afzuigkap staat vermeld.
- Er moeten lastscheiders in de vaste installatie worden geïnstalleerd in overeenstemming met de normen over bedradingssystemen.
- Controleer voor apparaten van klasse I of het elektriciteitsnet in uw woning over een goede aarding beschikt.
- Sluit de afzuigkap op het rookkanaal aan met een pijp met een minimale diameter van 120 mm. De rook moet een zo kort mogelijk traject afleggen.
- Alle regels voor de luchtafvoer moeten in acht worden genomen.
- Sluit de afzuigkap niet op rookkanalen aan die verbrandingsgassen afvoeren (bijv. van verwarmingsketels, open haarden, enz.).



- Als de afzuigkap in combinatie met niet-elektrische apparaten wordt gebruikt (bijv. gasapparaten), moet het vertrek voldoende geventileerd zijn om te voorkomen dat de uitgestoten gassen terugstromen. Wanneer de afzuigkap in combinatie met niet-elektrische apparaten wordt gebruikt, mag de onderdruk in het vertrek niet groter zijn dan 0,04 mbar om te voorkomen dat de damp opnieuw door de afzuigkap in het vertrek gezogen wordt.
- De lucht mag niet worden afgevoerd door een kanaal dat wordt gebruikt voor de rookgasafvoer door apparaten op gas of andere brandstoffen.
- Een beschadigde voedingskabel moet door de fabrikant of door een monteur van de technische servicedienst worden vervangen.
- Sluit de stekker op een toegankelijk stopcontact aan dat voldoet aan de geldende normen.
- Met betrekking tot de technische en veiligheidsmaatregelen voor de rookgasafvoer is het belangrijk dat de regels die door de lokale autoriteiten zijn bepaald nauwgezet worden opgevolgd.


**⚠ WAARSCHUWING:** verwijder de beschermfolie alvorens de afzuigkap te installeren.

- Gebruik alleen schroeven en kleine onderdelen die geschikt zijn voor de afzuigkap.

**⚠ WAARSCHUWING:** indien de schroeven of bevestigingssysteem niet volgens deze aanwijzingen worden geïnstalleerd, bestaat het gevaar voor elektrische schokken.

- Niet direct met optische instrumenten (verrekijker, vergrootglas...) waarnemen.
- Er mag niet onder de afzuigkap geflambeerd worden: brandgevaar.
- Het apparaat mag worden gebruikt door kinderen ouder dan 8 jaar en door personen met een lichamelijke, zintuiglijke of geestelijke beperking of met onvoldoende ervaring en kennis, mits ze onder toezicht staan en goed geïnstrueerd zijn over een veilig gebruik van het apparaat en de gevaren die ermee samenhangen. Zorg ervoor dat kinderen niet met het apparaat spelen. Reiniging en onderhoud door de gebruiker mogen niet door kinderen worden uitgevoerd, tenzij ze onder toezicht staan.
- Kinderen moeten worden gecontroleerd om er zeker van te zijn dat ze niet met het apparaat spelen.

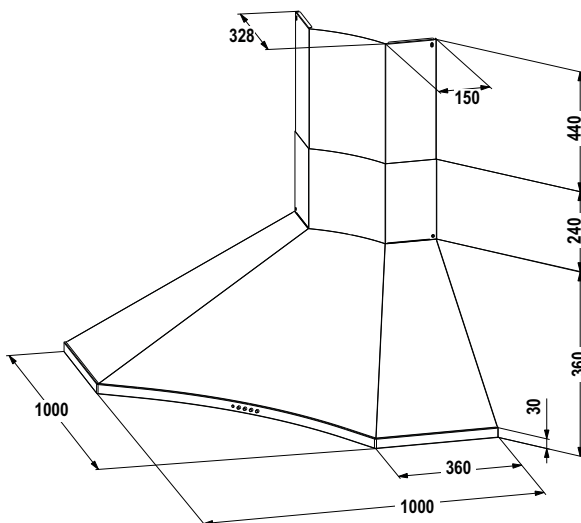
- Het apparaat mag niet gebruikt worden door personen (waaronder kinderen) met geestelijke, lichamelijke of zintuiglijke beperkingen, of door personen zonder ervaring en kennis, tenzij ze onder toezicht staan of worden geïnstrueerd over het gebruik van het apparaat.

 Tijdens het gebruik van de kooktoestellen kunnen de toegankelijke delen erg heet worden.

- Reinig en/of vervang de filters na de aangegeven tijdsperiode (brandgevaar). Zie de paragraaf Onderhoud en reiniging.
- De ruimte moet voldoende geventileerd zijn als de afzuigkap tegelijk met apparaten op gas of andere brandstoffen wordt gebruikt (niet van toepassing op apparaten die alleen lucht in de ruimte blazen).
- Het symbool  op het product of op de verpakking wijst erop dat dit product niet als huishoudafval mag worden behandeld. Het moet echter naar een speciaal verzamelcentrum worden gebracht waar elektrische en elektronische apparatuur wordt gerecycled. Als u ervoor zorgt dat dit product op de correcte manier wordt verwijderd, voorkomt u mogelijk voor mens en milieu negatieve gevolgen die zich zouden kunnen voordoen in geval van verkeerde afvalbehandeling. Neem voor meer details over het recyclen van dit product contact op met uw gemeente, de plaatselijke vuilophaaldienst of de winkel waar u het product hebt gekocht.

# EIGENSCHAPPEN

## Buitenafmetingen

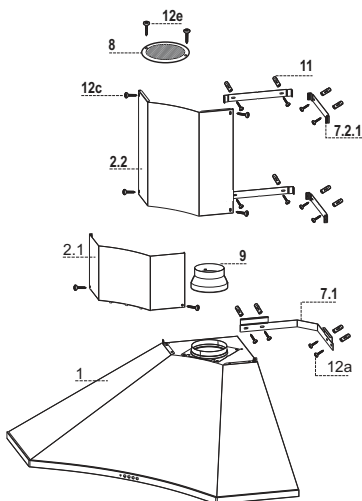


### Onderdelen

Ref.	Productonderdelen
1	Wasemkap compleet met: Bedieningen, Licht, Ventilatorgroep, Filters
2	Telescopische Schouw Bestaande uit:
2.1	Bovenstuk
2.2	Onderstuk
8	Richtingrooster
9	Reductieflens $\varnothing$ 150-120 mm

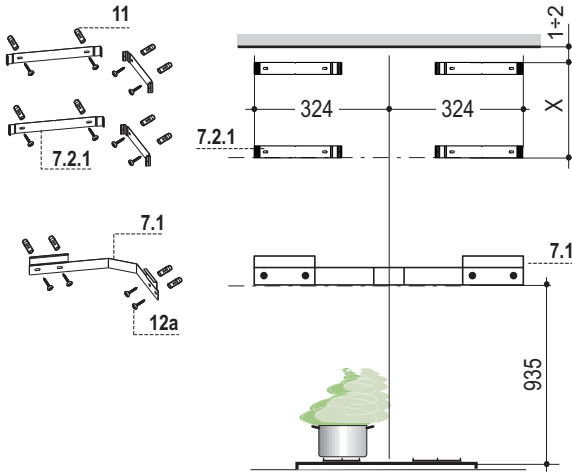
Ref.	Installatieonderdelen
7.1	Bevestigingsbeugels Wasemkap
7.2.1	Bevestigingsbeugels Bovenstuk van de Schouw
11	Pluggen
12a	Schroeven 4,2 x 44,4
12c	Schroeven 2,9 x 6,5
12e	Schroeven 2,9 x 9,5

Documentatie	
1	Gebruiksaanwijzing



# INSTALLATIE

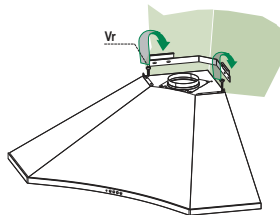
## Boren van gaten in de wand en bevestiging van de draagbeugels



- Plaats, zoals aangegeven, de beugel **7.1** op 935 mm boven de kookplaat. Zorg ervoor dat de beugel goed recht hangt.
- Teken de middelpunten van de gaten in de beugel af.
- Plaats, zoals aangegeven, een beugel **7.2.1** op 1-2 mm van het plafond of van de bovenlimiet, en op 324 mm van de hoek van de muur.
- Teken de middelpunten van de gaten in de beugel af.
- Bevestig, zoals aangegeven, een beugel **7.2.1** op X mm onder de eerste beugel (X = de hoogte van het bijgeleverde bovenstuk van de schouw), en op 324 mm van de hoek van de muur.
- Herhaal deze handeling aan de andere kant, en controleer of de beugels op gelijke hoogte hangen.
- Boor op de afgetekende punten gaten van  $\varnothing 8$  mm.
- Schuif de pluggen **11** in de gaten.
- Maak de beugels vast met behulp van de bijgeleverde schroeven **12a** (4,2 x 44,4).

## Montage van de Wasemkap

- Alvorens de wasemkap vast te haken, moet U de schroeven **Vr**, die zich op de bevestigingspunten van de wasemkap bevinden, tot in de helft aandraaien.
- Haak de wasemkap vast aan de daarvoor bestemde draagbeugel.
- Nu kan U de wasemkap recht hangen door de schroeven **Vr** verder aan te draaien.
- Indien de installateur het nodig vindt, kan de wasemkap nog beter aan de muur bevestigd worden met behulp van twee extra schroeven met pluggen, die geplaatst kunnen worden vanuit de binnenkant van de kap.

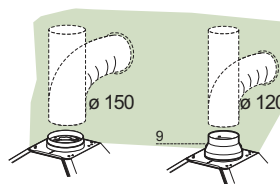


## Aansluitingen

### LUCHTUITLAAT AFZUIGVERSIE

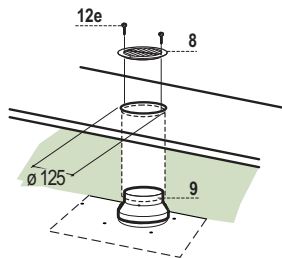
Bij installatie in afzuigversie, moet u de wasemkap met de uitlaatleiding verbinden door middel van een starre of buigzame leiding van  $\varnothing$  150 of 120 mm, naar keuze van de installateur.

- Voor verbinding met een leiding van  $\varnothing$ 120 mm, moet de reductieflens **9** op de uitlaat van de wasemkap worden aangebracht.
- Zet de leiding vast met geschikt leidingklemmen. Het benodigde materiaal wordt niet bij de wasemkap geleverd.
- Verwijder de eventuele geurfilters met actieve koolstof.



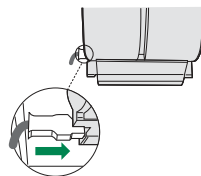
## LUCHTUITLAAT FILTERVERSIE

- Boor een gat van  $\varnothing$  125 mm in de eventuele plank boven de kap.
- Breng de reductieflens **9** op de uitlaat van de wasemkap aan.
- Verbind de flens met de uitlaatopening op de plank boven de kap met behulp van een starre of flexibele leiding van  $\varnothing$ 120 mm.
- Zet de leiding vast met geschikte leidingklemmen. Het benodigde materiaal wordt niet bij de wasemkap geleverd.
- Bevestig het richtingsrooster **8** op de uitlaat van de gerecirculeerde lucht met 2 van de bijgeleverde schroeven **12e** (2,9 x 9,5).
- Verzekert u ervan dat het geurfilter met actieve koolstof geïnstalleerd is.



## ELEKTRISCHE AANSLUITING

- Sluit de wasemkap aan op de netspanning met een tweepolige schakelaar ertussen met een opening tussen de contacten van tenminste 3 mm.
- Verwijder de vetfilters (zie par. "Onderhoud") en verzekert u ervan dat de stekker van de voedingskabel goed in de contactdoos van de afzuigkap is gestoken.



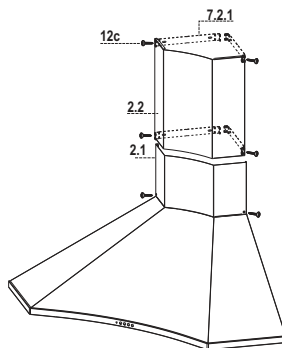
## Montage van de schouw

### Het bovenstuk van de schouw

- U moet de twee zijplaten van de schouw enigszins verbreden, ze vastmaken achter de beugels **7.2.1** en ze weer zo goed mogelijk sluiten.
- Aan de zijkant vastmaken aan de beugels met behulp van de 4 bijgeleverde schroeven **12c** (2,9 x 9,5).

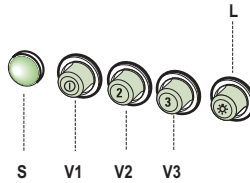
### Het onderstuk van de schouw

- Haak de lipjes, onderaan de schouw, achter de daarvoorbestemde gleufjes die zich in de wasemkap bevinden.
- Het onderstuk van de schouw moet U aan de zijkant van de wasemkap bevestigen met behulp van de twee bijgeleverde schroeven **12c** (2,9 x 9,5).



# GEBRUIK

---



---

<b>L</b>	Lichten	Hiermee schakelt u de verlichting aan en uit.
<b>S</b>	Led	Led motorinschakeling.
<b>V1</b>	Motor	Inschakeling en uitschakeling van de afzuigmotor op minimumsnelheid, geschikt voor een continue en zeer stille luchtverversing, als er weinig kookdampen zijn.
<b>V2</b>	Snelheid	Gemiddelde snelheid, geschikt voor de meeste gebruiksomstandigheden, gezien de uitstekende verhouding tussen de hoeveelheid behandelde lucht en het geluidsniveau.
<b>V3</b>	Snelheid	Maximumsnelheid, geschikt om de grootste kookdampen tegen te gaan, ook voor langere tijd.

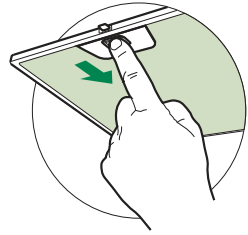
---

# ONDERHOUD

## Vetfilters

### REINIGING VAN DE ZELFDRAGENDE METALEN VETFILTERS

- De filters moeten eens in de 2 maanden of, bij bijzonder intensief gebruik, vaker gereinigd worden, en kunnen ook in de vaatwasmachine worden gewassen.
- Verwijder de filters één voor één door ze naar de achterkant van de groep te duwen en ze tegelijkertijd omlaag te trekken.
- Was de filters en vermijd hierbij ze te buigen, en laat ze drogen alvorens ze terug te plaatsen.
- Plaats de vetfilters terug en let er hierbij op dat de handgreep zichtbaar blijft.

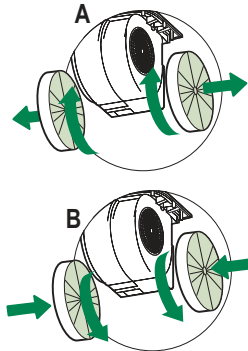


### Geurfilter (filterversie)

De filters kunnen niet gewassen en niet geregenereerd worden en dienen bij gebruik van de kap tenminste eens in de 4 maanden of, bij bijzonder intensief gebruik, vaker te worden vervangen.

### VERVANGING FILTER MET ACTIEVE KOLSTOF

- Verwijder de vetfilters.
- Verwijder de verzadigde geurfilters met actieve koolstof, zoals aangegeven (A).
- Monteer de nieuwe filters (B).
- Plaats de vetfilters terug.



### Verlichting

- Neem voor de vervanging contact op met de klantenservice ('Wend u voor de aankoop tot de klantenservice').



## INFORMACIÓN DE SEGURIDAD

---

**i** Por su propia seguridad y para el correcto funcionamiento del aparato, lea atentamente este manual antes de la instalación y puesta en marcha. Guarde siempre estas instrucciones con el aparato, incluso si se cede o transfiere a un tercero. Es importante que los usuarios estén familiarizados con todas las características de funcionamiento y seguridad del aparato.

**⚠** Los cables deben ser conectados por un técnico competente.

- El fabricante no se hace responsable de ningún daño que resulte de una instalación o uso inadecuado.
- La distancia mínima de seguridad entre la placa de cocción y la campana extractora es de 650 mm (algunos modelos pueden instalarse a una altura inferior; véase la sección sobre dimensiones de trabajo e instalación).
- Si en las instrucciones de montaje de la placa de cocción a gas se indica una distancia mayor que la indicada anteriormente, debe tenerse en cuenta.
- Compruebe que la tensión de red coincide con la indicada en la placa de características del interior de la campana.
- Los dispositivos de desconexión deben instalarse en la instalación fija de acuerdo con las regulaciones para sistemas de cableado.
- Para los aparatos de la clase I, compruebe que el suministro de corriente eléctrica de la casa tiene una conexión a tierra adecuada.
- Conecte la campana a la chimenea con un tubo de un diámetro mínimo de 120 mm. El trayecto de humos debe ser lo más corto posible.
- Deben observarse todas las normas relativas al escape de aire.
- No conecte la campana extractora a los conductos de humos de combustión (p. ej. calderas, chimeneas, etc.).

- Si la campana se utiliza en combinación con equipos no eléctricos (por ejemplo, aparatos de gas), debe asegurarse un grado suficiente de ventilación en el local para evitar el retorno del flujo de gases de escape. Cuando la campana extractora se utiliza en combinación con aparatos no eléctricos, la presión negativa en el local no debe ser superior a 0,04 mbar para evitar que los humos vuelvan al local a través de la campana extractora.
- El aire no debe descargarse a través de un conducto utilizado para los gases de combustión procedentes de aparatos de combustión de gas u otros combustibles.
- Si el cable de alimentación está dañado, debe ser reemplazado por el fabricante o por un técnico de servicio.
- Conecte la clavija a una toma de corriente que cumpla la normativa vigente y sea accesible.
- En cuanto a las medidas técnicas y de seguridad a adoptar para el vertido de humos, es importante cumplir escrupulosamente las normas establecidas por las autoridades locales.


**⚠ ADVERTENCIA:** Retire la película protectora antes de instalar la campana.

- Utilice únicamente tornillos y herramientas que sean adecuados para la campana.


**⚠ ADVERTENCIA:** Si no se instalan tornillos o sujetadores de acuerdo con estas instrucciones, se puede producir una descarga eléctrica.

- No observar directamente con instrumentos ópticos (prismáticos, lupas, etc.).
- No cocine en flambeado bajo la campana: podría producirse un incendio.
- Este aparato puede ser utilizado por niños a partir de los 8 años y por personas con capacidades psico-físico-sensoriales reducidas o con una experiencia y conocimientos insuficientes, siempre que sean cuidadosamente supervisados e instruidos sobre cómo utilizar el aparato de forma segura y sobre los peligros que conlleva. Asegúrese de que los niños no jueguen con el aparato. La limpieza y el mantenimiento por parte del usuario no deben ser llevados a cabo por niños, a menos que sean supervisados.
- Supervise a los niños, asegurándose de que no jueguen con el aparato.

- El aparato no debe ser utilizado por personas (incluyendo niños) con capacidades psico-físico-sensoriales reducidas o con experiencia y conocimientos insuficientes, a menos que sean cuidadosamente supervisados e instruidos.

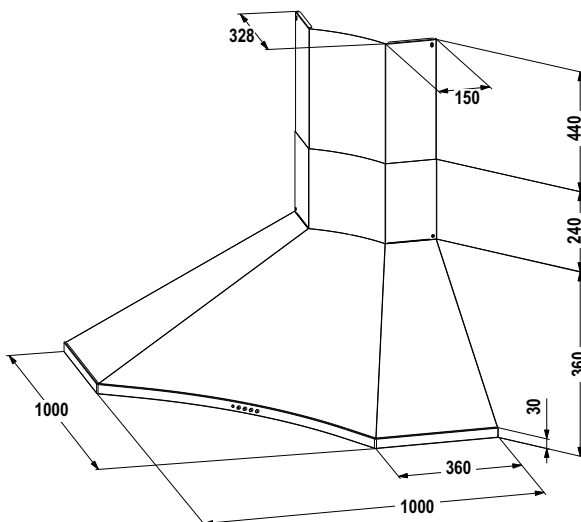
 Las piezas accesibles pueden calentarse mucho cuando se utilizan aparatos de cocina.

- Limpie y/o reemplace los filtros después del tiempo especificado (peligro de incendio). Véase el apartado Mantenimiento y limpieza.
- Deberá preverse una ventilación adecuada en el espacio cuando la campana extractora de humos se utilice junto con aparatos que utilicen gas u otros combustibles (no aplicable a los aparatos que sólo descargan aire en el local).

- El símbolo  en el producto o en su embalaje indica que este producto no debe desecharse como residuo doméstico normal. Tenga en cuenta que el producto a eliminar debe recogerse en un punto de recogida adecuado para el reciclaje de componentes eléctricos y electrónicos. Al asegurarse de que este producto se deseché correctamente, ayudará a evitar las posibles consecuencias negativas para el medio ambiente y la salud que podrían derivarse de una eliminación inadecuada de este producto. Para obtener información más detallada sobre el reciclaje de este producto, póngase en contacto con el Municipio, el servicio local de eliminación de residuos o la tienda donde adquirió el producto.

# CARACTERÍSTICAS

## Dimensiones

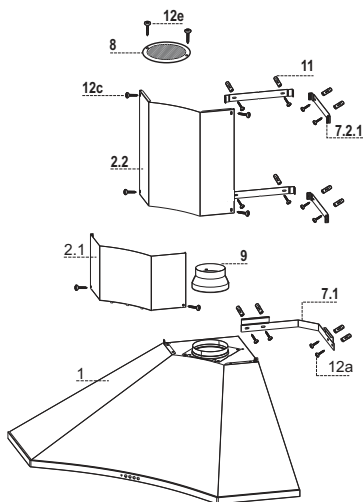


### Componentes

Ref.	Cant.	Componentes del Producto
1	1	Cuerpo Campana dotado con: mandos, luz, filtros
2	1	Chimenea telescópica formada por:
2.1	1	Chimenea inferior
2.2	1	Chimenea superior
8	1	Rejilla de dirección de salida del aire
9	1	Brida de reducción $\varnothing$ 150-120 mm

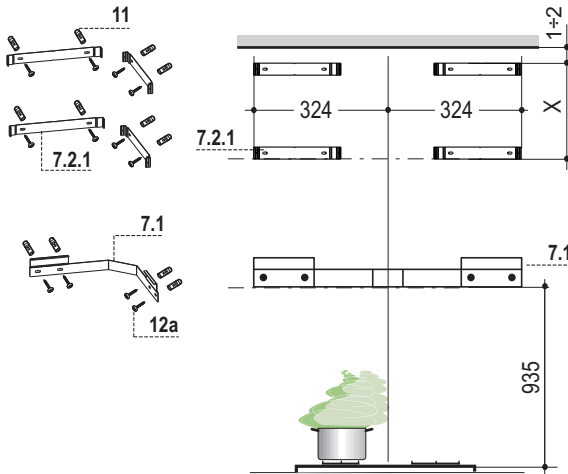
Ref.	Cant.	Componentes de Instalación
7.1	1	Soporte Eganche Campana
7.2.1	4	Bridas de fijación chimenea superior
11	12	Tacos $\varnothing$ 8
12a	12	Tomillos 4,2 x 44,4
12c	6	Tomillos 2,9 x 6,5
12e	2	Tomillos 2,9 x 9,5

Cant.	Documentación
1	Manual de instrucciones



# INSTALACIÓN

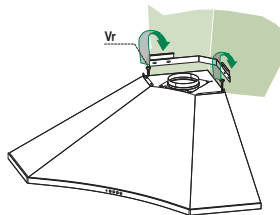
## Taladrado pared y fijación de las bridas



- Apoyar, como se indica, la Brida **7.1** a 935 mm sobre el plano de cocción, prestando mucha atención a la correcta nivelación de la brida.
- Marcar los centros de los orificios de la brida.
- Apoyar como se indica la brida **7.2.1** a 1-2 mm del techo o del límite superior y a 324 mm del ángulo de la pared.
- Marcar los centros de los orificios de la brida.
- Apoyar como se indica la brida **7.2.1** a X mm por debajo de la primera brida (X = altura chimenea superior en dotación), y a 324 mm del ángulo de la pared.
- Repetir esta operación en la parte opuesta, controlando el nivel.
- Perforar  $\varnothing 8$  mm los puntos marcados.
- Introducir los tacos **11** en los orificios.
- Sujetar las Bridas y el Soporte usando los Tornillos **12a** (4,2 x 44,4) de la dotación.

## Montaje del cuerpo de la campana

- Antes de enganchar el cuerpo de la Campana, regular hasta la mitad los 2 Tornillos **Vr** situados en los puntos de enganche del Cuerpo de la Campana.
- Enganchar el Cuerpo de la Campana a la Brida predispuesta.
- Intervenir en los Tornillos **Vr** para nivelar el Cuerpo de la Campana.
  
- Si el instalador lo considera oportuno, se puede sujetar la campana a la pared con otros dos tacos y tornillos que se pueden colocar desde el interior de la campana.

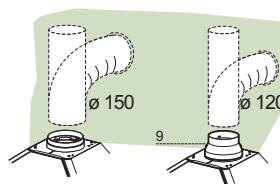


## Conexiones

### SALIDA DEL AIRE VERSIÓN ASPIRANTE

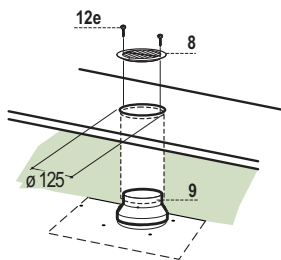
Para la instalación de la versión aspirante, conectar la campana al tubo de salida mediante un tubo rígido o flexible de  $\varnothing 150$  o  $120$  mm, a discreción del instalador.

- Para la conexión con el tubo de  $\varnothing 120$  mm, introducir la brida de reducción **9** en la salida del cuerpo de la campana.
- Fijar el tubo con abrazaderas adecuadas. Este material no se proporciona en dotación.
- Quitar los filtros antiolor al carbón activo.



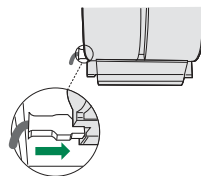
## SALIDA DEL AIRE VERSIÓN FILTRANTE

- Realizar un orificio de  $\varnothing$  125 mm en la repisa de encima de la campana.
- Introducir la brida de reducción **9** en la salida del cuerpo de la campana.
- Conectar la salida del cuerpo de la campana con la parte superior del mueble colgante mediante un tubo rígido o flexible de  $\varnothing$ 120 mm, a discreción del instalador.
- Fijar el tubo con abrazaderas adecuadas. Este material no se proporciona en dotación.
- Fijar la rejilla de dirección **8** en la salida del aire reciclado mediante los 2 tornillos **12e** (2,9 x 9,5) en dotación.
- Controlar que estén presentes los Filtros Antiolor al Carbón activo.



## CONEXIÓN ELÉCTRICA

- Conectar la campana a la red de alimentación eléctrica instalando un interruptor bipolar con apertura de los contactos de 3 mm como mínimo.
- Quitar los Filtros antigrasa y asegurarse de que el conector del Cable de acometida esté colocado correctamente en el enchufe del Aspirador.



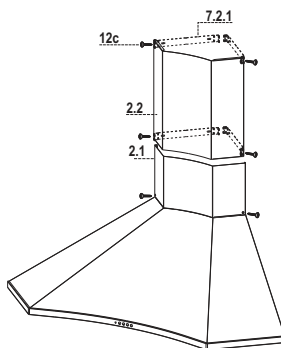
## Montaje de la chimenea

### Chimenea superior

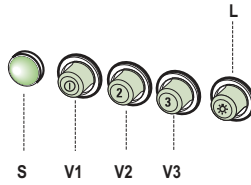
- Ensanchar ligeramente las dos faldas laterales, engancharlas detrás de las bridas **7.2.1** cerrarlas hasta el tope.
- Fijar a los lados de las bridas con los 4 tornillos **12c** en dotación.

### Chimenea inferior

- Enganchar las lengüetas situadas en la parte inferior de la chimenea en las sedes correspondientes situadas en el cuerpo de la campana.
- Sujetar lateralmente la parte inferior al Cuerpo de la Campana, con dos tornillos **12c** incluidos en la dotación.



# USO



<b>L</b>	Luces	Enciende y apaga la instalación de iluminación.
<b>S</b>	Led	Led de encendido motor.
<b>V1</b>	Motor	Enciende y apaga el motor de aspiración a velocidad mínima, adecuada para un recambio de aire continuo particularmente silencioso, cuando hay pocos vapores de cocción.
<b>V2</b>	Velocidad	Velocidad media, indicada para la mayor parte de las condiciones de uso, gracias a la óptima relación entre caudal de aire tratado y nivel de ruido.
<b>V3</b>	Velocidad	Velocidad máxima, indicada para hacer frente a grandes cantidades de vapor de cocción, incluso para tiempos prolongados.

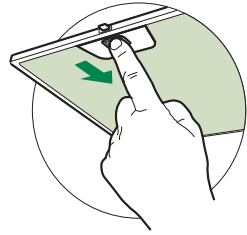


# MANTENIMIENTO

## Filtros antigrasa

### LIMPIEZA DE LOS FILTROS ANTIGRASA METÁLICOS

- Se pueden lavar en el lavavajillas y requieren un lavado cada 2 meses aproximadamente o más a menudo si su uso es muy intenso.
- Quitar los filtros uno por vez, operando en los enganches correspondientes.
- Lavar los filtros evitando que se doblen y dejarlos secar antes de volverlos a montar.
- Montar los filtros prestando atención en mantener la manija hacia la parte visible exterior..

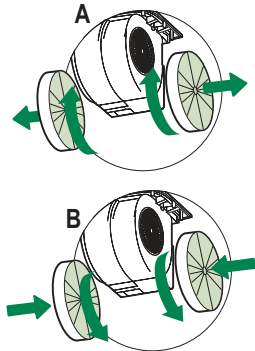


## Filtros antiolor (Versión filtrante)

No se pueden lavar ni regenerar, se deben cambiar cada 4 meses o más a menudo si su uso es muy intenso.

### SUSTITUCIÓN DE LOS FILTROS DE CARBÓN ACTIVO

- Quitar los filtros antigrasa metálicos.
- Quitar los filtros antiolor de carbón activo saturado, de la manera indicada (A).
- Montar los nuevos filtros (B).
- Montar los filtros antigrasa metálicos.



## Iluminación

- Para la sustitución ponerse en contacto con la Asistencia Técnica ("Para la compra dirigirse a la asistencia técnica").


**i** Για τη δική σας ασφάλεια και για τη σωστή λειτουργία της συσκευής, παρακαλούμε να διαβάσετε με προσοχή τις παρούσες οδηγίες πριν την εγκατάσταση και τη θέση σε λειτουργία. Φυλάσσετε αυτές τις οδηγίες πάντα μαζί με τη συσκευή, ακόμα και σε περίπτωση μεταβίβασης σε τρίτους. Είναι σημαντικό οι χρήστες να γνωρίζουν όλα τα χαρακτηριστικά λειτουργίας και ασφάλειας της συσκευής.

**!** Η σύνδεση των καλωδίων πρέπει να γίνει από έναν αρμόδιο τεχνικό.


- Ο κατασκευαστής δεν μπορεί να θεωρηθεί υπεύθυνος για ενδεχόμενες ζημιές που οφείλονται σε ακατάλληλη εγκατάσταση ή χρήση.
- Η ελάχιστη απόσταση ασφαλείας μεταξύ της επιφάνειας των εστιών και του απορροφητήρα είναι 650 mm (Ορισμένα μοντέλα μπορούν να εγκατασταθούν σε μικρότερο ύψος. Ανατρέξτε στην παράγραφο με τις διαστάσεις λειτουργίας και εγκατάστασης).
- Αν οι οδηγίες εγκατάστασης της μονάδας εστιών με υγραέριο υποδεικνύουν ότι απαιτείται απόσταση μεγαλύτερη από εκείνη που αναφέρεται παραπάνω, είναι απαραίτητο να τις λάβετε υπόψη.
- Βεβαιωθείτε ότι η τάση του δικτύου αντιστοιχεί στην τιμή που αναγράφεται στην πινακίδα χαρακτηριστικών στο εσωτερικό του απορροφητήρα.
- Τα συστήματα διακοπής πρέπει να εγκατασταθούν στη μόνιμη εγκατάσταση σύμφωνα με τη νομοθεσία για τις εγκαταστάσεις καλωδίωσης.
- Για τις συσκευές Κλάσης I, βεβαιωθείτε ότι το οικιακό δίκτυο τροφοδοσίας είναι κατάλληλα γειωμένο.
- Συνδέστε τον απορροφητήρα στην καπνοδόχο με ένα σωλήνα με ελάχιστη διάμετρο 120 mm. Η διαδρομή των ατμών πρέπει να είναι όσο το δυνατόν συντομότερη.
- Πρέπει να τηρούνται όλοι οι κανονισμοί αναφορικά με την εκκένωση του αέρα.
- Μη συνδέετε τον απορροφητήρα σε αγωγούς απαγωγής καπναερίων που παράγονται από καύση (π.χ. λέβητες, τζάκια κλπ.).

- Αν χρησιμοποιείτε τον απορροφητήρα σε συνδυασμό με άλλες μη ηλεκτρικές συσκευές (π.χ. συσκευές υγραερίου), θα πρέπει να εξασφαλίσετε τον επαρκή αερισμό του χώρου ώστε να εμποδίσετε την επιστροφή των καπναερίων. Όταν ο απορροφητήρας της κουζίνας χρησιμοποιείται σε συνδυασμό με μη ηλεκτρικές συσκευές, η αρνητική πίεση του χώρου δεν πρέπει να υπερβαίνει τα 0,04 mbar έτσι ώστε να αποφεύγεται η επιστροφή των καπναερίων στο χώρο και η αναρρόφησή τους από τον απορροφητήρα.
  - Ο αέρας δεν πρέπει να απάγεται μέσω ενός αγωγού που χρησιμοποιείται για την απαγωγή των καπναερίων από συσκευές καύσης που τροφοδοτούνται με αέριο ή άλλα καύσιμα.
  - Το ηλεκτρικό καλώδιο, αν πάθει ζημιά, πρέπει να αντικατασταθεί από τον κατασκευαστή ή από έναν τεχνικό του σέρβις.
  - Συνδέετε το φως σε μια πρίζα που συμμορφούται με τους ισχύοντες κανονισμούς και σε σημείο με εύκολη πρόσβαση.
  - Όσον αφορά τα τεχνικά μέτρα και τα μέτρα ασφαλείας που πρέπει να εφαρμοστούν για την απαγωγή των καπναερίων, είναι σημαντικό να τηρούνται σχολαστικά οι κανονισμοί των τοπικών φορέων.
- ⚠ ΠΡΟΕΙΔΟΠΟΙΗΣΗ:** πριν εγκαταστήσετε τον απορροφητήρα, αφαιρέστε τις προστατευτικές μεμβράνες.
- Χρησιμοποιείτε μόνο βίδες και εξαρτήματα κατάλληλου τύπου για τον απορροφητήρα.
- ⚠ ΠΡΟΕΙΔΟΠΟΙΗΣΗ:** η μη τοποθέτηση των βιδών και των συστημάτων στερέωσης σύμφωνα με τις παρούσες οδηγίες, μπορεί να προκαλέσει ηλεκτροπληξία.
- Μην κοιτάζετε απευθείας με οπτικά όργανα (κιόλια, μεγεθυντικός φακός...).
  - Μην μαγειρεύετε φαγητά φλαμπέ κάτω από τον απορροφητήρα: μπορεί να προκληθεί πυρκαγιά.
  - Αυτή η συσκευή μπορεί να χρησιμοποιηθεί από παιδιά ηλικίας άνω των 8 ετών και από άτομα με μειωμένες ψυχικές ή διανοητικές ικανότητες, ή από άτομα χωρίς πείρα και επαρκή γνώση, αρκεί να επιβλέπονται και εκπαιδεύονται στην ασφαλή χρήση της συσκευής και στους κινδύνους που απορρέουν από αυτή. Βεβαιωθείτε ότι τα παιδιά δεν παίζουν με τη συσκευή. Ο καθαρισμός και η συντήρηση δεν πρέπει να εκτελούνται από παιδιά, εκτός εάν επιβλέπονται.
  - Τα παιδιά πρέπει να επιβλέπονται ώστε να εξασφαλιστεί ότι δεν παίζουν με τη συσκευή.

- Η συσκευή δεν πρέπει να χρησιμοποιείται από άτομα (συμπεριλαμβανομένων των παιδιών) με μειωμένες ψυχικές ή διανοητικές ικανότητες, ή από άτομα χωρίς πείρα και επαρκή γνώση, εκτός εάν ελέγχονται και εκπαιδεύονται.

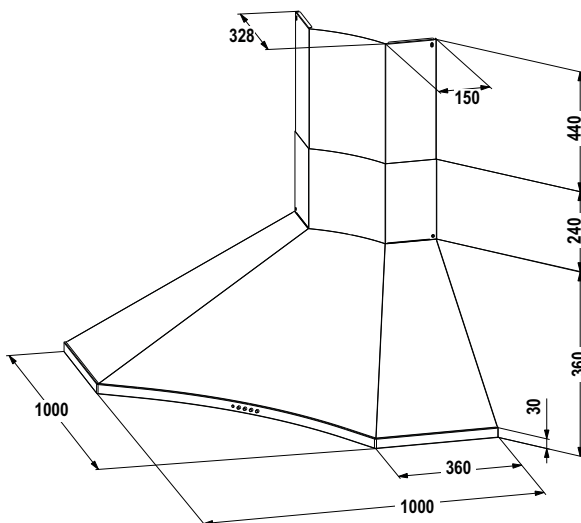
 Τα προσβάσιμα μέρη μπορεί να έχουν υψηλή θερμοκρασία κατά τη χρήση των συσκευών μαγειρέματος.

- Καθαρίζετε ή/και αντικαθιστάτε τα φίλτρα μετά την καθορισμένη χρονική περίοδο (κίνδυνος πυρκαγιάς). Βλέπε παράγραφο Συντήρηση και καθαρισμός.
- Πρέπει να υπάρχει κατάλληλος αερισμός στο χώρο όταν ο απορροφητήρας χρησιμοποιείται ταυτόχρονα με συσκευές που χρησιμοποιούν αέριο ή άλλα καύσιμα (δεν ισχύει για συσκευές που απάγουν αποκλειστικά τον αέρα στο χώρο).

- Το σύμβολο  πάνω στο προϊόν ή πάνω στη συσκευασία του υποδεικνύει ότι το προϊόν δεν πρέπει να διατίθεται σαν ένα συνηθισμένο οικιακό απόρριμμα. Το προϊόν προς διάθεση πρέπει να παραδίδεται σε ένα κατάλληλο κέντρο συλλογής για την ανακύκλωση των ηλεκτρικών και ηλεκτρονικών συσκευών. Φροντίζοντας για τη σωστή διάθεση αυτού του προϊόντος, συμβάλλετε στην αποφυγή πιθανών αρνητικών επιπτώσεων για το περιβάλλον και την υγεία, που μπορεί να οφείλονται στην ακατάλληλη διάθεσή του. Για λεπτομερέστερες πληροφορίες σχετικά με την ανακύκλωση αυτού του προϊόντος, απευθυνθείτε στο Δήμο, στην τοπική υπηρεσία συλλογής απορριμμάτων ή στο κατάστημα από το οποίο αγοράσατε το προϊόν.

# ΧΑΡΑΚΤΗΡΙΣΤΙΚΑ

## Διαστάσεις



### Εξαρτήματα

#### Αναφ. Ποσ. Εξαρτήματα της συσκευής

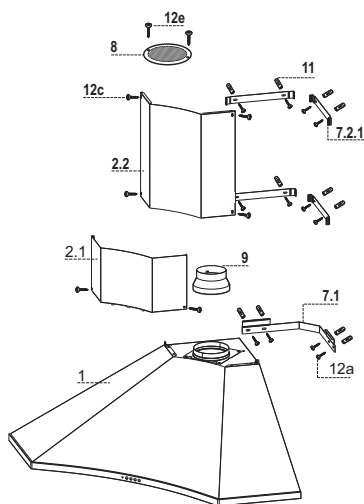
1	1	Σώμα απορροφητήρα με: Χειριστήρια, Φωτισμό, Σύστημα φερωτής, Φίλτρα
2	1	Τηλεσκοπική καμινάδα αποτελούμενη από:
2.1	1	Πάνω καμινάδα
2.2	1	Κάτω καμινάδα
8	1	Ρυθμιζόμενη γρίλια
9	1	Φλάντζα συστολής Φ 150-120 mm

#### Αναφ. Ποσ. Εξαρτήματα για την εγκατάσταση

7.1	1	Στηρίγματα στερέωσης σώματος απορροφητήρα
7.2.1	4	Στηρίγματα στερέωσης πάνω καμινάδας
11	12	Ούπα
12a	12	Βίδες 4,2 x 44,4
12c	6	Βίδες 2,9 x 6,5
12e	2	Βίδες 2,9 x 9,5

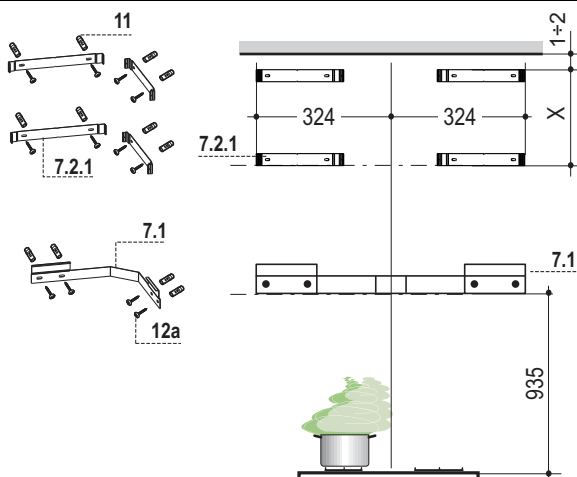
#### Ποσ. Έντυπα

1	Εγχειρίδιο οδηγιών
---	--------------------



# ΕΓΚΑΤΑΣΤΑΣΗ

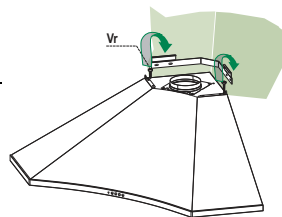
## Διάτρηση τοίχου και στερέωση στηριγμάτων



- Τοποθετήστε όπως στην εικόνα το στήριγμα **7.1** σε απόσταση 935 mm από την επιφάνεια των εστιών, έτσι ώστε να είναι αλφαδιασμένο.
- Σημειώστε τα κέντρα των οπών του στηρίγματος.
- Τοποθετήστε όπως στην εικόνα το στήριγμα **7.2.1** σε απόσταση 1-2 mm από την οροφή ή από το ανώτερο σημείο και 324 mm από τη γωνία του τοίχου.
- Σημειώστε τα κέντρα των οπών του στηρίγματος.
- Τοποθετήστε όπως στην εικόνα το στήριγμα **7.2.1** σε απόσταση X mm κάτω από το πρώτο στήριγμα (X = ύψος πάνω καμινάδας του εξοπλισμού) και 324 mm από τη γωνία του τοίχου.
- Επαναλάβετε αυτή την ενέργεια από την αντίθετη πλευρά και ελέγξτε το αλφάδιασμα.
- Ανοίξτε οπές Φ 8 mm στα σημεία αυτά.
- Τοποθετήστε τα ούλα **11** στις οπές.
- Στερεώστε τα στηρίγματα χρησιμοποιώντας τις βίδες **12a** (4,2 x 44,4) του εξοπλισμού.

## Τοποθέτηση σώματος απορροφητήρα και στερέωση καμινάδας

- Πριν στερεώσετε το σώμα του απορροφητήρα, ρυθμίστε έως τα μισά της διαδρομής τις βίδες **Vr** που βρίσκονται στα σημεία στήριξης του απορροφητήρα.
- Στηρίξτε τον απορροφητήρα στο στήριγμα.
- Τώρα μπορείτε να αλφαδιάσετε το σώμα του απορροφητήρα γυρνώντας τις βίδες **Vr**.
- Σε περίπτωση που ο εγκαταστάτης το θεωρεί αναγκαίο μπορεί να ασφαλίσει τον απορροφητήρα στον τοίχο με άλλες δύο βίδες και ούπα από το εσωτερικό του σώματος του απορροφητήρα.

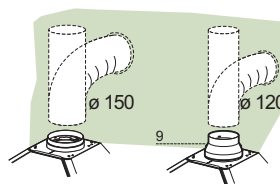


## Συνδέσεις

### ΕΞΟΔΟΣ ΑΕΡΑ ΜΟΝΤΕΛΟΥ ΑΠΑΓΩΓΗΣ

Για την εγκατάσταση του μοντέλου απαγωγής, συνδέστε τον απορροφητήρα στο σωλήνα εξόδου με έναν άκαμπτο ή εύκαμπτο σωλήνα  $\varnothing 150$  ή  $\varnothing 120$  mm, η επιλογή του οποίου επαφίεται στον εγκαταστάτη.

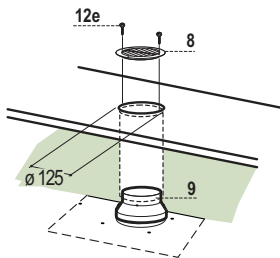
- Για σύνδεση με σωλήνα  $\varnothing 120$  mm, τοποθετήστε τη φλάντζα συστολής **9** στην έξοδο του σώματος του απορροφητήρα.
- Στερεώστε το σωλήνα με κατάλληλα κολάρα. Τα αναγκαία υλικά δεν διατίθενται με τον εξοπλισμό.
- Αφαιρέστε τυχόν φίλτρο ενεργού άνθρακα.



## Συνδέσεις

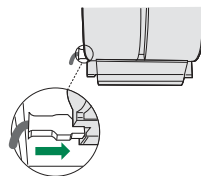
### ΕΞΟΔΟΣ ΑΕΡΑ ΕΚΔΟΣΗΣ ΕΠΑΝΑΚΥΚΛΟΦΟΡΙΑΣ ΑΕΡΑ

- Κόψτε μία τρύπα  $\varnothing$  125 χιλιοστών στη μονάδα του τοίχου πάνω από τον απορροφητήρα.
- Βάλτε τη φλάντζα μείωσης διατομής **9** στην έξοδο του σώματος απορροφητήρα.
- Συνδέστε την έξοδο του σώματος απορροφητήρα στο πάνω μέρος της μονάδας τοίχου χρησιμοποιώντας ένα σταθερό ή εύκαμπτο σωλήνα  $\varnothing$  120 χιλιοστών, επιλεγόμενος από τον εγκαταστάτη.
- Στερεώστε το σωλήνα στη θέση του χρησιμοποιώντας σφιγκτήρα σωλήνων (δεν παρέχεται).
- Στερεώστε τις γρίλιες οδηγούς **8** στην έξοδο επανακυκλοφορίας αέρα χρησιμοποιώντας τις 2 βίδες **12e** (2,9 x 9,5) που παρέχονται.
- Σιγουρευτείτε ότι φίλτρα ενεργού άνθρακα έχουν τοποθετηθεί.



### ΗΛΕΚΤΡΙΚΗ ΣΥΝΔΕΣΗ

- Συνδέστε τον απορροφητήρα στο δίκτυο παρεμβάλλοντας διπολικό διακόπτη με άνοιγμα επαφών τουλάχιστον 3 mm.
- Βγάλτε τα φίλτρα για λίπη (βλ. παρ. “Συντήρηση”) και βεβαιωθείτε ότι ο συνδετήρας του ηλεκτρικού καλωδίου έχει συνδεθεί σωστά στην υποδοχή της μονάδας αναρρόφησης



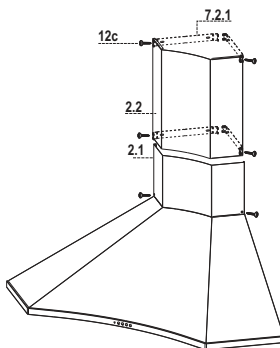
### Τοποθέτηση καμινάδας

#### Πάνω καμινάδα

- Ανοίξτε ελαφρά τα δύο πλευρικά χείλη, συνδέστε τα πίσω από τα στηρίγματα **7.2.1** και κλείστε για να ασφαλίσουν.
- Βιδώστε στα πλευρά των στηριγμάτων με τις 4 βίδες **12c** του εξοπλισμού.

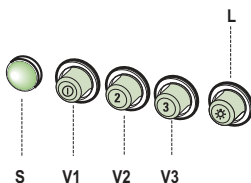
#### Κάτω καμινάδα

- Στερεώστε τις προεξοχές που βρίσκονται στο κάτω μέρος της καμινάδας στις ειδικές υποδοχές στο σώμα του απορροφητήρα.
- Στερεώστε από τα πλευρά το κάτω μέρος στο σώμα του απορροφητήρα με τις 2 βίδες **12c** του εξοπλισμού.





# ΧΡΗΣΗ



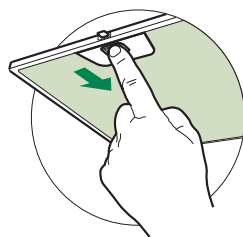
<b>L</b>	Φωτισμός	Ανάβει και σβήνει το φως.
<b>S</b>	Led	Led λειτουργίας μοτέρ.
<b>V1</b>	Μοτέρ	Ανάβει και σβήνει το μοτέρ. Αναρρόφηση με ελάχιστη ταχύτητα, κατάλληλη για ιδιαίτερα αθόρυβη και συνεχή εναλλαγή του αέρα, με λίγους ατμούς από το μαγείρεμα.
<b>V2</b>	Ταχύτητα	Μέση ταχύτητα, κατάλληλη για την πλειοψηφία των συνθηκών χρήσης, με άριστη σχέση παροχής επεξεργασμένου αέρα και στάθμης θορύβου.
<b>V3</b>	Ταχύτητα	Μέγιστη ταχύτητα, κατάλληλη για μεγάλη παραγωγή ατμών από το μαγείρεμα, ακόμη και για μεγάλο χρονικό διάστημα.

# ΣΥΝΤΗΡΗΣΗ

## Φίλτρα για λίπη

### ΚΑΘΑΡΙΣΜΟΣ ΜΕΤΑΛΛΙΚΩΝ ΦΙΛΤΡΩΝ ΓΙΑ ΛΙΠΗ

- Μπορούν να πλυθούν στο πλυντήριο πιάτων και απαιτούν καθαρισμό τουλάχιστον κάθε 2 μήνες χρήσης ή συχνότερα σε περίπτωση ιδιαίτερα συχνής χρήσης.
- Αφαιρείτε τα φίλτρα ένα τη φορά, επεμβαίνοντας στους ειδικούς γάντζους.
- Πλύνετε τα φίλτρα χωρίς να τα στραβώσετε και αφήστε τα να στεγνώσουν πριν τα τοποθετήσετε στη θέση τους.
- Τοποθετήστε τα έτσι ώστε η λαβή να παραμείνει προς το εξωτερικό μέρος.

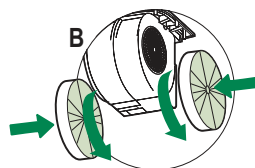
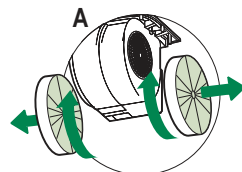


### Φίλτρο ενεργού άνθρακα (Μοντέλο ανακύκλωσης)

Δεν μπορούν να πλυθούν και να αναγεννηθούν και πρέπει να αντικαθίστανται τουλάχιστον κάθε 4 μήνες χρήσης ή συχνότερα σε περίπτωση ιδιαίτερα συχνής χρήσης.

### ΑΝΤΙΚΑΤΑΣΤΑΣΗ ΦΙΛΤΡΟΥ ΕΝΕΡΓΟΥ ΑΝΘΡΑΚΑ

- Βγάλτε τα μεταλλικά φίλτρα για λίπη.
- Βγάλτε τα κορεσμένα φίλτρα ενεργού άνθρακα όπως στο σχέδιο (A).
- Τοποθετήστε τα νέα φίλτρα όπως στο σχέδιο (B).
- Τοποθετήστε τα μεταλλικά φίλτρα για λίπη.



## Φωτισμός

- Για την αντικατάσταση απευθυνθείτε στο Σέρβις ("Για την αγορά απευθυνθείτε στο Σέρβις").

## ИНФОРМАЦИЯ ПО БЕЗОПАСНОСТИ

---

**i** В целях собственной безопасности и для правильной работы прибора рекомендуется внимательно прочитать руководство, прежде чем приступать к его установке и вводу в действие. Храните руководство всегда вместе с прибором также в случае передачи его третьим лицам. Знание пользователями всех параметров работы и безопасности прибора имеет большое значение.

**!** Подключение электрических проводов должно выполняться компетентным специалистом.

- Изготовитель не несет ответственность за убытки, возникающие в результате неправильной установки или эксплуатации прибора.
- Безопасное расстояние между варочной панелью и всасывающей вытяжкой должно быть не менее 650 мм (некоторые модели можно устанавливать ниже; см. раздел, посвященный рабочим размерам и операциям по установке прибора).
- Если в инструкциях по установке газовой плиты сказано, что расстояние до вытяжки должно быть больше указанного выше, следует придерживаться предписанных размеров.
- Проверьте соответствие напряжения сети указанному на табличке, закрепленной внутри вытяжки.
- В соответствии с нормативными правилами монтажа электропроводки в стационарной электрической сети должны быть установлены разъединители.
- Для приборов класса I проверьте, чтобы в электрической сети вашего дома была предусмотрена соответствующая система заземления.
- Соедините вытяжку с дымоходом трубой, диаметр которой должен быть не менее 120 мм. Труба для отведения дыма должна быть как можно короче.
- Соблюдайте все нормативные требования по отведению отработанного воздуха.
- Не соединяйте всасывающую вытяжку с дымоходами, по которым выводится дым, образующийся в процессе горения (например, отопительные котлы, камины и проч.).

- Если вытяжной шкаф используется в сочетании с приборами, работающими не от электрического тока (например, газовые приборы), помещение должно хорошо проветриваться во избежание обратного потока отходящих газов. При использовании кухонной вытяжкой в сочетании с приборами, работающими не от электрического тока, отрицательное давление в помещении не должно превышать 0,04 мбар с тем, чтобы дым не всасывался вытяжкой обратно в помещение.
- Воздух не должен выводиться из помещения по каналу для отведения продуктов горения, выделяемых приборами, работающими на газу или других горючих веществах.
- В случае повреждения кабеля питания он должен быть заменен изготовителем или техническим специалистом сервисного центра.
- Вставьте вилку в розетку, расположенную в доступном месте; тип розетки должен соответствовать действующим нормативным правилам.
- Необходимо строго соблюдать правила местных учреждений, устанавливающие технические требования и меры безопасности для систем отведения дыма.


**⚠ ПРЕДУПРЕЖДЕНИЕ:** прежде чем приступить к установке кухонной вытяжки, снимите с нее защитную пленку.


- Используйте только винты и метизы, пригодные для установки вытяжного шкафа.

**⚠ ПРЕДУПРЕЖДЕНИЕ:** использование винтов или зажимных устройств, не соответствующих указаниям данных инструкций, может привести к возникновению опасных ситуаций и к электрическим ударам.

- Не рекомендуется прямо смотреть на лампочку через оптические приборы (бинокль, увеличительное стекло и проч.).
- Не готовьте блюда фламбе под вытяжкой: опасность возникновения пожара.
- Прибором могут пользоваться дети старше 8 лет и лица с ограниченными психическими, физическими и сенсорными способностями, а также не имеющие достаточного опыта и знаний, но только под присмотром ответственных лиц и при условии, что они обучены безопасной эксплуатации прибора и знают о связанных с его неправильным использованием опасностях. Следите, чтобы дети не играли с прибором. Очистку и уход за прибором не должны выполнять дети, разве только под присмотром взрослых.
- Следите, чтобы детьми не играли с прибором.

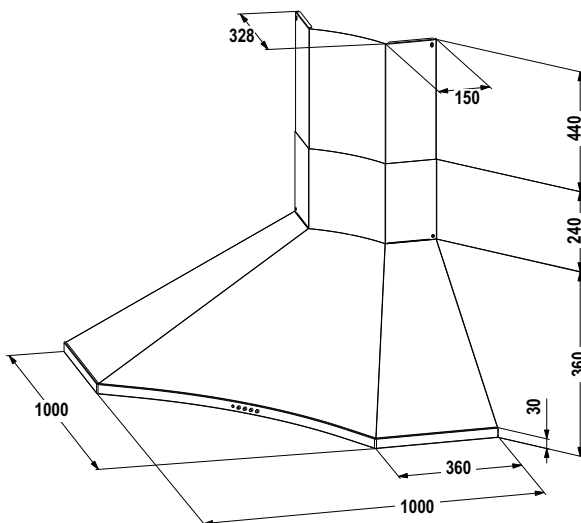
- Запрещается пользоваться прибором лицам (а также детям) с ограниченными психическими, физическими и сенсорными способностями, а также, не имеющим достаточного опыта и знаний; в противном случае они должны быть соответствующим образом обучены и находиться под наблюдением.

 Доступные части прибора могут сильно нагреваться в процессе приготовления пищи.

- Очищайте и/или заменяйте фильтры по истечении указанного периода времени (опасность возникновения пожара). См. раздел, посвященный уходу и очистке прибора.
- В помещении должна быть предусмотрена соответствующая вентиляция, когда вытяжка используется одновременно с приборами, работающими на газу или другом топливе (это правило не распространяется на приборы, выпускающие воздух только в помещение).
- Символ  на изделии или на упаковке указывает, что прибор нельзя выбрасывать, как обычный бытовой мусор. Прибор, подлежащий уничтожению, необходимо сдать в специальный сборный пункт для повторного использования электрических и электронных компонентов. Пользователь, правильно сдающий прибор на переработку, помогает предотвратить потенциальные негативные последствия для окружающей среды и для здоровья людей, возникающие в случае неправильного его уничтожения. За более подробной информацией о вторичном использовании прибора обращайтесь в городской совет, в местную службу по переработке отходов или в магазин, где прибор был приобретен.

# ХАРАКТЕРИСТИКИ

## Габариты

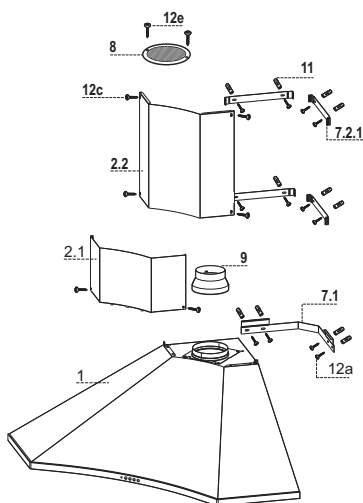


## Части

Обозн.К-во	Части изделия
1	1 Корпус вытяжки в комплекте с ручками управления, освещением, вентилятором, фильтрами
2	1 Телескопическая дымовая труба, состоящая из:
2.1	1 Верхней дымовой трубы
2.2	1 Нижней дымовой трубы
8	1 Регулируемая решетка выпуска воздуха $\varnothing$ 125 mm
9	1 Переходный фланец $\varnothing$ 150-120 mm

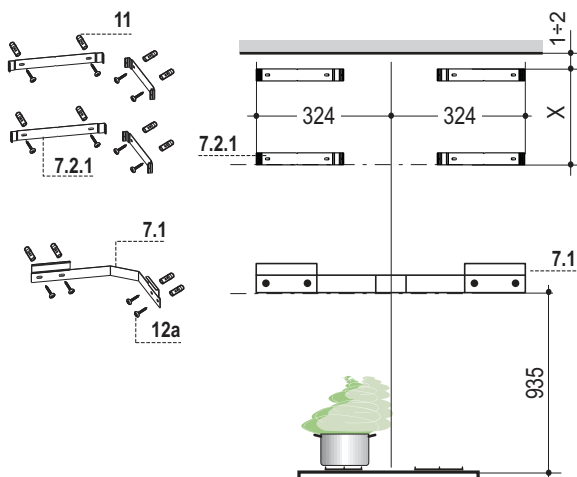
Обозн.К-во	Установочные компоненты
7.1	1 Скобы крепления корпуса вытяжки
7.2.1	4 Крепежные скобы верхней дымовой трубы
11	12 Вкладыши
12a	12 Винты 4,2 x 44,4
12c	6 Винты 2,9 x 6,5
12e	2 Винты 2,9 x 9,5

К-во	Документация
1	1 Руководство по эксплуатации



# УСТАНОВКА

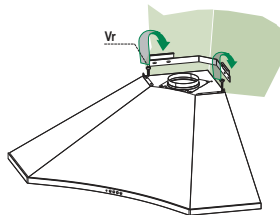
## Сверление отверстий в стене и крепление скоб



- Приложите скобу **7.1**, как показано на рисунке, на высоте 935 мм относительно варочной панели, следя за тем, чтобы скоба была выставлена ровно.
- Отметьте центры отверстий скобы.
- Приложите скобу **7.2.1**, как показано на рисунке, на расстоянии 1-2 мм от потолка или от верхнего ограничителя и на расстоянии 324 мм от угла стены.
- Отметьте центры отверстий скобы.
- Приложите скобу **7.2.1**, как показано на рисунке, на расстоянии X мм ниже первой скобы (X=высота верхнего дымохода, поставляемого в комплекте) и на расстоянии 324 мм от угла стены.
- Повторите эту операцию с противоположной стороны, следя за выравниванием.
- Просверлите в отмеченных точках отверстия  $\varnothing$  8 мм.
- Вставьте дюбели **11** в отверстия.
- Закрепите скобы, пользуясь прилагаемыми винтами **12a** (4,2 x 44,4).

## Монтаж корпуса вытяжки и крепление дымохода

- Прежде чем навешивать вытяжку, вкрутите наполовину винты **Vr**, расположенные в точках навешивания корпуса вытяжки.
  - Навесьте корпус вытяжки на предусмотренную скобу.
  - Теперь можно выровнять положение вытяжки, пользуясь винтами **Vr**.
- 
- Если необходимо, можно закрепить вытяжку на стене с помощью еще двух винтов с дюбелем, которые устанавливаются изнутри корпуса вытяжки.

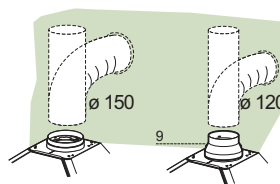


## Соединения

### ВЫПУСК ВОЗДУХА ИЗ ВСАСЫВАЮЩЕЙ ВЫТЯЖКИ

Для установки всасывающей вытяжки соединить ее с выпускной трубой жесткой или гибкой трубкой диаметром 150 или 120 мм, тип которой может выбрать монтажник.

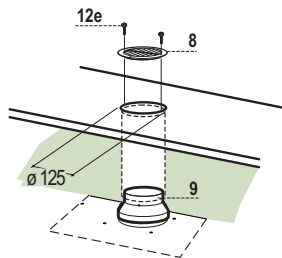
- Для соединения трубкой  $\varnothing 120$  мм вставить переходный фланец **9** в выпускное отверстие корпуса вытяжки.
- Закрепить трубку соответствующими трубными зажимами. Необходимый крепежный материал не входит в комплект.
- Вынуть фильтры от запахов на активном угле.





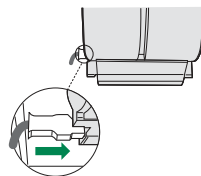
## ВЫХОД ВОЗДУХА ИЗ ФИЛЬТРУЮЩЕЙ ВЫТЯЖКИ

- Сделать в полке над вытяжкой отверстие  $\varnothing 125$  мм.
- Вставить переходный фланец 9 в выходное отверстие в корпусе вытяжки.
- Соединить фланец с выпускным отверстием полки над вытяжкой жесткой или гибкой трубой  $\varnothing 120$  мм.
- Закрепить трубу соответствующими зажимами. Необходимый для этого материал не входит в комплект поставки.
- Закрепить решетку 8 на выпускном отверстии 2 винтами 12e (2,9 x 9,5) (прилагаются).
- Проверить наличие в вытяжке фильтров от запахов на активном угле.



## ЭЛЕКТРИЧЕСКОЕ ПОДКЛЮЧЕНИЕ

- Соединить вытяжку с сетевым напряжением, установив двухполюсный выключатель с разведением контактов не менее 3 мм.
- Снять противожировые фильтры (смотри раздел “Уход”) и проверить правильность положения разъема питающего кабеля в розетке вытяжки



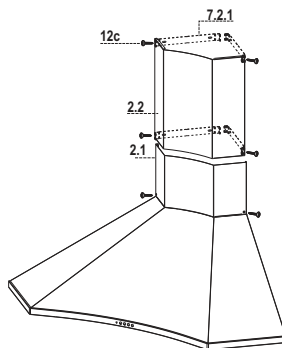
## Установка дымохода

### Верхняя часть дымохода

- Слегка разведите в стороны обе боковины, зацепите их за скобы 7.2.1 и вновь сведите до упора.
- Закрепите скобы по бокам 4 прилагаемыми винтами 12с.

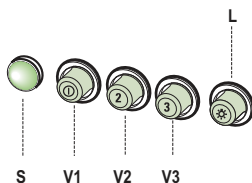
### Нижняя часть дымохода

- Зацепите язычки в нижней части дымохода за специальные прорези в корпусе вытяжки.
- Закрепите сбоку нижнюю часть дымохода к корпусу вытяжки 2 прилагаемыми винтами 12с.



# ЭКСПЛУАТАЦИЯ

---



---

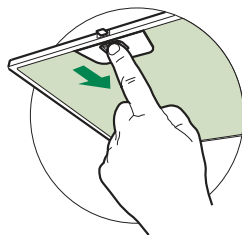
<b>L</b>	Освещение	Включает и выключает осветительное оборудование.
<b>S</b>	Индикатор	Индикатор включения двигателя.
<b>V1</b>	Двигатель	Включает и выключает двигатель всасывания на минимальной скорости, пригодной для постоянной бесшумной смены воздуха при наличии небольшого количества пара от готовки.
<b>V2</b>	Скорость	Средняя скорость: пригодна для большей части условий эксплуатации при учете отличного соотношения между расходом обработанного воздуха и уровнем шума.
<b>V3</b>	Скорость	Максимальная скорость: служит для обработки наибольших объемов пара готовки также в течение длительного времени.

---

## Противоожировые фильтры

### ОЧИСТКА МЕТАЛЛИЧЕСКИХ ПРОТИВООЖИРОВЫХ ФИЛЬТРОВ

- Такой фильтр можно также мыть в посудомоечной машине. Мыть фильтр необходимо не реже одного раза в 2 месяца или чаще в случае его активного применения.
- Снять фильтр, для чего прижать его к задней стороне узла и одновременно потянуть вниз.
- Помыть фильтр, следя за тем, чтобы он не погнулся, и дать ему просохнуть.
- Поставить фильтр на место так, чтобы ручка находилась с наружной стороны и была видна.

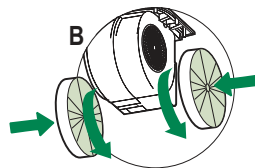
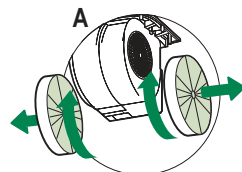


### Фильтр от запахов (фильтрующая вытяжка)

Такой фильтр нельзя мыть и восстанавливать, его следует менять в среднем раз в 4 месяца или даже чаще в случае особо интенсивного использования вытяжки.

### ЗАМЕНА УГОЛЬНОГО ФИЛЬТРА НА АКТИВНОМ УГЛЕ

- Вынуть противоожировые фильтры.
- Вынуть насыщенные фильтры от запахов на активном угле, как показано на рисунке (А).
- Поставить новые фильтры, как показано на рисунке (В).
- Закрепить противоожировые фильтры.



### Освещение

- Для замены светодиода обращайтесь в обслуживающий центр ("Для приобретения обращайтесь в обслуживающий центр").

## GÜVENLİK HAKKINDA BİLGİLER

---

**i** Kendi güvenliğiniz açısından ve cihazın düzgün çalışması için, kurulum ve devreye alma işlemlerini gerçekleştirmeden önce, lütfen bu kılavuzu dikkatlice okuyunuz. Satış ya da üçüncü şahıslara devir durumunda dahi, işbu talimatları cihaz ile birlikte bulundurun. Kullanıcıların, cihazın tüm işletim ve güvenlik özelliklerini bilmeleri önemlidir.

**⚠** Kablo bağlantıları, ehil bir kişi tarafından yapılmalıdır.

- Ürünün yanlış montajı veya kullanımından doğacak olan hasarlardan üretici sorumlu tutulamaz.
- Ocak ile davlumbaz aspiratörü arasındaki minimum güvenlik mesafesi 650 mm'dir (bazı modeller daha düşük bir yükseklikte monte edilebilir, çalışma boyutlarına ve kurulumuna ilişkin paragrafa bakın).
- Gazlı ocağın montaj talimatları, yukarıda belirtilenden daha fazla bir mesafe olması gerektiğini belirtiyorsa, bu göz önünde bulundurulmalıdır.
- Şebeke geriliminin, davlumbazın içine uygulanmış olan etiket üzerinde belirtilen gerilime karşılık gelip gelmediğini kontrol edin.
- Bağlantı kesme cihazları, kablolama sistemindeki yönetmeliklere uygun olarak sabit sisteme monte edilmelidir.
- 1. Sınıf cihazlar için, ev güç kaynağının düzgün topraklandığını kontrol edin.
- Davlumbazı, çapı en az 120 mm olan bir boru ile, duman tahliye bacasına bağlayın. Dumanın izlediği güzergah, mümkün olduğunca kısa olmalıdır.
- Hava tahliyesi ile ilgili tüm yönetmeliklere uyulmalıdır.
- Davlumbaz aspiratörünü, (örn; şofben, şömine, vb. gibi) yanıcı duman ihtiva eden kanallara bağlamayın.

- Eğer davlumbaz, elektrikli olmayan cihazlar ile (örneğin gazlı cihazlar) bir kombinasyon halinde kullanılıyorsa, tahliye gazının geriye doğru akışının önlenmesi için, yeter seviyede bir yerel havalandırma sağlanmış olmalıdır. Davlumbazın, elektrik akımı tarafından beslenmeyen cihazlarla kombine bir halde kullanıldığı zaman, ilgili mahaldeki negatif basınç, dumanın davlumbaz tarafından geriye emilmesini önlemek için, 0,04 mbar'ı aşmamalıdır.
- Hava, gaz yakma cihazlarından veya diğer yakıtlardan çıkan egzoz gazları için kullanılan bir kanaldan tahliye edilmemelidir.
- Besleme kablosu, eğer hasar görmüşse, üretici tarafından ya da bir servis teknisyeni tarafından ikame edilmelidir.
- Fişi, mevcut yürürlükteki mevzuata uygun ve erişilebilir bir prize bağlayın.
- Dumanın tahliyesi için uygulanacak teknik ve emniyet tedbirlerine ilişkin olarak, yerel makamlar tarafından belirlenen kurallara titiz bir şekilde riayet edilmesi önemlidir.

**⚠ DİKKAT:** Davlumbazı monte etmeden önce, koruyucu filmleri çıkartın.

- Davlumbaz için sadece vidalar ve uygun tipteki parçalar kullanın.


**⚠ DİKKAT:** İşbu talimatlara uygun vida ve sabitleyicilerle monte edilmemesi, elektrik şokla sonuçlanabilir.

- Optik aletler ile (dürbün, büyüteç, vb.) doğrudan doğruya gözlemlemeyin.
- Davlumbazın altında flambe yapmayınız: yangın çıkabilir.
- Bu cihaz, 8 yaşının altında olmayan çocuklar tarafından ve psikolojik-fiziksel-duyusal yetenekleri sınırlı veya bilgi ve becerileri yetersiz olan kişiler tarafından, cihazın emniyetli bir şekilde nasıl kullanılacağı ve oluşabilecek tehlikeler hakkında dikkatlice denetlenmeleri ve talimatlandırılmaları şartıyla kullanılabilir. Çocukların ekipman ile oynamadıklarından emin olun. Kullanıcı tarafından yapılacak temizlik ve bakım işlemleri, denetlenmedikleri sürece, çocuklar tarafından yürütülmemelidir.
- Çocukları, cihaz ile oynamadıklarından emin olarak gözlemleyin.

- Bu ev aleti, psikolojik, fiziksel, duyuşsal sorunları olan veya tecrübe ve bilgi eksikliği olan kişilerce (çocuklar dahil), güvenliklerinden sorumlu birisi tarafından gözlemlenmedikçe ve talimat verilmedikçe kullanılmamalıdır.

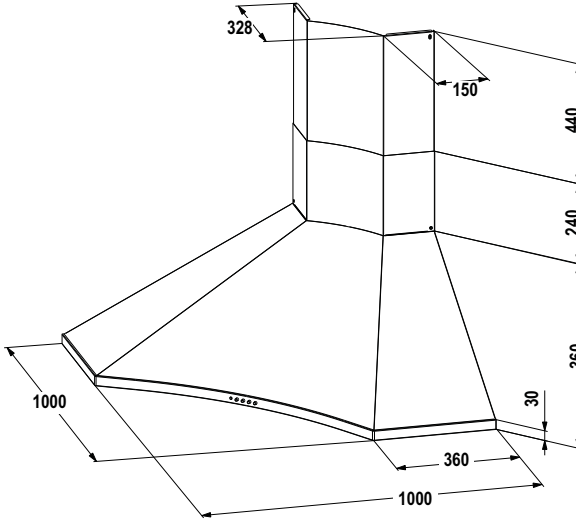
 Erişebilen parçalar, pişirme ekipmanlarının kullanılması esnasında çok sıcak bir hal alabilirler.

- Belirtilen zaman periyodundan sonra, filtreleri temizleyin ve/veya ikame edin (yangın tehlikesi). Bakım ve temizlik paragrafına bakın.
- Davlumbaz, gaz veya diğer yakıtları kullanan başka aletlerle birlikte kullanıldığında, oda yeterli derecede havalandırılmalıdır (sadece odaya hava salınımı yapan ev aletlerine uygundur).

-  Ürün üzerinde ya da ambalajı üzerinde bulunan işaret, ürünün, evsel atıklar gibi bir imha işlemine tabi olmadığını belirtir. İmha edilecek ürün, elektrikli ve elektronik bileşenlerinin geri dönüşümü için, yetkili bir toplama merkezine teslim edilmelidir. Bu ürünün doğru şekilde imha edildiğinden emin olunması, aksi takdirde uygunsuz bir şekilde imhasından kaynaklanabilecek, çevre ve sağlık bakımından, muhtemel olumsuz sonuçların önlenmesine yardımcı olacaktır. Bu ürünün geri dönüşümü hakkında daha detaylı bilgi için, Belediye ile, yerel atık toplama imha servisi ile ya da ürünün satın alındığı mağaza ile irtibata geçiniz.

# ÖZELLİKLER

## Boyutlar



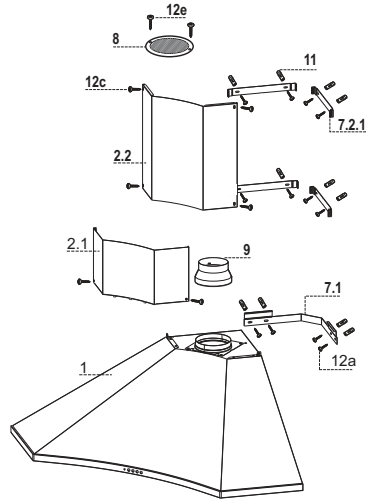
## Parçalar

Ref.	Miktar	Ürün Aksamı
1	1	Davlumbaz Gövdesi şunlardan oluşur: Kumandalar, Işık, Vantilatör Grubu, Filtreler
2	1	Aşağıda belirtilen unsurları ile birlikte Teleskopik baca:
2.1	1	Üst Baca
2.2	1	Alt Baca
8	1	Yönlendirilmiş Izgara
9	1	Redüksiyon flanşı ø 150-120 mm

Ref.	Miktar	Kurulum Aksamı
7,1	1	Askının davlumbaz gövdesine sabitlenmesi
7.2.1	4	Üst Baca Sabitleme Askıları
11	12	Bağlantı Parçaları
12a	12	Vida 4.2 x 44.4
12c	6	Vida 2.9 x 6.5
12e	2	Vida 2.9 x 9.5

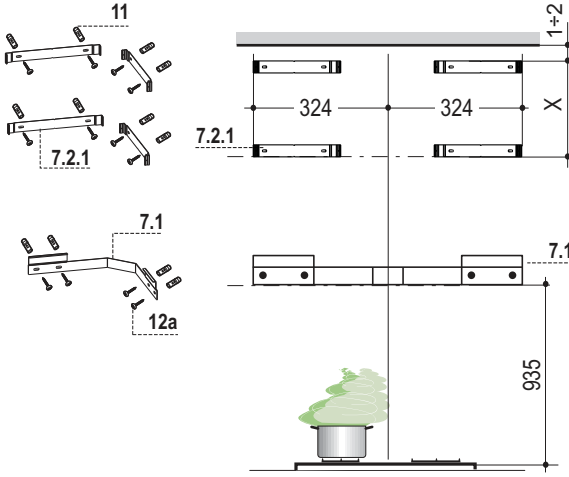
## Miktar Dokümantasyon

1 Kullanım Kitapçığı



# MONTAJ

## Kenarların Delinmesi ve Askıların Sabitlemesi

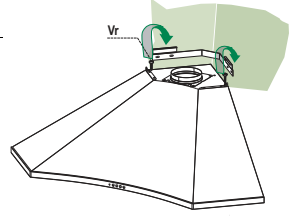


- Askıyı **7.1** belirtildiği gibi ocağın 935 mm yukarisına, askı seviyesine dikkat ederek yerleştirin.
- Askı deliklerinin ortalarını işaretleyin.
- Bir askıyı **7.2.1** gösterildiği üzere tavanda veya üst sınırdaki 1-2 mm kalacak ve duvardan 324 mm uzaklıkta olacak şekilde yerleştirin.
- Askı deliklerinin ortalarını işaretleyin.
- Bir askıyı **7.2.1** gösterildiği üzere ilk askının X mm altına (X = bırakılan baca kısmı) ve duvardan 324 mm uzaklıkta olacak şekilde yerleştirin.
- Bu işlemi, hizayı sağlayarak karşı tarafta da tekrarlayın.
- İşaretli noktaları  $\varnothing 8$  mm delin.
- **11** no.lu dübelleri deliklere yerleştirin.
- Askıları, donanımdaki **12a** (4,2 x 44,4) vidalarını kullanarak sabitleyin.



## Davlumbaz Gövdesinin Montajı ve Bacanın Sabitlenmesi

- Davlumbaz Gövdesini duvara takmadan önce, bağlantı noktalarında bulunan vidaları **Vr** yarısı dışarda kalacak şekilde sıkınız.
- Davlumbaz Gövdesini önceden yerleştirilen Brakete geçiriniz.
- Şimdi vidalara **Vr** müdahale ederek davlumbaz gövdesini seviyelendirebilirsiniz.
- Eğer montör uygun görürse, dübelli iki adet vida daha kullanarak ve davlumbaz gövdesinin iç tarafından yerleştirilerek, davlumbaz duvara daha sağlam sabitlenebilir.

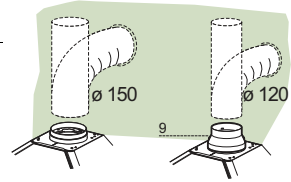


## Bağlantılar

### ASPIRATÖRLÜ MODEL HAVA ÇIKIŞI

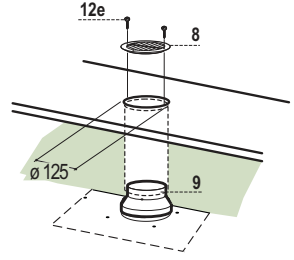
Aspiratörlü modelin montajı için, davlumbaz, montörün seçeceği 150 yada 120 mm çapında sert veya esnek bir boru ile çıkış kanalına bağlanmalıdır.

- $\varnothing 120$  mm çapında boru ile bağlantı için, redüksiyon flanşını (9) davlumbaz gövdesi çıkışına yerleştiriniz.
- Boruyu uygun kelepçelerle sıkarak sabitleyiniz. Bu malzeme davlumbaz donanımıyla birlikte verilmemiştir.
- Varsa aktif karbonlu koku alma filtrelerini çıkarınız.



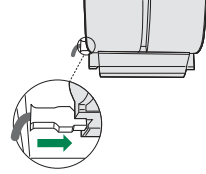
## FİLTRELİ MODEL HAVA ÇIKIŞI

- Davlumbazın üzerinde, eğer mevcut ise, yerleşik bulunan konsola  $\varnothing$  125 mm çapında bir delik açınız.
- Redüksiyon flanşını **9** davlumbaz gövdesi çıkışına takınız.
- Flanşı  $\varnothing$  120 mm çapında esnek ya da sert bir boru ile davlumbaz üzerindeki konsolda bulunan çıkış deliğine bağlayınız.
- Boruyu uygun özellikte kelepçelerle sıkınız. Gereken malzeme cihaz donanımıyla birlikte verilmemiştir.
- Yönlendirmeli ızgarayı **8** donanımdaki 2 adet vida ile **12e** ( $2,9 \times 9,5$ ) çıkış noktasına sabitleyiniz.
- Aktif karbonlu koku filtrelerinin mevcut olduklarından emin olunuz.



## ELEKTRİK BAĞLANTISI

- Davlumbazı şebeke ceryanına bağlarken aray temas aralığı en az 3 mm olan çift kutuplu bir elektrik anahtarı koyunuz.
- Yağ tutucu filtreleri çıkarınız (bakınız "Bakım" paragrafı) ve besleme kablosu socketinin aspiratör prizine iyice takılmış olduğundan emin olunuz.



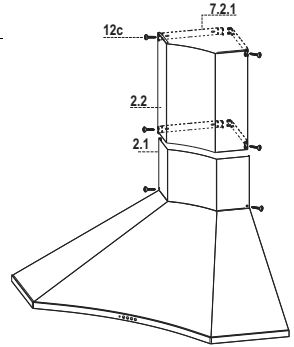
## Bacanın Montajı

### Üst baca

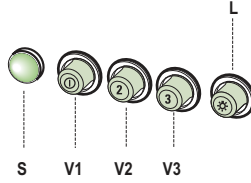
- Yan şeritleri hafifçe genişletiniz, **7.2.1** bağlama bileziklerinin arkasına takınız ve iyice kapatınız.
- Donanımdaki 4 adet **12c** vida ile askıyı yanlamasına sabitleyiniz.

### Alt baca

- Bacanın alt kısmında bulunan ilikleri, davlumbaz gövdesindeki özel yuvalarına takın.
- Donanımdaki 2 adet **12c** vidayı kullanarak, alt kısmı yanal olarak Davlumbaz Gövdesine sabitleyin.



# KULLANIM



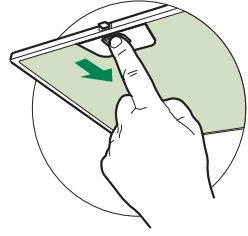
<b>L</b>	Lambalar	Aydınlatma sistemini yakar ve söndürür
<b>S</b>	Led	Motorun çalışmakta olduğunu bildiren led lambası
<b>V1</b>	Motor	Aspiyatör motorunu minimum hızda açar ve kapatır ; minimum hız sessizce çalışarak aşırı pişirme buharı olmadığında sürekli hava dolaşımı sağlar.
<b>V2</b>	Hız	Orta hız, kullanımın büyük kısmında yararlanılan hızdır, ses düzeyi ile hava dolaşımı arasındaki oran optimumdur.
<b>V3</b>	Velocità	Yüksek (maksimum) hız, uzun süreli olan ve çok fazla buhar açığa çıkaran pişirme işlemlerinde kullanılmak içindir.

# BAKIM

## Yağ tutucu filtreler

### METALİK YAĞ TUTUCU FİLTRELERİN TEMİZLENMESİ

- Bu filtreler bulaşık makinasında da yıkanabilir ve normal kullanıldıklarında iki ayda bir, yoğun kullanım halinde ise daha sıkça yıkanmaları gereklidir.
- Filtreleri, grubun arka tarafından ittirerek ve aynı anda aşağı doğru çekerek tek tek çıkarınız.
- Filtreleri yıkarken eğip katlamayınız, tekrar monte etmeden önce de kurutunuz.
- Monte ederken kulpun görünen dış tarafa doğru gelmesine dikkat ediniz.

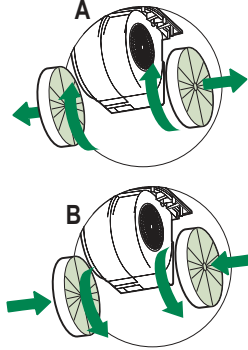


### Aktif karbonlu koku giderici filtreler (Filtreli Model)

Aktif karbonlu koku giderici filtre yıkanmaz ve rejenere edilmez, normal kullanımda yaklaşık 4 ayda bir, yoğun kullanımda daha sıkça değiştirilmesi gerekir.

### DEĞİŞTİRİLMESİ

- Yağ tutucu filtreleri çıkarınız.
- Doyum noktasına ulaşmış aktif karbonlu koku giderici filtreleri (A) şeklinde gösterildiği gibi çıkarınız
- Yeni filtreleri (B) şeklinde gösterildiği gibi takınız.
- Yağ tutucu filtreleri tekrar monte ediniz.



### Aydınlatma

- Değiştirmek için Teknik Servisle bağlantı kurun ("Edinmek için teknik servisle bağlantı kurun").

❶ اقرأ هذا الدليل بعناية قبل التركيب والاستخدام حرصاً على سلامتك ومن أجل التشغيل الصحيح للجهاز. احتفظ دائماً بهذه التعليمات مع الجهاز حتى عند نقله أو بيعه. يجب على المستخدم أن يعرف بالكامل مميزات التشغيل والسلامة لهذا الجهاز.

⚠ يجب توصيل الأسلاك بواسطة فني متخصص.


- المصنع ليس مسؤولاً عن الأضرار الناتجة عن سوء التركيب أو سوء استعمال الجهاز.
- المسافة في الحد الأدنى للسلامة بين سطح الطبخ والمدخنة يجب أن تكون 650 مم، (بعض الموديلات يمكن تركيبها على ارتفاع أقل، يرجى الرجوع الى قفات الأحجام والتركيب).
- إذا كان لتعليمات التثبيت لفرن الغاز تشير إلى الحاجة لمسافة أكبر من المشار إليها أعلاه، يجب أن تأخذ ذلك في الحسبان.
- تأكد من أن التيار الكهربائي مطابق لما هو مشار إليه في اللوحة الموجودة داخل المدخنة.
- يجب تركيب أجهزة الفصل في النظام الثابت بما يتوافق مع لوائح أنظمة توصيل الأسلاك.
- بالنسبة للأجهزة من الفئة I، تحقق من أن شبكة تغذية الطاقة المنزلية تمتلك توصيل أرضي مناسب.
- قم بتوصيل المدخنة بماسورة تفرغ الدخان بحيث يكون قطرها 120 مم. ينبغي أن يكون مسار الماسورة قصيراً قدر الامكان.
- يجب احترام جميع القوانين السارية الخاصة بالتخلص من الهواء الفاسد. لا توصل المدخنة الشاقطة بمواسير تحمل أدخنة احتراق (على سبيل المثال من الغلايات والمداخن وما إلى ذلك)

- إذا تم استخدام المدخنة مع الأجهزة غير الكهربائية (مثل أجهزة الغاز) ، يجب ضمان درجة كافية من التهوية في الغرفة لمنع عودة تدفق غاز العادم. عند استخدام المدخنة مع الأجهزة التي تعمل بالطاقة بدلاً من الكهرباء، فإن الضغط السلبي في المكان يجب ألا يتجاوز 0,04 ميلي بار لمنع رجوع الأدخنة مجدداً إلى المكان بواسطة المدخنة. لا يجب إخلاء الهواء من خلال ماسورة أو قناة تُستخدم لتصريف الأبخرة من جهاز احتراق يعمل بالغاز أو بأنواع الوقود الأخرى.
- يجب استبدال سلك الطاقة عن طريق المصنع أو فني الخدمة، في حال تلفه.
- قم بتوصيل القابس بمنفذ يتوافق مع اللوائح المعمول بها ويكون في وضع يسهل الوصول إليه.
- فيما يتعلق بالتدابير التقنية والسلامة الواجب اتخاذها لتصريف الأدخنة، من الضروري اتباع القواعد التي وضعتها السلطات المحلية بدقة.
- ⚠ **تحذير:** قبل القيام بتركيب المدخنة، قم بإزالة رقاقة الحماية.
- قم باستخدام البراغي والأدوات التي تتوافق مع الجهاز فقط.
- ⚠ **تحذير:** الفشل في تركيب البراغي أو تثبيت الجهاز وفقاً لهذه التعليمات قد ينجم عنه مخاطر كهربائية.
- لا تنظر إليها مباشرة بواسطة الأجهزة البصرية (مناظير، عدسة مكبرة...).
- لا تطبخ الطعام الذي ينتج لهب مرتفع مثل الفلامبيه تحت المدخنة: قد يسبب ذلك حريق.
- يمكن استخدام هذا الجهاز من قبل الأطفال بعمر 8 سنوات أو أقل ومن قبل الأشخاص ذوي القدرات الحسية النفسية الجسدية الأقل أو مع الخبرة والمعرفة غير الكافية ، بشرط أن يتم الإشراف عليهم وإرشادهم بعناية حول كيفية استخدام الجهاز بأمان وعلى الأخطار التي تنطوي على استخدامه. لا يجوز أن يلعب الأطفال بالجهاز. يُسمح للأطفال بتنظيف الجهاز وصيانته بشرط الإشراف عليهم.
- يجب الإشراف على الأطفال ومنعهم من العبث بالجهاز.

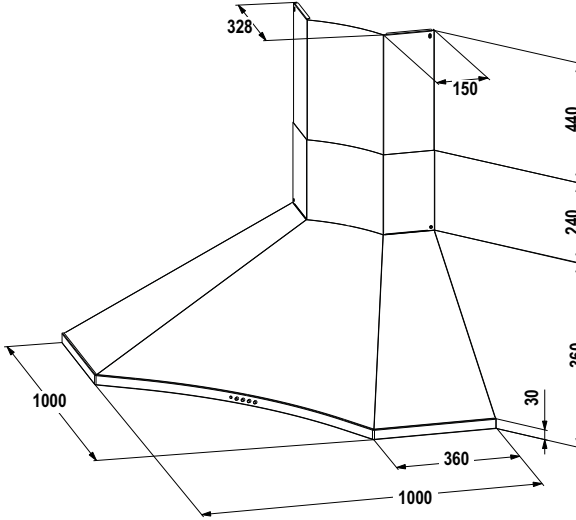
• يجب ألا يستخدم الجهاز الأشخاص (بما في ذلك الأطفال) الذين لديهم قدرات نفسية-حسية منخفضة أو مع خبرة ومعرفة غير كافية، ما لم يتم الإشراف عليهم وإرشادهم بعناية.

⚠ المناطق المكشوفة والتي يمكن الوصول إليها عند استعمال جهاز الطبخ قد تكون شديدة الحرارة.

قم بتنظيف و/أو استبدال الفلاتر بعد الفترة الزمنية المحددة انظر فقرة الصيانة والتنظيف. يجب أن يكون هناك تهوية كافية في الغرفة عند استخدام المدخنة في نفس الوقت الذي تستخدم فيه الأجهزة التي تستخدم الغاز أو أنواع الوقود الأخرى (لا تنطبق على الأجهزة التي تقوم بتفريغ الهواء داخل الغرفة فقط).

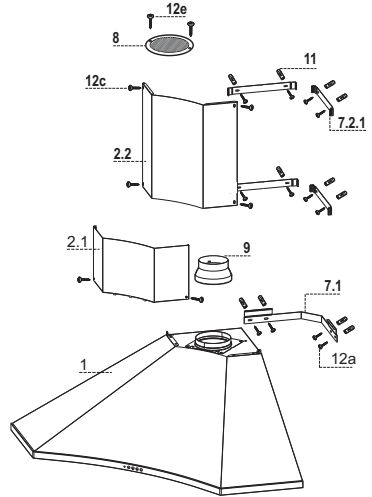
• يشير الرمز  على المنتج أو على العبوة إلى عدم التخلص من المنتج كنفائات منزلية عادية. بل يجب تسليمه إلى نقطة جمع نفائات متخصصة في إعادة تدوير المعدات الكهربائية والإلكترونية. عند التأكد من التخلص من هذا المنتج بطريقة صحيحة، فأنت تساعد بذلك في منع حدوث عواقب سلبية على البيئة والصحة البشرية، والتي قد تقع بالفعل بسبب التعامل غير السليم مع المنتج كنفائات. لمزيد من المعلومات عن إعادة تدوير هذا المنتج، يُرجى الاتصال على مكتب المدينة المحلي، أو خدمة التخلص من النفائات المنزلي، أو المتجر الذي اشتريته منه هذا المنتج.

الأبعاد القياسية



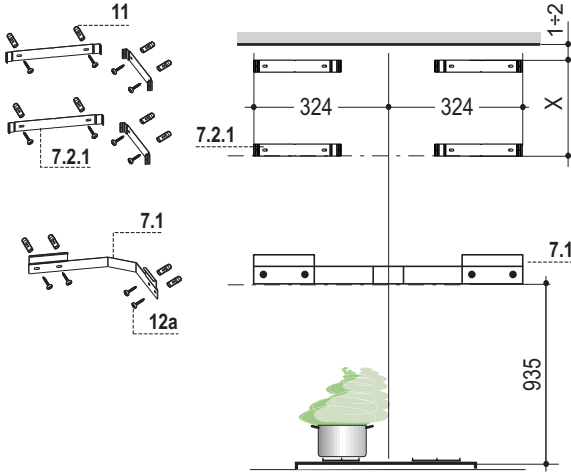
المكونات

رقم المرجع	عدد الوحدات	مكونات المنتج
1	1	جسم الشفاط بالكامل مع : وحدات التحكم و الإضاءة و المروحة و الفلاتر
2	1	مجموعة أجزاء المدخنة والمكونة من :
1/2	1	الجزء العلوي
2/2	1	الجزء السفلي
8	1	الشبكة المباشرة
9	1	الحافة المنخفضة 120-150سم
رقم المرجع	عدد الوحدات	مكونات التركيب
1/7	1	وصلة الشفاط
1/2/7	4	حامل تركيب المدخنة العلوية
11	12	طبات الحائط
a12	12	مسامير مقاس ( 44.4 X 4.2 )
c12	6	مسامير مقاس ( 6.5 x 2.9 )
e12	2	مسامير مقاس ( 9.5 x 2.9 )
عدد الوحدات	المستندات	دليل التركيب
1		





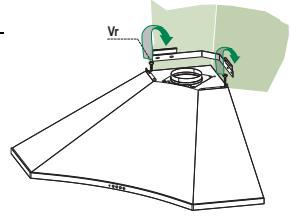
تجهيز الحائط وتركيب الحامل



- ضع الحامل 7.1 كما هو موضح فوق مسطح البوتاجاز علي مسافة 935 سم مع مراعاة ان يكون الحامل علي نفس المستوي
- قم بتحديد منتصف فتحات تركيب الحامل علي الحائط
- ضع الحامل 1/2/7 كما هو موضح علي بعد 1 او 2 سم من السقف او اعلي حد متاح وعلي بعد 324 سم من كورنر الحائط
- قم بتحديد منتصف فتحات تركيب الحامل
- ضع الحامل 1/2/7 علي الحائط كما هو موضح بالرسم علي مسافة X قبل الحامل الاول ( X=ارتفاع الجزء العلوي من المدخنة ) و علي مسافة 324 سم من كورنر الحائط
- كرر نفس العملية علي الجانب الاخر مع التأكد من ارتكاز الحامل في نفس المستوي
- اثقب الحائط بمسافة 8 سم بمنتصف علامات التي تم تحديدها من قبل
- ادخل طية الحائط 11 في الفتحات
- قم بتركيب الحامل وتثبيتته بمسامير A 12 ( 2.4 44.4X )

## تعليق جسم الشفاط

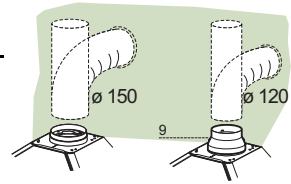
- قبل تركيب الشفاط قم بتعديل المسامير **Vr** الموجودين نقاط توصيل الشفاط لذلك تجدهم مثبتين الي النصف
- ضع جسم الشفاط علي الحامل
- قم بتعديل المسامير **Vr** الي مستوي جسم الشفاط
- يجب علي فني التركيب ان باخذ في اعتباره انه من الضروري تركيب الشفاط علي الحائط يمكن ان يتم باستخدام مسامير اكثر من الموجودة مع طبات الحائط يمكن وضعها داخل غطاء الشفاط



## التوصيلات

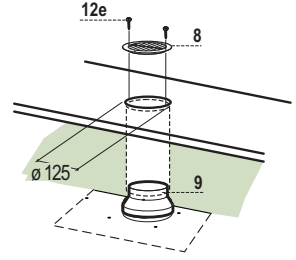
### نظام الطرد من خلال انبوب

- عند تركيب مدخنة الطرد قم بتوصيل الشفاط بالمدخنة باستخدام ماسورة صلبو او مرنة ( بقطر = 120-150مم ) الاختيار متروك لفني التركيب .
- لتركيب وصلة الطرد الخاصة لعادم الهواء ( بقطر = 120مم ) ادخل الحافة السفلية (9) علي مخرج جسم الشفاط .
- قم بتركيب الماسورة في المكان المخصص باستخدام مشابك تثبيت الماسورة
- يجب نزع اي فلتر كربون موجود داخل الشفاط .



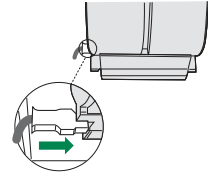
## مخرج الهواء لنظام اعادة التوزيع

- قم بعمل فتحة بقطر 120 على جانب يقع فوق جسم الشفاط
- ادخل الحافة المنخفضة (9) داخل مخرج جسم الشفاط
- صل الحافة بمخرج علي الرف الموجود فوق الشفاط باستخدام ماسورة صلبة او مرنة بقطر 120مم
- ثبت الماسورة في مكانها باستخدام رابط مناسب
- ركب الشبكة المباشرة 8 بمخرج نظام اعادة التوزيع الداخلي باستخدام مسامير (e12) (2.9) (9.5X)
- تاكد من وجود غلاز الكربون داخل الشفاط



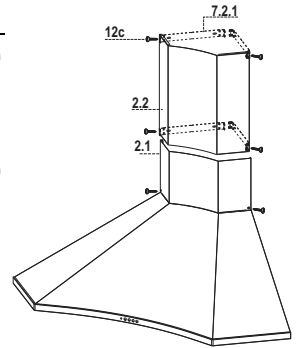
## التوصيل الكهربائي

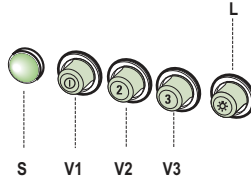
- قم بتوصيل المدخنة بشبكة التيار المنزلي من خلال مفتاح توصيل ذو قطبين مع فتحة تماس قدرها 3 مم على الأقل.
- انزع فلاتر الدهون ( انظر فقرة الصيانة ) وتاكد من توصيل سلك الكهرباء بالوضع الصحيح داخل الفيشة الموجودة علي جانب المروحة .



## تركيب المدخنة

- **الجزء العلوي**
- قم بتوسيع جانبي الجزء العلوي برفق ثم ضعهم خلف الحامل 1/2/7 وتاكد من ارتكازها في مكانها بشكل جيد
- ثبت الجوانب علي الحامل باستخدام 4 مسامير c12
- **الجزء السفلي**
- ضع طرف الجزء السفلي للمدخنة في المكان المخصص له داخل جسم الشفاط
- ثبت الجزء السفلي بجسم الشفاط باستخدام مسامير 12c



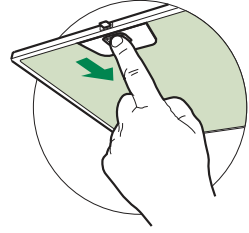


L	اضاءة	مفتاح التحكم في نظام الاضاءة (ON/OFF)
S	التشغيل	لمبة تشغيل الشفاط
V1	الموتور	مفاتيح التحكم في تشغيل موتور الشفاط (ON/OFF) علي اقل سرعة وتستخدم لاعطاء هواء متواصل اثناء الطهي الخفيف .
V2	السرعة	السرعة المتوسطة و هي تناسب معظم الحالات وتعطي درجة مثالي لمعالجة الهواء مع مستوي منخفض من الضوضاء
V3	مركز	السرعة القصوي وتستخدم اطررد روائح الطهي النفاذة خاصة مع طول فترة الطهي

## فلتر الدهون

### تنظيف فلتر الدهون

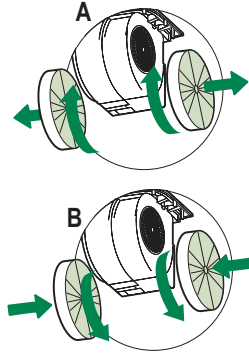
- يجب تنظيف الفلاتر كل شهرين من الاستعمال او بشكل متكرر مع الاستعمال الشاق .
- يمكن تنظيفه داخل غسالة الاطباق ..
- يتو نزع الفلاتر من خلال الضغط عليها باتجاه الخلف مع سحبها لاسفل في نفس الوقت .
- اغسل الفلتر مع الحرص علي عدم صط الفلاتر ثم اتركها لتجف قبل اعادة التركيب .
- عند اعادة التركيب تاكد ان مكبس الغلق متجه ناحية الخارج .



### فلتر الكربون ( نظام اعادة التوزيع الداخلي )

هذه الفلاتر غير قابلة للغسيل او التنظيف بل يجب استبدالها كل 4 اشهر من الاستعمال وتكرر عملية الاستبدال مع الاستعمال الشاق .

- تغير فلتر المربون
- انزع فلتر الدهون المعدني
- ثم انزع فلتر الكربون المشبع بالدهون كما هو موضح (A) .
- فو بتركيب الفلتر الجديد (B) .
- واعد تركيب فلتر الدهون مرة اخري .



### إنارة

- عند تبديلها يجب طلب الخدمة الفنية. (" عند الرغبة بشرائها راجع الخدمة الفنية")

Product family name for MEA market: SOLARIS

اسم عائلة المنتج لـ MEA market :SOLARIS





CE