

# Pando

*ES – Manual de instalación.*

*PT – Manual de instalação.*

*FR – Manuel d'installation.*

*EN – Installation Manual.*

# GRUPO PRO 520-850-1000



**Certificado de Empresa de Gestión de  
la Calidad UNE-EN ISO 9001:2015**



**The International Certification Network  
Quality Management System ISO 9001:2015**







*El símbolo en el producto o en su embalaje indica que este producto no se puede tratar como desperdicios normales del hogar. Este producto se debe entregar al punto de recolección de equipos eléctricos y electrónicos para reciclaje. Al asegurarse de que este producto se deseché correctamente, usted ayudará a evitar posibles consecuencias negativas para el medio ambiente y la salud pública, lo cual podría ocurrir si este producto no se manipula de forma adecuada. Para obtener información más detallada sobre el reciclaje de este producto, póngase en contacto con la administración de su ciudad, con su servicio de desechos del hogar o con la tienda donde compró el producto. Este electrodoméstico está marcado conforme a la directiva Europea 2002/96/CE sobre los residuos de aparatos eléctricos y electrónicos (WEEE).*

## ES - INTRODUCCIÓN

Ante todo, queremos agradecerle la confianza depositada a nuestra firma, al elegir una campana extractora Pando.

El presente manual y los adjuntos son una guía de instalación, de uso y mantenimiento más adecuados para la conservación de su nueva Campana Extractora.

Con el fin de conocer bien su campana, le recomendamos que lea atentamente estas instrucciones de utilización en su totalidad y las conserve para posibles consultas posteriores.

**Antes de iniciar la instalación, leer detenidamente este manual de montaje y el manual de usuario adjunto, donde también se dan instrucciones para la correcta instalación del producto.**

Todo el proceso de **instalación está reservado exclusivamente a profesionales cualificados, instaladores profesionales o servicio técnico oficial.** Se debe leer y seguir detenidamente las instrucciones del manual o guía de instalación de la campana, antes de iniciar la instalación.

Cuando abra el embalaje de la campana, compruebe que todos los componentes estén en perfecto estado y estén todos los accesorios de montaje. En caso contrario, contacte al vendedor y no prosiga con la instalación. **Los desperfectos estéticos del aparato una vez instalado, tales como rozaduras, golpes, manchas, etc... no estarán cubiertos por la garantía del fabricante.**

*El fabricante no responde por las posibles inexactitudes, imputables a errores de imprenta o de transcripción, contenidas en este manual. Se reserva el derecho de poder aportar a los propios productos aquellas modificaciones que considere necesarias o útiles, sin perjudicar las características esenciales de funcionalidad y de seguridad.*

## ES-RECOMENDACIONES A TENER EN CUENTA ANTES DE LA INSTALACIÓN

### ¡IMPORTANTE!

NO SE DEBE DE QUITAR EL PLÁSTICO PROTECTOR DE LA CAMPANA HASTA NO HABER TERMINADO COMPLETAMENTE SU INSTALACION, DE NO TENER DICHO PLÁSTICO EN ALGUNA ZONA QUE PUEDA SER COMPROMETIDA EN LA INSTALACIÓN, SE RECOMIENDA APLICAR MEDIDAS PREVENTIVAS DE PROTECCIÓN CONTRA GOLPES, ROZADURAS Y CONTACTO CON AGENTES CORROSIVOS.

TENER ESPECIAL PRECAUCIÓN DURANTE LA INSTALACIÓN SI HAY OBRAS, PUES RESTOS DE PINTURA, SILICONA, YESO, CEMENTO Y MATERIALES DE ESTE TIPO, O PRODUCTOS DE LIMPIEZA, PUEDEN CONTENER COMPONENTES QUÍMICOS CORROSIVOS QUE DAÑEN EL ACERO O EL PRODUCTO, SE RECOMIENDA APLICAR MEDIDAS DE PROTECCIÓN ADECUADAS A LA SITUACIÓN, COMO FORRAR HERMÉTICAMENTE CON PLÁSTICOS LA ZONA DE LA CAMPANA QUE POSIBLEMENTE PUDIESE SER AFECTADA.

DE ESTA MANERA EVITAMOS DAÑOS ESTÉTICOS DEL APARATO DURANTE LA INSTALACIÓN, QUE NO ESTARÍAN CUBIERTOS POR LA GARANTÍA DEL FABRICANTE.

## ES - INSTRUCCIONES DE SEGURIDAD

- Debe estar prevista una ventilación conveniente de la habitación si se utilizan simultáneamente una campana extractora de cocina y aparatos alimentados por gas u otro combustible (no se aplica a aparatos destinados exclusivamente para descargar el aire en el interior de la habitación).
- El aire evacuado no debe ser enviado por conductos que se utilicen para evacuar los humos de aparatos alimentados por gas u otro combustible (no se aplica a aparatos destinados exclusivamente para descargar el aire en el interior de la habitación).
- La distancia mínima entre la superficie de apoyo de los recipientes de cocción sobre la encimera y la parte inferior de la **campana extractora**, debe ser como mínimo de 65 cm si se instala sobre un elemento de cocción a gas. Si las instrucciones de instalación del elemento de cocción a gas indican una distancia superior, se tiene que tener en cuenta.
- Los reglamentos respecto a la evacuación del aire han de ser respetados.
- Si la campana no está provista de un **cable de alimentación con** una clavija, o de otros medios para su desconexión de la red de alimentación, con una separación de contacto en todos los polos que provea desconexión total bajo condiciones de categoría III de sobretensión, deben ser incorporados medios de desconexión a la instalación fija de acuerdo con las reglamentaciones de instalación.

## ES - INSTRUCCIONES DE SEGURIDAD

- Cuando le sea entregado el aparato, antes de 24h retire el embalaje y verifique que se encuentra en buen estado, comprobando visualmente su aspecto exterior general. En el caso de observar cualquier anomalía o desperfecto no lo instale y comuníquelo de inmediato a su comercio o instalador antes de 24h de su recepción.
- La campana ha sido fabricada para un uso doméstico normal. **No se debe utilizar para uso industrial, profesional**, u otros objetivos diferentes de aquellos para los que ha sido proyectado.
- Pando no ofrecerá ninguna garantía por las consecuencias y daños, derivados de una inadecuada instalación o mal uso del aparato.
- No trate de modificar nunca las características de este aparato, ello constituye un peligro y anula automáticamente la garantía del fabricante.
- Se ha de permitir y ser accesible al usuario la desconexión del aparato de la alimentación después de la instalación. La clavija de alimentación ha de estar fácilmente accesible, de no ser así debe incorporar un interruptor de desconexión eléctrica conforme a las reglamentaciones vigentes de instalación eléctrica.
- Se ha de tener especial cuidado de dónde se perfora en pared o techos, que no hayan líneas ocultas eléctricas, tuberías, vigas de hierro, etc..., pues ello puede provocar graves averías, derivaciones de corrientes eléctricas o transmisiones de ruidos y vibraciones.
- **IMPORTANTE:** En la instalación, antes de realizar el conexionado eléctrico del aparato, desconecte siempre el panel de corriente que lo alimentará (diferencial o magneto-térmico del cuadro eléctrico general de la casa).
- La instalación de la campana y conductos tiene que respetar las normas vigentes por lo que concierne a la ventilación de los locales cerrados. Concretamente, el aire evacuado no tiene que ser conducido por un conducto utilizado para la descarga de los humos de aparatos que utilicen gas u otro combustible (instalaciones de calefacción centralizada, etc.).
- La presión negativa del local no debe superar los 0.04mbar. Esta condición permite un funcionamiento óptimo de la campana. Para obtener este ambiente hay que tener una entrada de aire permanente con el fin de evitar estanqueidad del aire (es aconsejable tener rejilla de ventilación al efecto). Para ello no son válidas las ventanas ni las puertas.

## ES - INSTRUCCIONES DE SEGURIDAD



- **¡Atención!** durante el funcionamiento simultáneo de una campana con “sistema aspirante”, y un sistema de calefacción dependiente del aire ambiente (estufas de gas, aceite, carbón, chimenea, etc...), se debe prestar muchísima atención a que la campana no absorba parte del aire destinado a la combustión, porque podrían crearse acumulaciones en cantidades peligrosas de monóxido de carbono en el local o vivienda, y esto podría poner vidas en peligro. En el caso de instalación de una campana extractora en unión o conjunta con un elemento de combustión como estufa, chimenea o sistema de calefacción local, es obligatorio contactar con el fabricante e instalador de estos elementos, para obtener un funcionamiento óptimo y sin riesgos.



- El suministro eléctrico alimentación ha de ser estable y bajo los requerimientos eléctricos indicados (ver la placa de características del aparato). De no ser estable y recibir un suministro con variaciones de tensión, intensidad o frecuencia, tipo armónicos, transitorios, huecos de tensión, sobrecargas, tormentas eléctricas etc..., la campana puede mostrar un mal funcionamiento o incluso averiarse, y la reparación no estaría cubierta por la garantía. Si se diese el caso habría que desconectar la campana, y contactar con un electricista o compañía eléctrica para que solucionen el problema de suministro eléctrico.
- Para evitar riesgos, está prohibida la manipulación del aparato. Si el cable de alimentación está dañado, debe ser sustituido por el fabricante mediante el servicio técnico autorizado. Las reparaciones que impliquen manipulación del aparato o sus componentes tendrán que ser efectuadas exclusivamente por un servicio técnico especialista autorizado.
- Queda expresamente prohibida la manipulación indebida y no autorizada de la campana, como modificar, cortar o perforar el cuerpo, estructura o cableado eléctrico de la misma, o de la unidad de motor interna o externa y periférica. Este incumplimiento implicaría la pérdida automática de la garantía del fabricante y lo eximiría de responsabilidad alguna de posibles daños personales o materiales.
- La campana es un electrodoméstico para uso de extracción de humos, no puede ser utilizada como elemento de soporte de objetos o utensilios.
- Las lámparas led no pueden ser manipuladas por el usuario ya que hay riesgos de choque eléctrico, su manipulación, mantenimiento o sustitución es una tarea reservada exclusivamente para el servicio de asistencia técnica oficial o instalador especialista autorizado.
- Con la intención constante de mejorar nuestros productos, nos reservamos el derecho de aportar a sus características técnicas, funcionales o estéticas, todas las modificaciones derivadas de su evolución.

**RECOLHA DOS  
ELECTRODOMÉSTICOS**

*! O símbolo no produto ou na sua embalagem indica que este produto não pode ser tratado como lixo doméstico normal. Este produto deve ser entregue no ponto de recolha de equipamentos elétricos e eletrónicos para reciclagem. Ao garantir que este produto é eliminado corretamente, ajudará a evitar possíveis consequências negativas para o meio ambiente e para a saúde pública, que de outra forma poderiam ocorrer se este produto não for manuseado de forma adequada. Para obter informações mais pormenorizadas sobre a reciclagem deste produto, entre em contacto com o município da sua área de residência, com o serviço de recolha de resíduos domésticos ou com a loja onde adquiriu o produto. Este eletrodoméstico está marcado de acordo com a diretiva Europeia 2002/96/CE relativa aos resíduos de equipamento elétrico e eletrónico (REEE)*

**PT - INTRODUÇÃO**

Antes de mais, queremos agradecer-lhe a confiança depositada na nossa empresa, ao escolher um exaustor Pando.

O presente manual e os anexos são um guia de instalação, utilização e manutenção mais adequada para a conservação do seu novo Exaustor.

Para que conheça bem o seu exaustor, recomendamos que leia atentamente estas instruções de utilização na íntegra e as guarde para possíveis consultas futuras.

**Antes de iniciar a instalação, leia atentamente este manual de instalação e o Manual do utilizador, onde as instruções também são fornecidas para a correcta instalação do produto.**

**Odo o processo de instalação é reservado exclusivamente a profissionais qualificados, instaladores profissionais ou ao serviço técnico oficial.** Deve ler e seguir cuidadosamente as instruções do manual ou guia de instalação do exaustor antes de iniciar a instalação.

Quando abrir a embalagem do exaustor, certifique-se de que todos os componentes estão em perfeito estado e que esta contém todos os acessórios de montagem. Caso contrário, contacte o vendedor e não prossiga com a instalação. **Uma vez instalado o aparelho, quaisquer danos a nível estético, tais como arranhões, amolgadelas, manchas, etc. não estarão cobertos pela garantia do fabricante.**

*El fabricante não se responsabiliza por quaisquer inexactidões, imputáveis a erros de impressão ou transcrição, contidas neste manual. Reserva-se o direito de efetuar as modificações que considerar necessárias ou úteis aos seus produtos, sem prejudicar as características essenciais de funcionalidade e segurança.*

## PT - RECOMENDAÇÕES A TER EM CONTA ANTES DA INSTALAÇÃO

### MUITO IMPORTANTE!

O PLÁSTICO DE PROTEÇÃO DO EXAUSTOR NÃO DEVE SER RETIRADO ATÉ A SUA INSTALAÇÃO ESTAR TOTALMENTE CONCLUÍDA, UMA VEZ QUE, SE FOR RETIRADO, PODERÁ COMPROMETER ALGUMA ZONA DURANTE A INSTALAÇÃO. RECOMENDA-SE A APLICAÇÃO DE MEDIDAS PREVENTIVAS DE PROTEÇÃO CONTRA AMOLGADELAS, ARRANHÕES E CONTACTO COM AGENTES CORROSIVOS.

TENHA ESPECIAL ATENÇÃO DURANTE A INSTALAÇÃO EM CASO DE OBRAS, UMA VEZ QUE RESTOS DE TINTA, SILICONE, GESSO, CIMENTO E MATERIAIS SEMELHANTES PODEM CONTER COMPONENTES QUÍMICOS CORROSIVOS QUE DANIFIQUEM O AÇO OU O PRODUTO. RECOMENDA-SE A APLICAÇÃO DE MEDIDAS DE PROTEÇÃO ADEQUADAS, TAIS COMO FERRAR HERMETICAMENTE A ZONA DO EXAUSTOR QUE POSSA VIR A SER AFETADA COM PLÁSTICOS.

DESTA FORMA, EVITA DANOS A NÍVEL ESTÉTICO NO APARELHO DURANTE A INSTALAÇÃO, DANOS ESTES QUE NÃO ESTÃO COBERTOS PELA GARANTIA DO FABRICANTE.

## PT - INSTRUÇÕES DE SEGURANÇA

- A divisão deve possuir ventilação adequada no caso de se utilizarem simultaneamente um exaustor e aparelhos alimentados a gás ou outro combustível (não se aplica a aparelhos destinados exclusivamente à descarga de ar no interior da divisão).
- O ar evacuado não tem de passar por uma conduta utilizada para a descarga dos fumos dos aparelhos que utilizem gás ou outro combustível (não se aplica a aparelhos destinados exclusivamente à descarga de ar no interior da divisão).
- A distância mínima entre a superfície de apoio dos recipientes de cozedura sobre a placa e a parte inferior do exaustor deve ser de 65 cm quando o **exaustor** for instalado sobre um elemento de cocção a gás. Respeite as instruções de instalação do elemento de cocção a gás se estas indicarem uma distância superior.
- Os regulamentos relativos à descarga de ar têm de ser respeitados.
- Se o exaustor não possuir um **cabo de alimentação com** uma ficha ou outro meio para ser desligado da corrente elétrica com uma separação de contacto em todos os polos que permita um corte total sob as condições de categoria III de sobretensão, deve incluir meios de desconexão da instalação fixa em conformidade com as regulamentações de instalação.



## PT - INSTRUÇÕES DE SEGURANÇA

- Quando o aparelho lhe for entregue, retire-o da embalagem num prazo máximo de 24 horas e verifique se está em bom estado através de uma inspeção visual do aspeto exterior geral. Caso observe qualquer anomalia ou dano, não o instale e informe de imediato o estabelecimento onde o adquiriu ou o instalador no prazo de 24h após a sua receção.
- O exaustor foi fabricado para utilização doméstica normal. **Não se destina a uma utilização industrial, profissional** ou outras finalidades que não aquela para a qual foi concebido.
- A Pando não oferecerá qualquer garantia pelas consequências e danos resultantes de uma instalação inadequada ou utilização incorreta do aparelho.
- Nunca altere as características deste aparelho, dado que essa alteração constitui um perigo e anula automaticamente a garantia do fabricante.
- Após a instalação, o utilizador deve ter acesso a uma forma de desligar o aparelho da alimentação. Deve poder aceder facilmente à ficha de alimentação, caso contrário, deverá ser instalado um interruptor de desconexão elétrica de acordo com as regulamentações em vigor.
- Deve ter-se especial atenção aos locais de perfuração de paredes ou tetos, para não existir o risco de perfurar linhas elétricas ocultas, tubos, vigas de ferro, etc., uma vez que tal pode provocar graves avarias, derivações de corrente elétrica ou transmissão de ruído e vibrações.
- **IMPORTANTE:** Na instalação, antes de realizar a ligação elétrica do aparelho, desligue sempre o quadro elétrico que lhe fornece alimentação (diferencial ou disjuntor do quadro elétrico geral da habitação).
- A instalação do exaustor e das condutas tem de respeitar as normas em vigor no que diz respeito à ventilação dos locais fechados. Mais concretamente, o ar evacuado não tem de passar por uma conduta utilizada para a descarga dos fumos dos aparelhos que utilizem gás ou outro combustível (instalações de aquecimento central, etc.).
- A pressão negativa do local não deve exceder os 0,04 mbar. Esta condição permite o funcionamento adequado do exaustor. Para obter este ambiente, tem de dispor de uma entrada de ar permanente a fim de evitar a estanquidade do ar (recomenda-se a utilização de uma grelha de ventilação para o efeito). Para tal, as janelas e portas não são uma opção válida.

## PT - INSTRUÇÕES DE SEGURANÇA



- **Atenção!** Durante o funcionamento simultâneo de um exaustor com “sistema de aspiração” e um sistema de aquecimento dependente do ar ambiente (aquecedores a gás, óleo, carvão, lareira, etc...), deve ter muito cuidado para que o exaustor não absorva parte do ar destinado à combustão, uma vez que poderá acumular-se uma quantidade perigosa de monóxido de carbono no local ou habitação, que poderá colocar vidas em risco. No caso de instalação de um exaustor em combinação ou conjuntamente com um elemento de combustão, como um aquecedor, lareira ou sistema de aquecimento local, é obrigatório contactar o fabricante e instalador destes elementos para garantir um funcionamento correto e sem riscos.



- O fornecimento de energia elétrica deve ser estável e ter em conta os requisitos elétricos indicados (ver a placa de características do aparelho). Se o fornecimento de alimentação elétrica não for estável e apresentar variações de tensão, intensidade ou frequência como, por exemplo, correntes harmónicas, picos de tensão, quedas de tensão, sobrecargas, tempestades elétricas, etc., é possível que o exaustor não funcione corretamente, podendo inclusivamente avariar, não estando esta reparação está coberta pela garantia. Caso tal ocorra, desligue o exaustor e contacte um electricista ou a companhia de eletricidade para que solucionem o problema de fornecimento elétrico.
- Para evitar riscos, é proibida a manipulação do aparelho. Se o cabo de alimentação estiver danificado, deve ser substituído pelo fabricante através do serviço técnico autorizado. As reparações que envolvam a manipulação do aparelho ou dos seus componentes terão de ser efetuadas exclusivamente por um serviço técnico especializado autorizado.
- É expressamente proibida a manipulação indevida e não autorizada do exaustor como, por exemplo, modificar, cortar ou perfurar o corpo, estrutura ou cabos elétricos do exaustor ou da unidade de motor interna ou externa e periférica. O não cumprimento do anteriormente referido implica a perda automática da garantia do fabricante e isenta-o de qualquer responsabilidade de possíveis danos pessoais ou materiais.
- O exaustor é um eletrodoméstico para extração de fumos, não pode ser utilizado como elemento de suporte de objetos ou.
- As lampadas LED noo pode ser manipulado pelo usuário, pois há riscos de choque elétrico, manuseio, manutenção ou substituição é uma tarefa reservada exclusivamente para o serviço de assistência técnica oficial ou instalador especialista autorização.
- Com vista à melhoria constante dos nossos produtos, reservamo-nos o direito de introduzirmos nas suas características técnicas, funcionais ou estéticas todas as alterações decorrentes da sua evolução.



*Le symbole qui se trouve sur le produit ou son emballage indique que ce produit ne peut être traité comme un déchet ménager. Ce produit doit être déposé au point de collecte pour les équipements électriques et électroniques en but de son recyclage. En veillant à l'élimination correcte de ce produit, vous aiderez à prévenir les conséquences négatives potentielles pour l'environnement et la santé publique, ce qui pourrait se produire si ce produit n'était pas manipulé de forme correcte. Pour plus d'informations sur le recyclage de ce produit, veuillez contacter les services administratifs de votre localité et notamment le service d'élimination des déchets ménagers ou le magasin où vous avez acheté le produit. Cet appareil électrodomestique est marqué selon la directive européenne 2002/96 / CE relative aux déchets d'équipements électriques et électroniques (DEEE).*

## FR - INTRODUCTION

Nous souhaitons avant tout vous remercier pour la confiance que vous nous avez accordée en choisissant une hotte aspirante Pando.

Ce manuel y compris ses pièces jointes représentent un guide d'installation, d'utilisation et d'entretien des plus adaptés à la conservation de votre nouvelle Hotte Aspirante.

Afin de bien connaître votre hotte, nous vous recommandons de bien lire ces instructions d'utilisation en entier et de bien les conserver pour d'éventuelles futures consultations.

Avant de commencer l'installation de la hotte, lire très attentivement le manuel d'installation et le manuel d'utilisation ci-joint, où des instructions pour l'installation correcte du produit sont également fournies.

Le processus d'installation est réservé exclusivement aux professionnels qualifiés, aux installateurs professionnels ou au service technique officiel. Lire très attentivement les instructions du manuel ou du guide d'installation de la hotte avant de commencer son installation.

Au moment d'ouvrir l'emballage de la hotte, vérifiez que tous les composants sont en parfait état et que tous les accessoires de montage sont présents. En cas contraire, contactez votre revendeur et ne poursuivez pas l'installation. **Les dommages esthétiques de l'appareil une fois installé, tels que rayures, chocs, taches, etc. ne sont pas couverts par la garantie du fabricant.**

*Le fabricant décline toute responsabilité en cas d'éventuelles inexactitudes attribuables à des erreurs d'impression ou de transcription contenues dans ce manuel. Il se réserve le droit d'apporter à ses produits les modifications qu'il juge nécessaires ou utiles, sans compromettre les caractéristiques essentielles de fonctionnalité et de sécurité.*

## FR - RECOMMANDATIONS À PRENDRE EN COMPTE AVANT

### TRÈS IMPORTANT!

NE PAS RETIRER LE PLASTIQUE PROTECTEUR DE LA HOTTE TANT QUE L'INSTALLATION N'EST PAS COMPLÈTEMENT TERMINÉE, SI CE PLASTIQUE N'EST PAS PRÉSENT À CERTAINS ENDROITS POUVANT COMPROMETTRE SON INSTALLATION, IL EST RECOMMANDÉ D'APPLIQUER DES MESURES PRÉVENTIVES DE PROTECTION CONTRE LES CHOCS, LES RAYURES ET LE CONTACT AVEC DES AGENTS CORROSIFS.

UNE ATTENTION TOUTE PARTICULIÈRE DOIT ÊTRE PORTÉE LORS DE L'INSTALLATION EN CAS DE TRAVAUX CAR LES RESTES DE PEINTURE, DE SILICONE, DE PLÂTRE, DE CIMENT ET DE MATÉRIAUX DE CE TYPE, PEUVENT CONTENIR DES COMPOSANTS CORROSIFS QUI ABIMENT LE PRODUIT, IL EST ALORS RECOMMANDÉ D'APPLIQUER DES MESURES DE PROTECTION ADAPTÉES À LA SITUATION, TEL QUE RECOUVRIR DE FAÇON HERMETIQUE LA ZONE DE LA HOTTE SUSCEPTIBLE D'ÊTRE AFFECTÉE.

CELA ÉVITE AINSI LES DOMMAGES ESTHÉTIQUES DE L'APPAREIL PENDANT L'INSTALLATION, QUI NE SERAIENT PAS COUVERTS PAR LA GARANTIE FABRICANT.

## FR - INSTRUCTIONS DE SÉCURITÉ

- Une correcte ventilation de la pièce doit être prévue si on utilise simultanément une hotte aspirante pour cuisine et des appareils alimentés au gaz ou autres combustibles (cela ne s'applique pas aux appareils destinés exclusivement à l'évacuation de l'air dans la pièce).
- L'air évacué ne doit pas être entraîné par un conduit utilisé pour évacuer les fumées des appareils qui utilisent le gaz ou d'autres combustibles (ne s'applique pas aux appareils destinés exclusivement à l'évacuation de l'air à l'intérieur de la pièce).
- La distance minimale entre la surface de support des récipients de cuisson sur la table de cuisson et le fond de la hotte doit être de 65 cm lorsque la **hotte aspirante** est installée sur un élément de cuisson à gaz. Si les instructions d'installation de l'élément de cuisson à gaz indiquent une distance supérieure, il faut en tenir compte.
- Les règlements concernant à l'évacuation de l'air doivent être respectés.
- Si la hotte n'est pas munie d'un **câble d'alimentation** ou d'un autre moyen de déconnexion du réseau d'alimentation avec une séparation des contacts à tous les pôles assurant une déconnexion totale dans des conditions de surtension de catégorie III, ils doivent être incorporés des moyens de déconnexion incorporés à l'installation fixe conformément aux règlements d'installation.

## FR - INSTRUCTIONS DE SÉCURITÉ

- Lorsque l'appareil vous est livré, dans les 24 heures, retirez l'emballage et vérifiez qu'il est en bon état, en vérifiant visuellement son aspect général. En cas d'anomalie ou de dysfonctionnement, ne l'installez pas et avertissez immédiatement votre revendeur ou votre installateur dans les 24 heures suivant la réception.
- La est destinée à un usage domestique normal. Elle ne doit pas être **destinée à une utilisation industrielle, professionnelle**, ou à des objectifs autres que ceux pour lesquels elle a été conçue.
- Pando n'accordera aucune garantie suite aux conséquences et aux dommages issus d'une installation inappropriée ou d'une mauvaise utilisation de l'appareil.
- Ne tentez jamais de modifier les caractéristiques de cet appareil car cela constituerait un danger et annulerait automatiquement la garantie du fabricant.
- La déconnexion de l'appareil de l'alimentation électrique après l'installation doit être accessible à l'utilisateur. La fiche d'alimentation doit être facilement accessible. Dans le cas contraire, elle doit comporter un interrupteur électrique conforme aux réglementations en vigueur en matière d'installation électrique.
- Il faut être particulièrement prudent lorsque l'on fore les murs ou le plafond qu'il n'y ait pas de lignes électriques dissimulées, de tuyaux, de poutres en fer etc...., car cela pourrait causer de graves dommages, des dérivations de courants électriques ou des transmissions sonores et des vibrations.
- **IMPORTANT** : Lors de l'installation, avant d'effectuer le raccordement électrique de l'appareil, débranchez toujours le panneau électrique qui l'alimentera (le différentiel ou le magnétothermique du panneau électrique général de la maison).
- L'installation de la hotte et des conduits doit respecter les normes en vigueur concernant la ventilation des locaux fermés. Plus concrètement, l'air évacué ne doit pas être entraîné par un conduit utilisé pour évacuer les fumées des appareils qui utilisent le gaz ou d'autres combustibles (installations de chauffage central, etc.).
- La pression négative du local ne doit pas dépasser 0.04 mbar. Cette condition permet un fonctionnement optimal de la hotte. Pour obtenir cet environnement il faut avoir une entrée d'air permanente afin d'éviter les fuites d'air (il est conseillé d'avoir une grille de ventilation à cet effet). Les fenêtres et les portes ne sont pas valables pour cela.

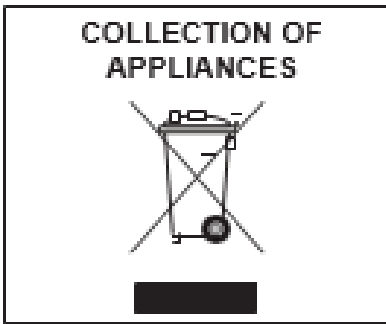
## FR - INSTRUCTIONS DE SÉCURITÉ



- **Attention!** Lors du fonctionnement simultané d'une hotte à « système d'aspiration » et un système de chauffage par air ambiant (des chauffages à gaz, à huile, à charbon, cheminées, etc. ...), vous devez faire très attention à ce que la hotte n'absorbe pas une partie de l'air destinée à la combustion, car pourraient alors se créer dans le local ou dans la maison des accumulations de monoxyde de carbone en quantité dangereuse qui pourraient mettre votre vie et celle d'autrui en danger. Dans le cas de l'installation d'une hotte aspirante en liaison ou associée à un élément à combustion tel qu'un chauffage, une cheminée, un système de chauffage local, il est obligatoire de contacter le fabricant et l'installateur de ces éléments, pour un fonctionnement optimal et sécurisé.



- L'alimentation électrique doit être stable et respecter les exigences électriques indiquées (voir plaque des caractéristiques de l'appareil). Si l'alimentation n'est pas stable et qu'elle subit des variations de tension, d'intensité ou de fréquence, de type harmonique, transitoires, chutes de tension, surcharges, les orages etc., la hotte peut avoir alors un mauvais fonctionnement voire même tomber en panne et dans ce cas la réparation n'est pas couverte par la garantie. Si le cas devait se produire il faudrait alors débrancher la hotte et contacter un électricien ou la compagnie électrique pour résoudre le problème d'alimentation électrique.
- La manipulation de l'appareil est interdite afin d'éviter les risques. Si le câble d'alimentation est défectueux, il doit être remplacé par le fabricant à travers le service technique agréé. Les réparations impliquant la manipulation de l'appareil ou de ses composants doivent être effectuées uniquement par un service technique spécialisé agréé.
- La manipulation inappropriée et non autorisée de la hotte est strictement interdite, tel que modifier couper ou perforer le corps, la structure ou le câblage électrique de la hotte, ou de l'unité moteur intérieure ou extérieure et périphérique. Le non-respect de ces conditions entraînerait l'annulation automatique de la garantie du fabricant et le dégagerait de toute responsabilité vis à vis d'éventuels dommages personnels ou matériels.
- La hotte est un appareil destiné à l'extraction des fumées, elle ne peut être utilisée comme support d'objets ou d'ustensiles.
- Les lampes LED ne peuvent pas être manipulées par l'utilisateur comme il y a des risques de choc électrique, la manipulation, l'entretien ou le remplacement est une tâche réservée exclusivement aux services d'assistance technique officielle ou un installateur spécialisé agréé.
- Constamment à la recherche de l'amélioration de nos produits, nous réservons le droit d'apporter à leurs caractéristiques techniques, fonctionnelles ou esthétiques, toutes les modifications résultant de leur évolution.



*The symbol on the product or its packaging indicates that this product cannot be disposed of like normal domestic waste. The product must be handed over at a collection point for recycling electrical and electronic equipment. If you ensure that this product is correctly disposed of, you will help to avoid the possible negative environmental and public health effects that could arise from incorrect disposal. For more detailed information about recycling this product, please contact your city authorities, the domestic waste service or the establishment where you purchased it. This electrical appliance is marked in compliance with European Directive 2002/96/EC on electrical and electronic appliance waste (WEEE).*

## EN - INTRODUCTION

Firstly, we would like to thank you for your confidence in our firm when you chose a Pando extractor hood.

This manual and its annexes are a guide for the correct installation, usage and maintenance of your new Extractor Hood.

To learn everything about your hood, we recommend you read these instructions carefully from beginning to end and keep them for future reference.

**Before starting the installation process read with care this installation manual and the attached user's manual, There are also instructions for the correct installation of the product.**

**Installation should only be carried out by qualified professionals, professional installers or the official technical service.** The manual or installation guide must be read with care before starting the installation process.

When opening the packaging, check that all the components are in perfect state and all the accessories are present. If this is not the case, contact the dealer and do not install. **Once installed, any damage to the exterior such as scratches, dents, stains, etc. will not be covered by the guarantee.**

*The manufacturer will not be held liable for any possible inaccuracies due to printing or trans- cription errors in this manual The manufacturer reserves the right to incorporate modifications considered useful or necessary into the products, which will not alter their essential functional and safety characteristics.*

## EN - RECOMMENDATIONS TO BEAR IN MIND BEFORE INSTALLATION.

### VERY IMPORTANT!

DO NOT REMOVE THE PROTECTIVE PLASTIC FROM THE HOOD UNTIL IT IS COMPLETELY INSTALLED, IF THIS PLASTIC IS NOT PRESENT IN AREAS THAT COULD HAVE A RISK OF DAMAGE DURING INSTALLATION, IT IS RECOMMENDED TO APPLY PROTECTIVE MATERIALS AGAINST IMPACT, SCRATCHES AND CONTACT WITH CORROSIVE AGENTS.

TAKE ESPECIAL CARE DURING THE INSTALLATION IF OTHER WORK IS ALSO IN PROGRESS, BECAUSE PAINT, SILICON, PLASTER AND OTHER MATERIALS COULD CONTAIN CORROSIVE CHEMICALS THAT MAY DAMAGE THE PRODUCT, IN THESE CASES IT IS RECOMMENDED TO ADEQUATELY PROTECT THE HOOD, BY FOR EXAMPLE, HERMETICALLY COVERING AREAS THAT COULD BE AFFECTED WITH PLASTIC.

THIS WILL AVOID DAMAGE TO THE OUTSIDE OF THE APPLIANCE, SOMETHING THAT WILL NOT BE COVERED BY THE GUARANTEE.

## EN - SAFETY INSTRUCTIONS

- If the hood is to be used at the same time as gas fuelled or other fuelled appliances (not applicable to appliances exclusively designed to blow air into the room) the room must be properly ventilated.
- The exhausted air must not be led through a conduit that is used for exhausting fumes from other appliances using gas or other fuels (not applicable to devices destined exclusively to discharge the air inside the room).
- The minimum distance between the surface of the cooktop and the lower edge of the hood must be 65 cm if the the **extractor hood** is fitted over gas cooker. If the installation instructions of the gas cooker indicates a greater distance, this must be followed.
- Regulations regarding air evacuation must be respected.
- If the hood does not have a **power cable with** a plug, or other means for disconnection from the mains, with a separation of all poles to ensure total disconnection under category III conditions of overvoltage, means for disconnection of the fixed installation must be incorporated in accordance with installation regulations.



## EN - SAFETY INSTRUCTIONS

- Once the appliance has been delivered, within 24h, remove the packaging and check that it is in good state, visually inspecting the general state of the outside. If any anomaly or damage is observed, do not install and immediately inform the dealer or installer within 24h of reception.
- This hood has been designed for normal domestic use. **It must not be used for industrial, professional**, or any other use different from what it has been designed for.
- Pando will not be held liable for consequences or damages resulting from incorrect installation or misuse of the appliance.
- Do not try to alter any of the characteristics of this appliance, this could be dangerous and will automatically render the guarantee void.
- It must be possible and accessible for the user to disconnect the appliance from the mains after installation. The power plug should be easily accessible, if this is not the case, a switch for electrical disconnection, compliant with electrical installation regulations, must be fitted.
- Take special care when perforating walls or ceilings and ensure that there are no hidden electrical cables, pipes, metal beams, etc., as perforating them could cause great damage, short circuits or the transmission of noise and vibrations.
- **IMPORTANT:** Before connecting the appliance to the mains, make sure the current is first turned off (differential or circuit breaker on the general electrical panel of the house).
- Hood and conduit installation must comply with regulations on ventilation of closed spaces. More specifically, the exhausted air must not be led through a conduit that is used for exhausting fumes from other appliances using gas or other fuels (central heating installations, etc.).
- Negative pressure in the premises must not exceed 0.04 mbar. This will allow the hood to operate in optimum conditions. To achieve this, it is necessary to have a permanent entry of fresh air to avoid air stagnation, it is recommended to have a ventilation grille for this purpose. Doors and windows are not enough.

## EN - SAFETY INSTRUCTIONS



- **Attention!** When the hood is in operation “in suction” at the same time as a heating system that depends on ambient air (gas, oil, coal boiler, chimney, etc.), take special care to avoid the hood absorbing air needed for combustion, this could cause dangerous accumulations of carbon monoxide in the premises or home, which could be deadly. If the extractor hood is installed together with a combustion appliance such as a boiler, chimney or local heating, the manufacturers of these appliances must be contacted to ensure optimum and risk-free operation.



- Electrical power supply must be stable and meet the electrical requirements of the appliance (see the nameplate of the appliance). If the power supply is unstable, with variations in voltage, current, surges and cuts, electrical storms, etc., the hood could malfunction and even be damaged, in which case repairs will not be covered by the guarantee. If any of these things happen, disconnect the hood and contact an electrician or your electrical company to solve the problem.
- To avoid hazards, it is forbidden to manipulate the appliance. If the power cable is damaged it must be replaced by the manufacturer through an authorised technical service. Any repairs that involve manipulating the appliance or its components must only be done by an authorised technical service.
- Improper and unauthorised handling of the hood, as well as modifying, cutting or perforating the body, structure, motor or wiring of the hood are expressly forbidden. In case of any of the above, the guarantee will be automatically void and the manufacturer will not be held liable for any possible harm or damages.
- The hood is an electrical appliance for fume extraction and must not be used as a support for objects or utensils.
- The LED lamps can not be manipulated by the user as there are risks of electric shock, handling, maintenance or replacement is a task reserved exclusively for official technical assistance service or authorized specialist installer.
- With the aim of constantly improving our products, we reserve the right to modify their functional characteristics or their appearance.

## ADVERTENCIA / ATENÇÃO / AVERTISSEMENT / WARNING

**ES-**Se ha de tener en cuenta y prever que la campana y periféricos han de tener un fácil y seguro acceso para posibles tareas de mantenimiento o reparación del servicio técnico oficial Pando (SAT). **La garantía NO** cubrirá los costes y medios necesarios para el acceso a un producto que no cumpla estas condiciones. En el caso de que el producto no sea fácilmente accesible o seguro, criterio que emitirá el SAT en su inicial inspección, será responsabilidad del cliente, poner los medios y asumir los costes necesarios para que el SAT pueda realizar la intervención adecuadamente.

**PT-**Do exaustor e os periféricos devem ter acesso fácil e seguro para a possível manutenção ou reparo do serviço técnico oficial da Pando. **A garantia não** cobre os custos e recursos necessários para acessar um produto que não atende a essas condições. Se o produto não for facilmente acessível ou seguro, de acordo com os critérios SAT transmitidos na sua inspeção inicial, será responsabilidade do cliente, fornecer os meios e assumir os custos necessários para que o SAT possa realizar a intervenção adequadamente.

**FR-**Il doit être pris en compte et prévoir que la hotte et les périphériques doivent avoir un accès facile et sûr aux tâches de maintenance ou de réparation du service technique officiel de Pando (SAT). **La garantie NE couvrira pas** les coûts et moyens nécessaires pour accéder à un produit qui ne remplit pas ces conditions. Dans le cas où le produit ne serait pas facilement accessible ou sûr, un critère qui sera émis par SAT lors de son inspection initiale, il incombera au client d'installer les moyens et d'assumer les coûts nécessaires pour que le SAT puisse effectuer l'intervention de manière adéquate.

**EN-**It must be taken into account and provide that the hood and peripherals must have easy and safe access for possible maintenance or repair tasks of the official Pando technical service (SAT). **The guarantee will NOT** cover the costs and means necessary for access to a product that does not meet these conditions. In the event that the product is not easily accessible or safe, a criterion that will be issued by SAT in its initial inspection, it will be the responsibility of the client to place the means and assume the necessary costs so that the SAT can perform the intervention adequately.

## ADVERTENCIA / ATENÇÃO / AVERTISSEMENT / WARNING

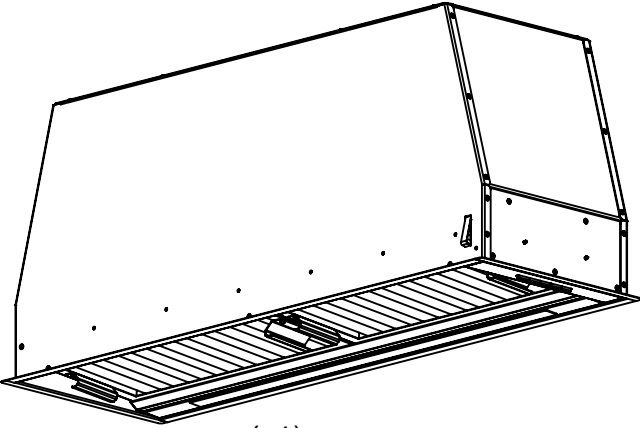
**ES-**Se ha de tener en cuenta y prever que la campana y periféricos han de tener un fácil y seguro acceso para posibles tareas de mantenimiento o reparación del servicio técnico oficial Pando (SAT). **La garantía NO** cubrirá los costes y medios necesarios para el acceso a un producto que no cumpla estas condiciones. En el caso de que el producto no sea fácilmente accesible o seguro, criterio que emitirá el SAT en su inicial inspección, será responsabilidad del cliente, poner los medios y asumir los costes necesarios para que el SAT pueda realizar la intervención adecuadamente.

**PT-**Do exaustor e os periféricos devem ter acesso fácil e seguro para a possível manutenção ou reparo do serviço técnico oficial da Pando. **A garantia não** cobre os custos e recursos necessários para acessar um produto que não atende a essas condições. Se o produto não for facilmente acessível ou seguro, de acordo com os critérios SAT transmitidos na sua inspeção inicial, será responsabilidade do cliente, fornecer os meios e assumir os custos necessários para que o SAT possa realizar a intervenção adequadamente.

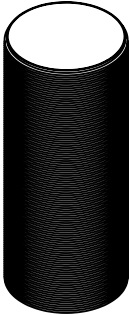
**FR-**Il doit être pris en compte et prévoir que la hotte et les périphériques doivent avoir un accès facile et sûr aux tâches de maintenance ou de réparation du service technique officiel de Pando (SAT). **La garantie NE couvrira pas** les coûts et moyens nécessaires pour accéder à un produit qui ne remplit pas ces conditions. Dans le cas où le produit ne serait pas facilement accessible ou sûr, un critère qui sera émis par SAT lors de son inspection initiale, il incombera au client d'installer les moyens et d'assumer les coûts nécessaires pour que le SAT puisse effectuer l'intervention demanière adéquate.

**EN-**It must be taken into account and provide that the hood and peripherals must have easy and safe access for possible maintenance or repair tasks of the official Pando technical service (SAT). **The guarantee will NOT** cover the costs and means necessary for access to a product that does not meet these conditions. In the event that the product is not easily accessible or safe, a criterion that will be issued by SAT in its initial inspection, it will be the responsibility of the client to place the means and assume the necessary costs so that the SAT can perform the intervention adequately.

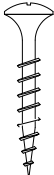
**CONTENIDO/ CONTEÚDO/ CONTENU/ CONTENT**



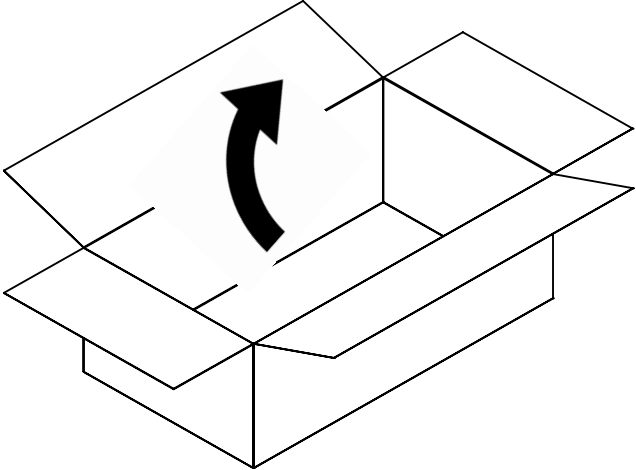
(x1)



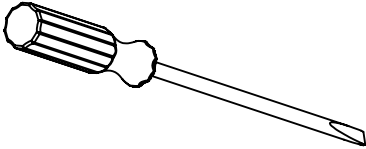
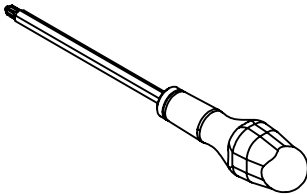
Ø150x0.5 mts(x1)



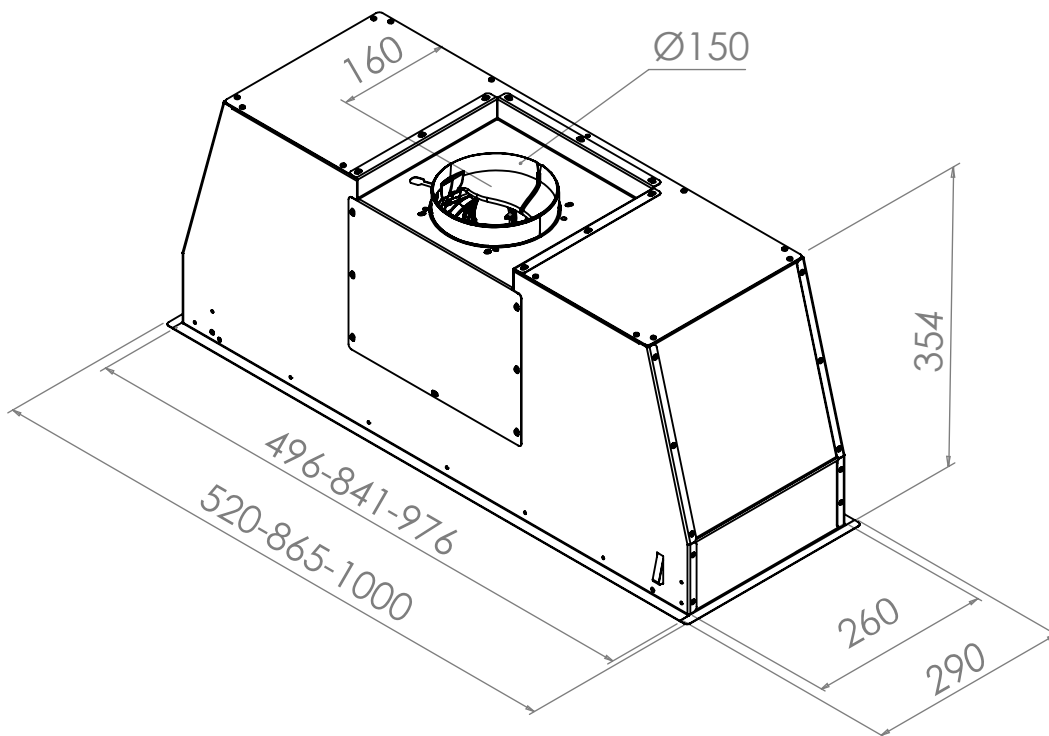
3x20 (x6)



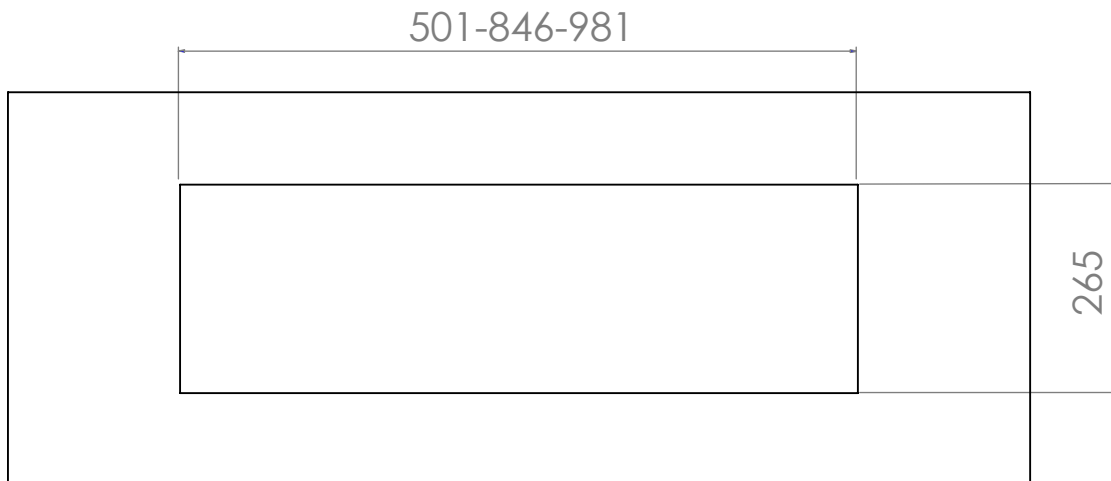
**HERRAMIENTAS NECESARIAS / FERRAMENTAS NECESSÁRIAS / LES OUTILS NÉCESSAIRES / TOOLS NEEDLE**



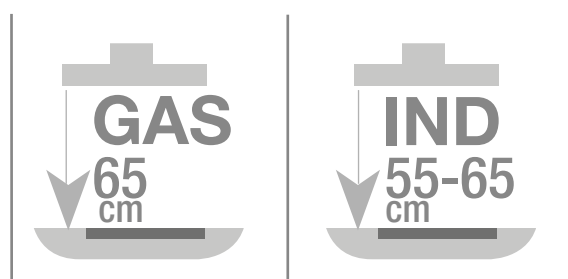
# COTAS / DIMENSÕES / REPÈRES / DIMENSIONS



ENCASTRE / INSIRA / ENCASTREMENT / INSERT

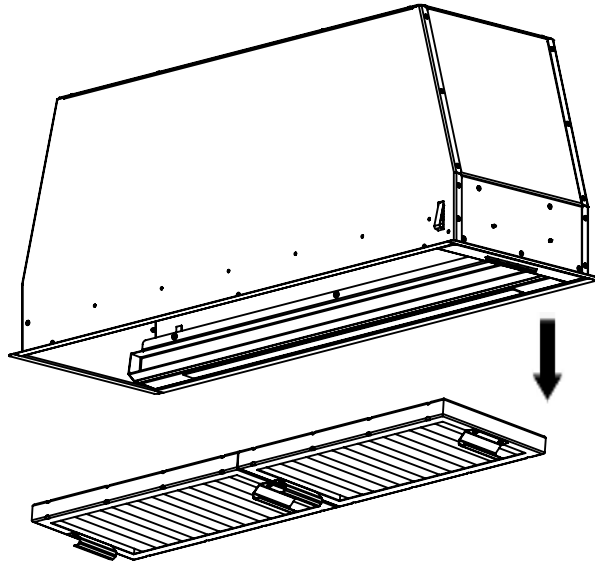


DISTANCIA A ENCIMERA / DISTÂNCIA À PLACA / DISTANCE DE LA HOB / DISTANCE TO THE HOB

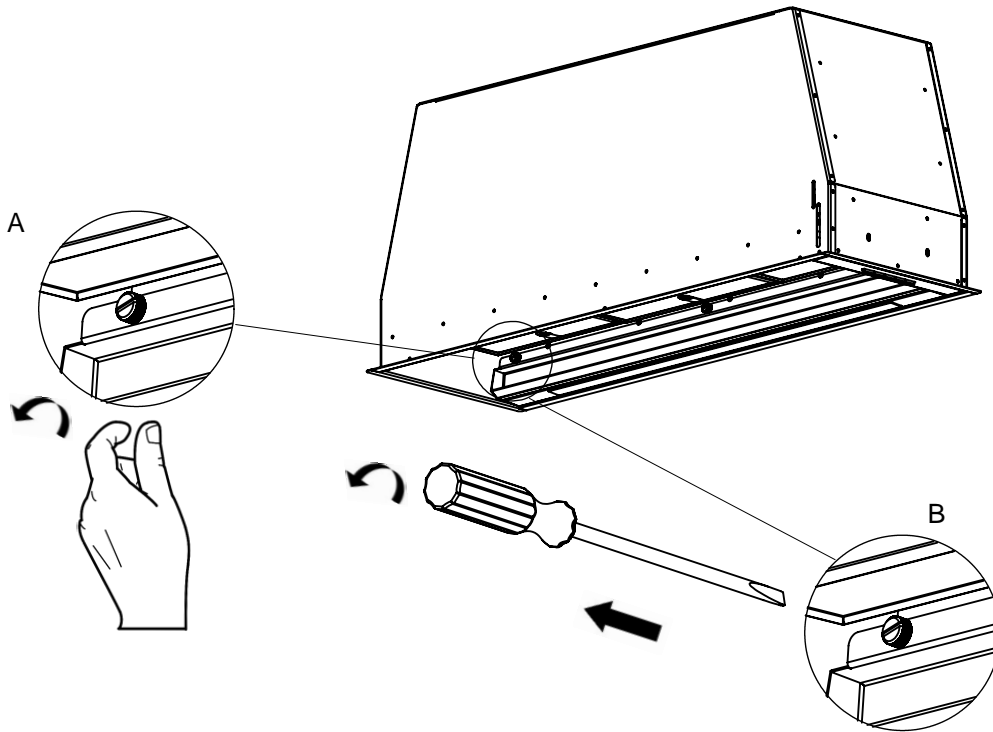


# INSTALACIÓN / INSTALAÇÃO / INSTALLATION / INSTALLATION

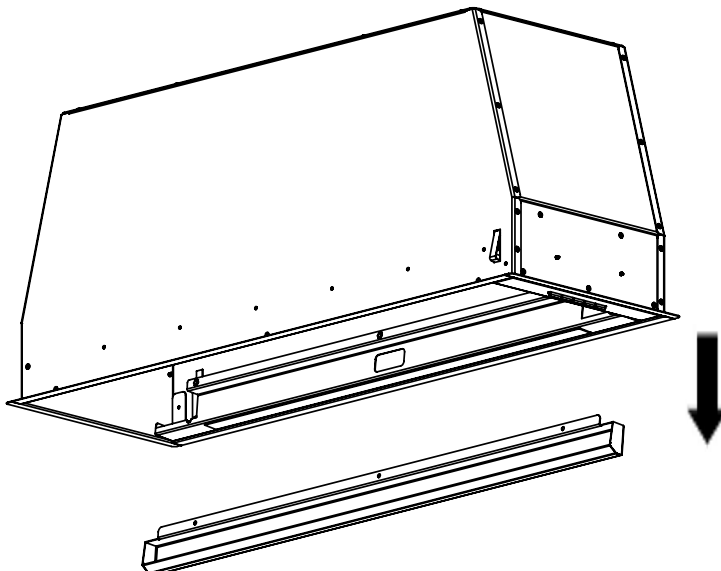
1



2



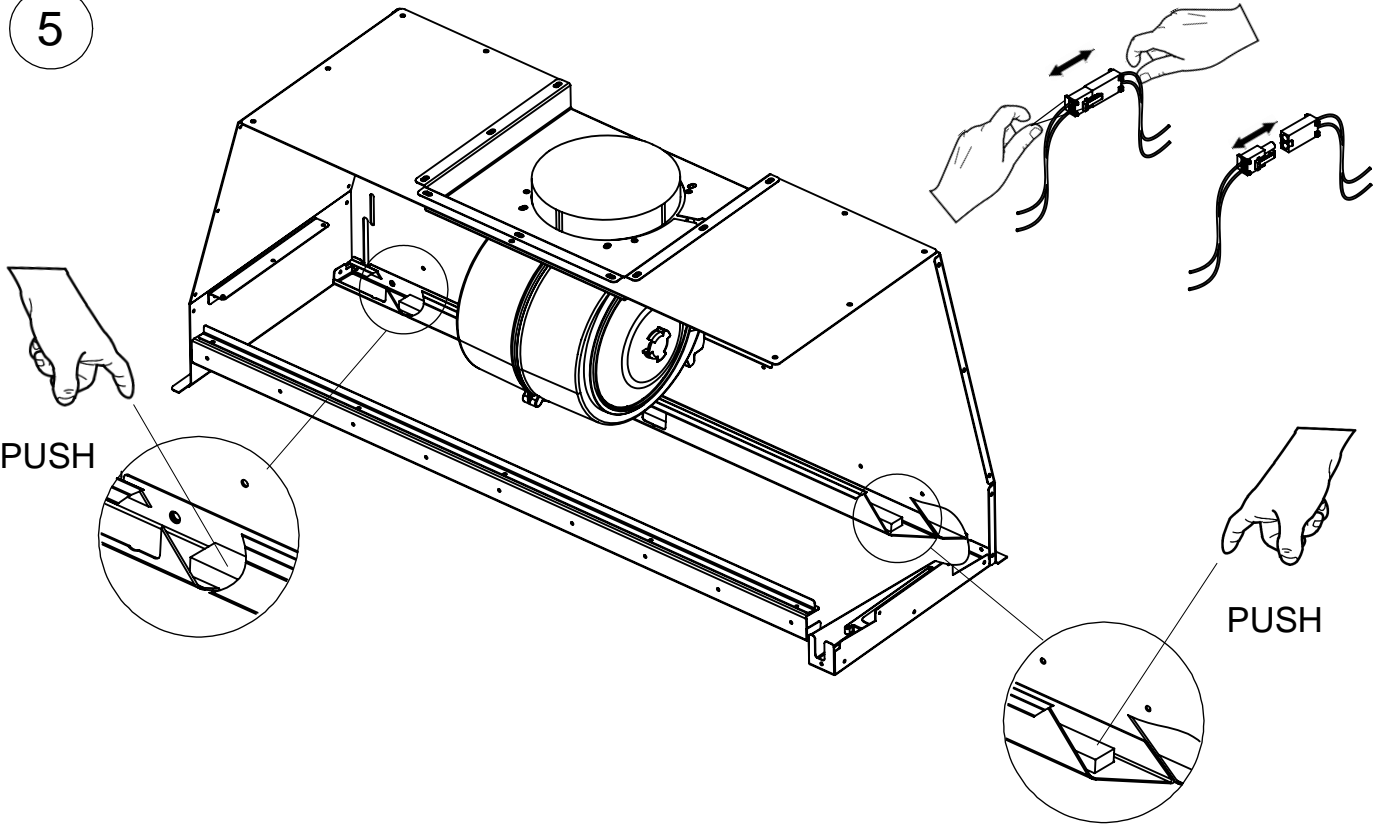
3



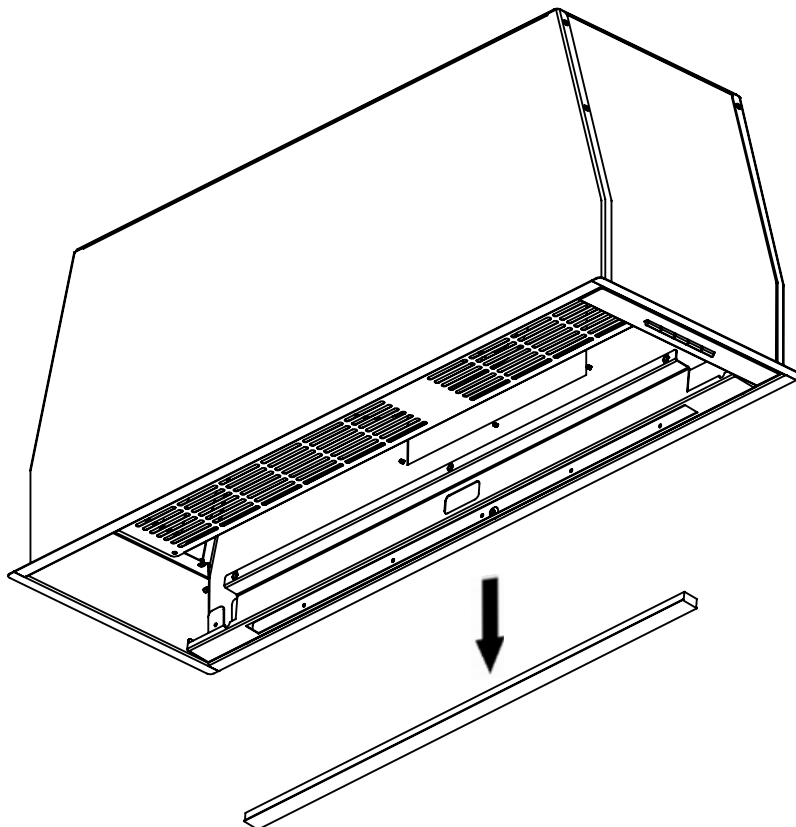
# INSTALACIÓN / INSTALAÇÃO / INSTALLATION / INSTALLATION

DESCONECTAR LED

5



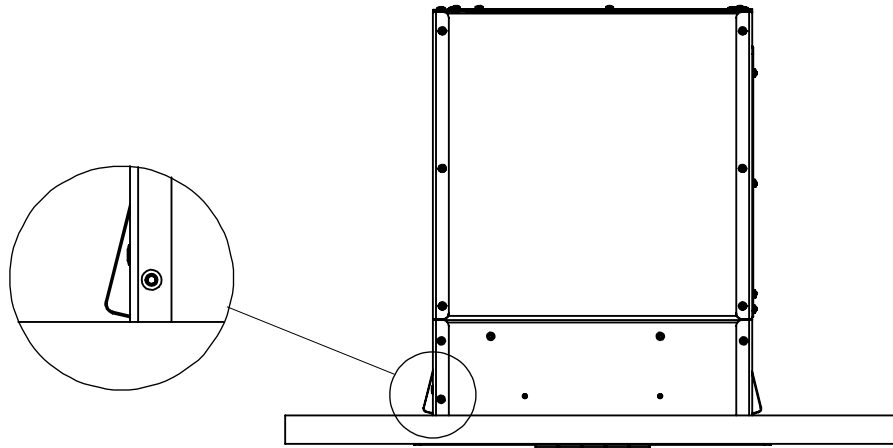
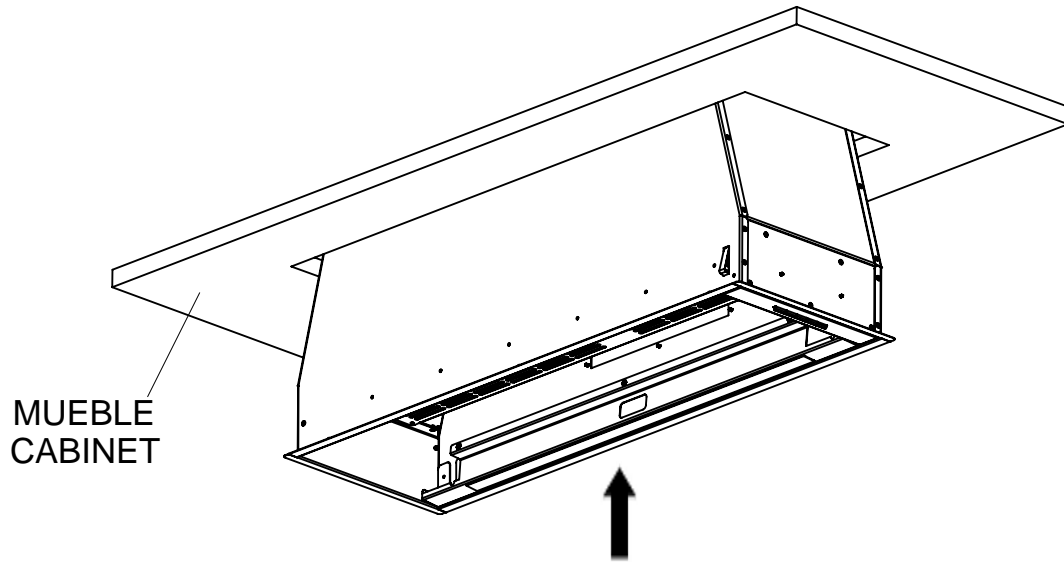
6





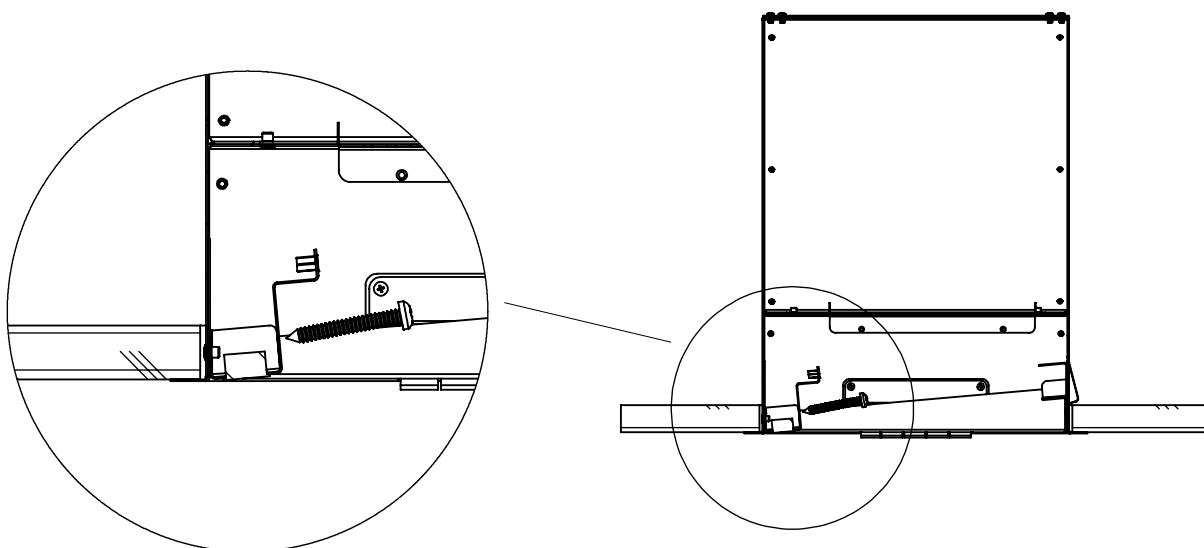
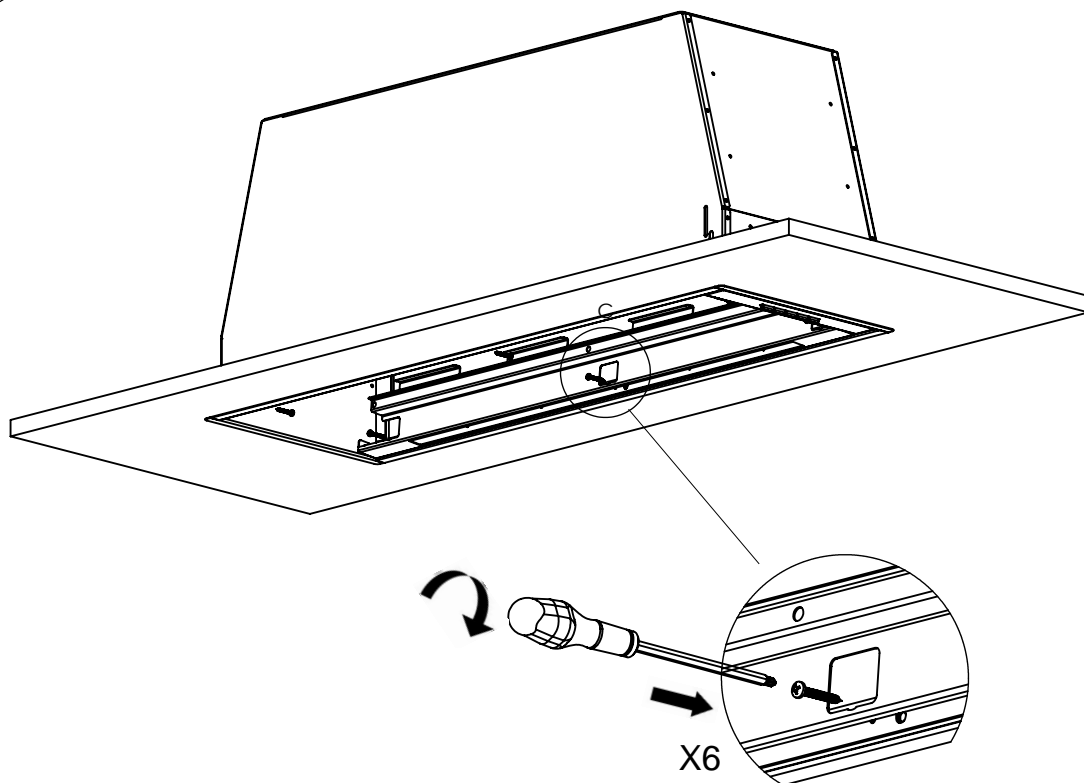
# INSTALACIÓN / INSTALAÇÃO / INSTALLATION / INSTALLATION

7



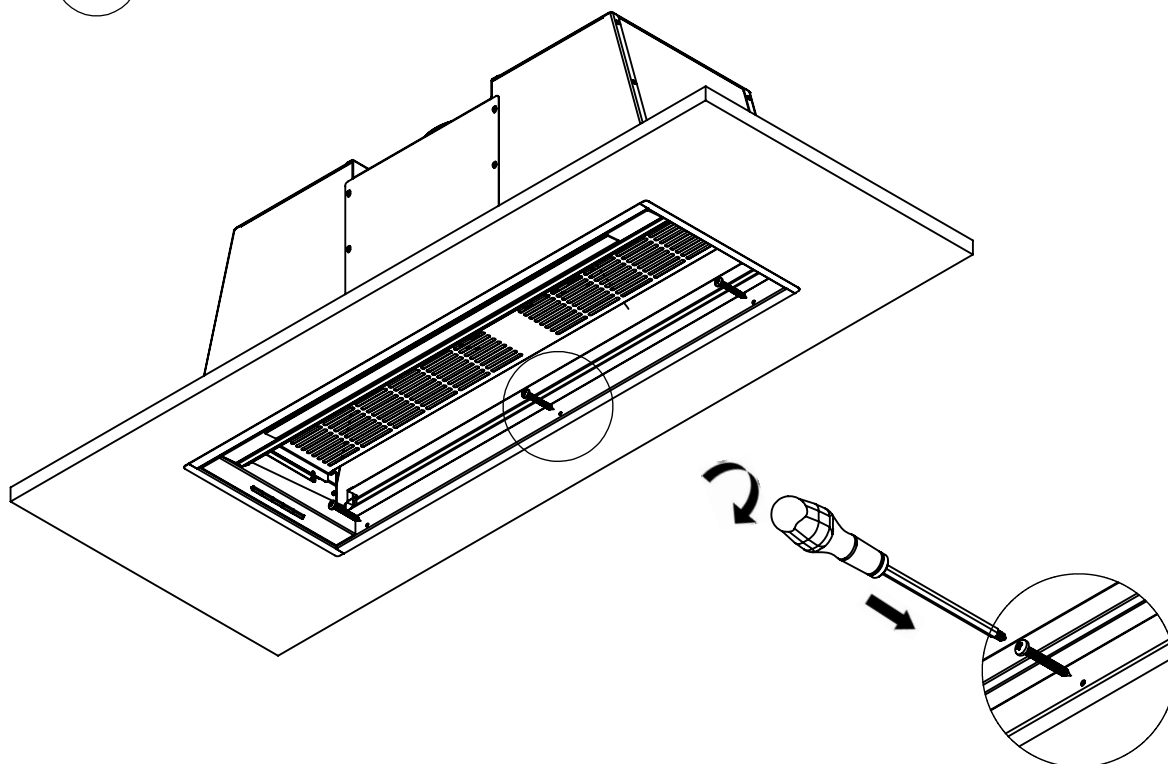
# INSTALACIÓN / INSTALAÇÃO / INSTALLATION / INSTALLATION

8

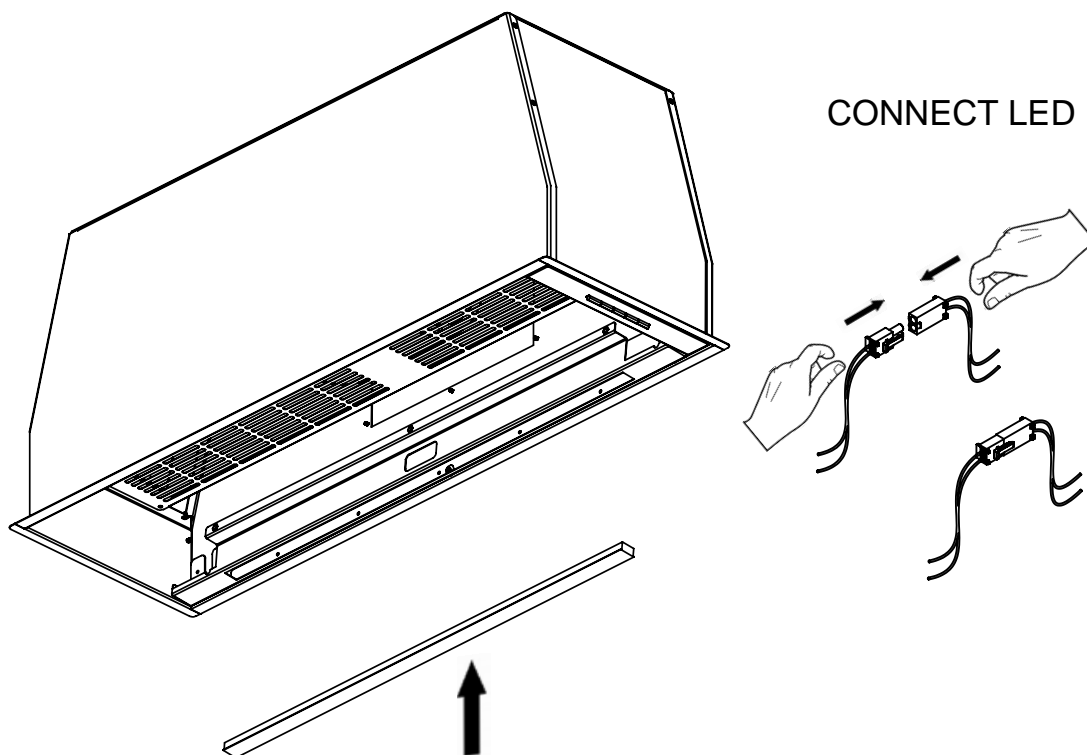


# INSTALACIÓN / INSTALAÇÃO / INSTALLATION / INSTALLATION

9

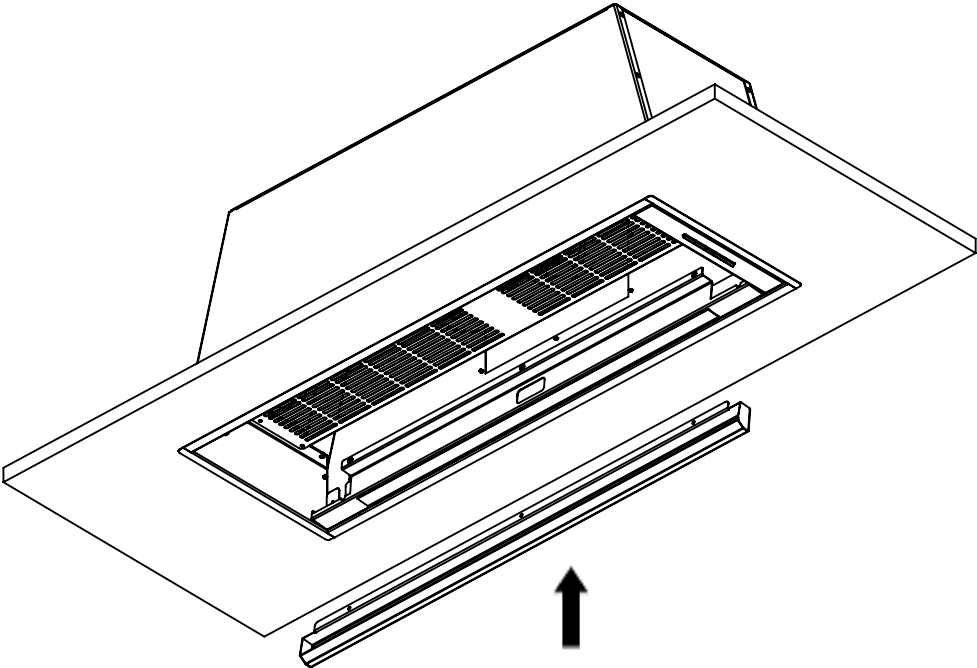


10

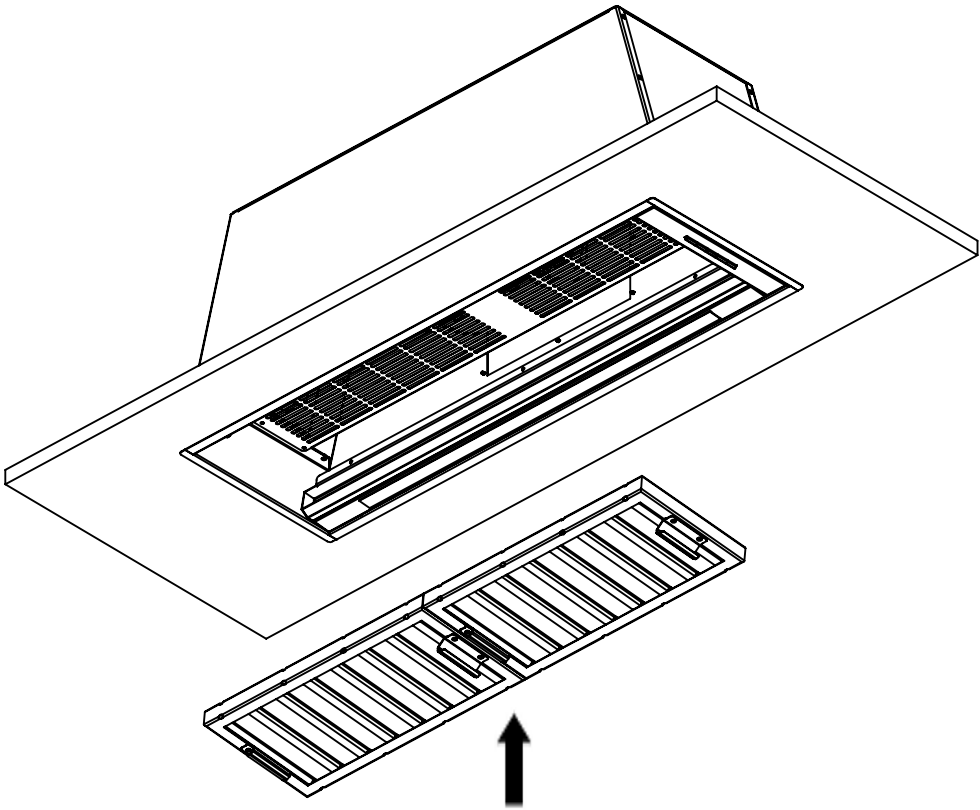


**INSTALACIÓN / INSTALAÇÃO / INSTALLATION / INSTALLATION**

11

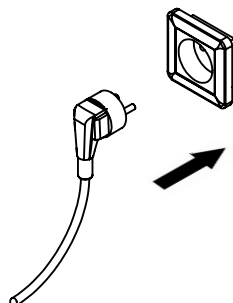
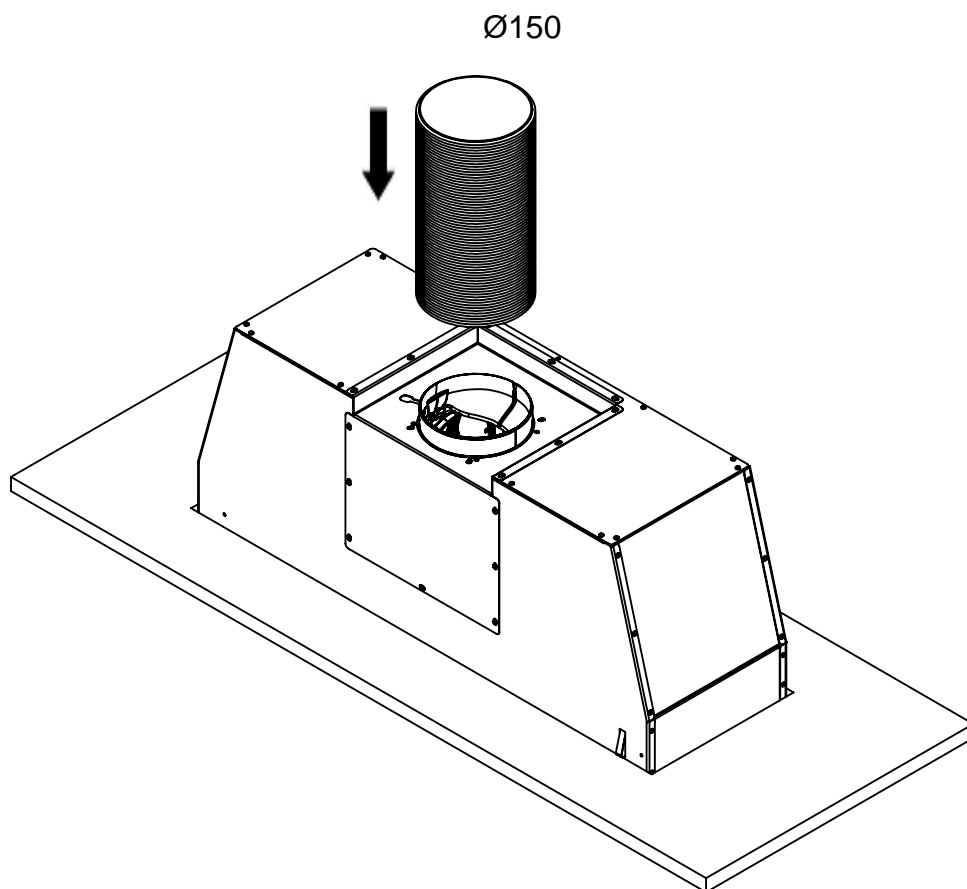


12



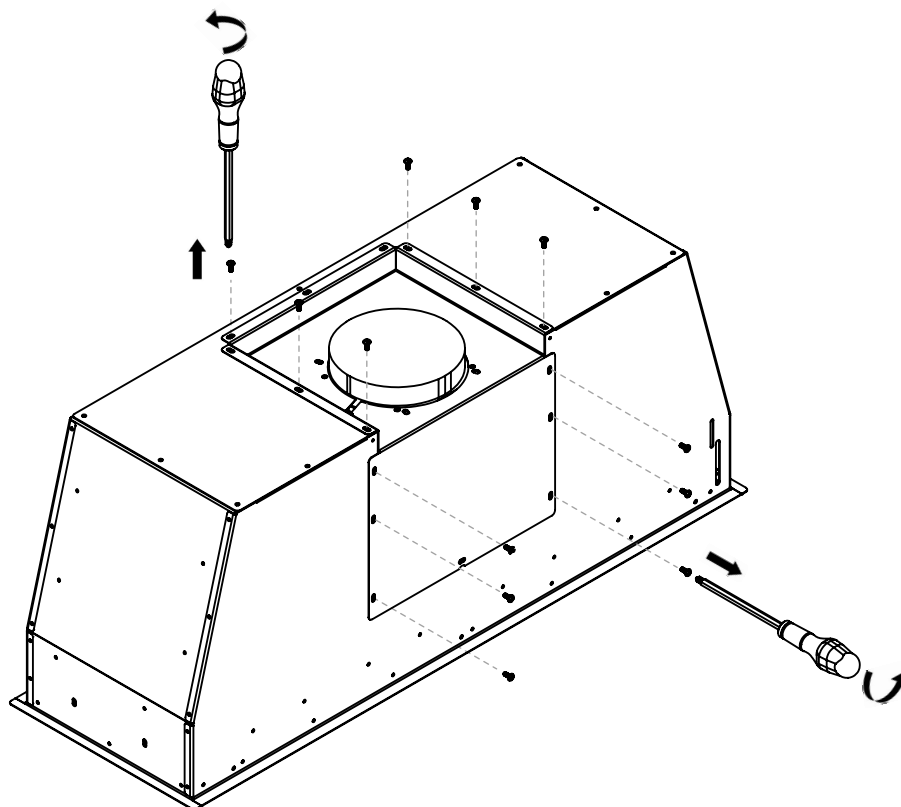
# INSTALACIÓN / INSTALAÇÃO / INSTALLATION / INSTALLATION

13

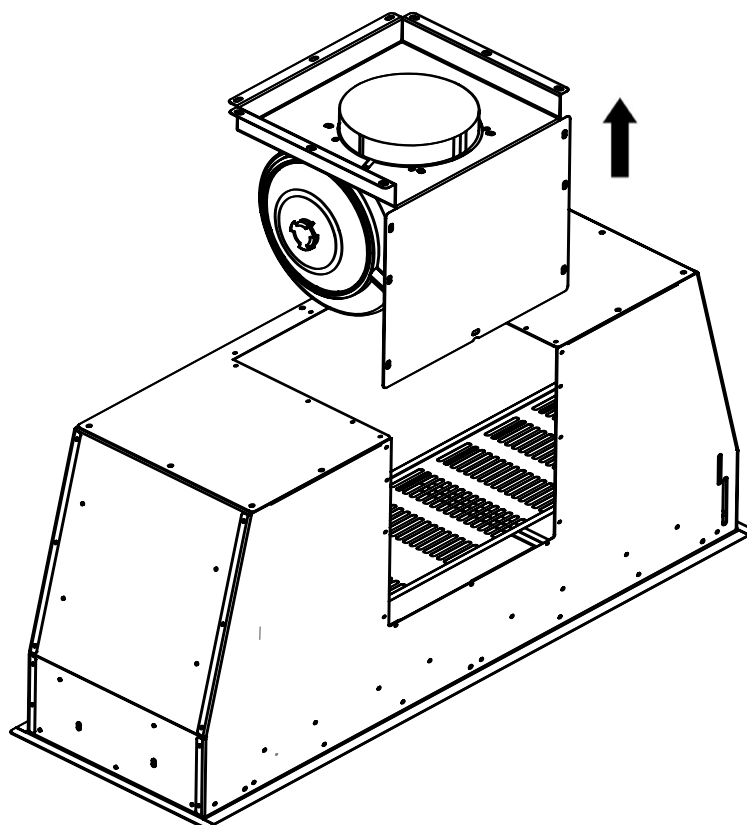


# CAMBIO POSICION MOTOR / POSIÇÃO DO MOTOR / CHANGER POSITION DU MOTEUR / CHANGE ENGINE POSITION

1

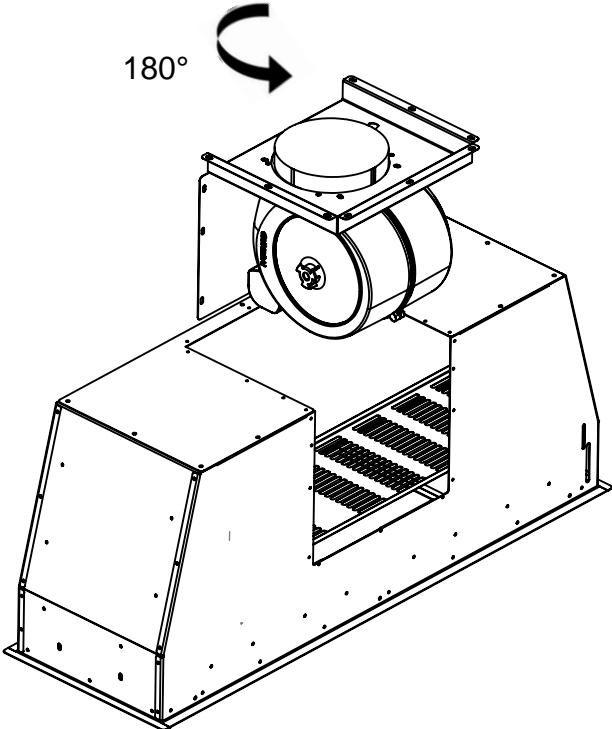


2

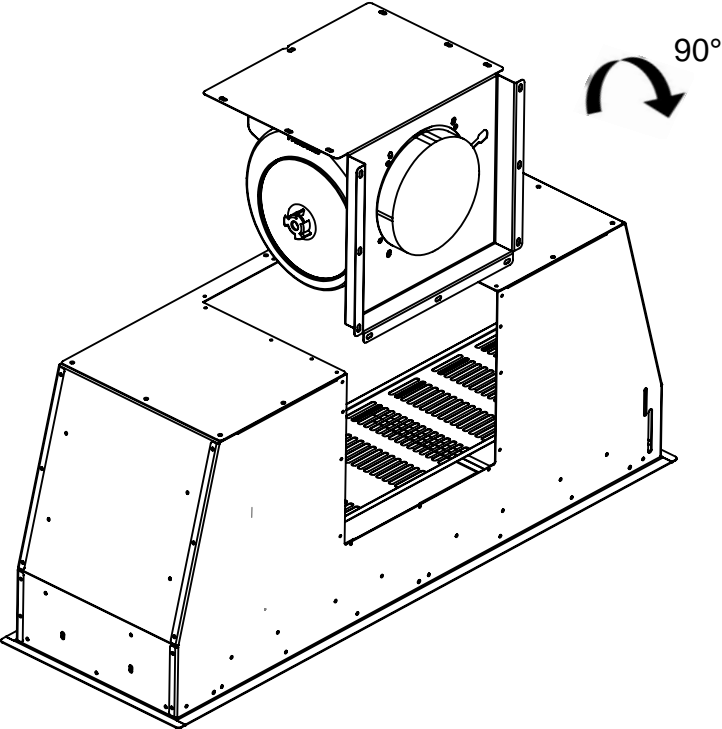


**CAMBIO POSICION MOTOR / POSIÇÃO DO MOTOR /  
CHANGER POSITION DU MOTEUR / CHANGE ENGINE POSITION**

3

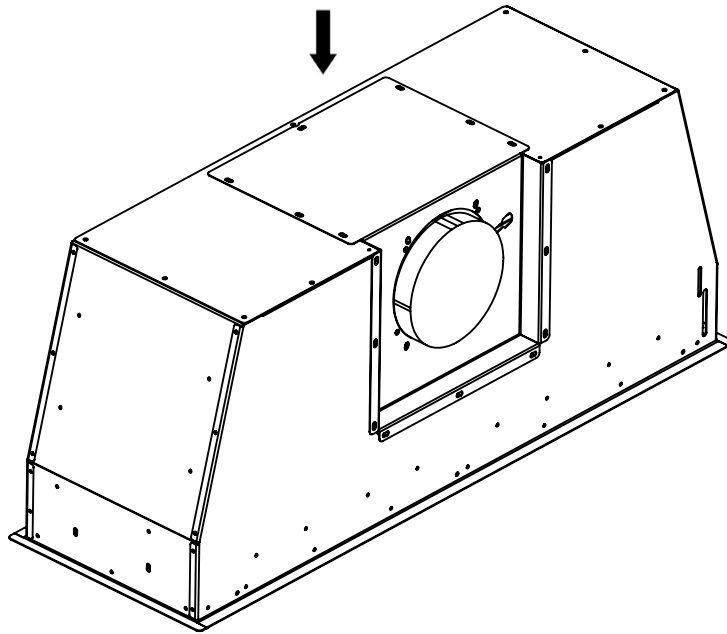


4

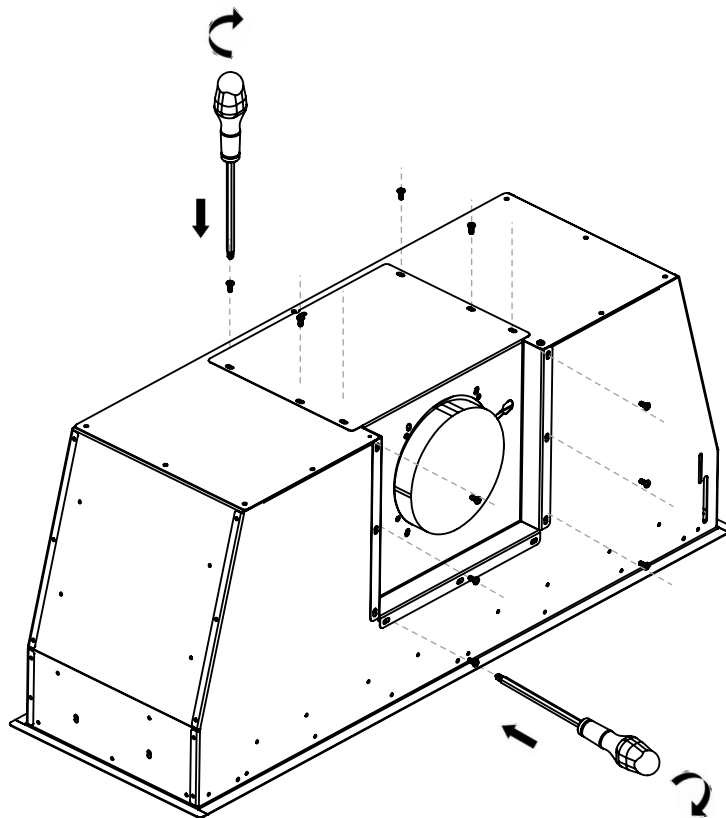


**CAMBIO POSICION MOTOR / POSIÇÃO DO MOTOR /  
CHANGER POSITION DU MOTEUR / CHANGE ENGINE POSITION**

5



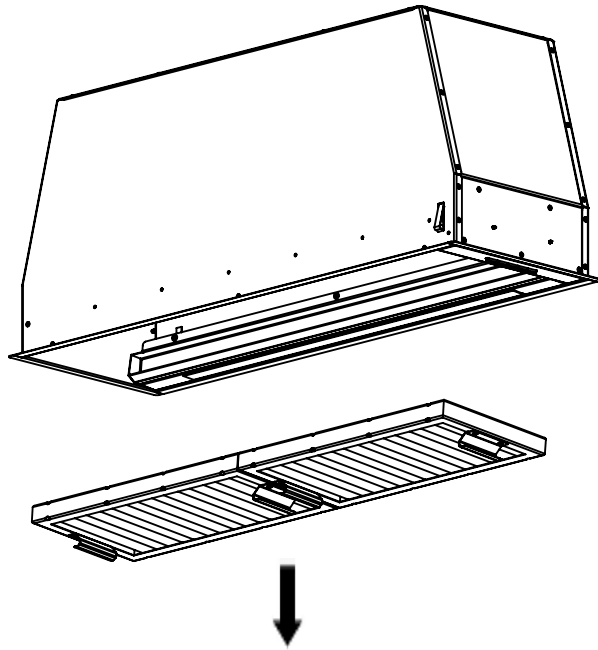
6



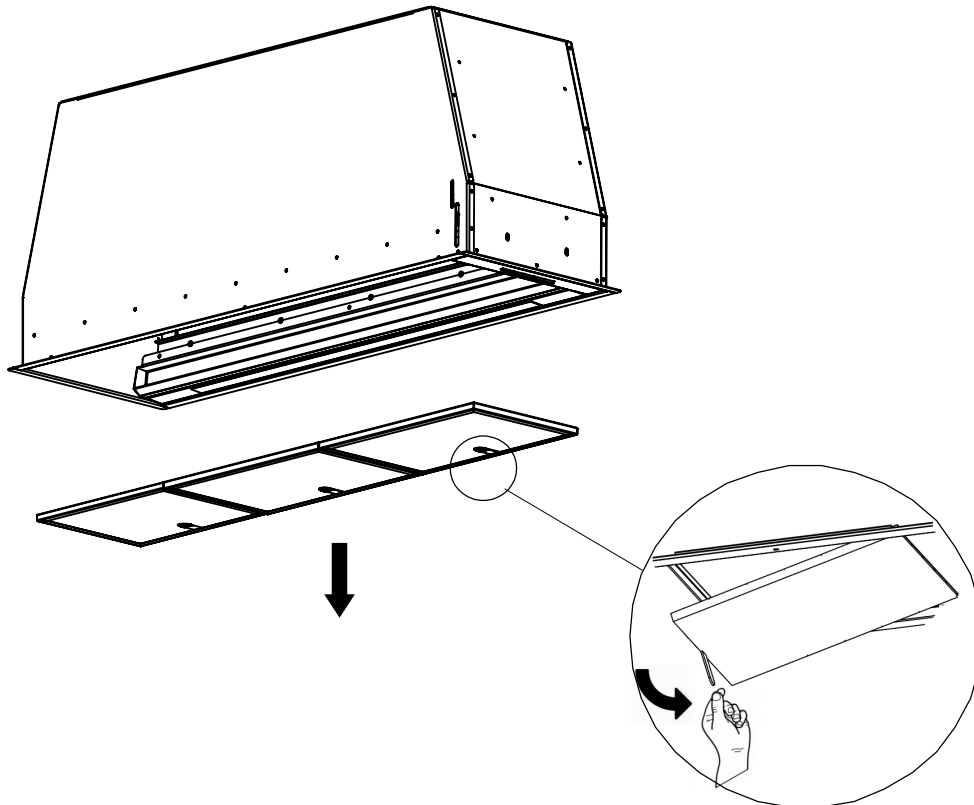


# MANTENIMIENTO / MANUTENÇÃO / MAINTENANCE / MAINTENANCE

FILTRO PROFESIONAL INOX / FILTRO PROFESIONAL INOX / FILTRE PROFESSIONNEL INOX / PROFESSIONAL FILTER INOX.



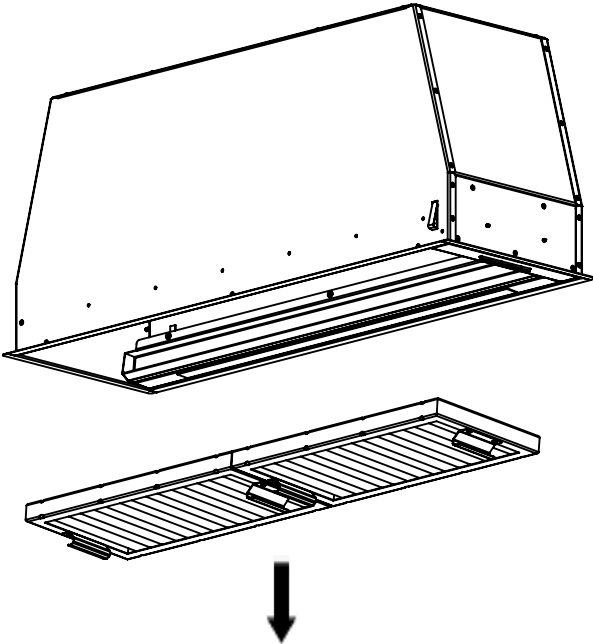
FILTRO FCLR / FILTRO FCLR / FILTRE FCLR / FCLR FILTER /



# MANTENIMIENTO / MANUTENÇÃO / MAINTENANCE / MAINTENANCE

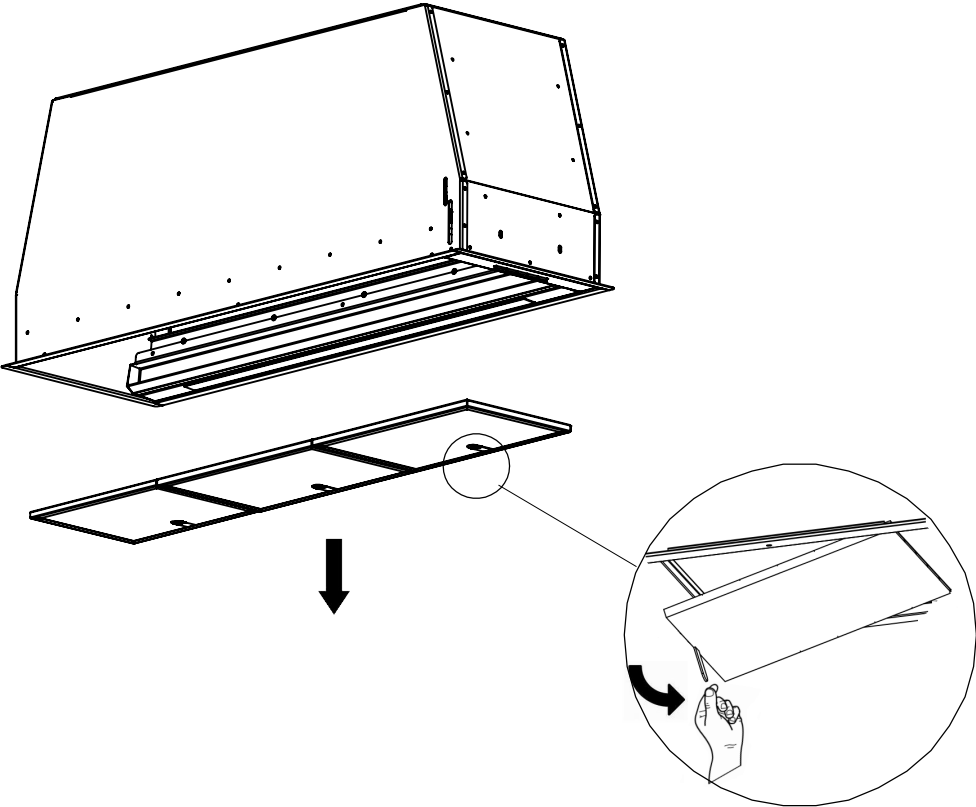
FILTRO FCLR  
FILTRO FCLR  
FILTRE FCLR  
FCLR FILTER

1



FILTRO FCLR / FILTRO FCLR / FILTRE FCLR / FCLR FILTER /

2



# MANTENIMIENTO / MANUTENÇÃO / MAINTENANCE / MAINTENANCE

ILUMINACION Y CARACTERISTICAS LED / ILUMINAÇÃO E CARATERISTICA LED  
ÉCLAIRAGE ET CARACTÉRISTIQUES LED / LED LIGHTING AND FEATURES

## ATENCIÓN!

Las lámparas de tipo led implican una manipulación compleja además de una conexión aérea de un conector interno que implica riesgo de choque eléctrico, por ello este tipo de manipulación ha de hacerse por el servicio de asistencia técnica oficial Pando o un instalador profesional cualificado y autorizado. El fabricante no se hace responsable de los daños ocasionados por manipulación indebida de lámparas led por personal no autorizado.

## ¡ATENÇÃO!

As lâmpadas de tipo LED implicam uma manipulação complexa, além de uma ligação de ar que envolve im risco concetor interno de choque eléctrico, pelo este tipo de manipulação tem de ser realizado pelo serviço de assistência técnica oficial Pando ou por um instalador profissional qualificado. O fabricante não se responsabiliza pelos danos causados por manipulação indevida a lâmpadas LED por pessoal não autorizado.

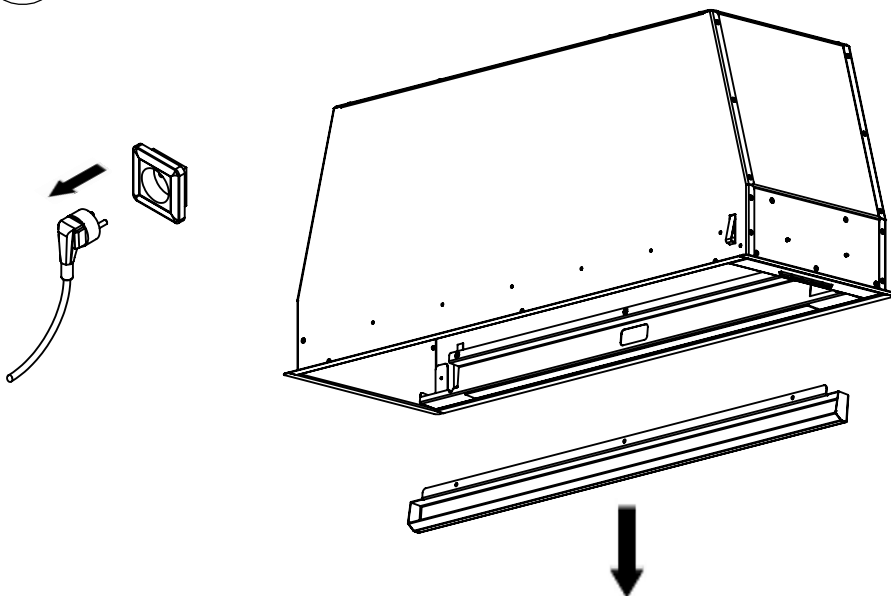
## ¡ATTENTION!

Les lampes à LED impliquent une manipulation complexe en plus d'une connexion d'air impliquant un risque de connecteur interne de choc électrique, de sorte que ce genre de manipulation doit être effectuée par le service officiel d'assistance technique Pando ou un installateur professionnel qualifié. Le fabricant décline toute responsabilité pour les dommages causés par une mauvaise manipulation de lampes à LED par du personnel non autorisé.

## ATTENTION!

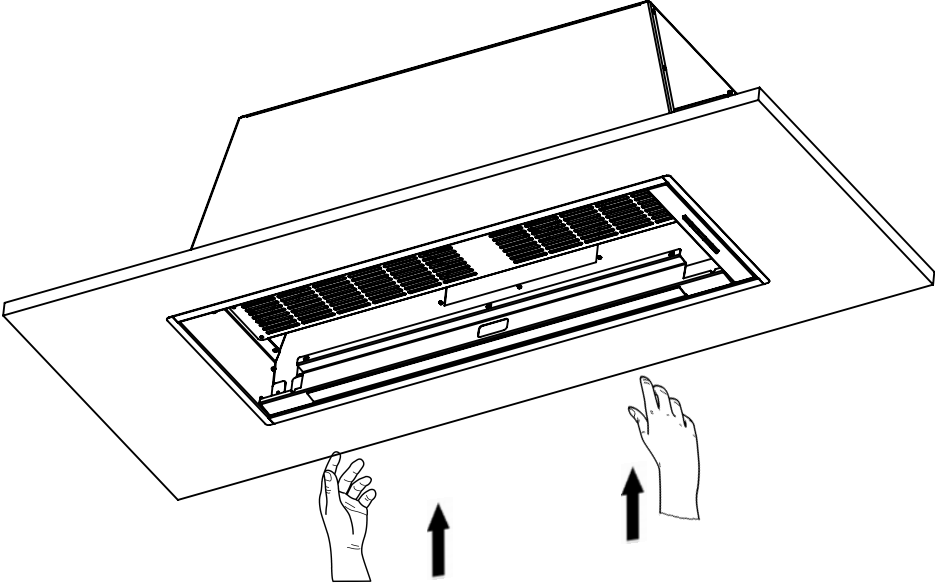
LED type lights involve a complex manipulation in addition to an air connection involving an internal connector risk of electric shock, therefore this type of handling must be done by the Pando official technical service or a qualified and authorized professional. The manufacturer will not be liable for any damage caused by mishandling of the LED lights by unauthorized personnel.

1

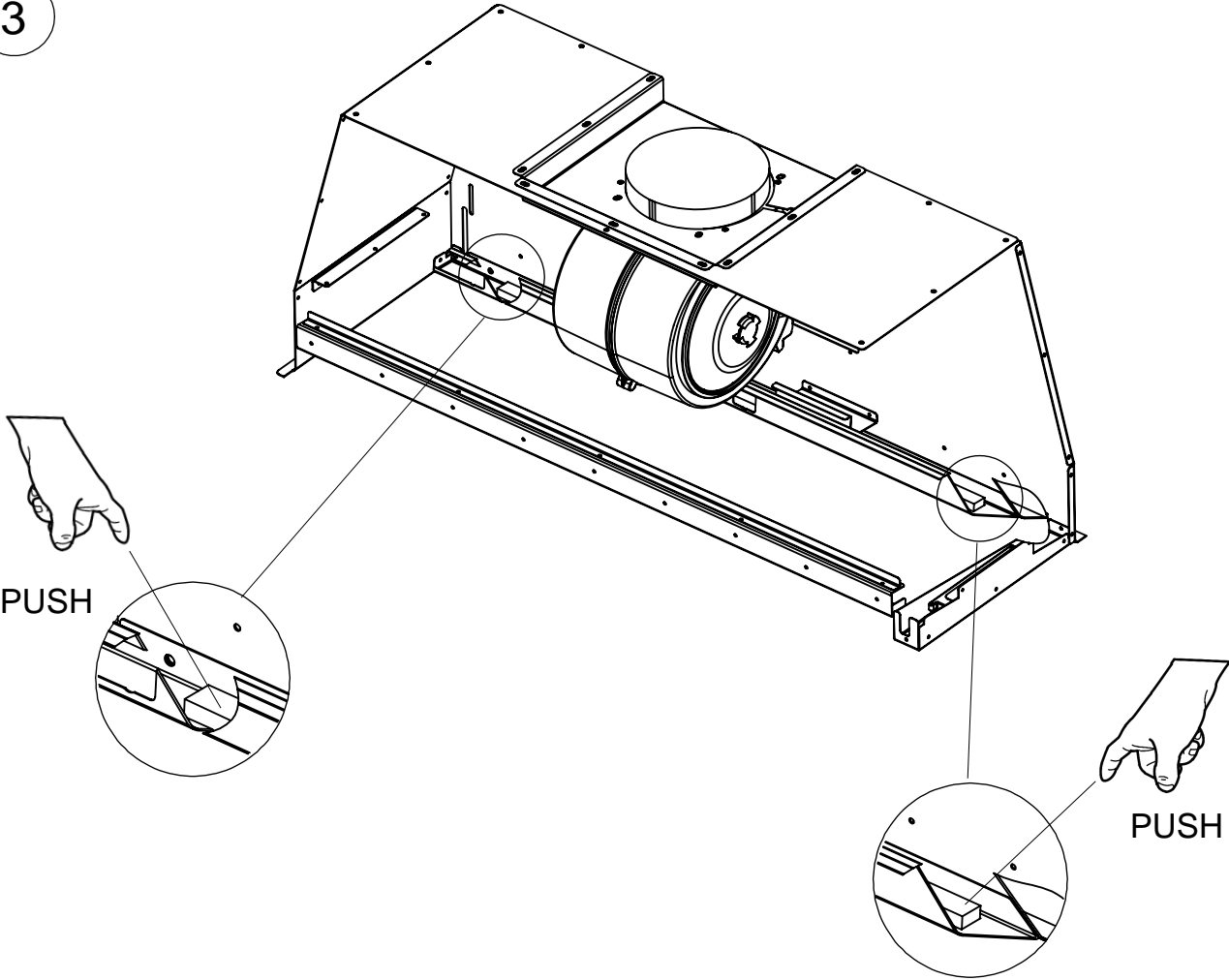


MANTENIMIENTO / MANUTENÇÃO / MAINTENANCE / MAINTENANCE

2

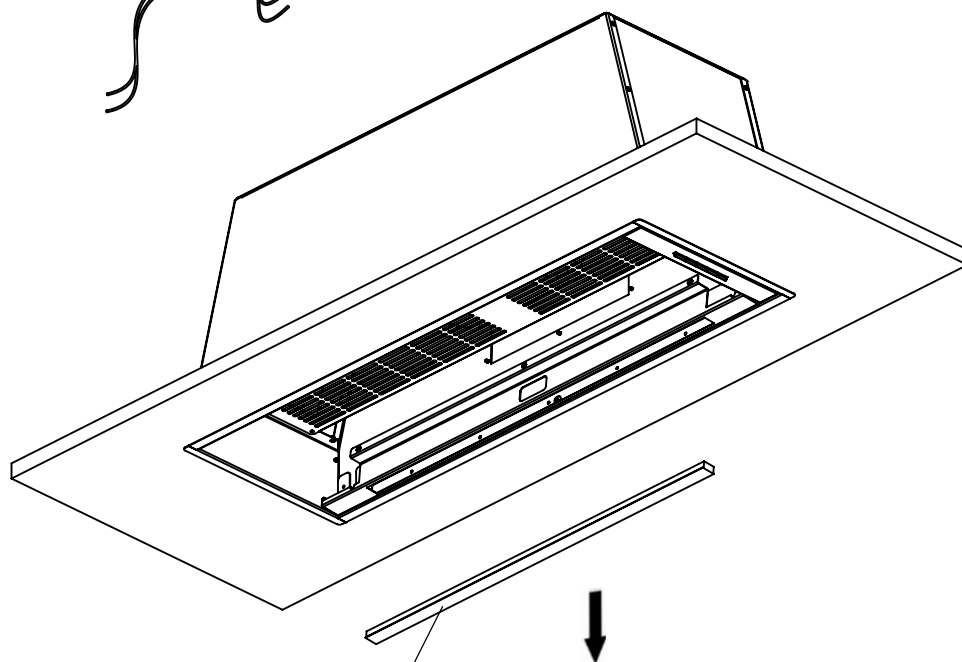
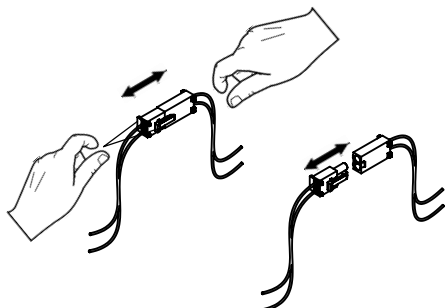


3



# MANTENIMIENTO / MANUTENÇÃO / MAINTENANCE / MAINTENANCE

2

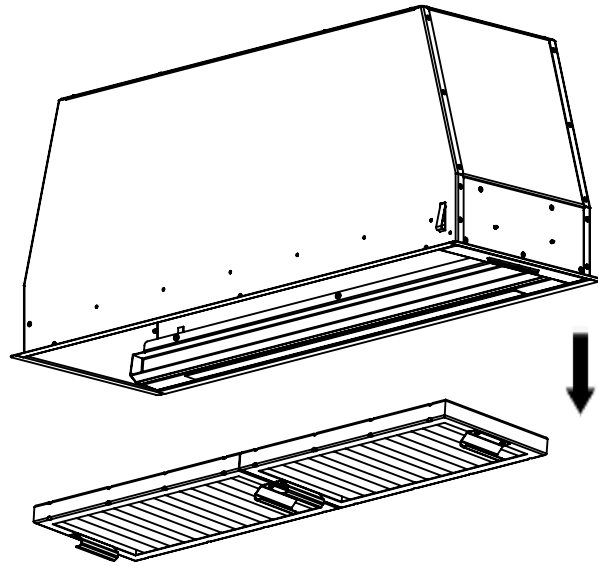


Long= 640mm  
P = 12 W  
T = 4200 K  
A= 24VDC

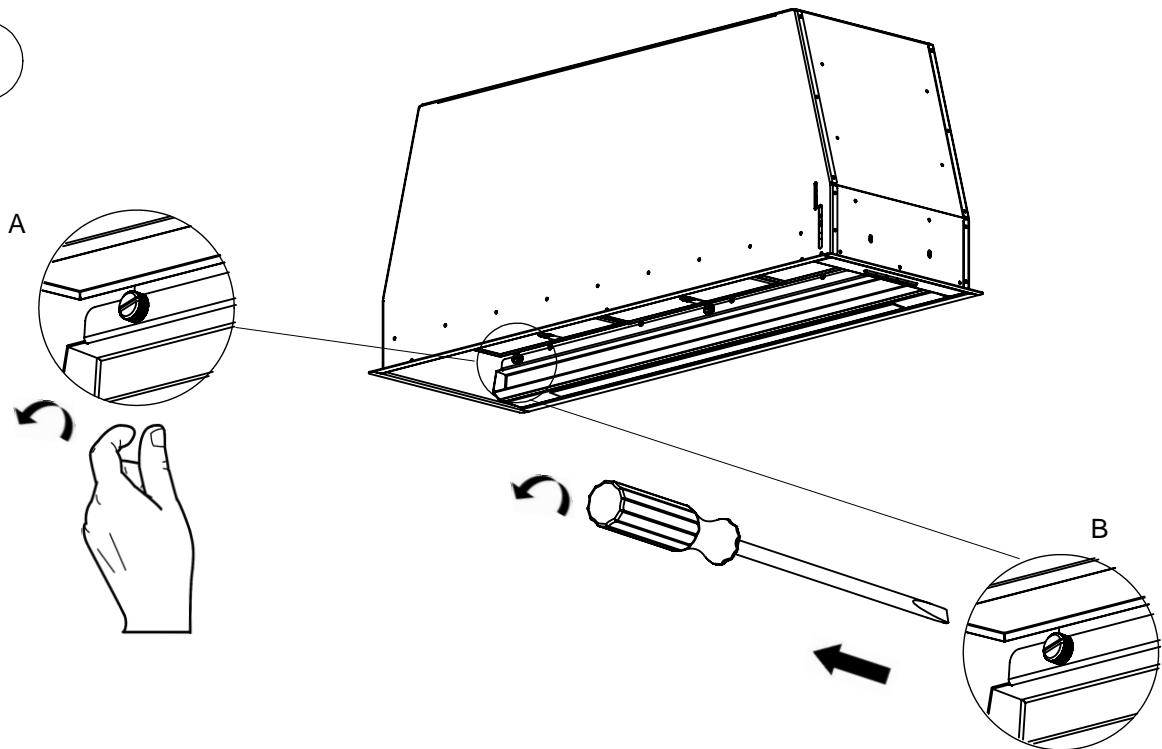
# MANTENIMIENTO / MANUTENÇÃO / MAINTENANCE / MAINTENANCE

BANDEJA RECOGIDA ACEITE / BANDEJA DE COLETE DE ÓLEO / TIROIR COLLECTE HUILE / OIL COLLECTION TRAY

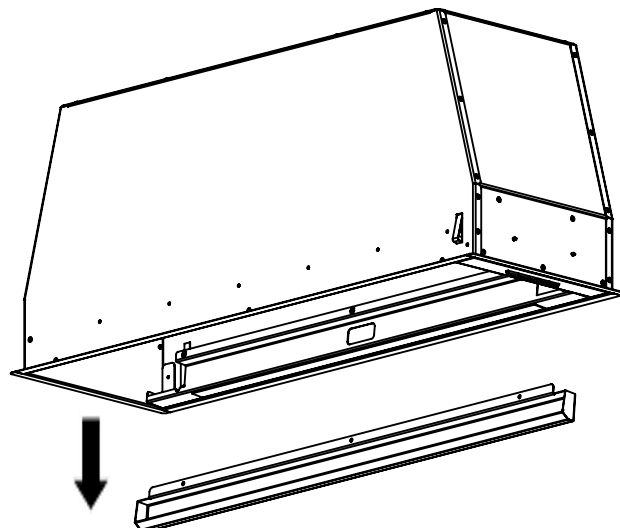
1



2



3









NOTAS/ NOTAS/ REMARQUES/ NOTES:

---

---

---

---

---

---

---

---

---

---

---

---



ES

**ES PRODUCTO EXCLUSIVO  
LIMPIADOR,  
ABRILLANTADOR Y  
PROTECTOR DE ACERO INOXIDABLE**

**INOX PANDO, Referencia 1059.**

**PROPIEDADES:**

Desengrasante especialmente indicado para el abrillantado de superficies de acero inoxidable, que debido a su compleja fórmula basada en derivados de la parafina, deja una película invisible que actúa como protector y abrillantador.

**APLICACIONES:**

Limpia, abrillanta e iguala las superficies de acero inoxidable de campanas extractoras y mobiliario de cocina de acero inoxidable.



**PRODUTO EXCLUSIVO  
PRODUTO DE LIMPEZA,  
ABRILHANTADOR E  
PROTETOR DE AÇO INOXIDÁVEL**

PT

**INOX PANDO, Referência 1059.**

**PROPRIEDADES:**

Desengordurante especialmente indicado para dar brilho a superfícies de aço inoxidável que, devido à sua fórmula complexa baseada em derivados da parafina, deixa uma película invisível que atua como protetor e abrillantador.

**APLICAÇÕES:**

Limpa, dá brilho e uniformiza as superfícies de aço inoxidável de exaustores e mobiliário de cozinha de aço inoxidável.



**PRODUIT UNIQUE  
NETTOYANT,  
LUSTRANT ET  
PROTECTEUR D'ACIER INOXYDABLE**

FR

**INOX PANDO, Référence 1059.**

**PROPRIÉTÉS :**

Dégraissant particulièrement adapté pour le polissage des surfaces en acier inoxydable, qui en raison de sa formule complexe à base de dérivés de paraffine, laisse un film invisible qui agit comme protecteur et lustreur.

**APPLICATIONS :**

Nettoie, lustre et égalise même les surfaces en acier inoxydable des hottes aspirantes et des meubles de cuisine en acier inoxydable.



**EXCLUSIVE PRODUCT  
CLEANER,  
POLISH AND  
STAINLESS PROTECTOR**

EN

**INOX PANDO, Reference 1059.**

**PROPERTIES:**

Degreaser especially recommended for polishing stainless steel surfaces, with its complex formula based on paraffin it leaves an invisible film that acts as a protector and makes it shine.

**APPLICATIONS:**

Cleans, polishes and evens out stainless steel surfaces of extractor hoods and stainless steel kitchen furniture.



## **INOXPAN S.L.**

---

Pol. Ind. El Cros  
Av. El Molí de les Mateves, 11  
Apdo. Correos nº 21  
08310 ARGENTONA  
(Barcelona - Spain)  
Tel. +34 93 757 94 11  
Fax +34 93 757 96 53  
**www.pando.es**  
**com.pando@pando.es**

**Export:**  
export@pando.es  
Tel. 902 41 55 11



**Certificado de Empresa de Gestión de  
la Calidad UNE-EN ISO 9001:2015**

---



**The International Certification Network  
Quality Management System ISO 9001:2015**

---

