

MEYVEL

РУКОВОДСТВО ПОЛЬЗОВАТЕЛЯ



КОМПРЕССОРНЫЙ ВИННЫЙ ШКАФ

**MV19PRO-KBB1 | MV31PRO-KBB1 | MV26PRO-KBB2
MV52PRO-KBB1 | MV47PRO-KBB2**

Перед использованием ознакомьтесь с правилами безопасности и инструкцией

Благодарим Вас за выбор нашего винного шкафа Meuve!
Мы уверены, что Вы сделали правильный выбор, и данный шкаф будет служить Вам долгие годы.



ВНИМАНИЕ:

Ознакомьтесь с данной инструкцией и правилами безопасности перед началом использования.

Производитель не несёт ответственности в случае несоблюдения инструкции. При приёмке винного шкафа проверьте его комплектность и внешний вид.

**ПРОЧИТЕ ВСЮ ИНСТРУКЦИЮ
ПЕРЕД НАЧАЛОМ ИСПОЛЬЗОВАНИЯ ВИННОГО ШКАФА**

ОГЛАВЛЕНИЕ

| | |
|--|-------|
| Меры безопасности | 03 |
| Комплектация | 04 |
| Устройство винного шкафа MV19PRO-KBB1 | 04 |
| Устройство винного шкафа MV26PRO-KBB2/MV31PRO-KBB1 | 05 |
| Устройство винного шкафа MV52PRO-KBB1/MV47PRO-KBB2 | 06 |
| Панель управления | 07-08 |
| Инструкция по установке | 08 |
| Перенавешивание двери | 09-12 |
| Эксплуатация винного шкафа | 12 |
| Уход за винным шкафом | 13 |
| Сигнализация отклонения температуры | 13 |
| Технические характеристики | 14-15 |
| Установка в колонну MV19PRO-KBB1 | 16 |
| Установка в колонну MV26PRO-KBB2/MV31PRO-KBB1 | 17 |
| Установка в колонну MV52PRO-KBB1/MV47PRO-KBB2 | 18 |
| Раскладка бутылок | 19-20 |
| Поиск и устранение неисправностей | 21-22 |
| Гарантия | 22 |
| Утилизация | 23 |



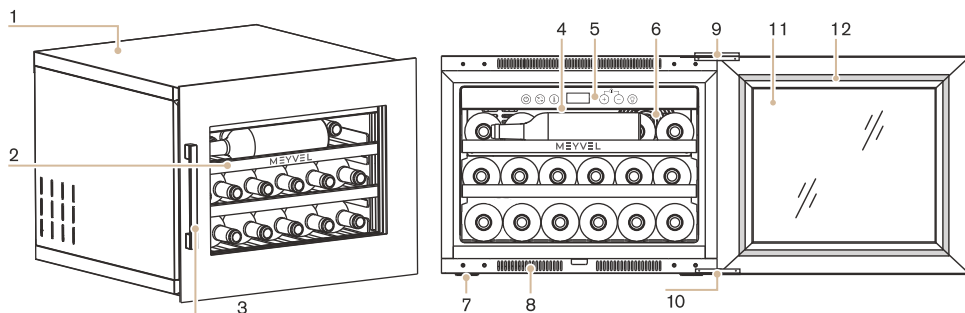
- При получении винного шкафа убедитесь в том, что он находится в надлежащем состоянии. Если у вас возникли сомнения, не включайте его и обратитесь в наш сервисный центр.
- Этот винный шкаф можно использовать только по назначению. Производитель не несет ответственности за любые повреждения, вызванные неправильным использованием или ремонтом, выполненным неквалифицированным специалистом. Ремонт должен производиться только в авторизованных сервисных центрах.
- Не используйте винный шкаф, если шнур питания повреждён. Если шнур повреждён, он должен быть заменён производителем или другим квалифицированным специалистом во избежание опасности.
- Не рекомендуется использовать этот винный шкаф с удлинителем. Пожалуйста, убедитесь, что прибор подключён непосредственно к электрической розетке.
- Не эксплуатируйте винный шкаф в присутствии взрывоопасных паров.
- Этот прибор не предназначен для использования лицами (включая детей) с ограниченными физическими, сенсорными или умственными способностями или с недостаточным опытом и знаниями, если только они не находятся под контролем или инструктированием по вопросам использования прибора со стороны лиц, ответственных за их безопасность. Дети должны быть под присмотром, во избежание игры с прибором.
- Этот винный шкаф предназначен для хранения винных бутылок, однако, если внутри размещается какая-либо другая пища, убедитесь, что имеется достаточный воздушный поток между продуктами и температура подходящая для хранения.
- Не ставьте горячую пищу или напитки в винный шкаф, дождитесь пока она остынет до комнатной температуры.
- Закрывайте дверь винного шкафа сразу же после загрузки в него любых предметов, чтобы температура внутри не смогла резко возрасти.
- Не ставьте другие устройства на верхнюю часть винного шкафа.
- Винный шкаф представляет собой электрический прибор. Чтобы избежать травм или смерти от поражения электрическим током, не касайтесь винного шкафа мокрыми руками, стоя на мокрой поверхности или стоя в воде.
- Не используйте винный шкаф на улице или во влажных условиях.
- Никогда не тяните за шнур, чтобы отсоединить прибор от розетки. Возьмитесь за вилку и выньте её из розетки.
- Никогда не поднимайте и не переносите винный шкаф за шнур.
- Держите шнур вдали от нагретых поверхностей.
- При расположении или перемещении прибора убедитесь, что он установлен вертикально, а не под углом, и не вверх дном.
- **Внимание!** Стеклопанель больше корпуса шкафа, будьте аккуратны при расположении до установки.
- Не включайте винный шкаф в розетку до полного завершения его установки.
- Проверьте, чтобы ничего не мешало воздуху поступать через отверстия в нижней и верхней передней части устройства. Препятствие свободному потоку воздуха может привести к неисправности устройства и аннулированию гарантии.



| Модель | MV19PRO -KBB1 | MV31PRO -KBB1 | MV26PRO -KBB2 | MV52PRO -KBB1 | MV47PRO -KBB2 |
|---------------------------------------|------------------|------------------|------------------|------------------|------------------|
| Инструкция по эксплуатации | 1 | | | | |
| Ручка | 1 | | | | |
| Комплект крепежа для ручки | 1 | | | | |
| Угольный фильтр | Нет | 1 | 1 | 1 | 1 |
| Полки | 2 | 3 | 3 | 5 | 5 |
| Полка-трансформер | Нет | Нет | Нет | 1 | 1 |
| Комплект крепежа для монтажа в мебель | 1 | | | | |
| Упаковка | 1 | | | | |

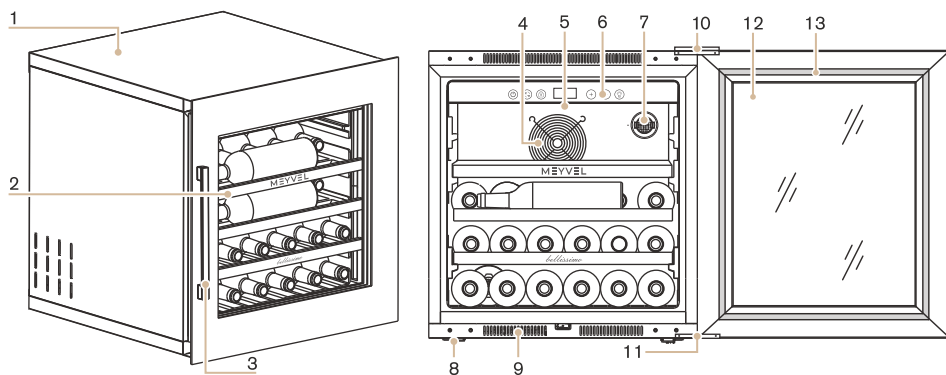
Производитель оставляет за собой право вносить изменения в конструкцию, технические характеристики, внешний вид и комплектацию без предварительного уведомления.

УСТРОЙСТВО ВИННОГО ШКАФА MV19PRO-KBB1



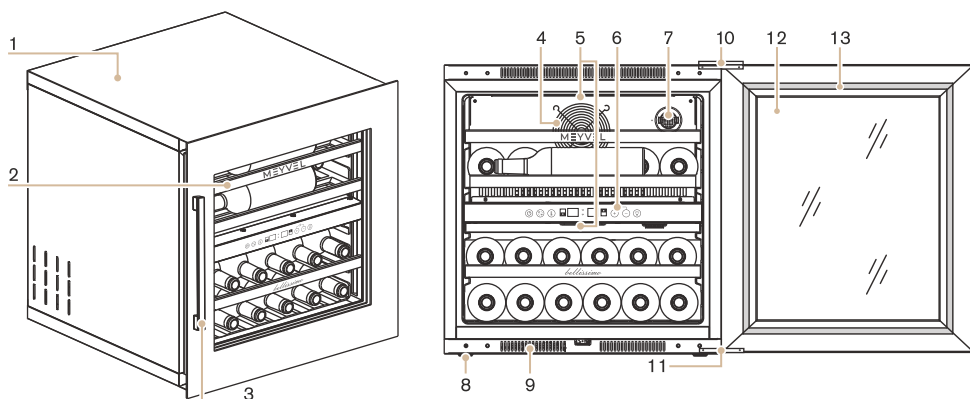
- | | |
|----------------------|---------------------------|
| 1. Корпус | 7. Ножки |
| 2. Полка | 8. Вентиляционная решетка |
| 3. Ручка | 9. Верхняя петля |
| 4. Освещение | 10. Нижняя петля |
| 5. Панель управления | 11. Стеклопанель |
| 6. Вентилятор | 12. Уплотнитель |

УСТРОЙСТВО ВИННОГО ШКАФА MV31PRO-KBB1



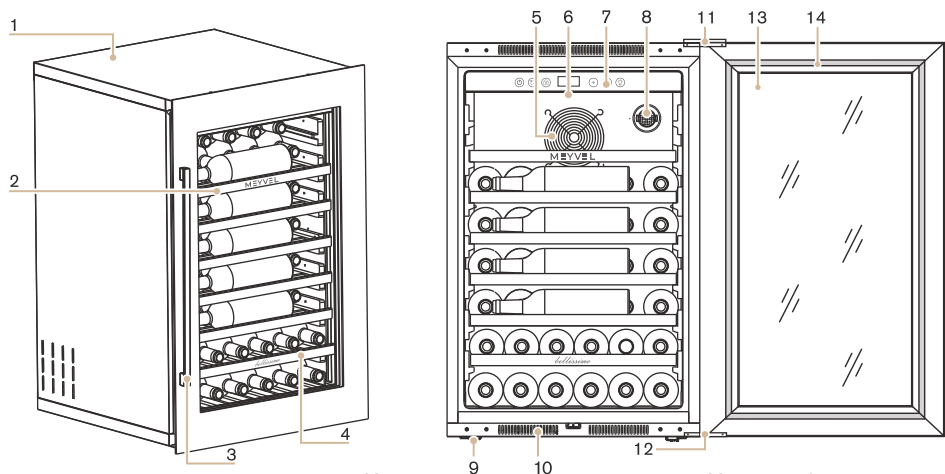
- | | |
|----------------------|---------------------------|
| 1. Корпус | 8. Ножи |
| 2. Полка | 9. Вентиляционная решетка |
| 3. Ручка | 10. Верхняя петля |
| 4. Вентилятор | 11. Нижняя петля |
| 5. Освещение | 12. Стеклопанель |
| 6. Панель управления | 13. Уплотнитель |
| 7. Угольный фильтр | |

УСТРОЙСТВО ВИННОГО ШКАФА MV26PRO-KBB2



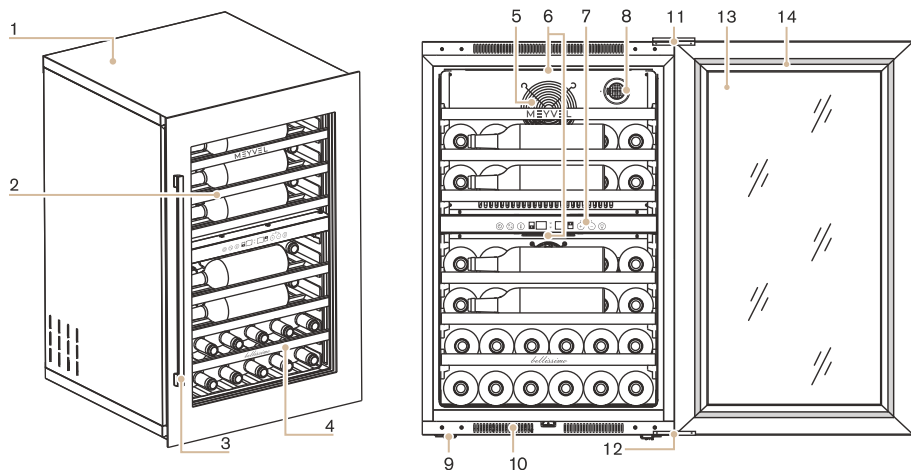
- | | |
|----------------------|---------------------------|
| 1. Корпус | 8. Ножи |
| 2. Полка | 9. Вентиляционная решетка |
| 3. Ручка | 10. Верхняя петля |
| 4. Вентилятор | 11. Нижняя петля |
| 5. Освещение | 12. Стеклопанель |
| 6. Панель управления | 13. Уплотнитель |
| 7. Угольный фильтр | |

УСТРОЙСТВО ВИННОГО ШКАФА MV52PRO-KBB1



- | | |
|----------------------|----------------------------|
| 1. Корпус | 8. Угольный фильтр |
| 2. Полка | 9. Ножки |
| 3. Ручка | 10. Вентиляционная решетка |
| 4. Полка трансформер | 11. Верхняя петля |
| 5. Вентилятор | 12. Нижняя петля |
| 6. Освещение | 13. Стеклопанель |
| 7. Панель управления | 14. Уплотнитель |

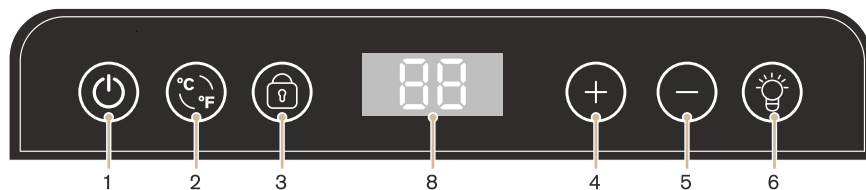
УСТРОЙСТВО ВИННОГО ШКАФА MV47PRO-KBB2






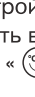


- | | |
|----------------------|----------------------------|
| 1. Корпус | 8. Угольный фильтр |
| 2. Полка | 9. Ножки |
| 3. Ручка | 10. Вентиляционная решетка |
| 4. Полка трансформер | 11. Верхняя петля |
| 5. Вентилятор | 12. Нижняя петля |
| 6. Освещение | 13. Стеклопанель |
| 7. Панель управления | 14. Уплотнитель |

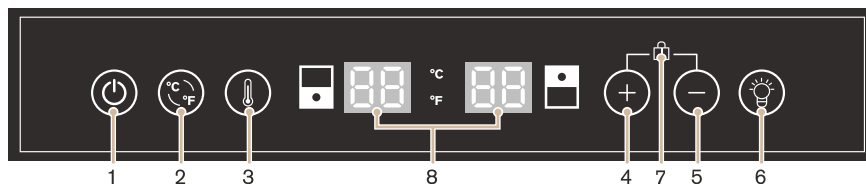




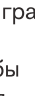

MV19PRO-KBB1 / MV31PRO-KBB1 / MV52PRO-KBB1



- Кнопка питания:** после включения устройства в сеть удерживайте «» в течение 3 секунд, чтобы включить или выключить винный шкаф.
- Переключение °C/°F:** нажмите кнопку «», чтобы переключаться между градусами Цельсия и Фаренгейта.
- Блокировка:** нажмите и удерживайте кнопку «» в течение 5 секунд, чтобы заблокировать панель управления (за исключением кнопки подсветки). Для разблокировки нажмите эту кнопку еще раз.
- Повышение температуры:** нажмите кнопку «», чтобы повысить температуру. При каждом нажатии температура будет повышаться на 1°C в диапазоне 5-20°C.
- Понижение температуры:** нажмите кнопку «», чтобы понизить температуру. При каждом нажатии температура будет понижаться на 1°C в диапазоне 5-20°C.
- Освещение:** нажмите кнопку «», чтобы включить или выключить освещение. При открытой двери свет включается автоматически.
- Дисплей:** показывает выставленную температуру.

MV26PRO-KBB2 / MV47PRO-KBB2



- Кнопка питания:** после включения устройства в сеть удерживайте «» в течение 3 секунд, чтобы включить или выключить винный шкаф.
- Переключение °C/°F:** нажмите кнопку «», чтобы переключаться между градусами Цельсия и Фаренгейта.
- Настройка температуры:** нажмите «» перед регулировкой температуры. При первом нажатии на неё дисплей замигает и покажет заданную температуру. Через 5 секунд он покажет измеренную внутреннюю температуру. Повторное нажатие на «» переключает выбранную зону охлаждения.



- Повышение температуры:** нажмите кнопку « \oplus », чтобы повысить температуру. При каждом нажатии температура будет повышаться на 1°C в диапазоне $5-20^{\circ}\text{C}$.
- Понижение температуры:** нажмите кнопку « \ominus », чтобы понизить температуру. При каждом нажатии температура будет понижаться на 1°C в диапазоне $5-20^{\circ}\text{C}$.
- Освещение:** нажмите кнопку «», чтобы включить или выключить освещение. При открытой двери свет включается автоматически.
- Функция блокировки:** если цифровое управление не используется в течение 3 минут, оно будет автоматически заблокировано. Удерживайте « \oplus » и « \ominus » в течение 3 секунд, чтобы разблокировать.
- Два окна дисплея:** светодиодный дисплей для каждой температурной зоны показывает фактическую или установленную температуру.

ИНСТРУКЦИЯ ПО УСТАНОВКЕ

Перед использованием винного шкафа:

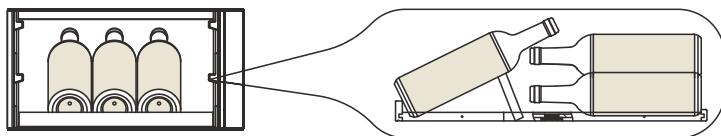
- Установите винный шкаф вдали от прямых солнечных лучей и источников тепла (плита, холодильник, обогреватель и т.д.). Прямые солнечные лучи могут влиять на акриловое покрытие, способствовать увеличению потребления электроэнергии и мешать поддержанию заданной температуры. Экстремальная холодная или горячая температура окружающей среды также может вызвать сбой в работе техники.
- Снимите внешнюю и внутреннюю упаковки.
- Перед подключением винного шкафа к источнику питания, дайте ему отстояться в вертикальном положении в течении примерно 4-х часов. Это позволит снизить вероятность возникновения неисправности в системе охлаждения после транспортировки.
- Протрите внутреннюю поверхность теплой водой, используя мягкую ткань.
- Прежде чем добавлять бутылки, дождитесь, пока внутреннее пространство достигнет оптимальной температуры.
- Если прибор долгое время остается пустым, выключите его, разморозьте, очистите, высушите и оставьте дверцу открытой, чтобы предотвратить образование плесени внутри прибора.
- Установите металлическую ручку на дверцу с помощью винтов из комплекта.



ВНИМАНИЕ:

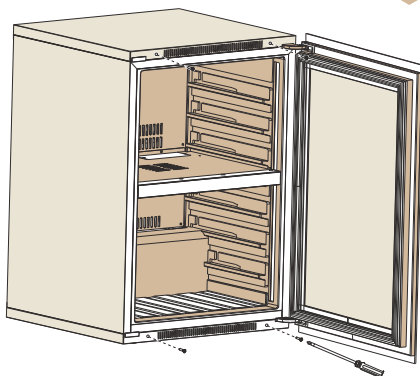
Сильная затяжка может привести к повреждению стекла.
Затягивайте винты аккуратно, без чрезмерного усилия.

ПОЛКА-ТРАНСФОРМЕР

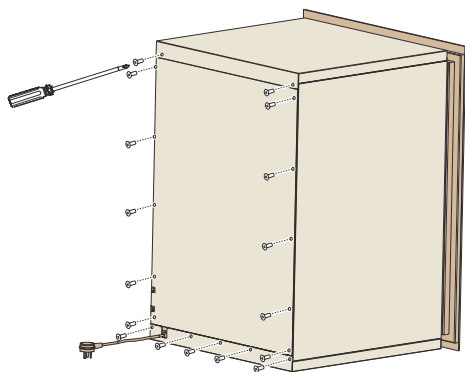




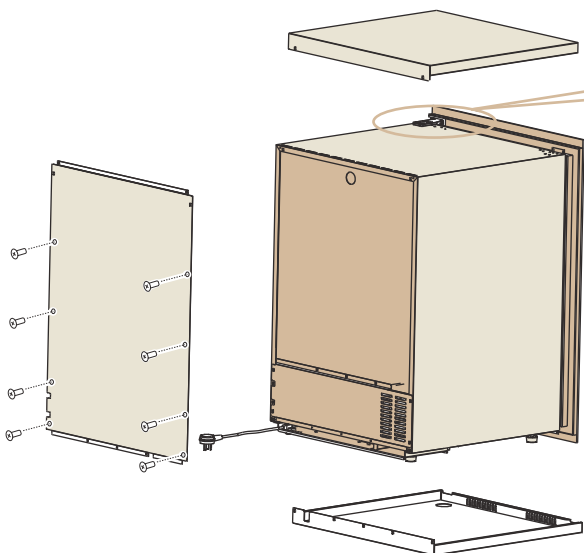
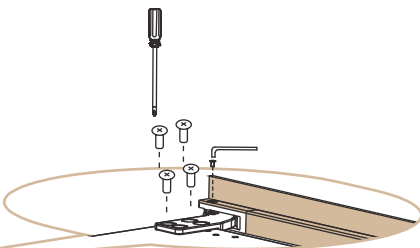
1. Откройте дверцу на 85°



2. Вручную снимите верхнюю и нижнюю пластиковые декоративные заглушки, а затем открутите два больших плоских винта верхней и нижней частей отверткой с плоским шлицем.



3. Открутите крестообразной отверткой все большие плоские винты на задней, верхней и нижней панели корпуса.

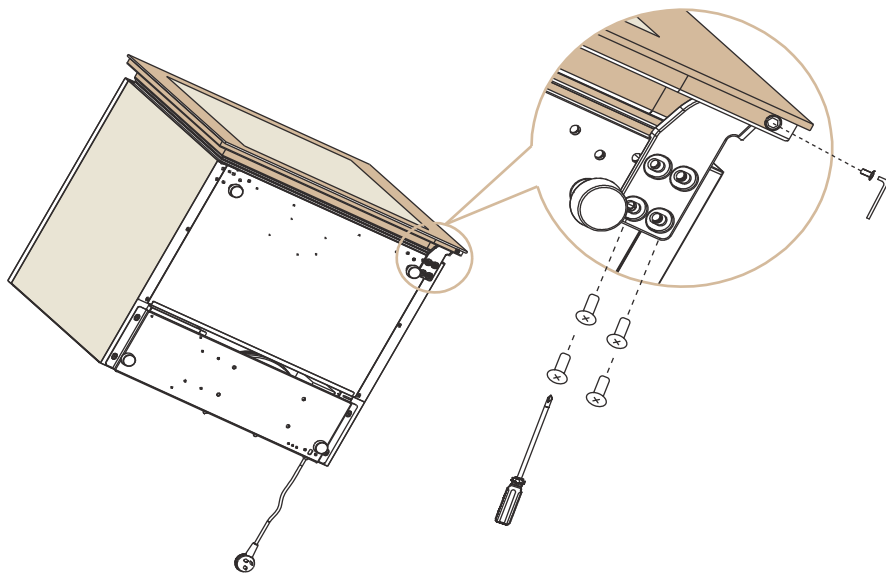


4. После снятия задней, верхней и нижней панели корпуса, с помощью крестообразной отвертки открутите все большие плоские винты на дверной петле, а с помощью шестигранного ключа открутите верхний дверной штифт

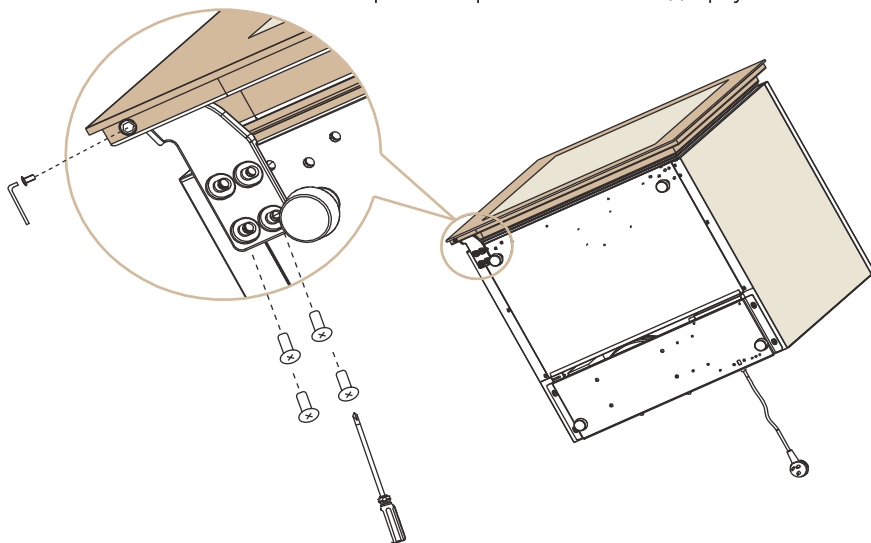
**Не рекомендуется выполнять перенавешивание двери в одиночку.
Не наклоняйте винный шкаф более чем на 40°.**

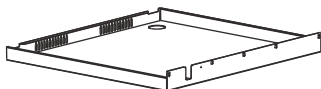
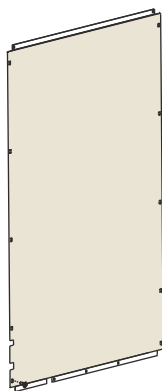
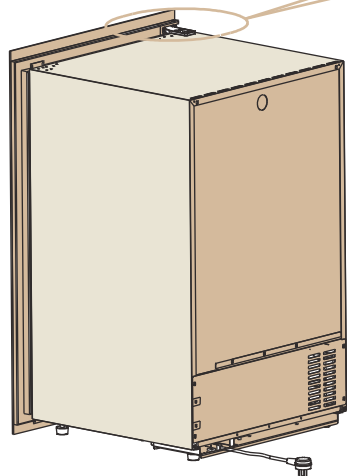
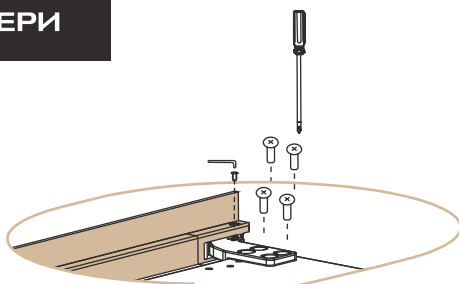


5. Придерживая дверь, открутите все большие плоские винты крестообразной отверткой на дверной петле, а открутите нижний дверной штифт шестигранным ключом.



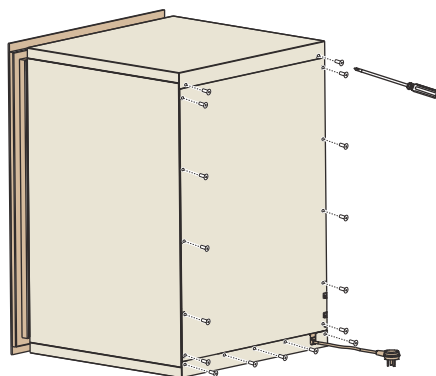
6. Крестообразной отверткой установите дверную петлю на нижний левый угол корпуса с помощью 4 больших плоских винтов. Установите дверной штифт шестигранным ключом в дверную петлю.

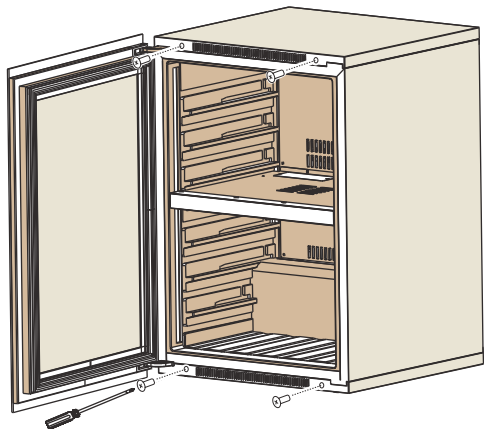




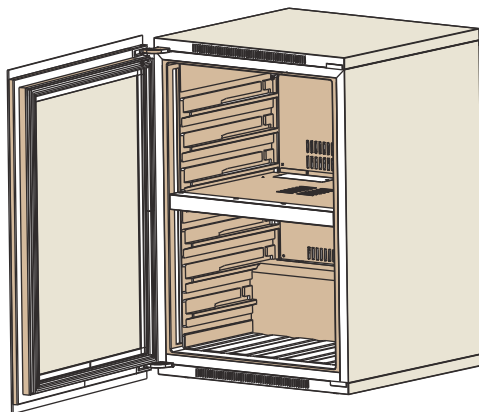
7. Крестообразной отверткой установите дверную петлю на верхний левый угол корпуса с помощью 4 больших плоских винтов. Установите дверной штифт шестигранным ключом в дверную петлю.

8. С помощью крестообразной отвертки затяните верхнюю и нижнюю части задней крышки большими плоскими винтами.





9. Держите дверцу открытой на 85 ° и используйте отвертку с плоским концом для прикрепления верхних и нижних пластиковых панелей.



10. Поместите пластиковую декоративную заглушку в отверстия для петель

ЭКСПЛУАТАЦИЯ ВИННОГО ШКАФА

Рекомендуется установить винный шкаф в местах, где температура окружающего воздуха находится в пределах 10-26°C (50°F-80°F).

Если температура окружающей среды выше или ниже рекомендованных температур, производительность устройства может снизиться. Не устанавливайте шкаф в слишком холодных или слишком жарких помещениях - это может помешать поддержанию заданной температуры и повлиять на срок службы.

Полки винного шкафа рассчитаны на стандартные бутылки типа «Бордо» высотой не более 30 см и диаметром 7 см, ёмкость 750 мл. Учитывая разнообразие винных бутылок, некоторые могут не соответствовать этим размерам. Для хранения подобных бутылок можно использовать верхнюю полку, где предусмотрено больше места.

Рекомендуемая температура для хранения и подачи вина

Идеальная температура хранения вина — 12°C. Однако для раскрытия вкуса разные виды вин подают при разных температурах. Перед подачей дайте вину нагреться или охладиться до рекомендуемой температуры.

| | | | |
|----------------------------|----------|-------------------------|-----------|
| Розовые и сухие белые вина | 8 - 14°C | Лёгкие красные вина | 13°C |
| Игристые вина и шампанское | 6 - 8°C | Насыщенные красные вина | 15 - 19°C |



Перед очисткой или перемещением винного шкафа обязательно отключите его от сети и выньте все содержимое.

Чистящие средства: никогда не используйте агрессивные, абразивные чистящие средства, тяжёлые чистящие средства и растворители на любой поверхности винного шкафа.

Снаружи: протрите влажной, мыльной тканью, промойте и вытрите насухо. Для удаления стойких пятен используйте специально предназначенные для этого полироли и пасты.

Внутренние поверхности: вымойте полки и другие съёмные части в теплой мыльной воде, прополощите и высушите. Вымойте внутреннюю поверхность содовым раствором (3 столовые ложки на 1 литр воды) или тёплой мыльной водой, промойте и высушите.

В завершении: установите все съёмные части внутрь и настройте температуру.

Поддон для конденсата: расположен в нижней задней части винного шкафа в компрессорном отсеке. Когда внутри образуется конденсат, он стекает в специальный поддон и естественным образом испаряется. Не допускайте засорения или блокирования этого отверстия.

Загрузка и хранение бутылок вина: загружайте винный шкаф постепенно. Не загружайте сразу большое количество тёплых бутылок в шкаф. Это приведёт к большой нагрузке.

СИГНАЛИЗАЦИЯ ОТКЛОНЕНИЯ ТЕМПЕРАТУРЫ

Сигнализация высокой температуры «НН» - может активироваться после 3 часов непрерывной работы винного шкафа. Если температура поднимается выше +26°C, на цифровом дисплее отображается «НН». Если состояние «НН» длится более 1 часа, индикация «НН» начнет мигать, одновременно с этим включается звуковое оповещение сигнализацией. В этом режиме компрессор продолжает работать в штатном режиме (запускаться и останавливаться). Однако, если состояние «НН» не устраняется в течение следующих 20 минут, звуковой сигнал прекращается, а компрессор аварийно отключается. При этом индикатор «НН» продолжает мигать. Для сброса ошибки необходимо отключить и снова включить питание устройства.

Сигнализация низкой температуры «LL» - может активироваться после 2,5 часов непрерывной работы винного шкафа. Если температура ниже 0°C и держится более 15 минут, включается режим защиты: на цифровом дисплее появится обозначение «LL» и начнет мигать, сигнализация подаст звуковой сигнал и компрессор прекратит работу. Система автоматически отключает защиту, как только температура внутри винного шкафа превысит +2°C.



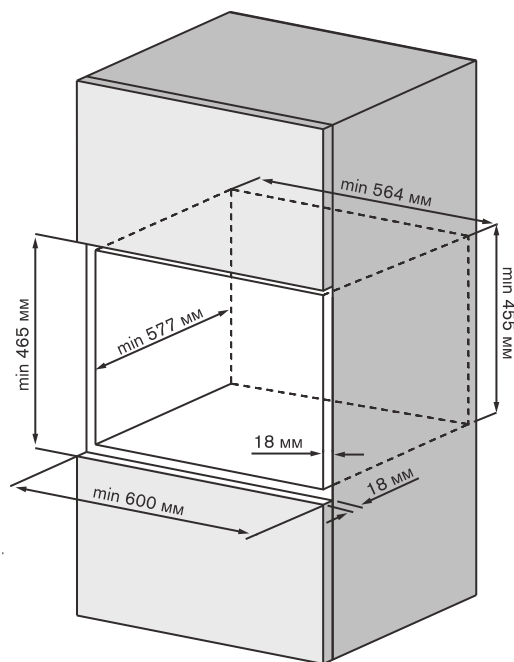
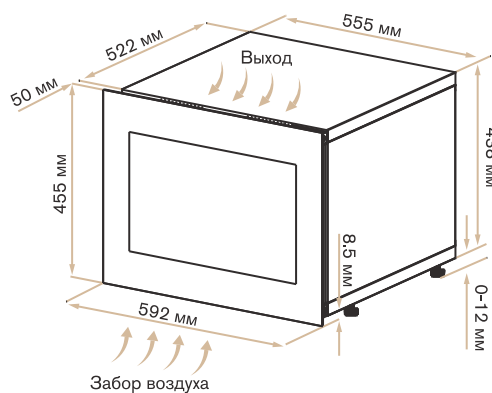
| Модель | MV19PRO -КВВ1 | MV31PRO -КВВ1 | MV26PRO -КВВ2 | MV52PRO -КВВ1 | MV47PRO -КВВ2 |
|------------------------------|-----------------------------------|------------------|-------------------------------|------------------|-------------------------------|
| Объём | 49 л | 69 л | 69 л | 129 л | 129 л |
| Вместимость | 19 бутылок | 31 бутылка | 26 бутылок | 52 бутылки | 47 бутылок |
| Тип установки | Встройка в колонну/под столешницу | | | | |
| Количество температурных зон | 1 | | 2 | 1 | 2 |
| Тип охлаждения | Динамическое | | | | |
| Диапазон температур | +5 - +20 °С | | +5 - +20 °С / +12 - +20 °С | +5 - +20 °С | +5 - +20 °С / +12 - +20 °С |
| Уровень шума | 40 Дб | | | | |
| Хладагент | R600a, 18 г | R600a, 22 г | | R600a, 28 г | |
| Ток | 0.3 А | 0.4 А | | 0.5 А | 0.7 А |
| Климатический класс | N / ST | | | | |
| Класс энергоэффективности | A | | | | |
| Мощность | 65 Вт | 70 Вт | | 63 Вт | 95 Вт |
| Энергопотребление | 108 кВт.ч/год | 140 кВт.ч/год | | 139 кВт.ч/год | |
| Материал корпуса | Металл | | | | |
| Регулируемые ножки | Да | | | | |
| Перенавешиваемая дверь | Да | | | | |
| Стекло двери | 2 слоя низкоэмиссионного стекла | | | | |
| Материал полок | Бук | | | | |
| Цвет подсветки | Белый / синий / янтарный | | | | |
| Авторазморозка | Да | | | | |
| Зимний режим | Нет | Да | | Нет | Да |
| Режим Эко-Демо | Да | | | | |



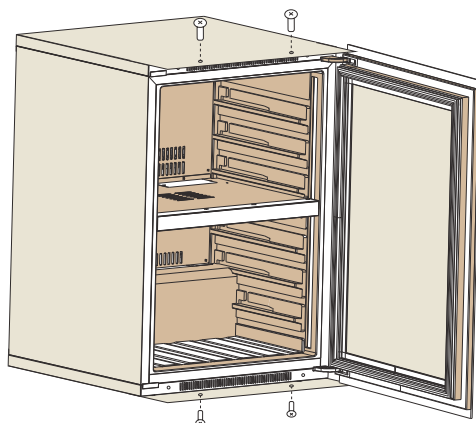
| Модель | MV19PRO -KBB1 | MV31PRO -KBB1 | MV26PRO -KBB2 | MV52PRO -KBB1 | MV47PRO -KBB2 |
|-------------------------------------|------------------|------------------|------------------|------------------|------------------|
| Сигнализация отклонения температуры | Да | | | | |
| Сигнализация открытой двери | Да | | | | |
| Резервуар для воды | Да | | | | |
| Внешние размеры (ВхШхГ) | 455х592х572 мм | 596х592х572 мм | | 882х592х572 мм | |
| Внутренние размеры (ВхШхГ) | 314х479х405 мм | 455х479х405 мм | | 741х479х405 мм | |
| Размеры упаковки (ВхШхГ) | 524х628х618 мм | 665х628х618 мм | | 951х628х618 мм | |
| Вес нетто | 35,5 кг | 41,5 кг | 43,5 кг | 50,5 кг | 52,5 кг |
| Вес брутто | 38,5 кг | 44,5 кг | 46,5 кг | 56,5 кг | 58,5 кг |
| Гарантия | 2 года | | | | |
| Срок службы | 3 года | | | | |



MV19PRO-KBB1

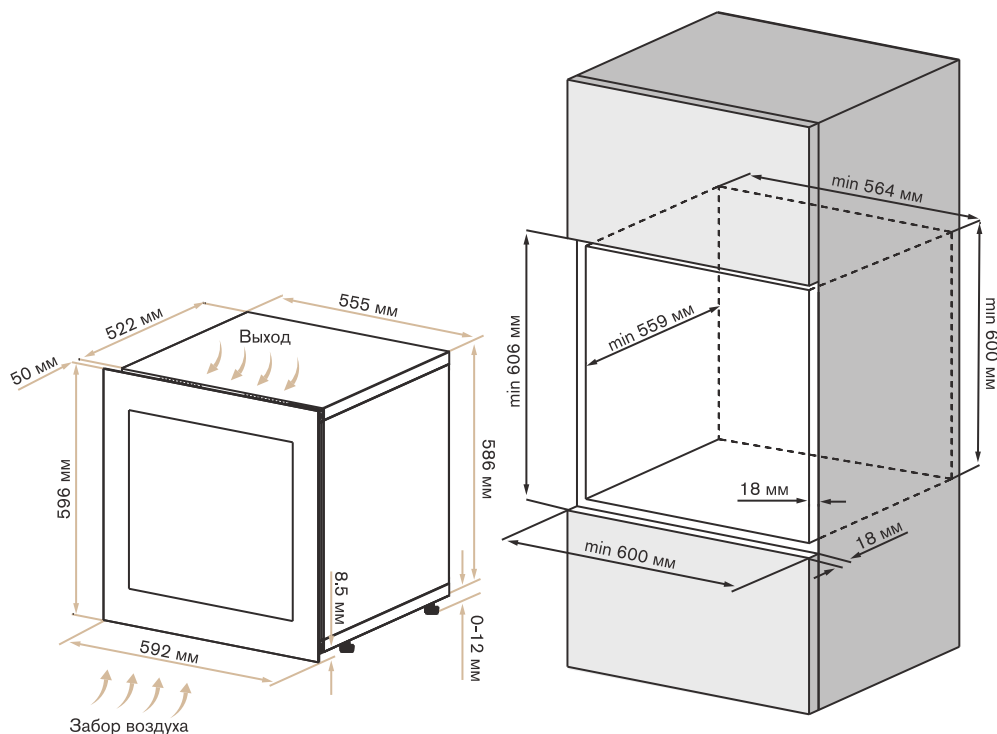


Закрепите винный шкаф сверху
и снизу в фасаде мебели.

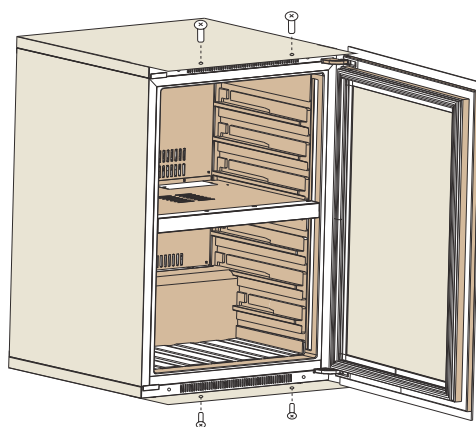




MV31PRO-KBB1 / MV26PRO-KBB2

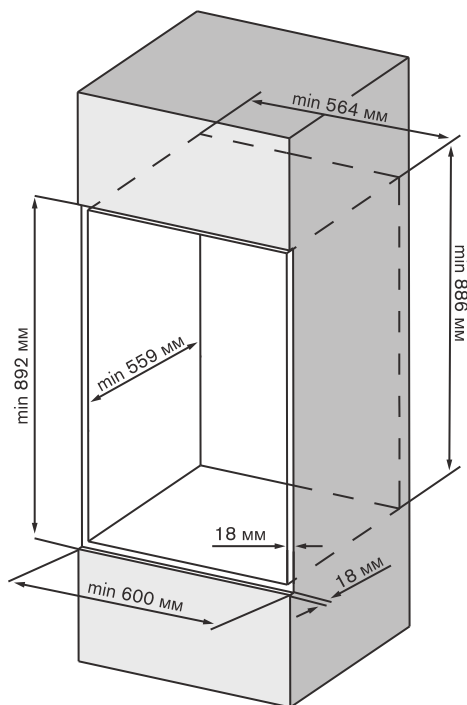
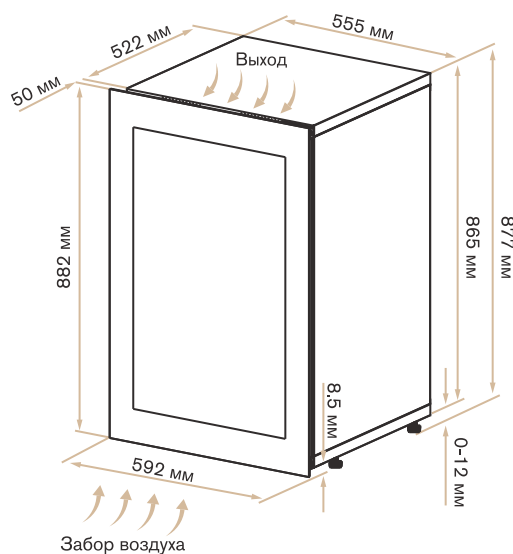


Закрепите винный шкаф сверху и снизу в фасаде мебели.

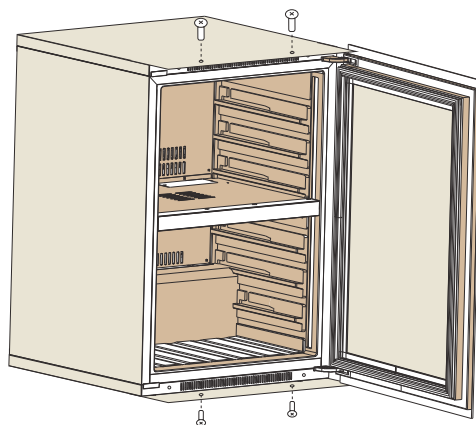




MV52PRO-KBB1 / MV47PRO-KBB2

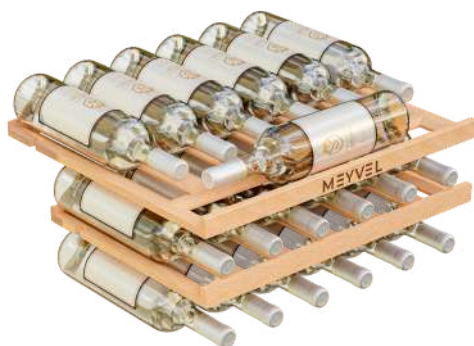


Закрепите винный шкаф сверху и снизу в фасаде мебели.



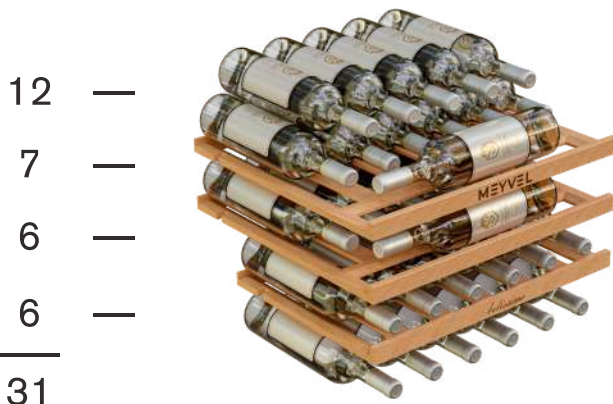


РАСКЛАДКА БУТЫЛОК MV19PRO-KBB1



| | |
|---|-------|
| — | 7 |
| — | 6 |
| — | 6 |
| | <hr/> |
| | 19 |

РАСКЛАДКА БУТЫЛОК MV31PRO-KBB1



| | |
|----|-------|
| 12 | — |
| 7 | — |
| 6 | — |
| 6 | — |
| | <hr/> |
| 31 | |

РАСКЛАДКА БУТЫЛОК MV26PRO-KBB2



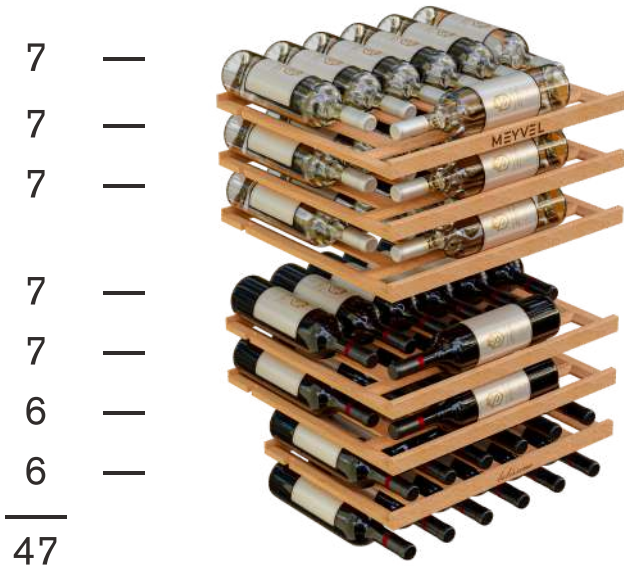
| | |
|---|-------|
| — | 7 |
| — | 7 |
| — | 6 |
| — | 6 |
| | <hr/> |
| | 26 |

РАСКЛАДКА БУТЫЛОК MV52PRO-KBB1



| | |
|----------------------------|----|
| — | 12 |
| — | 7 |
| — | 7 |
| — | 7 |
| — | 7 |
| — | 7 |
| — | 6 |
| — | 6 |
| <hr style="width: 100%;"/> | |
| | 52 |

РАСКЛАДКА БУТЫЛОК MV47PRO-KBB2





| Неисправности | Возможные причины | Решение |
|--|--|--|
| Винный шкаф не работает. | Отсутствует питание. | Убедитесь, что винный шкаф подключен и розетка находится под напряжением. |
| | Перегорел предохранитель. | Замените перегоревший предохранитель. |
| Винный шкаф не достигает желаемой температуры. | Температура в помещении слишком высокая. | Требуется более прохладное место для установки. |
| | Винный шкаф расположен слишком близко к источнику тепла. | Располагайте винный шкаф подальше от прямых солнечных лучей или других источников тепла. |
| | Нет достаточной вентиляции. | Установите винный шкаф в хорошо вентилируемое место и храните любые предметы подальше от вентиляционных отверстий. |
| | Дверь открывается слишком часто или открыта в течение длительного периода времени. | Закройте плотно дверь и не открывайте дверь слишком часто или в течение длительного периода времени. |
| | Неплотное закрытие двери. | Проверьте уплотнитель двери. |
| Не работает освещение. | Отсутствует питание. | Убедитесь, что винный шкаф подключен и розетка находится под напряжением. |
| | Перегорел предохранитель. | Замените перегоревший предохранитель. |
| | Перегорела лампочка. | Обратитесь в сервисный центр. |
| Чрезмерная вибрация. | Винный шкаф неправильно установлен, ножки не отрегулированы. | Установите винный шкаф на ровную твердую поверхность и отрегулируйте ножки. |
| Повышенный шум. | Шумит вентилятор. | Очистите вентилятор от пыли и грязи, если это не поможет - замените вентилятор в сервисном центре. |



| Неисправности | Возможные причины | Решение |
|--|--|--|
| Не работает дисплей. | Главная плата управления не работает. | Обратитесь в сервисный центр. |
| | Нет питания. | Проверьте розетку и шнур питания. |
| На дисплее отображается сообщение об ошибке. | Главная плата управления повреждена. | Обратитесь в сервисный центр. |
| | Дисплей неисправен. | |
| Низкая температура в винном шкафу. | Температура окружающей среды слишком низкая. | Разморозьте винный шкаф или установите в более теплое место. |

ГАРАНТИЯ

Данная гарантия распространяется на первоначального покупателя винного шкафа и не подлежит передаче. Мы гарантируем, что винный шкаф не будет иметь дефектов материала.

Сохраняйте оригинальный товарный чек для подтверждения покупки, чтобы воспользоваться гарантийными обязательствами.

Данная гарантия не распространяется:

- на возможные расходы на доставку и обработку;
- на угольный фильтр;
- на механические повреждения корпуса, аксессуаров или составных частей;
- на повреждения, возникшие в результате несчастного случая, неправильного использования потребителем, а также несоблюдения мер по уходу и условий использования, указанных в данной инструкции;
- на повреждения, возникшие в результате неправильного электропитания, например, низкого напряжения, неисправной бытовой проводки или недостаточных предохранителей;
- на повреждения, возникшие в результате пожара, затопления или стихийных бедствий, таких как ураган, наводнение и т. д. Кроме того, данная гарантия не распространяется на косвенные и случайные убытки, такие как ущерб, нанесенный человеку или имуществу, кража.

Если в течение срока действия настоящей гарантии в Вашем устройстве обнаружен дефект, обратитесь в наш сервисный центр.

Любая попытка самостоятельного ремонта или обслуживания данного изделия приведет к аннулированию гарантии.



Дата производства указана в серийном номере.

2547xxxx

25 - год

47 - неделя

xxxx - серийный номер

Товар
сертифицирован

EAC

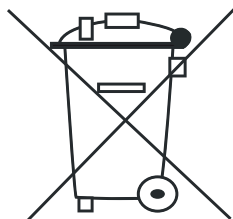
Установленный производителем в соответствии с п. 2 ст. 5 Закона РФ «О защите прав потребителей» - срок службы данного изделия равен 3 годам с даты продажи при условии, что изделие используется согласно правилам и рекомендациям, изложенным в настоящем руководстве по эксплуатации, и применяемым техническим стандартам.

Срок гарантии - 2 года

Правильная утилизация изделия:

(Использованное электрическое и электронное оборудование)

(Действительно для стран, использующих систему раздельного сбора отходов)



Наличие данного значка показывает, что изделие и его электронные аксессуары (например, кабель питания), по окончании их срока службы, нельзя утилизировать вместе с другими бытовыми отходами. Во избежание нанесения вреда окружающей среде и здоровью людей при неконтролируемой утилизации, а также для обеспечения возможности переработки для повторного использования, утилизируйте изделие и его электронные аксессуары отдельно от прочих отходов.

Сведения о месте и способе утилизации изделия в соответствии с нормами природоохранного законодательства можно получить у продавца или в соответствующей государственной организации. Бизнес-пользователи должны обратиться к своему поставщику и ознакомиться с условиями договора купли-продажи.

ЗАПРЕЩАЕТСЯ утилизировать изделие и его электронные аксессуары вместе с другими производственными отходами.



Фирма производитель:

MEYVEL SRL, Италия. Виа Гарибальди 34,
Лингваглосса, Катания

MEYVEL.COM

LIMARS · R

**Импортер и организация, уполномоченная
для принятия претензий на территории РФ**

ООО «Лимарс-Р»

Московская обл., г.Электросталь

Строительный пер., д.5

8-800-500-61-80

Сайт:

www.limars.ru



Электр. почта:

limars-r@yandex.ru



Обслуживание, гарантийный
и послегарантийный ремонт

