

**Serie | 6, Встраиваемый духовой шкаф, 60 x 60 см, NeoKlassik
HBJN17EB0R**



Принадлежности

1 x Эмалированный противень для выпечки
1 x Комбинированная решетка
1 x Универсальный противень

Специальные принадлежности

HEZ333001 : Крышка для противня Comfort
HEZ425000 : Противень для гриля

Встраиваемый электрический духовой шкаф с функцией "3D-горячий воздух": великолепные результаты выпечки и жарки на трех уровнях одновременно.

- **3D-горячий воздух:** безупречное приготовление нескольких блюд одновременно.
- **Утапливаемые переключатели:** для лёгкой очистки
- Легкая очистка благодаря гладкой эмали GraniteEnamel и сглаженным углам.
- **SoftClose:** плавное и бесшумное закрытие дверцы.
- Телескопические направляющие противней обеспечивают удобный и безопасный доступ к блюдам на нужном уровне.

Технические особенности

Цвет фронтальной панели :	черный, матовый
Встраиваемый/ свободностоящий :	Встроенный
Встроенная система очистки :	Гидролитический, Гидролитический
Размеры ниши для встра. (мм) :	575-597 x 560-568 x 550
Размеры прибора (мм) :	595 x 594 x 548
Размеры прибора в упаковке (мм) (ВxШxГ) :	660 x 680 x 660
Материал панели управления :	стекло
Материал двери :	стекло
Вес нетто (кг) :	32,697
Полезный объем (л) :	66
Виды нагрева :	Hotair gentle, Vario-гриль большой площади, Горячий воздух, Гриль с конвекцией, Конвекция, Нижний жар, Пицца: настройки
Материал 1 духового шкафа :	Другой
Температурный контроль :	механический
Количество :	1
Сертификат соответствия :	Eurasian, Eurasian
Длина сетевого кабеля (см) :	100
EAN-код :	4242005204359
Количество духовок (2010/30/ЕС) :	1
Класс энергоэффективности :	A
Энергопотребление в режиме конвекции за цикл (2010/30/ЕС) :	0,98
Энергопотребление в режиме конвекции за цикл (2010/30/ЕС) :	0,79
Индекс энергопотребления (2010/30/ЕС) :	95,2
Мощность подключения (Вт) :	3300
Предохранители (А) :	16
Напряжение (В) :	220-240
Частота (Гц) :	50
Тип штепсельной вилки :	Вилка с заземлением



4 242005 204359

Serie | 6, Встраиваемый духовой шкаф, 60 x 60 см, NeoKlassik HBJN17EB0R

Встраиваемый электрический духовой шкаф с функцией "3D-горячий воздух": великолепные результаты выпечки и жарки на трех уровнях одновременно.

Вид духовки/ вид нагрева :

- Встраиваемый электрический духовой шкаф с 7 режимами нагрева:
3D горячий воздух, Верхний/нижний жар, Гриль с конвекцией, Режим для пиццы, Нижний жар
- Температурный диапазон 50 C° - 270 C°
- Внутренний объем духовки: 66 л

Направляющие

- Телескопические направляющие на 1 уровне

Дизайн:

- Поворотный переключатель Rotary Control, Утапливаемые переключатели
- Большой рабочий объем духового шкафа с эмалью лёгкой очистки GranitEnamel

Очистка:

- Полностью стеклянная внутренняя поверхность двери

Комфорт:

- LCD-дисплей с индикацией белого цвета
- Многофункциональные часы EasyClock включают в себя бытовой таймер, таймер приготовления, установку окончания приготовления
- Простая регулировка температуры
- Функция "Быстрый разогрев"
- Галогенное внутреннее освещение
- Система охлаждения прибора позволяет встроить в любой кухонный гарнитур
- Конвекционный вентилятор из нержавеющей стали
- Кнопка "Info"
- Дверная ручка

Принадлежности:

- Эмалированный противень для выпечки, Комбинированная решетка, Универсальный противень

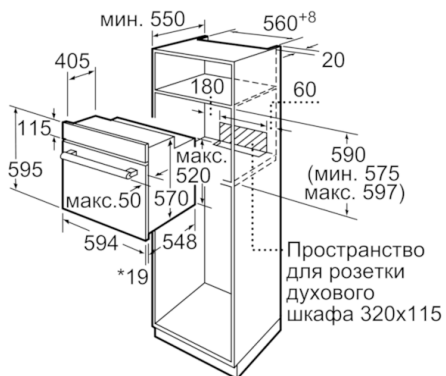
Техническая информация

- Длина сетевого кабеля: 100 см
- Норма напряжения 230В± 10%В
- Мощность подключения: 3.3 кВт
- Класс энергоэффективности (в соответствии с нормами ENg. 65/2014): A
Энергопотребление за цикл в обычном режиме: 0.98 кВт/ч
Энергопотребление за цикл в режиме усиленной работы вентилятора: 0.79 кВт/ч
Количество камер: 1
Источник нагрева: электрический
Объем камеры: 66 л

Размеры:

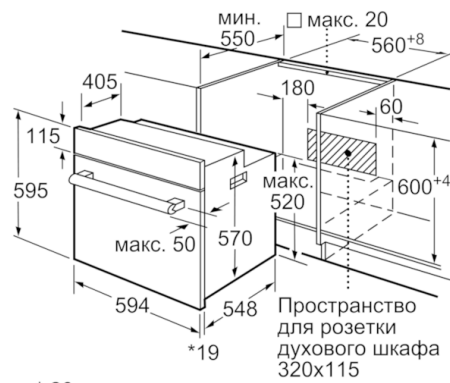
- Размеры прибора (ВxШxГ): 595 мм x 594 мм x 548 мм
- Размеры ниши для встраивания (ВxШxГ): 575 мм - 597 мм x 560 мм - 568 мм x 550 мм
- Пожалуйста, следуйте схемам встраивания и инструкции по монтажу

**Serie | 6, Встраиваемый духовой шкаф, 60
x 60 см, NeoKlassik
HBJN17EB0R**



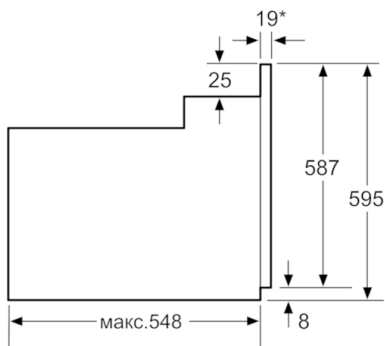
* 20 мм для металлических фронтальных панелей

Размеры в мм



* 20 мм для металлических фронтальных панелей

Размеры в мм



* При металлической фронтальной панели 20 мм

Размеры в мм