

**Серия | 8 Стиральные машины**
**WIW28540OE**


- **EcoSilence Drive™**: бесконтактный мотор нового поколения – тихий, эффективный и долговечный.
- **Конструкция корпуса AntiVibration**: снижает уровень вибраций и шума в процессе стирки.
- **Барабан VarioDrum**: интенсивная или бережная стирка благодаря уникальной структуре поверхности барабана.
- **Antistain**: определяет и удаляет наиболее распространенные типы пятен.

**Технические особенности**

Встраиваемый/ свободностоящий :	Встроенный
Навес двери :	слева
Цвет/ материал корпуса :	White
Длина сетевого кабеля (см) :	225
Высота для встраивания под столешницу :	820,00
Высота без рабочей поверхности (мм) :	818
Размеры прибора (мм) :	818 x 596 x 574
Колесики :	Нет
Вес нетто (кг) :	76,0
Объем барабана (л) :	53
Мощность подключения (Вт) :	2300
Предохранители (А) :	10
Напряжение (В) :	220-240
Частота (Гц) :	50
Сертификат соответствия :	CE, Eurasian, VDE

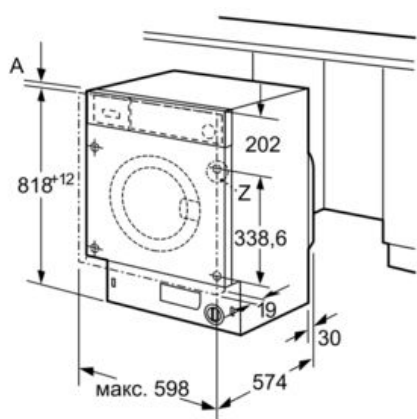


4 242002 975825

## Серия | 8 Стиральные машины

### WIW28540OE

- Максимальная загрузка: 8 кг
- Класс энергоэффективности: A-30%
- Класс эффективности отжима: B
- Макс. скорость отжима: 1400 об/мин
- Уровень шума во время фазы стирки при стандартной программе Хлопок 60° при полной загрузке: dB (A): 41
- Уровень шума при отжиме при стандартной программе Хлопок 60°C при полной загрузке, dB (A) : 67
- Полновстраиваемая
- VarioPerfect: оптимизация параметров программы по расходу электроэнергии или по времени при неизменно высоком качестве стирки
- Клавиши специальных функций с технологией Touch Control: Старт / Пауза с возможностью дозагрузки, Легко гладить, Выбор скорости отжима/Режим "Без отжима"
- Электромагнитный замок - возможность дозагрузки белья
- Большой многофункциональный дисплей: индикация хода программы, максимальной загрузки для выбранной программы, температуры, скорости отжима, таймер (времени до окончания 24 ч)
- EcoSilenceDrive
- AquaStop - защита от протечек с гарантией
- ActiveWater - интеллектуальная система управления водой
- Программа «Очистка барабана» с функцией напоминания
- Непрерывная система дозирования воды по степени загрузки и типу ткани
- Контроль пенообразования
- Подавление дисбаланса при отжиме
- Подавление дисбаланса при отжиме - автоматика с 3D-сенсором
- Акустический сигнал окончания программы
- Диаметр люка 30 см, угол открывания 130°
- Возможность перенавешивания мебельной дверцы
- Размеры (В x Ш x Г): 81.8 x 59.6 x 57.4 см

**Serie | 8 Стиральные машины****WIW28540OE**

Размеры в мм