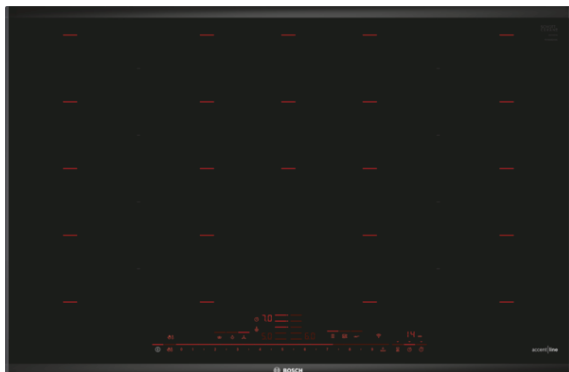


Serie | 8, Индукционная варочная панель, 80 см, черный PXY898DX6E



Специальные принадлежности

HEZ39050 : Сенсор варки PerfectCook
HEZ9SE030 : Сет из 2-х кастрюль и сковороды

Индукционная варочная панель Bosch с сенсором жарения PerfectFry позволяет добиться идеального поджаривания благодаря 5 температурным режимам.

- **Расширенная зона Extended FlexInduction:** возможность объединять несколько зон нагрева в одну, позволяя использовать посуду очень больших размеров.
- **Инфракрасный сенсор варки PerfectCook:** профессиональное приготовление без особых хлопот.
- **DirectSelect Premium.** Простота, удобство, дизайн.
- Бытовая техника Bosch с технологией Home Connect. Комфорт Вашего дома в сочетании с высокими технологиями.
- Автоматический перенос настроек- настройки перемещаются за посудой.

Технические особенности

Обозначение модели/ассортиментная группа :

Керамические зоны нагрева
Тип конструкции : Встроенный
Источник энергии : Электро
Количество конфорок для одновременного использования : 4

Размеры ниши для встра. (мм) : 51 x 750-780 x 490-500
Ширина (мм) : 816
Размеры прибора (мм) : 51 x 816 x 527
Размеры прибора в упаковке (мм) (ВхШхГ) : 120 x 950 x 600
Вес нетто (кг) : 18,176
Вес брутто (кг) : 19,8
Индикатор остаточного тепла : Отдельный
Расположение панели управления : Спереди
Осн.материал поверхности : Стеклокерамика
Цвет верхней поверхности : черный
Сертификат соответствия : AENOR, CE
Длина сетевого кабеля (см) : 110
EAN-код : 4242005140152
Мощность подключения к электроэнергии (Вт) : 7400
Напряжение (В) : 220-240
Частота (Гц) : 50; 60



4 242005 140152

Serie | 8, Индукционная варочная панель, 80 см, черный PXY898DX6E

Индукционная варочная панель Bosch с сенсором жарения PerfectFry позволяет добиться идеального поджаривания благодаря 5 температурным режимам.

Профессиональное оборудование:

- Зоны приготовления: 1 x Ø 400 ммx230 мм, 3.3 кВт (на макс. мощности 3.7 кВт) индукция или 2 x Ø 200 мм, 2.2 кВт (на макс. мощности 3.7 кВт) Индукция; 1 x Ø 400 ммx230 мм, 3.3 кВт (на макс. мощности 3.7 кВт) индукция или 2 x Ø 200 мм, 2.2 кВт (на макс. мощности 3.7 кВт) Индукция
- Увеличенная зона Extended FlexInduction для посуды диаметром до 32см
- Инфракрасный сенсор варки PerfectCook
- Сенсор жарения PerfectFry автоматически поддерживает выбранный уровень нагрева для всех зон FlexInduction

Эффективность:

- С помощью функции PowerBoost можно увеличить мощность конфорки до 60%
- Разогрев сковородки за 30 секунд благодаря функции PanBoost

Комфорт

- 4 индукционные конфорки с функцией распознавания наличия посуды
- 2 расширяемые зоны FlexZone
- Интуитивно понятное управление DirectSelect Premium позволяет одним нажатием задать мощность работы конфорки или активировать дополнительные функции.
- Режим MoveMode позволяет выбирать мощность нагрева, перемещая посуду по зоне нагрева, как на профессиональной кухне в ресторане.
- Автоматический перенос настроек с одной конфорки на другую при перемещении посуды
- Зоны расширения подключаются автоматически в зависимости от размера посуды
- Электронный дисплей
- Таймер приготовления (с отключением) для каждой конфорки
Бытовой таймер
Секундомер
- С помощью функции reStart варочная поверхность сохраняет все настройки, и их можно восстановить после автоотключения
- Функция quickStart сама активирует конфорку, на которой установлена посуда
- Удаленный мониторинг позволяет запустить/остановить работу прибора через приложение Home Connect
- Система Cooktop-based hood control объединяет вытяжку и варочную панель в единый комплекс, при включении варочной поверхности вытяжка включается автоматически и управляется с варочной панели
- Функция поддержания тепла для всех зон нагрева
- Зоны нагрева: 1 x Ø 400 мм x 230 мм, 3.3 кВт (В режиме PotBoost - 3.7 кВт) или 2 x Ø 190 мм, 2.2 кВт ((В режиме PotBoost - 3.7 кВт); 1 x Ø 400 ммx230 мм, 3.3 кВт ((В режиме PotBoost - 3.7 кВт) или 2 x Ø 190 мм, 2.2 кВт (max. Power levels 3.7 кВт)
- 17 ступеней мощности

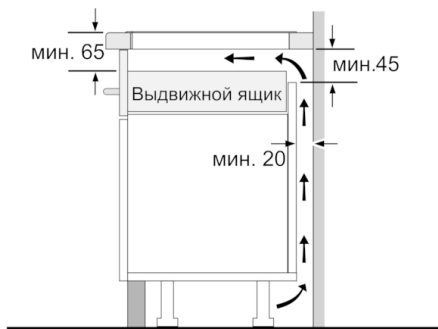
Технологии + Безопасность:

- Индикация остаточного тепла
- Главный выключатель позволяет одним нажатием отключить все конфорки и восстановить настройки при случайном отключении
- Распознавание наличия посуды
С функцией Power Management можно установить мощность подключения в соответствии с параметрами электросети
При отсутствии изменения настроек варочная поверхность отключится автоматически, время отключения зависит от выбранной мощности
Функция "Детская безопасность" с возможностью настройки автовключения
Cleaning-пауза: кратковременная блокировка панели до 30 секунд
- Дисплей индикации энергопотребления позволяет учитывать использованную электроэнергию

Размеры:

- Размеры: (В/Ш/Г) 51 x 816 x 527 мм
- Размеры ниши для встраивания: (В/Ш/Г) 51 мм x 750 мм x 490 мм
- Минимальная толщина встраивания в столешницу 30 мм
- Кабель в комплекте
- Длина сетевого кабеля: 110 см
- Подключаемая мощность: 7400 Вт

**Serie | 8, Индукционная варочная панель,
80 см, черный
PXU898DX6E**

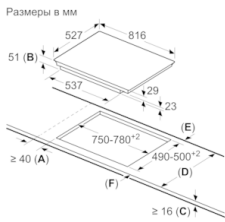


Размеры в мм



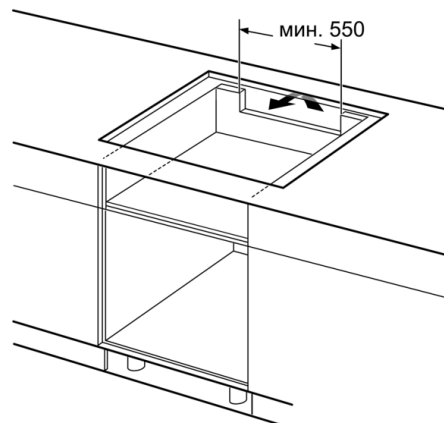
① Должно быть предусмотрено пространство для циркуляции воздуха

Размеры в мм



A: Минимальное расстояние от выреза для варочной панели до стены.
B: Глубина встраивания.
C: Зазор между поверхностью столешницы и верхней частью передней стороны духового шкафа должен составлять 30 мм. См. требования по размещению духового шкафа.
D: Столешница, на которую устанавливается варочная панель, должна выдерживать нагрузку почти 60 кг; при необходимости следует использовать подходящие опорные конструкции.

D	E	F
585-600	50	≥ 35
> 600	≥ 50	≥ 50



Размеры в мм