

RU **Руководство по эксплуатации системы
BORA Professional 3.0**

Вытяжка и варочная панель



P3XUMRU-101

Содержание

1	Общая информация	4	5	Параметры и обзор функций	23
1.1	Ответственность.....	4	6	Функции и управление	24
1.2	Действие руководства по эксплуатации и монтажу..	4	6.1	Управление с помощью поворотной ручки управления.....	24
1.3	Информация об изделии.....	4	6.1.1	Управление с помощью кольца поворотной ручки управления.....	24
1.4	Защита данных.....	4	6.1.2	Управление с помощью сенсорной поверхности.....	24
1.5	Отображение информации.....	4	6.2	Включение/выключение системы.....	24
2	Безопасность	6	6.3	Управление вытяжкой варочной панели.....	25
2.1	Использование по назначению.....	6	6.3.1	Общие указания по эксплуатации вытяжки.....	25
2.2	Люди с ограниченными возможностями.....	6	6.3.2	Установка уровня мощности вентилятора.....	25
2.3	Общие правила по технике безопасности.....	7	6.3.3	Уровень повышенной мощности вытяжки.....	25
2.4	Безопасное использование.....	8	6.3.4	Автоматическая работа после отключения.....	26
2.5	Указание по безопасности при чистке и уходе.....	10	6.4	Меню функций вытяжки.....	26
2.6	Инструкции по технике безопасности при ремонте, обслуживании и использовании запасных частей..	10	6.4.1	Функция очистки вытяжки.....	26
3	Энергетическая маркировка	12	6.4.2	Сигнальные часы/часы для определения готовности лиц при варке (системная функция).....	27
4	Описание устройства	13	6.4.3	Автоматика вытяжки.....	28
4.1	Описание типа оборудования.....	13	6.4.4	Защита от детей (системная функция).....	28
4.1.1	Вытяжки BORA Professional 3.0.....	13	6.4.5	Срок службы фильтра и индикатор необходимости очистки фильтра (только в режиме рециркуляции)....	29
4.1.2	Варочные панели BORA Professional 3.0.....	13	6.5	Управление варочными панелями.....	30
4.2	Поворотная ручка управления.....	13	6.5.1	Общие указания по эксплуатации варочных панелей.....	30
4.3	Описание вытяжки.....	14	6.5.2	Специальные указания по эксплуатации тэппан-гриля из нержавеющей стали PКТЗ.....	30
4.3.1	Варианты установки.....	14	6.5.3	Регулировка уровня мощности конфорки.....	31
4.3.2	Индикаторы и символы вытяжки.....	14	6.5.4	Уровень повышенной мощности конфорок.....	31
4.3.3	Конструкция вытяжки.....	15	6.5.5	Функция моста (только для PKF13 и PКТЗ).....	32
4.3.4	Датчики.....	15	6.5.6	Функция паузы (системная функция).....	32
4.3.5	Интерфейс для внешних устройств.....	16	6.5.7	Распознавание кастрюли (только для PKF13, PKI3, PKIW3).....	33
4.3.6	Сервисный разъем USB.....	16	6.6	Меню функций.....	33
4.4	Описание варочных панелей.....	16	6.6.1	Вызов меню функций.....	33
4.4.1	Индикаторы и символы.....	16	6.6.2	Включение нагревательного контура – 2 контур, 3 контур, конфорка под утятницу (только в PКСЗ, PКСВЗ, PКСНЗ).....	33
4.4.2	Конструкция и размер конфорок.....	17	6.6.3	Регулируемая функция поддержания тепла (отсутствует в PКТЗ).....	34
4.4.3	Принцип действия индукционных варочных панелей (PKF13, PKI3, PKIW3).....	18	6.6.4	Функция таймера/автоматическое отключение (отсутствует в PКТЗ).....	35
4.4.4	Принцип работы варочных панелей Hyper и HiLight (PКСЗ, PКСВЗ, PКСНЗ).....	19	6.6.5	Автоматика доведения до кипения (отсутствует в PКТЗ).....	36
4.4.5	Принцип действия тэппан-гриля из нержавеющей стали PКТЗ.....	20	6.6.6	Функция очистки (только в PКТЗ).....	37
4.5	Предохранительные устройства.....	20			
4.5.1	Защита от заземления.....	20			
4.5.2	Автоматическое аварийное отключение.....	20			
4.5.3	Индикатор остаточного тепла.....	21			
4.5.4	Защита от перегрева.....	21			
4.5.5	Защита от детей.....	22			

7	Меню настроек	38
7.1	Обзор меню.....	38
7.2	Управление меню.....	38
7.3	Первое использование.....	38
7.3.1	Основная конфигурация.....	39
7.4	Описание прочих пунктов меню.....	39
8	Очистка и уход	41
8.1	Моющие и чистящие средства.....	41
8.1.1	Средства очистки стеклокерамических варочных панелей.....	41
8.1.2	Средства очистки тэппан-гриля из нержавеющей стали	41
8.2	Очистка вытяжки варочной панели.....	41
8.2.1	Демонтаж запорного клапана, жирового фильтра и поддона фильтра.....	41
8.2.2	Монтаж запорного клапана, жирового фильтра и поддона фильтра.....	42
8.2.3	Демонтаж поддона для обслуживания.....	42
8.2.4	Монтаж поддона для обслуживания.....	43
8.2.5	Очистка компонентов.....	43
8.2.6	Завершение очистки вытяжки.....	43
8.2.7	Замена фильтра системы рециркуляции.....	43
8.3	Очистка варочной панели.....	43
8.3.1	Очистка стеклокерамической варочной панели.....	43
8.3.2	Очистка поверхности тэппан-гриля из нержавеющей стали.....	44
8.4	Уход за варочной панелью.....	44
8.5	Очистка поворотной ручки управления.....	45
9	Устранение неисправностей	46
9.1	Устранение неисправностей вытяжки.....	46
9.2	Устранение неисправностей варочных панелей.....	48
10	Гарантия, техническое обслуживание, запасные части, принадлежности	49
10.1	Гарантия производителя от компании BORA.....	49
10.1.1	Увеличение срока гарантии.....	49
10.2	Обслуживание.....	49
10.3	Запасные части.....	50
10.4	Принадлежности.....	50
11	Заметки:	51

1 Общая информация

Данное руководство содержит важные указания, которые помогут предотвратить травмы и повреждение устройства. Внимательно прочтите эти указания перед установкой или использованием устройства в первый раз.

С этим руководством предоставляются другие документы. Соблюдайте все требования, содержащиеся в документах, входящих в комплект поставки.

Сборку и установку должен выполнять только квалифицированный персонал в соответствии с действующим законодательством, правилами и стандартами. Соблюдайте все указания и требования по технике безопасности, а также указания, содержащиеся в сопроводительных документах.

1.1 Ответственность

Компании BORA Holding GmbH, BORA Vertriebs GmbH & Co KG, BORA APAC Pty Ltd и BORA Lüftungstechnik GmbH, далее именуемые BORA, не несут ответственности за ущерб, возникший в результате несоблюдения указаний, изложенных в документации, входящей в комплект поставки! Кроме того, BORA не несет ответственности за ущерб, возникший в результате неправильного монтажа и несоблюдения правил безопасности и предупреждений!

1.2 Действие руководства по эксплуатации и монтажу

Данное руководство распространяется на несколько вариантов устройств. По этой причине в руководстве может быть дано описание отдельных параметров, которые не относятся к вашему устройству. Определенные детали, показанные на изображениях, содержащихся в руководстве, могут не совпадать с конкретными вариантами устройств; данные изображения следует рассматривать как принципиальные схемы.

1.3 Информация об изделии

Директивы

Устройства соответствуют следующим директивам ЕС:

Директива Европейского союза 2014/30/EU об электромагнитной совместимости

Директива Европейского союза 2014/35/EU о низковольтном оборудовании

Директива Европейского союза 2009/125/EG об основах для определения требований к экодизайну энергосвязанных изделий

Директива Европейского союза 2011/65/EU об ограничении использования опасных веществ в электрооборудовании и электронном оборудовании.

1.4 Защита данных

Во время эксплуатации в системе управления вытяжки варочной панели сохраняются псевдодинамические массивы данных, например, предпринятые вами настройки меню, количество рабочих часов отдельных технических блоков и количество выбранных функций. Кроме того, в системе управления вытяжки варочной панели документируются ошибки в комбинации с учетом рабочих часов. Данные могут быть считаны только вручную с помощью вытяжки варочной панели. Поэтому вы несете ответственность за это решение. Сохраняемые данные позволяют быстро найти и устранить ошибки при обращении в сервисную службу.

1.5 Отображение информации

Для ускорения и облегчения работы с данным руководством применяется единое форматирование, нумерация, символы, указания по безопасности, термины и сокращения. Термин «Устройство» используется как для обозначения варочных панелей и вытяжек, так и для обозначения варочных панелей с вытяжками.

Инструкции по определенным действиям отмечаются стрелкой:

► Выполняйте все действия, всегда соблюдая определенный порядок.

Списки обозначаются четырехугольным знаком списка в начале строки:

- Список 1
- Список 2

i Информация об имеющихся правилах, которые должны соблюдаться в обязательном порядке.

Указания и требования по технике безопасности

Указания и требования по технике безопасности в данном руководстве отмечаются символами и сигнальными словами. Структура указаний и требований по технике безопасности:

⚠ ПРЕДУПРЕЖДАЮЩИЙ ЗНАК И СИГНАЛЬНОЕ СЛОВО!

Тип и источник опасности
Последствия при несоблюдении
► Меры по устранению опасности

Обратите внимание:

- Предупреждающие знаки указывают на повышенный риск получения травмы.
- Сигнальное слово указывает на степень опасности.


Предупреждающий знак	Сигнальное слово	Опасное состояние
	Опасность	Указывает на ситуацию, связанную с непосредственной опасностью, при несоблюдении имеется риск получения смертельной или тяжелой травмы.
	Предупреждение	Указывает на возможность опасности, при несоблюдении имеется риск получения смертельной или тяжелой травмы.
	Осторожно	Указывает на возможность возникновения опасной ситуации, при несоблюдении имеется риск незначительной или легкой травмы или материального ущерба.

таблица 1.1 Значение предупреждающих знаков и сигнальных слов

2 Безопасность

Устройство соответствует предписанным правилам по технике безопасности. Пользователь несет ответственность за безопасное использование устройства, очистку и уход. Ненадлежащее использование может привести к травмам или повреждению имущества.

2.1 Использование по назначению

Устройство предназначается только для приготовления пищи в домашних условиях.

Данное устройство не предназначено для:

- эксплуатации вне помещений;
- обогрева помещений;
- охлаждения, вентиляции или удаления влаги из помещений;
- эксплуатации на автомобилях, судах или в самолетах;
- эксплуатации с внешним выключателем-таймером или отдельной системой дистанционного управления (исключение — аварийное отключение);
- эксплуатации на высоте более 2000 м над уровнем моря;
-

Использование устройства, отличное от описанного в настоящем документе, рассматривается как использование не по назначению.

- i** Компания BORA не несет ответственности за ущерб, возникший в результате использования устройства не по назначению или в результате неправильного использования устройства.

Запрещается использовать устройство не по назначению!

2.2 Люди с ограниченными возможностями

Дети

Дети старше 8 лет могут использовать устройство под наблюдением взрослых, или если они были проинструктированы относительно безопасного использования устройства и понимают связанные с ним опасности. Детям запрещается играть с устройством.

- ▶ Используйте функцию защиты от детей, чтобы дети случайно не включили устройство или не изменили его настройки.

- ▶ Следите за детьми, когда они находятся рядом с устройством.
- ▶ Не храните предметы, которые могут заинтересовать детей, в выдвижном ящике, за устройством или над устройством. В противном случае дети могут забраться на устройство.

- i** Очистка устройства и уход за ним могут выполняться детьми только под контролем взрослых.

Люди с ограниченными физическими, сенсорными или умственными возможностями

Лица с ограниченными физическими, сенсорными или умственными возможностями или не имеющие опыта и/или знаний, могут использовать данное устройство только под надзором или при условии осведомленности о безопасном использовании устройства и возможных опасностях.

Защита от детей позволяет ограничить возможности ввода в эксплуатацию.

⚠ ОПАСНОСТЬ!

Опасность получения ожога из-за горячей посуды и продуктов

Ручки, выступающие над рабочей поверхностью, привлекают детей.

- ▶ Следите за тем, чтобы дети без присмотра не приближались к горячей варочной панели.
- ▶ Не поворачивайте кастрюли или сковороды таким образом, чтобы их ручки выступали за пределы рабочей поверхности.
- ▶ Следите за тем, чтобы дети не стянули кастрюли и сковороды с устройства.
- ▶ При необходимости используйте подходящие защитные решетки или крышки для варочной панели.
- ▶ Используйте только защитные решетки и крышки, одобренные производителем устройства, в противном случае существует риск несчастных случаев.
- ▶ Для получения рекомендаций по выбору подходящей защитной решетки варочной панели обратитесь к вашему дилеру или в сервисную службу компании BORA.

2.3 Общие правила по технике безопасности

⚠ ОПАСНОСТЬ!

Опасность удушья от частей упаковки

Детали упаковки (например, пленка, стиропор) могут представлять опасность для жизни детей.

- ▶ Храните детали упаковки в месте, недоступном для детей.
- ▶ Немедленно утилизируйте упаковку в соответствии с действующими правилами.

⚠ ОПАСНОСТЬ!

Риск поражения электрическим током или травмирования из-за поврежденных поверхностей

Сколы, трещины или надломы на поверхности устройств (например, поврежденное стекло), особенно в области блока управления, могут обнажить электронику или повредить ее. Это может привести к поражению электрическим током. Кроме того, поврежденная поверхность может привести к травме.

- ▶ Не прикасайтесь к поврежденной поверхности.
- ▶ При обнаружении царапин, сколов или трещин в стеклокерамическом покрытии немедленно выключите устройство.
- ▶ Отключите устройство от сети электропитания с помощью линейного защитного автомата, предохранителей, защитных автоматов или контакторов.
- ▶ Обратитесь в сервисную службу компании BORA.

⚠ ПРЕДУПРЕЖДЕНИЕ!

Опасность травмирования поврежденными компонентами

Поврежденные компоненты, которые нельзя удалить без инструментов, могут стать причиной травм.

- ▶ Не пытайтесь ремонтировать и заменять поврежденные компоненты самостоятельно.
- ▶ Обратитесь в сервисную службу компании BORA.

⚠ ПРЕДУПРЕЖДЕНИЕ!

Опасность получения травмы или повреждения устройства из-за несоответствующих компонентов или несанкционированных изменений

Применение нереконструированных деталей может привести к травмам или повреждению устройства. Изменения или модернизация конструкции устройства может привести к снижению уровня безопасности.

- ▶ Используйте только оригинальные компоненты.
- ▶ Не вносите никаких изменений, дополнений или преобразований в устройство.

⚠ ОСТОРОЖНО!

Опасность получения травм от падающих компонентов устройства

Падение таких предметов, как корпус решетки, элементы управления, крышки посуды, жировые фильтры, и т. п., может привести к травмам.

- ▶ Помещайте такие предметы в безопасных местах рядом с устройством.
- ▶ Убедитесь в том, что вероятность падения съемных компонентов отсутствует.

⚠ ОСТОРОЖНО!

Опасность травмирования из-за перегрузки

Неправильное поднятие устройства при его транспортировке или монтаже может повлечь травмы конечностей или корпуса тела.

- ▶ При необходимости транспортируйте и монтируйте устройство вдвоем.
- ▶ При необходимости используйте подходящие вспомогательные средства, чтобы избежать повреждений или травм.

⚠ ОСТОРОЖНО!

Повреждение, вызванное неправильным использованием

Не используйте поверхность устройства в качестве рабочей поверхности или пространства для хранения. Это может привести к повреждению устройств (особенно из-за твердых и заостренных предметов). Не используйте устройства в качестве рабочей поверхности или пространства для хранения.

- ▶ Не допускайте контакта поверхности устройства с твердыми или острыми предметами.

Неисправности и ошибки

- ▶ В случае неисправностей и ошибок соблюдайте указания, содержащиеся в главе «Поиск и устранение неисправностей».
- ▶ В случае неисправностей и ошибок, описание которых отсутствует, выключите устройство и обратитесь в сервисную службу компании BORA.

Домашние животные

- ▶ Не подпускайте домашних животных к устройству.

2.4 Безопасное использование

- ▶ Следите за тем, чтобы основания кухонной посуды и поверхности устройства были сухими и чистыми.
- ▶ Во избежание появления царапин и потертостей на поверхности устройства кухонную посуду следует убирать, поднимая с поверхности устройства (не тянуть).
- ▶ Не используйте устройства в качестве пространства для хранения.
- ▶ Выключайте устройство после использования.

⚠ ПРЕДУПРЕЖДЕНИЕ!

Опасность ожога из-за нагревания устройства

Некоторые устройства и их открытые части нагреваются во время работы. После выключения они сначала должны остыть. Прикосновение к горячей поверхности может стать причиной серьезных ожогов.

- ▶ Не прикасайтесь к горячим устройствам.
- ▶ Обращайте внимание на индикатор остаточного тепла.

⚠ ПРЕДУПРЕЖДЕНИЕ!

Опасность ожога из-за сбоя питания

При отключении напряжения или после него работавшее до этого устройство может оставаться горячим.

- ▶ Не прикасайтесь к устройству, пока оно не остынет.
- ▶ Следите, чтобы дети не приближались к горячему устройству.

⚠ ОПАСНОСТЬ!

Риск пожара при перегреве масла или жира

Масло или жир могут быстро нагреваться и воспламеняться.

- ▶ Не оставляйте устройство без присмотра при работе с маслами или жирами.
- ▶ Никогда не заливайте горящее масло или жир водой.
- ▶ Выключите устройство.
- ▶ Открытое пламя следует гасить, например, крышкой или пламягасящим одеялом.

⚠ ПРЕДУПРЕЖДЕНИЕ!

Риск ожогов и пожара от горячих предметов

Устройство и его открытые части имеют высокую температуру как во время работы, так и во время фазы охлаждения. Предметы, соприкасающиеся с горячими частями устройства, нагреваются очень быстро и могут привести к серьезным ожогам (особенно это касается металлических предметов, таких как ножи, вилки, ложки, крышки или компоненты устройства), или воспламениться.

- ▶ Не допускайте нахождения предметов на устройстве.
- ▶ Используйте подходящие вспомогательные средства (прихватки, тепловые защитные перчатки).

ОСТОРОЖНО!

Опасность повреждения из-за горячей посуды

Горячая посуда может повредить некоторые компоненты устройства.

- ▶ Не ставьте горячую посуду на индикаторы варочной панели.
- ▶ Не допускайте контакта горячей посуды с плоским впускным клапаном.

2.4.1 Указания по безопасному использованию варочных панелей

⚠ ПРЕДУПРЕЖДЕНИЕ!

Опасность возникновения пожара из-за подгорания пищи

Работающая вытяжка абсорбирует пищевые жиры. При подгорании пищи жиры могут воспламениться.

- ▶ Регулярно очищайте вытяжку.
- ▶ Во время работы вытяжки не допускайте открытого пламени.

ОСТОРОЖНО!**Опасность травмирования движущимся запорным клапаном**

При перемещении электрического клапанного затвора существует риск получения травмы.

- ▶ Не прикасайтесь к внутренней части вытяжки во время движения запорного клапана.

ОСТОРОЖНО!**Повреждение вследствие всасывания предметов или бумаги**

Возможно всасывание вытяжкой маленьких и легких предметов, таких как ткань или бумага для чистки. Это может привести к повреждению вентилятора или уменьшению эффективности отвода.

- ▶ Не оставляйте на вытяжке какие-либо предметы или бумагу.
- ▶ Используйте вытяжку только с установленным жировым фильтром.

ОСТОРОЖНО!**Повреждение вследствие скопления жира или грязи**

Скопления жира или грязи могут ухудшать работу вытяжки.

- ▶ Никогда не используйте вытяжку без правильно установленного жирового фильтра из нержавеющей стали.

Специальные инструкции по технике безопасности при работе в режиме отвода воздуха**⚠ ОПАСНОСТЬ!****Опасность для жизни из-за удушья**

В режиме отвода воздуха вытяжка удаляет воздух из помещения, в котором установлено устройство, а также из смежных помещений. Недостаток приточного воздуха создает разрежение. Если одновременно работает камин, который зависит от окружающего воздуха, токсичные газы могут всасываться в жилую комнату из дымохода или вытяжного канала.

- ▶ Помещение всегда должно проветриваться в достаточной степени.
- ▶ Используйте только утвержденные и протестированные приборы распределения и управления (например, оконные контактные выключатели, регуляторы минимального давления), которые должны устанавливаться только уполномоченными техническими работниками (специалисты по дымоходам).

Специальные инструкции по технике безопасности при работе в режиме рециркуляции воздуха

В процессе приготовления пищи уровень влажности в помещении повышается. В режиме рециркуляции воздуха из кухонных испарений удаляется только малая часть влаги.

- ▶ В режиме рециркуляции необходимо обеспечить подачу достаточного количества свежего воздуха, например, через открытое окно.
- ▶ Обеспечьте в помещении нормальные комфортные условия (влажность воздуха 45–60%), например, с помощью системы естественной вентиляции или системы вентиляции жилых помещений.
- ▶ После каждого использования в режиме рециркуляции воздуха следует уменьшить мощность вытяжки приблизительно на 20 минут или перейти в режим автоматической работы после выключения.

2.4.2 Безопасное использование варочных панелей

- ▶ Не полагайтесь на распознавание кастрюли индукционных варочных панелей, всегда выключайте устройство после использования.

⚠ ОПАСНОСТЬ!**Оставленная без присмотра варочная панель может стать причиной пожара**

Масло или жир могут быстро нагреваться и воспламениться.

- ▶ Не нагревайте масло или жир без присмотра.
- ▶ Никогда не заливайте горящее масло или жир водой.
- ▶ Выключите варочную панель.
- ▶ Открытое пламя следует гасить, например, крышкой или пламягасящим одеялом.

⚠ ОПАСНОСТЬ!**Опасность взрыва горючих жидкостей**

Нахождение горючих жидкостей в непосредственной близости от варочной панели может привести к взрыву и серьезным травмам.

- ▶ Не распыляйте аэрозоли вблизи устройства во время его работы.
- ▶ Не храните горючие жидкости вблизи варочной панели.

⚠ ПРЕДУПРЕЖДЕНИЕ!**Риск ожогов из-за утечки горячих жидкостей**

Невнимательность в процессе приготовления пищи может привести к переливу через край и утечке горячей жидкости.

- ▶ Контролируйте все кулинарные операции.
- ▶ Избегайте переливания кипящей жидкости через край посуды.

⚠ ПРЕДУПРЕЖДЕНИЕ!**Опасность получения ожогов при контакте с горячим паром**

Испарение жидкостей, находящихся между конфоркой и дном кастрюли, может вызвать ожоги кожи.

- ▶ Следите за тем, чтобы конфорки и дно посуды всегда были сухими.

ОСТОРОЖНО!**Повреждение сладкой или соленой пищей.**

Сладкая или соленая пища, выливающаяся на конфорки, может повредить их.

- ▶ Следите за тем, чтобы сладкая или соленая пища не выливалась на горячие конфорки.
- ▶ Незамедлительно удаляйте сладкую или соленую пищу при ее попадании на конфорку.

Специальные указания по технике безопасности при эксплуатации индукционных варочных панелей

Влияние на кардиостимуляторы, слуховые аппараты и металлические имплантаты: Индукционные варочные панели вырабатывают в зоне конфорок высокочастотное электромагнитное поле. Нахождение в непосредственной близости от конфорок может негативно отразиться на работе кардиостимуляторов, слуховых аппаратов или металлических имплантатов и привести к нарушению их функций. Повреждение кардиостимулятора маловероятно.

- ▶ Если у вас возникли сомнения по этому вопросу, проконсультируйтесь с производителем медицинского устройства или с лечащим врачом.

2.5 Указание по безопасности при чистке и уходе

Устройство необходимо регулярно чистить. Загрязнение устройства может стать причиной его выхода из строя, нарушения функций или появления неприятных запахов. В худшем случае может даже возникнуть источник опасности.

- ▶ Загрязнения следует удалять незамедлительно.
- ▶ Во избежание появления царапин и потертостей на поверхности устройства для его чистки следует использовать только неабразивные чистящие средства.
- ▶ Следите за тем, чтобы во время очистки вода не попала внутрь устройства. Для чистки устройства используйте только умеренно влажную ткань. Никогда не брызгайте на устройство водой. Проникновение воды в устройство может привести к его повреждению!
- ▶ При очистке устройства не используйте пароочистители. Пар может вызвать короткое замыкание на частях устройства, находящихся под напряжением, и стать причиной повреждения устройства.
- ▶ Соблюдайте все указания главы «Очистка и уход».

Особые указания по технике безопасности при очистке вытяжки и уходе за ней

- ▶ Вентиляционные отверстия в нижнем шкафу должны быть открытыми и чистыми.

⚠ ПРЕДУПРЕЖДЕНИЕ!**Опасность возникновения пожара из-за наложения жиров**

При нерегулярной или недостаточной очистке или несвоевременной замене жирового фильтра риск пожара возрастает.

- ▶ Регулярно очищайте и заменяйте фильтр.

Особые указания по технике безопасности при очистке варочных панелей и уходе за ними

- ▶ По возможности очищайте варочную панель после каждого приготовления пищи.
- ▶ Очищайте варочные панели только в охлажденном состоянии.
- ▶ Для очистки теппан-гриля из нержавеющей стали используйте функцию очистки.

2.6 Инструкции по технике безопасности при ремонте, обслуживании и использовании запасных частей

- i** Работы по ремонту и обслуживанию устройства разрешается выполнять только квалифицированным специалистам, которые должны знать и соблюдать действующие правила и дополнительные требования местных организаций по энергоснабжению.

- i** К работам с электрооборудованием допускаются только квалифицированные электрики.
- ▶ Перед любым ремонтом надежно отсоедините устройство от источника питания.

⚡ ПРЕДУПРЕЖДЕНИЕ!

Опасность получения травмы или повреждения устройства из-за ненадлежащего ремонта

Применение нереконмендованных деталей может привести к травмам или повреждению устройства. Изменения или модернизация конструкции устройства может привести к снижению уровня безопасности.

- ▶ При ремонте используйте только оригинальные запасные части.
- ▶ Не вносите никаких изменений, дополнений или преобразований в устройство.

- i** Поврежденная линия питания должна заменяться подходящей линией питания. Эта процедура должна осуществляться только в специализированном сервисном центре.

3 Энергетическая маркировка

Информация о продукции в соответствии с делегированным постановлением (ЕС) № 65/2014, а также постановлением (ЕС) № 66/2014.

Производитель	BORA		BORA	
	PKAZ/PKAZAB		PKAS3/PKAS3AB	
Идентификатор модели	Символ	Значение	Значение	Единица
Потребление энергии				
Ежегодной потребление энергии	AEC _{hood}	26,3	28,0	кВт ч/год
Класс энергоэффективности	-	A++	A+	-
Индекс энергоэффективности	EEI _{hood}	35,2	39,8	-
Объемная производительность				
Гидродинамическая эффективность	FDE _{hood}	36,9	34,3	-
Класс гидродинамической эффективности	-	A	A	-
Минимальный расход воздуха в нормальном режиме	-	269	221	м ³ /ч
Максимальный поток воздуха в нормальном режиме	-	598	558	м ³ /ч
Максимальный расход воздуха при работе в интенсивном режиме или на высокой скорости (уровень повышенной мощности)	Q _{max}	613	670	м ³ /ч
Измеренный объемный расход воздуха в наилучшей точке	Q _{веп}	283,7	296,7	м ³ /ч
Измеренное давление в наилучшей точке	P _{веп}	507,3	417,0	Па
Измеренная входная электрическая мощность в наилучшей точке	W _{веп}	108,3	100	Вт
Коэффициент задержки	f	0,7	0,8	-
Освещение				
Эффективность освещения	LE _{hood}	*	*	люкс/Вт
Класс эффективности освещения	-	*	*	-
Номинальная мощность системы освещения	W _л	*	*	Вт
Средняя сила света системы освещения на варочной поверхности	E _{средн.}	*	*	люкс
Отделение жира				
Эффективность отделения жира	GFE _{hood}	83,7	74,7	%
Класс эффективности отделения жира	-	C	D	-
Уровень шума				
A – взвешенный уровень воздушного шума на минимально доступной скорости при нормальной работе	-	47	46	дБ(A) re ₁ pW
A – взвешенный уровень воздушного шума на максимально доступной скорости при нормальной работе	-	65	67	дБ(A) re ₁ pW
A – взвешенный уровень воздушного шума при работе в интенсивном режиме или на высокой скорости (уровень повышенной мощности)	-	65	70	дБ(A) re ₁ pW
Уровень звукового давления при минимально доступной скорости при нормальной работе**	-	33	34	LpA в дБ re 20 мкПа
Уровень звукового давления при максимально доступной скорости при нормальной работе**	-	52	55	LpA в дБ re 20 мкПа
Уровень звукового давления при работе в интенсивном режиме или на высокой скорости (уровень повышенной мощности)	-	52	58	LpA в дБ re 20 мкПа
Потребляемая мощность				
Потребляемая мощность в выключенном состоянии	P _о	0,18	0,18	Вт
Потребляемая мощность в режиме ожидания	P _с	*	*	Вт

таблица 3.1 Энергетическая маркировка

* Не применимо к этому изделию.

** Указывается по желанию

Уровень звукового давления был определен на расстоянии 1 м (уменьшение уровня в зависимости от расстояния) на основе уровня звуковой мощности в соответствии с EN 60704-2-13.

4 Описание устройства

► При каждом использовании устройства соблюдайте все указания по технике безопасности (см. «2 Безопасность»).

4.1 Описание типа оборудования

4.1.1 Вытяжки BORA Professional 3.0

Вытяжки PKA3/PKA3AB и PKAS3/PKAS3AB являются центральными компонентами всей системы и могут комбинироваться со всеми варочными панелями BORA Professional 3.0.

i К каждой вытяжке можно подключить до 2 конфорок.

Тип	Полное название и описание
PKA3	BORA Pro вытяжка, встраиваемая в столешницу (гибкая система с отдельным блоком управления)
PKA3AB	BORA Pro вытяжка, встраиваемая в столешницу All Black (гибкая система с отдельным блоком управления)
PKAS3	BORA Pro вытяжная система со встроенным вентилятором (компактная система с встроенным блоком управления и встроенным вентилятором)
PKAS3AB	BORA Pro вытяжная система со встроенным вентилятором All Black (компактная система с встроенным блоком управления и встроенным вентилятором)

таблица 4.1 Описание типа вытяжек

4.1.2 Варочные панели BORA Professional 3.0

Варочные панели PKF13, PKI3, PKIW3, PKC3, PKCB3, PKCH3, PKT3 и PKG3 являются модульными компонентами системы BORA Professional 3.0.

Тип	Полное название и описание
PKF13	BORA Pro, сплошная индукционная варочная панель
PKI3	BORA Pro, индукционная варочная панель
PKIW3	BORA Pro, индукционная варочная панель в версии вок
PKC3	BORA Pro варочная панель в версии HiLight, 3 контура/2 контура
PKCB3	BORA Pro, варочная панель в версии HiLight, 3 контура/конфорка под утятницу
PKCH3	BORA Pro варочная панель в версии Huper (гипермощность), 1 контур/2 контура
PKT3	BORA Pro тэппан-гриль из нержавеющей стали с двумя конфорками
PKG3	BORA Pro, газовая варочная панель

таблица 4.2 Описание типа варочных панелей

i Газовая варочная панель PKG3 описана в отдельном руководстве по эксплуатации и монтажу и не рассматривается здесь.

4.2 Поворотная ручка управления

Правила эксплуатации

Управление вытяжкой и конфорками осуществляется с помощью поворотной ручки управления. Поворот кольца поворотной ручки управления и прикосновение к сенсорной поверхности регулируют уровень мощности и функции.

i Подробное описание принципа управления и функций приводится в главе «Управление устройством».

Конструкция

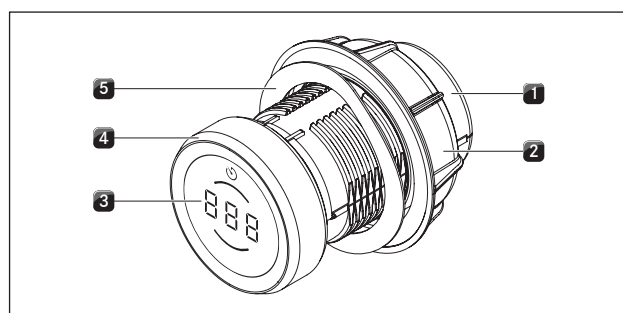


рис. 4.1 Конструкция поворотной ручки управления

- [1] Корпус поворотной ручки управления
- [2] Крепежная гайка
- [3] Индикатор поворотной ручки управления
- [4] Кольцо поворотной ручки управления
- [5] Волновая пружина

Элементы управления

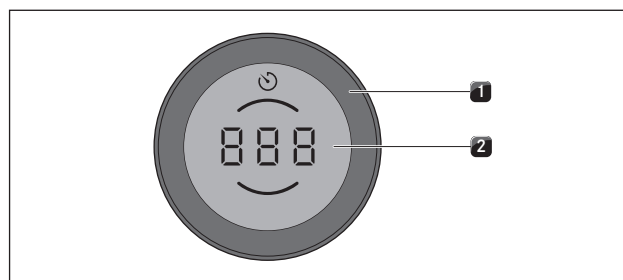


рис. 4.2 Элементы управления поворотной ручки управления

- [1] Кольцо поворотной ручки управления
- [2] Сенсорная поверхность

Индикатор поворотной ручки управления

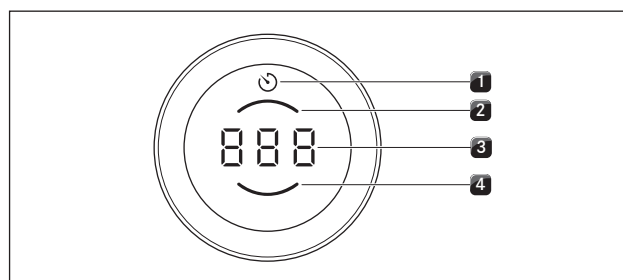


рис. 4.3 Элементы индикации поворотной ручки управления

- [1] Индикатор таймера/сигнальных часов
- [2] Индикатор задней конфорки
- [3] Многофункциональный дисплей
- [4] Индикатор передней конфорки

Расположение поворотных ручек управления

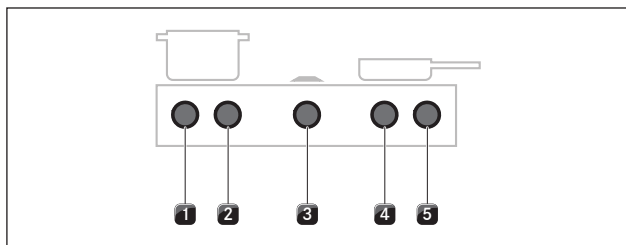


рис. 4.4 Расположение поворотных ручек управления

- [1] Поворотная ручка управления передней конфорки левой варочной панели
- [2] Поворотная ручка управления задней конфорки левой варочной панели
- [3] Поворотная ручка управления вытяжки
- [4] Поворотная ручка управления передней конфорки правой варочной панели
- [5] Поворотная ручка управления задней конфорки правой варочной панели

4.3 Описание вытяжки

4.3.1 Варианты установки

По желанию вы можете приобрести вариант вытяжки варочной панели, работающий в режиме отвода воздуха или в режиме рециркуляции.



Режим отвода воздуха

Засасываемый воздух очищается в жировом фильтре и через систему каналов выводится на улицу.

Воздух из системы вытяжки не должен направляться:

- в находящийся в эксплуатации дымоход или дымовую трубу,
- в канал, который служит для вентиляции помещений, где установлены нагревательные приборы, использующие открытое пламя.

В том случае, если планируется направлять воздух из системы вытяжки в неиспользуемый дымоход или дымовую трубу, монтаж должен быть проконтролирован и санкционирован специалистом по дымоходам.

- i** Если вытяжка запускается в эксплуатацию с системой отвода воздуха, то при установке более низкого уровня производительности вытяжки мощность автоматически увеличивается на период первых 20 секунд (функция вентиляционного прохода в стене).



Режим рециркуляции

Засасываемый воздух очищается в жировом фильтре и в фильтре с активированным углем и возвращается в помещение, где установлено устройство.

Для устранения запахов при использовании системы рециркуляции, необходимо применение специального фильтра. Согласно гигиеническим и медицинским требованиям фильтр следует заменять с соблюдением рекомендованных интервалов (см. «8.2.7 Замена фильтра системы рециркуляции»).

- i** При работе в режиме рециркуляции следует обеспечить достаточный уровень подачи и отведения воздуха, чтобы снизить влажность воздуха.
- i** Если вытяжка запускается в эксплуатацию с системой рециркуляции, то при установке уровня мощности продолжительность включения автоматически вычитается из продолжительности срока службы фильтра рециркуляции. Оставшийся срок службы фильтра можно увидеть в меню функций в пункте SF (см. «6.4.5 Срок службы фильтра и индикатор необходимости очистки фильтра (только в режиме рециркуляции)»).

4.3.2 Индикаторы и символы вытяжки

- i** На индикаторе поворотной ручки управления вытяжки отображаются уровни мощности вентилятора, функции вытяжки, а также системные функции.

Индикатор поворотной ручки управления	Значение
\square	Выключение устройства
1 - 9	Уровни мощности
P	Уровень повышенной мощности
A	Автоматика вытяжки
t	Сигнальные часы (часы для определения готовности яиц при варке)
030 - 120	Отсчет времени
L	Защита от детей
медленно мигает	Функция паузы
F	Индикатор состояния фильтра
F мигает	Индикатор необходимости очистки фильтра
n	Автоматическая работа после отключения
C	Положение очистки запорного клапана
E...	Сообщение о неисправности (см. «9 Устранение неисправностей»).
C...	Меню настроек

таблица 4.3 7-сегментный дисплей вытяжки

4.3.3 Конструкция вытяжки

Вытяжка РКАЗ/РКАЗAB

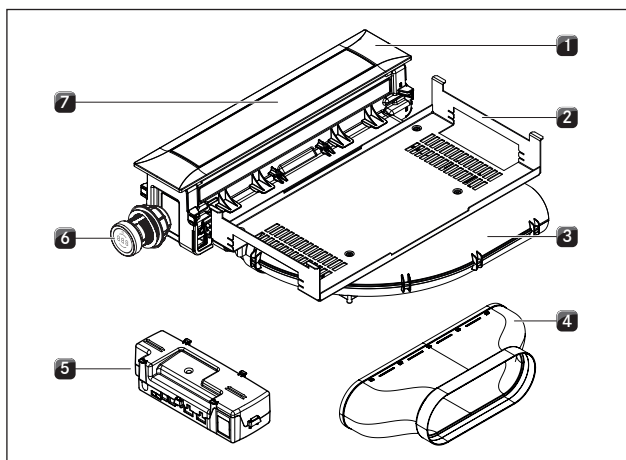


рис. 4.5 Вытяжка РКАЗ/РКАЗAB

- [1] Монтажная рамка
- [2] Удерживающая пластина
- [3] Изогнутый канал
- [4] Прямой канал
- [5] Универсальный блок управления
- [6] Поворотная ручка управления
- [7] Запорный клапан

Система вытяжки PKAS3/PKAS3AB

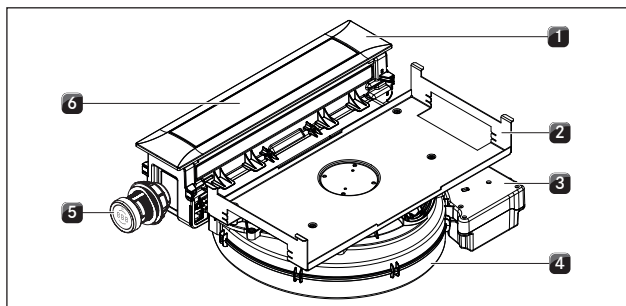


рис. 4.6 Система вытяжки PKAS3/PKAS3AB

- [1] Монтажная рамка
- [2] Удерживающая пластина
- [3] Блок управления
- [4] Корпус вентилятора с вентилятором
- [5] Поворотная ручка управления
- [6] Запорный клапан

Компоненты жирового фильтра

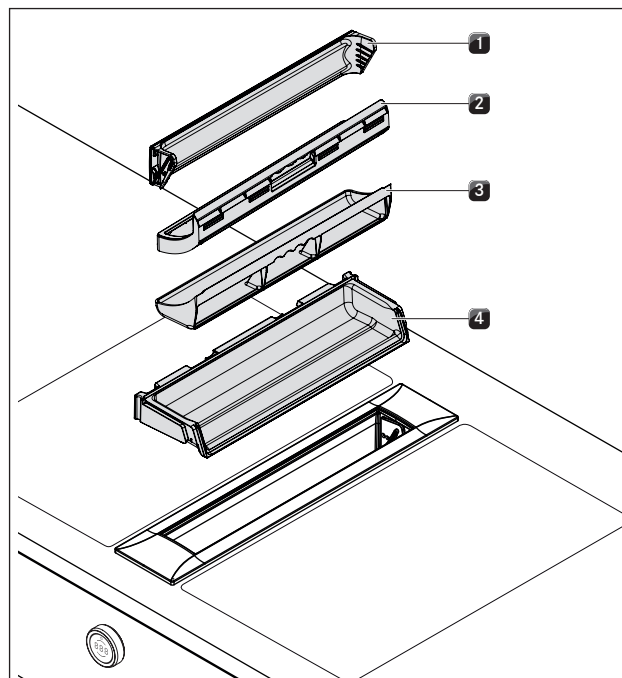


рис. 4.7 Компоненты жирового фильтра

- [1] Запорный клапан
- [2] Жировой фильтр из нержавеющей стали
- [3] Поддон фильтра
- [4] Поддон для обслуживания

4.3.4 Датчики

Вытяжка оборудована датчиками в области запорного клапана и жирового фильтра.

Датчик положения запорного клапана

Датчик запорного клапана определяет положение запорного клапана.

- При закрытом запорном клапане вытяжка отключается.
- При открытом запорном клапане вытяжкой можно пользоваться.
- Когда запорный клапан извлечен, вытяжка находится в режиме очистки и не может использоваться.

Датчик положения жирового фильтра

Датчик жирового фильтра определяет, правильно ли установлен жировой фильтр. Если жировой фильтр не установлен или установлен неправильно, вытяжка отключается.

- i** Если жировой фильтр извлечен, например для очистки, запорный клапан можно закрыть.

4.3.5 Интерфейс для внешних устройств

Внутренний интерфейс блока управления можно использовать для расширения возможностей системы управления. Он оснащен контактом домашней сети (Home-In) и контактом внешней сети (Home-Out) (см. руководство по монтажу).

- Контакт домашней сети (Home-In) можно использовать для входного сигнала внешних устройств безопасности (например, для оконного контактного выключателя).
- Контакт внешней сети (Home-Out) может использоваться для управления внешними устройствами (например, открытием вентиляционного канала в стене с электроприводом).

4.3.6 Сервисный разъем USB

Система оснащена сервисным разъемом USB. Данный разъем предназначен только для запоминающих устройств большой емкости (USB-флеш-накопителей). USB-накопители должны быть отформатированы на систему данных FAT32.

- i** Разъем USB требуется только для обновления программы и экспорта данных, и только для выполнения этих операции на него подается напряжение. Проведение загрузки и выполнение других функций невозможно.

4.4 Описание варочных панелей

4.4.1 Индикаторы и символы

- i** Для каждой конфорки уровни мощности и функции приготовления отображаются на индикаторе соответствующей поворотной ручки управления.
- i** Варочные панели PKFI3 и PKI3 также оснащены 7-сегментными дисплеями для каждой конфорки. Уровни мощности или функции управления отображаются непосредственно на варочной панели.

Индикатор поворотной ручки управления

Индикатор	Значение
	Варочная панель будет отключена
	Уровни мощности
	Уровень повышенной мощности
	Индикатор температуры тэппан-гриля из нержавеющей стали (PKT3)
	Индикатор остаточного тепла
	Защита от детей
например,	Функция моста (только для PKFI3 и PKT3)
	Распознавание кастрюли (только для PKFI3, PKI3, PKIW3)
например,	Активные контуры нагрева (только в PKC3, PKCB3, PKCH3)
	Активный уровень поддержания тепла (не для PKT3)
	Активная функция таймера (не для PKT3)
	Автоматика доведения до кипения (не для PKT3)
например,	Активная автоматика доведения до кипения (не для PKT3)
	Активная функция очистки (только в PKT3)
E...	Сообщение о неисправности (см. «9 Устранение неисправностей»)

таблица 4.4 Индикатор поворотной ручки управления варочных панелей

Индикатор варочной панели (только для PKFI3 и PKI3)

Индикатор	Значение
	Варочная панель будет отключена
	Уровни мощности
	Уровень повышенной мощности
	Индикатор остаточного тепла
	Защита от детей
	Функция паузы
	Распознавание кастрюли
	Автоматика доведения до кипения
	Активный уровень поддержания тепла
E...	Сообщение о неисправности (см. «9 Устранение неисправностей»)

таблица 4.5 Индикатор варочной панели

4.4.2 Конструкция и размер конфорок

Варочная панель PKFI3

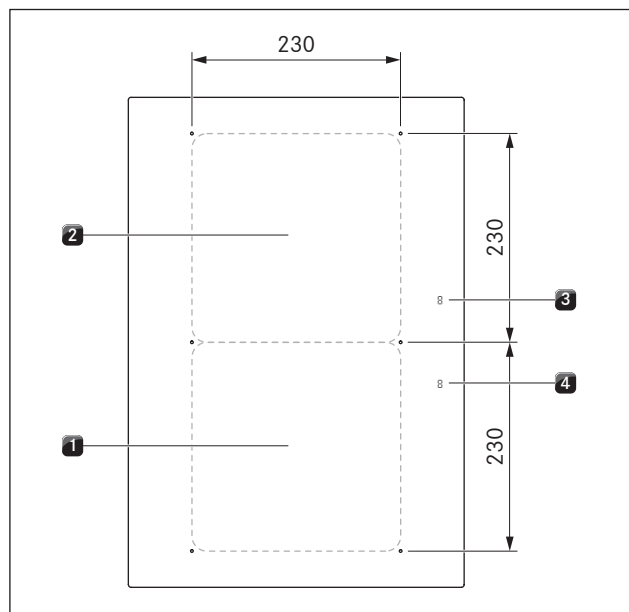


рис. 4.8 Конструкция варочной панели PKFI3 и размер конфорок

- [1] Сплошная индукционная варочная панель, передняя конфорка
- [2] Сплошная индукционная варочная панель, задняя конфорка
- [3] Индикатор задней конфорки варочной панели
- [4] Индикатор передней конфорки варочной панели

Варочная панель PKI3

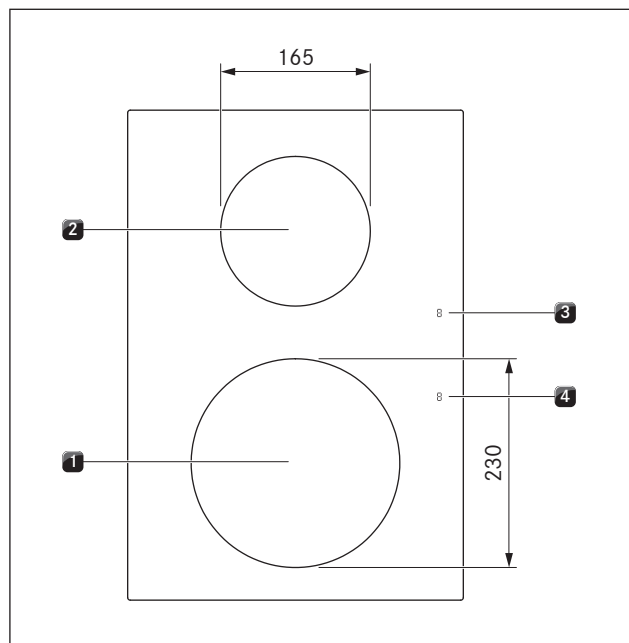


рис. 4.9 Конструкция варочной панели PKI3 и размер конфорок

- [1] Индукционная варочная панель, передняя конфорка
- [2] Индукционная варочная панель, задняя конфорка
- [3] Индикатор задней конфорки варочной панели
- [4] Индикатор передней конфорки варочной панели

Варочная панель PKIW3

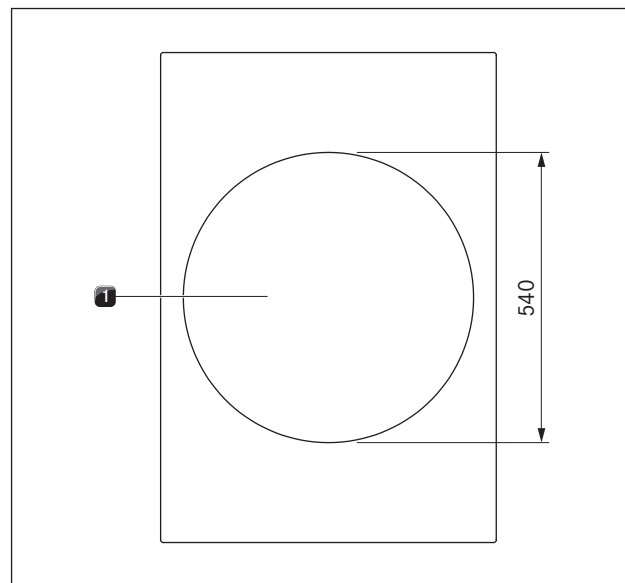


рис. 4.10 Конструкция варочной панели PKIW3 и размер конфорок

- [1] Индукционная варочная панель, конфорка

Варочная панель PKC3

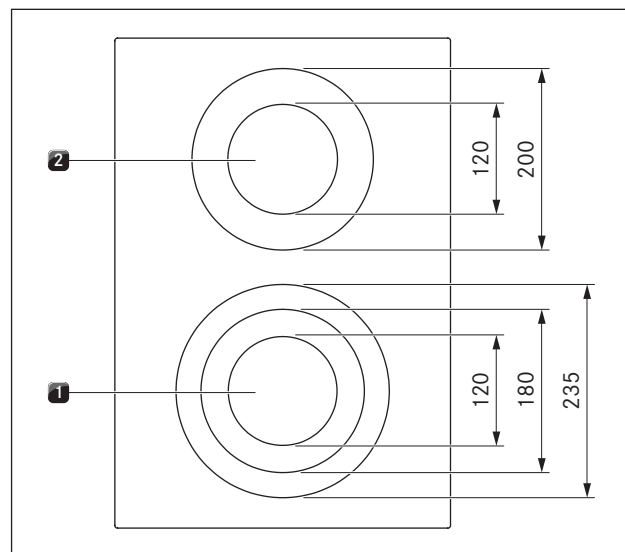


рис. 4.11 Конструкция варочной панели PKC3 и размер конфорок

- [1] 3-контурная передняя конфорка
- [2] 2-контурная задняя конфорка

Варочная панель РКСВ3

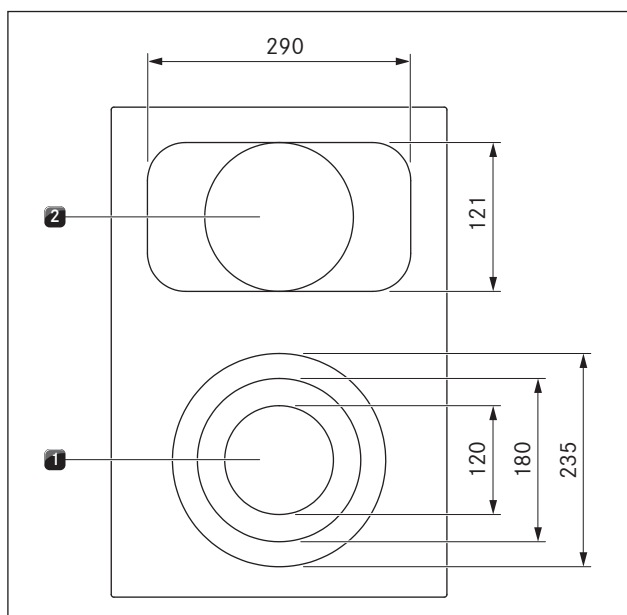


рис. 4.12 Конструкция варочной панели РКСВ3 и размер конфорок

- [1] 3-контурная передняя конфорка
- [2] 2-контурная задняя конфорка под утятницу

Варочная панель РКСН3

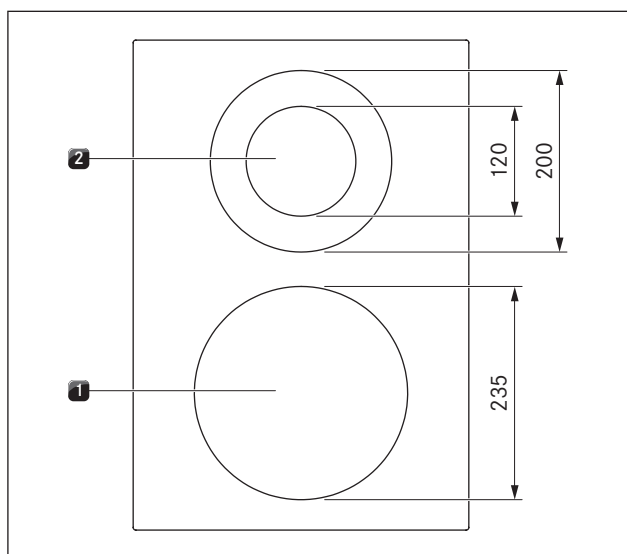


рис. 4.13 Конструкция варочной панели РКСН3 и размер конфорок

- [1] 1-контурная передняя конфорка Нупер
- [2] 2-контурная задняя конфорка

Тэппан-гриль из нержавеющей стали РКТ3

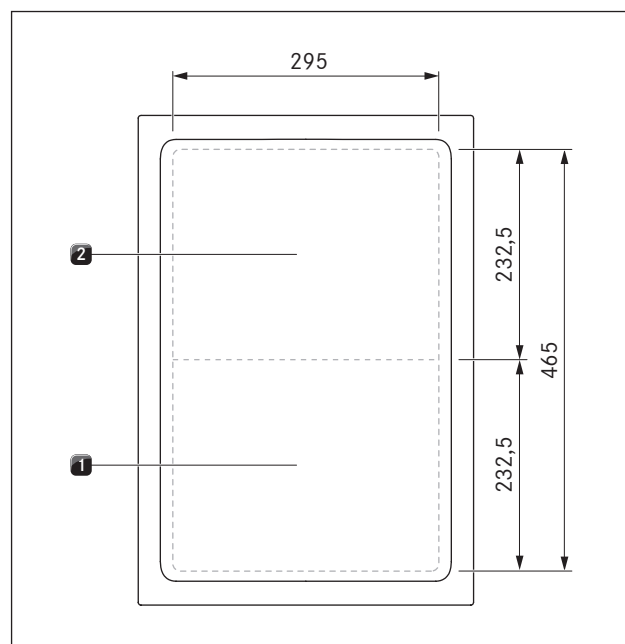


рис. 4.14 Конструкция тэппан-гриля из нержавеющей стали РКТ3 и размер конфорок

- [1] Передняя зона гриля
- [2] Задняя зона гриля

4.4.3 Принцип действия индукционных варочных панелей (РКІ3, РКІ3, РКІW3)

Под индукционной конфоркой установлена индукционная катушка. При включении конфорки катушка создает магнитное поле, которое непосредственно воздействует на дно посуды, нагревая его. Конфорка нагревается опосредованно, от тепла, отдаваемого посудой. Индукционные конфорки работают только в том случае, если дно посуды изготовлено из намагничиваемого металла. При воздействии индукции автоматически учитывается размер применяемой посуды, то есть на конфорке нагревается только та часть поверхности, на которой стоит посуда.

► Соблюдайте минимальные размеры дна посуды (см. таблица 4.7).

Уровни мощности

Следствием высокой мощности индукционных варочных панелей является быстрый нагрев посуды. Для предотвращения пригорания блюд необходимо подобрать несколько иной уровень мощности, который отличается от режима, применяемого в обычных варочных системах.


Действие	Уровень мощности
Расплавление масла и шоколада, роспуск желатина	1
Поддержание в нагретом состоянии соусов и супов, замачивание риса	1 - 3
Варка картофеля, макаронных изделий, супов, рагу, приготовление на пару фруктов, овощей и рыбы, размораживание	2 - 6
Жарка на сковороде с покрытием, бережная жарка (без перегрева жира) шницелей, рыбы	6 - 7
Разогревание жира, обжаривание рыбы, приготовление сложных соусов и супов, запекание омлетов	7 - 8
Нагрев больших объемов жидкости, обжарка стейков	9
Нагревание воды	P

таблица 4.6 Рекомендации по уровням мощности

Данные в таблице являются ориентировочными. Рекомендуется уменьшать или увеличивать мощность в зависимости от посуды и заполняемого объема.

Подходящая посуда

i Время доведения до кипения, время общего нагрева дна посуды и результаты приготовления блюд во многом зависят от конструкции и свойств посуды.

 Посуда с таким знаком подходит для индукционных варочных панелей. Посуда, используемая для индукционных варочных поверхностей, должна быть изготовлена из металла, должна иметь магнитные свойства и достаточную площадь дна.

Подходящая посуда должна быть изготовлена из:

- нержавеющей стали с намагничиваемым дном;
- эмалированной стали;
- чугуна.

Устройство	Конфорка	Минимальный диаметр
PKF13	впереди сзади	120 мм 120 мм
PK13	впереди сзади	120 мм 90 мм
PKIW3	Вок	210 мм

таблица 4.7 Минимальный диаметр посуды

i Для индукционной варочной панели PKIW3 в версии вок идеально подходит индукционная сковорода вок BORA HIW1, которую можно приобрести как аксессуар.

- ▶ При необходимости проведите магнитный тест. Если магнит притягивается к дну посуды, в ней, как правило, можно готовить блюда на индукционной плите.
- ▶ Учитывайте материал дна посуды. Дно посуды не должно быть выпуклым (исключение: Варочная панель PKIW3 в версии вок). Если дно посуды вогнутое, из-за неправильного контроля температуры может произойти перегрев посуды. Дно посуды не должно иметь острых бороздок и острых краев, чтобы не поцарапать поверхность варочной панели.
- ▶ Устанавливайте посуду (без подставок и подобных предметов) непосредственно на стеклокерамическую поверхность.

Шумы

При работе индукционных конфорок в посуде, в зависимости от материала и способа обработки дна, могут возникать шумы:

- Гудение может возникать при использовании высокого уровня мощности. Звук ослабевает или пропадает при снижении мощности.
- Треск и свист могут иметь место, если дно посуды изготовлено из комбинации различных материалов (например, дно из многослойного материала)
- Щелкающий звук может возникнуть при переключении электронных приборов, особенно при малой мощности нагрева.
- Жужжание может наблюдаться при включении охлаждающего вентилятора. Для увеличения срока службы электроники варочная панель оснащается охлаждающим вентилятором. При интенсивном использовании варочной панели охлаждающий вентилятор включается автоматически. Включение охлаждающего вентилятора сопровождается жужжанием. Охлаждающий вентилятор может продолжить работу в течение некоторого времени после выключения устройства.

4.4.4 Принцип работы варочных панелей Hyper и HiLight (PKC3, PKCB3, PKCH3)

Под конфоркой находится излучающий нагревательный элемент, оснащенный ленточным нагревателем. При включении конфорки ленточный нагреватель излучает тепло, которое воздействует на конфорку и дно посуды, нагревая их.

Уровни мощности

Действие	Уровень мощности
Расплавление масла и шоколада, роспуск желатина	1
Поддержание в нагретом состоянии соусов и супов, замачивание риса	1 - 3
Варка картофеля, макаронных изделий, супов, рагу, приготовление на пару фруктов, овощей и рыбы, размораживание	2 - 6
Жарка на сковороде с покрытием, бережная жарка (без перегрева жира) шницелей, рыбы	6 - 7
Разогревание жира, обжаривание рыбы, приготовление сложных соусов и супов, запекание омлетов	7 - 8
Доведение до кипения большого количества жидкости, поджаривание стейков и нагревание воды	9
Поджаривание стейков и нагревание воды	P

таблица 4.8 Рекомендации по уровням мощности

Данные в таблице являются ориентировочными. Рекомендуется уменьшать или увеличивать мощность в зависимости от посуды и заполняемого объема.

Уровень повышенной мощности варочной панели PKCH3


Передняя конфорка (зона Hyper) стеклокерамической варочной панели Hyper PKCH3 оснащена функцией уровня повышенной мощности, действующей ограниченное время.

- На индикаторе поворотной ручки управления отображается P. Уровень повышенной мощности может использоваться для быстрого нагрева большого количества воды. При активации уровня повышенной мощности конфорка работает в самом

интенсивном режиме. Через 10 минут повышенная мощность автоматически переключается на уровень мощности 9.

Подходящая посуда

i Время доведения до кипения, время общего нагрева дна посуды и результаты приготовления блюд во многом зависят от конструкции и свойств посуды.

 Посуда с таким знаком подходит для излучающих нагревательных элементов. Посуда, нагрев которой производится в результате излучения тепла, должна быть изготовлена из металла и обладать хорошими теплопроводными свойствами.

Подходящая посуда должна быть изготовлена из:

- нержавеющей стали, меди или алюминия
- эмалированной стали;
- чугуна.

- ▶ Учитывайте материал дна посуды. Дно посуды не должно быть выпуклым. Если дно посуды вогнутое, из-за неправильного контроля температуры может произойти перегрев посуды. Дно посуды не должно иметь острых бороздок и острых краев, чтобы не поцарапать поверхность варочной панели.
- ▶ Устанавливайте посуду (без подставок и подобных предметов) непосредственно на стеклокерамическую поверхность.

4.4.5 Принцип действия тэппан-гриля из нержавеющей стали РКТЗ

Под зоной гриля находится нагревательный элемент. При включении зоны гриля нагревательный элемент вырабатывает тепло, непосредственно нагревающее поверхность гриля.

Регулирование мощности и диапазоны температуры

Регулирование мощности осуществляется в соответствии с уровнями, которые отображаются на панели управления, в том числе и в °С (индикация температуры)

Температура в °С	Значение
☐ (= 70 °С)	Температура очистки
80 - 230	Уровни мощности (С шагом 10 °С)
240 - 250	Уровень повышенной мощности

таблица 4.9 Температура тэппан-гриля из нержавеющей стали

Результатом высокой мощности тэппан-гриля из нержавеющей стали является очень быстрый нагрев приготавливаемой пищи. Для предотвращения пригорания блюд необходимо подобрать несколько иной температурный режим, который отличается от режима, применяемого в обычных варочных системах.

Действие	Температура в °С
Приготовление на пару фруктов, например, ломтиков яблок, половинок персиков, ломтиков бананов	160 – 170
Обжарка нарезанных овощей, яичница, телятина, мясо птицы	180 – 190
Обжаривание панированной рыбы или рыбы в тесте, выпекание блинов, обжаривание сосисок, свинины, баранины	190 – 200
Обжаривание картофельных оладий, креветок, кукурузных початков и шницелей	200 – 210
Интенсивная жарка говядины, рыбы, фрикаделек	220 – 230
Обжаривание стейков	240 – 250

таблица 4.10 Рекомендации по выбору температуры (данные в таблице являются ориентировочными).

4.5 Предохранительные устройства

4.5.1 Защита от заземления

Электрический клапанный затвор вытяжки оснащен защитой от заземления.

Если запорный клапан заблокировать во время открытия, движение автоматически останавливается. Запорный клапан возвращается в исходное положение, и предпринимается еще одна попытка. Если защита от заземления срабатывает снова, на поворотной ручке управления выводится сообщение об ошибке E1d (см. «9 Устранение неисправностей»).

4.5.2 Автоматическое аварийное отключение

Если устройство включено, но не используется в течение определенного времени, оно автоматически выключится.

Вытяжка

Вытяжки автоматически выключаются через 120 минут работы без изменения уровня мощности.

Варочные панели

Каждая конфорка автоматически отключается, если длительность работы на одном уровне мощности – например, на уровне поддержания тепла – превысила максимальное время работы. При определенных условиях отображается символ H (индикатор остаточного тепла).

Автоматическое аварийное отключение по уровням мощности

PKFI3, PKI3, PKIW3:	
Уровни мощности	Автоматическое аварийное отключение через часы:минуты
1	8:24
2	6:24
3	5:12
4	4:12
5	3:18
6	2:12
7	2:12
8	1:48
9	1:18

таблица 4.11 Автоматическое аварийное отключение по уровням мощности

i Через 10 минут уровень повышенной мощности автоматически переключается на уровень мощности 9.

PKC3, PKCB3, PKCH3:	
Уровни мощности	Автоматическое аварийное отключение через часы:минуты
1	6:00
2	6:00
3	5:00
4	5:00
5	4:00
6	1:30
7	1:30
8	1:30
9	1:30

таблица 4.12 Автоматическое аварийное отключение по уровням мощности

i При наличии конфорки Нурег в РКCH3 уровень повышенной мощности автоматически переключается обратно на уровень мощности 9 через 10 минут.

PKT3:	
Температура	Автоматическое аварийное отключение через часы:минуты
150	8:24
160	6:24
170	5:12
180	4:12
190	3:18
200	2:12
210	2:12
220	1:48
230	1:18

таблица 4.13 Автоматическое аварийное отключение по уровням мощности

i Через 10 минут уровень повышенной мощности автоматически переключается на уровень 230 °C».

Автоматическое аварийное отключение по уровням поддержания тепла

PKFI3, PKI3, PKIW3, , PKC3, PKCB3, PKCH3:	
Уровень поддержания тепла	Отключение через часы:минуты
1 (—)	8:00
2 (—)	8:00
3 (—)	8:00

таблица 4.14 Автоматическое аварийное отключение по уровням поддержания тепла

PKT3:	
Температура поддержания тепла	Отключение через часы:минуты
80–140 °C	8:00

таблица 4.15 Автоматическое аварийное отключение по уровням поддержания тепла

▶ Вновь включите конфорку, если вы планируете использовать ее снова (см. «6.3 Управление вытяжкой варочной панели»).

4.5.3 Индикатор остаточного тепла

i Пока горит символ H (индикатор остаточного тепла), касаться конфорки или класть на нее чувствительные к нагреву предметы запрещено. Риск ожога и возгорания!

После выключения конфорка остается все еще горячей. Отображается H (индикатор остаточного тепла).

Когда варочная панель остынет, индикатор тускнеет и гаснет при температуре <60 °C или <50 °C (тэппан).

4.5.4 Защита от перегрева

i В случае перегрева варочной панели происходит снижение ее производительности или выполняется полное отключение.

Устройство оснащено системой защиты от перегрева. Защита от перегрева срабатывает при:

- избыточном нагреве посуды без содержимого,
- избыточном нагреве масла или жира при высоком уровне мощности;
- повторном включении горячей конфорки после сбоя питания.

Защита от перегрева активирует следующие функции:

- Отключается активированный уровень повышенной мощности.
- Блокируется возможность использования уровня повышенной мощности P.
- Уменьшается установленный уровень мощности.
- Выполняется полное отключение варочной панели.

По прошествии достаточного для охлаждения времени варочная панель может снова использоваться в полном объеме.

4.5.5 Защита от детей

Защита от детей предотвращает случайное и несанкционированное включение устройств.

- На дисплее отображается \perp .

Защита от детей может быть активирована, только если выключены все конфорки и вытяжка (см. «6.4.4 Защита от детей (системная функция)»).

- i** Если варочная панель работает в одиночном режиме без вытяжки, непреднамеренное или несанкционированное включение устройства можно предотвратить, сняв кольца поворотных ручек управления.

5 Параметры и обзор функций

i Полный набор функций доступен только для варочных панелей системы BORA Professional 3.0 в сочетании с вытяжками PKA3/PKA3AB и PKA33/PKA33AB.

Система BORA Professional 3.0	Вытяжки				Варочные панели					
	PKA3 PKA3AB	PKA33 PKA33AB	PKFI3	PKI3	PKIW3	PKC3	PKCB3	PKCH3	PKT3	
Особенности устройств										
Электронное регулирование мощности	✓	✓	✓	✓	✓	✓	✓	✓	✓	✓
Индикатор уровня мощности	✓	✓	✓	✓	✓	✓	✓	✓	✓	✓
Связь через интерфейс	✓	✓								
Электрический клапанный затвор с датчиком положения	✓	✓								
Жировой фильтр из нержавеющей стали	✓	✓								
Датчик положения жирового фильтра	✓	✓								
Сервисный разъем USB	✓	✓								
Распознавание кастрюли			✓	✓	✓					
Индикатор варочной панели			✓	✓						
Индикатор температуры										✓
Системные функции										
Функция паузы	✓	✓	✓	✓	✓	✓	✓	✓	✓	✓
Дополнительные функции вытяжки										
Функция очистки вытяжки	✓	✓								
Сигнальные часы (часы для определения готовности яиц при варке)	✓	✓								
Уровень повышенной мощности вытяжки	✓	✓								
Автоматика вытяжки	✓	✓								
Индикатор необходимости очистки фильтра	✓	✓								
Автоматическая работа после отключения	✓	✓								
Дополнительные функции варочных панелей										
Уровень повышенной мощности конфорок			✓	✓	✓			✓*		✓
Функция таймера			✓	✓	✓	✓	✓	✓		
Автоматика доведения до кипения			✓	✓	✓	✓	✓	✓		
Настраиваемая функция поддержания тепла			✓	✓	✓	✓	✓	✓		
Распознавание кастрюли			✓	✓	✓					
Включение контура нагрева (2-контурное подключение)						✓**	✓**	✓**		
Включение контура нагрева (3-контурное подключение)						✓*	✓*			
Функция перемишки			✓							✓
Функция очистки										✓
Предохранительные устройства										
Защита от детей	✓	✓	✓	✓	✓	✓	✓	✓	✓	✓
Автоматическое аварийное отключение	✓	✓	✓	✓	✓	✓	✓	✓	✓	✓
Защита от заземления	✓	✓								
Активный контроль ошибок	✓	✓	✓	✓	✓	✓	✓	✓	✓	✓
Индикатор остаточного тепла			✓	✓	✓	✓	✓	✓	✓	✓
Защита от перегрева			✓	✓	✓	✓	✓	✓	✓	✓

таблица 5.1 Обзор функций

* только для передней конфорки ** только для задней конфорки

i Точное описание функций содержится в разделе «Функции и управление».

6 Функции и управление

► При каждом использовании устройства соблюдайте все указания по технике безопасности (см. «2 Безопасность»).

6.1 Управление с помощью поворотной ручки управления

6.1.1 Управление с помощью кольца поворотной ручки управления

Кольцо поворотной ручки управления можно вращать как по часовой стрелке, так и против часовой стрелки. Диапазон вращения не ограничен, т. к. фиксированное нулевое положение отсутствует.

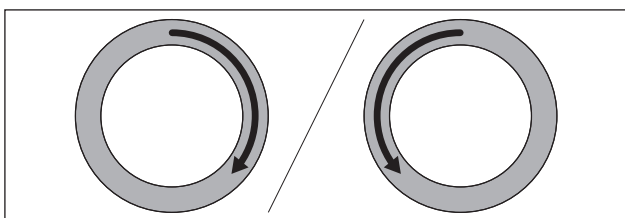


рис. 6.1 Управление с помощью кольца поворотной ручки управления

Вращение по часовой стрелке (вправо):

- Включение
- Увеличение уровня мощности/значения
- Навигация в меню

Вращение против часовой стрелки (влево):

- Выключение
- Уменьшение уровня мощности/значения
- Навигация в меню

6.1.2 Управление с помощью сенсорной поверхности

Сенсорная поверхность поворотной ручки управления реагирует на различные команды:

Команда	Контакт	Время
Касание	короткое касание	< 1 с
Двойное касание	Двукратное короткое касание	
Продолжительное нажатие	продолжительное касание/нажатие	2–4 с
Экстра-продолжительное нажатие	продолжительное касание/нажатие	5–8 с

таблица 6.1 Управление с помощью сенсорной панели

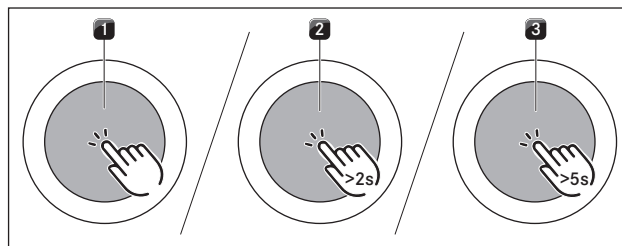


рис. 6.2 Графическое представление сенсорных команд

- [1] Представление сенсорных команд
- [2] Представление продолжительного нажатия
- [3] Представление экстра-продолжительного нажатия

Использование сенсорных команд:

- Вызов меню функций
- Подтверждение пунктов меню/времени/функций

Использование двойных сенсорных команд:

- Активация функции паузы

Использование команд продолжительного нажатия:

- Разблокирование системы
- Выход из меню функций

Использование команд экстра-продолжительного нажатия:

- Сброс состояния фильтра
- Вход в меню настроек

6.2 Включение/выключение системы

Включение

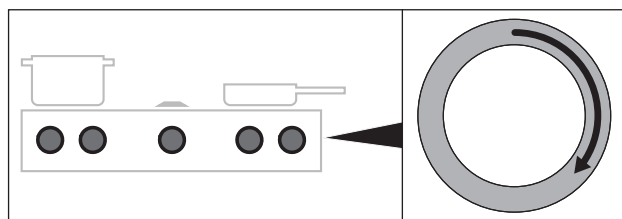


рис. 6.3 Включение системы

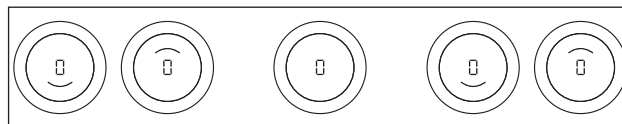


рис. 6.4 Стандартная индикация системы

- Поверните кольцо любой поворотной ручки управления по часовой стрелке.
- Система активируется.
- На всех поворотных ручках управления отображается □.

- i** Если после включения на всех ручках управления отображается **L**, активна защита от детей. В этом случае эксплуатация возможна только после того отключения защиты от детей (см. «6.4.4 Защита от детей (системная функция)»).

Выключение

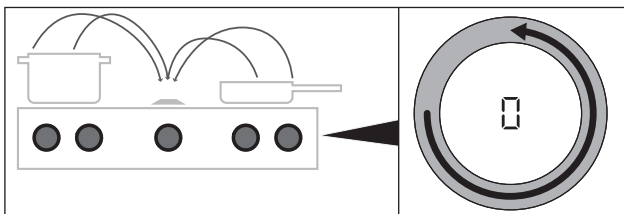


рис. 6.5 Выключение устройств

- ▶ Поверните кольцо поворотной ручки управления против часовой стрелки до уровня мощности 0.
- Работа активных рабочих функции завершается и устройство выключается.

- i** Если все подключенные устройства выключены (= уровень мощности 0), система автоматически полностью отключается через 10 секунд.

Вытяжка была включена

- Запускается автоматическая работа после отключения.
- По истечении времени работы после отключения устройство автоматически выключается.
- Индикатор гаснет через 10 секунд.

Варочная панель была включена

- При ранее активированных и еще горячих конфорках на индикаторе конфорки на поворотной ручке управления отображается индикатор остаточного тепла **H**.
- Если остаточного тепла нет, индикатор гаснет через 10 секунд.

6.3 Управление вытяжкой варочной панели

- i** Вытяжку следует использовать только с варочными панелями BORA.
- i** Эксплуатация вытяжки допускается только при условии установки компонентов жирового фильтра и запорного клапана.
- i** Поворотную ручку управления вытяжки можно использовать для управления как функциями вытяжки, так и функциями системы.

6.3.1 Общие указания по эксплуатации вытяжки

Рекомендации для эффективной вытяжки испарений

- ▶ Закрывайте крышки высоких кастрюль под углом, чтобы направить кулинарные испарения к вытяжке.
- ▶ Используйте вытяжку варочной панели только на той мощности, которая необходима для эффективной вытяжки

испарений. Это позволяет повысить эффективность фильтра для устранения запаха в режиме рециркуляции.

- ▶ Включайте конфорку только на той мощности, которая необходима для приготовления пищи. Это уменьшает испарение при приготовлении пищи и потребление энергии.
- ▶ Избегайте сильных сквозняков.

6.3.2 Установка уровня мощности вентилятора

Регулирование уровней мощности осуществляется поворотом кольца поворотной ручки управления в положение желаемого уровня мощности (электронное регулирование уровня мощности).

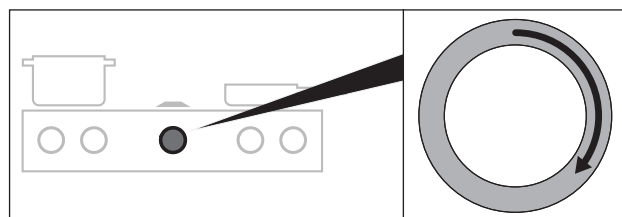


рис. 6.6 Установка уровня мощности вентилятора

Увеличение уровня мощности

- ▶ Поворот кольца поворотной ручки управления по часовой стрелке

Уменьшение уровня мощности

- ▶ Поворот кольца поворотной ручки управления против часовой стрелки

- Выбранный уровень мощности отображается на индикаторе уровня мощности поворотной ручки управления вытяжки.

6.3.3 Уровень повышенной мощности вытяжки

Уровень повышенной мощности активируется на предварительно установленный период времени. На уровне повышенной мощности возможно быстрое поглощение интенсивных кухонных испарений.

Включение уровня повышенной мощности

- ▶ Поверните кольцо поворотной ручки управления против часовой стрелки до уровня мощности **P**.
- Доступен максимальный уровень мощности вытяжки.

- i** Через 10 минут уровень повышенной мощности автоматически переключается на уровень мощности 9.

Отключение уровня повышенной мощности до окончания установленного времени

Уровень повышенной мощности вентилятора отключается до окончания заданного времени, если установить другой уровень мощности.

6.3.4 Автоматическая работа после отключения

После завершения работы вытяжки активируется автоматическая работа после отключения. Вытяжка продолжает работать при низкой мощности и автоматически выключается через 20 минут. Индикатор гаснет еще через 10 секунд.

Отключение режима автоматической работы после выключения до окончания заданного времени

► Прикоснитесь к сенсорной поверхности поворотной ручки управления

или

► Поверните кольцо поворотной ручки управления против часовой стрелки

● Автоматическая работа после выключения завершается и через 10 секунд гаснет индикатор.

i Компания BORA настоятельно рекомендует пользоваться функцией работы после выключения.

6.4 Меню функций вытяжки

i Каждое устройство имеет различные дополнительные функции. Их можно выбрать и активировать в меню функций. Для каждого типа устройства в меню функций отображаются только доступные функции.

i Меню функций вытяжки содержит, как системные функции, так и функции вытяжки.

Предусмотрены 5 дополнительных функции по выбору:

Пункт меню	Функция	Системная функция	Функция вытяжки
1C	Очистка вытяжки	✓	
2E	Сигнальные часы (часы для определения готовности яиц при варке)	✓	
3A	Автоматика вытяжки		✓
4L	Защита от детей	✓	
5F	Индикация состояния фильтра и сброс индикатора		✓

таблица 6.2 Обзор меню функций вытяжки

Вызов меню функций

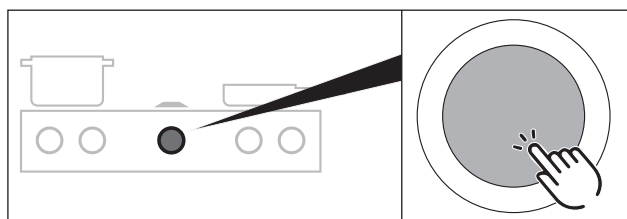


рис. 6.7 Вызов меню функций вытяжки

- Касание сенсорной поверхности поворотной ручки управления вытяжки
- Открывается меню функций.

- На индикаторе поворотной ручки управления появится первый пункт меню.

6.4.1 Функция очистки вытяжки

Функция очистки вытяжки позволяет легко и безопасно снимать компоненты.

Активация функции очистки вытяжки

Если жировой фильтр или запорный клапан извлекаются из вытяжки во время эксплуатации, выводится сообщение об ошибке «FF out» или «E0 13». Если оно квитируется коротким нажатием, система автоматически переключается на функцию очистки.

Активация функции очистки вытяжки вручную

► Выполните следующие настройки:

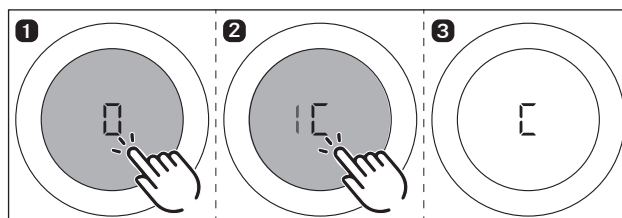


рис. 6.8 Активация функции очистки вытяжки

- Положение очистки активируется и сработает звуковой сигнал.
- Запорный клапан откроется, и на индикаторе поворотной ручки управления появится символ C.
- Двигатель вентилятора не запускается или отключается, если он работал.

i При повторной активации системы после активации функции очистки вытяжки на индикаторе поворотной ручки управления вытяжки по-прежнему будет отображаться символ C. Приготовление пищи возможно, но вытяжка остается отключенной и не работает. Вытяжку можно снова активировать только после того, как будут установлены на место жировой фильтр и запорный клапан.

i Если жировой фильтр извлечен, на индикаторе поворотной ручки управления вытяжки попеременно отображаются символы FF и out (см. «9 Устранение неисправностей»).

Закрытие запорного клапана для приготовления пищи

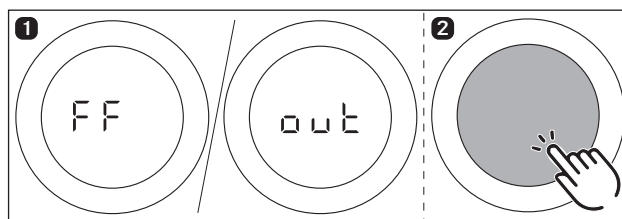


рис. 6.9 Закрытие запорного клапана для приготовления пищи

- Касание сенсорной поверхности поворотной ручки управления вытяжки

- Запорный клапан закрывается (без жирового фильтра) и отображается символ Σ .
- Приготовление пищи возможно, но вытяжка не работает.

Деактивация функции очистки вытяжки

- ▶ Вставьте правильно поддон фильтра, жировой фильтр и запорный клапан в отверстие вытяжки (см. раздел «Очистка вытяжки»).
- ▶ Коснитесь ручки управления вытяжкой или поверните ручку управления.
- Запорный клапан закрывается.
- Функция очистки деактивируется.
- Вытяжку можно снова использовать в полном объеме.

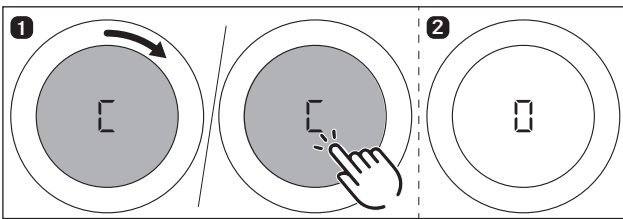


рис. 6.10 Деактивация функции очистки вытяжки

6.4.2 Сигнальные часы/часы для определения готовности яиц при варке (системная функция)

Сигнальные часы отчитывают установленный пользователем период времени, после чего срабатывает световой и звуковой сигнал. Они выполняют функцию обычных часов для определения готовности яиц при варке.

Функция	настраиваемое время в минутах
Сигнальные часы	0 – 120
(часы для определения готовности яиц при варке)	(0:30, 1, 1:30, 2, ... 9, 9:30, 10, 11,...19, 20, 25, 30 ...115, 120)

таблица 6.3 Настраиваемое время сигнальных часов

Активация сигнальных часов (часов для определения готовности яиц при варке)

- ▶ Выполните следующие настройки:

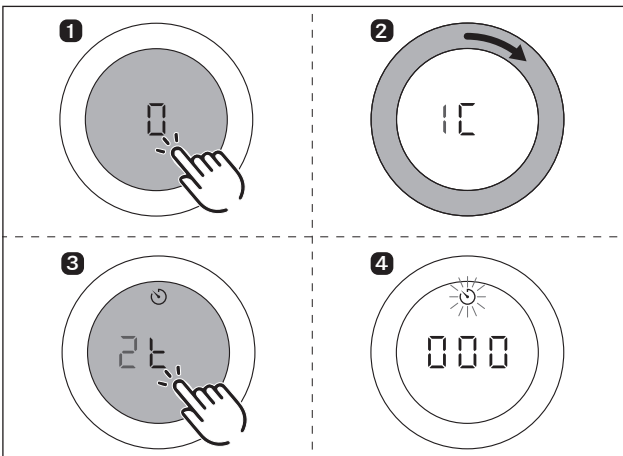


рис. 6.11 Активация сигнальных часов (часов для определения готовности яиц при варке)

- Отображается символ таймера.

- На индикаторе поворотной ручки управления вытяжки отображается настроенное время 000.
- ▶ Настройте время.

i Если настройка времени не выполнена в течение 4 секунд, сигнальные часы отключаются.

Настройка времени и запуск сигнальных часов (часы для определения готовности яиц при варке)

i При повороте по часовой стрелке время увеличивается (начиная с 0 минут). При повороте против часовой стрелке время уменьшается.

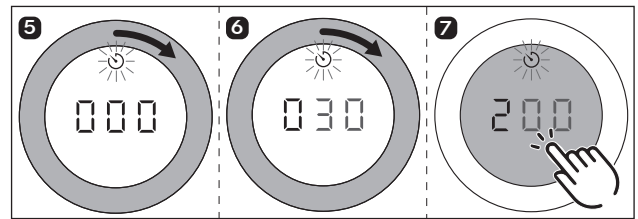


рис. 6.12 Поворот кольца поворотной ручки управления по часовой стрелке

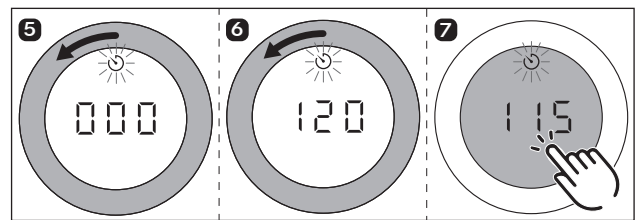


рис. 6.13 Поворот кольца поворотной ручки управления против часовой стрелки

- В диапазоне от 0 до 10 минут время увеличивается/уменьшается в обоих направлениях вращения на 30 секунд.
- В диапазоне от 10 до 20 минут время увеличивается/уменьшается в обоих направлениях вращения на одну минуту, в оставшемся диапазоне – на 5 минут.
- После подтверждения сенсорной командой раздается звуковой сигнал, сигнальные часы включаются, и начинается отсчет времени.
- Текущий уровень мощности и оставшееся время попеременно отображаются на индикаторе ручки управления.
- Текущее оставшееся время отображается с точностью до минуты, если осталось более 10 минут, с точностью до 30 секунд, если осталось менее 10 минут, и с точностью до секунды, если осталось более 2 минут.

По истечении заданного времени

По истечении заданного времени на 1 минуту активируется звуковой сигнал, а на индикаторе поворотной ручки управления начинается обратный отсчет времени.

i Мигание и звуковой сигнал можно деактивировать раньше, прикоснувшись к сенсорной поверхности.

Деактивация сигнальных часов (часов для определения готовности яиц при варке) раньше времени

- ▶ Выполните следующие настройки:

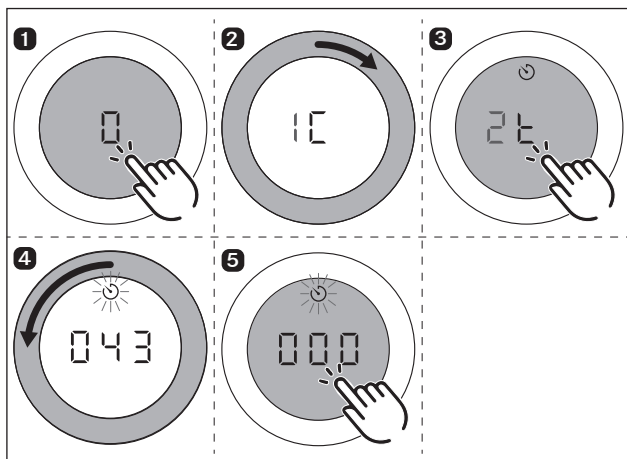


рис. 6.14 Деактивация сигнальных часов (часов для определения готовности яиц при варке) раньше времени

- Сигнальные часы выключаются раньше, и раздается звуковой сигнал.

6.4.3 Автоматика вытяжки

Мощность вытяжки регулируется автоматически с учетом текущих настроек варочных панелей. Вмешательство в управление вентилятором в ручном режиме не требуется, однако это возможно в любое время.

Уровни мощности варочной панели	Температура РКТ3	Уровень мощности вытяжки
Уровень поддержания тепла 1 = ◡	-	2
Уровень поддержания тепла 2 = ◡◡	-	4
Уровень поддержания тепла 3 = ◡◡◡	-	7
1	70-80	2
2	90-160	3
3	170	4
4	180	5
5	190	6
6	200	7
7	210	8
8	220	9
9	230	9
P	240/250	P

таблица 6.4 Уровни приготовления и заданная мощность вытяжки с автоматикой вытяжки

Если уровень мощности конфорки изменяется, автоматика адаптирует мощность вытяжки после задержки в...

- ...10 секунд (варочные панели PKF13, PKI3, PKIW3).
- ...20 секунд (варочные панели PKC3, PKCB3, PKCH3, PKT3)

Активирование автоматки вытяжки

► Порядок действий:

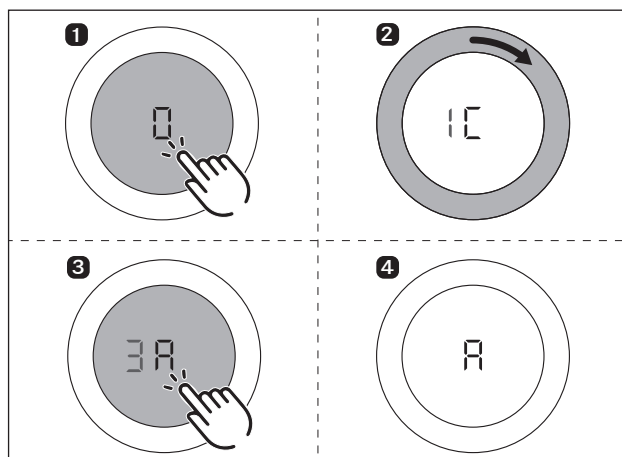


рис. 6.15 Активирование автоматки вытяжки

- Автоматика вытяжки активируется.
- На индикаторе поворотной ручки управления отображается A. Если уровень мощности изменяется на одной из подключенных варочных панелей, мощность вытяжки автоматически регулируется с небольшой задержкой. Если все подключенные конфорки выключены или временно остановлены, после небольшой задержки запускается функция автоматической работы после отключения.

i Автоматика вытяжки остается постоянно включенной и активной после каждого запуска системы до тех пор, пока она не будет отключена.

Отключение автоматки вытяжки

► Порядок действий:

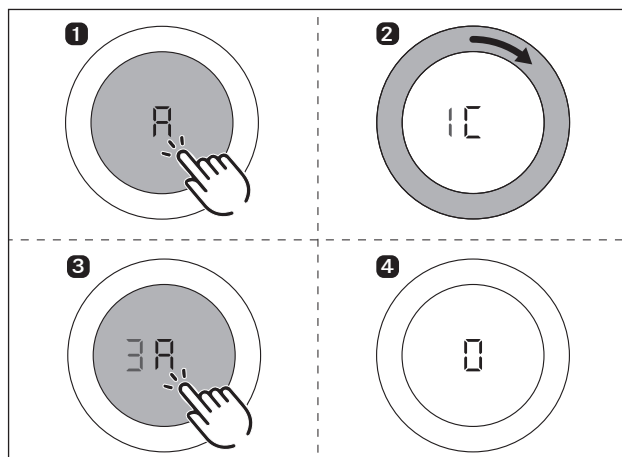


рис. 6.16 Отключение автоматки вытяжки

- Автоматика вытяжки отключена.
- На индикаторе поворотной ручки управления отображается ◡.

6.4.4 Защита от детей (системная функция)

Защита от детей предотвращает случайное и несанкционированное включение устройств.

Активация функции защиты от детей на продолжительное время

- i** **Условие:** Все устройства неактивны (на всех поворотных ручках управления отображается 0 или H).
- i** Если устройства активны, пункт меню ЧЛ недоступен для выбора.

► Порядок действий:

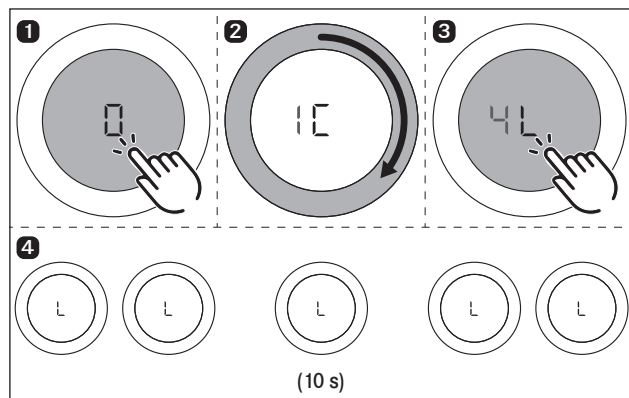


рис. 6.17 Активация функции защиты от детей на продолжительное время

- Функция защиты от детей активирована на продолжительное время.
- На всех поворотных ручках управления отображается L.
- Через 10 секунд индикация гаснет.

Отключение функции защиты от детей на время одного приготовления пищи

► Порядок действий:

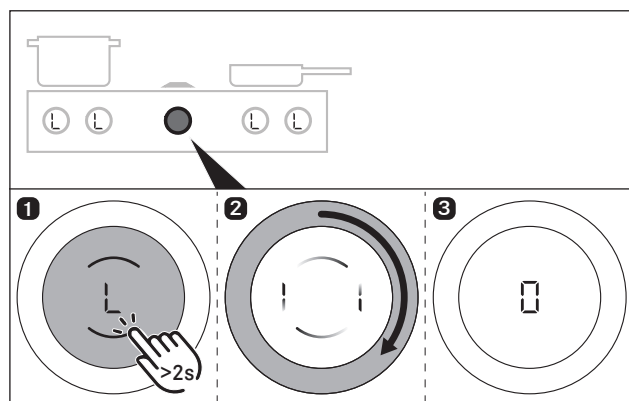


рис. 6.18 Отключение функции защиты от детей на время одного приготовления пищи

- Функция защиты от детей отключается на время приготовления, и система разблокируется.
- На всех поворотных ручках управления отображается 0.

Отключение функции защиты от детей на продолжительное время

- Откройте меню функций вытяжки.
- Повторите шаги 1-3 на рис. „Активация функции защиты от детей на продолжительное время“.
- Функция защиты от детей деактивирована на продолжительное время.

- На всех поворотных ручках управления отображается 0.
- Через 10 секунд индикация гаснет.

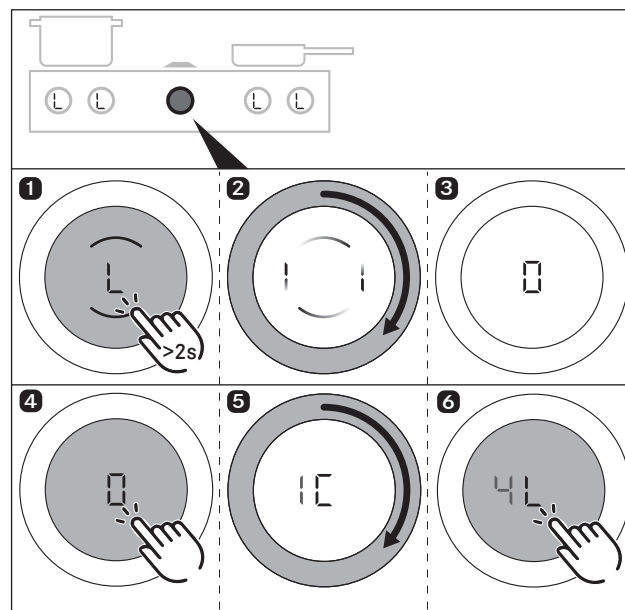


рис. 6.19 Отключение функции защиты от детей на продолжительное время

6.4.5 Срок службы фильтра и индикатор необходимости очистки фильтра (только в режиме рециркуляции)

Система определяет максимальный срок службы фильтра с режиме рециркуляции при вводе типа фильтра (срок службы фильтра) настройках конфигурации. В зависимости от типа установленного фильтра индикатор необходимости очистки фильтра активируется через 300 или 600 часов работы. ручки управления отображается символ F (индикатор необходимости очистки фильтра), срок службы фильтра для режима рециркуляции истек, и фильтр необходимо заменить (замена фильтра).

- Индикатор необходимости очистки фильтра отображается при каждом включении вытяжки и активен до замены фильтра и сброса индикатора.
- Эксплуатацию можно продолжать без ограничений.
- Чтобы пользоваться вытяжкой, индикатор необходимости очистки фильтра можно однократно деактивировать с помощью сенсорной команды или полностью сбросить.

i Превышение срока службы фильтра с активированным углем может негативно отразиться на функционировании системы. Эксплуатацию вытяжки варочной панели можно продолжить, однако при этом гарантийные обязательства теряют силу.

i Независимо от показаний индикатора необходимости очистки фильтра компоненты фильтра необходимо регулярно чистить (см. «8 Очистка и уход»).

Индикация оставшегося времени работы фильтра

- Выполните следующие настройки:

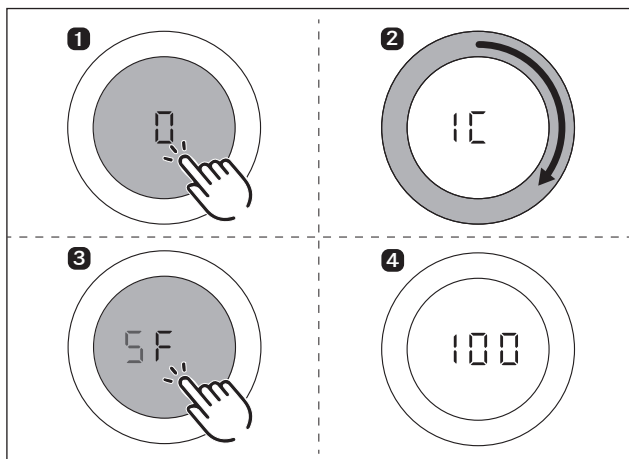


рис. 6.20 Индикация оставшегося времени работы фильтра

- Оставшееся время работы фильтра отображается на индикаторе поворотной ручки в часах (например, 100 часов).

Сброс состояния фильтра раньше времени

► Выполните следующие настройки:

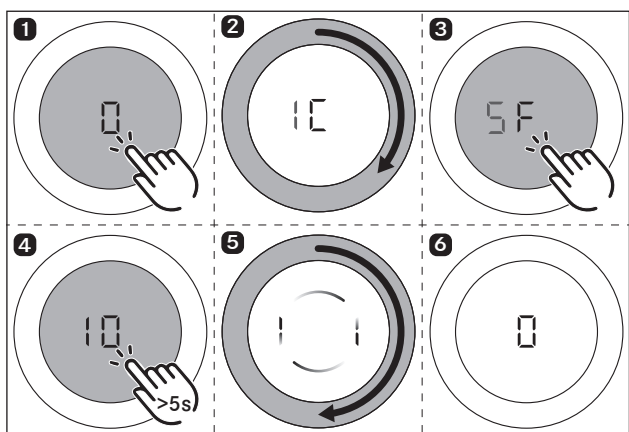


рис. 6.21 Сброс состояния фильтра раньше времени

Отключение индикатора необходимости очистки фильтра на время одного приготовления пищи

Срок службы фильтра в режиме рециркуляции истек. На индикаторе поворотной ручки управления вытяжки отображается символ F.

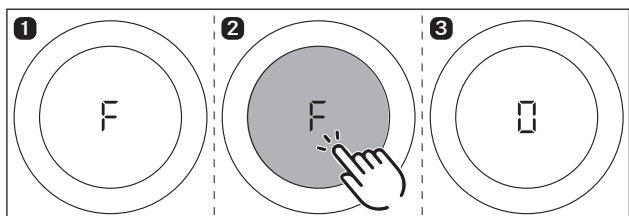


рис. 6.22 Отключение индикатора необходимости очистки фильтра на время одного приготовления пищи

- Вытяжку можно использовать для одного приготовления пищи.
- На индикаторе поворотной ручки управления отображается F.

Сброс индикатора необходимости очистки фильтра

После замены фильтра необходимо сбросить индикатор необходимости очистки фильтра.

► Порядок действий:

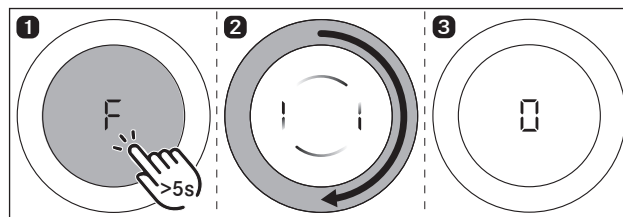


рис. 6.23 Сброс индикатора необходимости очистки фильтра

- Срок службы фильтра сбрасывается и индикатор необходимости очистки фильтра деактивируется.
- На индикаторе поворотной ручки управления отображается 0.

6.5 Управление варочными панелями

i Полный набор функций доступен только для варочных панелей системы BORA Professional 3.0 с вытяжками PKA3/PKA3AB и PKA33/PKA33AB.

i Перед началом эксплуатации варочной панели необходимо очистить конфорки (см. «8 Очистка и уход»).

6.5.1 Общие указания по эксплуатации варочных панелей

Для управления варочными панелями служат 2 поворотных ручки управления.

Для каждой конфорки предусмотрено 9 уровней мощности, 1 уровень повышенной мощности и ряд других функций. Каждая конфорка регулируется отдельной поворотной ручкой управления. Передняя конфорка регулируется левым кольцом поворотной ручки управления, задняя конфорка регулируется правым кольцом поворотной ручки управления.

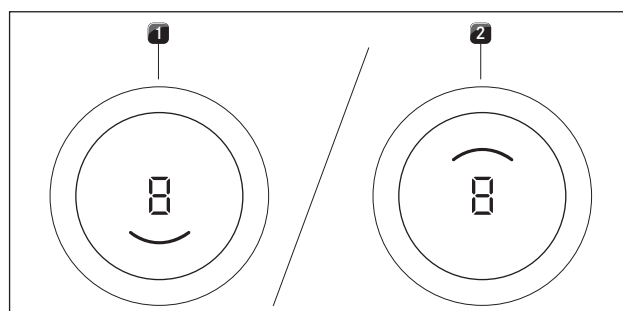


рис. 6.24 Индикатор конфорки

- [1] активна передняя конфорка
- [2] активна задняя конфорка

6.5.2 Специальные указания по эксплуатации тэппан-гриля из нержавеющей стали PКТЗ

Первое использование

► При первом пуске в эксплуатацию сковороду-гриль следует нагреть в течение 25 минут до 220 °C (для обеих зон гриля).

- i** В ходе этого процесса могут возникать специфические шумы.

Указания по эксплуатации

- i** Зоны гриля следует предварительно нагревать за 5 минут перед каждым использованием.
- i** Во время нагревания или охлаждения сковороды-гриля могут возникать специфические шумы. Это нормальное явление.
- i** В тэппан-гриль из нержавеющей стали встроен вентилятор охлаждения, который обеспечивает продолжительный срок службы электроники и быстрое охлаждение поверхности гриля. Уровень шума можно уменьшить с помощью определенных мер, но устранить их полностью невозможно.
- i** В процессе эксплуатации сковорода-гриль может деформироваться.
- i** При обжаривании на гриле или при его нагревании на высоком уровне мощности сковорода-гриль может приобрести коричневатую окраску.

6.5.3 Регулировка уровня мощности конфорки

Регулирование уровней мощности осуществляется поворотом кольца поворотной ручки управления в положение желаемого уровня мощности (электронное регулирование уровня мощности).

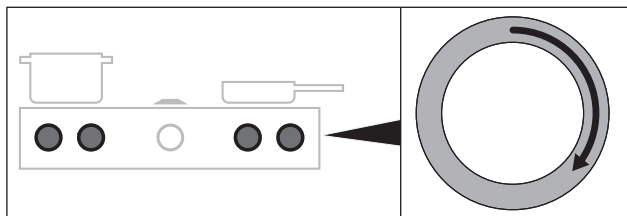


рис. 6.25 Регулировка уровня мощности конфорки

- Выбранный уровень мощности отображается на индикаторе уровня мощности поворотной ручки управления.

Увеличение уровня мощности

- ▶ Поворот кольца поворотной ручки управления по часовой стрелке

Уменьшение уровня мощности

- ▶ Поворот кольца поворотной ручки управления против часовой стрелки

- i** Если в течение 10 минут после установки уровня мощности на индукционных варочных панелях PKFI3, PKI3 и PKIW3 не обнаружено подходящей посуды (распознавание кастрюли), соответствующая конфорка автоматически отключается.

Настройка температуры тэппан-гриля из нержавеющей стали PКТЗ

- ▶ Установите кольцо поворотной ручки управления в положение желаемой температуры.
- На индикаторе поворотной ручки управления в течение 3 секунд отображается заданная температура. После этого начинается фаза нагревания.
- Во время фазы нагревания мигает соответствующий индикатор конфорки и отображается фактическая температура.
- После достижения заданной температуры фаза нагревания завершается, и постоянно отображается заданная температура.

6.5.4 Уровень повышенной мощности конфорок

При активировании уровня повышенной мощности в течение заданного времени конфорки работают в режиме максимального нагрева.

- i** На варочных панелях PKFI3 и PKI3 макс. мощность второй конфорки временно автоматически уменьшается.
 - i** Никогда не разогревайте масло, жир и подобные продукты на уровне повышенной мощности. Вследствие высокой мощности дно посуды может перегреться.
 - i** Активация уровня повышенной мощности при включенной функции моста невозможна (исключение: тэппан-гриль из нержавеющей стали PКТЗ).
 - i** Если одна из конфорок варочной панели PKFI3 и PKI3 работает на уровне повышенной мощности, вторая конфорка может работать с уровнем мощности не выше 5.
 - i** Если при включении уровня повышенной мощности на варочных панелях PKFI3 и PKI3 на второй конфорке настроен уровень мощности выше 5, он автоматически снижается до уровня 5.
 - i** Если на второй конфорке варочных панелей PKFI3 и PKI3 установить уровень мощности выше 5, активный уровень повышенной мощности первой конфорки автоматически сбрасывается.
 - i** Уровень повышенной мощности варочной панели PKCH3 соответствует уровню Нурег.
- Активация уровня повышенной мощности конфорок**
- ▶ Поверните кольцо поворотной ручки управления против часовой стрелки до уровня мощности P (в тэппан-гриле из нержавеющей стали 240–250 °C).
 - i** Через 10 минут уровень повышенной мощности автоматически переключается на уровень мощности 9 (в тэппан-гриле из нержавеющей стали 230 °C).

Отключение уровня повышенной мощности до окончания установленного времени

- Настройка другого уровня мощности для конфорки с активным уровнем повышенной мощности
- Настройка более высокого, чем 5, уровня мощности на второй конфорке (только для варочных панелей PKFI3 и PKI3)

6.5.5 Функция моста (только для PKFI3 и PKT3)

При использовании функции моста две конфорки можно объединить в одну большую варочную поверхность. Управление мощностью объединенной поверхности производится с помощью одной поворотной ручки управления. Регулировка мощности осуществляется синхронно (обе конфорки работают на одном и том же уровне мощности).

Например, на сплошных индукционных варочных панелях можно использовать очень большие кастрюли или жаровни.

- На индикаторе конфорки поворотной ручки управления активны обе конфорки.

i При активной функции моста использование уровня повышенной мощности на варочной панели PKFI3 невозможно. Уровень повышенной мощности можно использовать в случае тэппан-гриля из нержавеющей стали PKT3.

i Если при активации функции моста уже активны обе конфорки, то более низкий уровень мощности применяется к обеим конфоркам.

i Если при активации функции моста активен один таймер, он будет применен. Если активны 2 таймера, то для функции моста будет использован таймер с меньшим значением.

Активация функции моста

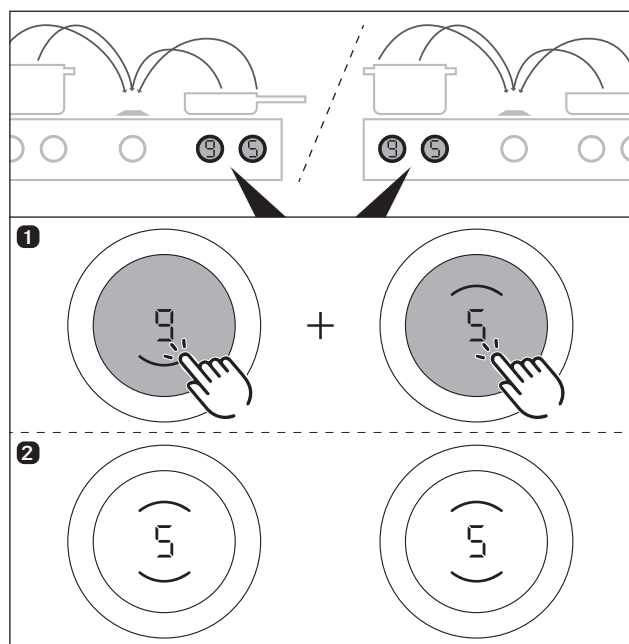


рис. 6.26 Регулировка уровня мощности конфорки

- ▶ Сенсорная команда на обеих поворотных ручках управления одновременно.
- Раздается звуковой сигнал, и функция моста активируется.
- На обеих поворотных ручках управления отображается уровень мощности и обе конфорки.

Отключение функции моста

- ▶ Настройка уровня мощности \square или
- ▶ Сенсорная команда на обеих поворотных ручках управления одновременно.
- Раздается звуковой сигнал, и функция моста деактивируется.
- Текущие уровни мощности сохраняются.
- Управление осуществляется отдельно для каждой конфорки.

i Если на индукционной варочной панели PKFI3 с активной функцией моста в течение 10 секунд не обнаружена подходящая посуда в одной из двух зон приготовления (распознавание кастрюли), функция моста отключается.

6.5.6 Функция паузы (системная функция)

С помощью функции паузы можно быстро и легко отключить все конфорки на некоторое время. При отмене функции работа возобновляется с прежними настройками.

Процесс приготовления пищи может быть прерван на период не более 10 минут. Если в течение этого времени функция паузы не будет отключена, все конфорки выключатся.

i Во время паузы работа вентилятора не прерывается. Активированные функции перемижки и песочных часов не отключаются. Активированные функции таймера прерываются.

Активация функции паузы

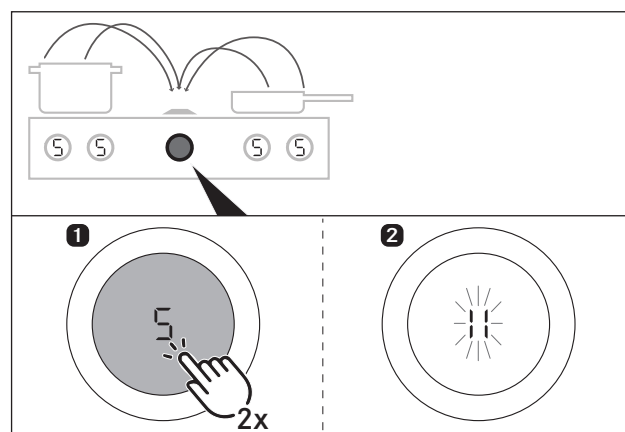


рис. 6.27 Активация функции паузы

- ▶ Двойное касание сенсорной поверхности поворотной ручки управления вытяжки
- На индикаторе поворотной ручки управления вытяжки варочной панели медленно мигает символ || .
- Индикация поворотной ручки управления варочной панели затемняется.

Деактивация функции паузы

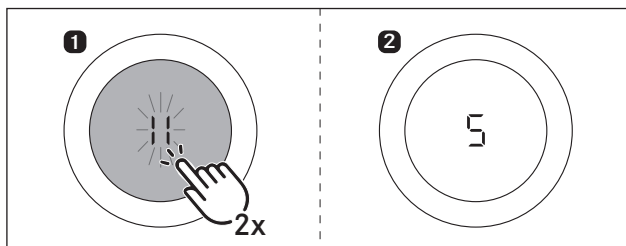


рис. 6.28 Деактивация функции паузы

- ▶ Двойное касание сенсорной поверхности поворотной ручки управления вытяжки
- Индикаторы на поворотных ручках управления варочных панелей снова загораются.
- Остановленный таймер конфорки продолжает отсчет времени.

6.5.7 Распознавание кастрюли (только для PKF13, PK13, PK1W3)

Индукционные варочные панели автоматически распознают размер посуды, и передача энергии производится целенаправленно только на поверхность под посудой. Также автоматически распознается отсутствие посуды, ненадлежащая или слишком маленькая посуда.

Конфорка не работает, если...

- ... конфорка включена без посуды или с ненадлежащей посудой.
- ... диаметр дна посуды слишком мал.
- ... посуда снята с включенной конфорки.

В этих случаях отображается символ

Если через 10 минут после настройки уровня мощности не распознана посуда, конфорка автоматически отключается.

6.6 Меню функций

- i** Каждое устройство имеет различные дополнительные функции. Их можно выбрать и активировать в меню функций. Для каждого типа устройства в меню функций отображаются только доступные функции.

Меню функций индукционных варочных панелей PKF13, PK13, PK1W3

Для индукционных варочных панелей доступны 3 дополнительные функции:

Пункт меню	Обозначение
1 □	Функция поддержания тепла (3 уровня)
2 E	Функция таймера (автоматическое отключение)
3 A	Автоматика доведения до кипения

таблица 6.5 Меню функций индукционных варочных панелей

Меню функций варочных панелей Huper и HiLight PKC3, PKCB3, PKCH3

Для варочных панелей Huper и HiLight (варочные панели с лучистыми нагревательными элементами) доступны 4 дополнительные функции:

Пункт меню	Обозначение
1 □	Включение контура нагрева
2 U	Функция поддержания тепла (3 уровня)
3 E	Функция таймера (автоматическое отключение)
4 A	Автоматика доведения до кипения

таблица 6.6 Варочные панели Huper и HiLight

Меню функций тэппан-гриля из нержавеющей стали PKT3

Для тэппан-гриля из нержавеющей стали доступна 1 дополнительная функция:

Пункт меню	Обозначение
1 C	Функция очистки

таблица 6.7 Меню функций тэппан-гриля из нержавеющей стали PKT3

6.6.1 Вызов меню функций

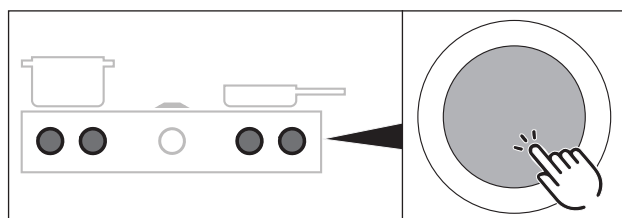


рис. 6.29 Вызов меню функций варочной панели

- ▶ Сенсорная поверхность поворотной ручки управления варочной панели
- Открывается меню функций.
- На индикаторе поворотной ручки управления появится первый пункт меню.

6.6.2 Включение нагревательного контура — 2 контур, 3 контур, конфорка под утятницу (только в PKC3, PKCB3, PKCH3)

Имеется возможность несложного подключения дополнительного, более мощного контура нагрева в зависимости от ситуации. Благодаря этому обеспечивается несложная и быстрая адаптация к используемой посуде.

- i** Подключение контура нагрева можно активировать и отключить при активированных функциях доведения до кипения, таймера и поддержания тепла.
- i** На варочной панели PKCB3 нагревательный элемент жаровни подключается как второй контур нагрева.
- i** Последний выбранный контур нагрева сохраняется для следующего приготовления.

Активация дополнительных контуров нагрева (включение 2 контура/3 контура)

- ▶ Порядок действий:

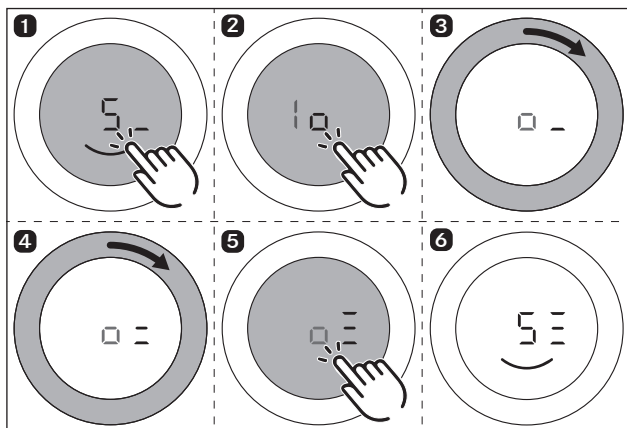


рис. 6.30 Активация дополнительных контуров нагрева

- Для выбранной конфорки активируется второй или третий контур нагрева.
- Процесс приготовления пищи продолжается на установленном уровне мощности с использованием двух или трех контуров нагрева.
- На индикаторе ручки управления рядом с уровнем мощности отображается количество активных контуров нагрева (например, 5 _ или 5 = или 5 ≡).

Деактивация дополнительных контуров нагрева

- ▶ Повторите процесс, как описано, и выберите меньшее число активных контуров нагрева в меню функций.
- Процесс приготовления пищи продолжается на установленном уровне мощности с использованием выбранного количества контуров нагрева.

6.6.3 Регулируемая функция поддержания тепла (отсутствует в РКТЗ)

Используя 3 уровня поддержания тепла, можно поддерживать постоянную температуру приготовленной пищи.

- Максимальная длительность функции поддержания тепла составляет 8 часа.

Уровень поддержания тепла	Символ	Температура	Применение
1	_u	42 °C	Роспуск шоколада
2	=u	74 °C	Сохранение тепла
3	≡u	94 °C	Томление

таблица 6.8 Уровни поддержания тепла

i На практике значения температуры для уровней поддержания тепла могут слегка различаться, так как на температуру влияют характеристики посуды, степень заполнения и применяемые технологии нагрева. Кроме того, температурные характеристики могут варьироваться в зависимости от влияния системы вытяжки.

Активация функции поддержания тепла

- ▶ Выполните следующие настройки:

Индукционные варочные панели (PKFI3, PKI3, PKIW3)

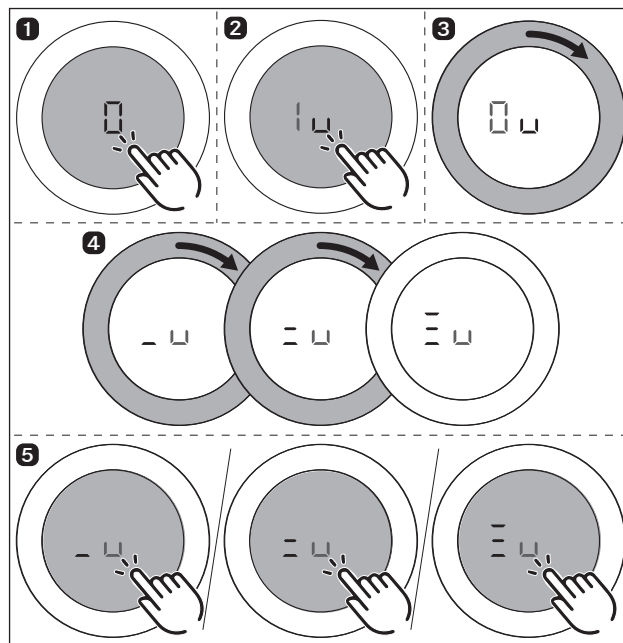


рис. 6.31 Активация функции поддержания тепла (PKFI3, PKI3, PKIW3)

- Срабатывает звуковой сигнал.
- Активируется выбранная функция поддержания тепла.
- На индикаторе поворотной ручки управления отображается _u/=u/≡u.

Варочные панели Hyper и HiLight (PKC3, PKCB3, PKCH3)

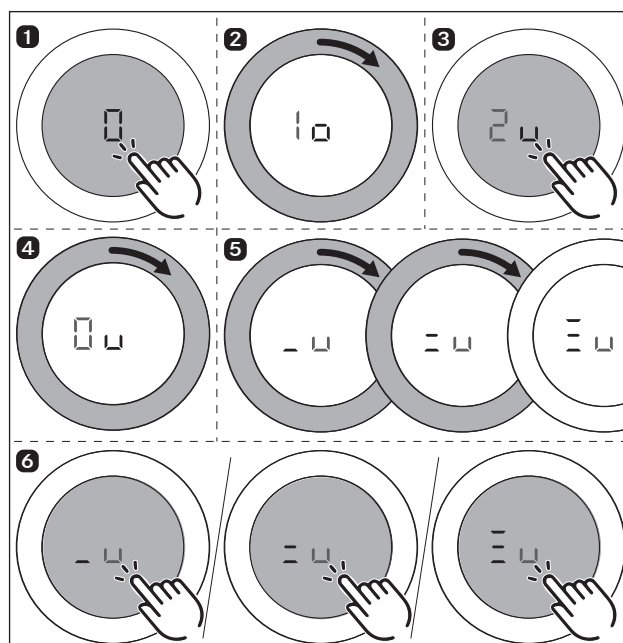


рис. 6.32 Активация функции поддержания тепла (PKC3, PKCB3, PKCH3)

- Срабатывает звуковой сигнал.
- Активируется выбранная функция поддержания тепла.
- На индикаторе поворотной ручки управления отображается _u/=u/≡u.

Увеличение или уменьшение активного уровня поддержания тепла

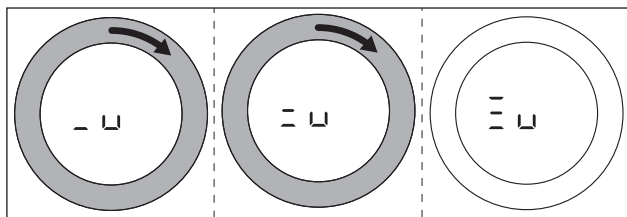


рис. 6.33 Повышение активного уровня поддержания тепла

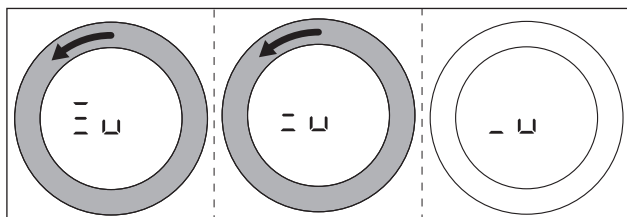


рис. 6.34 Понижение активного уровня поддержки тепла

Отключение функции поддержания тепла

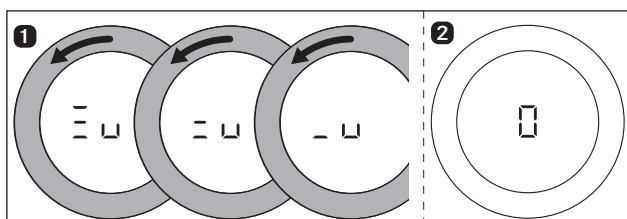


рис. 6.35 Отключение функции поддержания тепла

- Конфорка отключится и на индикаторе поворотной ручки управления появится символ □.
- На индикаторе поворотной ручки управления отображается индикатор остаточного тепла H.

6.6.4 Функция таймера/автоматическое отключение (отсутствует в РКТ3)

При работе конфорок автоматика функции таймера отключает определенную конфорку по истечении заданного времени.

- i** Для функций таймера можно установить временной интервал от 30 секунд до 120 минут.
- i** При активированной функции моста значение таймера действительно для обеих конфорок.

Активирование таймера конфорок

- Порядок действий.

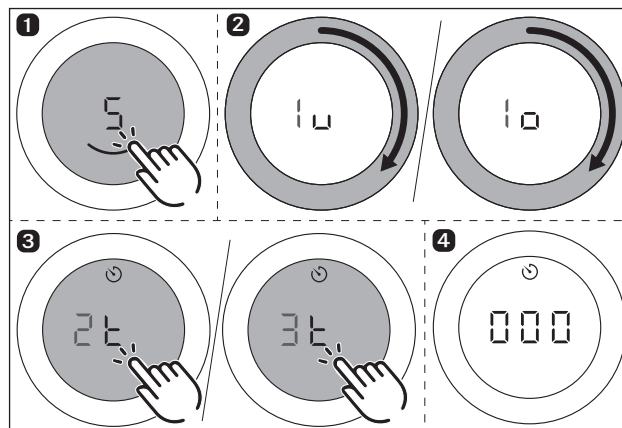


рис. 6.36 Активирование таймера конфорок

- Таймер активируется для выбранной конфорки.
- На индикаторе поворотной ручки управления отображается настраиваемое время начиная с □□□ и символ таймера ⌚.
- Если настройка времени не выполнена в течение 4 секунд, таймер деактивируется. На индикаторе поворотной ручки управления отображается текущий режим приготовления.

Настройка времени и запуск таймера

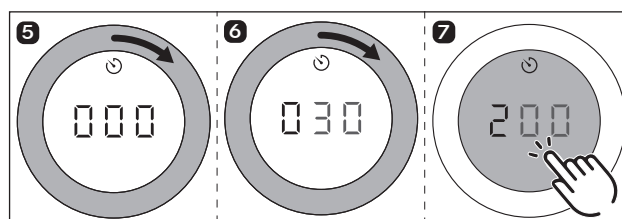


рис. 6.37 Поворот кольца поворотной ручки управления по часовой стрелке

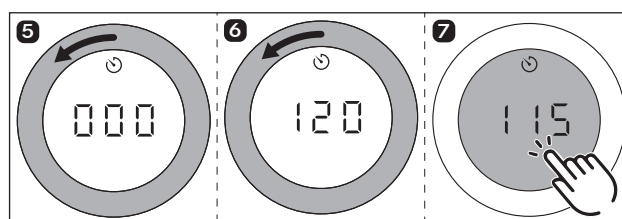


рис. 6.38 Поворот кольца поворотной ручки управления против часовой стрелки

- В диапазоне от 0 до 10 минут время увеличивается/уменьшается в обоих направлениях вращения на 30 секунд.
- В диапазоне от 10 до 20 минут время увеличивается/уменьшается в обоих направлениях вращения на одну минуту, в оставшемся диапазоне — на 5 минут.
- После подтверждения сенсорной командой раздается звуковой сигнал, включается таймер конфорок, и начинается отсчет времени.
- На индикаторе поворотной ручки управления отображается текущий режим приготовления и символ таймера ⌚.
- На индикаторе поворотной ручки управления попеременно на 3 секунды отображаются настроенный уровень мощности и оставшееся время.
- Если осталось менее 2 минут, отображается только оставшееся время.
- Если осталось менее 5 секунд, отображение оставшегося времени мигает.

Внесение изменений в активный таймер

- ▶ Повторите процесс для конфорки с активным таймером.
- ▶ Измените настроенное время и заново запустите таймер.

Выключение таймера до окончания заданного времени

Для продолжения приготовления:

- ▶ Откройте меню функций варочной панели.
- ▶ Выберите пункт меню «Функция таймера (автоматическое отключение)».
- ▶ Уменьшите настроенное время до 00:00 и подтвердите ввод.
- Таймер выключается раньше, и раздается звуковой сигнал.
- Активные операции приготовления продолжают без изменений.

Для прерывания приготовления:

- ▶ Установите кольцо поворотной ручки управления в положение уровня мощности 0.
- Раздается звуковой сигнал, конфорка отключится и завершится отсчет времени активным таймером.

По истечении заданного времени

- Конфорка автоматически отключается.
- Срабатывает звуковой сигнал.
- На индикаторе поворотной ручки управления мигают 00:00 и символ таймера.
- Через 5 секунд звуковой сигнал и мигающая индикация автоматически отключаются.

i Мигающую индикацию и звуковой сигнал можно отключить сенсорной командой поворотной ручки управления.

- После этого отображается индикатор остаточного тепла H.

6.6.5 Автоматика доведения до кипения (отсутствует в РКТЗ)

При активировании автоматки доведения до кипения конфорка в течение заданного времени работает с уровнем мощности 9, а затем автоматически переключается на установленный уровень доведения до готовности. Время доведения до кипения автоматически определяется системой с учетом установленного уровня мощности.

PKF13, PK13, PK1W	
Уровень мощности (уровень доведения до готовности)	Длительность закипания в мин.:сек.
1	0:40
2	1:00
3	2:00
4	3:00
5	4:20
6	7:00
7	2:00
8	3:00

таблица 6.9 Обзор времени доведения до кипения

PKC3, PKCB3, PKCH3	
Уровень мощности (уровень доведения до готовности)	Длительность закипания в мин.:сек.
1	1:00
2	3:00
3	4:48
4	6:30
5	8:30
6	2:30
7	3:30
8	4:30

таблица 6.10 Обзор времени доведения до кипения

i При увеличении уровня мощности конфорки с активированной автоматикой доведения до кипения автоматика остается активной. Время доведения до кипения корректируется соответствующим образом.

i При уменьшении уровня мощности конфорки с активированной автоматикой доведения до кипения автоматика отключается.

Обязательные условия использования автоматки доведения до кипения:

- Приготовление пищи на уровне мощности от 1 до 8.

Активация автоматки доведения до кипения

- ▶ Откройте меню функций варочной панели.
- ▶ Порядок действий.

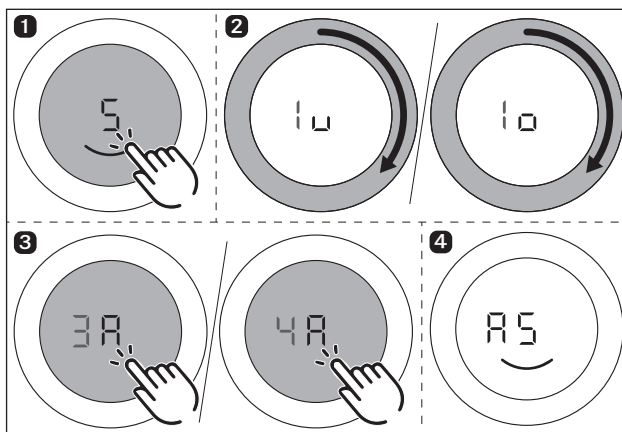


рис. 6.39 Активация автоматки доведения до кипения

- Срабатывает звуковой сигнал, активируется автоматика доведения до кипения и запускается таймер доведения до кипения.
- На индикаторе поворотной ручки управления отображается символ доведения до кипения A и настроенный уровень мощности (например, 9A).

Преждевременное отключение автоматки доведения до кипения

Включенный режим автоматки доведения до кипения отключается раньше времени, если

- ▶ уменьшить уровень мощности (последующий уровень мощности).
- ▶ настроить уровень мощности 9.

- ▶ активировать уровень повышенной мощности P.
- ▶ включить уровень поддержания тепла u.
- ▶ выключить варочную панель.

По истечении заданного времени

- По истечении времени доведения до кипения активируется настроенный уровень доведения до готовности.
- Срабатывает звуковой сигнал.
- Символ доведения до кипения больше не отображается

6.6.6 Функция очистки (только в РКТЗ)

При активировании функции очистки в течение 10 минут поддерживается постоянная оптимальная для очистки температура 70 °C обеих зон тэппан-гриля из нержавеющей стали.

Активирование функции очистки

- ▶ Откройте меню функций тэппан-гриля из нержавеющей стали.
- ▶ Порядок действий.

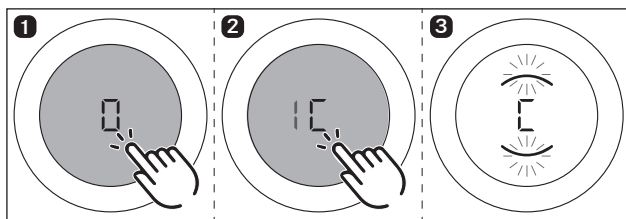


рис. 6.40 Активирование функции очистки

- Функция очистки активирована, и тэппан-гриль из нержавеющей стали нагревается до 70 °C.
- На обеих поворотных ручках управления отображается C и оба индикатора зон мигают во время фазы нагрева.
- После достижения температуры очистки индикаторы зон загорают, и можно приступить к очистке.

i Приступайте к очистке только после достижения оптимальной температуры (см. «8 Очистка и уход»).

Деактивация функции очистки

- ▶ Поверните кольцо поворотной ручки управления, которое использовалось для активации функции очистки, против часовой стрелки.
- Функция очистки отключается.
- На индикаторе поворотной ручки управления отображается индикатор остаточного тепла H.

i Функция очистки автоматически отключается через 10 минут.

i При повороте по часовой стрелке активируется более высокий уровень мощности, и очистку следует немедленно прекратить (опасность ожогов).

7 Меню настроек

7.1 Обзор меню

Пункт меню	Установка
☐☐	Громкость звукового сигнала
☐1	Демонстрационный режим
☐2	Скорость двигателей клапанного затвора
☐3	Режим отвода воздуха/рециркуляции и выбор фильтрующего блока
☐4	Работа с вентиляционным каналом в стене или без него (только в режиме отвода воздуха)
☐5	Ручной режим управления клапанными затворами
☐6	Переключение значений ШИМ вентилятора РКА/РКАS
☐7	Монтаж левой варочной панели 0°/180°
☐8	Монтаж правой варочной панели 0°/180°
☐9	Включение/выключение функции паузы
☐A	Количество установленных вентиляторов
☐b	Обновление программного обеспечения
☐c	Экспорт данных
☐d	Индикация версии программного обеспечения

таблица 7.1 Обзор меню

7.2 Управление меню

Вызов меню

- i** Это меню можно вызвать только в том случае, если система включена, но все устройства неактивны (= уровень мощности 0).
- i** При попытке вызова меню при активном уровне мощности устройства на 3 секунды отобразится ошибка E 580. Отключите активный уровень мощности и вызовите меню еще раз.

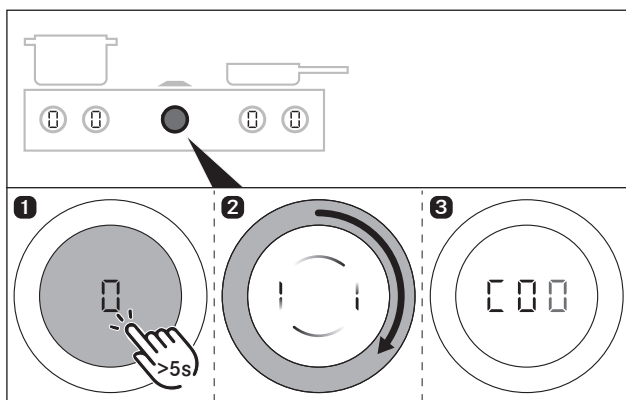


рис. 7.1 Вызов меню

- ▶ Экстра-продолжительное нажатие на поворотную ручку управления вытяжки
- Отображается анимация (= вращение)
- ▶ Поверните кольцо поворотной ручки управления по часовой стрелке не менее чем на 90°.

- Выполняется вызов меню, отображается первый пункт меню.

Пояснения к отображению пунктов меню (например, ☐23):
 Цифра в среднем сегменте = пункт меню (яркость 100 %)
 Цифра в правом сегменте = текущая настройка (яркость 50 %)

Выбор и подтверждение пункта меню

- ▶ Поверните кольцо поворотной ручки управления в положение нужного пункта меню.
- ▶ Подтвердите выбор сенсорной командой.

Выполнение, подтверждение и сохранение настроек меню

- ▶ Поверните кольцо поворотной ручки управления в положение желаемой настройки.
- ▶ Подтвердите настройку сенсорной командой.

- i** Система сохраняет выполненные настройки при выходе из соответствующего пункта меню или при закрытии меню.

Выход из меню

- i** При навигации по меню за последним пунктом меню следует команда End для выхода из меню.
- ▶ Поверните кольцо поворотной ручки управления до End
- ▶ Подтвердите выбор сенсорной командой.
- Осуществляется выход из меню, на дисплее отображается стандартная индикация.
- i** Нажав и удерживая кнопку, можно выйти из меню в любом положении. Неподтвержденные настройки не применяются.
- i** Если через 2 минуты в меню или подменю не будет выбрано никаких настроек, меню настроек автоматически закроется и индикация погаснет. Выполненные настройки автоматически сохраняются.

7.3 Первое использование

- i** При первом пуске необходимо настроить конфигурацию системы. Обязательно выполните правильные настройки в пунктах меню основной конфигурации.

7.3.1 Основная конфигурация

Пункт меню **☐Э**: Режим отвода воздуха или рециркуляции (включая выбор фильтрующего блока)

Установка	Эксплуатационный режим	Блок фильтров (срок службы)
☐	Режим отвода воздуха	Фильтр не требуется
☐З	Режим рециркуляции	ULB3X (600 ч) (Заводская настройка)
☐Э	Режим рециркуляции	ULBF (300 ч)

таблица 7.2 Режим отвода воздуха или рециркуляции и выбор фильтрующего блока

i В режиме рециркуляции правильный выбор фильтрующего элемента автоматически устанавливает максимальный срок службы фильтра и соответствующим образом регулирует таймер фильтра.

Пункт меню **☐Ч**: Работа с вентиляционным каналом в стене или без него (только в режиме отвода воздуха)

Условие: В пункте меню **☐Э** выбран режим отвода воздуха.

Установка	Вентиляционный канал в стене
☐	Работа с вентиляционным каналом в стене
☐I	Работа без вентиляционного канала в стене (Заводская настройка)

таблица 7.3 Работа с вентиляционным каналом в стене или без него

i В режиме отвода воздуха с вентиляционным каналом в стене, когда активируется вытяжка, на короткое время автоматически активируется более высокий уровень мощности, так что с вентиляционный канал в стене открывается правильно (функция вентиляционного канала в стене).

Пункт меню **☐А**: Количество установленных вентиляторов

i Если при монтаже системы устанавливается дополнительный вентилятор, его необходимо активировать в меню.

Установка	Количество вентиляторов
☐I	Подключен один вентилятор (Заводская настройка)
☐З	Подключены два вентилятора

таблица 7.4 Количество установленных вентиляторов

7.4 Описание прочих пунктов меню

Пункт меню **☐Q**: Громкость звуковых сигналов

Установка	Громкость звукового сигнала
☐	100 % (Заводская настройка)
☐I	10 %
☐З	20 %
☐Э	30 %
☐Ч	40 %
☐С	50 %
☐Б	60 %
☐Г	70 %
☐В	80 %
☐Д	90 %

таблица 7.5 Громкость звукового сигнала

Пункт меню **☐I**: Демонстрационный режим

i В демонстрационном режиме доступны все функции поворотных ручек управления, электрический клапанный затвор и вентилятор работают. Функция нагрева варочных панелей выключена. Демонстрационный режим используется, например, во время выставок.

Установка	Эксплуатационный режим
☐	Нормальный режим эксплуатации (Заводская настройка)
☐I	Демонстрационный режим

таблица 7.6 Стандартный или демонстрационный режим

Пункт меню **☐З**: Скорость двигателей клапанного затвора

Установка	Скорость клапанного затвора
☐	100 %
☐I	40 %
☐З	46,7 %
☐Э	53,4 %
☐Ч	60 %
☐С	66,7 %
☐Б	73,3 % (Заводская настройка)
☐Г	80 %
☐В	86,7 %
☐Д	93,3 %

таблица 7.7 Скорость двигателей клапанного затвора

Пункт меню : Ручной режим управления клапанными затворами


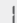

Установка	Функция
	Выход из подпункта меню
	Открытие запорного клапана
	Закрытие запорного клапана

таблица 7.8 Ручной режим управления клапанными затворами

i Если в пункте меню C5 выбрана настройка 1 или 2, то запорный клапан можно открывать или закрывать вручную, непрерывно нажимая на сенсорную поверхность ручки управления.

Пункт меню : Переключение значений ШИМ вентилятора

Установка	Конфигурация
	Значения ШИМ вентилятора (Заводская настройка для PKA3/PKA3AB)
	Значения ШИМ вентилятора (Заводская настройка для PKAS3/PKAS3AB)

таблица 7.9 Переключение значений ШИМ вентилятора PKA3/PKA3AB и PKAS3/PKAS3AB

Пункт меню : Монтаж левой варочной панели 0°/180°


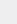
Установка	Ориентация
	Стандартный монтаж (положение 0°) (Заводская настройка)
	Монтаж с разворотом на 180°

таблица 7.10 Ориентация левой варочной панели

Пункт меню : Монтаж правой варочной панели 0°/180°


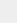
Установка	Ориентация
	Стандартный монтаж (положение 0°) (Заводская настройка)
	Монтаж с разворотом на 180°

таблица 7.11 Ориентация правой варочной панели

Пункт меню : Включение/выключение функции паузы


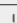
Установка	Функция
	Деактивация функции паузы
	Активация функции паузы (Заводская настройка)

таблица 7.12 Включение/выключение функции паузы

Пункт меню : Обновление программного обеспечения

► Запустите обновление программного обеспечения с помощью сенсорной команды.

Пункт меню : Экспорт данных

► Запустите экспорт данных с помощью сенсорной команды.

Пункт меню : Индикация версии программного обеспечения

Текущая версия программного обеспечения отображается для всех подключенных устройств:

- Левая варочная панель
- Вытяжка
- Правая варочная панель

Индикация выглядит следующим образом:

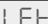


Индикация 1 (устройство)	Индикация 2 (версия программного обеспечения)
	xxx (= версия программного обеспечения левой платы интерфейса)
	xxx (= версия программного обеспечения электронного блока вытяжки)
	xxx (= версия программного обеспечения правой платы интерфейса)

таблица 7.13 Индикация версии программного обеспечения

Версии программного обеспечения последовательно отображаются при вращении поворотной ручки управления по часовой стрелке. Затем происходит выход из меню.

8 Очистка и уход

- ▶ Соблюдайте все указания и требования по технике безопасности (см. «2 Безопасность»).
- ▶ Соблюдайте требования прилагаемой документации производителя.
- ▶ Для того чтобы предотвратить получение травм, перед плановой очисткой и обслуживанием убедитесь, что варочная панель и вытяжка остыли и выключены (см. «6.2 Включение/выключение системы»).
- Регулярная чистка и техническое обслуживание обеспечивают длительный срок службы устройства и его оптимальную работу.
- ▶ Соблюдайте следующие циклы очистки и обслуживания:

Компоненты	Цикл очистки
Поворотная ручка управления:	
кольцо / корпус поворотной ручки управления	немедленно после загрязнения
Вытяжка:	
Внутренняя и наружная поверхность панели	После каждого приготовления пищи с большим содержанием жира; не реже одного раза в неделю.
Запорный клапан, жировой фильтр и поддон фильтра	После каждого приготовления пищи с большим содержанием жира; не реже одного раза в неделю.
Поддон для обслуживания	По мере необходимости (в режиме рециркуляции при замене фильтра с активированным углем)
Фильтр с активированным углем (только в режиме рециркуляции)	требует замены при образовании запаха или по окончании срока службы (см. «6.4.5 Срок службы фильтра и индикатор необходимости очистки фильтра (только в режиме рециркуляции)»)
Варочные панели:	
Варочная панель	Тщательно очистите сразу же после загрязнения, используя стандартные, имеющиеся в продаже чистящие средства

таблица 8.1 Циклы очистки

8.1 Моющие и чистящие средства

- i** Использование агрессивных чистящих средств и посуды с поврежденным дном наносит вред поверхности и вызывает появление темных пятен.
- ▶ Никогда не используйте пароочистители, абразивные губки, химически агрессивные или абразивные моющие средства (например, спрей для духовки).
- ▶ Убедитесь в том, что моющее средство не содержит песок, соду, кислоты, щелочи или хлорид.

8.1.1 Средства очистки стеклокерамических варочных панелей

Для очистки варочной панели необходимо использовать специальный скребок для стеклокерамики и соответствующие чистящие средства.

- i** Не используйте скребок для стеклокерамики для выпуклой поверхности конфорки варочной панели в серии вок.

8.1.2 Средства очистки тэппан-гриля из нержавеющей стали

Для очистки тэппан-гриля из нержавеющей стали необходимо использовать специальную лопатку и соответствующие чистящие средства.

8.2 Очистка вытяжки варочной панели

- i** Поверхности из нержавеющей стали следует чистить только по направлению шлифовки.

На поверхности и в системе вытяжки могут образовываться отложения жирных и известковых компонентов кухонных испарений.

- ▶ Чистку компонентов вытяжки варочной панели следует выполнять согласно циклам чистки.
- ▶ Перед очисткой снимите запорный клапан, жировой фильтр и поддон фильтра.
- ▶ Выполняйте очистку поверхностей с помощью мягкой, влажной ткани, моющего средства или мягкого очистителя для стекол.
- ▶ Присохшие загрязнения размягчите с помощью влажной ткани (не царапайте поверхность!).

Положение очистки запорного клапана

- ▶ Убедитесь в том, что вытяжка включена, но не работает (= уровень мощности 0).
- ▶ Активируйте функцию очистки вытяжки (см. «8.2 Очистка вытяжки варочной панели»).
- Запорный клапан откроется, и на индикаторе поворотной ручки управления появится символ
- Двигатель вентилятора не запускается или отключается, если он работал.

8.2.1 Демонтаж запорного клапана, жирового фильтра и поддона фильтра

- i** Компоненты жирового фильтра можно снимать только в том случае, если активна функция очистки вытяжки.

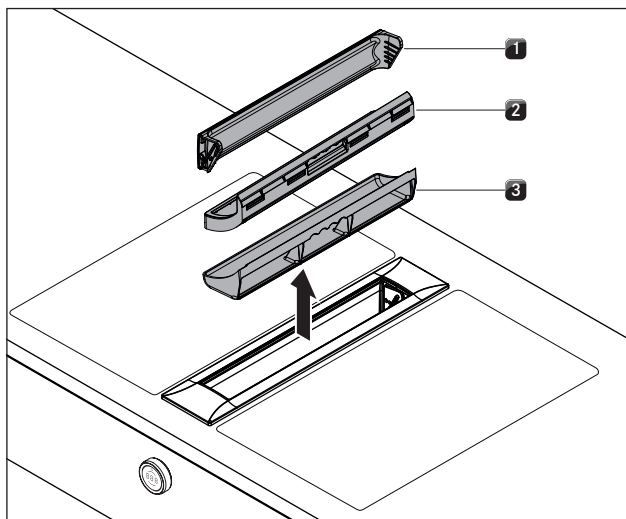


рис. 8.1 Демонтаж компонентов жирового фильтра

- [1] Запорный клапан
- [2] Жировой фильтр
- [3] Поддон фильтра

- ▶ Извлеките запорный клапан [1] в направлении вверх.
- ▶ Через отверстие вытяжки извлеките жировой фильтр [2] и поддон фильтра [3].
- На индикаторе поворотной ручки управления вытяжки отображается символ

8.2.2 Монтаж запорного клапана, жирового фильтра и поддона фильтра

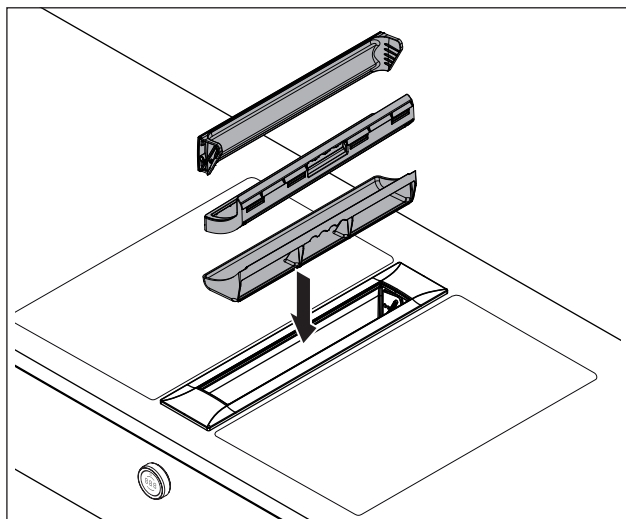


рис. 8.2 Установка компонентов

- ▶ При необходимости активируйте функцию очистки вытяжки.
- ▶ Установите поддон фильтра в отверстие вытяжки.
- ▶ Осторожно вставьте жировой фильтр в отверстие вытяжки.

- ▶ Убедитесь в том, что жировой фильтр правильно расположен в выемке в корпусе.

Установка запорного клапана:

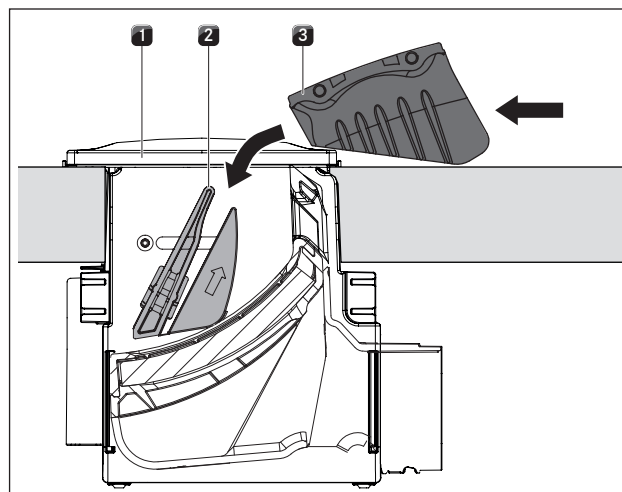


рис. 8.3 Вставка запорного клапана

- [1] Отверстие в вытяжке
- [2] Направляющая
- [3] Запорный клапан

- ▶ Уложите запорный клапан [3] сбоку рядом с отверстием вытяжки [1].
- ▶ Вставьте запорный клапан [3] под наклоном в направляющую [2].
- ▶ Слегка нажмите сверху на узкие стороны запорного клапана [3] до щелчка.
- ▶ Следите за тем, чтобы запорный клапан [3] был установлен правильно.

- i** Если запорный клапан неправильно вставлен фиксаторы, он будет закрываться не полностью.
- i** Если жировой фильтр или запорный клапан установлены неправильно, на индикаторе поворотной ручки управления появляется сообщение об ошибке E0 12, E0 13 или FF (см. «9 Устранение неисправностей»).

8.2.3 Демонтаж поддона для обслуживания

- i** Демонтаж поддона для обслуживания невозможен в следующих случаях: одиночный монтаж, примыкающая 2 вытяжка, примыкающая варочная панель в версии вок.
- i** Для демонтажа поддона для обслуживания необходимо демонтировать жировой фильтр и поддон фильтра.

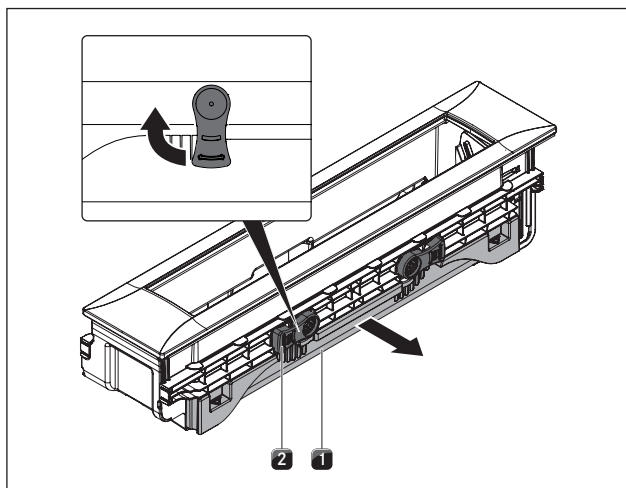


рис. 8.4 Демонтаж поддона для обслуживания

- [1] Поддон для обслуживания
[2] Фиксатор

- ▶ Чтобы разблокировать поддон для обслуживания [1], поверните два рычага блокировки [2] наружу на 90°.
- ▶ Извлеките поддон для обслуживания [1] из вытяжки.

8.2.4 Монтаж поддона для обслуживания

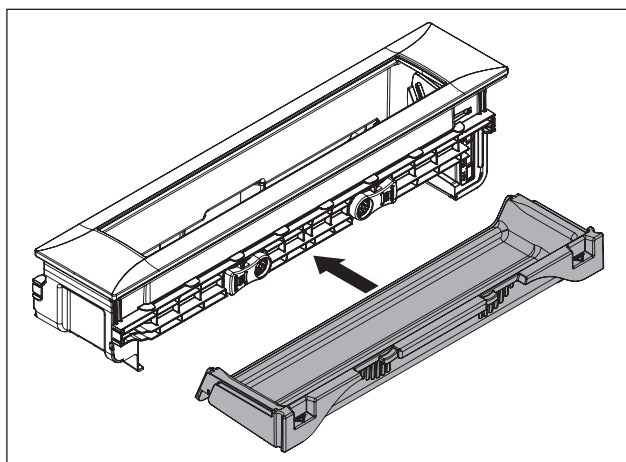


рис. 8.5 Монтаж поддона для обслуживания

- ▶ Вставьте поддон для обслуживания в вытяжку.
- ▶ Чтобы заблокировать поддон для обслуживания [1], поверните два рычага блокировки [2] вниз.

8.2.5 Очистка компонентов

Очистку запорного клапана, жирового фильтра, поддона фильтра и поддона для обслуживания можно выполнять вручную или с помощью посудомоечной машины.

Мытье решеток вручную

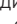

- ▶ Используйте моющее средство, которое растворяет жир.
- ▶ Промойте детали горячей водой.
- ▶ Очистите детали с помощью мягкой щетки.
- ▶ После чистки тщательно промойте детали.

Очистка в посудомоечной машине

- ▶ Для чистки используйте программу ополаскивания при максимальной температуре 65 °С.
- Жировой фильтр поглощает жирные компоненты кулинарных испарений.
- Если жировой фильтр невозможно очистить, его следует заменить.

8.2.6 Завершение очистки вытяжки

Для завершения функции очистки все компоненты жирового фильтра должны быть правильно вставлены.

- ▶ Поверните кольцо поворотной ручки управления вытяжки.
- Это отключает функцию очистки.
- Индикация сменяется символом от  до , и вытяжка готова к работе.

- i** Если жировой фильтр или запорный клапан установлены неправильно, на индикаторе поворотной ручки управления появится сообщение об ошибке E0 i2, E0 i3 или FF out (см. «9 Устранение неисправностей»).

8.2.7 Замена фильтра системы рециркуляции

В режиме рециркуляции применяется дополнительный фильтр с активированным углем. Фильтр системы рециркуляции служит для устранения запахов, возникающих при приготовлении пищи. Фильтр системы рециркуляции устанавливается на цокольном вентиляторе или на системе каналов. Если срок службы фильтра системы рециркуляции истек, в меню отображается индикатор необходимости очистки фильтра, и фильтр необходимо заменить. После замены фильтра необходимо сбросить срок службы фильтра.

- ▶ Замените фильтр, если отображается индикатор необходимости очистки фильтра.
- Срок службы и описание процедуры замены фильтра содержится в руководстве по эксплуатации фильтра системы рециркуляции.
- ▶ Сбросьте индикатор необходимости очистки фильтра (см. «6.4.5 Срок службы фильтра и индикатор необходимости очистки фильтра (только в режиме рециркуляции)»).

- i** Фильтр системы рециркуляции (фильтр с активированным углем) можно приобрести у дилера, либо обратиться в компанию BORA, Интернет-сайт <http://www.mybora.com>.

8.3 Очистка варочной панели

8.3.1 Очистка стеклокерамической варочной панели

- ▶ Убедитесь в том, что варочная панель выключена (см. «6.2 Включение/выключение системы»).
- ▶ Подождите, пока все конфорки не остынут.

- ▶ Удалите с варочной панели все грубые загрязнения и остатки пищи с помощью скребка для стеклокерамики.
- ▶ Нанесите чистящее средство на остывшую варочную панель.
- ▶ Разотрите чистящее средство с помощью бумажного полотенца или чистой ткани.
- ▶ Протрите варочную панель влажной тканью.
- ▶ Протрите варочную панель насухо чистой тканью.

Если варочная панель горячая:

- ▶ Удалите с горячей поверхности расплавившиеся остатки пластика, алюминиевой фольги, сахара или сладких продуктов с помощью скребка для стеклокерамики во избежание возгорания.

Сильное загрязнение

- ▶ Удалите стойкую грязь и пятна (накипь, блестящие пятна) с помощью моющих средств, пока варочная поверхность еще не остыла.
- ▶ Выкипевшую пищу следует удалить с помощью влажной ткани.
- ▶ Остатки загрязнения удалите с помощью скребка для стеклокерамики.
- ▶ Незамедлительно удаляйте семена, крошки и подобные предметы, которые падают на варочную панель в ходе приготовления пищи, чтобы не поцарапать поверхность.

Цветные и блестящие пятна не наносят вреда варочной поверхности. Они не вредят работе варочной панели и прочности стеклокерамики.

Изменение цвета поверхности варочной панели вызвано неудаленным нагаром.

Блестящие пятна являются результатом истирания поверхности дном посуды, особенно при использовании кухонной посуды с алюминиевым дном, или результатом использования неподходящих чистящих средств. Их удалить сложнее.

8.3.2 Очистка поверхности тэппан-гриля из нержавеющей стали

- i** Используйте только лопатку для гриля, иначе его поверхность может быть повреждена.
- i** Поверхность из нержавеющей стали может быть очищена только путем шлифования.
- i** Не допускайте попадания лимонной кислоты на граничащие поверхности варочной панели и столешницы, так как лимонная кислота может повредить их.
- i** Не используйте средства для ухода за изделиями из нержавеющей стали при очистке поверхностей или гриля из нержавеющей стали.

Легкие загрязнения

- ▶ Убедитесь в том, что устройство выключена (см. «6.2 Включение/выключение системы»).
- ▶ Убедитесь в том, что гриль из нержавеющей стали достаточно остыл.
- ▶ Удалите легкие загрязнения с помощью влажной ткани и моющего средства.

- ▶ Для предотвращения образования (желтоватых) пятен от воды или известкового налета используйте мягкую ткань для протирания поверхности, которая была вымыта водой.

Загрязнения средней степени

- ▶ Убедитесь в том, что для обеих зон гриля активирована функция очистки (см. «6.6.6 Функция очистки (только в РКТ3)»).
- ▶ Подождите, пока индикатор зон гриля перестанет мигать (= оптимальная температура чистки от 70 °С).
- ▶ Залейте поверхность гриля чистой холодной водой.
- ▶ Следует оставить воду на поверхности приблизительно на 15 минут.
- ▶ Удалите все грубые загрязнения и остатки пищи с помощью лопатки для тэппана.
- ▶ Удалите оставшуюся грязь и остатки воды чистой тканью.
- ▶ Протрите устройство насухо чистой тканью.

Сильное загрязнение

- ▶ Убедитесь в том, что для обеих зон гриля активирована функция очистки (см. «6.6.6 Функция очистки (только в РКТ3)»).
- ▶ Подождите, пока индикатор зон гриля перестанет мигать (= оптимальная температура чистки от 70 °С).
- ▶ В отдельной посуде с теплой водой (примерно 200 мл) растворите столовую ложку лимонной кислоты (10–15 мл).
- ▶ Залейте этим раствором поверхность гриля.
- ▶ Для воздействия оставьте раствор примерно на 5–8 минут.
- ▶ С помощью синтетической щетки удалите с поверхности гриля остатки пищи.
- ▶ Удалите остатки загрязнений и раствор лимонной кислоты с помощью чистой ткани.
- ▶ Залейте поверхность гриля чистой холодной водой.
- ▶ Удалите оставшуюся грязь и остатки воды чистой тканью.
- ▶ Протрите варочную панель насухо чистой тканью.

Цветные пятна и небольшие царапины не наносят вреда устройству. Они не оказывают негативного влияния на работу тэппан-гриля из нержавеющей стали и прочность гриля из нержавеющей стали.

Изменение цвета поверхности вызвано неудаленным нагаром.

8.4 Уход за варочной панелью

- ▶ Не используйте варочную панель в качестве рабочей поверхности или пространства для хранения.
- ▶ Не толкайте и не тяните посуду, которая находится на варочной панели.
- ▶ Убирать посуду с поверхности варочной панели следует, только поднимая ее.
- ▶ Содержите варочную панель в чистоте.
- ▶ Незамедлительно удаляйте любые загрязнения.
- ▶ Используйте только посуду, которая подходит для данного устройства (см. «Описание варочной панели»).

8.5 Очистка поворотной ручки управления

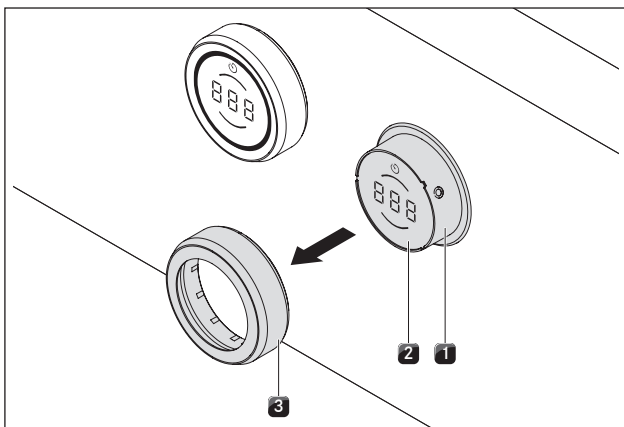


рис. 8.6 Снятие кольца поворотной ручки управления

- [1] Корпус поворотной ручки управления
- [2] Сенсорная поверхность
- [3] Кольцо поворотной ручки управления

Очистка кольца поворотной ручки управления

- i** Кольца поворотной ручки управления непригодны для мытья в посудомоечной машине.

Кольцо поворотной ручки управления следует чистить только вручную.

- ▶ Снимите кольцо с корпуса поворотной ручки управления.
- ▶ Используйте моющее средство, которое растворяет жир.
- ▶ Ополосните кольцо горячей водой.
- ▶ Очистите кольцо с помощью мягкой щетки.
- ▶ Тщательно ополосните кольцо поворотной ручки управления.
- ▶ Тщательно высушите кольцо поворотной ручки управления.
- ▶ Наденьте высушенное кольцо поворотной ручки управления обратно на корпус.

Очистка сенсорной поверхности и корпуса поворотной ручки управления

- ▶ Снимите кольцо поворотной ручки управления.
- ▶ Протрите сенсорную поверхность и корпус поворотной ручки мягкой чистой тканью.
- ▶ Тщательно высушите сенсорную поверхность и корпус поворотной ручки.
- ▶ Наденьте кольцо поворотной ручки управления на корпус.

9 Устранение неисправностей

► Соблюдайте все указания и требования по технике безопасности (см. «2 Безопасность»).

9.1 Устранение неисправностей вытяжки

Ситуация управления	Причина	Устранение
Вытяжка не включается	Отсутствует кольцо поворотной ручки управления	Наденьте кольцо поворотной ручки управления
	Предохранитель или автоматический выключатель квартиры или дома неисправен или отключился	Замените предохранитель Вновь включите предохранительный автомат
	Предохранитель или автоматический выключатель сработал несколько раз.	Обратитесь в сервисную службу компании BORA
	Отключение электропитания	Проверьте подачу напряжения, обратившись к специалисту-электрику
	Неисправен слаботочный предохранитель в точке подключения штекерного разъема слаботочных устройств блока управления	Замените предохранитель (тип: Т 3,15 А/250 В)
Двигатель вентилятора не запускается	Запорный клапан не вставлен или вставлен неправильно	Правильно вставьте запорный клапан
	Жировой фильтр не вставлен или вставлен неправильно	Правильно вставьте жировой фильтр
	Двигатель вентилятора неисправен	Обратитесь в сервисную службу компании BORA
Шумы при включении новой вытяжки	Нормальное явление для новых устройств	Шумы исчезают после нескольких часов эксплуатации
Индикация на поворотной ручке управления L	Защита от детей включена	Выключите защиту от детей (см. «6.4.4 Защита от детей (системная функция)»)
Индикация на поворотной ручке управления r ¹	Длительное (8 с) нажатие поворотной ручки управления или поворотная ручка управления загрязнена	Отпустите или очистите поворотную ручку управления
Индикация на поворотной ручке управления F	Срок службы фильтра с активированным углем истек	Замена фильтра с активированным углем, при необходимости очистка жирового фильтра из нержавеющей стали, сброс таймера фильтра (см. «8 Очистка и уход»)
Индикация на поворотной ручке управления FF	Жировой фильтр не вставлен или вставлен неправильно	Проверьте правильность положения жирового фильтра (вставьте заново).
	Герконовый датчик неисправен	Замените герконовый датчик (PKA1NS). Замените электронный блок вытяжки.
Индикация на поворотной ручке управления E	Запорный клапан заблокирован посторонним предметом	Удалите посторонний предмет
	Запорный клапан не полностью зафиксирован в направляющей	Слегка нажмите сверху на узкие стороны запорного клапана до щелчка
	Концевой выключатель неисправен или неправильно установлен	Обратитесь в сервисную службу компании BORA
	Сбой питания во время открытия или закрытия запорного клапана	Квитируйте касанием. При необходимости переместите клапан вручную с помощью пункта меню «С5» (см. «7.4 Описание прочих пунктов меню»)
Индикация на поворотной ручке управления E	Соединение кабеля не подключено.	Проверьте кабельное соединение.
	Двигатель вентилятора неисправен или заблокирован.	Замените вентилятор.
Индикация на поворотной ручке управления E	Запорный клапан не вставлен или вставлен неправильно	Правильно вставьте запорный клапан
	Датчик запорного клапана неисправен	Обратитесь в сервисную службу компании BORA
Индикация на поворотной ручке управления E	Ошибка обработки сигналов сенсорной поверхности	Снимите кольцо переключения и наденьте его обратно. Снова выполните команду касания.
Индикация на поворотной ручке управления E	Модуль обработки сигналов поворотной ручки управления неисправен. Блок управления выключается через 3,5–7,5 с	Замените поворотную ручку управления.
Индикация на поворотной ручке управления E	Контакт домашней сети (Home-In) разомкнут	Проверьте кабель или переключатель контакта домашней сети (Home-In)

Ситуация управления	Причина	Устранение
Индикация на поворотной ручке управления E383	Контакт домашней сети (Home-In) разомкнут	Например, открыто окно в режиме отвода воздуха.
Индикация на поворотной ручке управления E385	Вентилятор не вращается во время эксплуатации	Проверьте соединения вентилятора на блоке управления. Замените блок управления.
Индикация на поворотной ручке управления E386	Вентилятор работает менее интенсивно, чем предусмотрено настройкой.	Проверьте настройку вентилятора в меню «СА». Проверьте соединения вентилятора на блоке управления. Замените блок управления.
Индикация на поворотной ручке управления E387	Вентилятор работает более интенсивно, чем предусмотрено настройкой.	Проверьте настройку вентилятора в меню.
Индикация на поворотной ручке управления E542	Левая варочная панель не подсоединена или обесточена.	Проверьте напряжение питания левой варочной панели. Проверьте кабельное соединение между варочной панелью и вытяжкой. Замените соединительный кабель между варочной панелью и вытяжкой. Замените плату интерфейса левой варочной панели.
Индикация на поворотной ручке управления E543	Правая варочная панель не подсоединена или обесточена.	Проверьте напряжение питания правой варочной панели. Проверьте кабельное соединение между варочной панелью и вытяжкой. Замените соединительный кабель между варочной панелью и вытяжкой. Замените плату интерфейса правой варочной панели.
Индикация на поворотной ручке управления E548	Соединение с левой варочной панелью не установлено	Проверьте кабельное соединение между вытяжкой и левой варочной панелью. Проверьте разъем питания левой варочной панели. Замените плату интерфейса левой варочной панели.
Индикация на поворотной ручке управления E549	Соединение с правой варочной панелью не установлено.	Проверьте кабельное соединение между вытяжкой и правой варочной панелью. Проверьте разъем питания правой варочной панели. Замените плату интерфейса правой варочной панели.
Индикация на поворотной ручке управления E580	Меню настроек не активируется в этом режиме работы. Уровни мощности на варочной панели или вытяжке активны.	Деактивируйте уровень мощности на вытяжке и на обеих варочных панелях.
Ухудшилась производительность вытяжки	Жировой фильтр из нержавеющей стали сильно загрязнен	Очистите или замените жировой фильтр из нержавеющей стали
	Фильтр с активированным углем сильно загрязнен (только в режиме рециркуляции)	Замените фильтр с активированным углем
	в корпусе воздуховода находится посторонний предмет (например, салфетка для чистки).	Удалите посторонний предмет
	Неисправен вентилятор или ослабло соединение канала	Обратитесь в сервисную службу компании BORA
Запорный клапан не полностью открывается/закрывается	Процесс движения был прерван из-за перебоев в электроснабжении	Вручную установите запорный клапан в конечное положение (см. раздел «Монтаж», табл. 6.13)

таблица 9.1 Устранение неисправностей

9.2 Устранение неисправностей варочных панелей

Ситуация управления	Причина	Устранение
Варочная панель не включается.	отсутствует кольцо поворотной ручки управления.	Наденьте кольцо поворотной ручки управления.
	Неисправен предохранитель или автоматический выключатель квартиры или дома.	Замените предохранитель. Вновь включите предохранительный автомат.
	Предохранитель или автоматический выключатель сработал несколько раз.	Обратитесь в сервисную службу компании BORA.
	Отключение электропитания.	Проверьте подачу напряжения, обратившись к специалисту-электрику.
Запах и образование паров при работе новой варочной панели.	нормальное явление для новых устройств.	подождите несколько часов.
		если выделение запаха не прекратилось, обратитесь в сервисную службу компании BORA.
Охлаждающий вентилятор продолжает работать после выключения	Охлаждающий вентилятор продолжает работать, пока варочная панель не остынет, а затем автоматически выключается.	Дождитесь автоматического отключения охлаждающего вентилятора
Одна конфорка или вся варочная панель автоматически отключается.	Слишком продолжительное время работы конфорки.	Вновь включите конфорку (см. «6.3 Управление вытяжкой варочной панели»).
	Сработала защита от перегрева.	(см. «4.5 Предохранительные устройства»).
Уровень повышенной мощности отключается раньше времени.	Сработала защита от перегрева.	(см. «4.5 Предохранительные устройства»).
Индикация на поворотной ручке управления L.	Защита от детей включена.	Выключите защиту от детей (см. «6.4.4 Защита от детей (системная функция)»).
Индикация на поворотной ручке управления U	на конфорку не поставлена посуда, либо поставлена посуда неподходящего типа	используйте посуду подходящего типа
		Выберите посуду, размер которой соответствует конфорке (см. «Описание варочной панели»)
Индикация на поворотной ручке управления r.	Длительное (8 с) нажатие поворотной ручки управления или поворотная ручка управления загрязнена.	Отпустите или очистите поворотную ручку управления.
		Снимите кольцо переключения и наденьте его обратно.
		Снова выполните команду касания.
		Замените поворотную ручку управления.
Индикация на поворотной ручке управления E002, E02 1, E057, E082, E083	Модуль обработки сигналов поворотной ручки управления неисправен. Блок управления выключается через 3,5–7,5 с	Перегрев
		Дождитесь остывания варочной панели
Индикация на поворотной ручке управления E082, E083.	Управление PKIW Тумблер не был подключен к первому разъему интерфейсной платы в соответствии с инструкцией по сборке.	Пожалуйста, подключите ручку управления к разъему 1 (зона 1) варочной панели.

таблица 9.2 Устранение неисправностей

Квитируйте ошибку сенсорной командой поворотной ручки управления.

- ▶ Во всех остальных случаях обратитесь в сервисную службу BORA (см. «10 Гарантия, техническое обслуживание, запасные части, принадлежности») и укажите номер ошибки и тип устройства.

10 Гарантия, техническое обслуживание, запасные части, принадлежности

- Соблюдайте все указания и требования по технике безопасности (см. «2 Безопасность»).

10.1 Гарантия производителя от компании BORA

Компания BORA предоставляет конечному пользователю гарантию на свою продукцию сроком на 2 года. Данная гарантия предоставляется конечному пользователю дополнительно к предусмотренному законодательством праву покупателя на устранение недостатков проданного товара. Гарантия производителя распространяется на всю продукцию компании BORA, которая приобретается на территории Европейского Союза авторизованными дилерами BORA или дистрибьюторами, прошедшими обучение в BORA, за исключением продуктов, которые обозначаются компанией BORA как универсальные артикулы или принадлежности. Гарантия на продукцию BORA начинается с момента передачи продукции авторизованным дилером конечному пользователю и действует 2 года.

Конечный пользователь имеет возможность продлить гарантию производителя, оформив регистрацию на сайте www.bora.com/registration.

Гарантия производителя подразумевает, что надлежащий монтаж (согласно инструкции по вентиляции BORA и руководству по эксплуатации, действующим на момент монтажа) продуктов BORA должен выполняться авторизованным дилером BORA. Конечный пользователь во время использования устройства должен соблюдать все инструкции и предписания руководства по эксплуатации. При возникновении притязаний на предоставление гарантии конечный пользователь должен указать на наличие дефекта дилеру или непосредственно представителю компании BORA и предъявить оригинал счета, оплаченного при покупке. По выбору конечный пользователь может доказать факт приобретения, оформив регистрацию на сайте www.bora.com. BORA гарантирует, что вся продукция BORA не имеет дефектов материалов или сборки. Дефект должен присутствовать уже на момент поставки конечному пользователю. При возникновении притязаний на предоставление гарантии ее срок не начинается заново. Компания BORA устраняет дефекты продукции по собственному усмотрению посредством ремонта или замены. Все расходы на устранение дефектов, в отношении которых действует гарантия производителя, несет компания BORA. Гарантия производителя BORA однозначно не распространяется на:

- Продукцию BORA, которая была приобретена не у авторизованных дилеров BORA или дистрибьюторов, прошедших обучение в BORA

- Повреждения, возникшие в результате несоблюдения руководства пользователя (относится также к уходу и чистке изделий) Данные случаи представляют собой ненадлежащее использование.
- Повреждения, возникшие в результате нормального износа, например, следы эксплуатации на варочной панели
- Повреждения, возникшие в результате внешних воздействий (таких как транспортные повреждения, проникновение конденсата, последствия стихийного бедствия, например, удара молнии)
- Повреждения, возникшие в результате ремонта или попыток ремонта, проведенного не специалистами компании BORA или лицами, не авторизованными компанией BORA
- Повреждения стеклокерамического покрытия
- Повреждения, возникшие в результате колебаний напряжения
- Вторичный ущерб или претензии на возмещение ущерба, не связанные с дефектом
- Повреждения пластиковых деталей

Законные требования, включая, в частности, притязания на устранение недостатков проданного товара или ответственность изготовителя за безопасность изделий настоящей гарантией не ограничиваются.

В том случае, если дефект не предусмотрен данной гарантией производителя, конечный пользователь может обратиться в службу технического сервиса компании BORA, но в этом случае он самостоятельно несет все расходы.

На данные гарантийные условия распространяется право Федеративной Республики Германия.

Вы можете связаться с нами:

- По телефону: +800 7890 0987 с понедельника по четверг 08:00–18:00 и по пятницам 08:00–17:00
- По электронной почте: info@bora.com

10.1.1 Увеличение срока гарантии

Зарегистрируйтесь по ссылке www.bora.com/registration и получите расширенную гарантию.

10.2 Обслуживание

Обслуживание BORA:

Смотрите раздел руководства по эксплуатации и монтажу на оборотной стороне.



- В случае любой неисправности, которую вы не можете устранить самостоятельно, обращайтесь к вашему дилеру BORA или в сервисную службу BORA.

При обращении в сервисную службу BORA необходимо сообщить обозначение типа или модели вашего устройства, а также его серийный номер.

Оба указания вы найдете на заводской табличке, на гарантийном вкладыше и на нижней стороне устройства.

10.3 Запасные части

- ▶ При ремонте используйте только оригинальные запасные части.
- ▶ Ремонт должен осуществляться только сервисной службой BORA.

i Запасные части можно приобрести у вашего дилера BORA, а также онлайн, на сайте сервисного обслуживания www.bora.com/service или по указанному сервисному номеру.

10.4 Принадлежности

- BORA Pro кольцо поворотной ручки PKR3
- BORA Pro кольцо поворотной ручки All Black PKR3AB

специальные принадлежности PKA3, PKA33/PKA33AB:

- BORA Pro Жировой фильтр из нержавеющей стали PKA1FF
- BORA Pro Крышка PKA1VK
- BORA Pro Крышка All Black PKA1VKAB
- BORA Pro Поддон фильтра PKA1FW
- BORA Кабель электропитания типа I UNLI (Австрия)
- BORA Кабель электропитания типа J UNLJ (Китай)
- BORA Подключение к электросети, тип G UNLG (GB-IE)
- BORA оконный контактный выключатель UFKS

Специальный аксессуар для систем рециркуляции

- BORA Пластичный блок очистки воздуха ULBF
- BORA Комплект фильтра с активированным углем ULB3AS для ULB3X

Специальный аксессуар для стеклокерамических варочных панелей:

- BORA Скребок для стеклокерамики UGS

специальные принадлежности PKIW3:

- BORA Скребок для стеклокерамики UGS
- Индукционная сковорода вок HIW1, Controlinduc®, нержавеющая, Ø 360 мм

специальные принадлежности PKT3:

- BORA Pro Лопатка для теппана PTTS1

11 Заметки:

Руководство по эксплуатации:

Оригинал

Перевод

Производитель: BORA Vertriebs GmbH & Co KG

Распространение или копирование настоящего документа, использование или разглашение его содержания без явно выраженного согласия правообладателя запрещены.

Составление данного руководства по эксплуатации и монтажу было выполнено с максимальной тщательностью. Тем не менее, оно может не содержать некоторых дополнительных технических корректировок, или их содержание может не быть согласовано. Мы приносим наши извинения в связи с этим. Актуальную версию руководства Вы можете получить в Сервисной службе BORA. В тексте возможны опечатки и ошибки.

© BORA Vertriebs GmbH & Co KG

Все права защищены.

D

BORA Lüftungstechnik GmbH

Rosenheimer Str. 33
83064 Raubling
Deutschland/Германия
T: +49 (0) 8035 / 9840-0
Ф: +49 (0) 8035 / 9840-300
info@bora.com
www.bora.com

A

BORA Vertriebs GmbH & Co KG

Innstraße 1
6342 Niederndorf
Österreich/Австрия
T: +43 (0) 5373 / 62250-0
Ф: +43 (0) 5373 / 62250-90
mail@bora.com
www.bora.com

INT

BORA Holding GmbH

Innstraße 1
6342 Niederndorf
Österreich/Австрия
T: +43 (0) 5373 / 62250-0
Ф: +43 (0) 5373 / 62250-90
mail@bora.com
www.bora.com

AU NZ

BORA APAC Pty Ltd

100 Victoria Road
Drummoyne NSW 2047
Australien/Австралия
T: +61 2 9719 2350
Ф: +61 2 8076 3514
info@boraapac.com.au
www.bora-australia.com.au

