

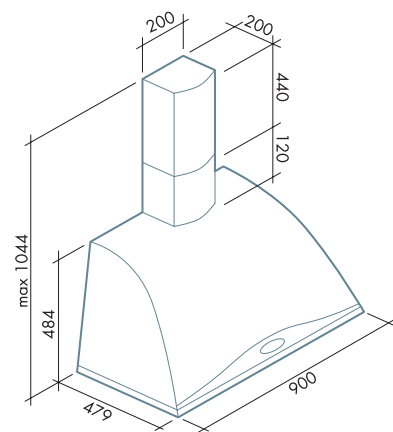
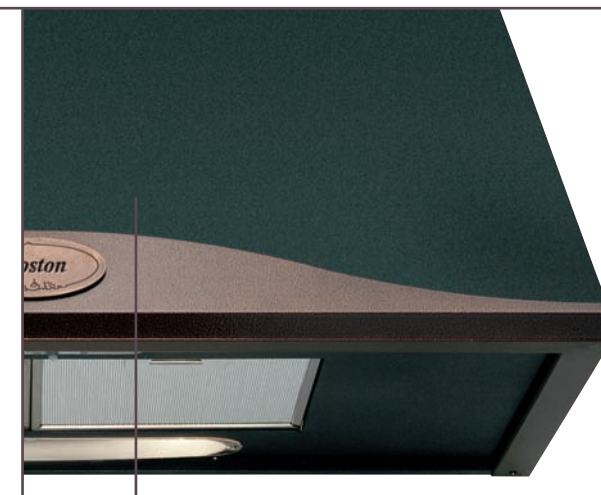
GINEVRA boston

Caratteristiche generali

Acciaio verniciato. Filtro antigrasso metallico, asportabile e lavabile. Filtro carbone. Slider.

General features

Painted steel, aluminium grease filters, removable and washable, charcoal filters, slider control.



Ramato
Copper



Acciaio verniciato antracite
Dark grey finishing



isola/island

/
/
/



parete/wall

/
90
/

motore e comandi / motor and control

450 m³/h 3 vel.

600 m³/h 3 vel.

800 m³/h 4 vel.

filtri / filters

"Base"

"Design"

carbone/charcoal

illuminazione / lighting



Halogen lamp



Dicroica lamp



Incandescent lamp



Fluorescent lamp

SL.

SL.

235 x 245 mm

2

2 x 25 Watt

GINEVRA boston

Classic

450 600



Classic