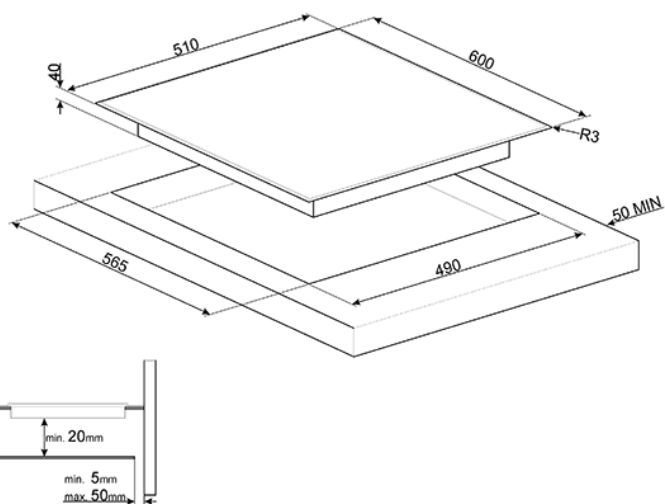
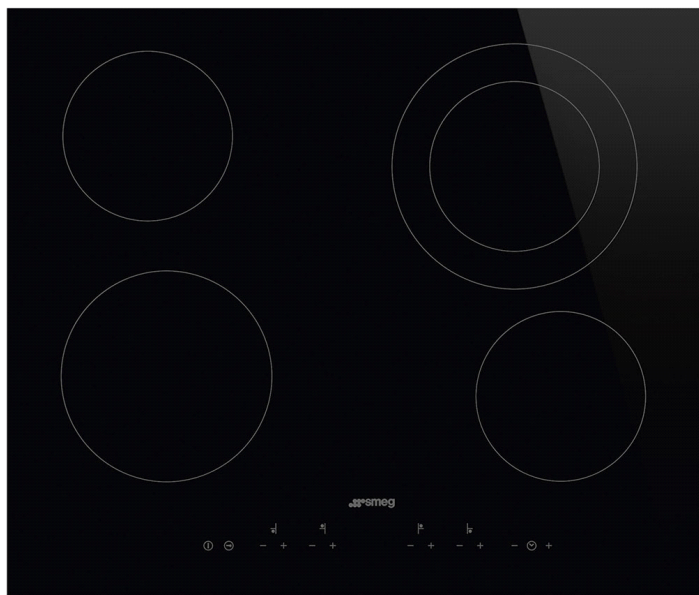


Стеклокерамическая варочная панель, 60 см, прямой край  
EAN13: 8017709233730



• ЭСТЕТИКА и УПРАВЛЕНИЕ: • Черная стеклокерамика Suprema • Управление Touch control • Прямой край •  
 ФУНКЦИОНАЛЬНОСТЬ: • 4 зоны нагрева Hi-Light: • Задняя левая: 1,2 кВт,  $\varnothing$  148 мм • Передняя левая: 1,8 кВт,  $\varnothing$  184 мм • Задняя правая: 1,0 – 2,2 кВт,  $\varnothing$  148-214 мм • Передняя правая: 1,2 кВт,  $\varnothing$  148 мм • 9 регулируемых уровней мощности • Функция поддержания температуры • 4 независимых таймера с акустическим сигналом • Индикация времени приготовления • Индикация уровня мощности • Индикация остаточного тепла • Функция ECOlogos • БЕЗОПАСНОСТЬ: • Защита от перегрева • Блокировка управления от детей •  
 АКСЕССУАРЫ В КОМПЛЕКТЕ: • Скребок • ТЕХНИЧЕСКИЕ ХАРАКТЕРИСТИКИ: • Номинальная мощность: 6,4 кВт • Напряжение: 220-240 Вт • Частота тока: 50/60 Гц

## Также поставляется

- SE364TD - Черная стеклокерамика. Прямой край
- SE364ETFX - Черная стеклокерамика. Рамка эффект нержавеющей стали