

Serie | 4, Стиральная машина с фронтальной загрузкой, 9 kg, 1200 об/мин WGA142X6OE



Стиральная машина с инновационной системой предварительного замачивания и AntiStain: автоматическое удаление стойких пятен даже с деликатных тканей.

- **Режим автоматического замачивания PreSoaking:** для удаления сложных загрязнений.
- **Забота о пятнах – не ваша забота:** Технология AntiStain бережно удаляет 4 типа самых стойких пятен.
- **SpeedPerfect:** идеальная стирка с экономией времени до 65%.
- Тихий, эффективный и долговечный. Бесщёточный мотор нового поколения EcoSilence Drive™.
- Барабан VarioDrum обеспечивает тщательное и бережное отстирывание.
- Бережное отстирывание благодаря точным настройкам мотора EcoSilence Drive™ с инверторным управлением, который мягко и без рывков вращает барабан, снижая воздействие на белье.

Технические особенности

Встраиваемый/ свободностоящий:	Отдельностоящий
Навес двери:	слева
Цвет/ материал корпуса:	белый
Длина сетевого кабеля (см):	160
Высота для встраивания под столешницу:	845,00
Высота без рабочей поверхности (мм):	845
Размеры прибора (мм):	845 x 597 x 588
Колесики:	Нет
Вес нетто (кг):	68,956
Объем барабана (л):	63
Мощность подключения (Вт):	2300
Предохранители (А):	10
Напряжение (В):	220-240
Частота (Гц):	50
Сертификат соответствия:	CE, Eurasian

Специальные принадлежности

WMZ2200 : Крепление к полу



4 242005 181698

Serie | 4, Стиральная машина с фронтальной загрузкой, 9 kg, 1200 об/мин WGA142X60E

Стиральная машина с инновационной системой предварительного замачивания и AntiStain: автоматическое удаление стойких пятен даже с деликатных тканей.

Основные характеристики

- Цвет: белый
- Максимальная загрузка: 9 кг
- Макс. скорость отжима 1200 об/мин
- Скорость отжима 1200 об/мин до 400 об/мин
- Объем барабана 63 л
- Класс стирки A / Класс отжима B
- Параметры потребления: 1.19 кВт/ч, 57 л
- Класс эффективности отжима: B
- Функция Замачивания с возможностью добавления белья по окончании замачивания или функция Предварительной стирки для удаления сильных или обильных загрязнений перед основной стиркой.
- AntiStain: автоматическое удаление наиболее распространенных пятен.
- В программу можно добавить до 3 дополнительных цикла полоскания, чтобы обеспечить надежное удаление остатков моющих средств даже для людей, страдающих аллергией.
- Сделано в Турции

Программы и Технологии

- Стандартные программы: Хлопок, Синтетика, Тонкое бельё/Шёлк, Шерсть
- Специальные программы: Чувствительная, Очистка барабана, Темное белье, Рубашки, Верхняя одежда, Смеш./Быстр., Полоскание, Одежда Пух., Супер 30'/15'
- 3D-AquaSpray
- Active Water Plus – новая система автоматического определения степени загрузки машины. Вес сухого белья определяется перед началом цикла стирка с помощью инерционного сенсора двигателя.***
- VoltCheck- система защиты от перепадов напряжения и отключения сети

Комфорт и Безопасность

- Большой светодиодный дисплей - четкие и удобные для чтения настройки всех основных программ, индикация выбранных параметров программы, статус программы,

символы предупреждения, оставшееся время, 24-часовая задержка окончания и рекомендации к загрузке.

- Клавиши специальных функций с технологией Touch Control: Старт/Пауза/Дозагрузка, SpeedPerfect, Выбор скорости отжима/Режим "Без отжима"
- AntiVibration - дизайн боковых поверхностей для уменьшения вибраций
- Продуманная и надежная конструкция движущихся частей машины, соединенных с корпусом 3-мя пружинами и 3-мя амортизаторами, эффективно демпфирует колебания колебательной системы при вращении. Таким образом, нет вибрации корпуса во время работы, и прибор может быть установлен рядом с мебелью без зазора****
- Многоступенчатая система защиты от протечек
- Возможность дозагрузки белья после старта программы для большинства режимов стирки.
- Контроль пенообразования
- Блокировка от детей
- Индикация передозировки моющего средства
- Акустический сигнал окончания программы
- Самоочищающаяся кювета для моющего средства
- Подавление дисбаланса при отжиме
- Электромагнитный замок – быстрая разблокировка дверцы по окончании программы и при дозагрузке.
- Уровень шума во время фазы стирки при стандартной программе Хлопок 60° при полной загрузке: dB (A): 51
- Уровень шума при отжиме при стандартной программе Хлопок 60°C при полной загрузке, dB (A) : 74

Техническая информация

- Возможность встраивания под столешницу с минимальной высотой нижней поверхности 85 см
- Диаметр люка 32 см, угол открывания 160°
- Размеры (В x Ш x Г): 84.5 x 59.7 x 58.8 см
- Специальный клапан внутри основного отсека кюветы для удобного залива и точной дозировки жидких моющих средств.

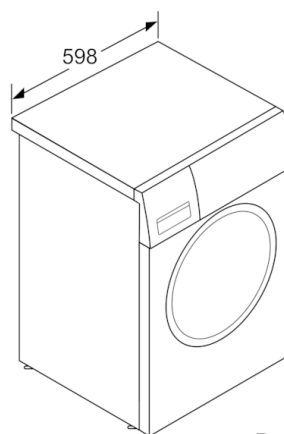
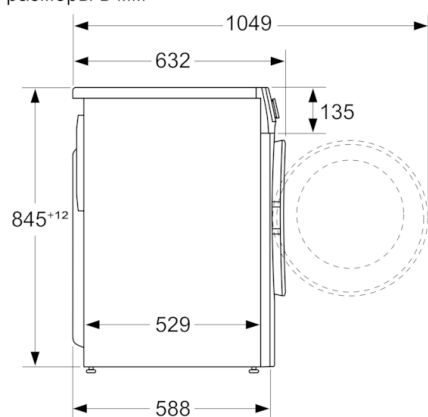
** Значения округлены.

***Для некоторых программ процесс определения степени загрузки может продолжаться до 2-х минут до залива воды и запуска процесса стирки.

****При соблюдении рекомендаций, указанных в руководстве по установке.

Serie | 4, Стиральная машина с фронтальной загрузкой, 9 kg, 1200 об/мин WGA142X6OE

размеры в мм



Размеры в мм