



Pando
integral*cooking*

P-730



Certificación del Sistema de Gestión de la Calidad
Environmental Management System Certification
UNE-EN ISO 14001:2015
ES20/208675



Sistema de Gestión de la Calidad
Quality Management System
UNE-EN ISO 9001:2015
ES19/86566

Manual de instalación
Manual de instalação
Manuel d'installation
Installation manual

ES- *El fabricante no responde por las posibles inexactitudes, imputables a errores de imprenta o de transcripción, contenidas en este manual. Se reserva el derecho de poder aportar a los propios productos aquellas modificaciones que considere necesarias o útiles, sin perjudicar las características esenciales de funcionalidad y de seguridad.*

PT- *Le fabricant décline toute responsabilité en cas d'éventuelles inexactitudes attribuables à des erreurs d'impression ou de transcription contenues dans ce manuel. Il se réserve le droit d'apporter à ses produits les modifications qu'il juge nécessaires ou utiles, sans compromettre les caractéristiques essentielles de fonctionnalité et de sécurité.*

FR- *Le fabricant décline toute responsabilité en cas d'éventuelles inexactitudes attribuables à des erreurs d'impression ou de transcription contenues dans ce manuel. Il se réserve le droit d'apporter à ses produits les modifications qu'il juge nécessaires ou utiles, sans compromettre les caractéristiques essentielles de fonctionnalité et de sécurité.*

EN- *The manufacturer will not be held liable for any possible inaccuracies due to printing or transcription errors in this manual. The manufacturer reserves the right to incorporate modifications considered useful or necessary into the products, which will not alter their essential functional and safety characteristics.*

RECOGIDA DE LOS ELECTRODOMÉSTICOS

El símbolo en el producto o en su embalaje indica que este producto no se puede tratar como desperdicios normales del hogar. Este producto se debe entregar al punto de recolección de equipos eléctricos y electrónicos para reciclaje. Al asegurarse de que este producto se deseche correctamente, usted ayudará a evitar posibles consecuencias negativas para el medio ambiente y la salud pública, lo cual podría ocurrir si este producto no se manipula de forma adecuada. Para obtener información más detallada sobre el reciclaje de este producto, póngase en contacto con la administración de su ciudad, con su servicio de desechos del hogar o con la tienda donde compró el producto. Este electrodoméstico está marcado conforme a la directiva Europea 2002/96/CE sobre los residuos de aparatos eléctricos y electrónicos (WEEE).

ES - INTRODUCCIÓN

Ante todo, queremos agradecerle la confianza depositada a nuestra firma, al elegir una campana extractora Pando.

ES - INSTRUCCIONES DE SEGURIDAD

Leer detenidamente las instrucciones de seguridad indicadas en el manual de uso e instalación adjunto en la bolsa de accesorios y documentación del producto.

Todo el proceso de **instalación está reservado exclusivamente a profesionales cualificados, instaladores profesionales o servicio técnico oficial.**

¡IMPORTANTE!

Cuando abra el embalaje de la campana, compruebe que todos los componentes estén en perfecto estado y estén todos los accesorios de montaje. En caso contrario, contacte al vendedor y no prosiga con la instalación. **Los desperfectos estéticos del aparato una vez instalado, tales como rozaduras, golpes, manchas, etc... no estarán cubiertos por la garantía del fabricante.**

NO SE DEBE DE QUITAR EL PLASTICO PROTECTOR DE LA CAMPANA HASTA NO HABER TERMINADO COMPLETAMENTE SU INSTALACION, DE NO TENER DICHO PLÁSTICO EN ALGUNA ZONA QUE PUEDA SER COMPROMETIDA EN LA INSTALACIÓN, SE RECOMIENDA APLICAR MEDIDAS PREVENTIVAS DE PROTECCIÓN CONTRA GOLPES, ROZADURAS Y CONTACTO CON AGENTES CORROSIVOS.

TENER ESPECIAL PRECAUCIÓN DURANTE LA INSTALACIÓN SI HAY OBRAS, PUES RESTOS DE PINTURA, SILICONA, YESO, CEMENTO Y MATERIALES DE ESTE TIPO, O PRODUCTOS DE LIMPIEZA, PUEDEN CONTENER COMPONENTES QUÍMICOS CORROSIVOS QUE DAÑEN EL ACERO O EL PRODUCTO, SE RECOMIENDA APLICAR MEDIDAS DE PROTECCIÓN ADECUADAS A LA SITUACIÓN, COMO FERRAR HERMÉTICAMENTE CON PLÁSTICOS LA ZONA DE LA CAMPANA QUE POSIBLEMENTE PUDIESE SER AFECTADA.

DE ESTA MANERA EVITAMOS DAÑOS ESTÉTICOS DEL APARATO DURANTE LA INSTALACIÓN, QUE NO ESTARÍAN CUBIERTOS POR LA GARANTÍA DEL FABRICANTE.

Se ha de tener en cuenta y prever que la campana y periféricos han de tener un fácil y seguro acceso para posibles tareas de mantenimiento o reparación del servicio técnico oficial Pando (SAT). **La garantía NO** cubrirá los costes y medios necesarios para el acceso a un producto que no cumpla estas condiciones. En el caso e que el producto no sea fácilmente accesible o seguro, criterio que emitirá el SAT en su inicial inspección, será responsabilidad del cliente, poner los medios y asumir los costes necesarios para que el SAT pueda realizar la intervención adecuadamente.



O símbolo no produto ou na sua embalagem indica que este produto não pode ser tratado como lixo doméstico normal. Este produto deve ser entregue no ponto de recolha de equipamentos elétricos e eletrónicos para reciclagem. Ao garantir que este produto é eliminado corretamente, ajudará a evitar possíveis consequências negativas para o meio ambiente e para a saúde pública, que de outra forma poderiam ocorrer se este produto não for manuseado de forma adequada. Para obter informações mais pormenorizadas sobre a reciclagem deste produto, entre em contacto com o município da sua área de residência, com o serviço de recolha de resíduos domésticos ou com a loja onde adquiriu o produto. Este eletrodoméstico está marcado de acordo com a diretiva Europeia 2002/96/CE relativa aos resíduos de equipamento eléctrico e electrónico (REEE).

PT - INTRODUÇÃO

Antes de mais, queremos agradecer-lhe a confiança depositada na nossa empresa, ao escolher um exaustor Pando.

PT - INSTRUÇÕES DE SEGURANÇA

Leia atentamente as instruções de segurança indicadas no manual de uso e instalação incluído na bolsa de acessórios e documentação do produto.

Odo o processo de instalação é reservado exclusivamente a profissionais qualificados, instaladores profissionais ou ao serviço técnico oficial.

MUITO IMPORTANTE!

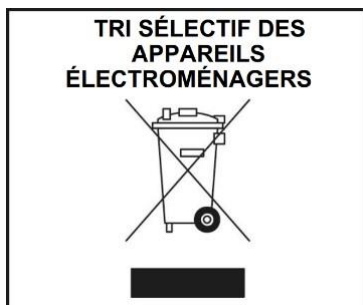
Quando abrir a embalagem do exaustor, certifique-se de que todos os componentes estão em perfeito estado e que esta contém todos os acessórios de montagem. Caso contrário, contacte o vendedor e não prossiga com a instalação. Uma vez instalado o aparelho, quaisquer danos a nível estético, tais como arranhões, amolgadelas, manchas, etc. não estarão cobertos pela garantia do fabricante.

O PLÁSTICO DE PROTEÇÃO DO EXAUSTOR NÃO DEVE SER RETIRADO ATÉ A SUA INSTALAÇÃO ESTAR TOTALMENTE CONCLUÍDA, UMA VEZ QUE, SE FOR RETIRADO, PODERÁ COMPROMETER ALGUMA ZONA DURANTE A INSTALAÇÃO. RECOMENDA-SE A APLICAÇÃO DE MEDIDAS PREVENTIVAS DE PROTEÇÃO CONTRA AMOLGADELAS, ARRANHÕES E CONTACTO COM AGENTES CORROSIVOS.

TENHA ESPECIAL ATENÇÃO DURANTE A INSTALAÇÃO EM CASO DE OBRAS, UMA VEZ QUE RESTOS DE TINTA, SILICONE, GESSO, CIMENTO E MATERIAIS SEMELHANTES PODEM CONTER COMPONENTES QUÍMICOS CORROSIVOS QUE DANIFIQUEM O AÇO OUO PRODUTO. RECOMENDA-SE A APLICAÇÃO DE MEDIDAS DE PROTEÇÃO ADEQUADAS, TAIS COMO FERRAR HERMETICAMENTE A ZONA DO EXAUSTOR QUE POSSA VIR A SER AFETADA.

DESTA FORMA, EVITA DANOS A NÍVEL ESTÉTICO NO APARELHO DURANTE A INSTALAÇÃO, DANOS ESTES QUE NÃO ESTÃO COBERTOS PELA GARANTIA DO FABRICANTE.

Do exaustor e os periféricos devem ter acesso fácil e seguro para a possível manutenção ou reparo do serviço técnico oficial da Pando. **A garantia não** cobre os custos e recursos necessários para acessar um produto que não atende a essas condições. Se o produto não for facilmente acessível ou seguro, de acordo com os critérios SAT transmitidos na sua inspeção inicial, será responsabilidade do cliente, fornecer os meios e assumir os custos necessários para que o SAT possa realizar a intervenção adequadamente.



Le symbole qui se trouve sur le produit ou son emballage indique que ce produit ne peut être traité comme un déchet ménager. Ce produit doit être déposé au point de collecte pour les équipements électriques et électroniques en but de son recyclage. En veillant à l'élimination correcte de ce produit, vous aiderez à prévenir les conséquences négatives potentielles pour l'environnement et la santé publique, ce qui pourrait se produire si ce produit n'était pas manipulé de forme correcte. Pour plus d'informations sur le recyclage de ce produit, veuillez contacter les services administratifs de votre localité et notamment le service d'élimination des déchets ménagers ou le magasin où vous avez acheté le produit. Cet appareil électrodomestique est marqué selon la directive européenne 2002/96 / CE relative aux déchets d'équipements électriques et électroniques (DEEE).

FR - INTRODUCTION

Nous souhaitons avant tout vous remercier pour la confiance que vous nous avez accordée en choisissant une hotte aspirante Pando.

FR - INSTRUCTIONS DE SÉCURITÉ

Lisez attentivement les consignes de sécurité indiquées dans le manuel d'utilisation et d'installation joint dans le sac d'accessoires et documentation du produit.

Le processus d'installation est réservé exclusivement aux professionnels qualifiés, aux installateurs professionnels ou au service technique officiel.

TRÈS IMPORTANT!

Au moment d'ouvrir l'emballage de la hotte, vérifiez que tous les composants sont en parfait état et que tous les accessoires de montage sont présents. En cas contraire, contactez votre revendeur et ne poursuivez pas l'installation. **Les dommages esthétiques de l'appareil une fois installé, tels que rayures, chocs, taches, etc. ne sont pas couverts par la garantie du fabricant.**

NE PAS RETIRER LE PLASTIQUE PROTECTEUR DE LA HOTTE TANT QUE L'INSTALLATION N'EST PAS COMPLÈTEMENT TERMINÉE, SI CE PLASTIQUE N'EST PAS PRÉSENT À CERTAINS ENDROITS POUVANT COMPROMETTRE SON INSTALLATION, IL EST RECOMMANDÉ D'APPLIQUER DES MESURES PRÉVENTIVES DE PROTECTION CONTRE LES CHOCES, LES RAYURES ET LE CONTACT AVEC DES AGENTS CORROSIFS.

UNE ATTENTION TOUTE PARTICULIÈRE DOIT ÊTRE PORTÉE LORS DE L'INSTALLATION EN CAS DE TRAVAUX CAR LES RESTES DE PEINTURE, DE SILICONE, DE PLÂTRE, DE CIMENT ET DE MATÉRIAUX DE CE TYPE, PEUVENT CONTENIR DES COMPOSANTS CORROSIFS QUI ABIMENT LE PRODUIT, IL EST ALORS RECOMMANDÉ D'APPLIQUER DES MESURES DE PROTECTION ADAPTÉES À LA SITUATION, TEL QUE RECOUVRIR DE FAÇON HERMETIQUE LA ZONE DE LA HOTTE SUSCEPTIBLE D'ÊTRE AFFECTÉE.

CELA ÉVITE AINSI LES DOMMAGES ESTHÉTIQUES DE L'APPAREIL PENDANT L'INSTALLATION, QUI NE SERAIENT PAS COUVERTS PAR LA GARANTIE FABRICANT.

Il doit être pris en compte et prévoir que la hotte et les périphériques doivent avoir un accès facile et sûr aux tâches de maintenance ou de réparation du service technique officiel de Pando (SAT). **La garantie NE** couvrira pas les coûts et moyens nécessaires pour accéder à un produit qui ne remplit pas ces conditions. Dans le cas où le produit ne serait pas facilement accessible ou sûr, un critère qui sera émis par SAT lors de son inspection initiale, il incombera au client d'installer les moyens et d'assumer les coûts nécessaires pour que le SAT puisse effectuer l'intervention de manière adéquate.



The symbol on the product or its packaging indicates that this product cannot be disposed of like normal domestic waste. The product must be handed over at a collection point for recycling electrical and electronic equipment. If you ensure that this product is correctly disposed of, you will help to avoid the possible negative environmental and public health effects that could arise from incorrect disposal. For more detailed information about recycling this product, please contact your city authorities, the domestic waste service or the establishment where you purchased it. This electrical appliance is marked in compliance with European Directive 2002/96/EC on electrical and electronic appliance waste (WEEE).

EN - INTRODUCTION

Firstly, we would like to thank you for your confidence in our firm when you chose a Pando extractor hood.

EN - SAFETY INSTRUCTIONS

Read carefully the safety instructions indicated in the use and installation manual enclosed in the accessories and product documentation bag.

Installation should only be carried out by qualified professionals, professional installers or the official technical service.

VERY IMPORTANT!

When opening the packaging, check that all the components are in perfect state and all the accessories are present. If this is not the case, contact the dealer and do not install. **Once installed, any damage to the exterior such as scratches, dents, stains, etc. will not be covered by the guarantee.**

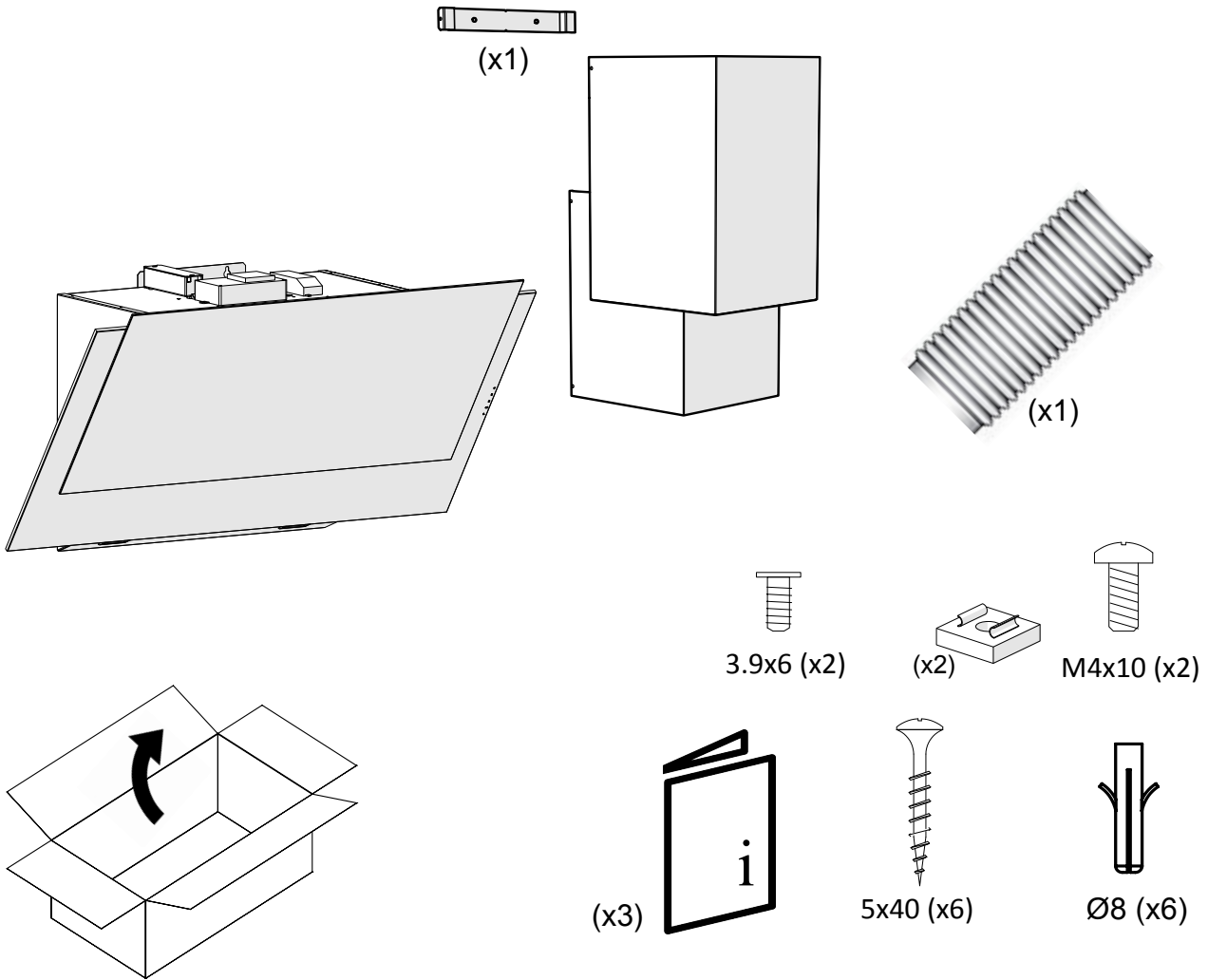
DO NOT REMOVE THE PROTECTIVE PLASTIC FROM THE HOOD UNTIL IT IS COMPLETELY INSTALLED, IF THIS PLASTIC IS NOT PRESENT IN AREAS THAT COULD HAVE A RISK OF DAMAGE DURING INSTALLATION, IT IS RECOMMENDED TO APPLY PROTECTIVE MATERIALS AGAINST IMPACT, SCRATCHES AND CONTACT WITH CORROSIVE AGENTS.

TAKE ESPECIAL CARE DURING THE INSTALLATION IF OTHER WORK IS ALSO IN PROGRESS, BECAUSE PAINT, SILICON, PLASTER AND OTHER MATERIALS COULD CONTAIN CORROSIVE CHEMICALS THAT MAY DAMAGE THE PRODUCT, IN THESE CASES IT IS RECOMMENDED TO ADEQUATELY PROTECT THE HOOD, BY FOR EXAMPLE, HERMETICALLY COVERING AREAS THAT COULD BE AFFECTED WITH PLASTIC.

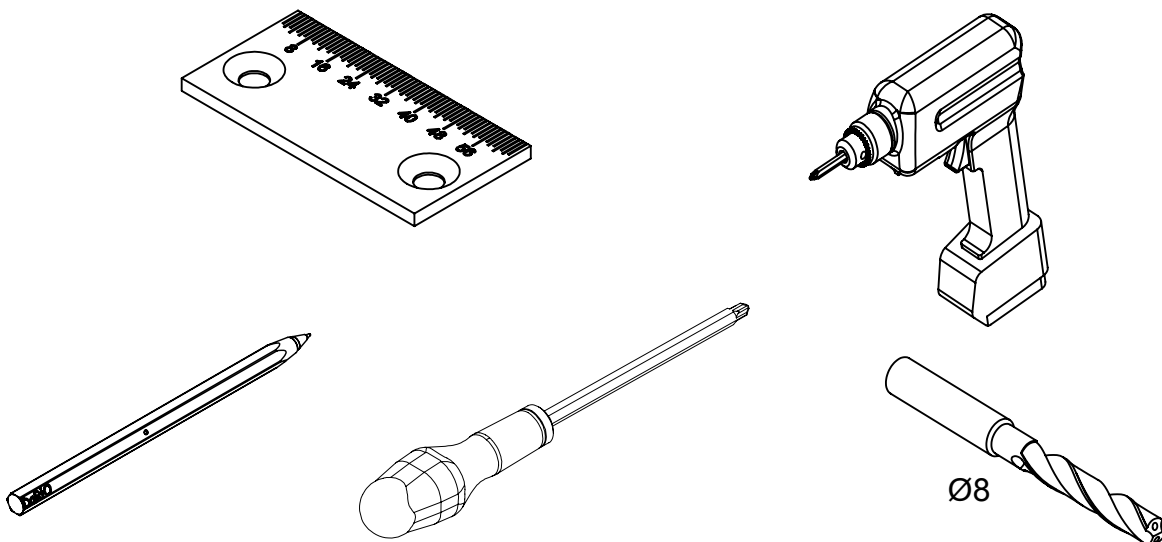
THIS WILL AVOID DAMAGE TO THE OUTSIDE OF THE APPLIANCE, SOMETHING THAT WILL NOT BE COVERED BY THE GUARANTEE.

It must be taken into account and provide that the hood and peripherals must have easy and safe access for possible maintenance or repair tasks of the official Pando technical service (SAT). **The guarantee will NOT** cover the costs and means necessary for access to a product that does not meet these conditions. In the event that the product is not easily accessible or safe, a criterion that will be issued by SAT in its initial inspection, it will be the responsibility of the client to place the means and assume the necessary costs so that the SAT can perform the intervention adequately.

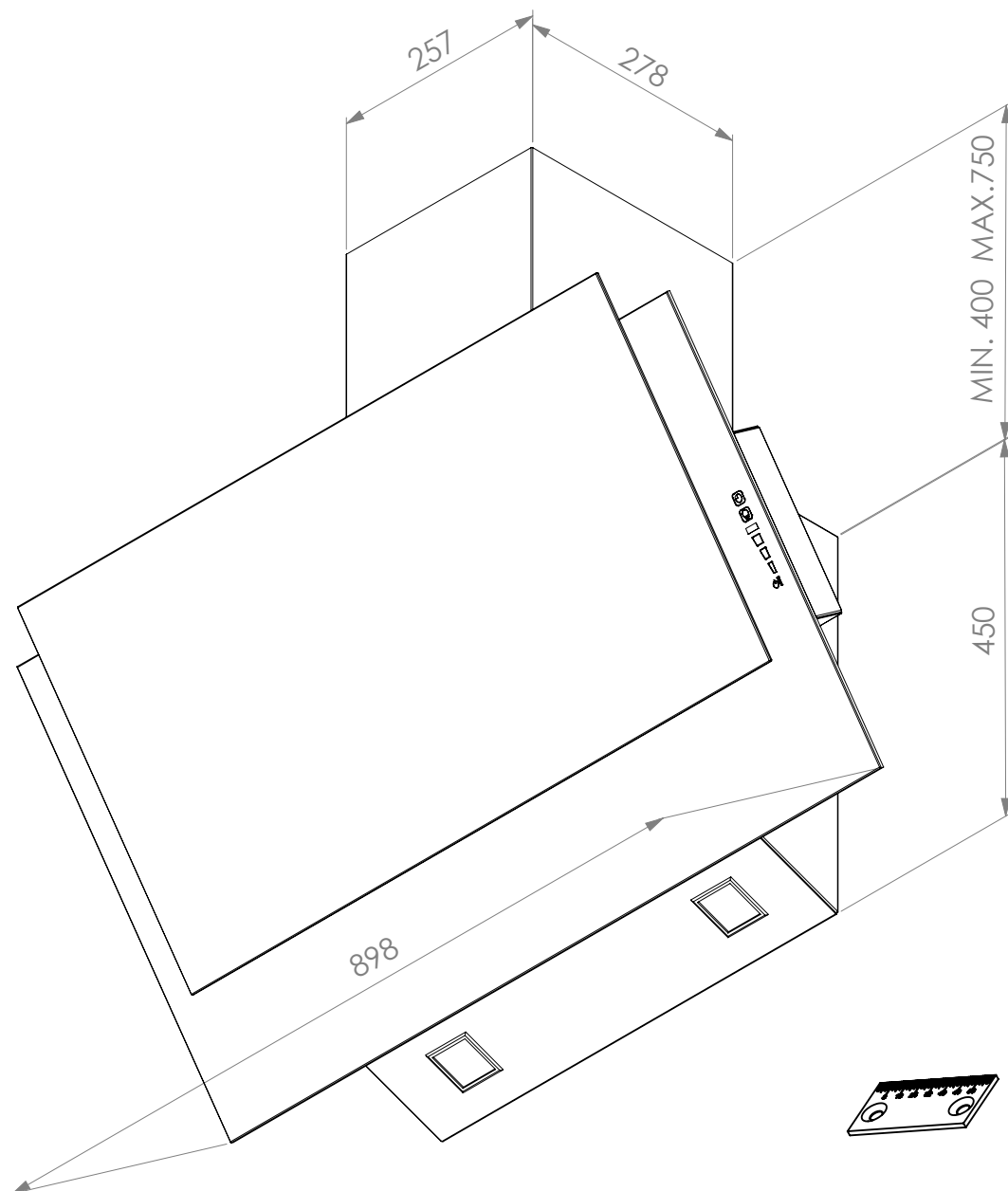
CONTENIDO / CONTEÚDO / CONTENU / CONTENT



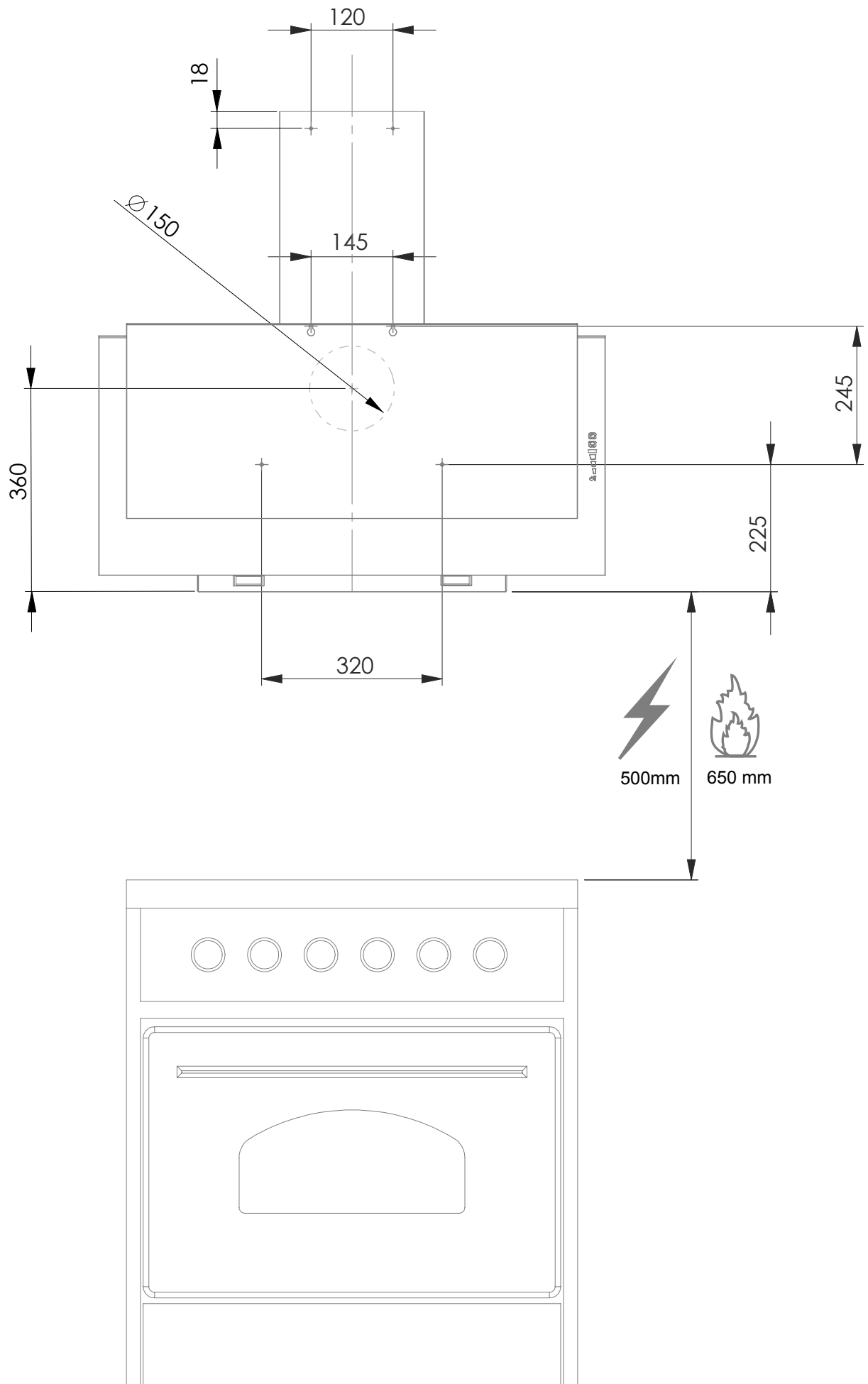
HERRAMIENTAS NECESARIAS / FERRAMENTAS NECESSÁRIAS / LES OUTILS NÉCESSAIRES / TOOLS REQUIRED



INSTALACIÓN / INSTALAÇÃO / INSTALLATION / INSTALLATION

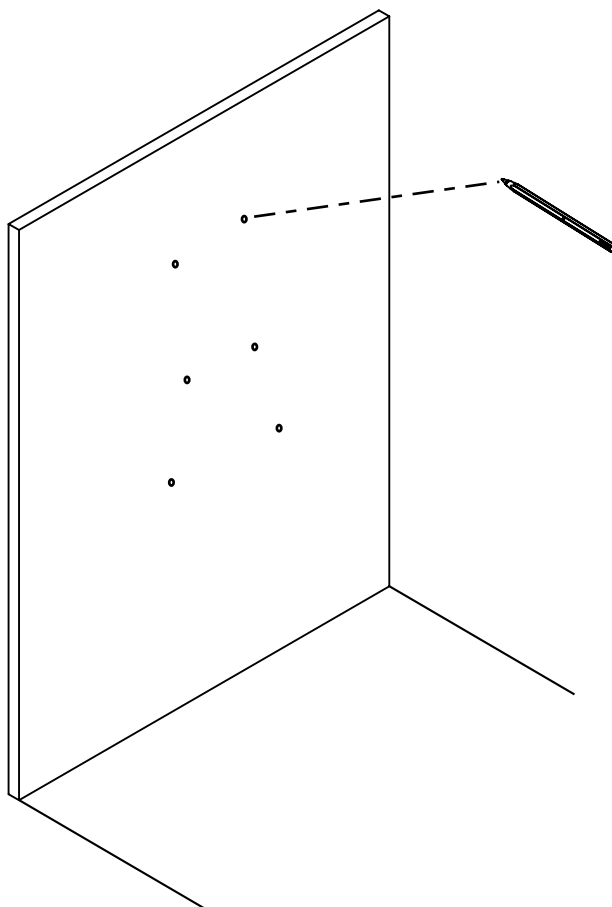


INSTALACIÓN / INSTALAÇÃO / INSTALLATION / INSTALLATION

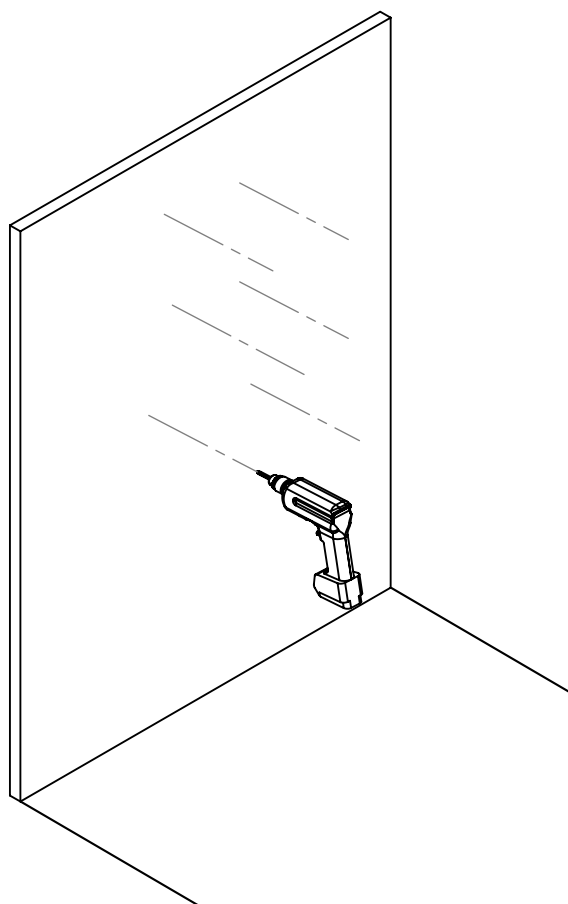


INSTALACIÓN / INSTALAÇÃO / INSTALLATION / INSTALLATION

1

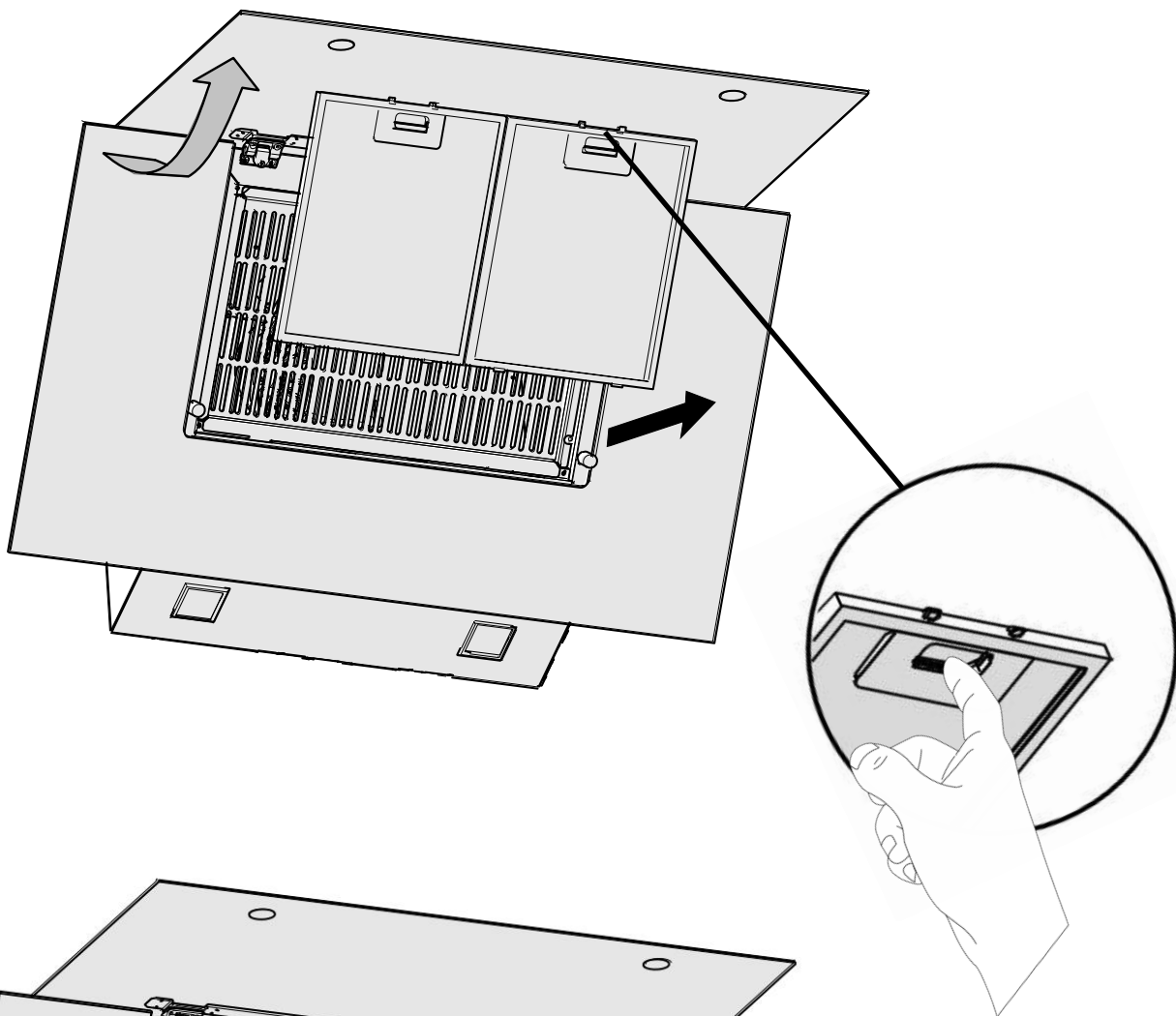


2

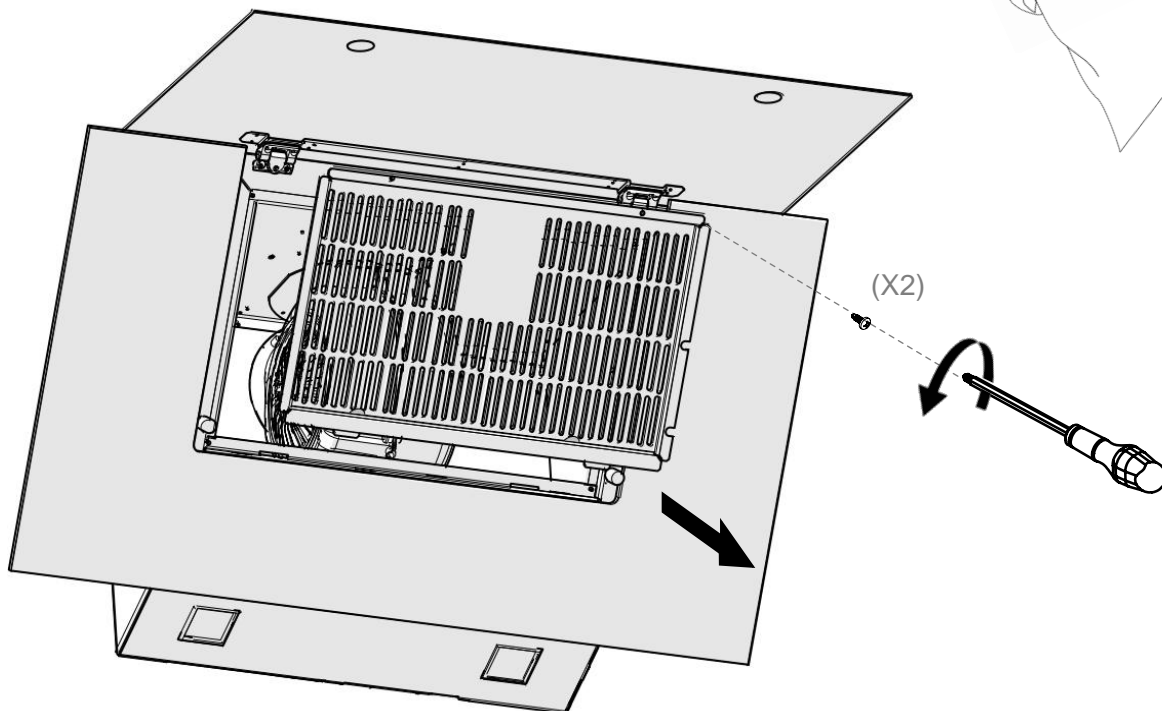


INSTALACIÓN / INSTALAÇÃO / INSTALLATION / INSTALLATION

3



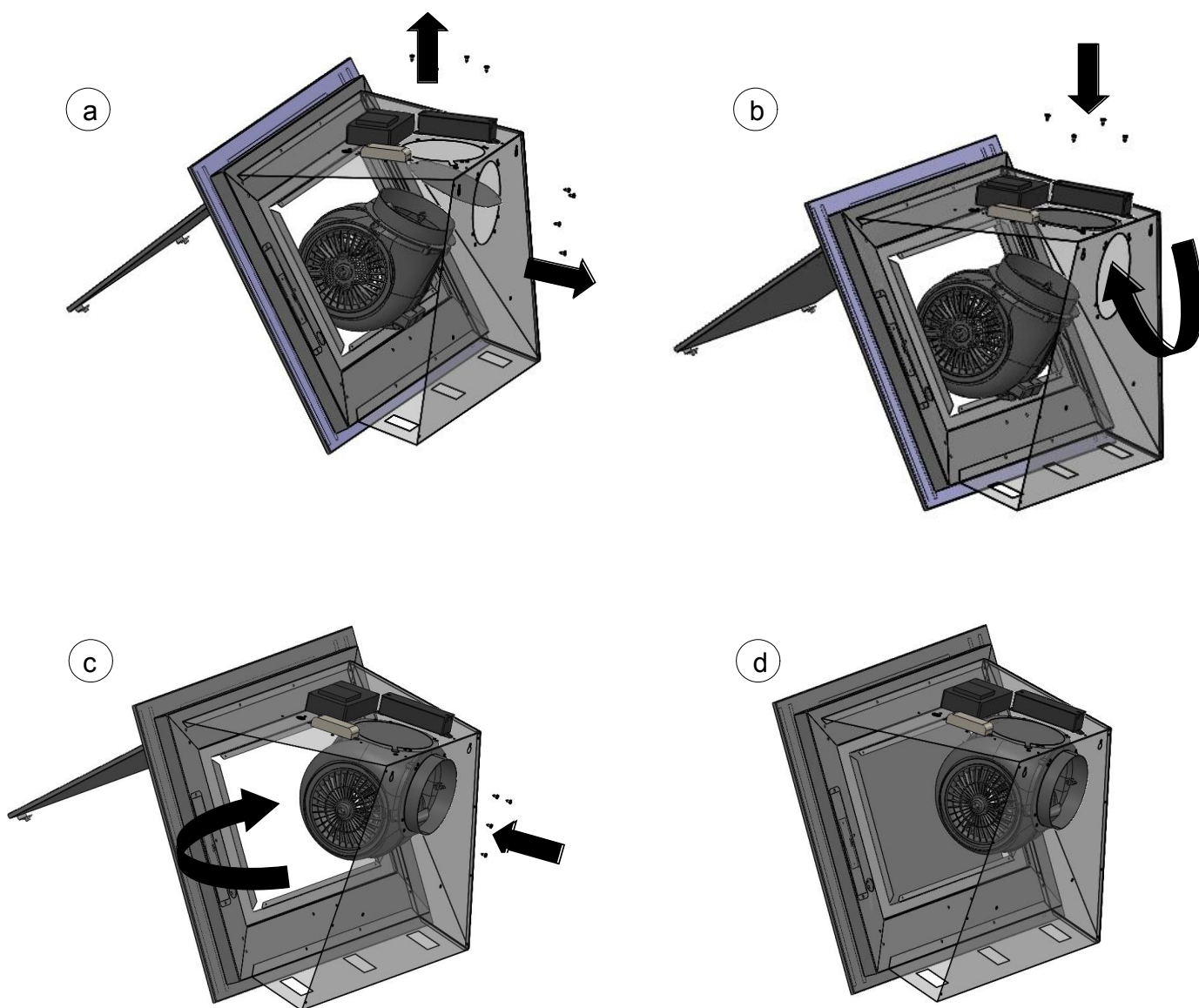
4



INSTALACIÓN / INSTALAÇÃO / INSTALLATION / INSTALLATION

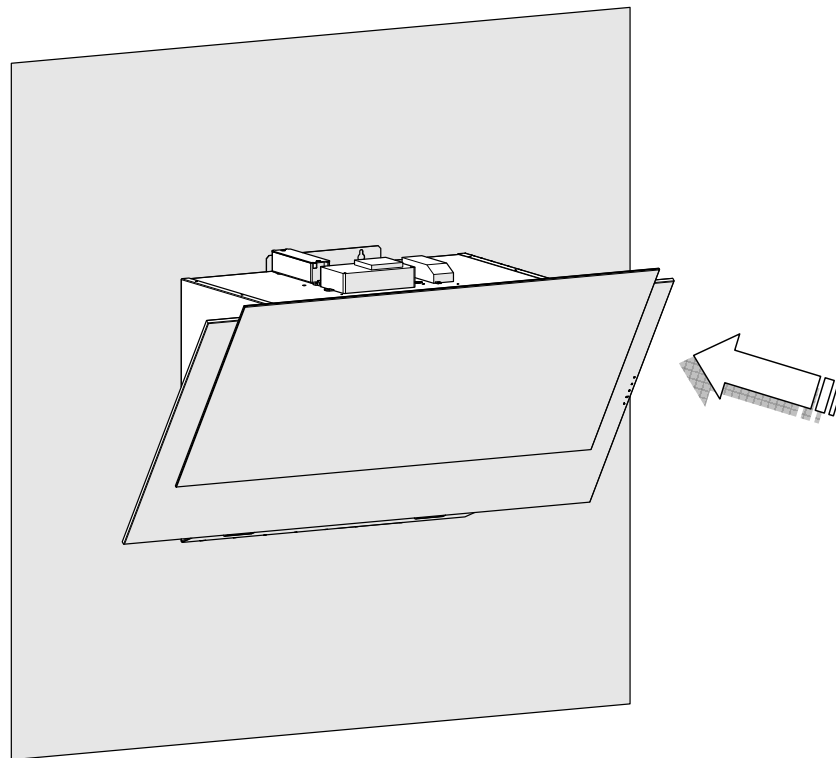
5 OPCIONAL/ OPCIONAL/ EN OPTION/ OPTIONAL

CAMBIO POSICION MOTOR / POSIÇÃO DO MOTOR /
CHANGE POSITION DU MOTEUR / CHANGE ENGINE POSITION

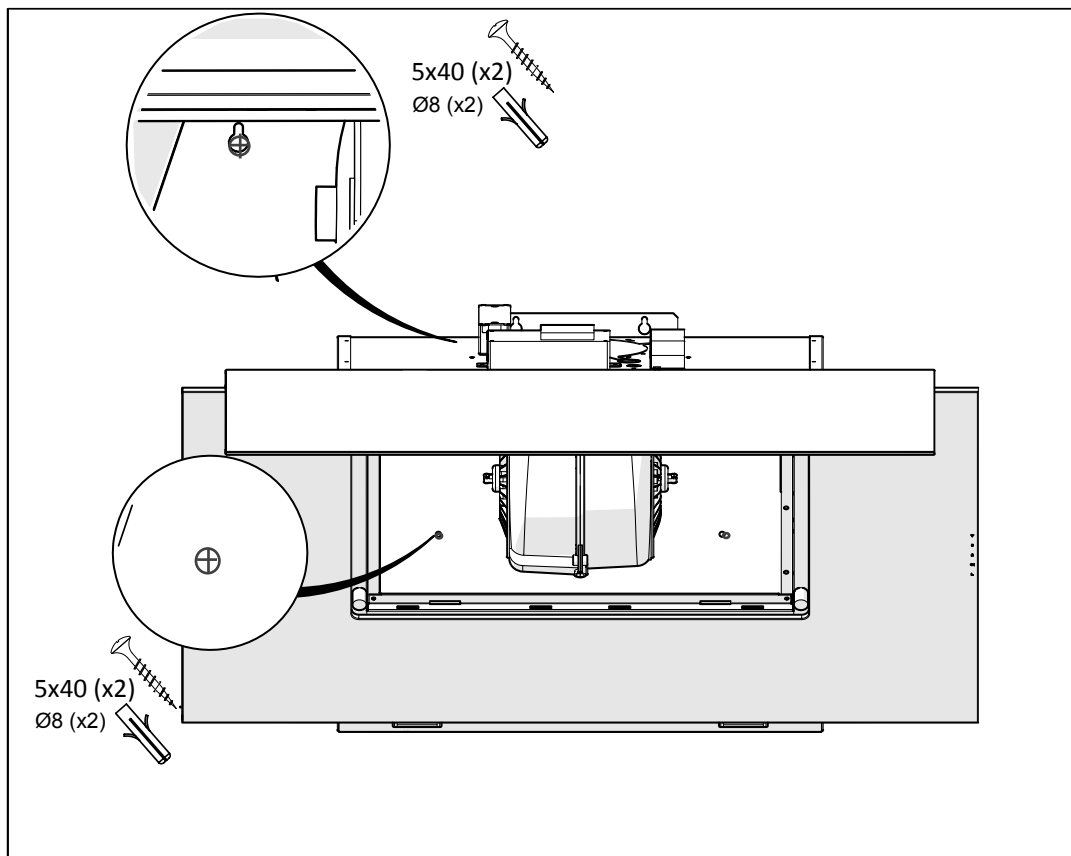


INSTALACIÓN / INSTALAÇÃO / INSTALLATION / INSTALLATION

6

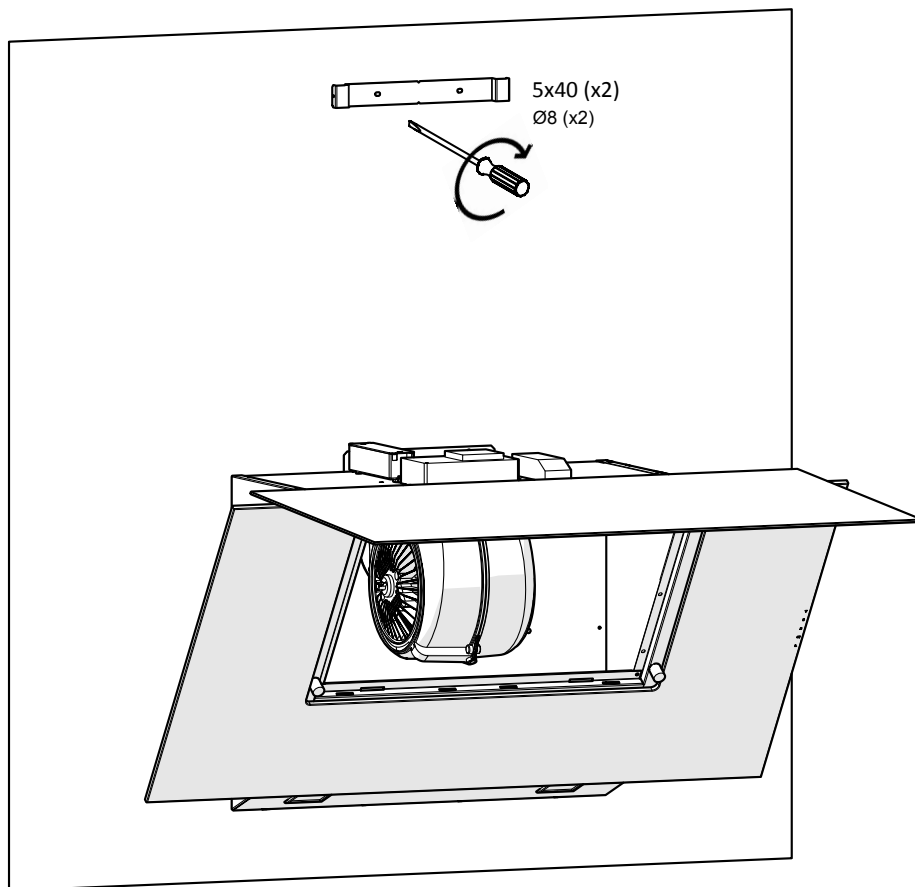


7

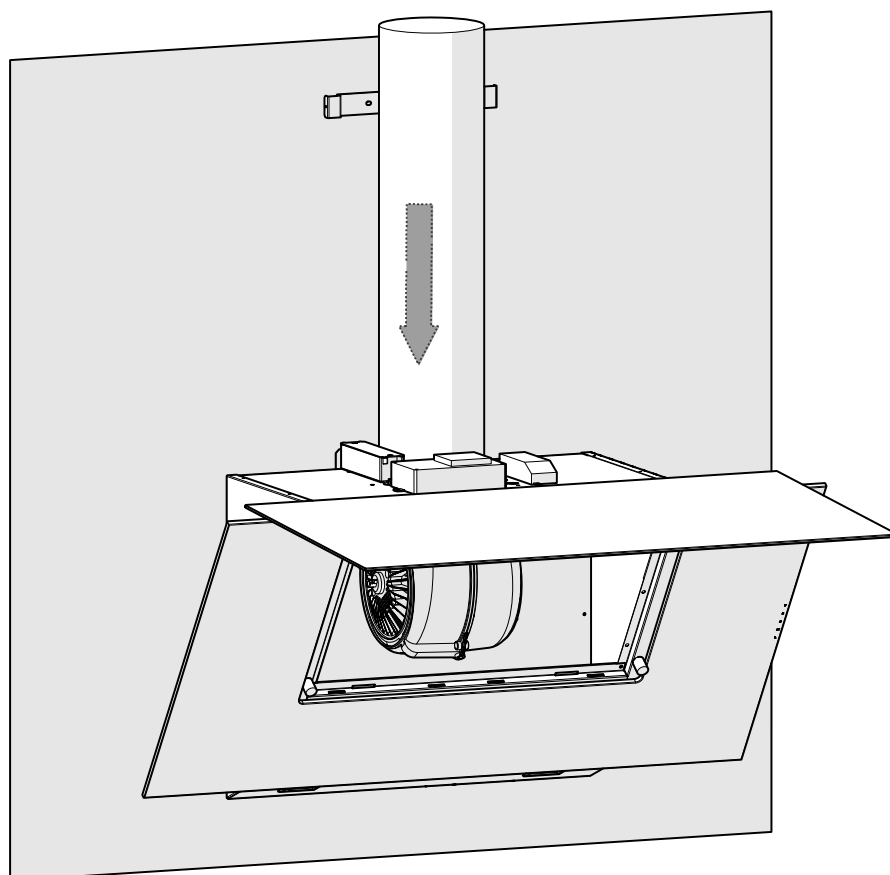


INSTALACIÓN / INSTALAÇÃO / INSTALLATION / INSTALLATION

8

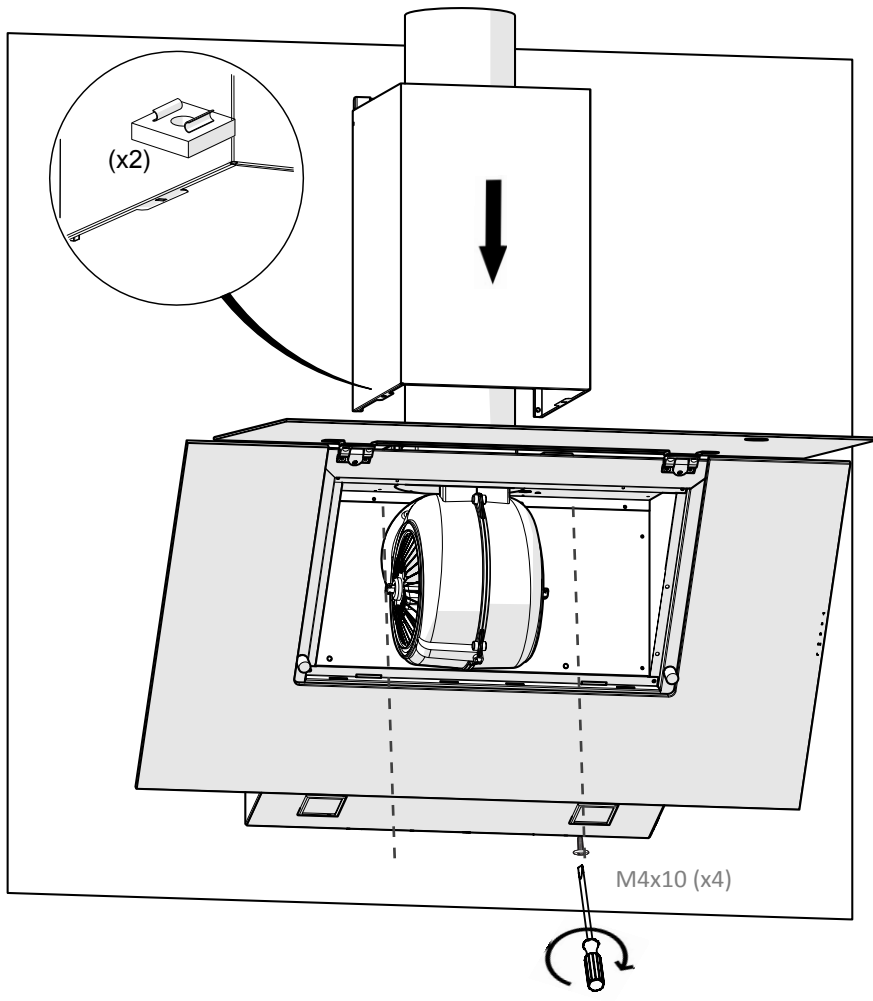


9

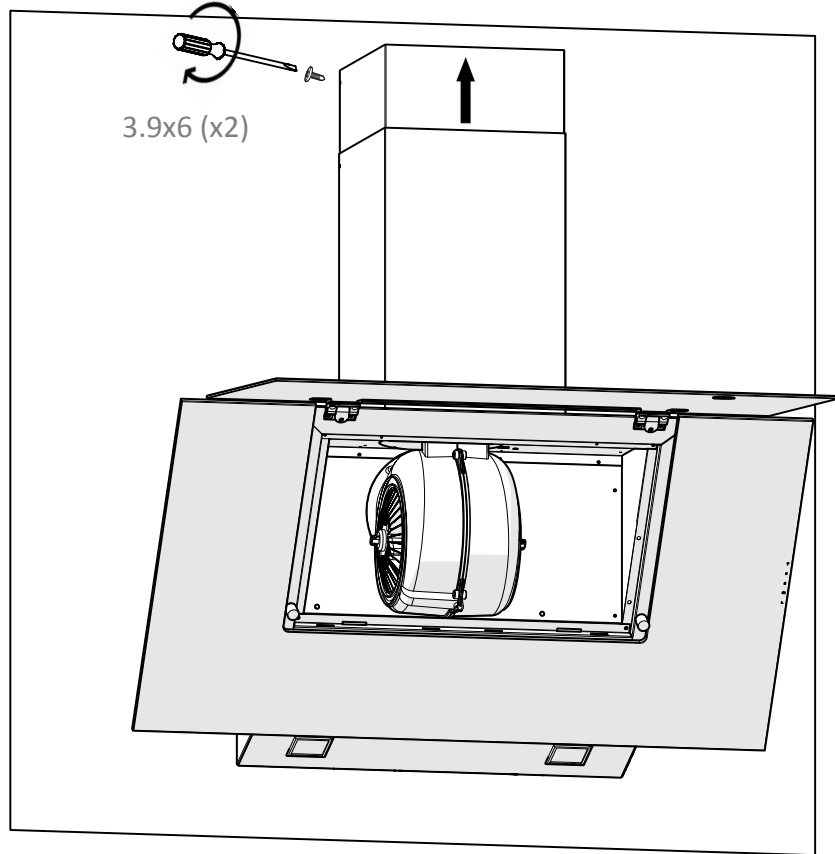


INSTALACIÓN / INSTALAÇÃO / INSTALLATION / INSTALLATION

10

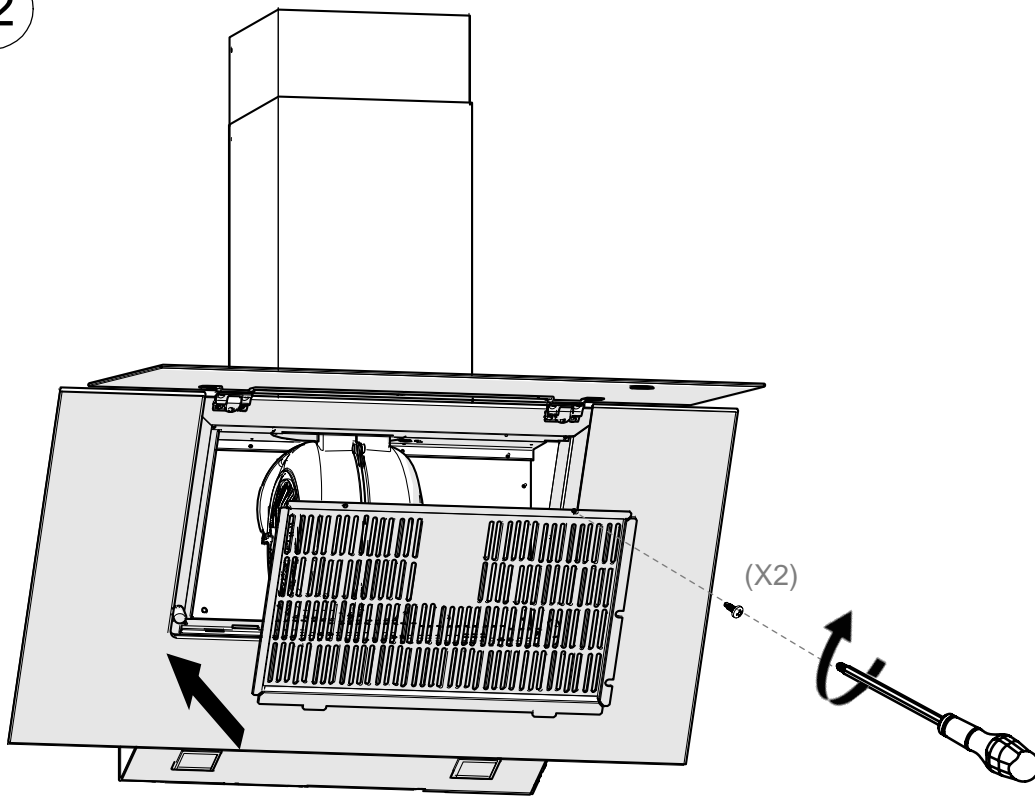


11

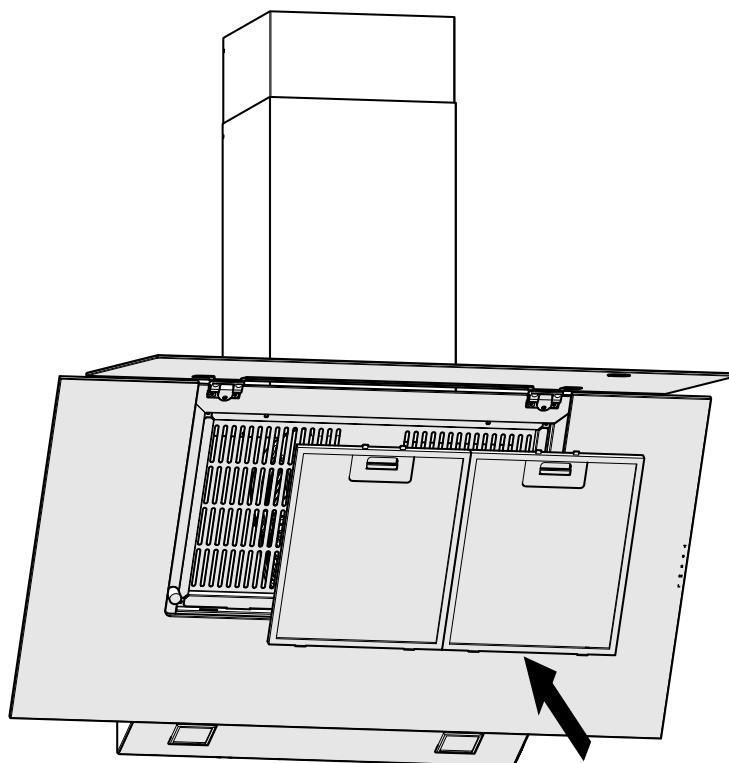


INSTALACIÓN / INSTALAÇÃO / INSTALLATION / INSTALLATION

12

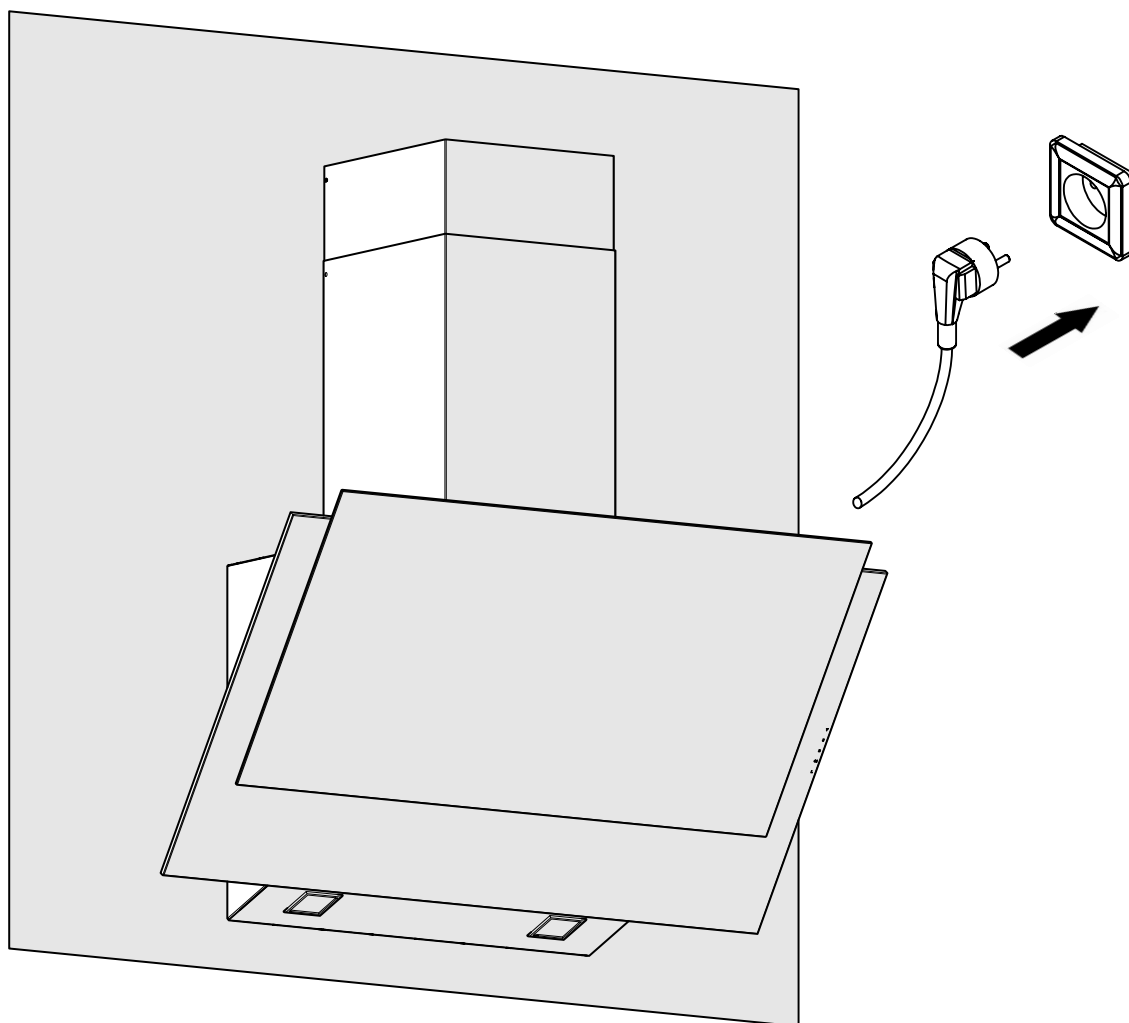


13



INSTALACIÓN / INSTALAÇÃO / INSTALLATION / INSTALLATION

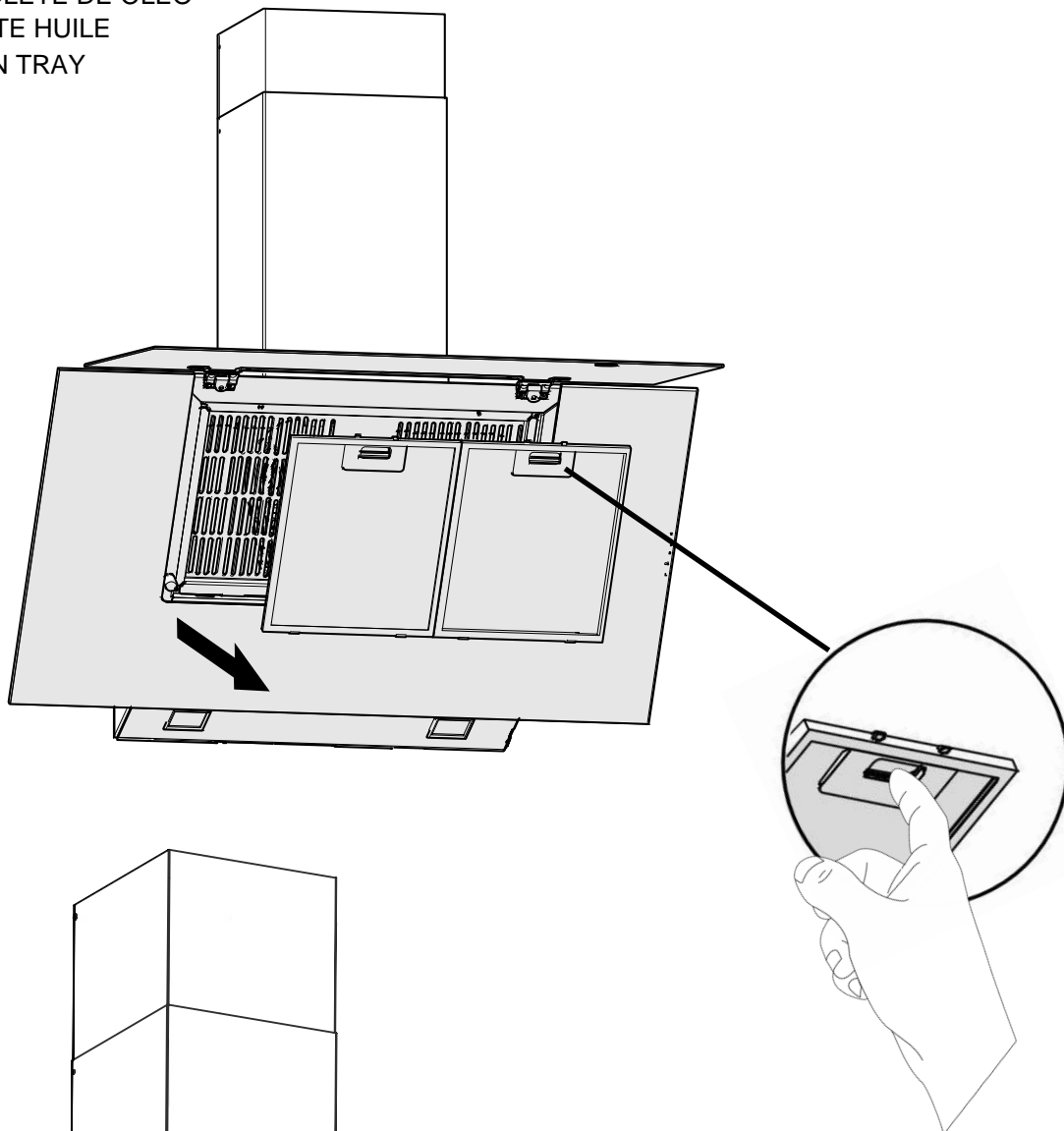
14



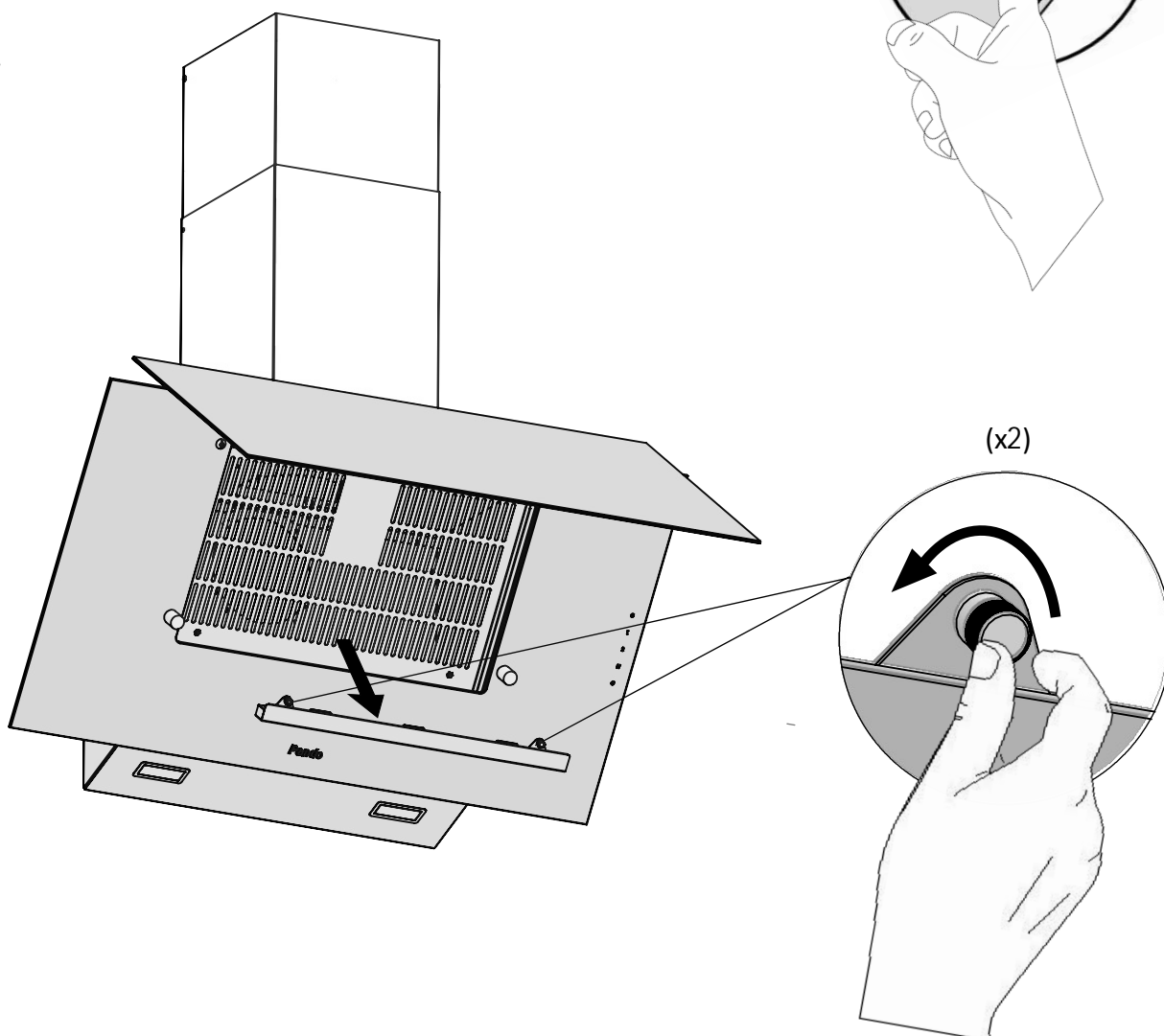
MANTENIMIENTO / MANUTENÇÃO / MAINTENANCE / MAINTENANCE

BANDEJA RECOGIDA ACEITE
BANDEJA DE COLETE DE ÓLEO
TIROIR COLLECTE HUILE
OIL COLLECTION TRAY

1



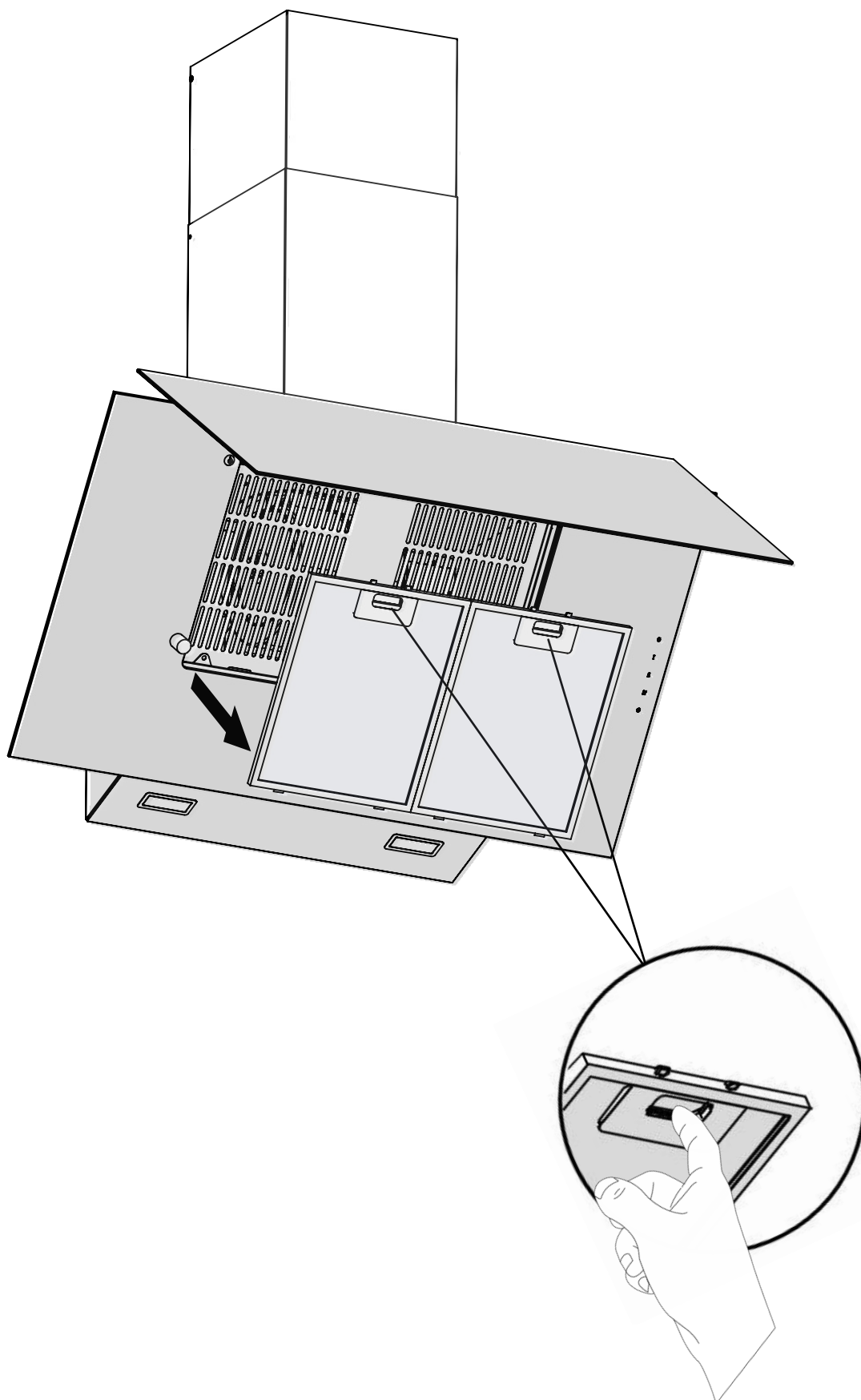
2



MANTENIMIENTO / MANUTENÇÃO / MAINTENANCE / MAINTENANCE

FILTRO ALUMINIO
FILTRO ALUMÍNIO
FILTRE D'ALUMINIUM
ALUMINIUM FILTER

1



MANTENIMIENTO / MANUTENÇÃO / MAINTENANCE / MAINTENANCE

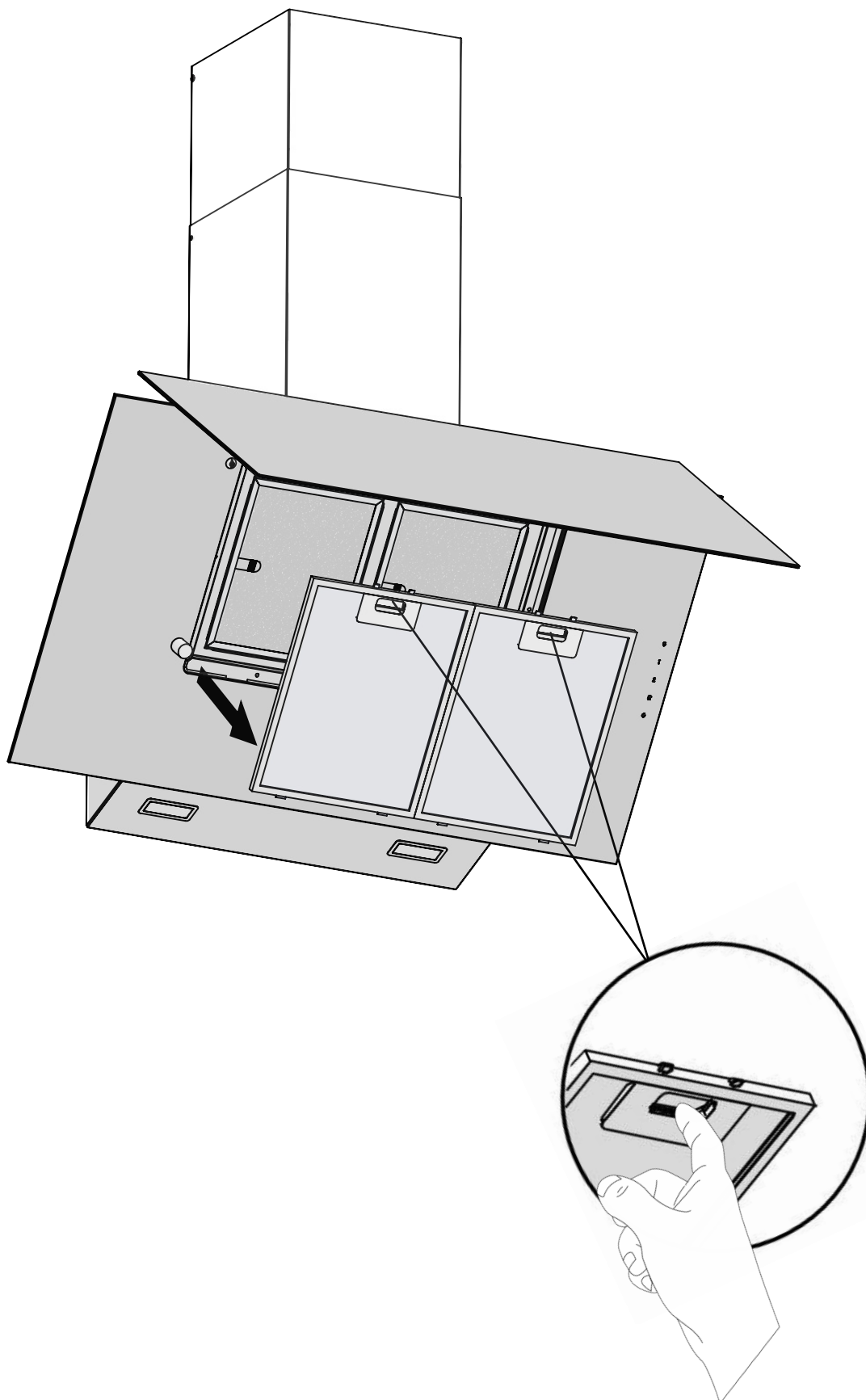
FILTRO DE CARBON LAVABLE Y REACTIBABLE DE ALTA EFICIENCIA (FCLR-AE). (OPCIONAL)

FILTRO DE CARVAO LAVÁVEL E REACTIBABLE ALTA EFICIÊNCIA (FCLR-AE). (OPCIONAL)

FILTRE AU CHARBON LAVABLE ET RETRIGGERABLE HAUTE EFFICACITÉ (FCLR-AE). (EN OPTION)

CARBON FILTER WASHABLE AND REACTIVATABLE HIGH EFFICIENCY (FCLR-AE). (OPTIONAL)

1



MANTENIMIENTO / MANUTENÇÃO / MAINTENANCE / MAINTENANCE

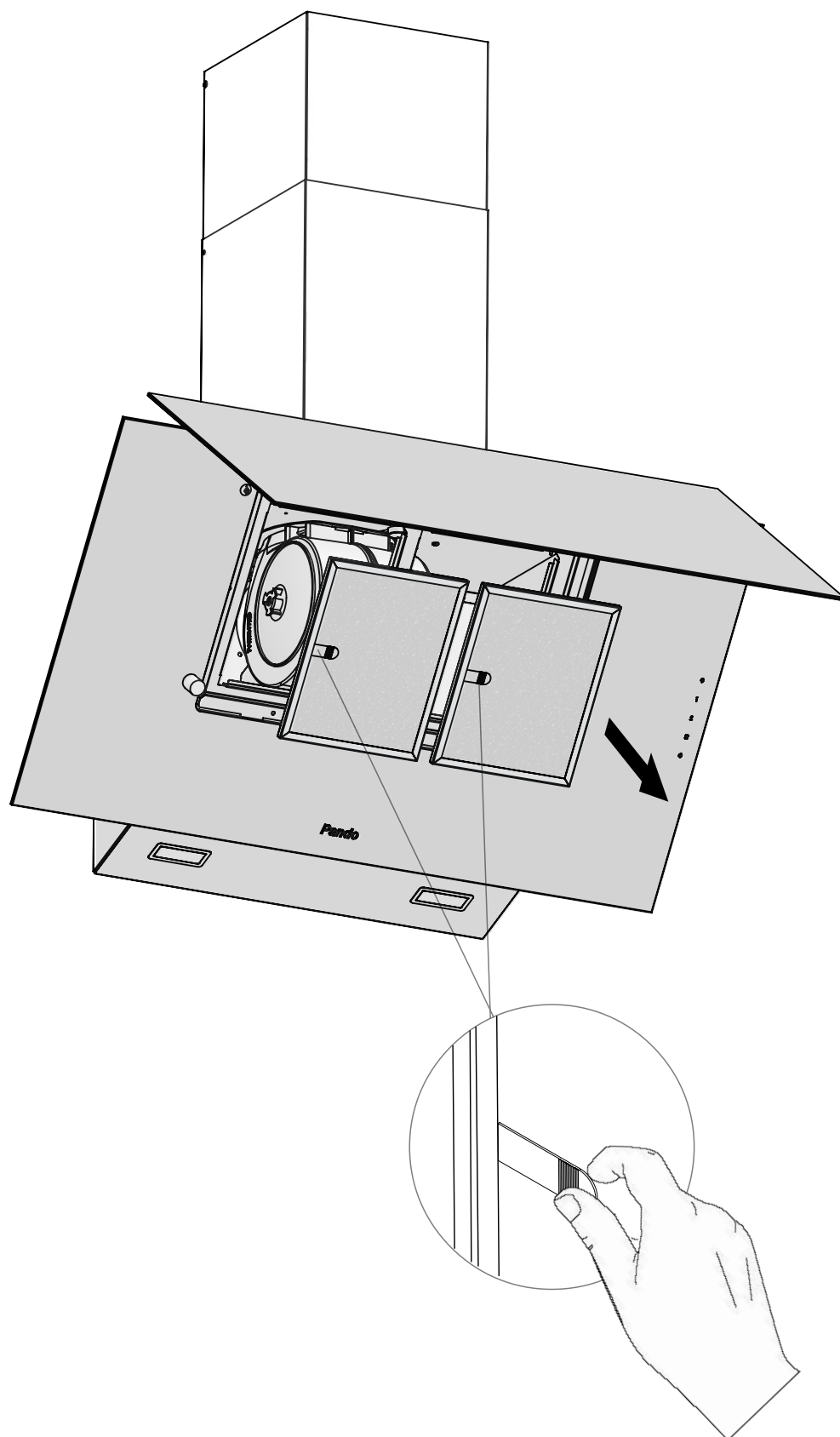
FILTRO DE CARBON LAVABLE Y REACTIBABLE DE ALTA EFICIENCIA (FCLR-AE). (OPCIONAL)

FILTRO DE CARVAO LAVÁVEL E REACTIBABLE ALTA EFICIÊNCIA (FCLR-AE). (OPCIONAL)

FILTRE AU CHARBON LAVABLE ET RETRIGGERABLE HAUTE EFFICACITÉ (FCLR-AE). (EN OPTION)

CARBON FILTER WASHABLE AND REACTIVATABLE HIGH EFFICIENCY (FCLR-AE). (OPTIONAL)

2



MANTENIMIENTO / MANUTENÇÃO / MAINTENANCE / MAINTENANCE

ILUMINACION Y CARACTERÍSTICAS LED / ILUMINAÇÃO E CARATERISTICA LED ÉCLAIRAGE ET CARACTÉRISTIQUES LED / LED LIGHTING AND FEATURES

ATENCIÓN!

Las lámparas de tipo led implican una manipulación compleja además de una conexión aérea de un conector interno que implica riesgo de choque eléctrico, por ello este tipo de manipulación ha de hacerse por el servicio de asistencia técnica oficial Pando o un instalador profesional cualificado y autorizado. El fabricante no se hace responsable de los daños ocasionados por manipulación indebida de lámparas led por personal no autorizado.

¡ATENÇÃO!

As lâmpadas de tipo LED implicam uma manipulação complexa, além de uma ligação de ar que envolve im risco concetor interno de choque eléctrico, pelo este tipo de manipulação tem de ser realizado pelo serviço de assistência técnica oficial Pando ou por um instalador profissional qualificado. O fabricante não se responsabiliza pelos danos causados por manipulação indevida a lâmpadas LED por pessoal não autorizado.

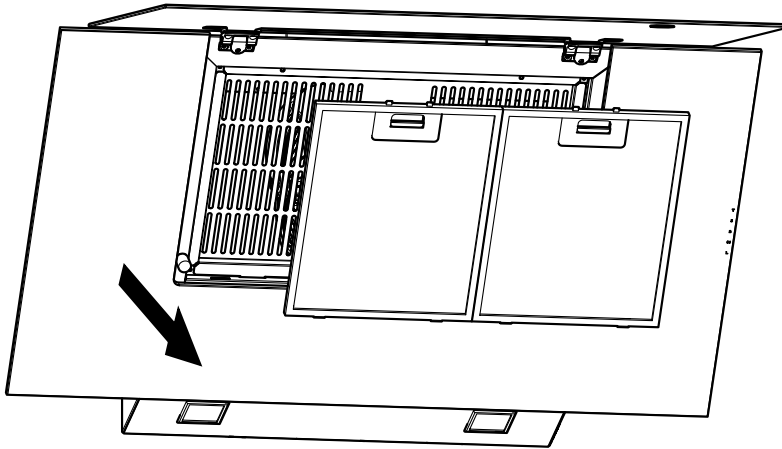
¡ATTENTION!

Les lampes à LED impliquent une manipulation complexe en plus d'une connexion d'air impliquant un risque de connecteur interne de choc électrique, de sorte que ce genre de manipulation doit être effectuée par le service officiel d'assistance technique Pando ou un installateur professionnel qualifié. Le fabricant décline toute responsabilité pour les dommages causés par une mauvaise manipulation de lampes à LED par du personnel non autorisé.

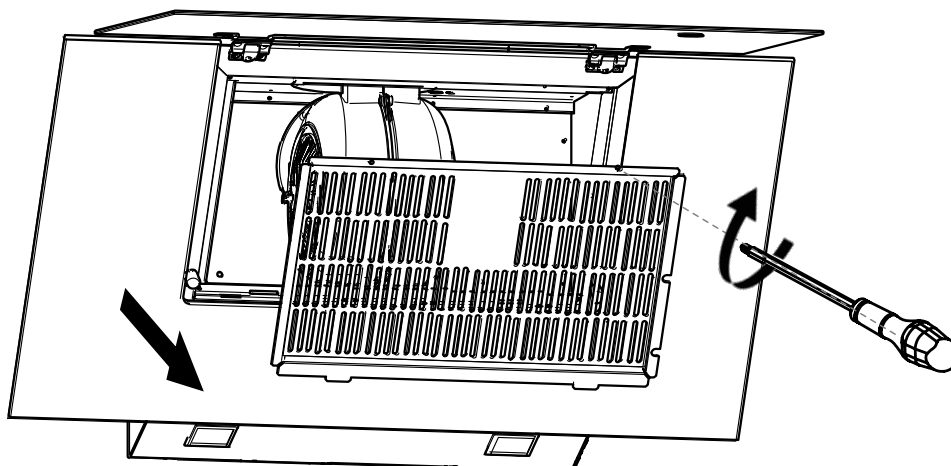
ATTENTION!

LED type lights involve a complex manipulation in addition to an air connection involving an internal connector risk of electric shock, therefore this type of handling must be done by the Pando official technical service or a qualified and authorized professional. The manufacturer will not be liable for any damage caused by mishandling of the LED lights by unauthorized personnel.

1



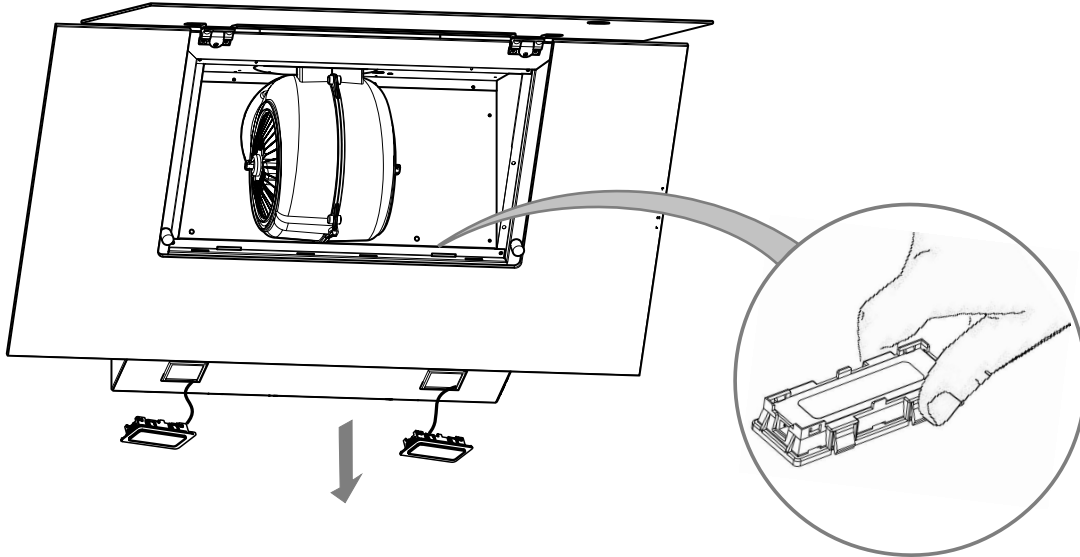
2



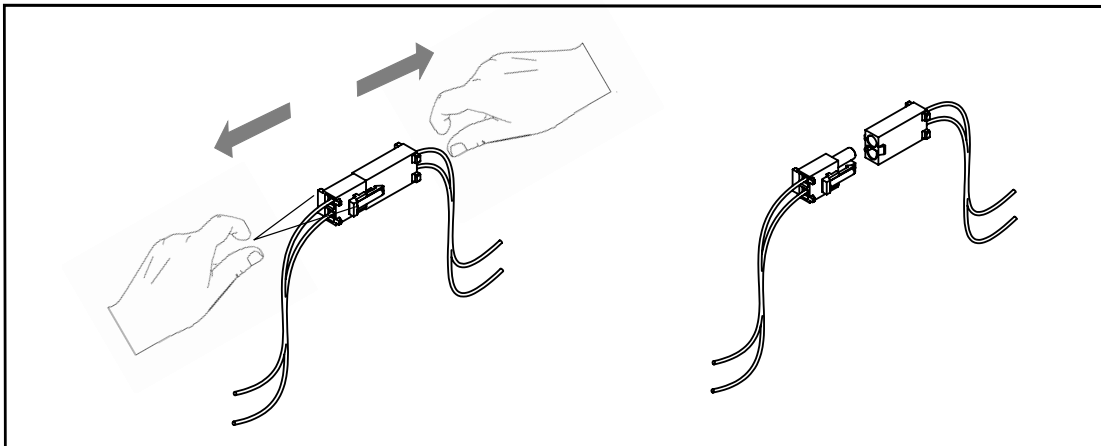
MANTENIMIENTO / MANUTENÇÃO / MAINTENANCE / MAINTENANCE

ILUMINACION Y CARACTERISTICAS LED / ILUMINAÇÃO E CARATERISTICA LED
ÉCLAIRAGE ET CARACTÉRISTIQUES LED / LED LIGHTING AND FEATURES

3



4



LED 1.3W, 12vDC 110mA



NOTAS/NOTAS/REMARKUES/NOTES:



ES

**ES PRODUCTO EXCLUSIVO
LIMPIADOR,
ABRILLANTADOR Y
PROTECTOR DE ACERO INOXIDABLE**

INOX PANDO, Referencia 1059.

PROPIEDADES:

Desengrasante especialmente indicado para el abrillantado de superficies de acero inoxidable, que debido a su compleja fórmula basada en derivados de la parafina, deja una película invisible que actúa como protector y abrillantador.

APLICACIONES:

Limpia, abrillanta e iguala las superficies de acero inoxidable de campanas extractoras y mobiliario de cocina de acero inoxidable.



**PRODUTO EXCLUSIVO
PRODUTO DE LIMPEZA,
ABRILHANTADOR E
PROTETOR DE AÇO INOXIDÁVEL**

PT

INOX PANDO, Referência 1059.

PROPRIEDADES:

Desengordurante especialmente indicado para dar brilho a superfícies de aço inoxidável que, devido à sua fórmula complexa baseada em derivados da parafina, deixa uma película invisível que atua como protetor e abrillantador.

APLICAÇÕES:

Limpa, dá brilho e uniformiza as superfícies de aço inoxidável de exaustores e mobiliário de cozinha de aço inoxidável.



**PRODUIT UNIQUE
NETTOYANT,
LUSTRANT ET
PROTECTEUR D'ACIER INOXYDABLE**

FR

INOX PANDO, Référence 1059.

PROPRIÉTÉS :

Dégraissant particulièrement adapté pour le polissage des surfaces en acier inoxydable, qui en raison de sa formule complexe à base de dérivés de paraffine, laisse un film invisible qui agit comme protecteur et lustreur.

APPLICATIONS :

Nettoie, lustre et égalise même les surfaces en acier inoxydable des hottes aspirantes et des meubles de cuisine en acier inoxydable.



**EXCLUSIVE PRODUCT
CLEANER,
POLISH AND
STAINLESS PROTECTOR**

EN

INOX PANDO, Reference 1059.

PROPERTIES:

Degreaser especially recommended for polishing stainless steel surfaces, with its complex formula based on paraffin it leaves an invisible film that acts as a protector and makes it shine.

APPLICATIONS:

Cleans, polishes and evens out stainless steel surfaces of extractor hoods and stainless steel kitchen furniture.

INOXPAN S.L.

Pol. Ind. El Cros
Av. El Molí de les Mateves, 11
Apdo. Correos nº 21
08310 ARGENTONA
(Barcelona - Spain)
Tel. +34 93 757 94 11
Fax +34 93 757 96 53

www.pando.es
com.pando@pando.es

Export:
export@pando.es
Tel. 902 41 55 11



Pando

www.pando.es



SERVICIO POST VENTA
España, Portugal y Andorra

www.pando.es/asistencia-tecnica/

SERVICE APRÉS VENTE
AFTER SALES SERVICE
Otros países
Autres pays / Other countries
www.pando.es/en/after-sales-services/



Certificación del Sistema de Gestión de la Calidad
Environmental Management System Certification
UNE-EN ISO 14001:2015
ES20/208675



Sistema de Gestión de la Calidad
Quality Management System
UNE-EN ISO 9001:2015
ES19/86566

