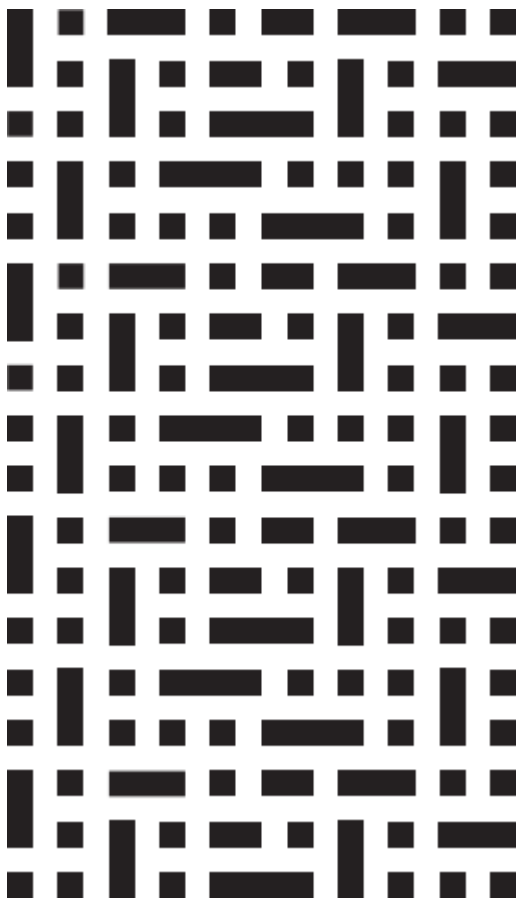




ИНСТРУКЦИЯ ПО ЭКСПЛУАТАЦИИ
ПОСУДОМОЕЧНАЯ МАШИНА
Тип DV45I



В изменчивом ритме современной жизни для каждого из нас особое значение приобретает дом. Именно здесь можно по-настоящему отдохнуть, отвлечься от повседневности и заняться чем-либо, что по душе, что приносит вам удовольствие.

Главный принцип, лежащий в основе философии дизайна и функциональности VÄRD, основывается на том, чтобы дать вам больше свободы и лёгкости. Чем меньше времени вы проводите, занимаясь рутинными делами вроде приготовления еды или уборки, тем больше времени остается у вас для себя, семьи, любимого дела или хобби.

Мы в VÄRD постоянно работаем над тем, чтобы наша бытовая техника упрощала вашу жизнь: была надёжной, чтобы вы могли всегда на неё положиться, интуитивно понятной, чтобы вам не приходилось разбираться с меню или настройками, функциональной, чтобы вы всегда могли использовать её так, как хочется вам и именно вам.

VÄRD благодарит вас за оказанное доверие и сделанный выбор. Уверены, что вместе мы сможем сделать ваш дом ещё более комфортным и уютным. Пожалуйста, внимательно ознакомьтесь с этой инструкцией до начала установки и эксплуатации вашего нового прибора VÄRD. Мы рекомендуем сохранить инструкцию в надёжном месте, но вы также всегда можете загрузить электронную версию инструкции, посетив www.var-d.ru.

Мы будем рады ответить на любые вопросы по использованию бытовой техники VÄRD. Выберите удобный для вас способ связи на сайте var-d.ru/contacts, позвоните по телефону 8-800-222-59-95 или напишите на service@var-d.ru.

Мы будем благодарны вам за рассказ об опыте покупки и использования нашей техники.



Отсканируйте qr-код камерой вашего телефона или перейдите по ссылке www.var-d.ru/review, чтобы открыть форму отзыва.

Оглавление

1. Перевозка и хранение	4
2. Предназначение и использование	5
3. Устранение неисправностей.....	38
4. Обслуживание и ремонт	42
5. Сведения о приборе.....	44

1. Перевозка и хранение

Перевозка (транспортировка) прибора должна осуществляться в строгом соответствии с манипуляционными знаками, размещёнными на упаковке прибора. До установки и подключения храните прибор в сухом закрытом помещении. Изготовитель и продавец не несут ответственности за недостатки прибора и/или за последствия его некорректной работы, возникшие из-за его неправильной перевозки (транспортировки) или хранения.

2. Предназначение и использование

Этот прибор предназначен для использования в бытовых и подобных условиях:

- в кухонных зонах для персонала в магазинах, офисах и прочих производственных условиях;
- в фермерских постройках и клиентами в гостиницах, мотелях и прочей инфраструктуре жилого типа;
- в условиях режима пансиона "проживание плюс завтрак".

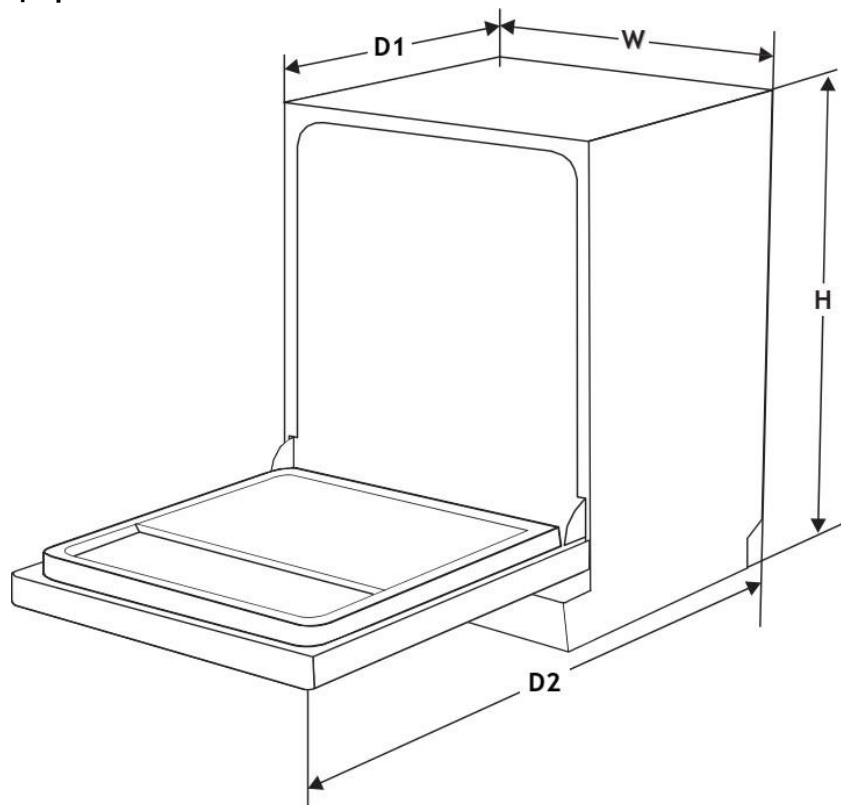
Посудомоечная машина предназначена для мытья посуды и столовых приборов.

Прибор не предназначен для использования лицами (включая детей) с пониженными физическими, сенсорными или умственными способностями или при отсутствии у них жизненного опыта или знаний, если они не находятся под присмотром или не проинструктированы об использовании прибора лицом, ответственным за их безопасность. Дети должны находиться под присмотром для недопущения игр с прибором.

Охрана окружающей среды

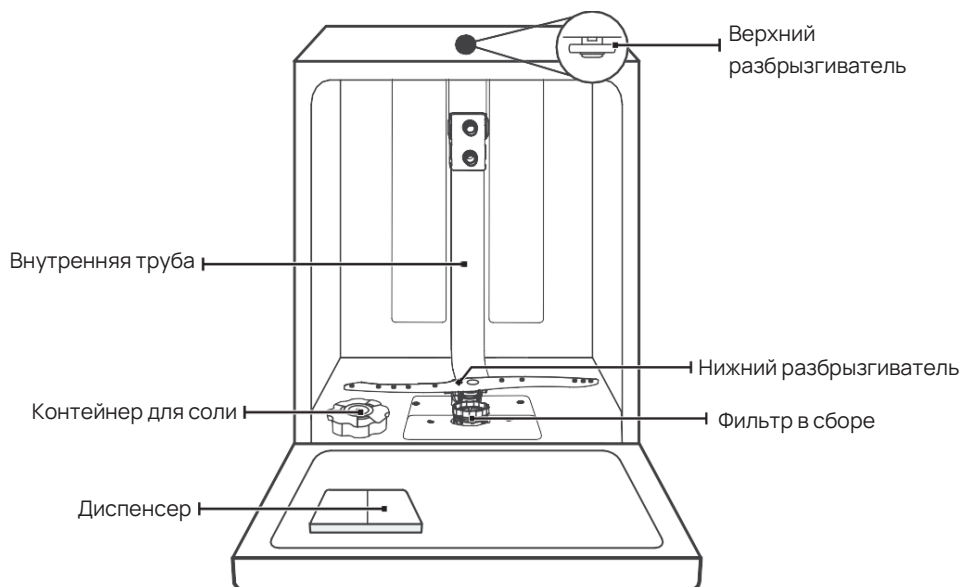
Упаковку прибора (использованные упаковочные материалы) следует утилизировать соблюдая требования к отдельному сбору отходов потребления, действующие в вашем регионе и/или населённом пункте. Раздельный сбор отходов потребления способствует их переработке и вторичному использованию, что существенным образом снижает негативное воздействие на окружающую среду.

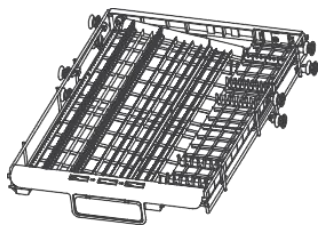
Техническая информация



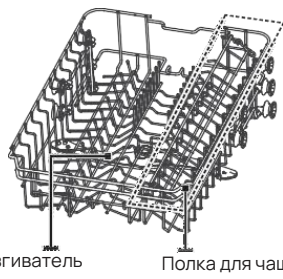
Высота (H)	815 мм
Ширина (W)	448 мм
Глубина (D1)	550 мм (при закрытой дверце)
Глубина (D2)	1150 мм (при открывании дверцы на 90°)

Общее описание и комплектация





Полка для столовых приборов



Верхний разбрызгиватель

Полка для чашек

Верхняя корзина



Нижняя корзина

ПРИМЕЧАНИЕ:

Иллюстрации приведены только для справки, фактическая конструкция может отличаться в зависимости от модели.

Изготовитель оставляет за собой право вносить изменения в конструкцию или комплектацию прибора. Указанные изменения могут быть произведены без уведомления и не влекут обязательств по изменению или улучшению ранее выпущенных изделий.

Установка и подключение

Для установки и подключения рекомендуем обращаться в авторизованные сервисные центры. Вы можете воспользоваться услугами других специалистов с необходимой и достаточной квалификацией или сделать это самостоятельно (за исключением случаев, когда эта инструкция содержит запрет таких действий), воспользовавшись рекомендациями, содержащимися в соответствующем разделе инструкции, однако в этом случае изготовитель и продавец не несут ответственности за недостатки прибора или за последствия его некорректной работы, возникшие из-за его неправильной установки или подключения.

Инструкция по установке

⚠ ВНИМАНИЕ



Опасность поражения электрическим током

Отключите электропитание перед установкой посудомоечной машины. Несоблюдение этого требования может привести к смерти или поражению электрическим током.

⚠ Внимание

Монтаж труб и электрооборудования должны выполнять специалисты.

О подключении питания

⚠ ВНИМАНИЕ

Для личной безопасности:

- Не используйте удлинитель или вилку-переходник с этим прибором.
- Ни в коем случае не отрезайте и не отсоединяйте заземляющий провод шнура питания.

Электрические требования

Уточните номинальное напряжение на этикетке и подключите посудомоечную машину к соответствующему источнику питания. Используйте подходящий предохранитель на 10А, предохранитель с выдержкой времени или рекомендованный автоматический выключатель и смонтируйте отдельную цепь, питающую только этот прибор.

Электрическое подключение

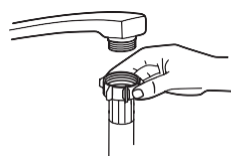
Убедитесь, что напряжение и частота питания соответствуют указанным на заводской табличке. Подключайте вилку только к заземленной электрической розетке. Если электрическая розетка, к которой должен быть подключен прибор, не подходит для вилки, замените розетку вместо использования переходников и т.п., так как они могут вызвать перегрев и ожоги.

⚠ Перед использованием убедитесь в наличии надлежащего заземления

Подача и слив воды

Подключение холодной воды

Подсоедините шланг подачи холодной воды к резьбовому соединителю на 3/4 дюйма и убедитесь в отсутствии утечек. Если водопроводные трубы новые или не использовались в течение длительного периода времени, пропустите воду, чтобы убедиться, что она чистая. Эта мера предосторожности исключит риск засорения водозаборного отверстия и повреждения прибора.



обычный заливной шланг



заливной шланг с защитой от протечек

О заливном шланге с защитой от протечек

Заливной шланг с защитой от протечек имеет двойные стенки. Система гарантирует перекрытие подачи в случае разрыва заливного шланга, когда пространство между самим заливным шлангом и гофрированной оболочкой будет заполнено водой.

⚠ ВНИМАНИЕ

Шланг, подсоединенный к крану, может лопнуть, если он смонтирован в одной линии с посудомоечной машиной. Если в вашей раковине есть такой шланг, рекомендуется отсоединить его и заглушить отверстие.

Как присоединить заливной шланг с защитой от протечек

1. Вытяните заливной шланг с защитой от протечек из отсека для хранения, расположенного в задней части посудомоечной машины.
2. Затяните соединение шланга с защитой от протечек на кране с резьбой 3/4 дюйма.
3. Перед запуском посудомоечной машины полностью откройте воду.

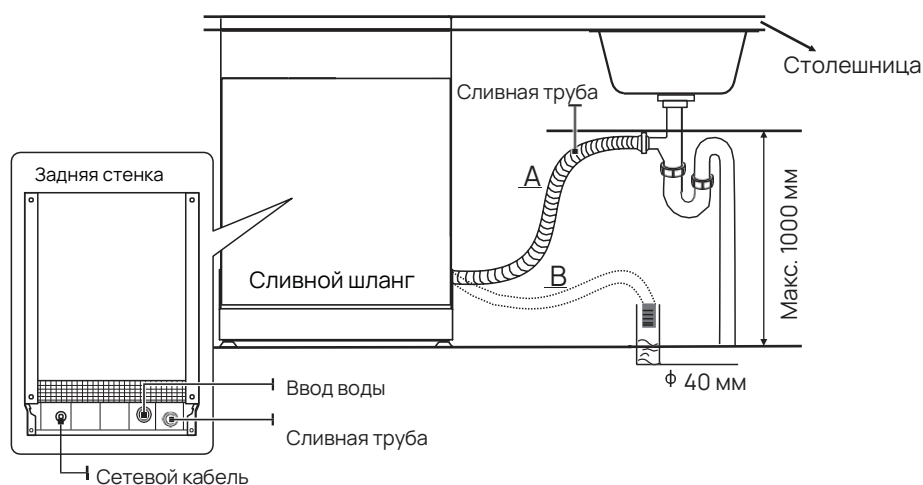
Как отсоединить заливной шланг с защитой от протечек

1. Перекройте воду.
2. Открутите соединение шланга с защитой от протечек от крана.

Присоединение сливных шлангов

Вставьте сливной шланг в сливную трубу диаметром не менее 4 см или положите его в раковину, стараясь не перегибать и не передавливать его. Высота сливной трубы должна быть от 300 мм до 1000 мм. Свободный конец шланга не должен быть погружен в воду во избежание обратного потока.

- Надежно закрепите сливной шланг в положении А или В



Как слить воду из шлангов

В сливном шланге может остаться вода. Необходимо слить воду из шланга в подходящую емкость, которую нужно держать рядом с раковиной и ниже ее уровня.

Слив воды

Подсоедините шланг для слива воды. Сливной шланг должен быть правильно установлен во избежание утечки. Убедитесь, что шланг для слива воды не перекручен и не сдавлен.

Удлинительный шланг

Если вам понадобится удлинить сливной шланг, убедитесь, что используется шланг с аналогичными характеристиками. Он не должен быть длиннее 4 метров, иначе эффективность работы посудомоечной машины может быть снижена.

Подключение сифона

Соединение для слива должно находиться на высоте менее 1000 мм (максимум) от дна посудомоечной машины.

Размещение прибора

Установите прибор в нужном месте. Задняя стенка должна упираться в стену за ней, а стороны – в примыкающие шкафы или стены. Посудомоечная машина оснащена шлангами подачи и слива воды, которые могут быть расположены как с правой, так и с левой стороны для облегчения правильной установки.

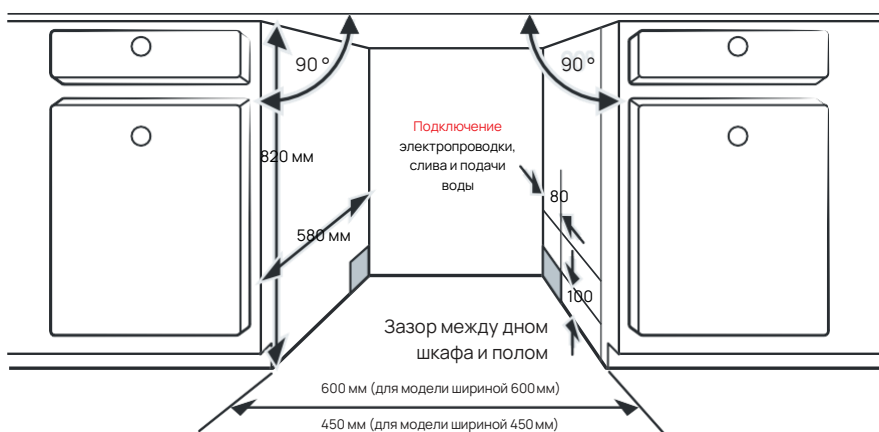
Установка

Шаг 1. Выбор оптимального места для установки посудомоечной машины

Место установки посудомоечной машины должно находиться рядом с существующими точками подачи и отведения воды и розеткой.

Иллюстрации размеров шкафа и места установки посудомоечной машины.

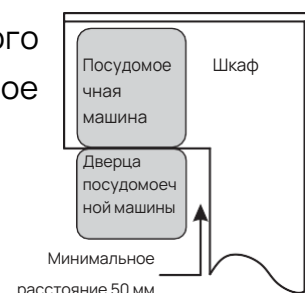
1. Менее 5 мм между верхней панелью посудомоечной машины и шкафом; внешняя дверца выровнена относительно шкафа.




2. Если посудомоечная машина установлена в углу кухонного гарнитура, при открывании дверцы должно оставаться свободное пространство.

ПРИМЕЧАНИЕ:

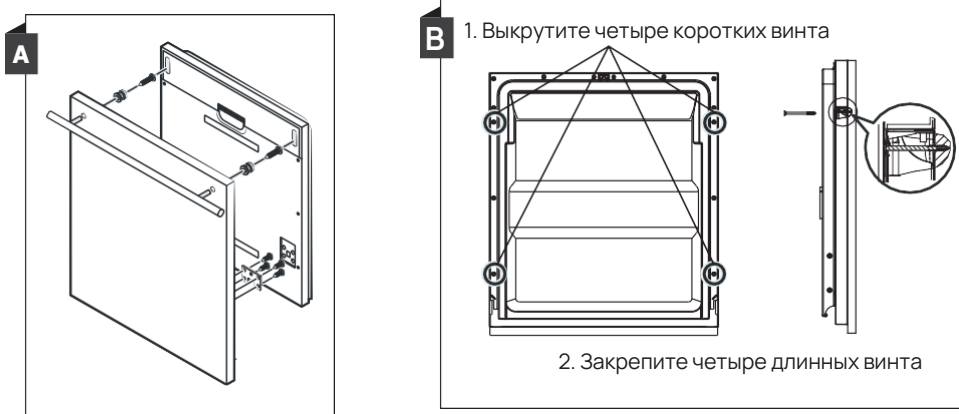
В зависимости от местоположения электрической розетки может понадобиться вырезать отверстие в противоположной стенке шкафа.



Шаг 2. Размеры и установка декоративной панели

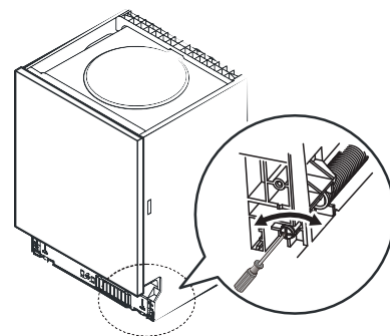
 Для монтажа следуйте инструкции по установке, прилагаемой к декоративной дверной панели.

Установите крючок на декоративной панели и вставьте крючок в паз внешней дверцы посудомоечной машины (см. рисунок А). После установки панели закрепите ее на внешней дверце с помощью винтов и болтов (см. рисунок В).



Шаг 3. Регулировка натяжения дверной пружины

1. Пружины дверцы настраиваются на заводе на правильное натяжение. После установки декоративной панели необходимо отрегулировать натяжение дверной пружины. Поверните регулировочный винт, чтобы привести в действие регулятор для натяжения или ослабления стального троса.



2. Натяжение пружины дверцы является правильным, если дверь остается горизонтальной в полностью открытом положении, но при этом поднимается в закрытое положение легким движением пальца.

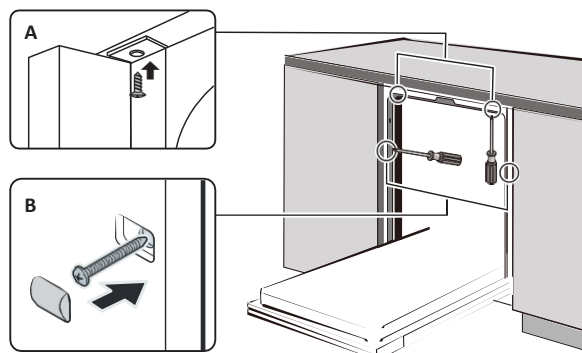
Шаг 4. Этапы установки посудомоечной машины



См. этапы установки на установочных чертежах для конкретной модели.

1. Закрепите планка защиты от конденсата под рабочей поверхностью шкафа. Убедитесь, что указанная планка находится вровень с краем рабочей поверхности (Шаг 2).
2. Подсоедините заливной шланг к системе подачи холодной воды.
3. Подсоедините сливной шланг.
4. Подключите шнур питания.
5. Установите посудомоечную машину в шкаф.
6. Выровняйте посудомоечную машину. Заднюю ножку можно отрегулировать на нижней панели посудомоечной машины, поворачивая крестообразный винт в середине основания посудомоечной машины с помощью отвертки. Для регулировки передних ножек используйте плоскую отвертку и поворачивайте передние ножки до тех пор, пока посудомоечная машина не будет стоять ровно. (Шаг 5 - Шаг 6)
7. Установите мебельную панель на внешнюю дверцу посудомоечной машины. (Шаг 7 - Шаг 10)
8. Отрегулируйте натяжение пружин дверцы, используя крестовую отвертку и ее вращая по часовой стрелке для натяжения левой и правой пружины дверцы. Невыполнение этого шага может привести к повреждению посудомоечной машины. (Шаг 11)
9. Посудомоечная машина должна быть надежно закреплена на месте. Это можно сделать двумя способами:

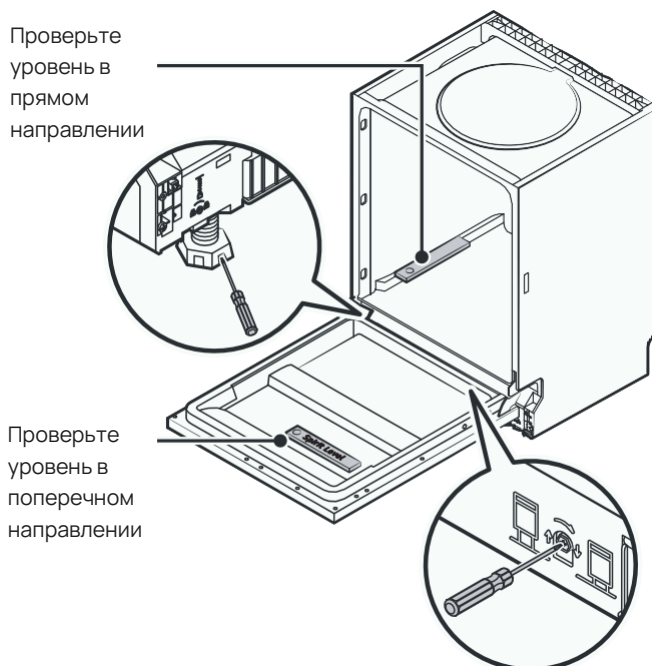
- A. Обычная рабочая поверхность: Вставьте монтажный крюк в паз боковой плоскости и закрепите его на рабочей поверхности с помощью винтов.
- B. Рабочая поверхность из мрамора или гранита: Закрепите машину по бокам шурупами.



Шаг 5. Выравнивание посудомоечной машины

Посудомоечная машина должна быть установлена ровно для правильной работы полки для посуды и эффективности мойки.

1. Поместите спиртовой уровень на дверцу и направляющую стойки внутри камеры, как показано на рисунке, чтобы проверить, ровно ли стоит посудомоечная машина.
2. Выровняйте посудомоечную машину, отрегулировав по отдельности три выравнивающие ножки.
3. При выравнивании посудомоечной машины следите за тем, чтобы посудомоечная машина не опрокинулась.

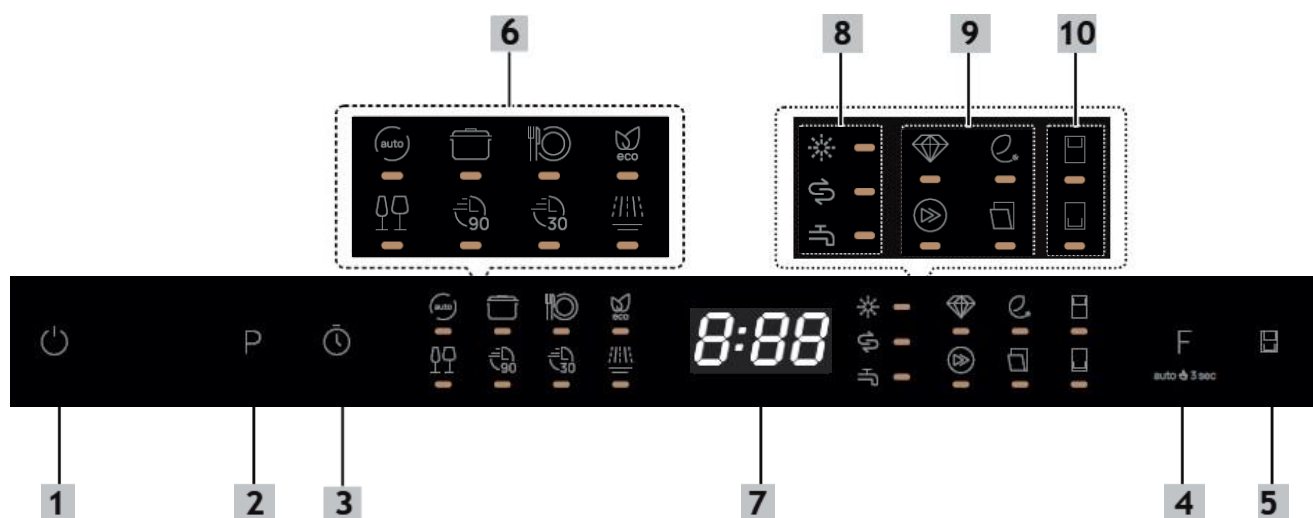


ПРИМЕЧАНИЕ:

Максимальная высота регулировки ножек составляет 50 мм.

Функции и программы



Панель управления





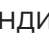









Управление (кнопки)

1	Питание	Нажмите эту кнопку, чтобы включить посудомоечную машину.
2	Программа	Нажмите эту кнопку, чтобы выбрать соответствующую программу мойки; загорится индикатор программы
3	Отложенный старт	Нажмите кнопку «Отложенный старт», чтобы задать задержку пуска в часах. Цикл можно отложить на срок до 24 часов. Каждое нажатие кнопки увеличивает время задержки на 1 час.
4	Функция	Нажмите кнопку для выбора функции, загорится соответствующий индикатор.
5	Выбор корзины	Нажмите кнопку для выбора загрузки верхней или нижней корзины, при этом загорятся соответствующие индикаторы ().

Дисплей

6	Индикатор программы	 Авто Для слабо, нормально или сильно загрязненной посуды, с засохшей или не засохшей пищей.
		 Интенсивная Для сильно загрязненной посуды и нормально загрязненных кастрюль, сковородок, тарелок и т.д. с засохшей пищей.

6 Индикатор программы	<p> Универсальная</p> <p>Для нормально загрязненной посуды, такой как кастрюли, тарелки, стаканы и слабо загрязненные сковороды.</p> <p> ЭКО</p> <p>Это стандартная программа, подходящая для нормально загрязненной посуды, такой как кастрюли, тарелки, стаканы и слабо загрязненные сковороды.</p> <p> Бокалы</p> <p>Для слабозагрязненной посуды и стекла.</p> <p> 90 мин.</p> <p>Для нормально загрязненной посуды, которую нужно быстро вымыть.</p> <p> Быстрая</p> <p>Более короткая мойка для слабозагрязненной посуды, которая не нуждается в сушке.</p> <p> Замачивание</p> <p>Для ополаскивания посуды, которую вы планируете помыть позже в тот же день.</p>
7 Экран	<p> Для отображения оставшегося времени программы, времени задержки, кода ошибки и т.д.</p>
8 Предупреждающие индикаторы	<p> Ополаскиватель</p> <p>Индикатор «» означает, что в посудомоечной машине закончился ополаскиватель, и его нужно долить.</p> <p> Соль</p> <p>Если горит индикатор «», это означает, что в посудомоечной машине мало посудомоечной соли и ее необходимо добавить.</p> <p> Водяной кран</p> <p>Если горит индикатор «», это означает, что кран воды закрыт.</p>
9 Индикатор функций	<p> Тщательная мойка</p> <p>Для мытья очень грязной, трудноотмываемой посуды. (Можно использовать только с программами Интенсивная, Универсальная, ЭКО, Бокалы, 90 мин).</p>

	<p> Автооткрывание При активации данной функции дверь посудомоечной машины открывается автоматически при завершении процесса мойки.</p> <p> Экспресс Сокращает время программы. (Можно использовать только с программами Интенсивная, Универсальная, ЭКО, Бокалы, 90 мин).</p> <p> Экономия энергии Можно выбрать при небольшом количестве посуды. (Можно использовать только с программами Интенсивная, Универсальная, ЭКО, Бокалы, 90 мин).</p>
<p>Индикатор 10 Выбора корзины</p>	<p> Верхняя Если выбрать настройку «Верхняя», будет вымыта только посуда в верхней корзине. Нижний разбрызгиватель работать не будет.</p> <p> Нижняя Если выбрать настройку «Нижняя», будет вымыта только посуда в нижней корзине. Верхний разбрызгиватель работать не будет.</p>

Смягчитель воды

Смягчитель воды настраивается вручную с помощью шкалы жесткости воды.

Смягчитель воды предназначен для удаления из воды минералов и солей, которые могут оказать вредное или неблагоприятное воздействие на работу прибора.

Чем больше минералов, тем жестче вода.

Смягчитель нужно отрегулировать в соответствии с жесткостью воды в вашем регионе. Местное управление водоснабжения может проконсультировать вас о жесткости воды в вашем регионе.

Регулирование потребления соли

Конструкция посудомоечной машины позволяет регулировать количество потребляемой соли в зависимости от жесткости используемой воды. Это позволяет настроить оптимальный уровень потребления соли.

Для настройки потребления соли выполните следующие действия.

1. Включите прибор;

2. В течение 60 секунд после включения прибора нажмите кнопку выбора программы более чем на 5 секунд, чтобы войти в режим настройки смягчителя воды;
3. Нажмите кнопку выбора программы, чтобы выбрать настройку в соответствии с местными условиями, настройки будут меняться в следующей последовательности: Н3- >Н4- >Н5- >Н6- >Н1- >Н2- >Н3;
4. Нажмите кнопку питания, чтобы завершить режим настройки.

ЖЕСТКОСТЬ ВОДЫ				Уровень умягчения воды	Потребление соли (грамм/цикл)
немецкие градусы dH	французские градусы fH	британские градусы Кларка	ммоль/л		
0 - 5	0 - 9	0 - 6	0 - 0,94	Н1	0
6 - 11	10 - 20	7 - 14	1,0 - 2,0	Н2	9
12 - 17	21 - 30	15 - 21	2,1 - 3,0	Н3	12
18 - 22	31 - 40	22 - 28	3,1 - 4,0	Н4	20
23 - 34	41 - 60	29 - 42	4,1 - 6,0	Н5	30
35 - 55	61 - 98	43 - 69	6,1 - 9,8	Н6	60

$1^{\circ}\text{dH}=1,25^{\circ}\text{Кларка}=1,78^{\circ}\text{fH}=0,178\text{ ммоль/л}$ Заводская установка: Н3

Обратитесь в местный водоканал за информацией о жесткости воды в вашем водопроводе.



Ознакомьтесь с разделом «Загрузка соли в смягчитель». Стандартное исполнение, если в вашей посудомоечной машине нет соли.

ПРИМЕЧАНИЕ:

Если в вашей модели нет смягчителя воды, вы можете пропустить этот раздел.

Смягчитель воды

Жесткость воды отличается в разных районах. Если в посудомоечной машине используется жесткая вода, на посуде и утвари образуется налет.

Прибор оснащен специальным смягчителем с контейнером соли, специально разработанный для удаления извести и минералов из воды.

Функции ополаскивателя и моющего средства

ВНИМАНИЕ

Используйте только фирменный ополаскиватель для посудомоечной машины. Никогда не наполняйте дозатор ополаскивателя другими веществами (например, средством для чистки посудомоечных машин, жидким моющим средством). Это может привести к повреждению прибора.

Ополаскиватель дозируется во время последнего полоскания, чтобы предотвратить образование капель воды на посуде, которые могут оставить пятна и разводы. Он также улучшает сушку, позволяя воде стекать с посуды. Ваша посудомоечная машина предназначена для использования жидких ополаскивателей.

Когда доливать ополаскиватель

Регулярность пополнения дозатора зависит от частоты мытья посуды и используемой настройки ополаскивателя.

- Индикатор низкого уровня ополаскивателя (☼) загорается, когда требуется долить ополаскиватель.
- Не переполняйте дозатор ополаскивателя.

Функция моющего средства

Химические ингредиенты, входящие в состав моющего средства, необходимы для растворения, измельчения и удаления загрязнений из посудомоечной машины. Большинство моющих средств коммерческого качества подходят для этой цели.

▲ ВНИМАНИЕ

- Правильное использование моющего средства
Используйте только моющее средство, специально предназначенное для посудомоечных машин. Моющее средство должно быть свежим и сухим. Не засыпайте моющее средство в дозатор, пока не будете готовы к запуску посудомоечной машины.










Моющее средство для посудомоечных машин является агрессивным!
Храните моющее средство для посудомоечных машин в недоступном для детей месте.

Выбор программы

Таблица циклов мойки

В таблице ниже показано, какие программы лучше всего подходят в зависимости от степени загрязнения и какое количество моющего средства необходимо. В ней также представлена различная информация о программах.

(●) Означает: необходимо залить ополаскиватель в дозатор ополаскивателя.

Программа	Описание цикла	Средство для предв. /основной мойки	Время работы (мин)	Энергия (кВтч)	Вода (л)	Ополаскиватель
 Авто	Предварительная мойка (45°C) Автоматическая мойка (55-65°C) Ополаскивание Ополаскивание Ополаскивание (50-55°C) Сушка	5/20 г 1 шт.	85-150	0,615-1,201	9,2-13,9	●
 Интенсивная	Предварительная мойка (50°C) Мойка (65°C) Ополаскивание Ополаскивание Ополаскивание (60°C) Сушка	5/20 г 1 шт.	205	1,129	14,1	●
 Универсальная	Предварительная мойка (45°C) Мойка (55°C) Ополаскивание Ополаскивание Ополаскивание (60°C) Сушка	5/20 г 1 шт.	175	0,930	13,9	●
 (*EN50242)	Мойка (50°C) Ополаскивание Ополаскивание (45°C) Сушка	25 г 1 шт.	198	0,658	8,5	●
 Бокалы	Предварительная мойка (40°C) Мойка (50°C) Ополаскивание Ополаскивание (50°C) Сушка	5/20 г (1 или 2 шт.)	120	0,671	11,3	●
 90 мин.	Мойка (55°C) Ополаскивание Ополаскивание (50°C) Сушка	25 г 1 шт.	90	0,620	8,4	●
 Быстрая	Мойка (40°C) Ополаскивание (40°C) Ополаскивание (55°C)	15 г	30	0,583	10,0	○



Ополаскивание

Предварительная
мойка

15

0,018

3,6



ПРИМЕЧАНИЕ:

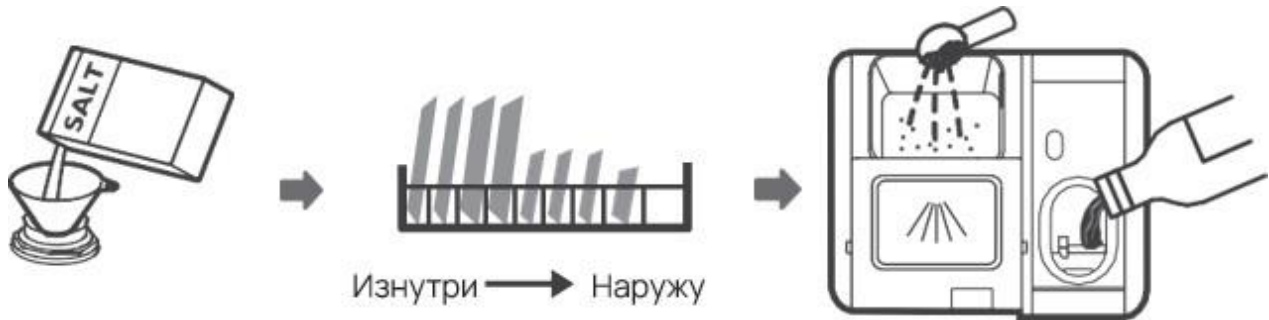


(*EN50242)

Эта программа является циклом для испытания. Информация для испытаний на сопоставимость в соответствии с EN50242.

Использование посудомоечной машины

Перед использованием посудомоечной машины:



1. Настройка умягчения воды
2. Загрузка соли в смягчитель
3. Загрузка корзины
4. Загрузка дозатора моющего средства



Пожалуйста, ознакомьтесь с разделом «Смягчитель воды». Специальное исполнение, если вам нужно настроить смягчитель воды.

Загрузка соли в смягчитель

ПРИМЕЧАНИЕ:

Если в вашей модели нет смягчителя воды, вы можете пропустить этот раздел.

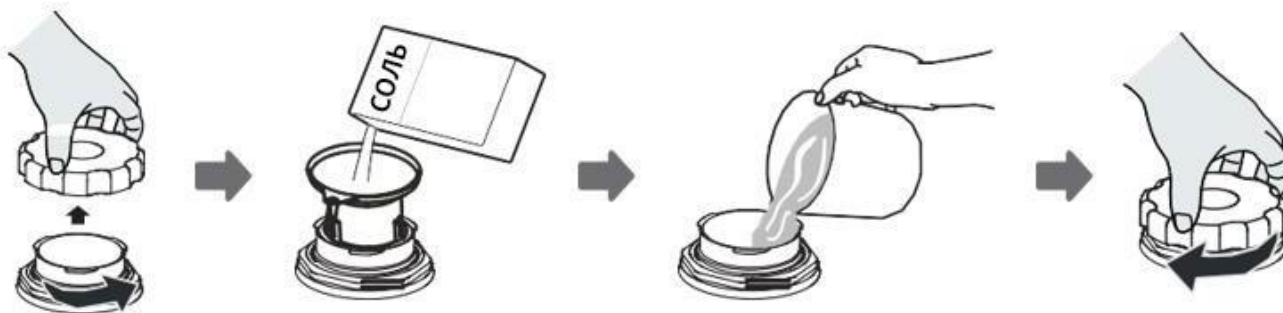
Используйте только соль, предназначенную для посудомоечных машин.

Контейнер для соли находится под нижней корзиной и должен быть заполнен, как описано ниже:

⚠ ВНИМАНИЕ

- **Используйте только соль, специально предназначенную для посудомоечных машин!**
Любой другой вид соли, не предназначенный специально для использования в посудомоечных машинах, особенно поваренная соль, повредит смягчитель воды. В случае повреждения, вызванного использованием неподходящей соли, изготовитель не дает никаких гарантий и не несет ответственности за причиненный ущерб.
- **Засыпайте соль только перед выполнением цикла.**
Это предотвратит нахождение просыпанных частиц соли или соленой воды на дне машины в течение длительного времени, что может вызвать коррозию.

Для добавления соли следуйте приведенным ниже инструкциям:



1. Снимите нижнюю корзину и открутите крышку резервуара.
2. Поместите конец воронки (если она входит в комплект поставки) в отверстие и засыпьте около 1,5 кг посудомоечной соли.
3. Заполните контейнер для соли водой до максимального уровня. Если из контейнера для соли выльется небольшое количество воды, это нормально.
4. После заполнения контейнера плотно закрутите крышку.
5. Предупреждающий индикатор соли погаснет после заполнения контейнера солью.
6. После засыпки соли в контейнер следует сразу же запустить программу мойки (рекомендуется использовать короткую программу). В противном случае система фильтрации, насос или другие важные детали машины могут быть повреждены соленой водой. Такие случаи не покрываются гарантией.

ПРИМЕЧАНИЕ:

Контейнер для соли следует наполнять только после того, как на панели управления загорится индикатор соли (☹). В зависимости от скорости растворения соли индикатор может гореть, даже если контейнер для соли заполнен.

Если на панели управления нет индикатора соли (в некоторых моделях), вы можете

примерно определить момент добавления соли в смягчитель по циклам работы посудомоечной машины.

Если соль рассыпалась, запустите ополаскивание или быструю программу, чтобы смыть ее.

Советы по загрузке корзины

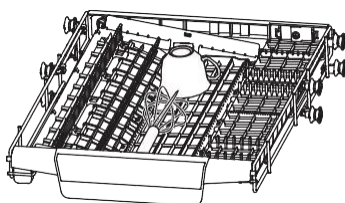
Удобное извлечение столовых приборов

Столовые приборы поддерживаются на весу по принципу кривошипно-шатунного механизма. Удобный рычаг заходит под нож и вилку, удерживая несколько столовых приборов одновременно.



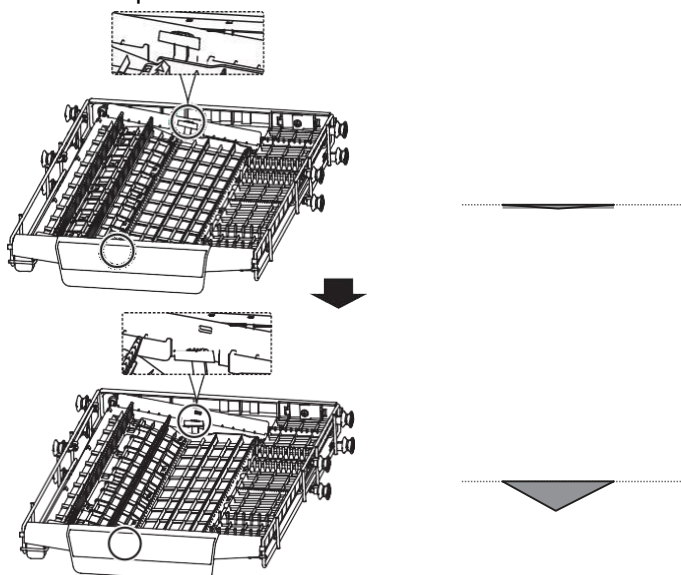
Эффективное использование пространства

Здесь можно разместить такую посуду, как венчики для яиц, чашки и т.д., независимо от верхней корзины.



Регулировка высоты полки

Ослабьте четыре кнопки на лотке и осторожно нажмите на него.



Регулировка верхней корзины

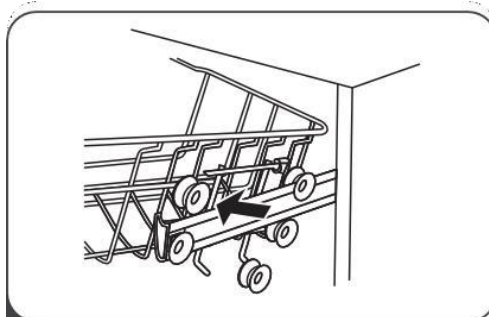
Тип 1:

Высоту верхней корзины можно легко отрегулировать для размещения более высоких тарелок в верхней или нижней корзине.

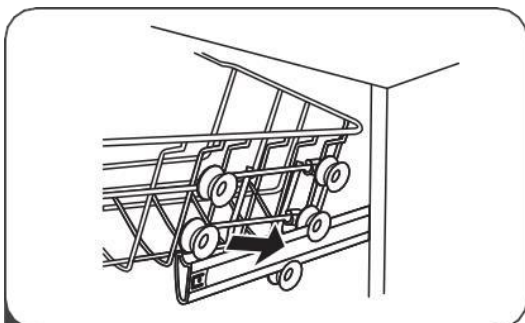
Чтобы отрегулировать высоту верхней полки, выполните следующие действия:



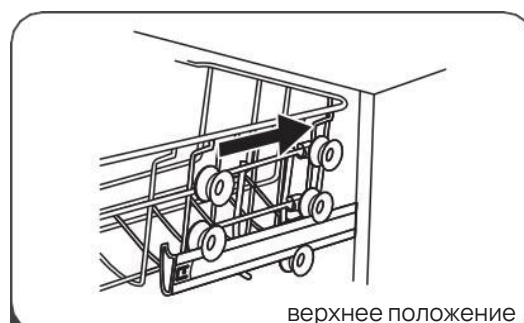
1 Вытяните верхнюю корзину.



2 Снимите верхнюю корзину.

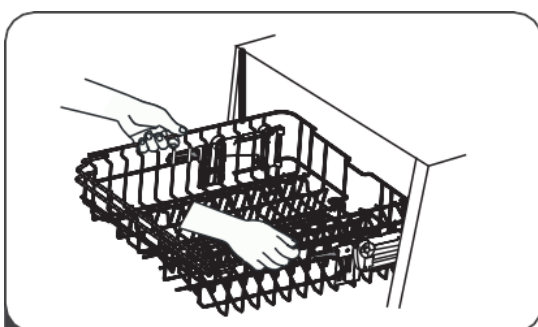


3 Снова установите верхнюю корзину на верхние или нижние ролики.

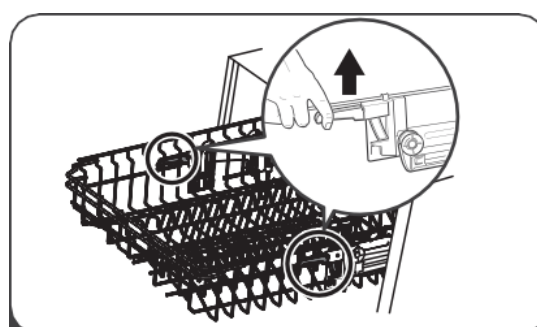


Вставьте верхнюю корзину.

Тип 2:



1 Чтобы поднять верхнюю корзину, просто поднимите верхнюю корзину по центру с каждой стороны, пока она не зафиксируется в верхнем положении. Поднимать ручку регулировки нет необходимости.



2 Чтобы опустить верхнюю корзину, поднимите регулировочные ручки с каждой стороны, чтобы освободить корзину и опустить ее в нижнее положение.

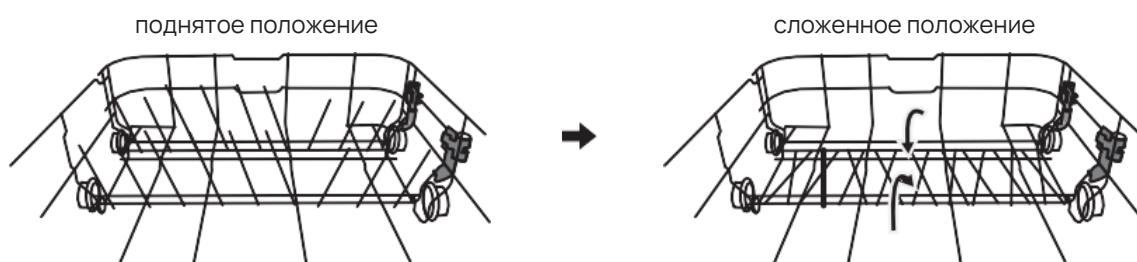
Складывание полок для чашек

Чтобы освободить место для высоких предметов в верхней корзине, поднимите полку для чашек. После этого вы можете поставить к ней высокие стаканы. Вы также можете снять ее, когда она не нужна.



Складывание держателей тарелок

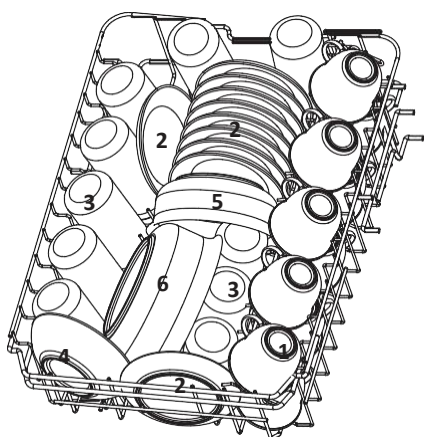
Прутья нижней корзины используются для фиксации тарелок и блюд. Их можно сложить, чтобы освободить место для крупных предметов.



Загрузка корзины в соответствии со стандартом EN50242:

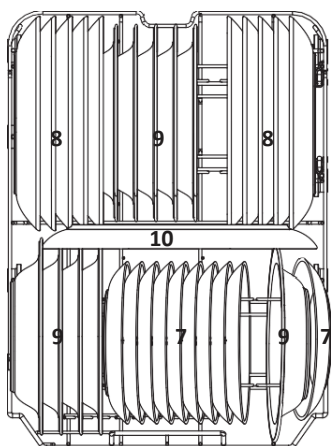
Полная загрузка посудомоечной машины способствует экономии энергии и воды.

1. Верхняя корзина:



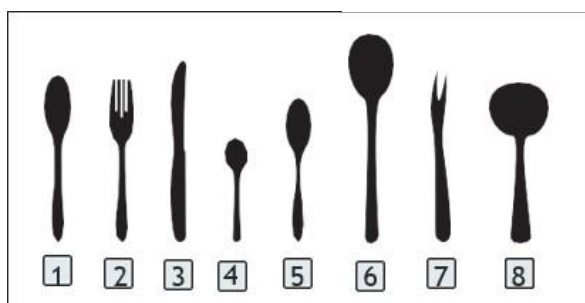
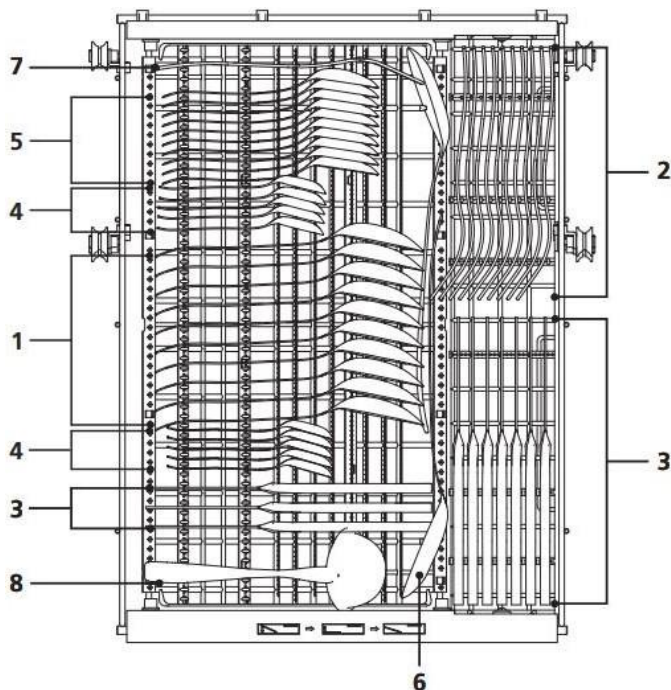
Кол-во	Предмет
1	Чашки
2	Блюдца
3	Стаканы
4	Небольшая сервировочная миска
5	Средняя сервировочная миска
6	Большая сервировочная миска

2. Нижняя корзина:



Кол-во	Предмет
7	Десертные тарелки
8	Обеденные тарелки
9	Суповые тарелки
10	Овальное блюдо

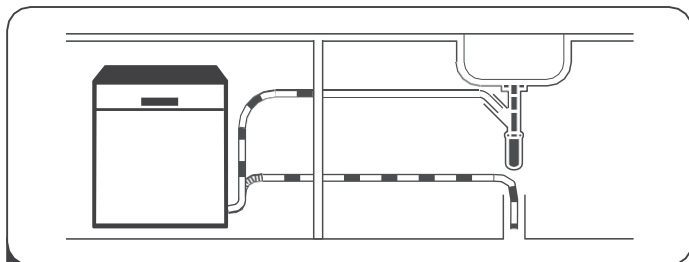
3. Полка для столовых приборов:



Кол-во	Предмет
1	Суповые ложки
2	Вилки
3	Ножи
4	Чайные ложки
5	Десертные ложки
6	Сервировочные ложки
7	Сервировочная вилка
8	Половник для соуса

Краткое руководство пользователя

Подробная информация о работе с машиной приведена в соответствующих разделах инструкции по эксплуатации.



1 Установите посудомоечную машину

Информация для испытаний на сопоставимость в соответствии с EN50242

Вместимость: 10 столовых наборов

Положение верхней корзины: нижнее

Программа: ЭКО

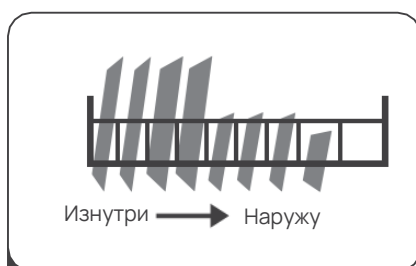
Настройка ополаскивателя: макс.

Настройка смягчителя: Н3

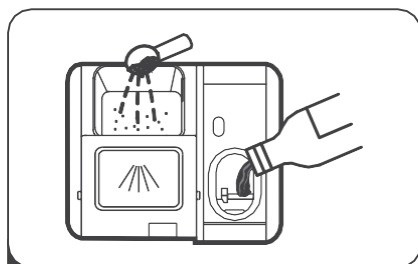
(Ознакомьтесь с разделом «ИНСТРУКЦИЯ ПО УСТАНОВКЕ»)



2 Очистите посуду от больших остатков пищи



3 Загрузите корзины



4 Загрузите средства в машину



5 Выберите программу и запустите посудомоечную машину

Подготовка и загрузка посуды

- Рекомендуется приобретать посуду с маркировкой «Устойчива к мытью в посудомоечной машине».
- Для особых предметов выбирайте программу с минимально возможной температурой.
- Во избежание повреждений не вынимайте стекло и столовые приборы из посудомоечной машины сразу после окончания программы.

Для мытья следующих столовых приборов/блюд

Не подходят

- Приборы с деревянными, роговыми, фарфоровыми или перламутровыми ручками
- Пластмассовые изделия, которые не являются термостойкими

- Старые столовые приборы со склеенными деталями, не устойчивые к температуре Склеенные столовые приборы или посуда
- Оловянные или медные изделия
- Хрустальное стекло
- Стальные изделия, подверженные ржавчине
- Деревянные тарелки
- Предметы, изготовленные из синтетических волокон
- Ограниченно пригодны
- Некоторые виды стекла могут потускнеть после большого количества циклов
- Серебряные и алюминиевые детали имеют тенденцию обесцвечиваться во время мойки
- Глазурованные узоры могут потускнеть при частой машинной мойке

Рекомендации по загрузке посудомоечной машины

Соскребите крупные остатки пищи. Замочите остатки пригоревшей пищи в сковородах. Ополаскивать посуду под проточной водой не нужно.

Для наилучшей работы посудомоечной машины соблюдайте следующие рекомендации по загрузке.

(Характеристики и внешний вид корзин и корзин для столовых приборов могут отличаться от вашей модели).

Ставьте предметы в посудомоечную машину следующим образом:

- Такие предметы, как чашки, стаканы, кастрюли/сковородки и т.д., должны быть перевернуты.
- Изогнутые предметы или предметы с углублениями следует загружать наискось, чтобы вода могла стекать.
- Вся посуда должна быть уложена так, чтобы не опрокинуться.
- Вся посуда размещается таким образом, чтобы во время мытья разбрызгиватели могли свободно вращаться.
- Загружайте полые предметы, такие как чашки, стаканы, кастрюли и т.д. отверстием вниз, чтобы вода не могла собираться в емкости или глубоком основании.
- Посуда и столовые приборы не должны лежать друг в друге или закрывать друг друга.
- Во избежание повреждений стаканы не должны касаться друг друга.
- Верхняя корзина предназначена для размещения более хрупкой и легкой посуды, такой как стаканы, кофейные и чайные чашки.

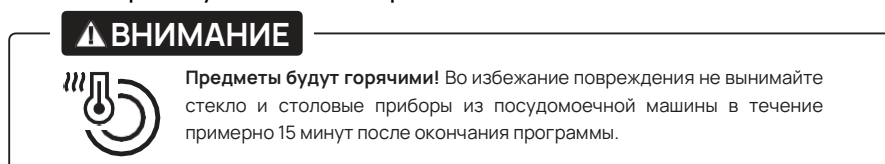
- Ножи с длинными лезвиями, поставленные в вертикальном положении, представляют потенциальную опасность!
- Длинные и/или острые столовые приборы, например, разделочные ножи, должны располагаться в верхней корзине горизонтально.
- Не перегружайте посудомоечную машину. Это важно для достижения хороших результатов и разумного потребления энергии.

ПРИМЕЧАНИЕ:

Очень мелкие предметы не следует мыть в посудомоечной машине, так как они могут легко выпасть из корзины.

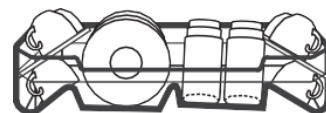
Извлечение посуды

Чтобы вода не капала из верхней корзины в нижнюю, рекомендуется сначала разгрузить нижнюю корзину, а затем верхнюю.



Загрузка верхней корзины

Верхняя корзина предназначена для размещения более хрупкой и легкой посуды, такой как стаканы, кофейные и чайные чашки и блюдца, а также тарелки, маленькие миски и неглубокие сковороды (если они не слишком грязные). Расположите посуду так, чтобы ее не сдвигали струи воды.



Загрузка нижней корзины

В нижнюю корзину рекомендуется помещать крупные и трудно очищаемые предметы: кастрюли, сковороды, крышки, сервировочные блюда и миски, как показано на рисунке ниже. Предпочтительно размещать сервировочные блюда и крышки сбоку от полок, чтобы не блокировать вращение верхнего разбрызгивателя.



Рекомендуемый максимальный диаметр тарелок перед дозатором моющего средства - 19 см, чтобы не мешать его открытию.

Загрузка корзины для столовых приборов

Столовые приборы следует укладывать в корзину для столовых приборов отдельно друг от друга в соответствующих положениях. Избегайте нагромождения столовых приборов во избежание недостаточной эффективности очистки.

⚠ ВНИМАНИЕ

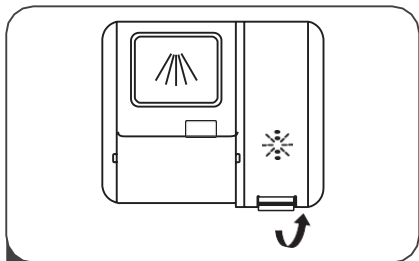


Не допускайте, чтобы какой-либо предмет выступал через дно. Всегда загружайте острую посуду острием вниз!

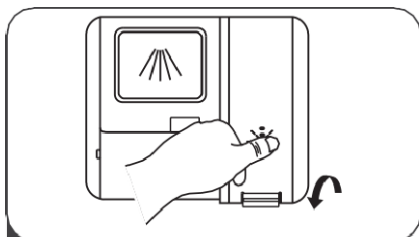


Для достижения наилучшего эффекта мойки, загружайте корзины в соответствии со стандартными вариантами загрузки в

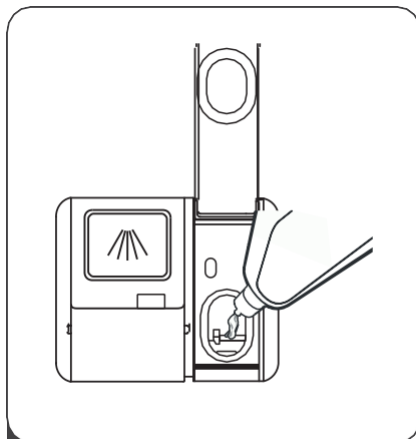
Заполнение резервуара



1 Снимите крышку резервуара ополаскивателя, подняв ручку вверх.



3 В конце закройте крышку.



2 Залейте ополаскиватель в дозатор, не допуская его переполнения.

Регулировка резервуара ополаскивателя

Для достижения лучшей эффективности сушки при экономном расходе ополаскивателя в посудомоечной машине предусмотрена регулировка его расхода пользователем. Выполните следующие действия.

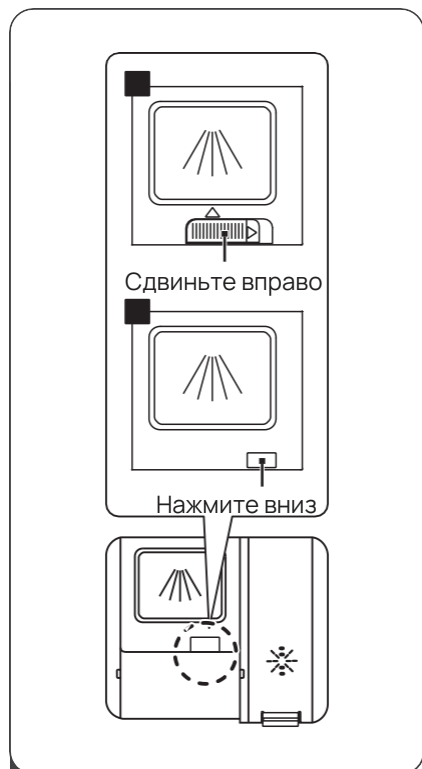
1. Включите посудомоечную машину, вставив вилку в розетку;
2. Откройте дверцу, в течение 60 секунд после шага 1 нажмите кнопку выбора программы и удерживайте ее более 5 секунд. Затем нажмите кнопку «Отложенный старт», чтобы войти в режим настройки. Индикация ополаскивателя мигает с частотой 1 Гц.

3. Нажмите кнопку выбора программы, чтобы выбрать настройку в соответствии с вашим режимом использования, настройки будут меняться в следующей последовательности: d3- > d4- > d5- > d1- > d2- > d3.

Чем выше число, тем больше ополаскивателя использует посудомоечная машина.

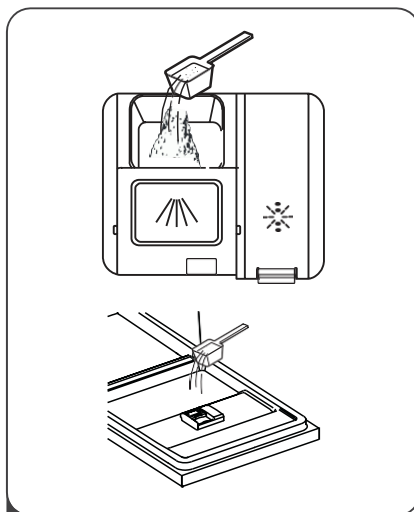
4. Не нажимайте ни одну кнопку 5 секунд или нажмите кнопку «Питание» для выхода из режима настройки. Настройка завершена.

Заполнение дозатора моющего средства

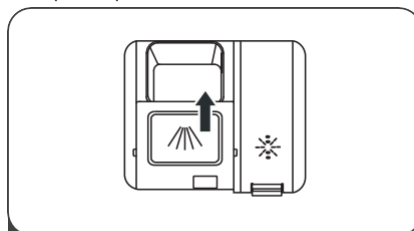


1 Выберите способ открывания в соответствии с вашей моделью.

1. Откройте крышку, сдвинув фиксатор.
2. Откройте крышку, нажав на защелку.



Добавьте моющее средство в большой отсек (A) для основной мойки. Для лучшего результата очистки, особенно при наличии сильно загрязненной посуды, налейте небольшое количество моющего средства на дверцу. Дополнительное моющее средство используется на этапе предварительной мойки.



Закройте заслонку, сдвинув ее вперед и нажав вниз.

ПРИМЕЧАНИЕ:

- Имейте в виду, что в зависимости от загрязнения воды настройки могут отличаться.
- Соблюдайте рекомендации изготовителя, указанные на упаковке моющего средства.

Запуск цикла мойки

1. Выдвиньте нижнюю и верхнюю корзину, загрузите посуду и задвиньте их обратно. Рекомендуется сначала загрузить нижнюю корзину, а затем верхнюю.
2. Залейте моющее средство.
3. Вставьте вилку в розетку. Параметры питания см. в «Технические данные прибора». Убедитесь, что подача воды полностью открыта.
4. Откройте дверцу, нажмите кнопку питания.
5. Выберите программу, загорится соответствующий индикатор. Затем закройте дверцу, и посудомоечная машина начнет свой цикл.

Изменение программы во время цикла

Цикл мойки можно изменить только в том случае, если с его начала прошло немного времени. В противном случае моющее средство уже могло быть дозировано, а посудомоечная машина уже могла слить воду для мойки. В этом случае необходимо перезагрузить посудомоечную машину и долить моющее средство в дозатор. Чтобы сбросить цикл машины, выполните следующие действия:

1. Немного приоткройте дверцу, чтобы остановить работу посудомоечной машины, после того как разбрызгиватель остановится, вы можете полностью открыть дверцу.
2. Нажмите кнопку выбора программы более чем на три секунды, машина перейдет в режим ожидания.
3. Теперь вы можете изменить программу на нужный цикл.



Забыли положить посуду?

Забытую посуду можно добавить в любое время до открытия дозатора моющего средства. Для этого выполните следующие действия:

1. Немного приоткройте дверцу, чтобы остановить мойку.
2. После того как разбрызгиватель остановится, вы можете полностью открыть дверцу.
3. Добавьте забытую посуду.
4. Закройте дверцу.
5. Посудомоечная машина продолжит работать.



⚠ ВНИМАНИЕ



Во время выполнения цикла открывать дверцу опасно из-за риска ожога горячим паром.

Автоматическое открытие

После мойки дверца открывается автоматически для достижения лучшего эффекта сушки.

ПРИМЕЧАНИЕ:

Дверцу посудомоечной машины нельзя блокировать, если она настроена на автоматическое открывание.

Это может нарушить работу дверного замка.

В быстрой программе и программе ополаскивания отсутствует функция автоматического открывания.

Важно! Функция автоматического открытия включена по умолчанию. Для отключения функции нажмите и удерживайте клавишу **F** в течении 3 секунд.



Обслуживание и очистка

Уход за наружными поверхностями

Дверца и уплотнитель дверцы

Регулярно протирайте уплотнитель дверцы мягкой влажной тканью, чтобы удалить остатки пищи. При загрузке посудомоечной машины остатки пищи и напитков могут попадать на боковые стороны дверцы посудомоечной машины. Эти поверхности находятся вне моечной камеры, и вода из разбрызгивателей на них не попадает. Любые отложения следует вытирать перед закрытием дверцы.

Панель управления

При необходимости очистки панель управления следует протирать только мягкой влажной тканью.

⚠ ВНИМАНИЕ

- Во избежание попадания воды в дверной замок и электрические компоненты не пользуйтесь чистящими средствами с распылителями.
- Никогда не используйте абразивные чистящие средства или металлические губки для наружных поверхностей, так как они могут поцарапать покрытие. Некоторые бумажные полотенца также могут поцарапать поверхность или оставить на ней следы.

Уход за внутренними деталями

Система фильтрации

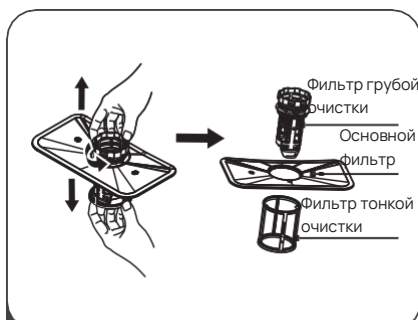
Система фильтрации на дне моечной камеры задерживает крупный мусор во время цикла мойки, включая посторонние предметы, такие как зубочистки или скорлупа. Накопленный крупный мусор может привести к засорению фильтров. Регулярно проверяйте состояние фильтров, аккуратно удаляйте посторонние предметы и при необходимости очищайте детали системы фильтрации водой. Для очистки фильтра выполните следующие действия.

ПРИМЕЧАНИЕ:

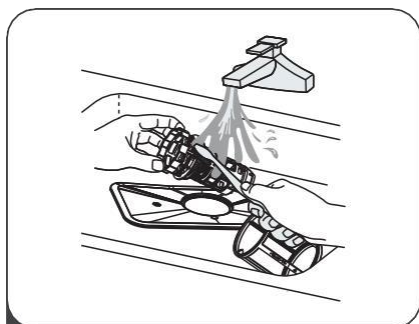
Иллюстрации приведены только для справки, системы фильтрации и разбрызгивателей могут отличаться в зависимости от модели.



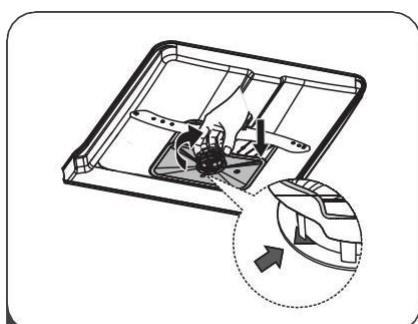
- 1** Удерживая фильтр грубой очистки, поверните его против часовой стрелки, чтобы разблокировать фильтр. Поднимите фильтр вверх и выньте из посудомоечной машины.



- 2** Фильтр тонкой очистки можно извлечь из нижней части блока фильтров. Фильтр грубой очистки можно отсоединить от основного фильтра, слегка сжав фиксаторы в верхней части и потянув его в сторону.



- 3** Крупные остатки пищи можно удалить, промыв фильтр под проточной водой. Для более тщательной очистки используйте мягкую щетку.



- 4** Соберите фильтры в порядке, обратном порядку разборки, установите стакан фильтра и поверните его по часовой стрелке.

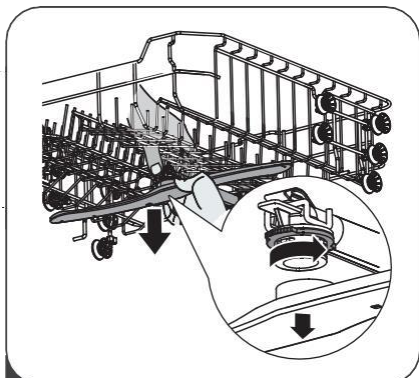
⚠ ВНИМАНИЕ

- Не затягивайте фильтры слишком сильно. Установите фильтры в обратном порядке, надежно затянув их, иначе крупный мусор может попасть в систему и вызвать засорение.
- Никогда не используйте посудомоечную машину без установленных фильтров. Неправильная замена фильтра может снизить уровень производительности прибора и повредить посуду и утварь.

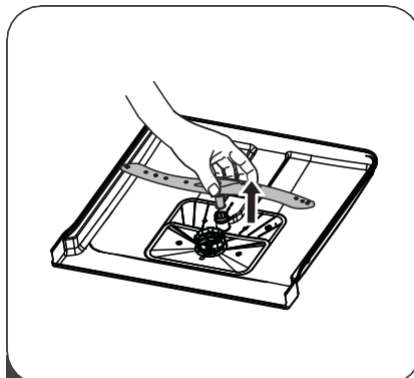
Разбрызгиватели

Необходимо регулярно очищать разбрызгиватели, так как отложения из жесткой воды засоряют форсунки и подшипники разбрызгивателей.

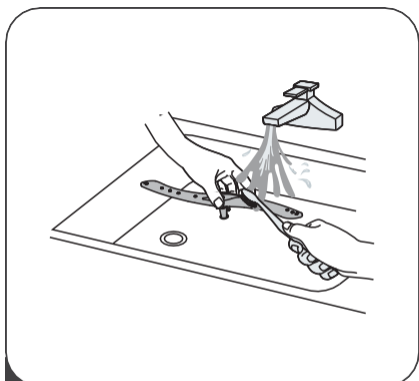
Чтобы очистить разбрызгиватели, следуйте приведенным ниже инструкциям:



- 1** Чтобы снять верхний разбрызгиватель, удерживайте центральную гайку и поверните разбрызгиватель против часовой стрелки, чтобы снять его.



- 2** Чтобы снять нижний разбрызгиватель, поднимите его вверх.



- 3** Вымойте разбрызгиватели в теплой воде с мылом и используйте мягкую щетку для очистки форсунок.

Уход за посудомоечной машиной

Меры предосторожности при отрицательной температуре

Примите меры по защите посудомоечной машины от замерзания в зимний период.

После каждого цикла мойки выполните следующие действия:

1. Отключите электрическое питание посудомоечной машины от сети.

2. Перекройте подачу воды и отсоедините водозаборный шланг от водяного крана.
3. Слейте воду из водозаборного шланга и водяного крана. (Используйте поддон для сбора воды)
4. Снова подсоедините водозаборный шланг к водяному крану.
5. Снимите фильтр на дне камеры и соберите воду из поддона с помощью губки.

После каждой мойки

После каждой мойки перекрывайте подачу воды в прибор и оставляйте дверцу слегка приоткрытой на некоторое время, чтобы влага и запахи не задерживались внутри.

Достаньте вилку

Перед чисткой или проведением технического обслуживания всегда вынимайте вилку из розетки.

Растворители и абразивные средства не допускаются

Для очистки наружных и резиновых частей посудомоечной машины не используйте растворители или абразивные чистящие средства. Используйте только тряпку с теплой мыльной водой.

Чтобы удалить пятна или разводы с внутренней поверхности, используйте тряпку, смоченную водой с небольшим количеством уксуса или чистящим средством, предназначенным специально для посудомоечных машин.

Когда машина не используется в течение длительного времени

Рекомендуется запустить цикл мойки на пустой посудомоечной машине, затем вынуть вилку из розетки, перекрыть подачу воды и оставить дверцу прибора слегка приоткрытой. Это продлит срок службы уплотнений дверцы и предотвратит появление запахов внутри прибора.

Перемещение прибора

Если прибор необходимо переместить, старайтесь держать его в вертикальном положении. При крайней необходимости его можно положить на заднюю стенку.

Уплотнения

Одним из факторов, вызывающих появление запахов в посудомоечной машине, является пища, которая остается в уплотнителях. Периодическая чистка влажной губкой предотвратит это.

Информация по безопасности

ВНИМАНИЕ

При использовании посудомоечной машины соблюдайте меры предосторожности, перечисленные ниже:

- Упаковочный материал может быть опасен для детей! Дети должны находиться под присмотром, чтобы они не играли с прибором.
- Этот прибор предназначен только для бытового использования в помещении.
- Для защиты от риска поражения электрическим током не погружайте прибор, шнур или вилку в воду или другую жидкость.
- Перед чисткой и обслуживанием прибора выньте вилку из розетки. Используйте мягкую ткань, смоченную мягким мылом, а затем протрите ее сухой тканью.
- Если шнур питания поврежден, во избежание опасности он должен быть заменен изготовителем, его сервисным центром или специалистом с аналогичной квалификацией.



Инструкции по заземлению

- Этот прибор должен быть заземлен. В случае неисправности или поломки заземление снизит риск поражения электрическим током, обеспечив путь наименьшего сопротивления электрического тока. Данный прибор оснащен вилкой с заземляющим проводником.
- Вилка должна быть вставлена в соответствующую розетку, которая установлена и заземлена в соответствии со всеми местными нормами и правилами.
- Неправильное подключение заземляющего проводника оборудования может создать риск поражения электрическим током.
- Проконсультируйтесь с квалифицированным электриком или представителем сервисной службы, если вы сомневаетесь, правильно ли заземлен прибор.
- Не вносите изменения в заводскую вилку прибора, если она не подходит к розетке.
- Поручите установку соответствующей розетки квалифицированному электрику.
- Используйте дверцу или полку для посуды посудомоечной машины только по назначению, не садитесь и не вставляйте на нее.
- Не эксплуатируйте посудомоечную машину, если какие-то панели корпуса не установлены на свои места.
- Открывайте дверцу очень осторожно, когда посудомоечная машина работает, существует опасность выплескивания воды.

- Не ставьте тяжелые предметы на открытую дверцу и не вставайте на нее. Прибор может опрокинуться вперед.
- При загрузке предметов для мойки:
- Располагайте острые предметы так, чтобы они не могли повредить уплотнение двери;
- Предупреждение: Ножи и другую посуду с острыми концами необходимо загружать в корзину остриями вниз или складывать в горизонтальном положении.
- Некоторые моющие средства для посудомоечных машин являются сильнощелочными. Их проглатывание может быть крайне опасным.
- Не допускайте попадания на кожу и глаза и не подпускайте детей к посудомоечной машине при открытой дверце.
- Убедитесь в отсутствии остатков моющего средства после завершения цикла.
- Не мойте пластмассовые предметы, если на них нет пометки «безопасно для посудомоечной машины» или аналогичной.
- Для пластмассовых изделий, не имеющих такой маркировки, уточните рекомендации изготовителя.
- Используйте только моющие и ополаскивающие средства, рекомендованные для использования в автоматической посудомоечной машине.
- Никогда не используйте мыло, стиральный порошок или средство для мытья рук в посудомоечной машине.
- Не оставляйте дверь открытой, так как это может увеличить риск споткнуться.
- При установке не допускается чрезмерное или опасное сгибание или сплющивание кабеля питания.
- Не вмешивайтесь в работу элементов управления.
- Прибор должен быть подключен к отсекающему водяному крану с помощью нового комплекта шлангов. Не используйте повторно старые комплекты.
- Для экономии энергии в режиме ожидания прибор автоматически отключается через 15 минут без вмешательства пользователя.
- Максимальная вместимость: 10 столовых наборов.
- Максимально допустимое давление воды на входе составляет 1 МПа.
- Минимально допустимое давление воды на входе составляет 0,04 МПа.

3. Устранение неисправностей

Советы по устранению неисправностей

Перед обращением в сервисную службу

Следующие таблицы помогут вам устранить неполадки без обращения в сервисную службу.

Проблема	Возможные причины	Способ устранения
Посудомоечная машина не включается	Перегорел предохранитель или сработал автоматический выключатель.	Замените предохранитель или включите автоматический выключатель. Отключите другие приборы, находящиеся в одной цепи с посудомоечной машиной.
	Источник питания не включен.	Убедитесь, что посудомоечная машина включена и дверца надежно закрыта. Убедитесь, что шнур питания правильно подключен к розетке.
	Низкий напор воды	Убедитесь, что водопровод подключен правильно и вода открыта.
	Не до конца закрыта дверца посудомоечной машины.	Убедитесь, что дверца полностью закрыта и защелкнута.
Вода не откачивается из посудомоечной машины	Перекрученный или защемленный сливной шланг.	Проверьте сливной шланг.
	Фильтр засорился.	Проверьте систему фильтрации.
	Засорение кухонной раковины.	Проверьте кухонную раковину, чтобы убедиться, что из нее хорошо сливается вода. Если проблема в том, что из раковины не сливается вода, возможно, следует вызывать сантехника, а не мастера по обслуживанию посудомоечных машин.
Пена в камере	Неправильное моющее средство.	Используйте только специальное моющее средство для посудомоечных машин, чтобы избежать образования пены. Если это произошло, откройте посудомоечную машину и дайте пене испариться. Вылейте 1 литр холодной воды на дно посудомоечной машины. Закройте дверцу посудомоечной машины, затем выберите любой цикл. Вначале посудомоечная машина будет сливать воду. Откройте дверцу после завершения этапа слива и проверьте, исчезли ли остатки воды. При необходимости повторите.
	Пролитый ополаскиватель.	Всегда сразу же вытирайте пролитые ополаскиватели.

Пятна внутренней поверхности камеры	на	Возможно, было использовано моющее средство с красителем.	Убедитесь, что моющее средство не содержит красителей.
Белая пленка внутренней поверхности	на	Минералы из жесткой воды.	Для очистки внутренней поверхности используйте влажную мягкую ткань с моющим средством для посудомоечных машин и наденьте резиновые перчатки. Никогда не используйте никакие чистящие средства, кроме моющего средства для посудомоечных машин, иначе это может привести к образованию пены или отложений.
На столовых приборах есть пятна ржавчины		<p>Пострадавшие изделия не устойчивы к коррозии.</p> <p>После добавления соли в посудомоечную машину не была запущена программа. Остатки соли попали в цикл мойки.</p> <p>Крышка смягчителя неплотно закрыта.</p>	<p>Избегайте мытья в посудомоечной машине предметов, не устойчивых к коррозии.</p> <p>После добавления соли всегда запускайте программу мойки без посуды. Не выбирайте функцию «Турбо» (если она есть) после добавления соли для посудомоечной машины.</p> <p>Проверьте плотность крышки смягчителя.</p>
Стук посудомоечной машине	в	Разбрызгиватель ударяется о предмет в корзине	Прервите выполнение программы и переставьте предметы, мешающие разбрызгивателю.
Дребезжащий шум в посудомоечной машине	в	Предметы не зафиксированы в посудомоечной машине.	Прервите программу и переставьте посуду.
Стук водопроводных трубах	в	Это может быть связано с особенностями местной разводки или поперечным сечением трубопровода.	Это не влияет на работу посудомоечной машины. В случае сомнений обратитесь к квалифицированному сантехнику.
Посуда вымыта плохо	плохо	<p>Посуда была загружена неправильно.</p> <p>Программа была недостаточно мощной.</p> <p>Загружено недостаточное количество моющего средства.</p> <p>Предметы мешают вращению разбрызгивателей.</p> <p>Система фильтров не очищена или неправильно установлена в основании моечной камеры.</p> <p>Это может привести к засорению форсунок разбрызгивателя.</p>	<p>См. «Подготовка и загрузка посуды».</p> <p>Выберите более интенсивную программу.</p> <p>Используйте больше моющего средства или смените моющее средство.</p> <p>Переставьте предметы так, чтобы разбрызгиватель мог свободно вращаться.</p> <p>Очистите и/или правильно установите фильтр. Очистите форсунки разбрызгивателя.</p>

Помутнение стеклянной посуды.	Сочетание мягкой воды и слишком большого количества моющего средства.	Используйте меньше моющего средства, если у вас мягкая вода, и выберите более короткий цикл, чтобы хорошо вымыть стеклянную посуду.
На посуде и стаканах появляются белые пятна.	В районах с жесткой водой может образовываться известковый налет.	Проверьте настройки смягчителя воды или уровень заполнения контейнера для соли.
Черные или серые следы на посуде.	Алюминиевые предметы трутся о посуду.	Используйте мягкий абразивный очиститель, чтобы устранить эти следы.
Моющее средство осталось в дозаторе.	Посуда мешает работе дозатора моющего средства.	Загрузите посуду правильно.
Посуда не высушена.	Неправильная загрузка. Вы слишком рано достаете посуду. Выбрана неправильная программа. Использование столовых приборов некачественным покрытием.	Используйте перчатки, если на посуде есть остатки моющего средства, чтобы избежать раздражения кожи. Не разгружайте посудомоечную машину сразу после мойки. Слегка приоткройте дверцу, чтобы пар мог выйти наружу. Вынимайте посуду, когда температура внутри станет безопасной для прикосновения. Выгружайте сначала нижнюю корзину, чтобы предотвратить попадание капель воды из верхней корзины. При короткой программе температура мойки ниже, что снижает эффективность очистки. Выберите программу с длительным временем мойки. Удалить воду с таких предметов труднее. Столовые приборы или посуда такого типа не подходят для мытья в посудомоечной машине.

ВНИМАНИЕ

Самостоятельный или непрофессиональный ремонт может привести к серьезным рискам для безопасности пользователя прибора и повлиять на гарантию.

Наличие запасных частей

- Семь лет после размещения на рынке последней единицы данной модели: Двигатель, циркуляционный и дренажный насос, нагреватели и нагревательные элементы, включая тепловые насосы (отдельно или в комплекте), трубопроводы и сопутствующее оборудование, включая все шланги, клапаны, фильтры и системы «аквастоп», конструкционные и внутренние детали, связанные с узлами дверцы (отдельно или в комплекте), печатные платы, электронные дисплеи, реле давления, термостаты и датчики, программное обеспечение и прошивка, включая программное обеспечение для перезагрузки.

- Через десять лет после выпуска на рынок последней единицы этой модели: Петли и уплотнения дверцы, другие уплотнения, разбрызгиватели, сливные фильтры, внутренние полки и пластмассовые принадлежности, такие как корзины и крышки.

Коды ошибок

При возникновении неисправности посудомоечная машина отобразит коды ошибок:

Коды	Значение	Возможные причины
E1	Отсутствие подачи воды.	Кран закрыт, или забор воды ограничен, или давление воды слишком низкое.
E3	Не достигается требуемая температура.	Неисправность нагревательного элемента.
E4	Перелив.	Утечка из некоторых элементов посудомоечной машины.
E8	Нарушение ориентации распределительного клапана.	Обрыв цепи или поломка распределительного клапана
E9	Кнопка нажата более 30 секунд.	На кнопку попала вода или какой-либо предмет.
Ed	Сбой связи между главной печатной платой и печатной платой дисплея печатной платой дисплея.	Разомкнутая цепь или обрыв соединительной проводки.



ВНИМАНИЕ

- Если произошел перелив, отключите подачу воды из водопровода до вызова сервисной службы.
- Если из-за перелива или небольшой утечки воды в поддоне есть вода, ее следует удалить перед повторным запуском посудомоечной машины.

4. Обслуживание и ремонт

Условия гарантийного обслуживания

Использование прибора потребителем признаётся его согласием с изложенными ниже условиями.

При обнаружении в течение гарантийного срока в приобретённом приборе недостатков, кроме возникших после передачи товара потребителю вследствие нарушения правил транспортировки, хранения, установки, подключения или эксплуатации, а также действий третьих лиц или обстоятельств непреодолимой силы, изготовитель обязуется удовлетворить требования потребителя в соответствии с законодательством о защите прав потребителей с учётом следующих условий:

- Гарантийный срок составляет 36 (тридцать шесть) месяцев со дня продажи (передачи) прибора потребителю (или со дня изготовления, когда день продажи (передачи) установить невозможно).
- Гарантия распространяется только на приборы, используемые в личных, семейных, домашних или иных подобных целях, не связанных с предпринимательской деятельностью.
- Гарантийный срок на узлы, компоненты и части, установленные в приборе в ходе гарантийного ремонта взамен вышедших из строя, равен сроку гарантии на прибор и заканчивается одновременно с окончанием гарантийного срока прибора.
- Гарантийный ремонт выполняется бесплатно авторизованным сервисным центром на дому у потребителя или в мастерской по усмотрению сервисного центра и включает стоимость услуг и материалов.
- Для осуществления технического обслуживания и ремонта прибора потребителю необходимо обеспечить доступ специалисту авторизованного сервисного центра к прибору (в том числе встраиваемому).
- Во избежание возможных недоразумений, сохраняйте в течение срока службы прибора документы, оформленные при его продаже (кассовый и/или товарный чек, счёт, накладная).
- Изготовитель оставляет за собой право по единственно своему усмотрению расширить свои обязательства перед потребителем по сравнению с требованиями закона и настоящими условиями.

Гарантия не распространяется:

- на недостатки, которые вызваны несоблюдением инструкций по эксплуатации, неправильной установкой или подключением (в том числе подключением к электрической сети с несоответствующим напряжением питания), небрежным обращением или плохим уходом,
- на повреждения, обусловленные ржавчиной, коррозией или воздействием воды, в том числе явившиеся следствием установки или использования прибора в непредназначенных для этого местах,

- на приборы, которые подвергались разборке или конструктивным изменениям неуполномоченными лицами, или если удалены, не разборчивы или изменены продуктовой или серийный номера прибора,
- на недостатки приборов, возникшие вследствие эксплуатации с неустранёнными иными недостатками либо возникшие вследствие технического обслуживания или ремонта лицами и организациями, не являющимися авторизованными сервисными центрами,
- на недостатки, которые вызваны не зависящими от изготовителя причинами, такими как несоответствие показателей и характеристик электроэнергии в используемой системе электроснабжения требованиям, установленным в ГОСТ 32144-2013 или иных обязательных стандартах, явления природы и стихийные бедствия, пожар, домашние и дикие животные, в частности насекомые (особенно, муравьи и тараканы), попадание внутрь прибора посторонних предметов (жидкостей), и другими подобными причинами,
- на внешние и внутренние загрязнения, помутнения, изменения цвета, царапины и трещины, вмятины, потёртости, сколы и иные подобные повреждения узлов, компонентов, составных частей, конструкционных элементов, аксессуаров и принадлежностей (в том числе изготовленных из пластмасс, стеклокерамики и стекла), возникшие в процессе эксплуатации (в том числе в результате естественного износа), установки и/или транспортировки прибора.
- на подлежащие периодической замене конструкционные элементы, аксессуары и принадлежности (лампы и другие источники света, элементы питания, фильтры и т.п),
- на работы по установке, регулировке, чистке прибора, замене расходных материалов и прочему подобному уходу за прибором (периодическое обслуживание).

По вопросам гарантийного и послегарантийного обслуживания обращайтесь по телефону 8-800-222-59-95 или по электронной почте: service@vard.ru

При обращении необходимо сообщить следующую информацию: тип, модель, артикул и серийный номер прибора. Эти сведения указаны на табличке с техническими данными, размещённой на приборе.

Рекомендуем использовать только оригинальные запасные части и принадлежности.

5. Сведения о приборе

Тип	DB45I
Модель	VDI413L
Артикул	302301
Класс энергетической эффективности	A
Изготовитель и импортёр (организация, уполномоченная на принятие и удовлетворение требований потребителей в отношении товаров ненадлежащего качества):	ООО "Е.Кампани", Краснопролетарская 16, стр.2, помещ.1/5, 127473; тел.: 8-800-222-59-95
Изготовлено в Китае	

Дата изготовления прибора указана в его серийном номере, где первая и вторая цифры соответствуют двум последним цифрам года, а третья и четвёртая цифры – порядковому номеру недели. Например, серийный номер 23250123 означает, что изделие изготовлено на двадцать пятой неделе 2023 года.

Срок службы прибора – 10 лет. Срок службы исчисляется со дня продажи (передачи) прибора (или со дня изготовления прибора, когда день продажи (передачи) установить невозможно).

По истечении срока службы прибор следует доставить в место отдельного накопления отходов потребления или в пункт сбора использованной бытовой техники для последующей утилизации. Продолжения использования прибора после истечения срока службы может привести к нежелательным/неблагоприятным последствиям.

По истечении срока службы, а также в случае необходимости утилизации прибора, обусловленной любыми иными причинами, прибор следует доставить в пункт сбора использованной бытовой техники и электроники для последующей утилизации. Это можно сделать самостоятельно либо заказав соответствующую услугу в торговой или специализированной организации (доступно не во всех населённых пунктах). Раздельный сбор отходов потребления способствует их переработке и вторичному использованию, что существенным образом снижает негативное воздействие на окружающую среду. Продолжение использования прибора после истечения срока службы может привести к нежелательным/неблагоприятным последствиям.

Прибор соответствует обязательным требованиям, установленным в применимых технических регламентах. Сведения о документах, удостоверяющих соответствие прибора, доступны в Едином реестре сертификатов соответствия и деклараций о соответствии Росаккредитации.

