

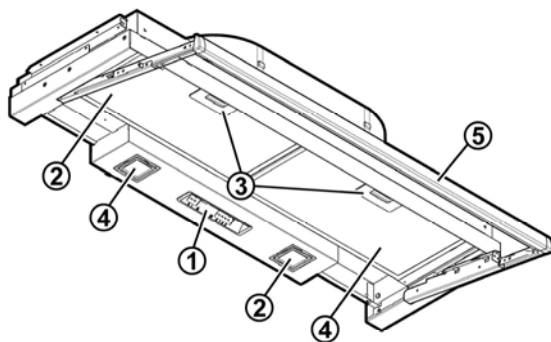
PL INSTRUKCJA MONTAŻU I OBSŁUGI  
CS NÁVOD NA MONTÁŽ A POUŽÍVÁNÍ  
SK NÁVOD K MONTÁŽI A UŽITÍ  
RU ИНСТРУКЦИИ ПО МОНТАЖУ И ЭКСПЛУАТАЦИИ  
NL MONTAGEVOORSCHRIFTEN EN GEBRUIKSAANWIJZINGEN

Okap kuchenny  
Digestor  
Odsávač pary  
Вытяжка  
Afzuigkap

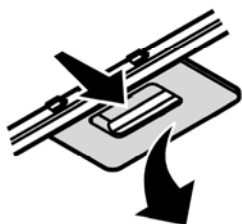
**De Dietrich** 



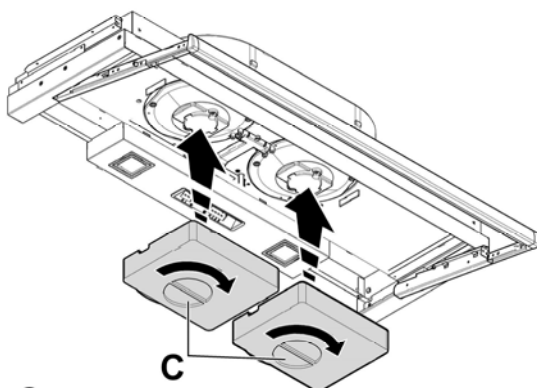




1

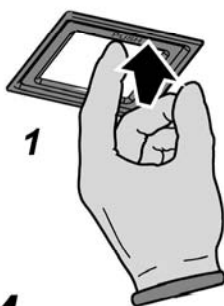


2

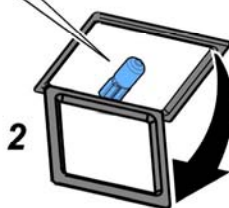


3\*

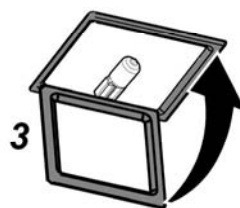
20W max G4



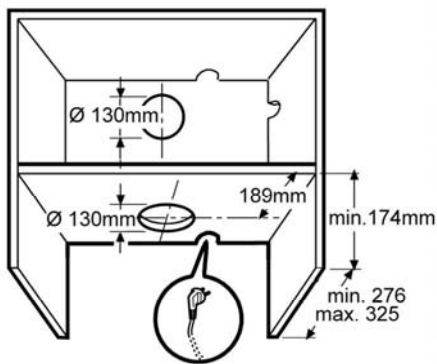
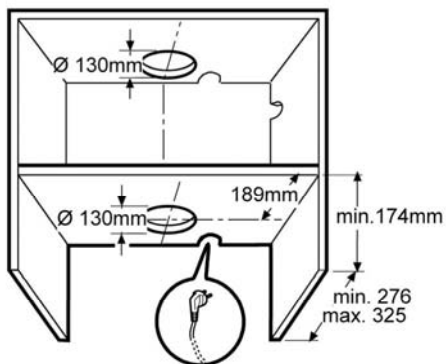
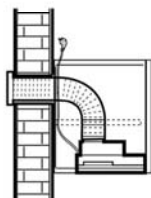
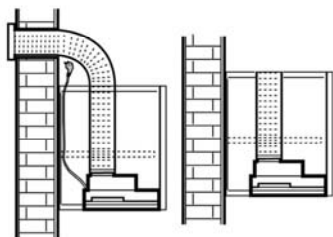
4



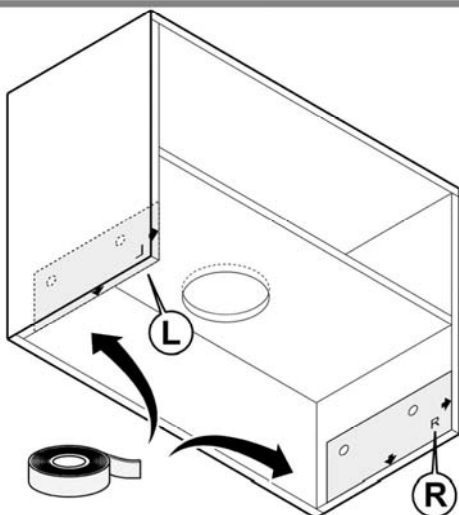
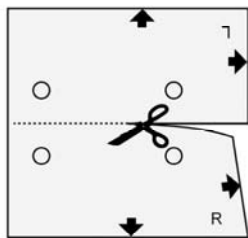
2



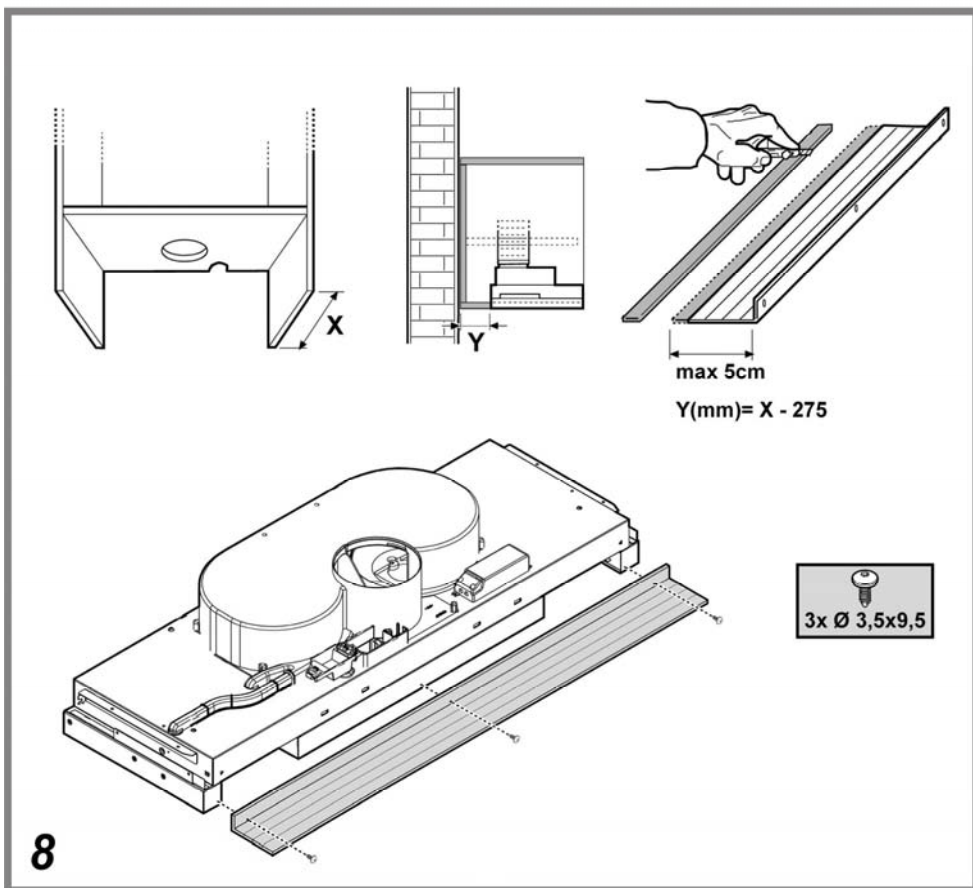
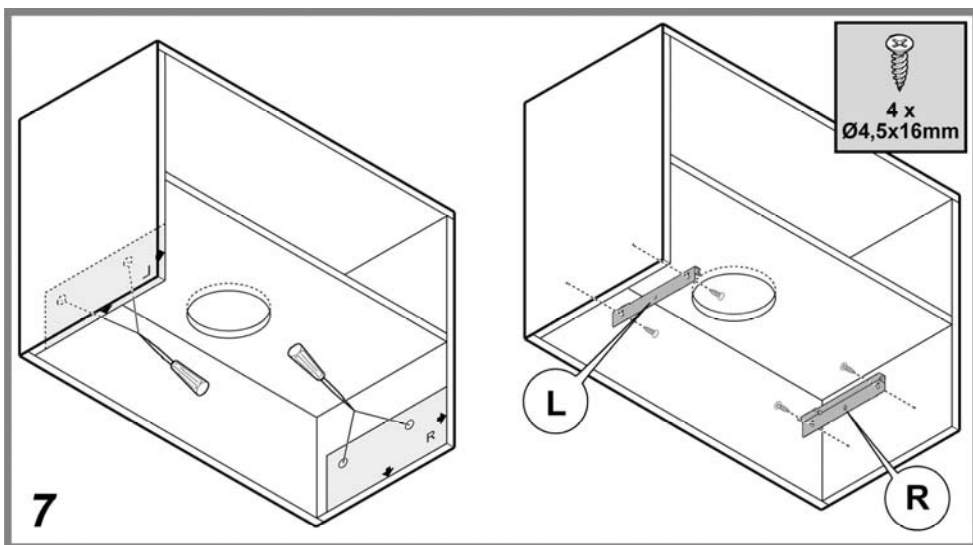
3

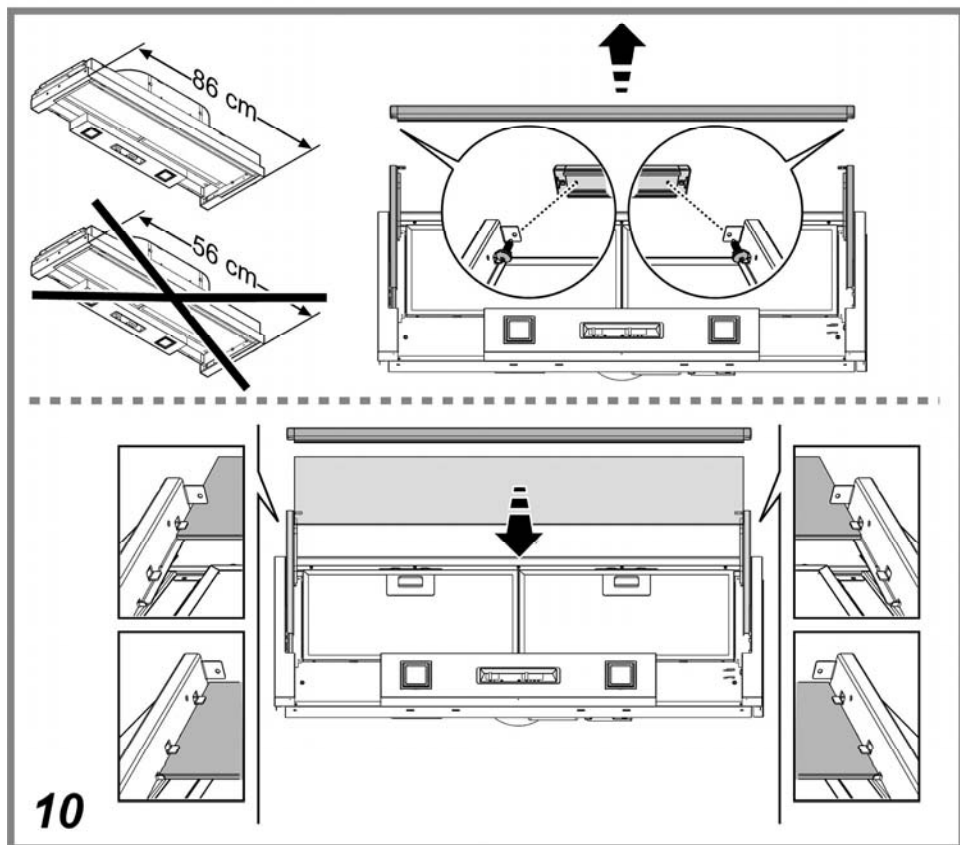
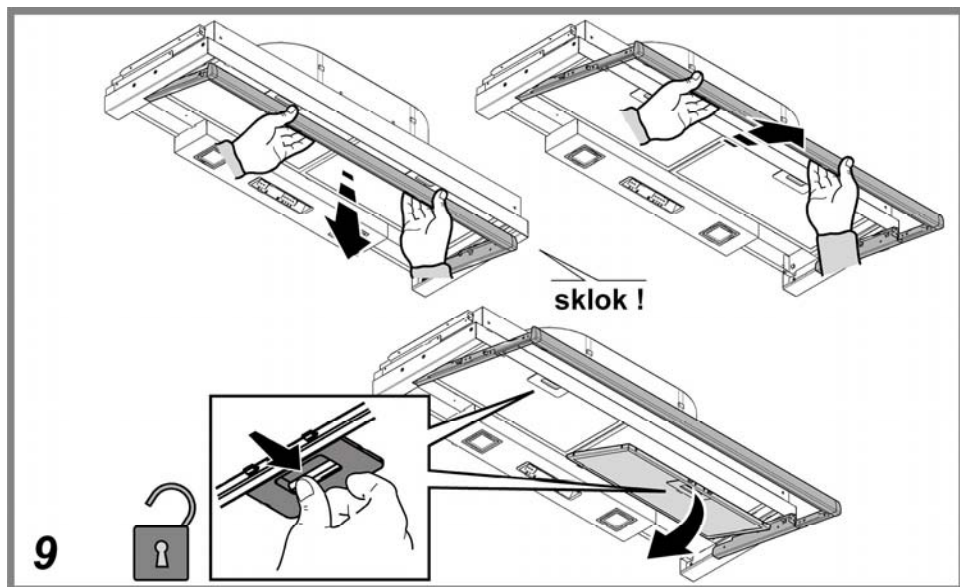


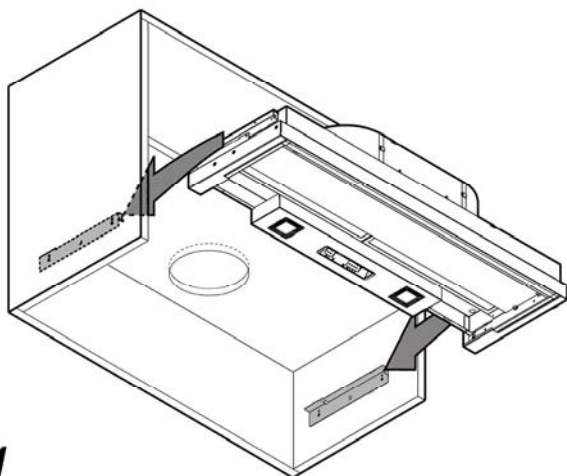
5



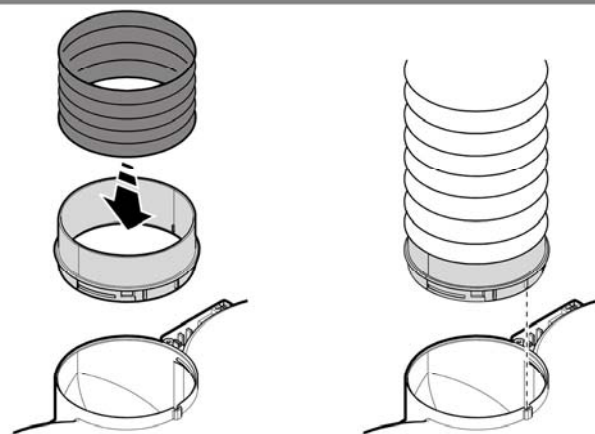
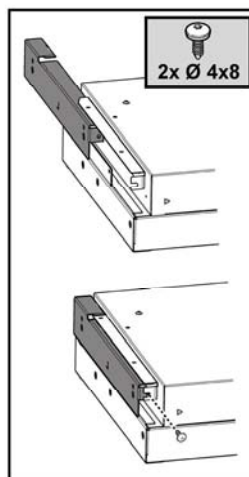
6



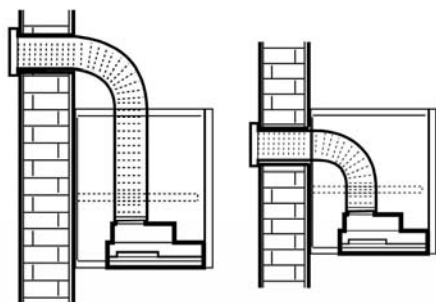




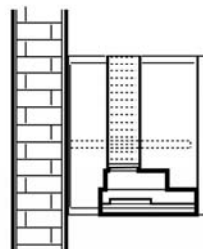
11



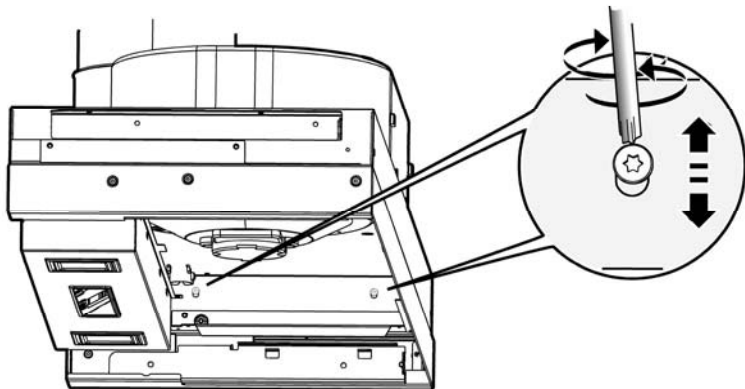
12



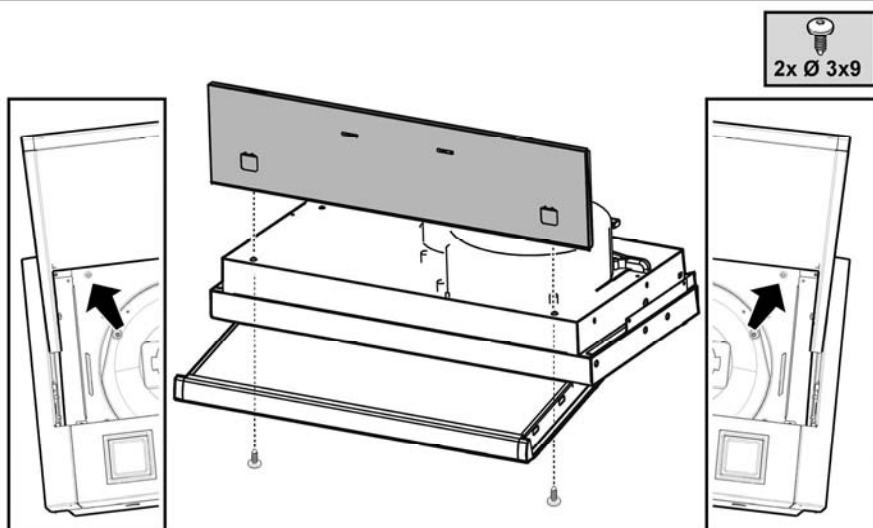
13



14

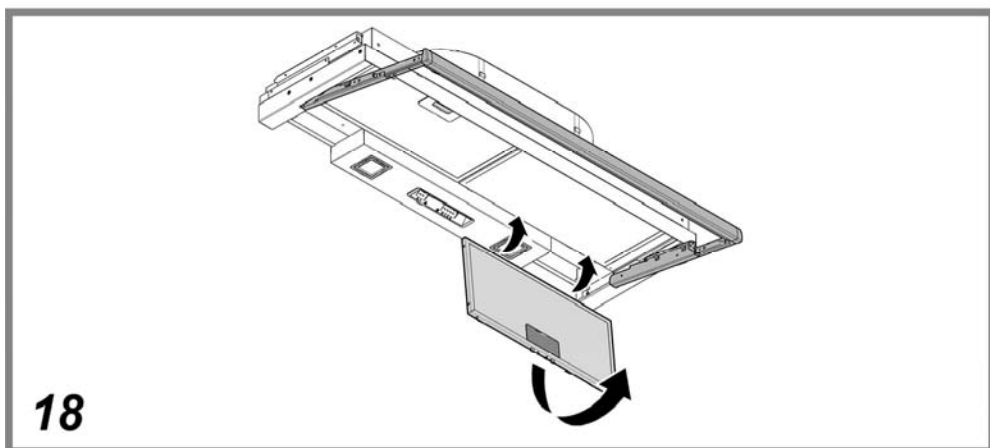
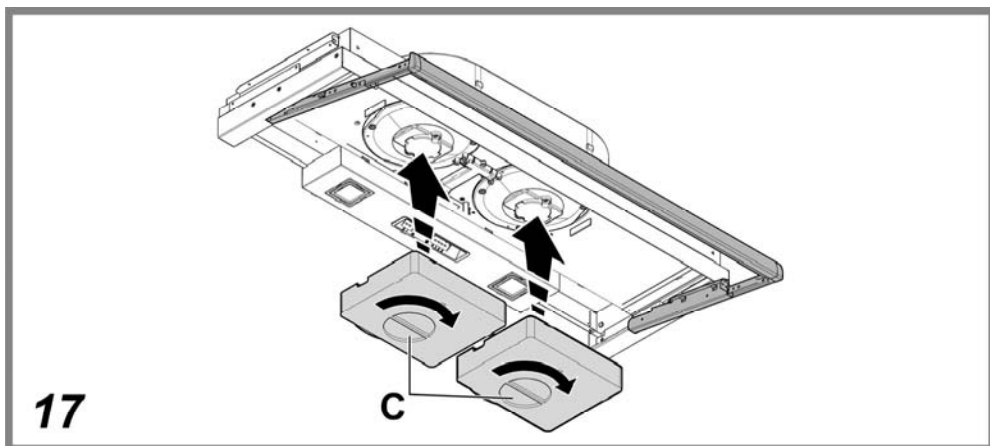


15



16







# Okap kuchenny

**De Dietrich** 



## Spis treści

<b>PL - Instrukcja montażu i obsługi.....</b>	<b>13</b>
<b>Obsługa.....</b>	<b>13</b>
<b>Opis okapu.....</b>	<b>13</b>
<b>Przestrogi.....</b>	<b>13</b>
<b>Instalacja okapu .....</b>	<b>14</b>
Podłączenie elektryczne .....	14
Instalacja okapu .....	14
<b>Funkcjonowanie okapu .....</b>	<b>15</b>
<b>Konserwacja .....</b>	<b>15</b>
Czyszczenie okapu .....	15
Filtr przeciw tłuszczowy.....	15
Filtr na węgiel ( tylko dla wersji filtrującej) .....	15
Wymiana lampek.....	16
<b>Usterki i nieprawidłowości .....</b>	<b>16</b>
<b>Serwis posprzedażny.....</b>	<b>16</b>

Przy przeprowadzaniu instalacji urządzenia należy postępować według wskazań podanych w niniejszej instrukcji. Producent uchyla się od wszelkiej odpowiedzialności za uszkodzenia wynikłe na skutek instalacji niezgodnej z informacjami podanymi w niniejszej instrukcji. Okap został zaprojektowany wyłącznie do użytku domowego.

**Uwaga:** Elementy oznaczone symbolem "(\*)" wchodzą wyłącznie w skład wybranych modeli, w pozostałych przypadkach powinny być zakupione osobno.

### Obsługa

Okap służy do zasysania oparów kuchennych i jest przeznaczony wyłącznie do użytku domowego.

Urządzenie można używać jako wyciąg (odprowadzanie oparów na zewnątrz) bądź jako pochłaniacz (opary są filtrowane i odprowadzane z powrotem do pomieszczenia).

### Okap pracujący jako wyciąg

Okap jest zaopatrzony w wyjście powietrza górne B do odprowadzania oparów na zewnątrz (rura odprowadzająca i obejmę mocującą nie stanowią wyposażenia okapu). **Rys. 6**

**Uwaga!** Jeżeli okap jest wyposażony we wkład węglowy, należy go usunąć.

### Okap pracujący jako pochłaniacz

W wypadku, gdyby nie było możliwe wypuszczanie dymu i pary kuchni na zewnątrz, można używać okap w wersji filtrującej. Montując filtr węgla aktywnego i deflektor F na podstawie ( skrzynce) G, dymy i para będą przetworzone przez ruszt podstawowy H poprzez rurę wypustu połączoną przy wyjściu powietrza górnego B i pierścienia łączącego, zamontowanego na deflektorze F ( rura wylotu i zaciski mocujące nie są załączone do kompletu wyposażenia). **Rys. 6-7**

**Uwaga!** Jeżeli okap nie jest wyposażony we wkład węglowy, należy go zamówić i zamontować przed przystąpieniem do używania okapu.

### Opis okapu

#### Rys. 1

1. Panel sterowniczy
2. Filtr przeciwłuszczeniowy
3. Uchwyt osłony filtra przeciwłuszczeniowego
4. Oświetlenie
5. Szufładka wyciągalna

### Przestrogi

Instrukcja obsługi powinna być przechowywana łącznie z urządzeniem. W przypadku jego dalszej odsprzedaży należy pamiętać o tym, aby wraz z urządzeniem przekazać również instrukcję obsługi. Przed przystąpieniem do montażu i obsługi niniejszego urządzenia należy uważnie przeczytać instrukcję obsługi, ponieważ zawiera ona ważne informacje dotyczące bezpieczeństwa zarówno osób obsługujących jak i zajmujących się instalacją urządzenia.

Urządzenie jest przeznaczone do zainstalowania w lokalu kuchennym do normalnego użytku domowego.

Nie należy używać urządzenia do celów handlowych lub przemysłowych, do których nie jest przeznaczone.

Nie należy modyfikować danych technicznych urządzenia. Taka modyfikacja stanowi zagrożenie dla Państwa bezpieczeństwa.

Nie dopuszcza się wykorzystania okapu nad płaszczyznę gotowania zasilaną drewnem lub węglem.

Jeżeli kuchnia jest ogrzewana urządzeniem podłączonym do przewodu dymnego (np. piecem), należy zamontować okap w wersji filtrującej tj. jako wyciąg. Nie należy nigdy używać okapu bez filtra przeciwłuszczeniowego.

Nie używać do czyszczenia okapu czyszcików parowych lub urządzeń ciśnieniowych (dla zachowania bezpieczeństwa elektrycznego).

**Uwaga!** Nie podłączać urządzenia do sieci elektrycznej przed ukończeniem montażu.

Przed wykonaniem jakiegokolwiek czynności czyszczenia lub konserwacji należy odłączyć okap od zasilania, wyjmując wtyczkę z gniazdka lub wyłączając główny wyłącznik zasilania.

Wszelkie czynności montażowe i konserwacyjne wykonywać w rękawicach ochronnych.

Niniejsze urządzenie nie jest przeznaczone do użytku przez osoby (w tym dzieci) o ograniczonych zdolnościach fizycznych, sensorycznych czy umysłowych, a także nieposiadające wiedzy lub doświadczenia w użytkowaniu tego typu urządzeń, chyba, że będą one nadzorowane lub zostaną poinstruowane na temat korzystania z tego urządzenia przez osobę odpowiedzialną za ich bezpieczeństwo.

Dzieci należy pilnować, aby mieć pewność, że nie bawią się urządzeniem.

Nie należy nigdy używać okapu bez prawidłowo zamontowanych filtrów!

Okap nie powinien być NIGDY używany jako płaszczyzna oparcia chyba, że taka możliwość została wyraźnie wskazana. Pomieszczenie, w którym okap jest używany łącznie z innymi urządzeniami spalającymi gaz lub inne paliwo powinno posiadać odpowiednią wentylację.

Zasysane powietrze nie powinno być odprowadzane do kanału wykorzystywanego do odprowadzania spalin wytwarzanych przez urządzenia gazowe lub na inne paliwo.

Surowo zabrania się przygotowywania pod okapem potraw z użyciem otwartego ognia (flambrowanie).

Użycie otwartego ognia jest groźne dla filtrów i stwarza ryzyko pożaru, a zatem nie wolno tego robić pod żadnym pozorem.

Podczas smażenia należy zachować ostrożność, aby nie dopuścić do przegrzania oleju, aby nie uległ samozapaleniu.

Dostępne części mogą ulec znacznemu nagrzanemu, jeżeli będą używane razem z urządzeniami przeznaczonymi do gotowania.

W zakresie koniecznych do zastosowania środków technicznych i bezpieczeństwa dotyczących odprowadzania spalin należy ściśle przestrzegać przepisów wydanych przez kompetentne władze lokalne.

Okap powinien być często czyszczony zarówno na zewnątrz jak i od wewnątrz (PRZYNAJMNIEJ RAZ W MIESIĄCU, z zachowaniem wskazówek dotyczących konserwacji podanych w niniejszej instrukcji).

Nieprzestrzeżenie zasad dotyczących czyszczenia okapu oraz wymiany i czyszczenia filtrów powoduje powstanie zagrożenia pożarem.

Celem uniknięcia porażenia prądem nie należy używać lub pozostawiać okapu bez prawidłowo zamontowanych żarówek. Producent nie ponosi żadnej odpowiedzialności za ewentualne szkody lub pożary spowodowane przez urządzenie a wynikające z nieprzestrzegania zaleceń podanych w niniejszej instrukcji.

## Instalacja okapu

Minimalna odległość między powierzchnią, na której znajdują się naczynia na urządzeniu grzejnym a najniższą częścią okapu kuchennego powinna wynosić nie mniej niż 50cm w przypadku kuchenek elektrycznych i nie mniej niż 65cm w przypadku kuchenek gazowych lub typu mieszanego.

Jeżeli w instrukcji zainstalowania kuchni gazowej podana jest większa odległość, należy dostosować się do takich wskazań.



### Podłączenie elektryczne

Napięcie sieciowe musi odpowiadać napięciu wskazanemu na tabliczce umieszczonej w wewnętrznej części okapu. Jeśli okap jest wyposażony we wtyczkę, należy ją podłączyć do gniazdka zgodnego z obowiązującymi normami i umieszczonego w łatwo dostępnym miejscu, również po zakończonej instalacji.

Jeśli okap nie jest wyposażony we wtyczkę (bezpośrednie podłączenie do sieci) lub wtyczka nie znajduje się w łatwo dostępnym miejscu, również po zakończonej instalacji, należy zastosować znormalizowany wyłącznik dwubiegunowy, który umożliwi całkowite odcięcie od sieci elektrycznej w warunkach nadprądowych kategorii III, zgodnie z zasadami instalacji.

**Uwaga!** Przed ponownym podłączeniem obwodu okapu do zasilania i sprawdzeniem poprawności jego działania należy się zawsze upewnić, czy przewód zasilający jest prawidłowo zamontowany.

## Instalacja okapu

### Rys. 5-6-7

#### Przed przystąpieniem do instalacji:

- Sprawdzić, czy wymiary zakupionego produktu są stosowne do wybranego miejsca montażu.
- Zdemontować filtr węglowy (\*), jeżeli znajduje się na wyposażeniu (patrz odpowiedni rozdział). Filtr należy ponownie zamontować tylko wtedy, gdy okap będzie używany w wersji filtrującej.
- Sprawdzić, czy wewnątrz okapu nie pozostawiono (z powodów związanych z transportem) dodatkowego materiału dostarczanego wraz z urządzeniem (na przykład woreczków z wkrętami (\*), karty gwarancyjnej (\*) itp), ewentualnie wyjąć je i zachować.

- Jeżeli to możliwe, należy odłączyć i usunąć meble, znajdujące się w obszarze instalacji okapu, po to aby uzyskać łatwy dostęp do sufitu/ściany, na której ma być zamontowany okap. W przeciwnym wypadku należy jak najlepiej zabezpieczyć meble oraz wszystkie części przed przypadkowym uszkodzeniem. Wybrać płaską powierzchnię, na której będzie oparty okap i elementy wyposażenia i przykryć ją folią ochronną.
- Ponadto należy sprawdzić, czy w pobliżu strefy montażu okapu (w miejscu dostępnym również po zamontowaniu okapu) jest dostępne gniazdko wtykowe i czy można podłączyć okap do urządzenia odprowadzającego na zewnątrz opary (tylko w wersji filtrującej). Wykonać wszystkie niezbędne prace murarskie (np.: montaż gniazdka wtykowego i/lub otwór do przejścia przewodu odprowadzającego opary).

Okap jest zaopatrzonej w kołki mocujące odpowiednie do większości ścian i sufitów. Konieczne jest jednak zasięgnięcie porady wykwalifikowanego technika, aby upewnić się co do odpowiedniości materiałów w zależności od typu ściany lub sufitu. Ściana lub sufit muszą być odpowiednio mocne, aby utrzymać ciężar okapu.

Ten typ okapu jest przeznaczony do zabudowy w szafce lub w innej strukturze.

### Przygotowanie zawieszenia (Rys. 5)

Sprawdzić najpierw przydatność zawieszenia do okapu na podstawie wymiarów wskazanych na rysunkach.

Wykonać otwory konieczne do przecięgnięcia przewodu elektrycznego i rury odprowadzającej.

Powtórzyć wykonanie tych samych otworów na "dachu" zawieszenia.

### Zamocowanie klamer do zawieszenia (Rys. 6-7)

Zastosować wzornik na stronie prawej wewnętrznej zawieszenia.

Brzeg dolny i przedni wzornika musi odpowiadać brzegowi dolnemu i przedniemu (nie biorąc pod uwagę ewentualnych drzwiczek) zawieszenia.

Zaznaczyć dwa punkty zamocowania.

Zamocować klamrę **R** do zawieszenia używając w tym celu dwóch śrub.

**Uwaga!** Aby zapewnić poprawność umiejscowienia należy dokręcić śruby poprzez najmniejsze otwory klamry.

Wykonać tą samą operację na stronie lewej wewnętrznej zawieszenia (Klamra L).

### Przed zainstalowaniem okapu (Rys. 8)

W przypadku bardziej głębokich zawieszonych okapu możliwe jest zainstalowanie przekładki odległościowej.

Przekładka odległościowa może pokryć różnice głębokości nie większe niż 5 cm.

Obliczyć różnicę pomiędzy głębokością zawieszenia a głębokością okapu i, za pomocą nożyka, usunąć część w nadmiarze.

Zamocować przekładkę odległościową z tyłu okapu używając w tym celu 3 śrub.

Usunąć filtr/y tłuszczywo/e (Rys. 9)

## Instalacja szybkę (Rys. 10)

Otworzyć wysuwaną kasetkę.

Usunąć część przednią odkręcając śruby, które mocują ją do okapu.

Umieścić szybkę na klinach podparcia.

Zamontować ponownie i zamocować część przednią za pomocą śrub.

## Instalacja okapu do zawieszenia (Rys. 11-15)

Wprowadzić okap w zawieszenie opuszczając klamry okapu na klamry zamocowane na zawieszaniu.

Przeciagnąć przewód elektryczny przez odnośne otwory wytworzone na zawieszaniu.

Zablokować okap mocując klamry między sobą używając w tym celu 2 śrub (po jednej dla każdej strony).

Zamontować wstępnie kołnierz łączeniowy do rury wydalania o długości i średnicy odpowiedniej do wydalania dymów na zewnątrz (Wersja ssąca Rys. 13) lub na "dachu" zawieszania (wersja filtrująca Rys. 14).

Zamocować kołnierz łączeniowy do otworu wydalania okapu (mocowanie ciśnieniowe).

Aby zapewnić poprawne mocowanie, należy sprawdzić czy wskaźnik wydrukowany na kołnierzu odpowiada odnośnej prowadnicy znajdującej się na otworze wydalania.

Zakończyć połączenie drugiego końca rury wydalania.

Jeśli okap nie będzie dokładnie w linii z brzegiem dolnym bocznych zawieszek, możliwe jest regulowanie całego zestawu oddziałując na śruby mocujące.

## Instalacja opaski buforowej (Rys. 16)

Zastosować opaskę buforową nad okapem i zamocować ją za pomocą 2 śrub od wewnątrz okapu (Rys. 18)

**Tylko dla wersji filtrującej** - Zainstalować filtr/y węglowy/e (Rys. 17)

Zainstalować filtr/y tłuszczowy/e (Rys. 18)

Podłączyć okap do sieci elektrycznej.

## Konserwacja

**Uwaga!** Przed wykonaniem jakiegokolwiek czynności czyszczenia lub konserwacji należy odłączyć okap od zasilania wyjmując wtyczkę z gniazdka lub wyłączając główny wyłącznik zasilania.

## Czyszczenie okapu

Okap należy często czyścić, tak wewnątrz jak i na zewnątrz (przynajmniej z tą samą częstotliwością, z którą wykonuje się czyszczenie filtrów tłuszczowych) przy użyciu szmatki nawilżonej łagodnymi środkami. Nie należy używać środków ściernych.

## NIE STOSOWAĆ ALKOHOLU!

**Uwaga:** Nieprzestrzeganie przepisów dotyczących czyszczenia urządzenia i wymiany filtrów powoduje powstanie zagrożenia pożarem. Zaleca się zatem przestrzeganie podanych wskazówek.

Producent nie ponosi żadnej odpowiedzialności za ewentualne uszkodzenia silnika lub pożary wynikające z nieprzestrzegania zasad konserwacji oraz wzmiankowanych wyżej instrukcji.

## Filtr przeciw tłuszczowy

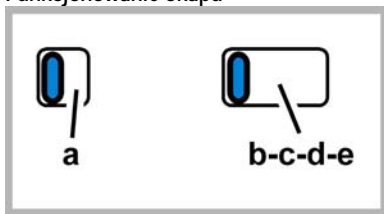
### Rys. 2

Musi być czyszczony co najmniej raz w miesiącu (lub gdy wskaźnik zanieczyszczenia filtrów – jeżeli wasz model okapu posiada wskaźnik – informuje o konieczności jego wymiany), za pomocą nieagresywnego środka czyszczącego, ręcznie lub w zmywarce w niskiej temperaturze i krótkim cyklu mycia.

Podczas mycia w zmywarce metalowy filtr tłuszczowy może się odbarwić, ale nie zmienia się jego charakterystyczne cechy filtrujące.

Aby wyjąć filtr tłuszczowy należy pociągnąć za klamkę sprężynową.

## Funkcjonowanie okapu



a. ON/OFF oświetlenie

b. OFF silniki

c. - d. - e. Moc zasysania minimalna (c.), średnia (d.), maksymalna (e.).

## Filtr na węgiel ( tylko dla wersji filtrującej)

### Rys. 3

Zatrzymuje przykre zapachy pochodzące z gotowania.

Nasylenie filtra następuje po krótszym lub dłuższym okresie użytkowania w zależności od rodzaju kuchni i od regularności z jaką jest wykonywane czyszczenie filtra tłuszczowego. Wkład filtra powinien być w każdym razie wymieniony po upływie nie więcej niż czterech miesięcy.

NIE wolno myć lub regenerować filtra.

**Aby zamontować/zdemontować filtr węglowy należy:**

- Wyciągnąć szufladę estraibile.
- Usunąć filtry natłuszczone lub siatkę zasysania.
- Umieścić filtr węglowy na każdym boku aby przykryć obie siatki ochronne wirnika silnika, a następnie obrócić centralny uchwyt C filtrów w kierunku ruchu wskazówek. Aby zdemontować, należy obrócić uchwyt centralny C każdego filtra w kierunku przeciwnym do ruchu wskazówek zegara.
- Zamontować ponownie natłuszczone filtry lub siatkę zasysania.

## CZYSZCZENIE I KONSERWACJA URZĄDZENIA

Aby zapewnić odpowiednią konserwację urządzenia, zalecamy stosowanie produktów Clearit.



*Doświadczenie profesjonalistów dla klientów*

Clearit oferuje produkty profesjonalne i rozwiązania dostosowane do codziennej konserwacji Państwa urządzeń AGD i kuchni.

Produkty można nabyć u sprzedawców razem z linią akcesoriów i materiałów eksploatacyjnych.

### Wymiana lampek

#### Rys. 4

Przed przystąpieniem do jakichkolwiek operacji związanych z konserwacją urządzenia, należy odłączyć okap od zasilania energią elektryczną.

**Uwaga!** Nie dotykać żarówek dopóki są gorące.


1. Nacisnąć oprawę przysufitową, a następnie usunąć ją.
2. Wymienić spaloną żarówkę. Należy stosować wyłącznie żarówki halogenowe o maksymalnej mocy 20 W (G4). Nie należy dotykać żarówek rękami.
3. Umieścić oprawę przysufitową (oprawa musi zażębić się).

W przypadku, gdy oświetlenie nie działa należy najpierw sprawdzić, czy lampki zostały prawidłowo zamontowane. Jeżeli po przeprowadzeniu takiej kontroli oświetlenie nadal nie działa, należy zwrócić się do serwisu.

Niniejsze urządzenie posiada oznaczenia zgodnie z Dyrektywą Unijną 2002/96/EC w sprawie zużytego sprzętu elektrycznego i elektronicznego (WEEE).

Zapewniając prawidłowe złomowanie niniejszego urządzenia, przyczynią się Państwo do ograniczenia ryzyka wystąpienia negatywnego wpływu produktu na środowisko i zdrowie ludzi, które mogłoby zaistnieć w przypadku niewłaściwej utylizacji urządzenia.



Symbol  na urządzeniu lub opakowaniu oznacza, że tego produktu nie można traktować jak innych odpadów komunalnych. Należy oddać go do właściwego punktu zbiórki i recyklingu sprzętów elektrycznych i elektronicznych.

Właściwa utylizacja i złomowanie pomagają w eliminacji niekorzystnego wpływu złomowanych urządzeń na środowisko oraz zdrowie. Aby uzyskać szczegółowe dane dotyczące możliwości recyklingu niniejszego urządzenia, należy skontaktować się z lokalnym urzędem miasta, służbami oczyszczania miasta lub sklepem, w którym produkt został zakupiony.

## Usterki i nieprawidłowości

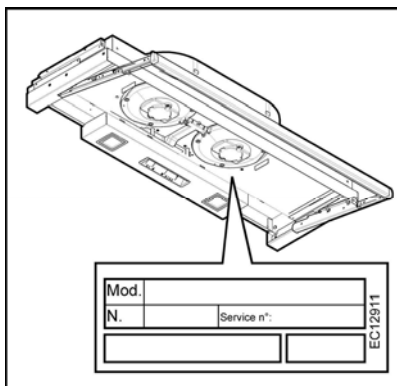
USTERKA	SPOSÓB ROZWIĄZANIA
Okap nie pracuje...	Sprawdzić: <ul style="list-style-type: none"><li>• Dopływ prądu elektrycznego.</li><li>• Wybór prędkości pracy.</li></ul>
Okap słabo pochłania/wyciąga...	Sprawdzić: <ul style="list-style-type: none"><li>• Wybrana prędkość silnika jest stosowna do ilości oparów.</li><li>• Kuchnia jest dostatecznie wentylowana, by zapewnić pobór powietrza.</li><li>• System rur spustowych powoduje utratę skuteczności okapu. Skontaktować się z wykwalifikowanym technikiem.</li><li>• Filtr węglowy jest zużyty (okap jako pochłaniacz).</li></ul>
Okap wyłączył się podczas normalnego funkcjonowania.	Sprawdzić: <ul style="list-style-type: none"><li>• Dopływ prądu elektrycznego.</li><li>• Stan bezpieczeństwa wielobiegunowego.</li></ul>

### Serwis posprzedażny

#### • ZABIEGI

Ewentualne zabiegi naprawcze powinny być wykonane przez wykwalifikowanego technika upoważnionego przez producenta. W chwili wezwania serwisu technicznego należy podać wszystkie dane urządzenia (model, typ, numer fabryczny).

Powyższe dane są umieszczone na tabliczce znamionowej (patrz poniższy rysunek).







# Digestoř

**De Dietrich** 



# Obsah

<b>CS - Návod na montáž a používání .....</b>	<b>20</b>
<b>Použití .....</b>	<b>20</b>
<b>Pohled na digestoř.....</b>	<b>20</b>
<b>Výměna žárovek .....</b>	<b>20</b>
<b>Instalace .....</b>	<b>21</b>
Elektrické připojení .....	21
Instalace.....	21
<b>Provoz .....</b>	<b>22</b>
<b>Údržba .....</b>	<b>22</b>
Čištění .....	22
Tukový filtr.....	22
Filtr s aktivním uhlíkem (jen u filtrační verze).....	22
Výměna žárovek .....	23
<b>Špatné fungování .....</b>	<b>23</b>
<b>Servisní služba .....</b>	<b>23</b>

Výrobce odmítá převzít jakoukoliv odpovědnost za případné závady, škody nebo vznícení digestoře, které byly způsobeny nedodržением těchto předpisů. Digestoř byla projektována k výlučné domácímu použití.

Poznámka: detaily označené symbolem "(\*)" jsou volitelné doplňky, dodávané pouze pro některé modely nebo součástky, které je nutné dokoupit.

### Použití

Digestoř je projektován pro odsávání dýmů a par při vaření a je určen pouze k domácím účelům.

Digestoř je možné použít s odsáváním mimo místnost, nebo s recirkulačním filtrem pro čištěním vzduchu v místnosti.

### Odsávací verze

Digestoř je vybavena vzduchovým vývodem **B** pro odvod kuchyňských par ven z odvětrávaného prostoru – odtahová verze. (Potrubí pro odtah par není součástí vlastní digestoře). **Obr. 6**

**Pozor! Jestliže je digestoř vybaven uhlíkovým filtrem, je třeba ho odstranit.**

### Filtrující verze

Jestliže není možné páry pohlcované digestoří odvádět pomocí potrubí ven z místnosti, lze použít stejný typ digestoře ve filtrační verzi. V tomto případě musí být nainstalován do digestoře uhlíkový filtr a na držák **G** připevněna vzduchová rozbočka **F**. Pomocí potrubí připojeného do vzduchového vývodu **B** jsou odváděné páry vedeny do vzduchové rozbočky **F**. Oba spoje jsou jistiány páskou se sponou. Přefiltrované páry jsou poté přes mřížky **H** vráceny zpět do místnosti. (Potrubí pro vedení par a pásky se sponou nejsou součástí dodávky vlastní digestoře). **Obr. 6-7**

**Pozor! Jestliže digestoř není vybaven uhlíkovým filtrem, musí být objednan a namontován před užitím přístroje.**

### Pohled na digestoř

Obr. 1

1. Ovládací panel
2. Tukový filtr
3. Západka tukového filtru
4. Osvětlení
5. Vyjímatelná zásuvka



### Výměna žárovek

Uchovejte si tuto příručku společně s Vaším přístrojem. Jestliže přístroj musí být prodán či postoupen další osobě, zajistěte si, že je společně dodána i příručka.

Přečtěte si pozorně tuto příručku dříve než namontujete či nezačnete používat Váš přístroj, protože obsahuje důležité informace pro bezpečnosti Vaší i všech osob, které budou instalovat či používat tento přístroj. Tento přístroj byl projat, aby byl namontován v kuchyni a je určen pro běžnou domácí potřebu. Nepoužívejte ho pro průmyslové či obchodní účely či pro další použití, pro které nebyl konstruován.

Neměňte či nepokoušejte se změnit charakteristiky tohoto přístroje. Bylo by to pro Vás nebezpečné.

Není povoleno fungování nad varnou plochou pracující s dřívím či uhlím.

V případě, že je sporák ohříván nástrojem napojeným na komín (například kamna) je třeba namontovat digestoř ve filtrující verzi. Nepoužívejte digestoř bez filtrů proti mastnotám. Nepoužívejte čističí přístroje fungující na páru či na vysoký tlak pro čištění Vašeho přístroje (z bezpečnostních důvodů).

**Pozor!** Nenapojte přístroj na elektrickou síť, dokud nebyla zcela dokončena jeho instalace.

Před provedením jakéhokoliv úkonu čištění nebo údržby, je třeba odpojit kryt od elektrické sítě tak, že se odpojí od zásuvky nebo vypnutím hlavního vypínače obytné jednotky.

Při všech instalacích a údržbových pracích používejte pracovní rukavice.

Přístroj není určen k používání pro děti nebo pro osoby se sníženými fyzickými, smyslovými nebo mentálními schopnostmi, které s ním nemají zkušenost a neznají ho. Tyto osoby můžou s přístrojem zacházet pouze tehdy, kdy jsou pod dohledem odborného personálu nebo jsou speciálně vyškoleny k jeho použití osobou odpovědnou za jejich bezpečnost.

Děti musí být pod dohledem, aby si s přístrojem nehrály.

Nikdy nepoužívejte kryt bez správně namontované mříže!

Kryt nesmí být NIKDY používán jako odkládací plocha. Může se tak stát pouze ve specificky uvedených případech.

Místnost musí být vybavena dostatečnou ventilací, v případě, že je kuchyňský kryt používán současně s jinými přístroji s plynovým spalováním nebo spalováním jinými palivy.

Odsávaný vzduch nesmí být odváděn do odvodu používaného pro odpad kouřů z přístrojů na plynové spalování nebo spalování jiných paliv.

Je přísně zakázáno vařit jídla s volným plamenem pod krytem. Použití otevřeného plamene je škodlivé pro filtry a může se stát příčinou požárů, je tedy třeba se mu vyhnout v každém případě.

Smažení je třeba provádět pouze za stálé kontroly, aby nenastala situace, kdy se olej přehřeje a dojde k jeho vznícení.

Přístupné části se mohou značně rozpálit, pokud jsou používány současně s varným zařízením.

Pokud se týká technických a bezpečnostních opatření, která je třeba zaujmout při odvádění kouře, je třeba uzece dodržovat normy místních odpovědných orgánů.

Kryt je třeba často čistit jak vnitřně, tak z vnějšku (ALESPŇ JEDNOU ZA MĚSÍC), je třeba v každém případě dodržovat vše, co je uvedeno v návodu k údržbě popsaném v tomto manuálu).

Nedodržování norem čištění krytu a výměny a čištění filtrů se může stát příčinou požárů.

Nepoužívejte či nenechávejte digestoř bez řádně nastavených svídeků a nevystavujte se tak nebezpečí elektrického výboje. Vyrobcem se zřídka jakékoliv odpovědnosti za eventuelní nepříjemnosti, škody nebo požáry způsobené na přístroji, které jsou následkem nedodržování pokynů uvedených v tomto manuálu.

## Instalace

Minimální vzdálenost mezi podporou nádoby na varné ploše a nejnižší částí digestoře nesmí být menší než 50cm v případě elektrických sporáků 65cm v případě plynových či smíšených sporáků.

Pokud návod na instalaci varného zařízení na plyn doporučuje větší vzdálenost, je třeba se tímto pokynem řídit.



### Elektrické připojení

Síťové napětí musí odpovídat napětí uvedenému na štítku s charakteristikami umístěnému uvnitř krytu. Pokud je kryt vybaven přípojkou, stačí jej zapojit do zásuvky odpovídající stávajícím normám, která se nachází ve snadno dosažitelném prostoru i po provedené montáži. Pokud kryt není vybaven přípojkami (přímé připojení k síti) nebo se zásuvka nenachází ve snadno dosažitelném prostoru i po provedené montáži, je třeba použít dvojpólový vypínač odpovídající normám, který zaručí úplné odpojení od sítě v podmínkách kategorie přepětí III, v souladu s pravidly instalace.

**Pozor!** Dříve než opět napojíte obvod digestoře na síťové napájení a ověříte správné fungování, zkontrolujte si vždy, že síťový kabel byl správně namontován.

## Instalace

### Obr. 5-6-7

#### Před zahájením instalace:

- Zkontrolujte, zda má zakoupený výrobek vhodné rozměry pro zvolený prostor instalace.
- Odložte filtry s aktivním uhlím – jsou-li dodány (viz příslušný odstavec). Je třeba je namontovat zpět v případě, že hodláte používat odsavač ve filtrační verzi.
- Zkontrolujte, zda se uvnitř odsavače nenachází (z přepravních důvodů) materiál příslušenství (například sáčky se šrouby, záruky atd.), případně je vyjměte a uschovejte.
- Pokud je to možné, odpojte a odstraňte nábytek nacházející se pod a kolem prostoru instalace za účelem získání lepšího přístupu ke stropu/stěně, na který/ou má být odsavač nainstalován. Dále je třeba v rámci možnosti co nejlépe ochránit nábytek a všechny součásti potřebné pro instalaci. Zvolte si rovný povrch a pokryjte jej ochrannou fólií, na kterou uložíte odsavač a součásti příslušenství.
- Dále zkontrolujte, zda je v blízkosti prostoru instalace odsavače (v prostoru přístupném i po montáži odsavače) dostupná zásuvka elektrického rozvodu a zda bude možné provést připojení zařízení na odvádění kouře směrem ven (platí pouze pro odsávací verzi).
- Proveďte všechny potřebné zednické práce (např.: instalaci zásuvky elektrického rozvodu a/nebo realizaci otvoru pro průchod kouřové trubky).

Digestoř je dodávána se speciálními hmoždinkami, které jsou vhodné pro zavěšení do většiny stropních konstrukcí. Přesto by měl zavěšení provést kvalifikovaný odborný pracovník, který rozhodne, zda jsou tyto hmoždinky vhodné pro místní typ a materiál stropní konstrukce. Zároveň zhodnotí únosnost stropu pro digestoř.

Tento typ digestoře musí být vestavěn do závěsné skříňky anebo do jiné podpory.

### Příprava závěsné skříňky (obr.5)

Ověřte si nejdříve zda rozměry závěsné skříňky jsou vhodné pro digestoř.

Vyvrtejte otvory nezbytné pro průchod elektrického kabelu a výfukové hadice.

Vyvrtejte stejné otvory i na střeše závěsné skříňky.

### Upevněte podpěry na závěsné skříňky (Obr.6-7)

Na vnitřní pravou stranu závěsné skříňky přiložte šablonu.

Dolní a přední okraj šablony se musí kryt s dolním a předním okrajem závěsné skříňky (nebete se v potaz eventuelní dvířka).

Vyznačte dva upevňovací body.

Upevněte podpěru R 2 šrouby na závěsnou skříňku.

**Pozor!** K správnému umístění utáhněte šrouby menšími otvory podpěry.

Proveďte stereo operaci na dolní vnitřní straně závěsné skříňky (podpěra L).

### Než namontujete digestoř (Obr. 8)

V případě hlubších závěsných skříňek je možné instalovat oddělovač.

Oddělovač může kryt hloubkové rozdíly nepřesahující 5 cm. Změřte rozdíl mezi hloubkou závěsné skříňky a hloubkou e oddělovače a odřízněte přebytečnou část.

Upevněte oddělovač 3 šrouby na zadní část digestoře.

Vyjměte filtr/y proti mastnotám (Obr.9)

### Namontujte sklo (Obr.10)

Otevřete vyjímatelnou zásuvku.

Odstraňte čelní část vyjmutím šroubů upevňujících digestoř.

Umístěte sklo na podpěrné jazyčky.

Namontujte opět a upevněte šrouby čelní stranu.

### Umístění digestoře na závěsnou skříňku (Obr.11-15)

Vsuňte digestoře do závěsné skříňky tak že podpěry digestoře skloznou až na doraz nad podpěry upevněné na závěsné skříňce.

Protáhněte elektrický kabel příslušnými otvory na závěsné skříňce.

Upevněte digestoř vzájemným upevněním podpěr 2 šrouby (jedním na každé straně).

Připravte montáž spojovací příruby na výfukovou hadici s vhodnou délkou a průměrem pro výfuk dýmů navenek (odsávací verze obr. 13) anebo na střeše závěsné skříňky (filtrující verze obr. 14).

Upevněte spojovací přírubu na výfukovou hadici digestoře (upevnění tlakem).

Ke správnému upevnění si ověřte, zda ukazatel vytištěný na přírubě se kryje s příslušným vodítkem na výfukové hadici. Dokončete spojení s dalším konce výfukové hadice. Kdyby digestoř se dokonale nekryla s dolním okrajem postranních závěsných skříněk, je možné její pozici regulovat utahovacími šrouby.

#### Montáž těsnícího proužku (Obr.16)

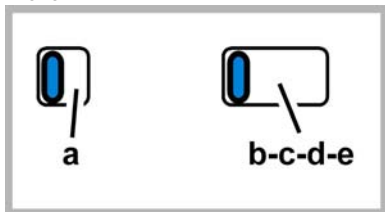
Přiložte těsnící proužek nad digestoř a upevněte ho 2 šrouby zevnitř digestoře. (Obr.18)

**Pouze filtrující verze** – Namontujte filtr/y s aktivním uhlíkem (Obr.17)

Namontujte filtr/y proti mastnotám (Obr.18)

Napojte digestoř na elektrickou síť

#### Provoz



a. zapnutí/vypnutí osvětlení

b. vypnutí motoru

**Sací výkon:**

c. minimální; d. – střední; e. - maximální

#### Údržba

**Pozor!** Před jakoukoliv operací čištění či údržby odpojte digestoř od elektrické sítě, vyjměte zátrčku anebo vypněte hlavní spínač bytu.

#### Čištění

Digestoř musí být často čistěna, jak uvnitř tak zevně (alespoň stejně často jako je prováděna údržba filtrů proti mastnotám). Pro čištění je třeba použít látku navlhčenou denaturovaným líhem anebo neutrálními tekutými čistícími prostředky. Nepoužívejte prostředky obsahující brusné látky.

**NEPOUŽÍVEJTE ALKOHOL!**

**Pozor:** nedodržení norem čištění přístroje a vyměňování filtrů by mohlo vést k požárům. Doporučujeme tedy dodržovat návod k použití.

Výrobce odmítá jakoukoliv zodpovědnost za škody na motoru, požáry způsobené nesprávnou údržbou či nedodržením výše uvedeného upozornění.

#### Tukový filtr

##### Obr. 2

Tukový filtr se musí 1x do měsíce vyčistit (vyprat), anebo jestliže systém vyznačování saturace filtru - pokud je součástí vybavení vlastněného modelu - vyznačuje tuto potřebu. Je možné jej čistit ručně jemným mycím prostředkem nebo v kuchyňské myčce při nejnižší teplotě a kratším programu. Demontáž tukového filtru je znázorněna - zatlačte na západku filtru.

#### Filtr s aktivním uhlíkem (jen u filtrační verze)

##### Obr. 3

Tento filtr pohlcuje nepříjemné pachy vznikající při vaření. Saturace filtru s uhlíkem nastane po více či méně dlouhém užití, tj. závisí na typu kuchyně a pravidelném čištění filtru proti mastnotám. V každém případě je nutné nahradit patronu maximálně jednou za 4 měsíce.

NEMŮŽE být umýván či regenerován.

**Připojit / odpojit uhlíkového filtru:**

Vyjměte vyjímatelnou zásuvku.

- Vyjměte filtry proti mastnotám anebo odsávací mřížku.
- Umístěte na každou stranu filtr s uhlíkem k zakrytí obou ochranných mřížek rotoru motoru a potom otočte centrální rukojeti filtrů C ve směru hodinových ručiček. K odmontování otočte centrální rukojeti každého filtru C proti směru hodinových ručiček.
- Namontujte opět filtry proti mastnotám anebo odsávací mřížku.

#### Čištění a údržba Vašeho přístroje

Pro údržbu Vašeho spotřebiče doporučujeme používat prostředky značky Clearit.



Doporučeno odborníky

Clearit Vám nabízí odborné čistící prostředky a řešení uzpůsobené pro každodenní údržbu Vašich elektrospotřebičů a kuchyně.

Tyto prostředky i celá škála příslušenství a spotřebního materiálu jsou k dostání u Vašeho prodejce.

## Výměna žárovek

### Obr. 4

Odpojte přístroj z elektrické sítě.


**Pozor!** Dříve než se dočnete svítidla si ověřte že vychladla.

1. k otevření stiskněte stropní lampu a pak uvolněte.
2. vyměňte poškozenou žárovku.  
Používejte pouze halogenová svítidla o výkonu max. 20W (G4) a dávejte pozor, abyste se jich nedotýkali rukama.
3. Uzavřete opět stropní lampu (je upevněna na západku).

Jestliže osvětlení nefunguje, dříve než zavoláte servis si ověřte, zda jste správně nasadili žárovky do uložení.

Tento spotřebič je označený v souladu s evropskou směrnicí 2002/96/ES o likvidaci elektrického a elektronického zařízení (WEEE). Zajištěním správné likvidace tohoto výrobku pomůžete zabránit případným negativním důsledkům na životní prostředí a lidské zdraví, ke kterým by nevhodnou likvidací tohoto výrobku mohlo dojít.



Symbol  na výrobku nebo na dokumentech přiložených k výrobku udává, že tento spotřebič nepatří do domácího odpadu. Spotřebič je nutné odvézt do sběrného místa pro recyklaci elektrického a elektronického zařízení.

Likvidace musí být provedena v souladu s místními předpisy o ochraně životního prostředí, které se týkají likvidace odpadu. Podrobnější informace o zpracování, rekuperaci a recyklaci tohoto výrobku zjistíte u příslušného místního úřadu, služby pro likvidaci domovního odpadu nebo v obchodě, kde jste výrobek zakoupili.

## Špatné fungování

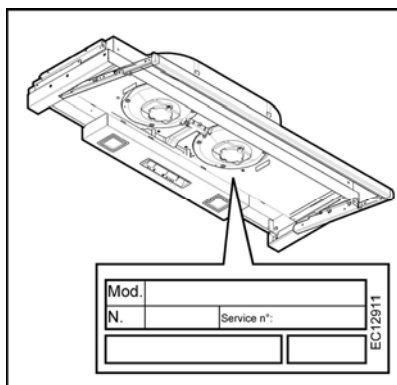
PŘÍZNAKY	RESENI
digestoř nefunguje...	Ověřte si zda: <ul style="list-style-type: none"><li>• nedošlo k přerušení dodávky proudu.</li><li>• byla zvolena rychlost provozu.</li></ul>
Digestoř má nedostatečný výkon...	Ověřte si zda: <ul style="list-style-type: none"><li>• Zvolená rychlost motor je postačující pro uvolněný objem kouře a par.</li><li>• Kuchyně je dostatečně ovzdušněna, s odpovídajícím přívodem vzduchu.</li><li>• Systém výfukových hadic snižuje účinnost digestoře. obraťte se na odborného technika.</li><li>• Filtř s uhlíkem není saturován (digestoř ve verzi recykláže vzduchu)</li></ul>
Digestoř se vypnul během normálního fungování.	Ověřte si zda: <ul style="list-style-type: none"><li>• nebyla přerušena dodávka proudu.</li><li>• proud nepřerušil jednopólový spínač.</li></ul>

## Servisní služba

### • ZÁKROKY

Eventualní zářkoky servisní technické služby na Vašem přístroji musejí být provedeny kvalifikovaným technikem firmy vlastníci ochrannou značku. Při žádostech o servisní pomoc je třeba uvést kompletní data Vašeho přístroje (model, typ, sériové číslo).

Tyto údaje jsou uvedeny na štítku s charakteristikami přístroje (viz zobrazení níže).







# Odsávač pary

**De Dietrich** 



# Obsah

<b>SK - Návod na použitie a montáž .....</b>	<b>27</b>
<b>Používanie .....</b>	<b>27</b>
<b>Opis odsávača pary .....</b>	<b>27</b>
<b>Upozornenia .....</b>	<b>27</b>
<b>Montáž .....</b>	<b>28</b>
Elektrické napojenie .....	28
Montáž .....	28
<b>Činnosť .....</b>	<b>29</b>
<b>Údržba .....</b>	<b>29</b>
Čistenie .....	29
Protitukový filter.....	29
Uhoľný filter (iba pre filtračnú verziu) .....	29
Výmena žiaroviek.....	30
<b>Poruchy v činnosti .....</b>	<b>30</b>
<b>Služba Post Predaj.....</b>	<b>30</b>

Prísne sa **dodržovať** návodom uvedenými v tejto príručke. Vyhýba sa každej zodpovednosti za prípadne nespôsobilosti, škody alebo nehody spôsobené nedodržaním návodov uvedených v tejto príručke. Odsávač pary bol projektovaný výnimočne pre používanie v domácnosti.

**Poznámka:** Mimoriadnosti označené symbolom "(\*)" sú nezáväzná príslušenstvá poskytnuté len pre niektoré modely alebo mimoriadnosti neposkytnuté, zakúpiťeľné.

### Používanie

Odsávač pary je zhotovený pre odsávanie dymov a pár pochádzajúcich z varenia a je určený iba pre domácu potrebu. Odsávač pary je realizovaný na požitie vo verzii odsávania a vonkajšej evakuácie alebo filtrácie s vnútornou recykláciou.

### Odsávacia verzia

Odsávač pary je vybavený horným východom vzduchu **B** pre odvod dymov vonkajším smerom ( odvodová rúra a upevňovacie pásy nie sú dodané). **Obr. 6**

**Pozor! Ak odsávač pary je vybavený uhoľným filtrom, ten musí byť odstánený.**

### Filtračná verzia

V prípade, že nie je možné odvádzať dymy a pary smerom von, môže sa používať odsávač pary vo **filtračnej verzii** namontovaním aktívneho uhoľného filtra a deflektora **F** na podstavec (sírmeň) **G**, dymy a pary sa zrecyklujú cez vrchnú mriežku **H** prostredníctvom odvodovej trubice napojenej na horný vývod vzduchu **B** a napájací prstenec namontovaný na deflektor **F** (odvodová trubica a upevňovacie pásy nie sú súčasťou vybavenia). **Obr. 6-7**

**Pozor! Ak odsávač pary nie je vybavený uhoľným filtrom, ten musí byť objednaný a namontovaný ešte pred použitím.**

### Opis odsávača pary

Obr. 1

1. Kontrolný panel
2. Protitukový filter
3. rukoväť odpojenia protitukového filtra
4. Osvetlenie
5. Vyťahovacia zásuvka



### Upozornenia

Uchovajte tento návod k použitiu s Vaším prístrojom. Ak má byť prístroj predaný alebo prenechaný inej osobe, presvedčte sa, aby bola doručená aj táto príručka.

Skôr ako začnete s montážou alebo užívaním vášho prístroja, prečítajte si pozorne túto príručku, pretože obsahuje dôležité informácie pre Vašu bezpečnosť a toho kto bude montovať alebo používať tento prístroj.

Tento prístroj bol vyrobený, aby bol namontovaný v kuchyni a na normálne domáce použitie.

Nepoužívať ho za obchodným alebo priemyselným účelom alebo za iné ciele, pre ktoré nebol vyrobený.

Neobnovujte alebo nepokúšajte sa obnovovať charakteristiky tohto prístroja. Je to pre Vás nebezpečenstvo.

Nie je dovolené používanie nad horľavou pracovnou plochou (drevo, uhlie).

V prípade, že kuchyňa je ohrievaná prístrojom, ktorý je pripojený ku kozubu (napríklad kachle), je potrebné namontovať odsávač pary vo filtračnej verzii. Nepoužívať odsávač pary bez filtrov tukov.

Na čistenie Vášho prístroja, nepoužívať prístroje na čistenie s parou alebo s vysokým tlakom (kóli dôvodom elektrického bezpečia).

**Upozornenie!** Nenapojiť zariadenie na elektrickú sieť skôr ako inštalácia nie je celkovo ukončená.

Skôr ako sa začne akákoľvek činnosť čistenia alebo údržby, odpojiť odsávač pary od elektrickej siete odpojením zástrčky alebo vypnutím hlavného vypínača bytu.

Pri všetkých inštaláčnych a údržbárskych prácach používajte ochranné pracovné rukavice.

Spotrebič nie je určený na používanie osobami (vrátane detí) so zníženými fyzickými, zmyslovými alebo mentálnymi schopnosťami alebo s nedostatkom skúseností a vedomostí, pokiaľ nie osoba zodpovedná za ich bezpečnosť neposkytuje dohľad alebo ich nepoučila o používaní spotrebiča.

Deti musia byť pod dohľadom, aby sa nehrali so zariadením.

Nepoužívať NIKDY odsávač pary bez správne namontovanej mriežky!

Odsávač pary sa nesmie NIKDY používať ako oporná plocha, iba za predpokladu, že je to výslovne určené.

V prípade, že sa kuchynský odsávač používa súčasne s inými zariadeniami, ktoré sú v styku s plynom alebo inými horľavinami, miestnosť musí byť zariadená vhodnou ventiláciou.

Odsávací vzduch nesmie byť odvádzaný do toho istého odvodu, ktorý sa používa na odvod dymov, ktoré vylučujú zariadenia spaľujúce plyny alebo iné horľaviny.

Je prísne zakázané pod odsávačom pary pripravovať jedlá na plameni.

Použitie voľného plameňa poškodzuje filtry, čo môže byť príčinou vyvolania požiaru, preto sa ho v každom prípade treba vyvarovať.

Vyprázdnenie potravín sa musí vykonávať pod kontrolou a treba sa vyhnúť tomu, aby prepálený olej začal horieť.

Pri použití spolu s varnými spotrebičmi, prístupové časti sa môžu značne zohriať.

Čo sa týka technických a bezpečnostných opatrení schválených pre odvod dymov, je potrebné dodržiavať sa presne predpismi stanovenými príslušnými miestnymi úradmi. Odsávač pary je potrebné pravidelne čistiť vnútorne aj zvonku (ASPOŇ JEDENKRÁT ZA MESIAC, akokoľvek rešpektovať ako je výslovne určené v poučeníach o údržbe uvedených v tejto príručke).

Nedodržovanie pravidiel týkajúcich sa čistenia odsávača pary a výmeny a čistenia filtrov, vyvoláva nebezpečenstvo vzniku požiaru.

Nepoužívať alebo nenechať odsávač pary bez správne namontovaných žiaroviek kóli možnému nebezpečenstvu elektrického otrasu.

Neberú sa do úvahy žiadne zodpovednosti za prípadné neprimerannosti, škody a požiare vyvolané zariadením, pochádzajúce z nedodržania sa návodov uvádzaných v tejto príručke.

## Montáž

Minimálna vzdialenosť medzi povrchom podstavca pre nádoby na kuchynskom sporáku a najspodnejšej časti kuchynského odsávača pary nesmie byť kratšia ako 50cm v prípade elektrického sporáka a ako 65cm v prípade plynového alebo kombinovaného sporáka.

Ak návody kuchynského plynového aparátu uvádzajú väčšiu vzdialenosť, je potrebné s tým počítať.



## Elektrické napojenie

Napätie siete musí zodpovedať s napätím udaným na etikete charakteristiky umiestnenej vo vnútri odsávača pary. Ak je predložená zástrčka, zapojiť odsávač pary do rozvodu zodného so stanovenými právnymi predpismi na prístupnom území aj po inštalácii. Ak nie je predložená zástrčka (priamy spoj so sieťou), alebo zástrčka nie je umiestnená na prístupnom území, aj po inštalácii, pripojiť dvojpólový vypínač zodný s predpismi, ktoré zaručujú kompletne odpojenie sa zo siete podľa podmienok kategórie nadmierného napätia III, v zhode s pravidlami inštalácie.

**Upozornenie!** pred napojením okruhu odsávača pary do prívodovej elektrickej siete a pred kontrolou jeho správnej činnosti, skontrolovať stále, aby kábel siete bol správne namontovaný.

## Montáž

### Obr. 5-6-7

#### Skôr ako sa začína s inštaláciou:

- Persvedčiť sa či zakúpený výrobok je rovnakého rozmeru ako piestor určený na inštaláciu.
- Odmontovať uhoľno aktíny/e filter/filtre ak sú vo výbave (pozrieť sa aj na relatívny paragraf v príručke). Tento/tieto sa znovu namontuje/ú iba v prípade, keď sa žiada používať odsávač pary vo filtračnej verzii.
- Persvedčitsa, aby sa vo vnútri odsávača pary nenachádzali (kóli dôvodu dopravy) priložené materiály (napríklad sáčok so závitmi, záruka, atď), za týchto predpokladov odstrániť ich a uchovať ich.
- Ak je možné, odpojiť a dočasne odstrániť nábytok pod a okolo priestoru inštalácie odsávača pary takým spôsobom, aby sa uľahčil prístup k stropu/stene ku ktorému odsávač pary bude namontovaný. V opačnom prípade, podľa možnosti, ochrániť nábytky a každé časti týkajúce sa inštalácie. Určiť jednu rovnú plochu a pokryť ju nejakou ochranou, kde sa potom oprie odsávač pary a jednotlivé časti vybavenia.

- Persvedčiť sa, okrem toho, či v blízkosti inštalácie odsávača pary (na prístupnom mieste aj s namontovaným odsávačom pary) je k dispozícii elektrická zástrčka a či je možné napojiť sa na jedno zariadenie slúžiace na odvod dymov vonkajším smerom (iba Odsávacia verzia).
- Uskutočniť každé nevyhnutné murárske práce (napríklad: inštalácia elektrickej zástrčky a/alebo otvor pre prechod odvodovej trubice).

Odsávač pary je vybavený upevňovacími klinmy vhodnými pre väčšinu typov stien/stropov. Jednako je nevyhnutné poradiť sa s kvalifikovaným technikom, aby vám schválil spôsobilosť materiálov na základe akého typu je stena/strop. Stena/strop musí byť dostatočne mohutná, aby udržala hmotnosť odsávača pary.

Tento typ odsávača pary musí byť vložný do závesnej opory alebo do inej podpory.

## Príprava závesnej opory (Obr.5)

Skontrolovať najprv zhodnosť závesnej opory pre odsávač pary na základe rozmerov uvedených na nákresoch.

Vyvrátať otvory potrebné pre prechod elektrických káblov a výfukovej rúry.

Vykonať rovnaké otvory aj na streche závesnej opory.

## Pripevnenie konzol o závesné opory (Obr.6-7)

Priložiť šablónu na vnútornú pravú stranu závesnej opory.

Spodný a predný okraj šablóny sa musí zhodovať so spodným a predným okrajom závesnej opory (nevrátať prípadné dvere).

Vyznačiť dve pripevňovacie body.

Pripevniť konzolu R o závesnú oporu s 2 skrutkami.

**Poznámka!** Pre správne umiestnenie zaskrutkovať skrutky cez najmenšie otvory konzoly.

Vykonať rovnakú operáciu aj na vnútornej ľavej strane závesného držiaka (Konzola L).

## Pred inštaláciou odsávača pary (Obr.8)

V prípade závesných opôr hlbších ako odsávač pary, je možné nainštalovať rozperku.

Rozperka môže pokryť hlbkové rozdiely nepresahujúce 5 cm.

Odmerať rozdiel medzi hĺbkou závesnej opory a hĺbkou e, orezávačkou odstrániť prebytočnú časť.

Pripevniť rozperku na zadnú stranu odsávača pary s 3 skrutkami.

Odstrániť tukový/e filter/filtre (Obr.9)

## Inštalácia sklo(Obr.10)

Otvoriť vyťahujúcu zásuvku.

Odstrániť čelo vybratím skrutiek, ktoré ho upevňujú o odsávač pary.

Položiť sklo tak, aby sa dotýkalo o oporné tyčky.

Znovu namontovať a pripevniť čelo so skrutkami.

## Inštalácia odsávača pary o závesnú oporu (Obr.11-15)

Vložiť odsávač pary do závesnej opory takým spôsobom, že sa konzoly odsávača pary nechajú zošmyknúť na konzoly upevnené na závesnej opore až kým sa nezastavia.

Zaviesť elektrické káble do príslušných otvorov vytvorených na závesnej opore.

Zablokovať odsávač pary upevnením konzol medzi sebou s 2 skrutkami (jedna na každú stranu).

Zostaviť pripojovaciu prírubu o výfukovú rúru s vhodnou dĺžkou a priemerom pre vypúšťanie dymov smerom von (Odsávacia Verzia Obr. 13) alebo na strechu závesnej opory (Filtročná Verzia Obr. 14).

Upevniť pripojovaciu prírubu o vypúšťací otvor odsávača pary (pripevnenie stlačením).

Pre správne pripevnenie, skontrolovať, či indikátor vytlačený na prírubu zodpovedá príslušnému vodidlu vyznačenom na vypúšťacom otvore.

Dokončiť pripojenie druhého konca výfukovej rúry.

Ak odsávač pary nie je celkom v súlade so spodným okrajom bočných závesných opôr, môže sa regulovať os otáčaním upevňovacích skrutiek.

### Inštalácia výplňového pásu (Obr.16)

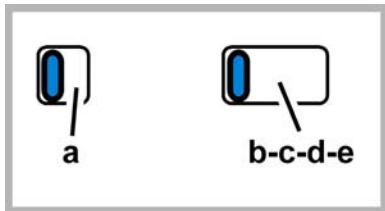
Priložiť výplňový pás hore na odsávač pary a upevniť ho 2 skrutkami z vnútornej strany odsávača pary (Obr.18)

Iba filtročná verzia – Nainštalovať uhlíkový/é filter/filtre (Obr.17)

Nainštalovať filter/filtre tukov (Obr.18)

Pripojiť odsávač pary k elektrickej sieti.

## Činnosť



- a. Zapnutie/vypnutie svetla
- b. Vypnutie motora
- c. - d. - e. Odsávacia výkonnosť minimálna (c.), stredná (d.), maximálna (e.).

## Údržba

Skôr ako začína ktorákoľvek údržba, odpojiť odsávač pary z elektrického vedenia.

## Čistenie

Odsávač pary sa pravidelne čistí zvonku aj zvnútra (aspoň rovnako častým opakovaním ako sa vykonáva údržba filtrov tukov).

Na čistenie používať vlhké plátno s neutrálnymi tekutými čistiacimi prostriedkami.

Vyhnuť sa používaniu prostriedkov obsahujúcich škrabacie látky.

### NEPOUŽÍVAŤ ALKOHOL!

**Upozornenie:** Nedodržanie noriem na čistenie zariadenia a výmenu filtrov predstavuje riziko požiaru. Odporúča sa preto dodržiavať uvedené pokyny.

Odmietajú sa akákoľvek zodpovednosť za prípadné škody na motore, požiare vyvolané nesprávnou údržbou alebo nedodržaním vyššie uvedených upozornení.

## Protitukový filter

### Obr. 2

Musí byť čistený jedenkrát za mesiac (alebo keď upozorňovací systém nasýteľnosti filtrov – ak je s ním príslušný model vybavený – upozorňuje túto nevyhnutnosť), neodráždivými čistiacimi prostriedkami ručne alebo v umývačke s nízkou teplotou vody a krátkym cyklusovým programom.

Umyvaním v umývačke, protitukový filter sa môže odfarbiť, ale jeho filtračná charakteristika sa tým vôbec nezmení.

Na odpojenie filtra tukov, potiahnuť rukoväť pružinového háku.

## Uhoľný filter (iba pre filtročnú verziu)

### Obr. 3

Udržiava neprijemné zápachy pochádzajúce z varenia.

Nasýteľnosť uhoľného filtra sa odhaľuje iba po viac-menej predĺženom použití, na základe typu kuchyne a pravidelnosti čistenia filtra tukov. V každom prípade je nevyhnutné vymeniť zásobník maximálne každé štyri mesiace.

NEMOŽE byť umývaný alebo regenerovaný.

### Pre montovanie/odmontovanie uhlíkového filtra.

- Vytiahnuť vyťahujúcu zásuvku.
- Odstrániť uhlíkový filter alebo odsávacia mriežku.
- Aplikovať uhlíkový filter na každú stranu tak, aby sa zakryli obidve ochranné mriežky obežného kolesa motora, potom otočiť strednú rukoväť filtrov C v smere hodinových ručičiek.
- Pre odmontovanie otočiť strednú rukoväť C každého filtra proti smeru hodinových ručičiek.
- Znovu namontovať filter tukov alebo odsávacia mriežku.

## ČISTENIE A ÚDRŽBA VÁŠHO PRÍSTROJA

Na uchovávanie Vášho prístroja, odporúčame Vám používať údržbové výrobky Clearit.



Skúsenosť odbornej služby pre  
privátov

Clearit navrhuje profesionálne výrobky a riešenia vhodné pre každodennú údržbu elektrických domácich spotrebičov a kuchýň.

Prostredníctvom Vášho dôveryhodného predajcu, môžete zohnať tieto výrobky a celú líniu príslušenstva a spotreby.

## Výmena žiaroviek

### Obr. 4

Vypnite odsávač z elektrickej siete.

**Pozor!** Skôr ako sa dotknete žiaroviek, presvedčte sa, že sú chladné.


1. Stlačiť na kryt svetidla a nechať, aby sa otvoril.
2. Vymeniť poškodenú žiarovku.  
Používať iba halógenové žiarovky do max 20W (G4), so starostlivosťou, aby sa ich nedotýkali rukami.
3. Znovu zavrieť kryt svetidla (upevnenie na spúšť).

Ak by osvetlenie nefungovalo, skôr ako zavoláte technickú asistenciu, overiť správne nasadenie žiaroviek do sedla.

Tento prístroj je poznačený v zhode s Európskym Vedením 2002/96/EC, Waste Electrical and Electronic Equipment (WEEE).

Uistením sa, že tento výrobok bol po svojej životnosti odstránený správnym spôsobom, užívateľ prispieva k predchádzaniu možným negatívnym následkom pre životné prostredie a zdravie.



Symbol  výrobku alebo na jeho sprievodnej dokumentácii, upozorňuje, že s týmto výrobkom sa nesmie zaobchádzať ako s domácim odpadom, ale musí byť odovzdaný do príslušného miesta zberu pre recykláciu elektrických a elektronických prístrojov. Zbaviť sa ho riadením sa podľa miestnych zákonov o odstránení odpadkov. Kóli dokonalejšími informáciami o zaobchádzaní, znovuzískaní a recyklácii tohto výrobku, kontaktujte príslušné miestne úrady, služby pre zber domáceho odpadu alebo predajňu, v ktorej výrobok bol zakúpený.

## Poruchy v činnosti

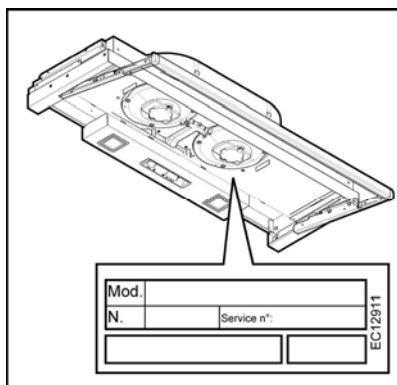
PRÍZNAKY	RIEŠENIA
Odsávač pary nefunguje...	Presvedčiť sa, že: <ul style="list-style-type: none"><li>• nie je výpadok elektrickej energie.</li><li>• bola zvolená nejaká rýchlosť.</li></ul>
Odsávač pary má slabú výkonnosť...	Presvedčiť sa, že: <ul style="list-style-type: none"><li>• zvolená rýchlosť motora je dostačujúca pre množstvo uvoľneného dymu a pary.</li><li>• kuchyňa je dostatočne vetraná s možnosťou odberu vzduchu.</li><li>• Systém odvádzacieho potrubia spôsobuje stratu účinnosti odsávača pary. Obráťte sa na kvalifikovaného technika.</li><li>• uhoľný filter nie je opotrebený (odsávač pary vo verzii recyklácie).</li></ul>
Odsávač pary sa vypol v priebehu svojej normalnej činnosti.	Presvedčiť sa, že: <ul style="list-style-type: none"><li>• nie je výpadok elektrickej energie.</li><li>• aparát všepólového vypínača nie je spustený.</li></ul>

## Služba Post Predaj

### • ZÁKROKY

Eventualne zákroky strediska technickej asistencie na Vašom prístroji, musia byť vykonané odborným technikom od majiteľa predajnej značky. Kóli žiadosti o asistenciu, oznámte stále kompletné údaje vášho prístroja (model, typ, sériové číslo).

Tieto údaje sú označené na etikele charakteristiky (viď. obrázok dole).





# Вытяжка

De Dietrich 





# Содержание

<b>RU - Инструкция по монтажу у эксплуатации .....</b>	<b>34</b>
<b>Пользование .....</b>	<b>34</b>
<b>Описание вытяжки .....</b>	<b>34</b>
<b>Внимание! .....</b>	<b>34</b>
<b>Установка .....</b>	<b>35</b>
Электрическое соединение .....	35
Установка .....	35
<b>Функционирование .....</b>	<b>36</b>
<b>Уход .....</b>	<b>36</b>
Очистка .....	36
Фильтры задержки жира .....	36
Угольный фильтр (только в режиме рециркуляции) .....	37
Замена ламп .....	37
<b>Сбой в работе .....</b>	<b>38</b>
<b>Послепродажное обслуживание .....</b>	<b>38</b>

Производитель снимает с себя всякую ответственность за неполадки, ущерб или пожар, которые возникли при использовании прибора вследствие несоблюдения инструкций, приведенных в данном руководстве. Вытяжка предназначена исключительно для домашнего использования.

**Примечание:** принадлежности, обозначенные знаком “(\*)” поставляются по спецзапросу только к некоторым моделям или в случае необходимости в закупке деталей, которые не были поставлены.

### Пользование

Вытяжка служит для всасывания дыма и пара при приготовлении пищи и предназначена только для бытового использования.

Вытяжка сконструирована для работы в режиме отвода воздуха наружу или рециркуляции воздуха.

### Исполнение с отводом воздуха

Вытяжка снабжена верхним выводным отверстием В для выброса дымов наружу (Исполнение с отводом воздуха наружу – выводная труба и хомуты крепления не входят в комплект). **Рис. 6**

**Внимание!** Если вытяжка снабжена угольным фильтром, то уберите его.

### Исполнение с отводом воздуха

Если отвод дымов и паров наружу невозможен вы можете пользоваться вытяжкой в режиме с рециркуляцией при помощи угольных фильтров и установки дефлектора F на кронштейн G. Таким образом очищенный от дымовых паров воздух возвращается в помещение через верхнюю решетку H и выводную трубу, подсоединяемую к верхнему выводному отверстию В, при помощи соединительного кольца, смонтированного на дефлекторе F (выводная труба и хомуты крепления не входят в комплект поставки). **Рис. 6-7**

**Внимание!** Если вытяжка не снабжена угольным фильтром, то закажите и установите его перед использованием.

### Описание вытяжки

#### Рис. 1

1. Панель управления
2. Фильтр задержки жира
3. Ручка отщепления фильтра задержки жира
4. Подсветка
5. Выдвижной ящик



### Внимание!

Храните это руководство по эксплуатации вместе с Вашим прибором. Если прибор должен быть продан или передан другому пользователю, обязательно передайте ему также и это руководство.

Внимательно прочтите данное руководство перед установкой или эксплуатацией Вашего прибора: в нем находится важная информация, касающаяся Вашей безопасности, или того кто будет устанавливать или эксплуатировать данный прибор.

Данный прибор разработан для установки в кухне и для бытового использования.

Не использовать его в коммерческих или промышленных помещениях, или для других целей, для которых он не был разработан.

Не модифицировать или пытаться модифицировать характеристики данного прибора. Это может спровоцировать опасность для Вас.

Функционирование над варочной поверхностью на твердом топливе (дрова, уголь) не допускается.

Если отопительный прибор кухни подсоединен к камину (например, печь), необходимо установить вытяжку в режиме рециркуляции. Не использовать вытяжку без жиропоглощающих фильтров.

Не использовать паровые или под давлением приборы для чистки Вашей вытяжки (по причине электрической безопасности).

**Внимание!** Не подключайте прибор к электрической сети, пока операции по установке полностью не завершены.

Прежде чем приступить к операциям по очистке или уходу отсоедините вытяжку от сети, вынув вилку или выключив общий выключатель электрической сети.

Для выполнения всех операций по установке и уходу используйте рабочие перчатки.

Дети или взрослые не должны пользоваться вытяжкой, если по своему физическому или психическому состоянию не в состоянии этого делать, или если они не обладают знаниями и опытом необходимыми для правильного и безопасного управления прибором.

Не оставляйте детей без присмотра, чтобы они не играли с прибором.

Не используйте вытяжку, если решетка неправильно установлена!

Категорически запрещается использовать вытяжку в качестве опорной плоскости, если это специально не оговорено.

Обеспечьте надлежащий воздухообмен помещения, когда Вы используете вытяжку в кухне одновременно с другими приборами на газу или на другом горючем.

Вытягиваемый воздух не должен выбрасываться наружу через воздухопровод, используемый для выброса дымов от приборов с газовым сжиганием или с питанием другими горючими.

Категорически запрещается готовить блюда над пламенем, поскольку свободное пламя может повредить фильтры и стать причиной пожара; поэтому, воздерживайтесь от этого в любом случае.

Жаренье в большом количестве масла должно производиться под постоянным контролем, имея в виду, что перегретое масло может воспламениться.

При использовании вместе с прочими аппаратами для варки, открытые части прибора могут сильно нагреваться. Что касается технических мер и условий по технике безопасности при отводе дымов, то придерживайтесь строго правил, предусмотренных регламентом местных компетентных властей.

Производите периодическую очистку вытяжки как внутри, так и снаружи (ПО КРАЙНЕЙ МЕРЕ, РАЗ В МЕСЯЦ с соблюдением условий, которые специально предусмотрены в инструкциях по обслуживанию данного прибора).

Несоблюдение инструкций по чистке вытяжки и по замене и чистке фильтров может стать причиной пожара.

Не используйте и не оставляйте вытяжку без правильно установленных лампочек в связи с возможным риском удара электрическим током.

Мы снимаем с себя всякую ответственность за неполадки, ущерб или сгорание прибора вследствие несоблюдения инструкций, приведенных в данном руководстве.

## Установка

Расстояние нижней грани вытяжки над опорной плоскостью под сосуды на кухонной плите должно быть не менее 50см – для электрических плит, и не менее 65см для газовых или комбинированных плит.

Если в инструкциях по установке газовой плиты оговорено большее расстояние, то учтите это.



### Электрическое соединение

Напряжение сети должно соответствовать напряжению, указанному на табличке технических данных, которая размещена внутри прибора. Если вытяжка снабжена вилкой, подключите вытяжку к штепсельному разъему, отвечающему действующим правилам, который должен быть расположен в легкодоступном месте, что можно сделать и после установки. Если же вытяжка не снабжена вилкой (прямое подключения к сети), или штепсельный разъем не расположен в доступном месте, также и после установки, то используйте надлежащий двухполюсный выключатель, обеспечивающий полное размыкание сети при возникновении условий перенапряжения 3-ей категории, в соответствии с инструкциями по установке.

**Внимание!** прежде чем подключить к сети питания электрическую систему вытяжки и проверить исправное функционирование ее убедитесь в том, что кабель питания правильно смонтирован.

## Установка

### Рис. 5-6-7

#### Перед началом монтажа:

- Проверьте, чтобы размеры приобретенного Вами изделия подходили к выбранному месту его монтажа.
- Снимите угольный фильтр/ы, если они имеются (смотрите также соответствующий раздел). Фильтр/ы устанавливаются обратно, только если Вы хотите использовать вытяжку в режиме рециркуляции.
- Проверьте, чтобы внутри вытяжки не оставалось предметов, помещенных туда на время ее транспортировки) (например, пакетиков с шурпами, листов гарантии и т.д.), если они имеются, выньте их и сохраните.
- По возможности отсоедините и отодвиньте кухонные элементы, расположенные под вытяжкой и рядом с зоной ее монтажа, для обеспечения более свободного доступа к потолку/стенам, к которым будет крепиться вытяжка. Если это невозможно, как можно тщательнее предохраните мебель и прочие предметы на время монтажа. Выберите ровную поверхность, покройте ее защитным покрытием и разложите на ней вытяжку и крепежные детали.
- Проверьте также, чтобы рядом с зоной монтажа вытяжки (в зоне, доступной также после монтажа вытяжки) имелась сетевая розетка и отверстие для дымохода, отводящее дым на улицу (только в режиме отвода).
- Выполните все необходимые работы (например: установка сетевой розетки и/или проделывание отверстия для дымоходной трубы).

Вытяжка снабжена дюбелями для крепления ее в большинстве стен/потолков. Однако, необходимо обратиться к квалифицированному технику и убедиться в том, что материалы пригодны для данного типа стены/потолка. Стена/потолок должны обладать достаточной прочностью с учетом массы прибора.

Этот тип вытяжного колпака должен быть прикреплен к кухонному шкафу или другому предмету, придерживающему его.

### Подготовка навесного шкафчика (Рис. 5)

Сначала проверить подходит ли шкафчик для вытяжки по размерам указанным на рисунках.

Выполнить необходимые отверстия для прохода кабеля и выводной трубы.

Те же отверстия просверлить в крышке шкафчика.

### Крепление кронштейнов к навесным шкафчикам (Рис. 6-7)

Приложить шаблон с внутренней правой стороны шкафчика.

Нижний и передний край шаблона должен соответствовать нижнему и переднему краю (без учета возможной дверцы) шкафчика.

Отметить две точки крепления.

Закрепить 2 винтами кронштейн R к шкафчику.

**Примечание!** для правильной установки затянуть винты через маленькие отверстия кронштейна.

Выполнить ту же операцию внутри с левой стороны шкафчика (Кронштейн L).

#### **Перед установкой вытяжки (Рис.8)**

В случае более глубоких шкафчиков вытяжки, возможно установить распорку.

Распорка может покрыть разницу в глубине не больше 5 см.

Измерить разницу в глубине шкафчика с глубиной вытяжки и с помощью резака, срезать лишнюю часть распорки.

Прикрепить распорку сзади вытяжки с помощью 3х винтов.

Снять жировой/вые фильтр/ы (Рис.9).

#### **Установка стекла (Рис.10)**

Открыть вытяжную панель.

Снять фронтальную планку выкручивая винты, которые ее фиксируют к вытяжке.

Установить стекло прижимая его к опорным выступам.

Снова установить и закрепить фронтальную панель с помощью винтов.

#### **Установка вытяжки в шкафчике (Рис.11-15)**

Установить вытяжку в шкафчике, надев до упора кронштейны вытяжки на кронштейны, закрепленные на шкафчике.

Протянуть электрокабель через соответствующие отверстия выполненные на шкафчике.

Заблокировать вытяжку, закрепив кронштейны между собой 2 винтами (с каждой стороны по одному).

Предварительно установить соединительный фланец на выводной трубе длиной и диаметром соответствующими для отвода дыма наружу (Исполнение с отводом Рис.13) или на крышке шкафчика (Исполнение с рециркуляцией Рис.14).

Закрепить соединительный фланец на отводном отверстии вытяжки (крепление под давлением).

Для правильного крепления, проверить чтобы указатель напечатанный на фланце соответствовал направляющей на выводном отверстии.

Закончить соединение другого конца отводной трубы.

Если вытяжка не находится на одной линии с нижним краем боковых навесных шкафчиков, возможно выровнять ее с помощью крепежных винтов.

#### **Установка заполняющей ленты (Рис.16)**

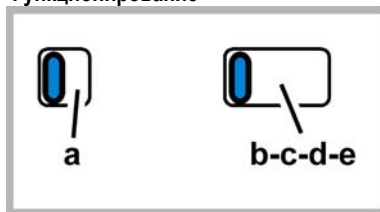
Приложить заполняющую ленту сверху вытяжки и закрепить ее 2 винтами с внутри вытяжки (Рис.18).

Только для **Исполнения с рециркуляцией** – Установить угольный/е фильтр/ы (Рис.17).

Установить жировой/вые фильтр/ы (Рис.18).

Подсоединить вытяжку к электросети.

## **Функционирование**



a. ВКЛ/ВЫКЛ подсветки

b. ВЫКЛ электродвигателя

c. – d. – e. Производительность вытяжки, минимальная (c.), средняя (d.), максимальная (e.)

## **Уход**

**Внимание! Прежде чем выполнить любую операцию по чистке или техническому обслуживанию, отсоедините вытяжку от электросети, отсоединяя вилку или главный выключатель помещения.**

## **Очистка**

Вытяжка должна подвергаться частой очистке как внутри, так и снаружи (по крайней мере с той же периодичностью, что и уход за фильтрами для задержки жира). Для чистки используйте специальную тряпку, смоченную нейтральным жидким моющим средством. Не применяйте средства, содержащие абразивные материалы.

### **НЕ ПРИМЕНЯЙТЕ СПИРТ!**

**Внимание:** Не соблюдение правил чистки прибора и замены фильтров может привести к риску возникновения пожара. Поэтому рекомендуем соблюдать приведенные инструкции.

Снимается любая ответственность в связи с возможными повреждениями двигателя и с пожарами, возникшими вследствие неправильного ремонта или несоблюдения вышеописанных предупреждений.

## **Фильтры задержки жира**

### **Рис. 2**

Фильтр следует зачищать ежемесячно (или когда система индикации насыщения фильтров, если она имеется в Вашей модели, указывает на данную необходимость) неагрессивными моющими средствами, вручную или в посудомоечной машине при низкой температуре и экономичном цикле мытья.

При мытье в посудомоечной машине может иметь место некоторое обесцвечивание фильтра задержки жира, но его фильтрующая характеристика остается абсолютно неизменной.

Для снятия фильтра задержки жира потяните к себе подпружиненную ручку отцепления фильтра.

## Угольный фильтр (только в режиме рециркуляции)

Рис. 3

Удаляет неприятные запахи кухни.

Насыщение угольного фильтра происходит по истечении более или менее длительного периода эксплуатации, предопределяемого типом кухни и периодичностью задержки жира. В любом случае, заменяйте патрон по крайней мере через каждые 4 месяца.

Угольный фильтр НЕ подлежит мойке или регенерации.

**Для установки/снятия угольного фильтра:**

- Выньте втяжной ящик.
- Снимите фильтры задержки жира или вытяжную решетку.
- Установите угольный фильтр с каждой стороны, перекрывая таким образом обе защитные решетки крыльчатки мотора, после чего поверните центральную ручку **С** фильтров в направлении по часовой стрелке.  
Для снятия фильтра, поверните центральную ручку **С** каждого фильтра в направлении против часовой стрелке.
- Установите вновь фильтры задержки жира или вытяжную решетку.

## ЧИСТКА И ОБСЛУЖИВАНИЕ ВАШЕГО ПРИБОРА

Для того чтобы надолго сохранить в рабочем состоянии ваш прибор рекомендуем использовать продукты по обслуживанию Clearit.



**Опыт профессионалов на службе у частных лиц.**

Clearit предлагает профессиональные продукты и решения по ежедневному обслуживанию электробытовых приборов и кухонной аппаратуры.

В вашей торговой точке вы сможете приобрести эти продукты и всю линию аксессуаров и запасных частей.

## Замена ламп

Рис. 4

Отключите прибор от электросети.

**Внимание!** Прежде чем прикасаться к лампам убедитесь в том, что они остыли.


1. Нажмите на плафон и отпустите его для открывания.
2. Замените перегоревшую лампу.  
Используйте для этого лишь галогенные лампы на 20 Вт макс. (G4), не прикасаясь к ним руками.
3. Закройте плафон (крепление защелкой).

Если система подсветки не работает, проверьте корректную установку ламп в гнездах, прежде чем обратиться в центр технической помощи.

Данное изделие промаркировано в соответствии с Европейской директивой 2002/96/ЕС по утилизации электрического и электронного оборудования (WEEE).

Обеспечив правильную утилизацию данного изделия, Вы сможете предотвратить потенциальные негативные последствия для окружающей среды и здоровья человека.



Символ  на самом изделии или сопроводительной документации указывает, что при утилизации данного изделия с ним нельзя обращаться как с обычными бытовыми отходами. Вместо этого, его следует сдавать в соответствующий пункт приемки электрического и электронного оборудования для последующей утилизации.

Сдача на слом должна производиться в соответствии с местными правилами по утилизации отходов.

За более подробной информацией о правилах обращения с такими изделиями, их утилизации и переработки обращайтесь в местные органы власти, в службу по утилизации отходов или в магазин, в котором Вы приобрели данное изделие.

## Сбой в работе

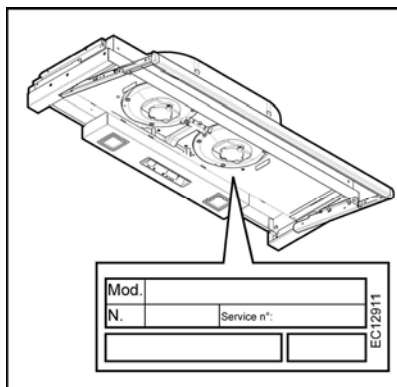
ХАРАКТЕР НЕИСПРАВНОСТИ	РЕШЕНИЯ
Вытяжка не работает...	Проверить: <ul style="list-style-type: none"> <li>• что не прервана подача тока.</li> <li>• была выбрана скорость.</li> </ul>
Если вытяжка плохо работает...	Проверить: <ul style="list-style-type: none"> <li>• что выбранная скорость двигателя достаточна для вырабатываемого количества дыма и пара.</li> <li>• кухня достаточно проветрена для того, чтобы вытяжка могла выполнить забор воздуха.</li> <li>• Система выводных труб уменьшает эффективность вытяжки. Обратиться к квалифицированному техническому персоналу</li> <li>• что угольный фильтр не отработан (вытяжка в режиме с рециркуляцией воздуха).</li> </ul>
Если вытяжка выключилась в ходе нормальной работы.	Проверить: <ul style="list-style-type: none"> <li>• что не прервана подача тока.</li> <li>• что не сработал однополюсный выключающий аппарат.</li> </ul>

## Послепродажное обслуживание

### РАБОТЫ ПО ТЕХНИЧЕСКОМУ ОБСЛУЖИВАНИЮ

Возможные работы по техобслуживанию Вашего аппарата должны выполняться квалифицированным техником фирменной торговой точки. При запросе технического обслуживания указывать всегда все данные Вашего прибора (модель, тип, серийный номер).

Эти данные указаны на табличке (смотри рисунок внизу).





# Afzuigkap

**De Dietrich** 





# Inhoudsopgave

<b>NL - Montagevoorschriften en gebruiksaanwijzing</b> .....	<b>42</b>
<b>Het gebruik</b> .....	<b>42</b>
<b>Beschrijving van de wasemkap</b> .....	<b>42</b>
<b>Waarschuwing</b> .....	<b>42</b>
<b>Het installeren</b> .....	<b>43</b>
Elektrische aansluiting .....	43
Montage .....	43
<b>Werking</b> .....	<b>44</b>
<b>Onderhoud</b> .....	<b>44</b>
Schoonmaak .....	44
Vetfilter .....	44
Koolstoffilter (alleen voor filterend apparaat) .....	44
Vervanging lampjes.....	45
<b>Problemen en oplossingen</b> .....	<b>45</b>
<b>Servicedienst</b> .....	<b>45</b>

Zich strikt aan de aanwijzingen uit deze tekst houden. Iedere aansprakelijkheid voor eventuele schade of brand aan het apparaat veroorzaakt door het niet in acht nemen van de aanwijzingen in deze handleiding weergegeven wordt afgewezen. De wasemkap is uitsluitend ontworpen voor huishoudelijk gebruik.

**Opmerking:** De details aangegeven met het teken "(\*)" zijn optionele toebehoren die alleen bij enkele modellen worden geleverd of die niet meegeleverd worden en dus aangeschaft moeten worden.

### Het gebruik

De wasemkap is ontworpen voor het afzuigen van rook- en kookdampen en is uitsluitend bestemd voor huishoudelijk gebruik.

De kap is vervaardigd voor gebruik in de afzuigversie met afvoer naar buiten, of de filtrerende versie, met luchtcirculatie.

### Uitvoering als afzuigend apparaat

De wasemkap heeft een luchtuitgang aan de bovenkant **B** voor de afvoer van de dampen naar buiten (afvoerpijp en bevestigingsbandjes niet meegeleverd). **afb. 6**

**Opgelet!** Als de wasemkap reeds is voorzien van een koolstoffilter dan moet u dit verwijderen.

### Filtrerende versie

Als het niet mogelijk is de rook en kookdampen naar buiten af te voeren, kan de wasemkap worden gebruikt als **filterend apparaat**, door een koolstoffilter te monteren en het afzuigrooster **F** op de steun (beugel) **G** aan te brengen; de rook en dampen worden weer teruggebracht in het vertrek via de roosters aan de bovenzijde **H**, via een afvoerbus die is aangesloten op de luchtuitgang aan de bovenzijde **B** en de aansluitring die gemonteerd is op het luchtafzuigrooster **F** (afvoerpijp en bevestigingsbandjes niet meegeleverd). **afb. 6-7**

**Opgelet!** Als de wasemkap is geleverd zonder koolstoffilter, dan moet u er een bestellen en aanbrengen voor de ingebruikname.

### Beschrijving van de wasemkap

**afb. 1**

1. Bedieningspaneel
2. Vefilter
3. Handgreep voor ontgrendeling van het vefilter
4. Verlichting
5. Uittrekbare lade



### Waarschuwing

Bewaar deze gebruikshandleiding bij het apparaat. Indien het apparaat aan een andere persoon verkocht of overgedragen wordt, moet deze handleiding ook meegeleverd worden.

Lees deze handleiding aandachtig door alvorens het apparaat te installeren of te gebruiken, er zijn belangrijke inlichtingen over de veiligheid voor uzelf en voor degenen die dit apparaat installeren of gebruiken.

Dit apparaat is ontworpen om in een keuken, voor gewoon huishoudelijk gebruik, geïnstalleerd te worden.

Gebruik dit apparaat niet voor handels-, industriële of voor andere niet voorziene doeleinden.

Wijzig de kenmerken van dit apparaat niet. Het zou zeer gevaarlijke gevolgen kunnen hebben.

Het gebruik van dit apparaat op een brandstof kookvlak (hout, kolen) is niet toegestaan.

In het geval dat de keuken verwarmd wordt door een aan een haard (bijv. een kachel) aangesloten apparaat, moet de afzuigkap in de filterende versie geïnstalleerd worden. Gebruik de kap niet zonder vefilters.

Gebruik voor het reinigen van Uw apparaat geen stoom- of hogedrukreinigers (om veiligheidsredenen).

**Attentie!** Het apparaat niet aan het stroomnet aansluiten voordat de installatie voltooid is.

Koppel, voor ieder onderhoud, eerst de wasemkap van het elektriciteitsnet af door de stekker weg te trekken of door de hoofdschakelaar van de woning uit te schakelen.

Draag bij alle installatie- en onderhoudswerkzaamheden werkhandschoenen.

Dit apparaat mag niet worden gebruikt door kinderen of door personen met beperkte sensorische of geestelijke capaciteiten of met weinig ervaring en onvoldoende kennis, tenzij dit niet geschiedt onder het toezicht of volgens de gebruiksaanwijzingen van een persoon die verantwoordelijk is voor hun veiligheid.

De kinderen moeten altijd gecontroleerd worden zodat zij niet met het apparaat spelen.

De wasemkap nooit gebruiken als het rooster niet goed gemonteerd is!

De wasemkap NOOIT als steunvlak gebruiken tenzij dit niet uitdrukkelijk is aangegeven.

Altijd voor een goede ventilatie van de ruimte zorgen als de wasemkap tegelijkertijd wordt gebruikt met andere apparaten die gas en andere brandstoffen toepassen.

De gezogen lucht mag niet afgevoerd worden in een leiding die gebruikt wordt voor de afvoer van rook van apparaten die gas of andere brandstoffen toepassen.

Het is streng verboden met open vlammen onder de wasemkap te koken.

Het gebruik van open vlammen is schadelijk voor de filters en kan brand veroorzaken, daarom moet het absoluut vermeden worden.

Het frituren moet geschieden onder voortdurend toezicht om te voorkomen dat verhit vet in brand raakt.

De bereikbare onderdelen kunnen bijzonder warm worden als deze tegelijkertijd met kookapparaten gebruikt worden.

Wat betreft technische- en veiligheidsmaatregelen voor de rookafvoer zich strikt houden aan de regelingen voorzien door de plaatselijke bevoegde autoriteiten.

De wasemkap moet regelmatig schoongemaakt worden, zowel binnen als buiten (MINSTENS EENMAAL PER MAAND, neem in ieder geval hetgeen in deze handleiding is aangegeven in acht).

Het niet in acht nemen van de reinigingsnormen van de wasemkap en van de vervanging en reiniging van de filters kan brandgevaar veroorzaken.

Zorg altijd dat de lampjes in de kap aanwezig en goed gemonteerd zijn om het gevaar voor elektrische schokken te voorkomen.

Iedere aansprakelijkheid voor eventuele schade aan het apparaat of brand veroorzaakt door het niet in acht nemen van de aanwijzingen uit deze handleiding wordt afgewezen.

## Het installeren

De minimum afstand tussen het kookvlak van het fornuis en het laagste deel van de afzuigkap mag niet onder de 50cm liggen, in geval van een elektrisch fornuis en 65cm, in geval van een gas- of gemengd fornuis. Indien in de installatie-aanwijzing van het gaskooktoestel een grotere afstand wordt aangegeven moet hiermee rekening worden gehouden.

## Elektrische aansluiting

De netspanning moet corresponderen met de spanning die vermeld wordt op het etiket met eigenschappen, aan de binnenkant van de wasemkap. Als de wasemkap een stekker heeft, moet deze in een stopcontact worden gestoken dat voldoet aan de geldende voorschriften op een, ook na de installatie, goed bereikbare plaats. Heeft de kap geen stekker (rechtstreekse verbinding met het net) of is deze, ook na de installatie, niet goed te bereiken, dan moet er een tweepolige schakelaar worden geplaatst die de volledige ontkoppeling van het net garandeert in het geval van een overspanning van klasse III, in overeenstemming met de installatie normen.

**Attentie!** Alvorens de wasemkap weer aan het voedingsnet aan te sluiten controleer of deze goed functioneert, controleer altijd of de voedingskabel goed gemonteerd is.

## Montage

afb. 5-6-7

Voor de installatie:

- Controleer of het aangeschafte product, qua afmetingen, geschikt is voor de gekozen installatie plaats.
- Verwijder het/de koolstoffilter/s (\*) indien meegeleverd (zie ook het betreffende hoofdstuk). Dit/deze moet/en alleen gemonteerd worden als de afzuigkap als filterend apparaat gebruikt wordt.
- Controleer of er, voor het vervoer, in de afzuigkap voorwerpen zijn geplaatst (bijvoorbeeld zakjes met schroeven (\*), garantiebewijs (\*) enz.), indien deze voorwerpen aanwezig zijn haal ze eruit en bewaar ze goed.

- Indien mogelijk, ontkoppel en verwijder de meubelen onder en rond de installatie ruimte om de achterwand / het plafond gemakkelijker te bereiken. Indien niet mogelijk alle betreffende onderdelen afdekken om deze te beschermen. Kies een vlak oppervlak plaats een afscherming en zet hierop de wasemkap en de meegeleverde onderdelen.
- Controleer tevens of er in de buurt van de installatie ruimte (op een, ook met gemonteerde kap, goed bereikbare plaats) een stopcontact aanwezig is en of er de mogelijkheid bestaat voor de verbinding aan een rookafvoer naar buiten (alleen voor het afzuigende apparaat).
- Voer alle nodige werkzaamheden op de muur uit (bijv.: een elektriciteitsstopcontact en/of een doorvoeropening voor de afvoerpijp).

De wasemkap is voorzien van bevestigingspluggen die geschikt zijn voor de meeste muurs/plafonds. Er moet echter contact opgenomen worden met een gekwalificeerd technicus om u ervan te vergewissen dat de materialen geschikt zijn voor het type muur/plafond. Het muur/plafond moet stevig genoeg zijn om het gewicht van de kap te houden.

Dit type kap moet in een keukenkastje ingebouwd worden of aan een ander steupunt.

## Vorbereiding van het kastje (Fig.5)

Controleer vooraf of het kastje geschikt is voor de afmetingen van de afzuigkap, zie de tekeningen.

Boor de gaten voor de doorvoer van de elektriciteitskabel en van de afvoerbus.

Maak dezelfde gaten ook aan de bovenzijde van het kastje.

## Bevestiging van de staven aan de kastjes (Fig. 6-7)

Plaats de boormal binnen het hangkastje rechts.

De onderste voorrand van de mal moet overeenkomen met de onderste voorrand van het kastje (zonder eventueel aanwezig deurtje).

Teken de twee hechtpunten.

Maak de staaf R aan het kastje vast met 2 schroeven.

**Opmerking!** Voor een correcte plaatsing draai de schroeven vast door de kleinere gaten van de staven.

Voer dezelfde handeling uit voor de linkerzijde van het kastje (Staf L).

## Alvorens de kap te installeren (Fig.8)

In het geval van kastjes die diepere zijn dan de kap zelf kan een afstandstuk gemonteerd worden.

Het afstandstuk kan diepteverschillen tot 5cm dekken.

Meet het verschil tussen de diepte van het kastje en de diepte van de afzuigkap en verwijder het overtollige deel met een mesje.

Maak het afstandstuk vast aan de achterzijde van de kap met 3 schroeven.

Verwijder het/de viltfilter(s) (Fig.9)

## Montage van de glas (Fig.10)

Maak de uittrekbare lade open.

Verwijder de voorzijde door de hechtschroeven te verwijderen. Plaats het glas tegen de steunlipjes.

Monteer de voorzijde weer en maak hem vast met de schroeven.

### Installatie van de kap aan het kastje (Fig.11-15)

Plaats de kap in het kastje door de staven van de kap over de staven op het kastje te laten glijden.

Schuif de elektriciteitskabel in de betreffende uitsparingen op het kastje.

Maak de kap vast door de staven met de 2 schroeven (één per zijde) aan elkaar vast te maken.

Monteer vooraf de verbindingsflens aan de afvoerbus met een lengte en een diameter die geschikt zijn voor de rookafvoer naar buiten (Afzuigend apparaat Fig. 13) of aan de bovenkant van het kastje (Luchtcirculatie Fig.14). Bevestig de verbindingsflens aan de afvoeropening van de kap (drukbevestiging).

Voor een correcte bevestiging, vergewis u ervan dat het verwijsteken op de flens overeenkomt met de speciale geleider op de afvoeropening.

Maak de verbinding van het andere uiteinde van de afvoerpijp. Indien de afzuigkap niet op een lijn ligt met de onderste rand van de zijkastjes, regel de stand door middel van de hechtschroeven.

### Plaatsing van de vulband (Fig.16)

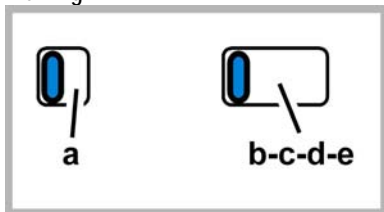
Plaats de vulband boven de kap en maak hem vast met 2 schroeven vanuit de binnenzijde van de kap (Fig.18)

**Uitsluitend voor het model met luchtcirculatie** – Installeer het/de koolstoffilter/s (Fig.17)

Installeer het/de vetfilter(s) (Fig.18)

Koppel de afzuigkap aan het elektriciteitsnet.

### Werking



a. ON/OFF lichten

b. OFF motoren

c. - d. - e. Zuigkracht

laagste (c.), middelste (d.), maximale (e.).

### Onderhoud

**Attentie!** Koppel, voor ieder onderhoud, eerst de wasemkap van het elektriciteitsnet af door de stekker weg te trekken of door de hoofdschakelaar van de woning uit te schakelen.

### Schoonmaak

De kap moet regelmatig schoon gemaakt worden, zowel binnen als buiten (tenminste met dezelfde regelmaat waarmee de vetfilters gereinigd worden). Gebruik voor het reinigen een doek die u vochtig maakt met een beetje neutraal vloeibaar reinigingsmiddel. Gebruik geen producten die schuurmiddelen bevatten.

**GEEN ALCOHOL GEBRUIKEN!**

**Attentie:** Als u deze aanwijzingen m.b.t. reiniging van het apparaat en vervanging resp. reiniging van de filters niet opvolgt, kan dat tot brand leiden. Deze aanwijzingen beslist opvolgen!

De fabrikant is niet aansprakelijk voor schade aan de motor of schade t.g.v. brand die het gevolg zijn van ondeskundig onderhoud of niet opvolgen van de bovengenoemde veiligheidsvoorschriften.

### Vetfilter

afb. 2

Moet eenmaal per maand worden gereinigd (of als de aanwijzer verzadigde filters – indien aanwezig op het model in Uw bezit – deze noodzaak aangeeft) met neutrale reinigingsmiddelen, met de hand of in de vaatwasmachine op lage temperaturen en met een kort programma. Door hem in de vaatwasmachine te wassen kan het metalen vetfilter ontkleuren, maar dit is niet van invloed op de eigenschappen, die beslist niet veranderen.

Om het vetfilter te demonteren trekt u aan de veerbelaste ontgrendelingshandgreep.

### Koolstoffilter (alleen voor filterend apparaat)

afb. 3

**Houdt de lastige kookgeuren vast.**

De verzadiging van de koolstoffilter vindt plaats na een min of meer geprolongerd gebruik en hangt af van het soort koken en de regelmaat waarmee de vetfilter wordt gewassen. In ieder geval moet de filter minstens om de 4 maanden vervangen worden.

Het kan NIET gewassen of opnieuw gebruikt worden

**Montage/Demontage van het actieve koolstoffilter:**

- Trek de lade helemaal naar buiten.
- Verwijder de vetfilters of de draagroosters van het vetfilter.
- Een aan iedere zijde monteren ter bedekking van de roosters die als bescherming van het draaionderdeel van de motor dienen, daarna de centrale hendel C van iedere filter met de klok meedraaien. Voor de demontage de centrale hendel C van iedere filter in de tegengestelde richting draaien.
- Plaats de vetfilters of de steunroosters van het vetfilter terug.

### REINIGING EN ONDERHOUD VAN HET APPARAAT

Voor een goede bescherming van uw apparaten adviseren wij u onderhoudsproducten te gebruiken van Clearit.



**De deskundigheid van professionals  
in dienst van particulieren**

Clearit biedt u professionele producten en oplossingen op maat voor het dagelijks onderhoud van uw huishoudelijke apparaten en uw keukens.

U vindt ze bij uw vaste detailhandelaar, daar vindt u ook een serie hulp- en verbruiksgoederen.

## Vervanging lampjes

### afb. 4

Sluit de stroom af.

**Attentie!** Alvorens de lampjes aan te raken controleer eerst of ze koud zijn.

1. Druk op de lampenkap en laat hem los om hem te openen.
2. Vervang het kapotte lampje.  
Gebruik alleen halogeenlampjes van 20W max (G4), en zorg ervoor dat u hen niet met de blote hand aanraakt.
3. Sluit de lampenkap weer (klikt op zijn plaats).

Als de verlichting niet werkt, controleer dan of de lampjes goed op hun plaats zitten alvorens de assistentiedienst te bellen.

Dit apparaat is voorzien van het merkteken volgens de Europese richtlijn 2002/96/EG inzake Afgedankte elektrische en elektronische apparaten (AEEA).

Door ervoor te zorgen dat dit product op de juiste manier als afval wordt verwerkt, helpt u mogelijk negatieve consequenties voor het milieu en de menselijke gezondheid te voorkomen die anders zouden kunnen worden veroorzaakt door onjuiste verwerking van dit product als afval.



Het symbool  op het product of op de bijbehorende documentatie geeft aan dat dit product niet als huishoudelijk afval mag worden behandeld. In plaats daarvan moet het worden afgegeven bij een verzamelpunt voor recycling van elektrische en elektronische apparaten. Afdanking moet worden uitgevoerd in overeenstemming met de plaatselijke milieuvorschriften voor afvalverwerking. Voor nadere informatie over de behandeling, terugwinning en recycling van dit product wordt u verzocht contact op te nemen met het stadskantoor in uw woonplaats, uw afvalophaaldienst of de winkel waar u het product heeft aangeschaft.

## Problemen en oplossingen

PROBLEMEN	OPLOSSINGEN
De afzuigkap werkt niet...	Controleer of: <ul style="list-style-type: none"><li>• er geen stroomstoring is.</li><li>• een snelheid is geselecteerd.</li></ul>
De afzuigkap werkt niet voldoende...	Controleer of: <ul style="list-style-type: none"><li>• de geselecteerde snelheid voldoende is voor de hoeveelheid vrijkomende rook en stoom.</li><li>• de keuken voldoende is geventileerd.</li><li>• Het afvoerbuizensysteem zorgt voor een afname van de doeltreffendheid. Neem contact op met een gekwalificeerde technicus.</li><li>• het koolfilter in goede staat is (voor afzuigkap met luchtzuivering).</li></ul>
De afzuigkap is plotseling gestopt	Controleer of: <ul style="list-style-type: none"><li>• er geen stroomstoring is.</li><li>• de veiligheidsschakelaar niet is ingeschakeld.</li></ul>

## Service dienst

De eventuele ingrepen in de machine moeten worden uitgevoerd :

- of door uw vakhandelaar,

- of door een andere gekwalificeerde technicus van dit merk.

Tijdens het telefoneren, dient u de complete referentie op te geven van uw machine (model, type, serienummer).

Deze informatie staat op het typeplaatje op de machine.

