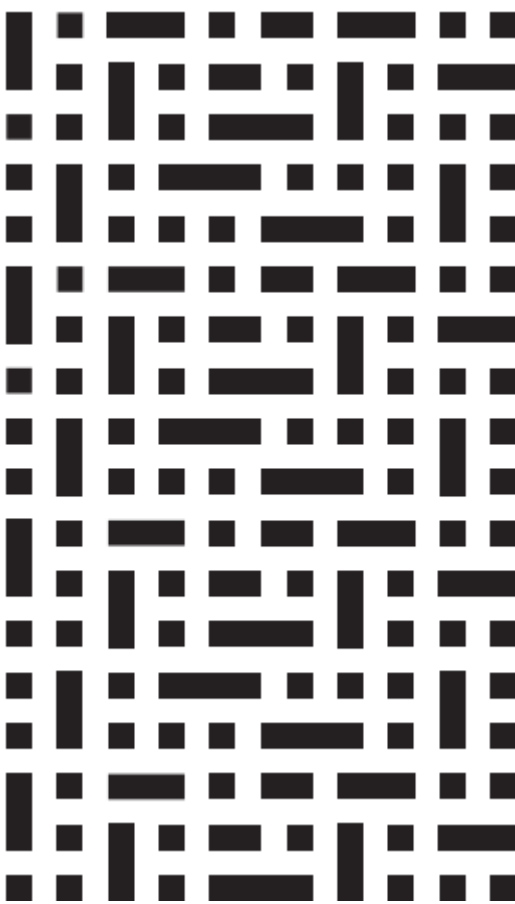




ИНСТРУКЦИЯ ПО ЭКСПЛУАТАЦИИ
ВСТРАИВАЕМЫЙ МОРОЗИЛЬНИК
Модель VF1177NIW



В изменчивом ритме современной жизни для каждого из нас особое значение приобретает дом. Именно здесь можно по-настоящему отдохнуть, отвлечься от повседневности и заняться чем-либо, что по душе, что приносит вам удовольствие.

Главный принцип, лежащий в основе философии дизайна и функциональности VÄRD, основывается на том, чтобы дать вам больше свободы и лёгкости. Чем меньше времени вы проводите, занимаясь рутинными делами вроде приготовления еды или уборки, тем больше времени остается у вас для себя, семьи, любимого дела или хобби.

Мы в VÄRD постоянно работаем над тем, чтобы наша бытовая техника упрощала вашу жизнь: была надёжной, чтобы вы могли всегда на неё положиться, интуитивно понятной, чтобы вам не приходилось разбираться с меню или настройками, функциональной, чтобы вы всегда могли использовать её так, как хочется вам и именно вам.

VÄRD благодарит вас за оказанное доверие и сделанный выбор. Уверены, что вместе мы сможем сделать ваш дом ещё более комфортным и уютным. Пожалуйста, внимательно ознакомьтесь с этой инструкцией до начала установки и эксплуатации вашего нового прибора VÄRD. Мы рекомендуем сохранить инструкцию в надёжном месте, но вы также всегда можете загрузить электронную версию инструкции, посетив www.vard.ru.

Мы будем рады ответить на любые вопросы по использованию бытовой техники VÄRD. Выберите удобный для вас способ связи на сайте vard.ru/contacts, позвоните по телефону 8-800-222-59-95 или напишите на service@vard.ru.

Мы будем благодарны вам за рассказ об опыте покупки и использования нашей техники.



Отсканируйте qr-код камерой вашего телефона или перейдите по ссылке www.vard.ru/review, чтобы открыть форму отзыва.

Оглавление

1. Перевозка и хранение	4
2. Предназначение и использование	5
3. Устранение неисправностей	38
4. Обслуживание и ремонт	40
5. Сведения о приборе	43

1. Перевозка и хранение

Перевозка (транспортировка) прибора должна осуществляться в строгом соответствии с манипуляционными знаками, размещёнными на упаковке прибора. До установки и подключения храните прибор в сухом закрытом помещении. Изготовитель и продавец не несут ответственности за недостатки прибора и/или за последствия его некорректной работы, возникшие из-за его неправильной перевозки (транспортировки) или хранения.

2. Предназначение и использование

Этот прибор предназначен для использования в бытовых и подобных условиях:

- в кухонных зонах для персонала в магазинах, офисах и прочих производственных условиях;
- в фермерских постройках и клиентами в гостиницах, мотелях и прочей инфраструктуре жилого типа;
- в условиях режима пансиона "проживание плюс завтрак".

Встраиваемый морозильник предназначен для заморозки и хранения продуктов питания и напитков.

Прибор не предназначен для использования лицами (включая детей) с пониженными физическими, сенсорными или умственными способностями или при отсутствии у них жизненного опыта или знаний, если они не находятся под присмотром или не проинструктированы об использовании прибора лицом, ответственным за их безопасность. Дети должны находиться под присмотром для недопущения игр с прибором.

Охрана окружающей среды

Упаковку прибора (использованные упаковочные материалы) следует утилизировать, соблюдая требования к отдельному сбору отходов потребления, действующие в вашем регионе и/или населённому пункту. Раздельный сбор отходов потребления способствует их переработке и вторичному использованию, что существенно снижает негативное воздействие на окружающую среду.

Меры по обеспечению электробезопасности

- Электробезопасность данного прибора может быть обеспечена только при соблюдении действующих правил безопасности и подключении прибора к эффективной системе заземления. Особенно важно регулярно проверять соблюдение этого основного требования безопасности, а в случае возникновения сомнений следует обратиться к специалисту авторизованного сервисного центра или иному специалисту с необходимой квалификацией и достаточным опытом для проверки безопасности прибора.
- Изготовитель не несет ответственности за повреждение прибора или возникновение травмы (например, поражение электрическим током), вызванные плохим заземлением или его отсутствием.

- В комплект поставки устройства входит шнур питания со стандартной вилкой для прямого подключения к сети однофазного переменного тока 220 В, 50 Гц. Убедитесь, что параметры электропитания данного прибора совместимы с электросетью в Вашем доме.
- Для подключения питания используйте подходящую и удобную в эксплуатации розетку. Для обеспечения безопасного использования рекомендуется установить подходящий автоматический выключатель утечки на землю (УЗО).
- Не подключайте прибор к сети через клеммный соединитель. Нельзя гарантировать, что клеммный соединитель полностью соответствует требованиям безопасности прибора (например, опасность перегрева).
- Не подключайте прибор к реверсивному преобразователю и не используйте вилку-переходник, так как это может привести к повреждению прибора.
- Не располагайте несколько переносных розеток или переносных источников питания в задней части прибора.
- Необходимо обеспечить возможность отключения прибора от питания после его монтажа с помощью доступной вилки или с помощью выключателя, встроенного в стационарную проводку в соответствии с правилами устройства электроустановок.
- **ВНИМАНИЕ!** Не используйте электрические приборы внутри отделений для хранения продуктов, за исключением рекомендованных.
- Не складировать взрывоопасные объекты, в частности аэрозольные баллоны с воспламеняющимся наполнителем в приборе.
- При повреждении шнура питания его замену во избежание опасности должны производить специалист авторизованной изготовителем сервисной службы (сервисного центра) или иной специалист, обладающий необходимыми и достаточными опытом и квалификацией.

Безопасность детей при пользовании прибором

- Дети должны находиться под присмотром, чтобы не допустить их вмешательства в работу устройства. Во избежание риска получения травм не позволяйте детям играть с прибором или рядом с ним, а также с его рабочими частями. Не позволяйте детям забираться на дверцу и трясти ее. Всегда следите за детьми во время использования прибора.
- Использование прибора детьми старшего возраста допускается только при соблюдении следующих условий: детям следует объяснить принцип работы прибора, следует также убедиться, что они могут пользоваться им безопасно и осведомлены о возможных опасностях, связанных с неправильным использованием.

Техническая безопасность

- Перед установкой проверьте корпус устройства на наличие видимых повреждений. Установка и использование поврежденного прибора строго запрещены, поскольку это представляет опасность.
- Если кабель питания поврежден, он должен быть заменен специалистом авторизованного сервисного центра в целях обеспечения безопасности пользователя.
- При транспортировке и установке прибора необходимо соблюдать особую осторожность, чтобы не повредить ни одну из частей системы охлаждения. В случае утечки хладагента возможно повреждение глаз.
- При обнаружении повреждений системы охлаждения:
 - избегайте открытого огня и источников возгорания;
 - отключите все источники питания;
 - проветрите помещение, в котором находится прибор, в течение нескольких минут;
 - обратитесь в авторизованный сервисный центр.
- Установка, техническое обслуживание и ремонт должны выполняться только специалистами авторизованного сервисного центра или иными специалистами с необходимой квалификацией и достаточным опытом в строгом соответствии с нормами безопасности и при отключенном питании прибора.
- Полностью отключить электропитание прибора можно следующими способами:
 - вынуть вилку из розетки;
 - отключить защитный предохранитель розетки;
- Поврежденные детали следует заменять оригинальными деталями.
- Необходимо следить за чистотой прибора и пространства вокруг него. На любой ущерб, причиненный тараканами или другими вредителями, гарантия не распространяется.
- **ВНИМАНИЕ!** Не допускайте повреждения контура хладагента.

Меры предосторожности при эксплуатации прибора

- Не прикасайтесь к замороженным продуктам мокрыми руками, иначе руки могут прилипнуть к ним.
- Не замораживайте размороженные или частично размороженные продукты. Размороженные продукты необходимо использовать как можно скорее, иначе питательные вещества быстро потеряются и продукт испортится.
- Не храните в морозильнике легковоспламеняющиеся или взрывоопасные предметы, а также предметы, содержащие сжатые газы (например,

аэрозольные баллоны). При включении термостата морозильника может возникнуть искра и пожар.

- Не используйте в морозильнике электроприборы, например, мороженицу.

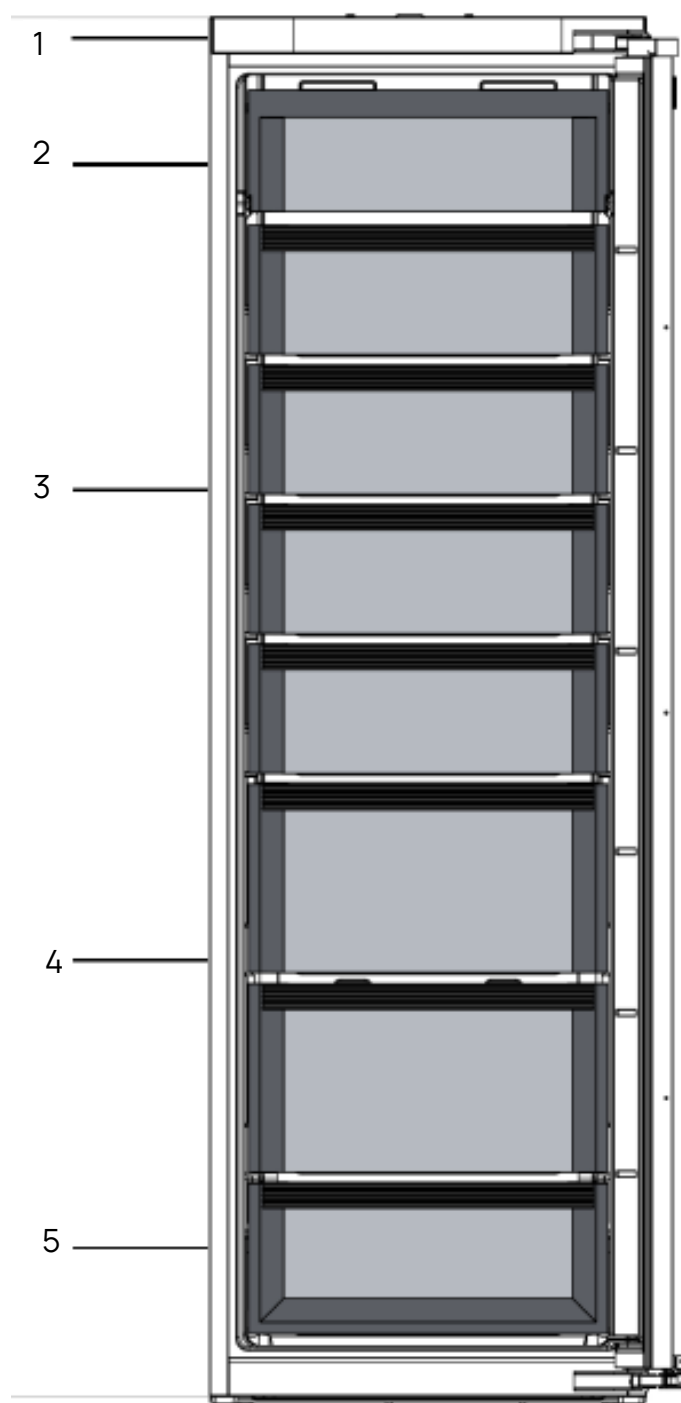
Остерегайтесь риска пожара и взрыва!

- Если Вы хотите хранить в морозильнике алкогольные напитки с высоким содержанием спирта, убедитесь, что они герметично закрыты и расположены вертикально.
- Не храните бутылки или банки с газированными напитками или жидкостями в морозильной камере.
- Газированные напитки или жидкости могут замерзнуть и привести к тому, что банка или бутылка лопнет.
- Чтобы быстро охладить напиток в морозильной камере, не оставляйте его в ней более чем на один час, иначе емкость может лопнуть, что приведет к возникновению травм или повреждению прибора.
- Следите за сроком годности, указанным на упаковке продукта, чтобы избежать пищевого отравления.
- Не используйте предметы с острыми концами для удаления наледи или нарезки замороженных продуктов внутри прибора. Это может повредить прибор.
- Не помещайте в морозильник для размораживания электрические нагревательные приборы или свечи. Это может привести к повреждению пластиковых деталей морозильника.
- Не храните в приборе спреи или антиобледенители для размораживания. Они могут повредить пластиковые детали или вызвать образование вредного газа, опасного для здоровья.
- Не храните масло на внутренней стороне дверцы морозильной камеры.
- Не блокируйте вентиляционные отверстия морозильника, так как это снизит его эффективность работы, увеличит потребление электроэнергии и приведет к повреждению прибора.
- Данный прибор предназначен для использования только в определенных климатических условиях (в зависимости от температуры окружающей среды).
- Не используйте пароочистители для очистки морозильника. Пар под высоким давлением может повредить электрические компоненты и вызвать короткое замыкание.
- При размещении прибора следите за тем, чтобы кабель питания не был зажат или поврежден.

Изготовитель не несет ответственности за ущерб, вызванный несоблюдением мер предосторожности и инструкций по безопасности.

Общее описание и комплектация

1. Панель управления
2. Заслонка для заморозки
3. Средний ящик
4. Большой ящик
5. Нижний ящик



Установка и подключение

Для установки и подключения рекомендуем обращаться в авторизованные сервисные центры. Вы можете воспользоваться услугами других специалистов с необходимой и достаточной квалификацией или сделать это самостоятельно (за исключением случаев, когда эта инструкция содержит запрет таких действий), воспользовавшись рекомендациями, содержащимися в соответствующем разделе инструкции, однако в этом случае изготовитель и продавец не несут ответственности за недостатки прибора или за последствия его некорректной работы, возникшие из-за его неправильной установки или подключения.

ВНИМАНИЕ! Не загромождайте вентиляционные отверстия, расположенные в корпусе прибора или во встраиваемой конструкции.

ВНИМАНИЕ! Во избежание опасности, связанной с неустойчивостью прибора, его необходимо закрепить в соответствии с инструкциями.

Подключение к электросети

- При установке морозильника убедитесь в наличии доступа к вилке сетевого шнура прибора.
- Не подключайте вилку другого электроприбора к розетке, используемой морозильником. Никогда не используйте для подключения удлинитель или адаптер.
- Требования к электропитанию указаны на табличке технических данных, расположенной внутри морозильника.
- Морозильник должен быть правильно заземлён.

Регулировка наклона морозильника

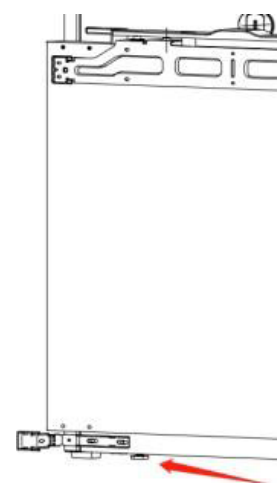
- Для регулировки наклона морозильника используйте гаечный ключ, входящий в комплект поставки.
- Для регулировки используйте переднюю левую пластину.
- Открутите кронштейн от пластины, чтобы отрегулировать высоту морозильника.

Перевешивание дверей

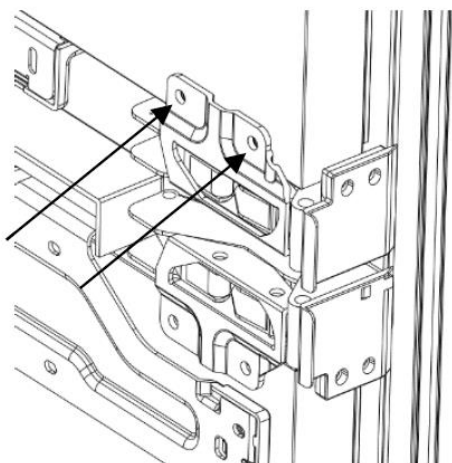
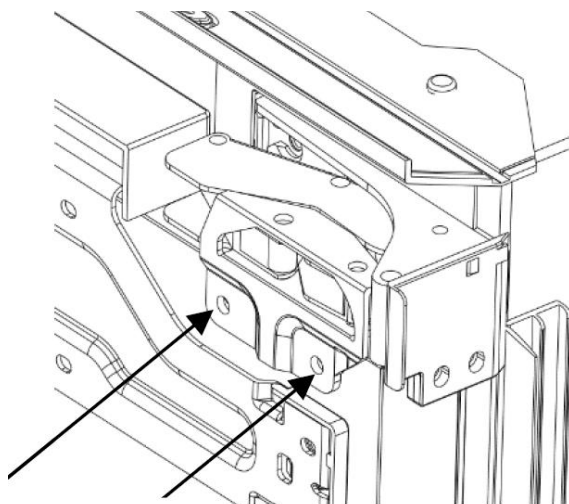
Для перевешивания двери потребуется два человека. Для перевешивания двери Вам понадобятся следующие инструменты:

- Крестовая отвертка
- Плоская отвертка
- Гаечный ключ

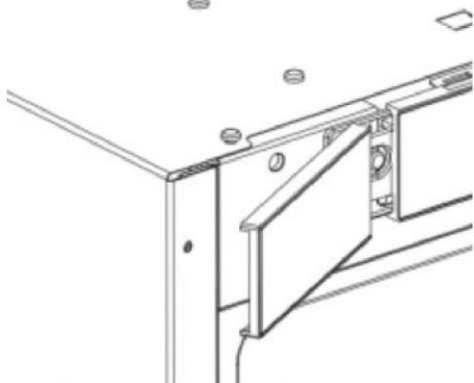
Габариты



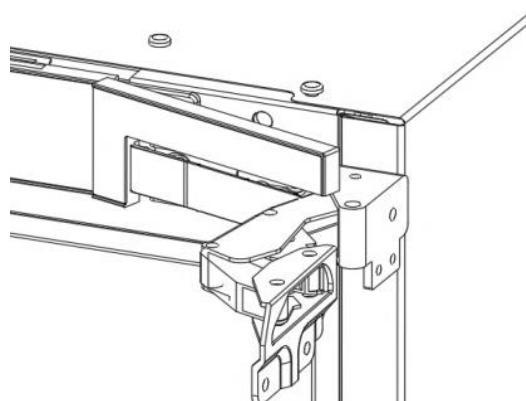
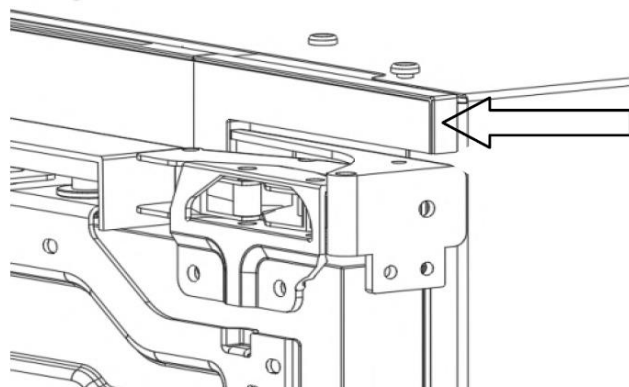
Шаг 1: С помощью крестовой отвертки выкрутите винты из петли на двери в месте, отмеченном на рисунке стрелками, и снимите дверь.



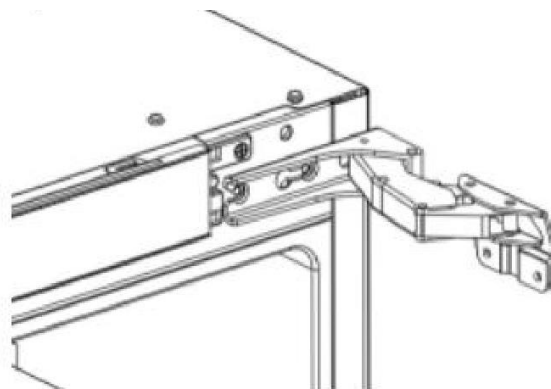
Шаг 2: С помощью плоской отвертки подденьте и вытащите заглушку, как показано на рисунке.



Шаг 3: Как показано на рисунке, с помощью плоской отвертки подденьте пластину крышки, а затем снимите ее.

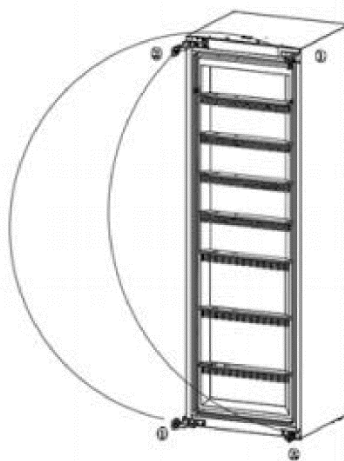


Шаг 4: Выкрутите винты из петли двери с помощью крестовой отвертки



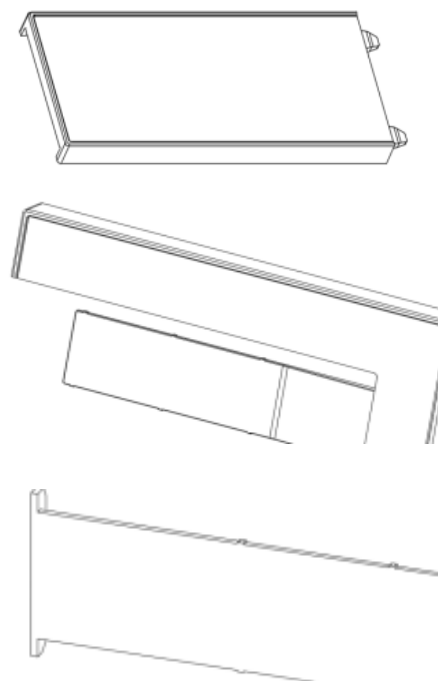
Примечание: Петли двери делятся на верхние и нижние. Если необходимо перевесить дверь на противоположную сторону, замените верхнюю петлю на нижнюю, а нижнюю петлю на верхнюю.

Заглушку верхней панели можно установить как слева, так и справа.

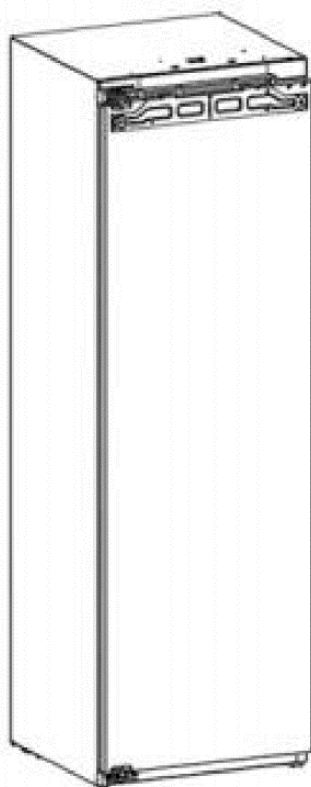


На рисунке показаны заглушки, входящие в комплект. После перевешивания двери на противоположную сторону разместите заглушку петли поверх петли двери.

Закрепите заглушку на петле, как показано на рисунке.



Комплектация двери в сборе



Перечень принадлежностей

1. Накладка для крепежей	2. Пластина регулировки зазора – противоположная сторона	3. Пластина регулировки зазора	4. Крышка крепежной пластины
 2 шт.	 1 шт.	 1 шт.	 2 шт. (установлено)
5. Крепежная пластина	6. Крышка боковой крепежной детали двери	7. Крышка нижней крепежной детали двери	8. Крышка петли
 1 шт. (установлено)	 6 шт.	 2 шт.	 1 шт. (установлено)


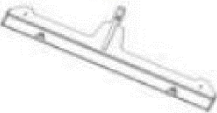







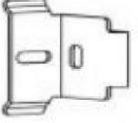




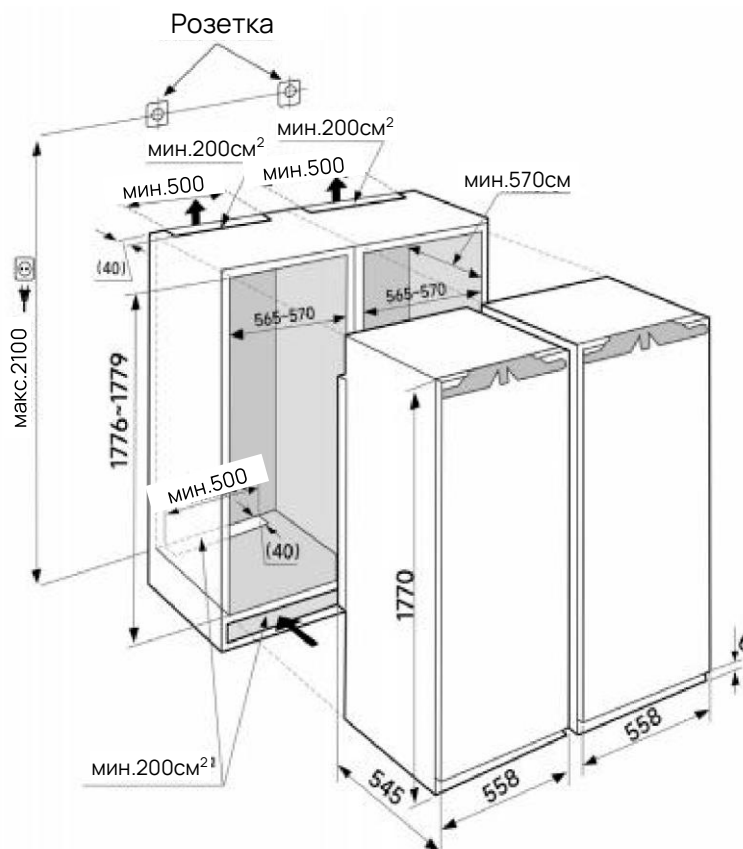
9. Крышка крепежа	10. Верхняя панель	11. Уплотнительная лента	12. Крышка крепления морозильной камеры
			
1 шт.	1 шт.	2 шт.	1 шт. (установлено)
13. Заглушка винтового отверстия	14. Пластина крепления двери	15. Верхний крепеж	16. Винт с головкой М5
			
2 шт.	2 шт. (установлено)	1 шт.	М5×12 4 шт.
17. Нижний крепеж	18. Боковая крепежная деталь	19. Боковой крепеж	20. Нижняя крепежная деталь двери
			
1 шт.	6 шт.	6 шт.	2 шт.
21. Мебельный шуруп	22. Крепежный винт двери		
			
ST4×14 34 шт.	ST5×10 4 шт.		

Схема размеров шкафа для встраивания



Размер шкафа для встраивания (мм)			
Внутренняя ширина	560~570	Размер двери морозильника	590~600 (по размеру открытого шкафа) *1806~1809 (по размеру открытого шкафа) * 15
Общая глубина	550~560		
Внутренняя высота	1776~1779		Размер мебельного фасада регулируется в соответствии с шириной шкафа

Примечание:

1. Прибор оснащен креплением для мебельного фасада, поэтому нет необходимости устанавливать новые петли. Если необходимо вывести кабель питания за пределы шкафа, для него следует проделать отверстие.

2. Если мебельный фасад высотой более 2 метров или вес мебельного фасада превышает 20 кг, рекомендуется в верхней части выше прибора установить дополнительно на шкаф 1 и более вспомогательных петель.

Подготовка перед установкой морозильника

1. Определите направление открывания двери морозильника. Если Вы хотите перевесить дверь на противоположную сторону, верхние и нижние петли можно установить на противоположную сторону. Необходимая перестановка петель показана на рисунке.

2. Установите пластину для регулировки зазора.

Если используется шкаф с толщиной стенки 18 мм, в этом нет необходимости. Если используется шкаф с толщиной стенки 16 мм, необходимо установить пластину регулировки зазора.

3. Перед установкой мебельного фасада необходимо сначала снять крепления с двери морозильника.

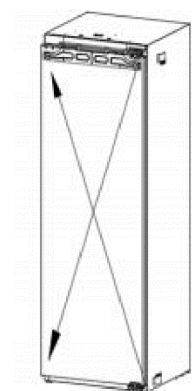
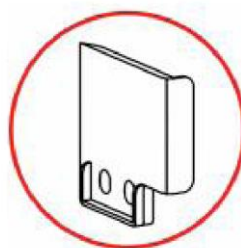
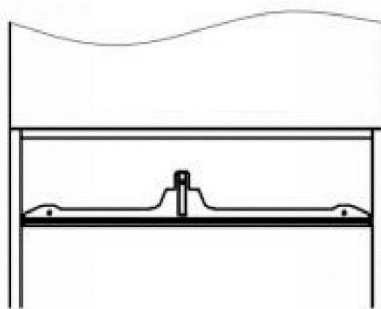


Схема перестановки петель

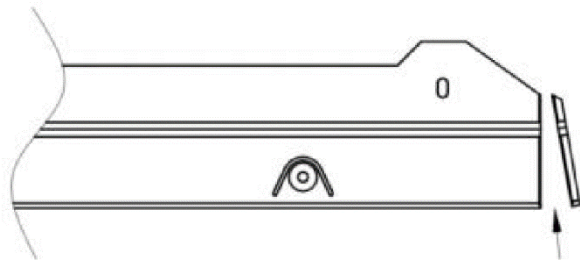


Пластина для регулировки зазора

4. Установите козырёк. Сначала приложите козырёк к шкафу, чтобы проверить, подходит ли он по ширине. Если ширина подходит, козырёк можно сразу установить на морозильник. Если ширина не подходит, козырёк можно обрезать, как показано на рисунке, разрезав вдоль отмеченного паза.

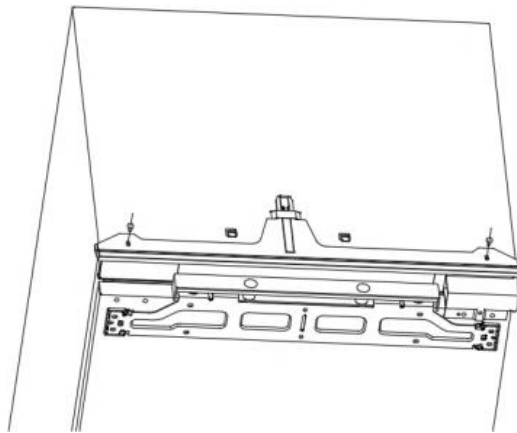


Убедитесь, что козырёк подходит по ширине к шкафу для встраивания.



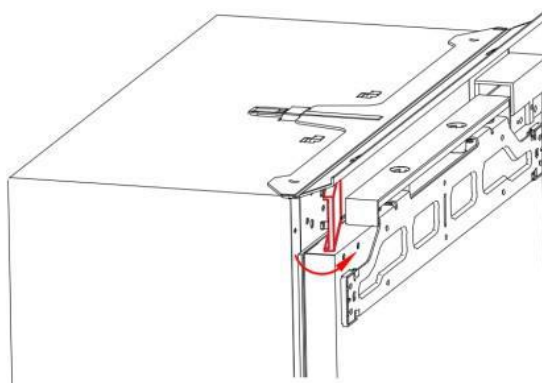
Обрежьте вдоль паза

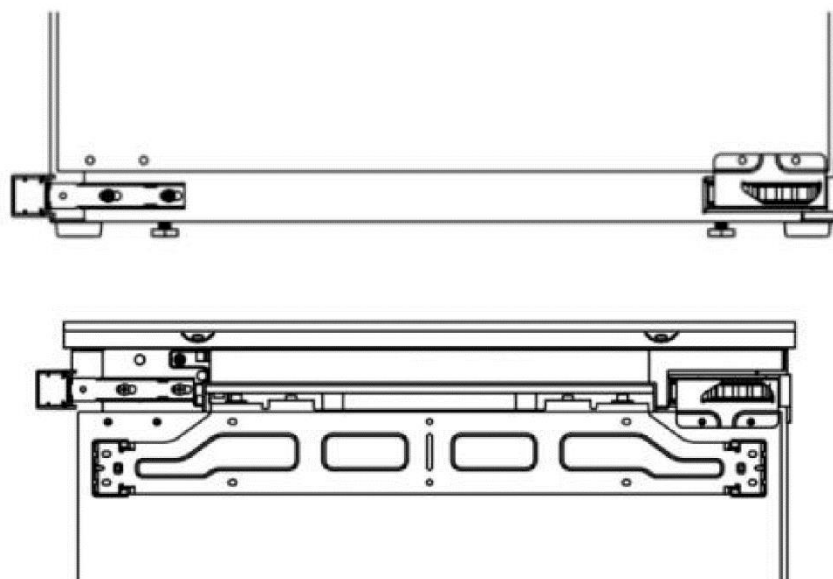
Если ширина слишком велика, обрежьте козырёк вдоль пазов с обеих сторон до нужного размера. Если козырёк подходит по ширине, переходите к следующему шагу.



Плотно прикрепите козырёк к выступающей части корпуса и закрепите обе стороны винтами.

5. Установите крепежи и их крышки. Сначала с помощью отвертки подденьте декоративную крышку с противоположной стороны установки петель, и выньте ее в направлении, указанном стрелкой. Затем установите крепежи на верхней и нижней частях морозильника с помощью винтов и установите крышки крепежей.

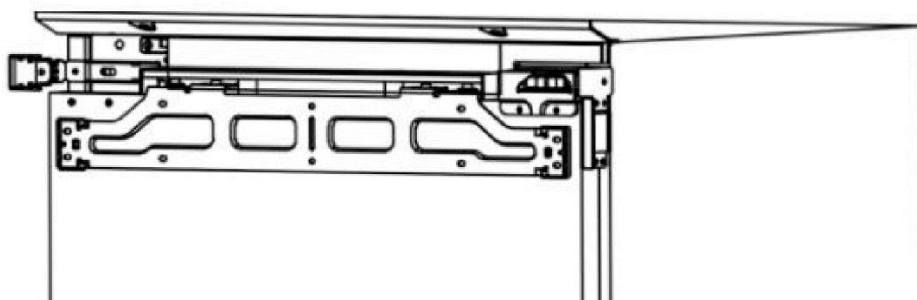




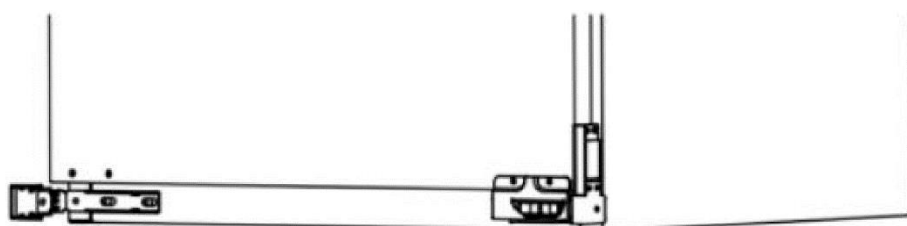
6. Крепежная пластина

Снимите крепежную пластину с корпуса двери и установите две снятые крепежные пластины на верхнюю и нижнюю петли соответственно.

Примечание: если установлена пластина регулировки зазора, переходите к следующему шагу.



Установите верхнюю крепежную пластину



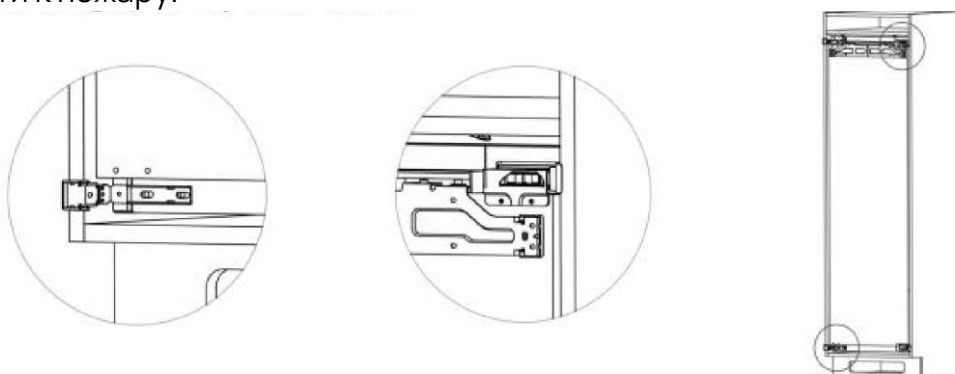
Установите нижнюю крепежную пластину

Встраивание в шкаф

1. Выведите кабель питания через отверстие на задней стенке шкафа. Если в шкафу уже есть розетка, сначала вставьте вилку питания морозильника в розетку, а уже затем установите морозильник в шкаф.

2. Установите морозильник в шкаф и отрегулируйте его положение спереди и сзади таким образом, чтобы крышка крепежа слева и пластина регулировки зазора справа плотно прилегали к передней части боковой панели шкафа.

Примечание: Будьте осторожны, чтобы не пережать кабель питания при перемещении морозильника. Если кабель питания оборвется, это может привести к пожару.

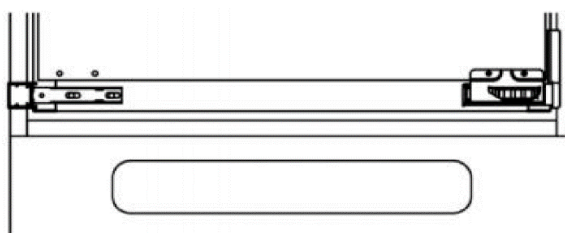


3. Отрегулируйте положение морозильника так, чтобы зазор между морозильником и шкафом был одинаковым.

4. Закрепите стороны петель винтами: сначала закрепите верхнюю петлю одним винтом и нижнюю другим винтом. Затем, после установки мебельного фасада, вставьте остальные винты в оставшиеся отверстия петель и затяните их.

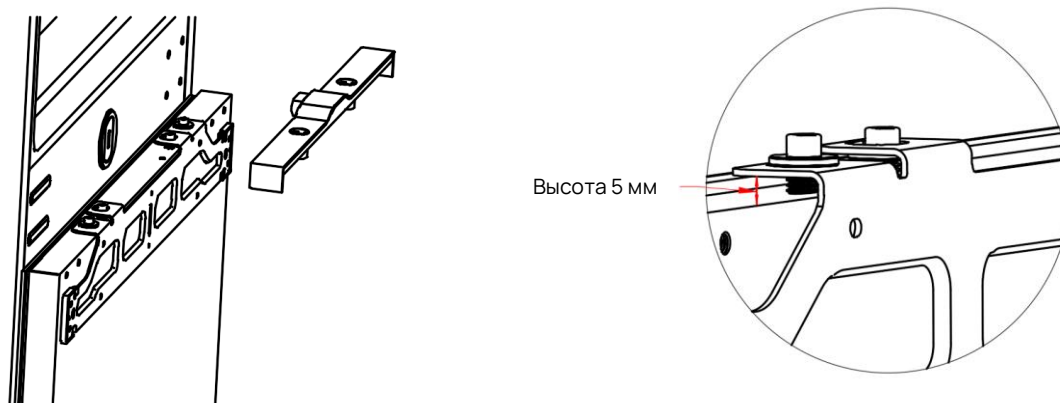


5. Прикрепите верхние и нижние крепежи к боковым панелям шкафа шурупами.

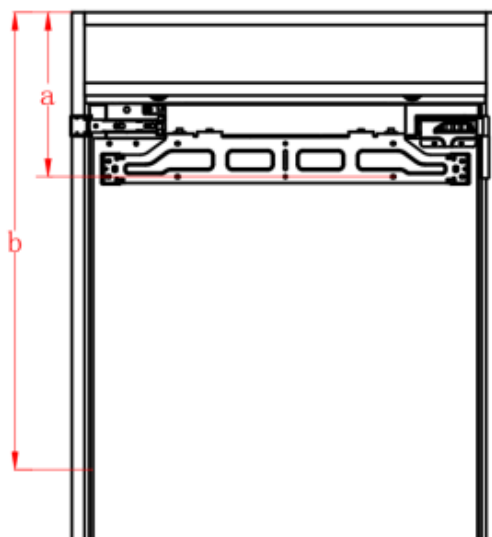


Установка мебельного фасада

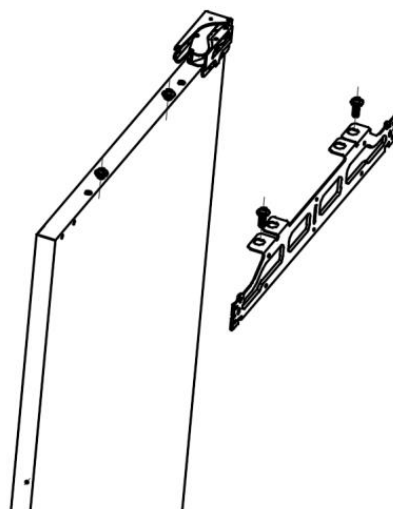
1. Снимите крышку пластины крепления двери с верхней части и отложите снятые винты. Затем приложите пластину крепления к двери морозильника на расстоянии 5 мм от верхней части двери камеры, как показано на рисунке.



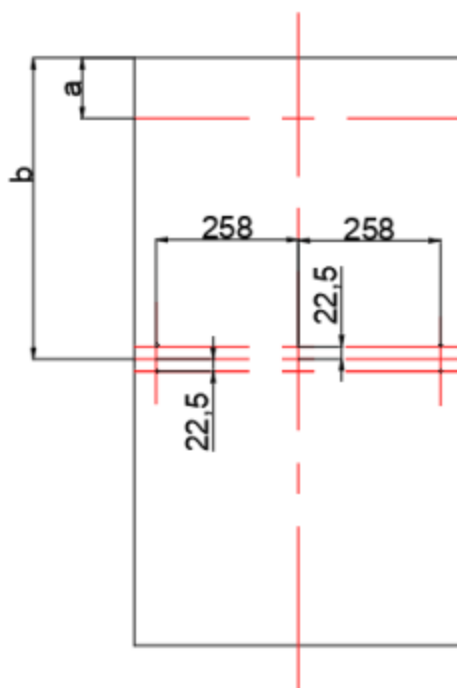
2. С помощью линейки измерьте расстояние между верхней частью шкафа и центром винтовых отверстий в нижнем ряду пластины крепления на двери морозильника и запишите значение «а». Измерьте расстояние между верхней частью шкафа и центром боковой поверхности двери морозильника и запишите значение «b». (Примечание: на боковой поверхности двери морозильника расположено отверстие под винт для крепежной пластины)



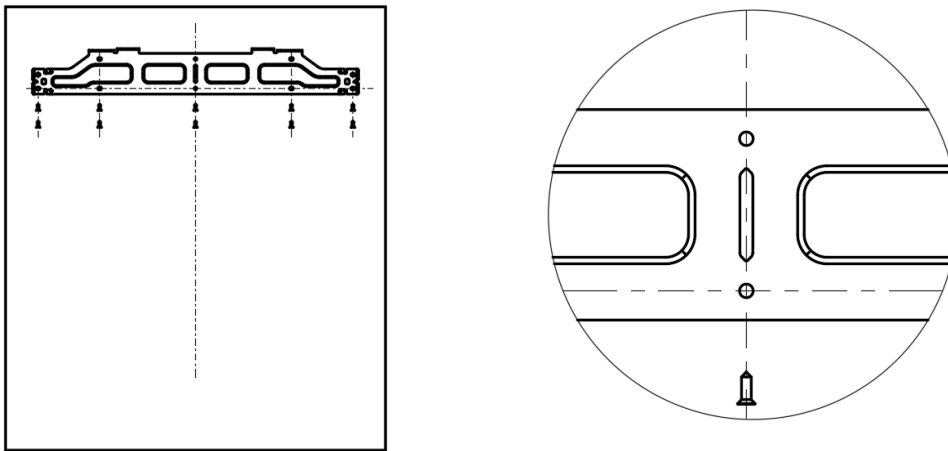
3. После измерения и записи значения выверните регулировочные болты с обеих сторон двери камеры, а затем снимите пластину крепления двери.



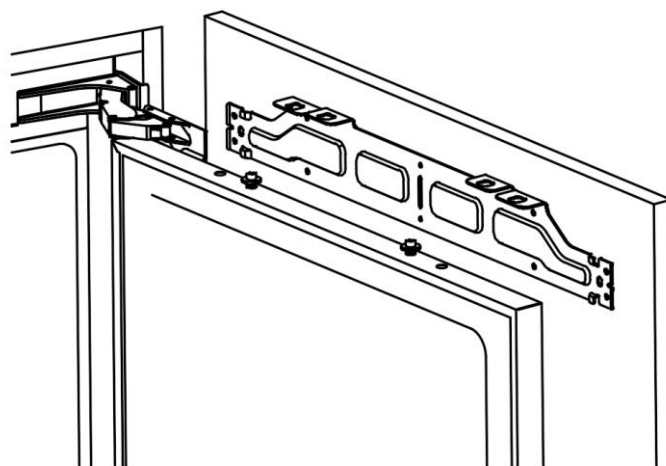
4. Возьмите мебельный фасад, положите его на чистую поверхность стола и проведите сначала центральную линию, а затем две горизонтальные линии от верхней части фасада вниз на расстоянии «а» и «b». Возьмите линию «b» за центральную и проведите две линии сверху и снизу от нее на расстоянии 22,5 мм каждая. После этого слева и справа от линии «b» проведите по одной вертикальной линии, пересекающей линию «b» на расстоянии 258 мм от центральной линии каждая.



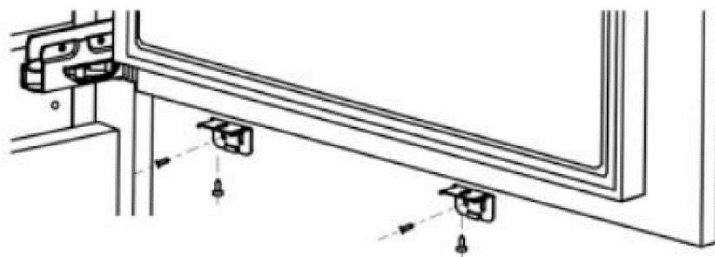
5. Поместите пластину крепления двери на мебельный фасад. Совместите ряд отверстий для винтов под пластиной крепления двери с линией «а». Совместите длинное отверстие в середине пластины с центральной линией на мебельном фасаде. После выравнивания отверстия прикрепите пластину крепления двери к мебельному фасаду с помощью шурупов. Поместите две боковых крепежных детали на линию «б» и совместите два отверстия для винтов в точках пересечения параллельных линий сверху и снизу от линии «б» с вертикальными линиями, прочерченными ранее. После выравнивания прикрепите пластину крепления двери к мебельному фасаду с помощью шурупов.



6. Вставьте боковые крепежные детали со стороны мебельного фасада и повесьте фасад на дверь морозильника. Установите регулировочные гайки сверху. Затем прикрепите пластину крепления двери к корпусу морозильника и закрутите винты.



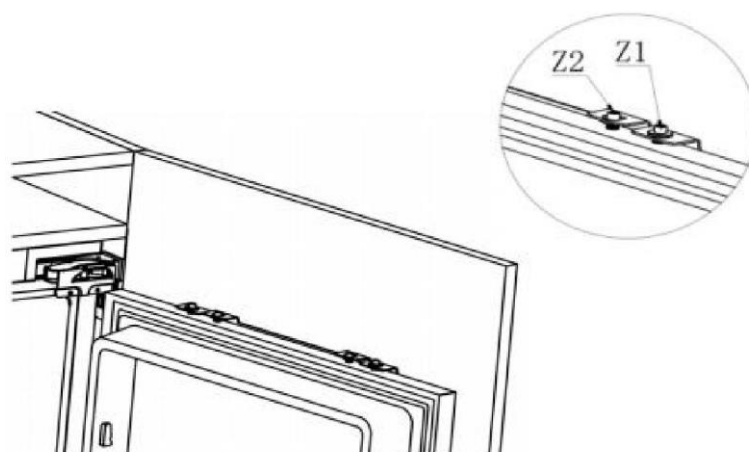
7. Отрегулируйте мебельный фасад в соответствии с методом его регулировки. После регулировки соедините дверь морозильника и мебельный фасад с помощью крепежных деталей под дверью.



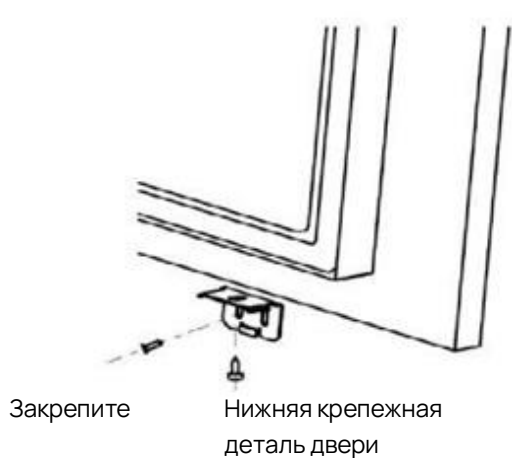
Регулировка дверей морозильника

Метод регулировки мебельного фасада морозильника

1. Закройте дверь и проверьте зазор между мебельным фасадом и шкафом, чтобы определить, в каком направлении следует регулировать.
2. Ослабьте регулировочную гайку Z1 и установите регулировочную гайку Z2 в нужное положение, чтобы отрегулировать мебельный фасад. Затем переместите мебельный фасад, чтобы отрегулировать зазор между передней и задней сторонами.

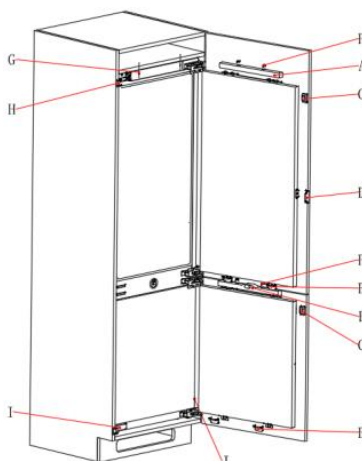


3. После регулировки положения мебельного фасада двери морозильника по горизонтали вставьте шурупы в отверстия на крепежной детали в нижней части двери и затяните шурупы.



Вид после завершения регулировки

Завершение установки



1. Установите крышку крепления двери морозильника на верхнюю часть двери и закрепите ее винтами. См. Рис. А.

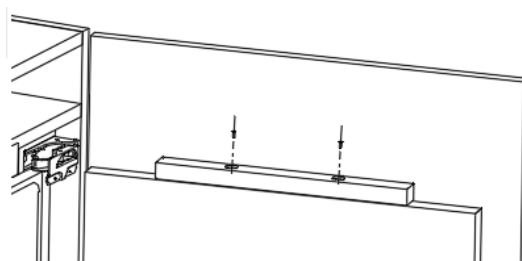


Рисунок А

2. Установите заглушки в отверстия для винтов на крышке крепления двери морозильника, см. Рис. В.

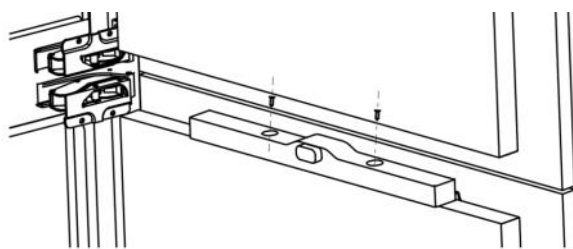


Рисунок В

3. Установите средние крепежные детали с обеих сторон двери морозильника. См. рис. С.

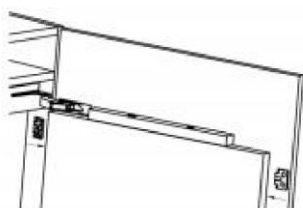


Рисунок С

4. Установите крышки боковых крепежных деталей со стороны корпуса двери на две средние крепежные детали, см. рис. D.



Рисунок D

5. Установите две крышки нижних крепежных деталей двери на нижние крепежные детали морозильника, см. Рис. Е.

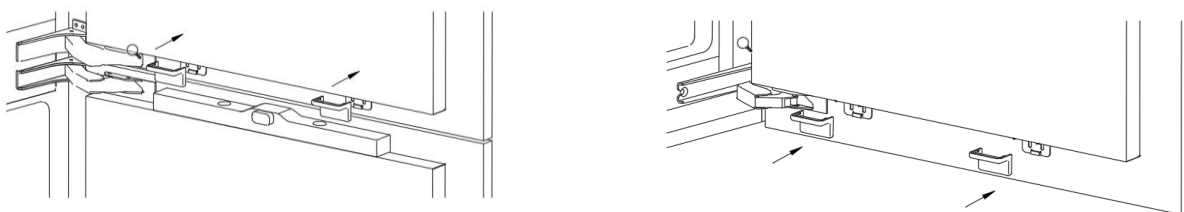


Рисунок Е

6. Затяните винты в петлях, закрепите остальные винты, соединяющие морозильник и шкаф.



7. Прикрутите верхнюю панель к верхней полке/крышке шкафа, Рис. F.

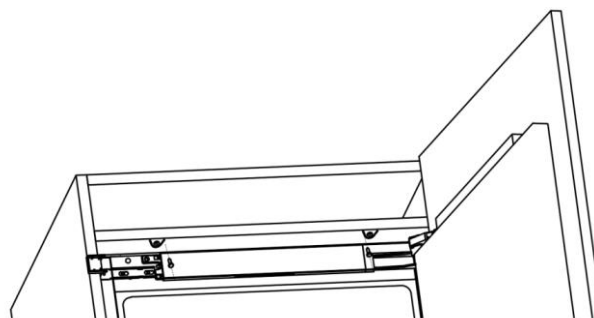


Рисунок F

8. Установите крепежи на стороне без петель, плотно прижав их к боковой стенке шкафа, а затем отделите наклейки крепежей. Отделенную накладку верхнего крепежа следует прикрепить к нему в направлении, указанном стрелкой. Отделенную накладку нижнего крепежа следует выбросить. Затем снимите декоративную крышку панели дисплея со стороны без петель и верните ее в исходное верхнее положение, см. Рис. G.

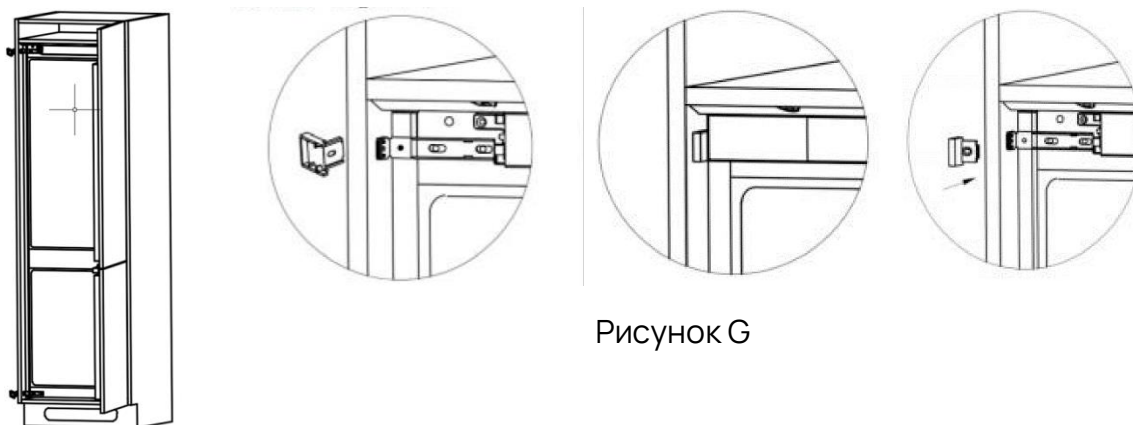


Рисунок G

9. Установите крышку крепежа на нижний крепеж, см. Рис. Н.



Рисунок Н

10. Вставьте две уплотнительные полоски в зазор между левой и правой сторонами морозильника и шкафа и закрепите их, а клейкую сторону прикрепите к морозильнику, см. Рис. I.

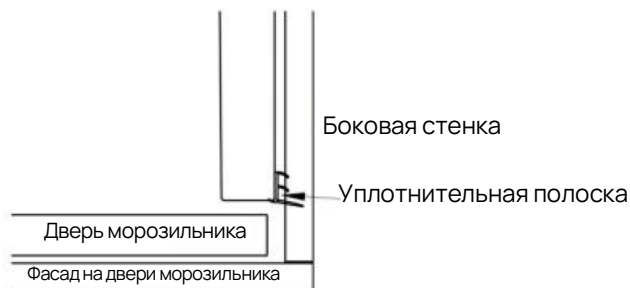
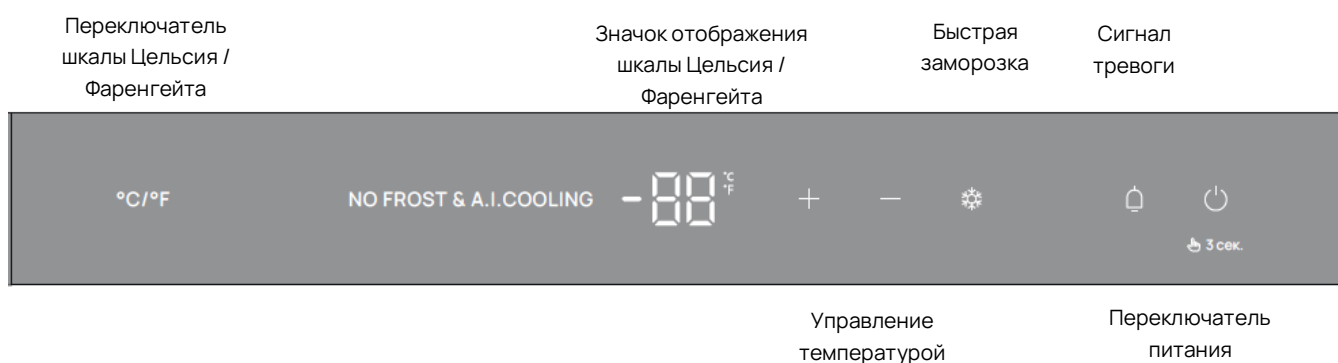


Рисунок I

11. Подключите кабель питания и проверьте, нормально ли работает морозильник.

Панель управления



Значение кнопок

1. Переключатель питания

- Вкл: длительное нажатие в течение 3 секунд, прибор работает при включенном свете
- Выкл: длительное нажатие в течение 3 секунд, прибор перестает работать при выключенном свете (кроме выключателя питания).

2. Сигнал тревоги

- При обнаружении незакрытой в течение длительного времени дверцы включается звуковой сигнал.
- Кнопка выключения сигнала не мигает. Как только дверца будет закрыта, сигнал перестанет звучать, а индикатор вернется в исходное состояние.

3. Быстрая заморозка

- Вкл: нажмите, чтобы включить, индикатор горит ярко.
- Выкл: нажмите, чтобы выключить, индикатор горит слабо.
- Температура опускается до минимального значения.

4. Управление температурой морозильной камеры

- Индикатор продолжает светиться, при первом нажатии кнопки область отображения температуры перейдет в режим настройки температуры морозильной камеры; последующие операции будут регулировать температуру морозильной камеры.

5. Переключатель шкалы Цельсия / Фаренгейта

- Нажмите кнопку, чтобы переключиться между шкалами Фаренгейта и Цельсия, сначала отобразится шкала Цельсия.

6. Значки отображения:

- **Значок отображения шкалы Цельсия / Фаренгейта:** Когда загорается °C, число в области отображения температуры соответствует градусам Цельсия, а когда загорается °F, число в области отображения температуры соответствует градусам Фаренгейта.
- **Значок отображения температуры:** Число указывает на то, что установленная в данный момент температура — это температура в морозильнике, которая отображается в градусах Фаренгейта или Цельсия.

Перед первым использованием


- Удалите защитную пленку после правильной установки или встраивания морозильника.
- Очистите внутреннюю поверхность морозильника и его аксессуары теплой водой с небольшим количеством моющего средства, затем вытрите насухо мягкой тканью.

ПРИМЕЧАНИЕ: Чтобы обеспечить правильную работу прибора, после транспортировки морозильника к месту установки дайте ему постоять 2 часа, прежде чем подключать его к электросети.

Управление и включение

Для управления морозильником достаточно прикоснуться пальцем к сенсорным кнопкам.

Когда морозильник находится в режиме ожидания, нажмите кнопку включения морозильника и удерживайте ее в течение 3 секунд, при этом включаются кнопки и подсветка, и морозильник начинает работать в обычном режиме охлаждения.



Нажмите кнопку  и удерживайте ее в течение 3 секунд, дисплей загорится, и морозильник начнет работать.

Настройка температуры

После запуска горит индикатор морозильной камеры, а значок показывает температуру в морозильной камере.




Значок температуры в морозильнике

- При первом нажатии кнопки температуры в морозильнике область отображения температуры изменится на температуру в морозильной камере. Загорится значок температуры в морозильной камере. Нажатием кнопки увеличения  или уменьшения  температуры можно регулировать температуру в морозильной камере в диапазоне от -14°C до -25°C .

Функции

Быстрая заморозка



- Нажмите кнопку , во время нажатия значок кнопки меняет свет от темного к яркому, что соответствует включению режима быстрой заморозки, самая низкая температура морозильной камеры при данной операции: -25°C для достижения эффекта быстрой заморозки усиливается теплообмен внутри и снаружи.

Примечание: Функция быстрой заморозки предназначена для сохранения питательной ценности продуктов в морозильной камере. Если Вы замораживаете большое количество продуктов за один раз, рекомендуется установить функцию быстрой заморозки за 24 часа, чтобы снизить температуру в морозильной камере до более низкой перед добавлением продуктов. В это время скорость замораживания увеличивается, что позволяет быстро заморозить продукты, эффективно сохранить их полезные свойства и облегчить хранение.


Сигнал тревоги

Когда на главной плате управления происходит тревожное событие по умолчанию (дверца не закрыта), индикатор не мигает, и раздается звуковой сигнал. Нажмите кнопку сигнала тревоги, звуковой сигнал прекратится, индикатор слегка загорится, а слово "DA" будет по-прежнему отображаться в области заданной температуры.

Переключение шкалы Цельсия / Фаренгейта

Морозильник может переводить температуру в градусы Фаренгейта. Когда отображается температура в $^{\circ}\text{C}$, вы можете переключить отображение на $^{\circ}\text{F}$, нажав на кнопку . Снова нажмите кнопку , чтобы перевести температуру в $^{\circ}\text{C}$.

Выключение

При включенном морозильнике нажмите кнопку включения  непрерывно в течение 3 секунд, и морозильник перестанет работать, кнопки, индикаторы, подсветка и другие функции выключаются, выключатель остается включенным, морозильник перейдет в режиме ожидания, замораживание прекратится.

Длительное отключение

Если Вам не нужно использовать морозильник в течение длительного периода времени, например, во время отпуска:

- Отключите питание устройства.
- Выключите электрические розетки и выньте вилку из розетки.
- Достаньте все содержимое из морозильника.
- Слегка приоткройте дверцу морозильника, чтобы обеспечить вентиляцию и сухость в морозильнике.

Примечание: Если Вас долго нет дома, морозильник выключен, но содержимое осталось, и дверца морозильника закрыта, внутри морозильника может появиться плесень и запах.

Сигнализация дверцы

Если дверца морозильника остается открытой более 2 минут, раздается звуковой сигнал.

Через 2 минуты после открывания двери, кнопка сигнала не мигает, звучит 3 коротких сигнала. Сигнал звучит постоянно, если дверь открыта более 5 минут.

Следует отметить, что при открытии дверцы морозильника на 7 минут, если она все еще открыта, для того чтобы температура внутри не поднялась слишком высоко, произойдет повторное охлаждение камеры.

Заблаговременное отключение сигнала тревоги

Если звук сигнализации беспокоит Вас, Вы можете отключить ее заранее в соответствии с Вашими потребностями.

- Нажмите кнопку выключения сигнала тревоги.
- Звуковой сигнал перестанет звучать.

Рекомендуемый срок хранения различных продуктов

Из-за циркуляции холодного воздуха в морозильнике температура в каждой зоне разная, поэтому рекомендуется помещать разные продукты в зоны с соответствующей температурой.

Правильная температура

Установка правильной температуры имеет решающее значение при хранении продуктов в морозильнике. Если продукты хранятся при неправильной температуре, возникновение микробов может привести к быстрой порче. Температура влияет на скорость роста и размножения микробов.

Снижение температуры может уменьшить скорость роста и размножения микробов.

Повышение температуры в морозильнике происходит при следующих условиях:

- Частое открывание дверцы морозильника и слишком долгое ее оставление открытой.
- Слишком большое количество продуктов в морозильнике.
- Слишком высокая температура продуктов в морозильнике
- Слишком высокая температура окружающей среды вокруг морозильника.

Прибор разработан специально для определенной температуры окружающей среды (типа климата). Не используйте устройство при неподходящей температуре окружающей среды.

Рекомендации по хранению продуктов в морозильнике

1. Не кладите горячие продукты непосредственно в морозильник. Прежде чем поместить горячие продукты в морозильник, охладите их до комнатной температуры. Помещение горячих продуктов непосредственно в морозильник не только приведет к повышению температуры, но и повлияет на свежесть других продуктов.
2. Продукты необходимо мыть перед помещением в морозильник. Чтобы обеспечить хорошую санитарную обстановку в морозильнике, рекомендуется мыть и сушить продукты перед хранением в морозильнике.
3. Продукты должны быть запечатаны и храниться в морозильнике отдельно. Прежде чем поместить продукты в морозильник, запечатайте их и храните отдельно в зависимости от типа продукта. Это не только сохранит продукты свежими, но и предотвратит взаимное проникновение запахов между продуктами.

4. Не переполняйте морозильник продуктами. Хранящиеся продукты должны быть отделены друг от друга, оставляя место для циркуляции холодного воздуха, чтобы достичь лучшего эффекта замораживания.
5. Не допускайте попадания жира на внутреннюю обшивку. Длительный контакт продуктов, хранящихся в морозильнике, особенно масляных продуктов, с внутренней обшивкой приведет к коррозии внутренней обшивки, следует стараться избегать прямого контакта между продуктами и внутренней обшивкой, своевременно очищая продукты от жира.
6. Не допускайте слишком близкого расположения продуктов к стене. Продукты, находящиеся в морозильнике, не должны храниться рядом с внутренней частью полки, чтобы избежать замораживания на внутренней стенке, поэтому обратите внимание на небольшое расстояние от внутренней стенки при размещении продуктов.

Максимальная мощность замораживания

Чтобы свежие продукты, помещенные в морозильную камеру, были заморожены как можно быстрее, а их внутренняя часть тщательно проморожена, не превышайте максимальную мощность замораживания. На заводской табличке устройства указана максимальная мощность замораживания за 12 часов в качестве единицы измерения времени: "Мощность замораживания 3,5 кг / 12 часов".

Замораживание свежих продуктов

Свежие продукты следует замораживать как можно быстрее. Таким образом можно избежать ухудшения питательного состава, содержания витаминов, внешнего вида и вкуса продуктов. Если замораживать продукт слишком долго, из него уйдет больше воды.

Хранение замороженных продуктов

При покупке продуктов для хранения в морозильной камере проверьте:

- Не повреждена ли упаковка.
- Дату истечения срока годности.
- Температуру, при которой замороженные продукты хранятся в магазине. Если температура хранения выше -18°C , то эффективное время, в течение которого продукты можно хранить, соответственно сократится.
- При покупке продуктов берите замороженные продукты в последнюю очередь. Заверните их в газету или положите в пакет для заморозки или коробку для заморозки, чтобы взять домой.

- Проводите чистку морозильной камеры максимально быстро.

Примечание: Не замораживайте продукты, которые были частично или полностью разморожены. Размороженные продукты следует съесть как можно скорее, иначе питательные вещества быстро потеряются, а если оставить их надолго, то они испортятся. Размороженные продукты можно повторно замораживать только после приготовления.

Метод замораживания

Рекомендации по методу замораживания следующие:

- Замораживайте только свежие и качественные продукты в морозильнике.
- Для замораживания подходят следующие типы продуктов: свежее мясо, птица, дичь, рыба, овощи, ароматные травы, свежие фрукты, молочные продукты, выпечка, остатки пищи, яичные желтки, яичные белки и различные предварительно приготовленные продукты.
- Следующие виды продуктов не подходят для замораживания: виноград, салат-латук, редис, йогурт, майонез, яйца в скорлупе, лук, сырые яблоки и груши.
- Нежирное мясо замораживается легче, чем жирное, и может храниться дольше.
- Чтобы котлеты, пирожки или мясо не слиплись в процессе заморозки, их можно разделить слоем полиэтиленовой пленки для замораживания.
- Не кладите в морозильную камеру горячие продукты или напитки. Это приведет к таянию уже замороженных продуктов и значительному увеличению потребления электроэнергии. Подождите, пока горячие продукты и напитки остынут, прежде чем помещать их в морозильную камеру.
- Чтобы сохранить цвет, вкус и витамин С в овощах, их следует перебрать, вымыть и слегка бланшировать в кипящей воде. Этапы легкого бланширования следующие: вскипятите большую кастрюлю воды и, в зависимости от вида, погрузите овощи в кипящую воду на 2-3 минуты. Достаньте овощи и погрузите их в ледяную воду, чтобы быстро охладить. Затем слейте воду, заверните продукты и подготовьте их к замораживанию.
- Не используйте приправы или маринад для свежих продуктов или бланшированных овощей перед замораживанием. Можно лишь слегка приправить продукты, которые уже были приготовлены, но имейте в виду, что некоторые приправы изменят свой вкус после замораживания.
- Разделяйте продукты на несколько порций при замораживании. Не используйте следующие упаковочные материалы:
 - Оберточная бумага
 - Пергаментная бумага

- Целлофан
- Мусорный мешок
- Пластиковый пакет

Примечание: В процессе замораживания не допускайте контакта замороженных продуктов со свежими, которые только что были заморожены, иначе замороженные продукты могут начать таять.

Техническое обслуживание и очистка

Обслуживание электрооборудования должно осуществляться специалистами авторизованного сервисного центра или иными специалистами с необходимой квалификацией и достаточным опытом в строгом соответствии с действующими правилами безопасности. Ремонт и другие операции, выполняемые непрофессионалами, могут быть опасны.

Перед очисткой

- Выключите морозильник и выньте вилку из розетки.
- Выньте все продукты из морозильника и поместите их в более прохладное место.
- Снимите с морозильника движущиеся части, например, полки, и очистите их.

Рекомендации по очистке

ВНИМАНИЕ! Не используйте механические устройства или другие средства для ускорения процесса оттаивания, кроме рекомендуемых.

- Не используйте чистящие средства, содержащие абразивные ингредиенты, такие как песок, сода, кислота, хлорид или другие химические растворители.
- Не допускайте попадания воды на электронные компоненты или осветительные приборы.
- При чистке морозильника не допускайте попадания воды в раковину и сливные отверстия.
- Не используйте пароочистители для очистки морозильника. Пар может разьесть электрические компоненты и вызвать короткое замыкание.
- Не снимайте этикетку с табличкой технических данных.
- Чистите морозильник не реже одного раза в месяц.
- После очистки протрите внешний корпус, внутреннюю поверхность и принадлежности морозильника влажной тканью, а затем вытрите их насухо мягкой тканью. Оставьте дверцу морозильника открытой на некоторое время, чтобы дать морозильнику проветриться.

Чистка вентиляции

Вентиляционные отверстия следует регулярно чистить щеткой или пылесосом. Скопление пыли приведет к увеличению потребления электроэнергии морозильником.

Чистка уплотнителя дверцы

Не наносите смазку на уплотнитель дверцы, это приведет к старению уплотнителя и через некоторое время к появлению протечек. Регулярно очищайте уплотнитель дверцы водой и вытирайте его насухо мягкой тканью.

Чистка корпусов, внутренней отделки и принадлежностей

Мойте теплой водой с небольшим количеством моющего средства. Все принадлежности и полки следует мыть вручную.

После очистки

- Установите все полки и принадлежности обратно в морозильную камеру.
- Положите продукты обратно в морозильную камеру, закройте дверцу морозильника, вставьте вилку в розетку и перезапустите морозильник.
- Включите функцию быстрой заморозки, чтобы быстро охладить морозильную камеру.
- Когда температура в морозильной камере станет достаточно низкой, положите продукты обратно в ящик морозильной камеры, а затем перезагрузите морозильную камеру.
- Выключите функцию быстрой заморозки, если температура в морозильной камере стабильно держится на уровне -18°C или ниже.

Таблица рекомендаций для эффективного энергосбережения

	Нормальное энергопотребление	Повышенное энергопотребление
Место установки	Хорошо проветриваемое помещение.	Закрытое, неветриваемое помещение.
	Отсутствие попадания прямых солнечных лучей.	Прямые солнечные лучи.
	Отсутствие поблизости источника тепла (например, плиты, духовки).	Источник тепла поблизости (например, плита, духовой шкаф).
	Идеальная температура окружающей среды в помещении составляет около 20°C.	Более высокая температура окружающей среды в помещении.
Настройка температуры (цифровой дисплей)	Морозильная камера: от -14 до -25°C.	Чем выше температура, тем ниже температура в морозильнике, тем выше потребление электроэнергии.
Эксплуатация	Открывайте дверцу морозильника только при необходимости. Закрывайте дверцу как можно быстрее.	Частое и длительное открывание дверцы морозильника приведет к потере холодного воздуха внутри морозильника.
	Храните продукты организованно	Если продукты хранятся неорганизованно, Вам придется подолгу открывать дверцу морозильника в поисках продуктов.
	Подождите, пока горячие продукты и напитки остынут, прежде чем помещать их в морозильник.	Если положить горячие продукты прямо в морозильник, компрессор будет работать долго, и морозильник придется включать чаще.
	Накройте или заверните продукты, прежде чем поместить их в морозильник.	Испарение или конденсация жидкостей может привести к повышению температуры внутри морозильника.
	Размораживайте замороженные продукты в морозильной камере.	
	Не кладите слишком много продуктов, чтобы обеспечить циркуляцию воздуха	

3. Устранение неисправностей

Прежде чем обращаться в авторизованный сервисный центр в случае возникновения неисправности, пожалуйста, проверьте следующие параметры:

Неисправность	Причины и способы устранения
Морозильник не охлаждается.	<ul style="list-style-type: none">• Убедитесь, что морозильник включен. Дисплей отображения температуры должен загореться.• Проверьте, вставлена ли вилка в розетку и включен ли выключатель розетки.• Проверьте, не поврежден ли предохранитель или не перегорел ли силовой предохранитель. Если предохранитель поврежден или перегорел, обратитесь в авторизованный сервисный центр.
Из-за того, что дверца морозильной камеры открывалась и закрывалась слишком много раз, ее невозможно открыть.	<ul style="list-style-type: none">• Это не является неисправностью. Это происходит из-за всасывания, возникающего при многократном открывании и закрывании дверцы, что препятствует ее открыванию. Пожалуйста, подождите несколько минут и повторите попытку. В этот момент дверца морозильной камеры легко открывается.
Температура в морозильнике слишком низкая.	<ul style="list-style-type: none">• Выберите более высокую температуру.• Убедитесь, что дверца морозильника правильно закрыта.• В этом случае, если Вы замораживаете сразу большое количество свежих продуктов, компрессия будет работать долгое время, что приведет к автоматическому снижению температуры в морозильной камере.• Функция быстрой заморозки не была автоматически отключена.
Компрессор включается слишком часто и слишком долго.	<ul style="list-style-type: none">• Проверьте, не закрыты ли вентиляционные отверстия и не скопилось ли в них слишком много пыли.• Происходит слишком частое открывание дверцы морозильника или слишком большое количество свежих продуктов за один раз находятся в морозильнике.• Убедитесь, что дверца морозильника правильно закрыта.
Температура в морозильнике недостаточно низкая.	<ul style="list-style-type: none">• Проверьте, не установлено ли слишком высокое значение температуры, и уменьшите установленное значение.• Происходит слишком частое открывание дверцы морозильника или слишком долгое нахождение ее в открытом состоянии• Проверьте, нет ли плохой вентиляции и не перекрывает ли что-то отверстие для отвода тепла в камере.• Убедитесь, что на морозильник не попадают прямые солнечные лучи и он не находится слишком близко к источникам тепла, таким как плита или обогреватель.

Коды ошибок на дисплее

Когда электронный компонент выходит из строя, появляется код ошибки. Каждый код означает неисправность отдельного электронного компонента. Если появляются следующие коды, обратитесь в авторизованный сервисный центр для осуществления ремонта.

Тип неисправности	Код дисплея
Отказ связи	CE
Неисправность датчика морозильной камеры	EF
Неисправность датчика заморозки	ED
Неисправность датчика температуры окружающей среды	EE
Сбой связи с вентилятором	2E

Возникновение шума

Использование хладагента несколько повышает уровень шума при работе прибора. Помимо работы компрессора, Вы можете услышать звук протекающего через систему хладагента. Этого нельзя избежать, но это никак не влияет на работу морозильника.

Характер шума	Причины шума
Жужжание	Гул двигателя (компрессора). При запуске двигателя звук усиливается на короткое время.
Бульканье	Хладагент издает булькающий звук, циркулируя по трубе.
Щелканье	Термостаты, реле, термозащитные устройства издают щелкающий звук при запуске или выключении двигателя.
Свист	В многофункциональных морозильниках или морозильниках с функцией заморозки иногда можно услышать звук циркулирующего внутри морозильника воздуха.
Устранимые шумы	Причины шума и способы их устранения
Щелкающий шум	Морозильник установлен неровно: отрегулируйте положение морозильника, подняв или опустив винтовые ножки в нижней части морозильника.
	Морозильник задевает другие приборы или мебель: отодвиньте его.
	Ящики или держатели бутылок расположены ненадежно или прислонены друг к другу: проверьте все движущиеся части и установите их правильно.
	Бутылки или контейнеры расположены неправильно или сталкиваются друг с другом: отодвиньте их друг от друга.

Обратите внимание, что звук компрессора и хладагента, циркулирующего в системе, невозможно устранить.

4. Обслуживание и ремонт

Условия гарантийного обслуживания

Гарантийный срок составляет 36 (тридцать шесть) месяцев со дня продажи (передачи) прибора потребителю (или со дня изготовления, когда день продажи (передачи) установить невозможно).

Использование прибора потребителем признаётся его согласием с изложенными ниже условиями.

При обнаружении в течение гарантийного срока в приобретённом приборе недостатков, кроме возникших после передачи товара потребителю вследствие нарушения правил транспортировки, хранения, установки, подключения или эксплуатации, а также действий третьих лиц или обстоятельств непреодолимой силы, изготовитель обязуется удовлетворить требования потребителя в соответствии с законодательством о защите прав потребителей с учётом следующих условий:

- Гарантия распространяется только на приборы, используемые в личных, семейных, домашних или иных подобных целях, не связанных с предпринимательской деятельностью.
- Гарантийный срок на узлы, компоненты и части, установленные в приборе в ходе гарантийного ремонта взамен вышедших из строя, равен сроку гарантии на прибор и заканчивается одновременно с окончанием гарантийного срока прибора.
- Гарантийный ремонт выполняется бесплатно авторизованным сервисным центром на дому у потребителя или в мастерской по усмотрению сервисного центра и включает стоимость услуг и материалов.
- Для осуществления технического обслуживания и ремонта прибора потребителю необходимо обеспечить доступ специалисту авторизованного сервисного центра к прибору (в том числе встраиваемому).
- Во избежание возможных недоразумений, сохраняйте в течение срока службы прибора документы, оформленные при его продаже (кассовый и/или товарный чек, счёт, накладная).
- Изготовитель оставляет за собой право по единственно своему усмотрению расширить свои обязательства перед потребителем по сравнению с требованиями закона и настоящими условиями.

Гарантия не распространяется:

- на недостатки, которые вызваны несоблюдением инструкций по эксплуатации, неправильной установкой или подключением (в том числе подключением к электрической сети с несоответствующим напряжением питания), небрежным обращением или плохим уходом,

- на повреждения, обусловленные ржавчиной, коррозией или воздействием воды, в том числе явившиеся следствием установки или использования прибора в непредназначенных для этого местах,
- на приборы, которые подвергались разборке или конструктивным изменениям неуполномоченными лицами, или если удалены, не разборчивы или изменены продуктовый или серийный номера прибора,
- на недостатки приборов, возникшие вследствие эксплуатации с неустранёнными иными недостатками либо возникшие вследствие технического обслуживания или ремонта лицами и организациями, не являющимися авторизованными сервисными центрами,
- на недостатки, которые вызваны не зависящими от изготовителя причинами, такими как несоответствие показателей и характеристик электроэнергии в используемой системе электроснабжения требованиям, установленным в ГОСТ 32144-2013 или иных обязательных стандартах, явления природы и стихийные бедствия, пожар, домашние и дикие животные, в частности насекомые (особенно, муравьи и тараканы), попадание внутрь прибора посторонних предметов (жидкостей), и другими подобными причинами,
- на внешние и внутренние загрязнения, помутнения, изменения цвета, царапины и трещины, вмятины, потёртости, сколы и иные подобные повреждения узлов, компонентов, составных частей, конструкционных элементов, аксессуаров и принадлежностей (в том числе изготовленных из пластмасс, стеклокерамики и стекла), возникшие в процессе эксплуатации (в том числе в результате естественного износа), установки и/или транспортировки прибора.
- на подлежащие периодической замене конструкционные элементы, аксессуары и принадлежности (лампы и другие источники света, элементы питания, фильтры и т.п),
- на работы по установке, регулировке, чистке прибора, замене расходных материалов и прочему подобному уходу за прибором (периодическое обслуживание).

По всем вопросам гарантийного и послегарантийного обслуживания обращайтесь по электронной почте service@vard.ru, по телефону 8-800-222-59-95 (для бесплатных звонков из Российской Федерации) или по телефону 8-820-0071-29-85 (для бесплатных звонков из Республики Беларусь).

При обращении необходимо сообщить тип, модель, артикул и серийный номер вашего прибора. Эти сведения указаны на табличке с техническими данными, размещённой на приборе.

Ремонтная организация, осуществляющая проведение проверки качества товаров, устранение недостатков товаров и техническое обслуживание товаров в Республике Беларусь: ООО "ВАРД", ул. Краснопролетарская 16, стр.2, помещ.1/5, 127473, Москва, Россия.

Чтобы узнать адрес ближайшего авторизованного изготовителем сервисного центра, звоните по указанному выше телефону.

Рекомендуем использовать только оригинальные запасные части и принадлежности.

5. Сведения о приборе

Модель	VFI177NIW
Артикул	502402
Класс энергетической эффективности	A++
Изготовитель и импортёр (организация, уполномоченная на принятие и удовлетворение требований потребителей в отношении товаров ненадлежащего качества):	ООО "ВАРД", ул. Краснопролетарская 16, стр.2, помещ.1/5, 127473, Москва; тел.: 8-800-222-59-95
Изготовлено в Китае	

Технические характеристики

Напряжение	220 Вт~
Частота	50 Гц
Общий полезный объём	276 л
Количество камер	1
Климатические классы	SN/N/ST/T
Уровень шума	38 дБ
Потребляемая мощность при оттаивании	190 Вт

Дата изготовления прибора указана в его серийном номере, где первая и вторая цифры соответствуют двум последним цифрам года, а третья и четвёртая цифры – порядковому номеру недели. Например, серийный номер 24250123 означает, что изделие изготовлено на двадцать пятую неделю 2024 года.

Срок службы прибора – 10 лет. Срок службы исчисляется со дня продажи (передачи) прибора (или со дня изготовления прибора, когда день продажи (передачи) установить невозможно).

По истечении срока службы, а также в случае необходимости утилизации прибора, обусловленной любыми иными причинами, прибор следует доставить в пункт сбора использованной бытовой техники и электроники для последующей утилизации. Это можно сделать самостоятельно либо заказав соответствующую услугу в торговой или специализированной организации (доступно не во всех населённых пунктах). Раздельный сбор отходов потребления способствует их переработке и вторичному использованию, что существенным образом снижает негативное воздействие на окружающую среду. Продолжение использования прибора после истечения срока службы может привести к нежелательным/неблагоприятным последствиям.

Прибор соответствует обязательным требованиям, установленным в применимых технических регламентах. Информация о документах, удостоверяющих соответствие прибора, доступна в Едином реестре сведений о выданных сертификатах соответствия и декларациях о соответствии, размещённом на открытом государственном информационном ресурсе Росаккредитации в информационно-коммуникационной сети "Интернет" (pub.fsa.gov.ru).

EAC