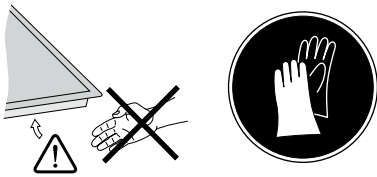


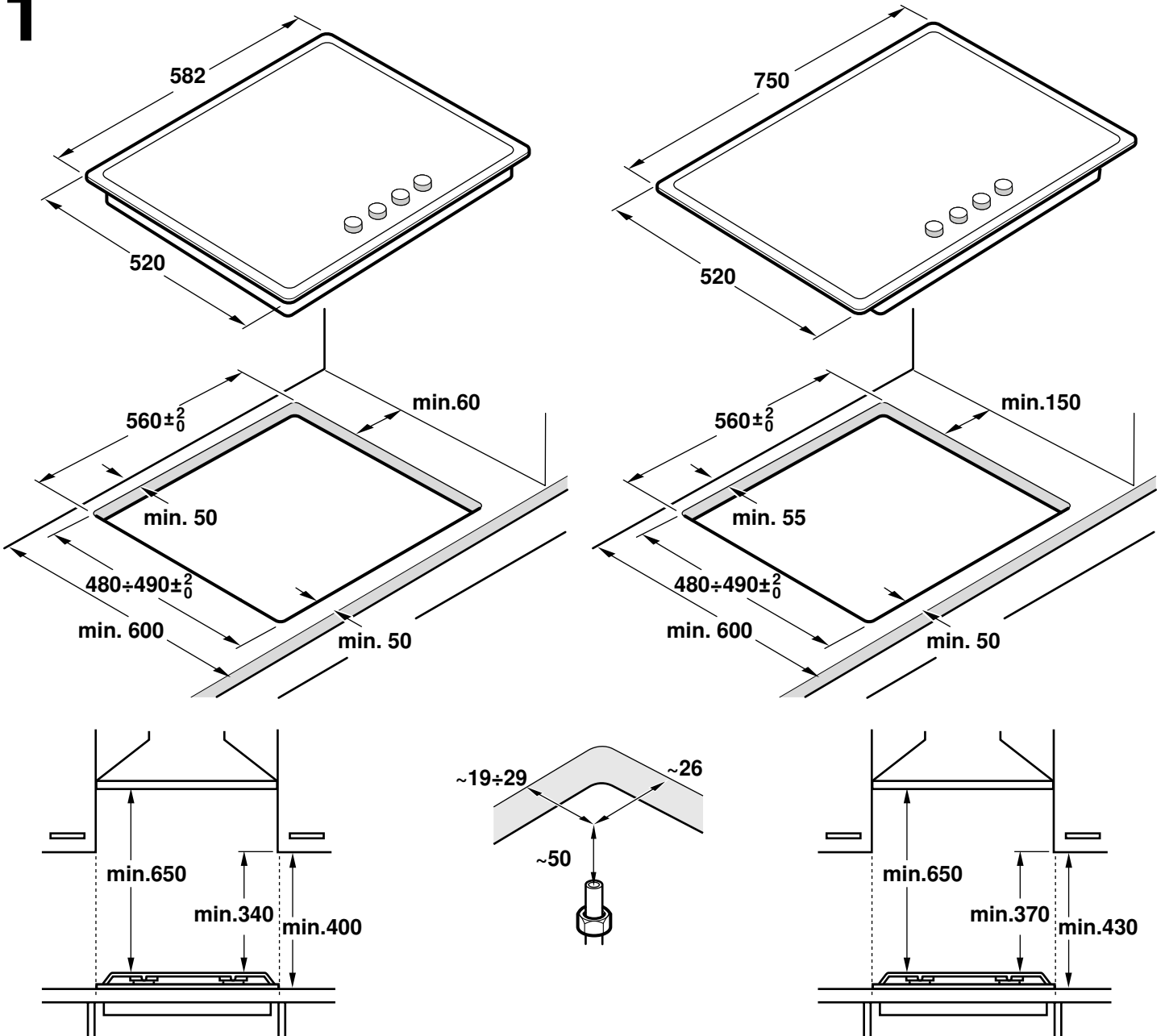


en Installation instructions  
 kk Орнату туралы нұсқаулар  
 ru Инструкция по монтажу

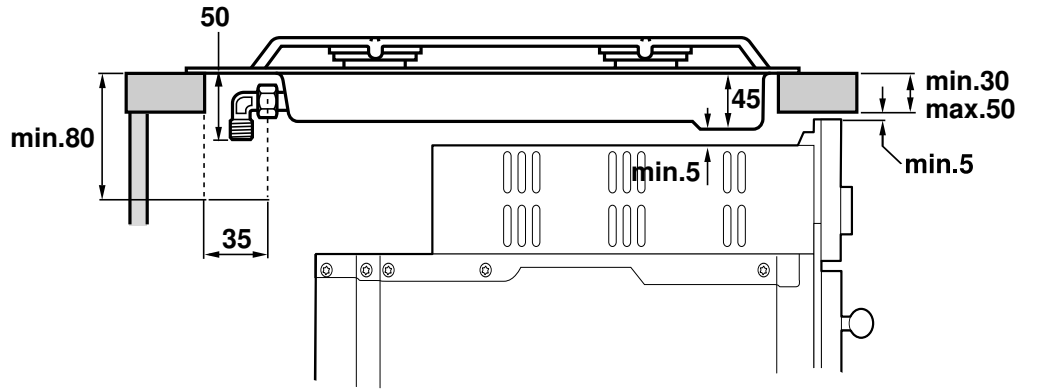
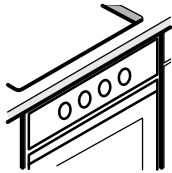
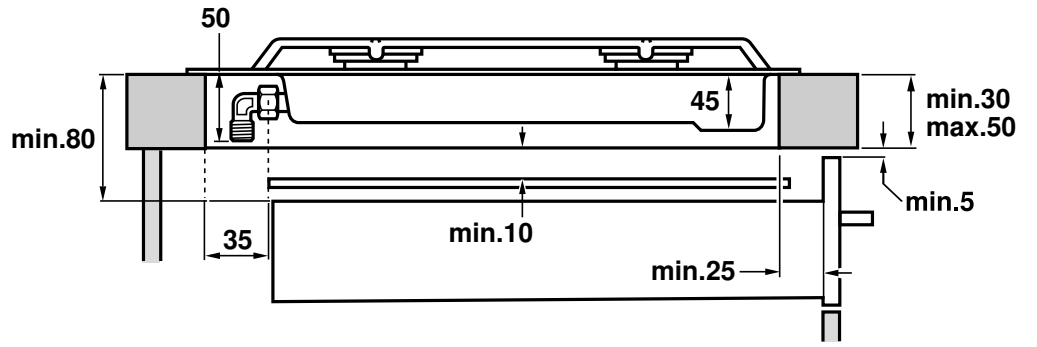
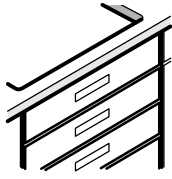
tr Montaj kılavuzu  
 uk Інструкція з монтажу



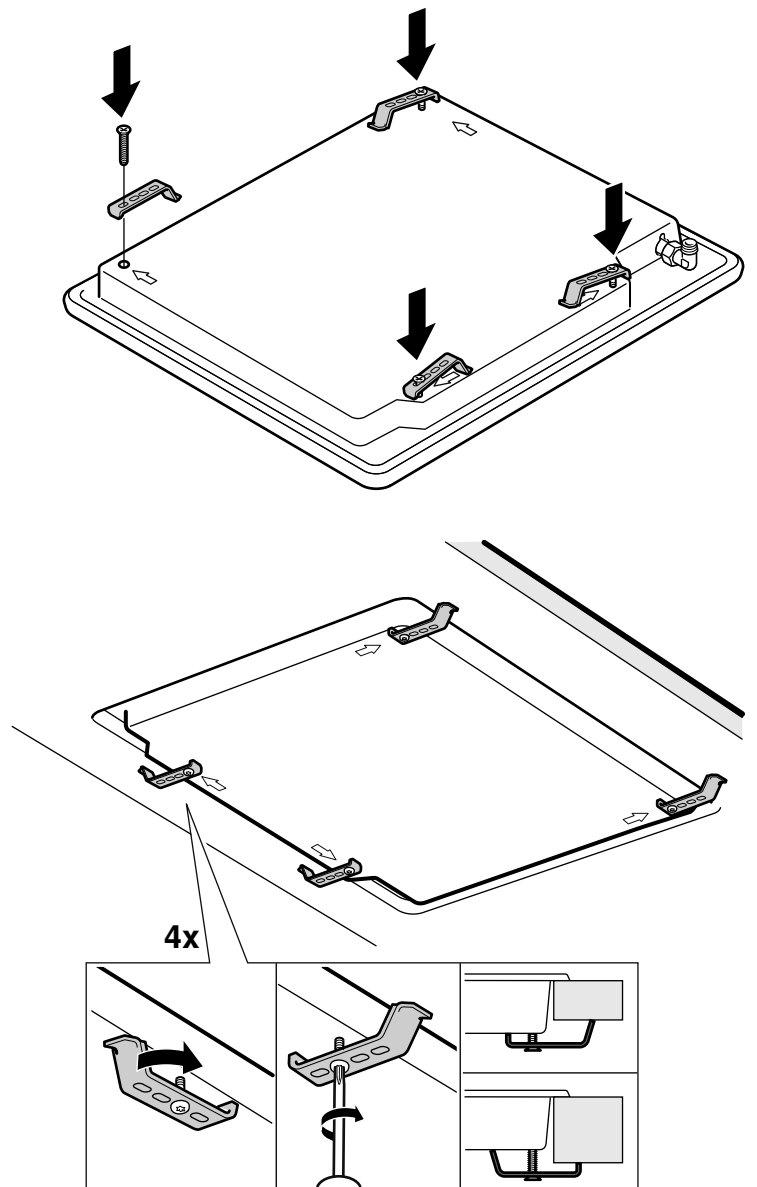
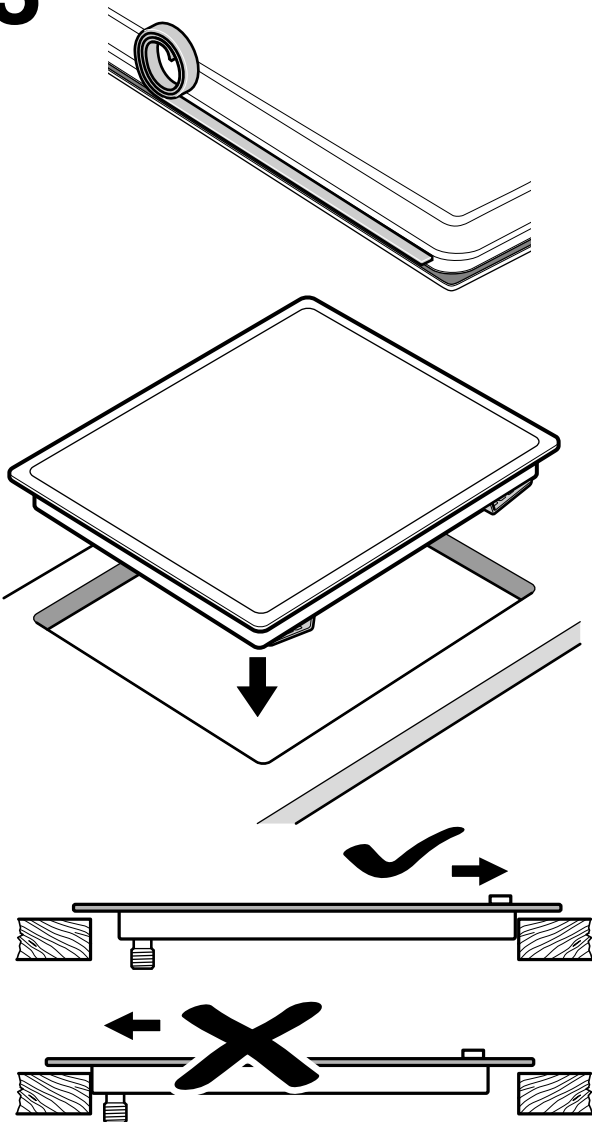
# 1



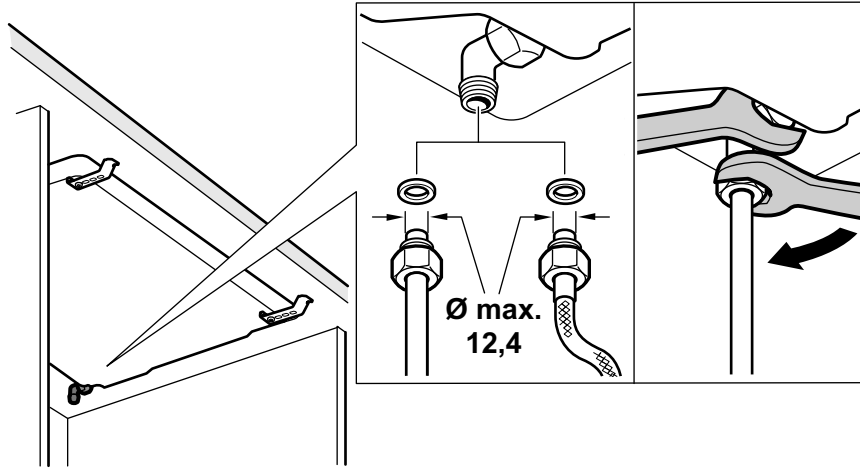
# 2



# 3



# 4

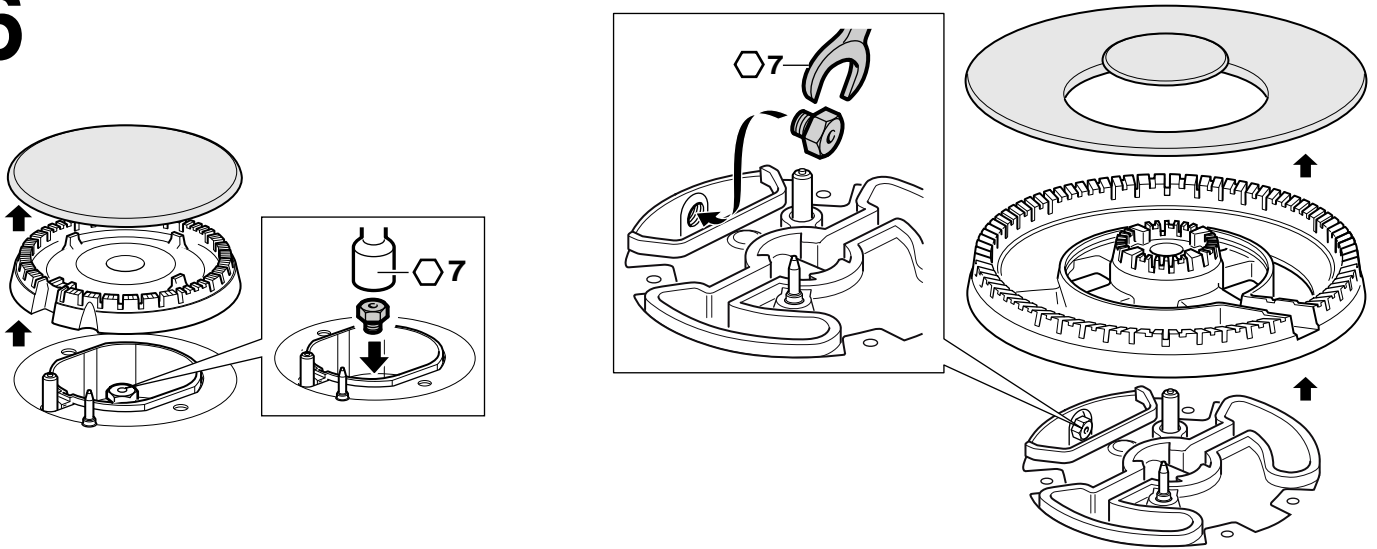


# 5

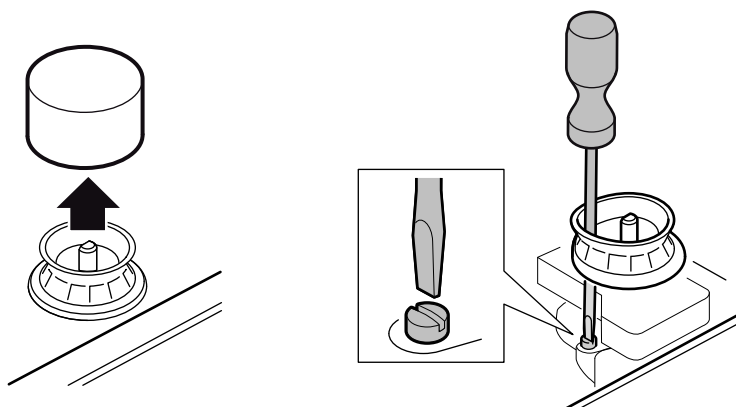
220V - 240V ~



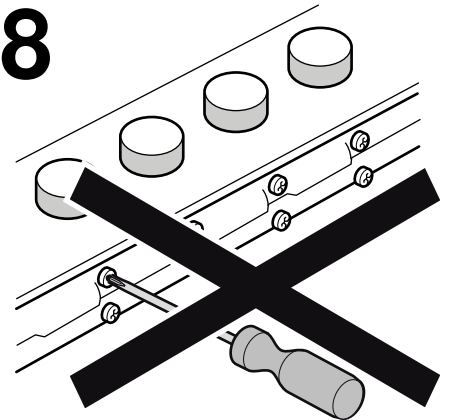
# 6









# 7



# 8



# 9

	gas	mbar		Qn (kW)	m <sup>3</sup> /h	g/h	
	G20	20	73	1	0,095	-	30
	G20	25	70	1	0,095	-	30
	G25	20	75	1	0,111	-	30
	G30	29	50	1	-	73	30
	G30	37	45	1	-	73	30
	G30	50	44	1	-	73	26
	G31	37	50	1	-	71	30
	G20	20	97	1,75	0,167	-	32
	G20	25	91	1,75	0,167	-	32
	G25	20	100	1,75	0,194	-	32
	G30	29	66	1,75	-	127	32
	G30	37	61	1,75	-	127	32
	G30	50	58	1,75	-	127	29
	G31	37	66	1,75	-	125	32
	G20	20	128	3	0,286	-	39
	G20	25	120	3	0,286	-	39
	G25	20	134	3	0,333	-	39
	G30	29	87	3	-	218	39
	G30	37	80	3	-	218	39
	G30	50	75	3	-	218	35
	G31	37	87	3	-	214	39
	G20	20	138	3,5	0,334	-	61
	G20	25	130	3,5	0,334	-	61
	G25	20	143	3,5	0,388	-	61
	G30	29	90	3,3	-	240	61
	G30	37	84	3,3	-	240	61
	G30	50	71	3,3	-	240	55
	G31	37	90	3,3	-	240	61

# 10

	G20/20	G20/25	G25/20	G30/29	G30/37	G30/50	G31/37
<b>G20/20</b>	-	D	D	A	A	C	A
<b>G20/25</b>	D	-	D	A	A	C	A
<b>G25/20</b>	D	D	-	A	A	C	A
<b>G30/29</b>	B	B	B	-	D	C	D
<b>G30/37</b>	B	B	B	D	-	C	D
<b>G30/50</b>	C	C	C	C	C	-	C
<b>G31/37</b>	B	B	B	D	D	C	-

## Safety precautions

Read the appliance's instructions before installing and using. The images shown in these instructions are for guidance only.

**The manufacturer is exempt from all responsibility if the requirements of this manual are not complied with.**

This appliance must only be used in well ventilated places. It must not be connected to a combustion product removal device.

**All operations relating to installation, connection, regulation and conversion to other gas types must be carried out by an authorised installation engineer, respecting all applicable regulations, standards and the specifications of the local gas and electricity suppliers. Special attention shall be paid to ventilation regulations.**

**It is recommended you contact the Technical Assistance Service to change to another gas type.**

This appliance has been designed for home use only, not for commercial or professional use. This appliance cannot be installed on yachts or in caravans. The warranty will only be valid if the appliance is used for the purpose for which it was designed.

Before installing, you need to check that local distribution conditions are compatible with the appliance's adjustment indicated on the specifications plate (gas type and pressure, power, voltage).

**Before you begin, turn off the appliance's electricity and gas supply.**

The supply cable must be attached to the unit to prevent it from touching hot parts of the oven or hob.

Appliances with electrical supply must be earthed.

Do not tamper with the appliance's interior. If necessary, call our Technical Assistance Service.

## Before installing

This appliance is class 3 type, according to the EN 30-1-1 regulation for gas appliances: built-in appliance.

The kitchen unit in which the appliance is installed must be properly secured and stable.

The kitchen units next to the appliance, the laminated covering and glue for adhering it must be made of non-flammable and heat-resistant materials.

This appliance cannot be installed above fridges, washing machines, dishwashers or similar.

The hob may only be fitted above a ventilated oven.

If an oven is installed underneath the hob, the thickness specified for the work surface may exceed the minimum thickness stated in these instructions. Observe the information in the oven installation instructions.

If an extractor fan is installed, you must follow the instructions in the installation manual, always respecting the minimum vertical distance from the hob (fig. 1).

## Preparation of the kitchen unit (fig. 1-2)

Make an appropriate size cut in the work surface.

Seal all work surfaces made of wood with special sealer/glue to protect it against moisture damage.

If there is no oven beneath the hob, put a non-flammable separator (e.g.. metal or plywood) 10 mm from the base of the hob. This will prevent access to the base of the hob.

The distance from the intermediate floor to the mains connection for the appliance must be at least 10 mm.

## Installation of appliance (fig. 3)

**Note:** Wear protective gloves to fit the hob.

Depending on the model, the adhesive seal may be factory-fitted. If this is the case, it should not be removed under any circumstances, since the adhesive seal prevents leaks. If the seal has not been factory-fitted, apply it to the underside of the hob.

Fitting the appliance onto the kitchen unit:

1. Remove the clips from the accessory bag and screw them into the position indicated so that they can turn freely.
2. Insert and centre the hob.  
Press the sides of the hob until it is supported around its entire perimeter.
3. Turn the clips and tighten them fully.  
The position of the clips depends on how thick the work surface is.

Do not stick the hob onto the worktop with silicone.

## Removal of hob

Turn off the appliance's electricity and gas supply.

Unscrew the clips and proceed in the reverse order to installation.

## Gas connection (fig. 4)

The gas connection must be located in a position where the stop tap is accessible.

The end of the inlet connection point of the gas hob has a 1/2" thread (20.955 mm) that allows for:

- A fixed connection.
- Connection using a flexible pipe (L min. 1 m - max. 3 m).

The watertight seal (034308) supplied must be inserted between the manifold outlet and the gas supply.

You must prevent the pipe from coming into contact with moving parts of the kitchen unit (for example, a drawer) and prevent access to any spaces which might become obstructed.

**Do not move the L-tube** from the factory-fitted position, regardless of the connection type.

### ⚠ Danger of leaks!

If any connection is handled, check the seal.

The manufacturer is not liable for any connection leaking, after being handled.

## Electric connection (fig. 5)

This appliance is type "Y": the supply cable can only be changed by the Technical Assistance Service and not the user. The cable type and minimum cross-section must be respected.

The hobs are supplied with a power cable with or without a wall socket plug.

Appliances with plugs must only be connected to sockets that have earth wires correctly installed.

Provide an omnipolar cut-off switch with a minimum contact opening of 3 mm (except for plug connections, if the user has access to it).

## Changing the gas type

If the country's regulations allow, this appliance can be adapted to other types of gas (see specifications plate). The components required for this are in the transformation kit supplied (depending on the model) or are available from our Technical Assistance Service.

**Important:** After finishing, stick the sticker, indicating the new gas type, close to the specifications plate.

The following steps should be taken:

### A) Changing the nozzles (fig. 6):

1. Remove the pan supports, burner caps and diffusers.
2. Change the nozzles using the spanner code 340847 (code 340808 for double-flame burners or triple-flame burners) provided by our Technical Assistance Service, see fig. 9, taking special care to ensure that the nozzle does not fall when it is removed from or fitted to the burner.

Ensure that it is completely tightened in order to guarantee the seal.

Primary air adjustment is not necessary with these burners.

3. Position the diffusers and burner caps on the corresponding rings. The pan supports must also be positioned correctly.

### B) Adjusting the gas valves (fig. 7):

1. Turn the control knobs to the lowest setting.
2. Remove the control knobs from the gas valves. A flexible rubber sealing ring will be visible. Push down with the tip of a screwdriver on the gas valve's setting screw.

**Never remove the sealing ring.** Sealing rings prevent liquids and dirt from finding their way into the appliance and impairing its ability to function properly.

3. Adjust the minimum ring setting by turning the by-pass screw using a flat head screwdriver.

Depending on the gas to which your appliance is going to be adapted, see table in fig. 10, carry out the corresponding action:

- A: firmly tighten the by-pass screws.
- B: loosen the by-pass screws until the gas flow from the burners is correct.
- C: the by-pass screws need to be changed by an authorised engineer.
- D: do not touch the by-pass screws.

Make sure that the flame does not go out and that there are no flashbacks when you turn the control knob between the highest and lowest setting.

If the by-pass screw cannot be accessed, disassemble the grease drip tray, which is fitted to the hob with a series of screws. The following steps must be taken to remove it:

1. Remove all pan supports, burner caps, diffusers and control knobs.
2. Remove the screws from the burners.
3. To reinstall the appliance, proceed in the reverse order to disassembly.

Never remove the gas valve shaft (fig. 8). In the event of damage, the gas valve must be completely replaced.

kk

## Қауіпсіздік туралы мағлұматтар

Құрылғыны орнатып пайдаланудан алдын пайдалану нұсқаулығын оқыңыз.

Осы нұсқаулықтағы суреттер тек шамалық.

### Осы нұсқаулық шарттары сақталмаса өндіруші жауапкерлікті мойындамайды.

Бұл құрылғыны тек жетерлік желдетілетін жерде пайдалану керек. Құрылғыны түтін шығатын мұржасына немесе газ шығу жүйесіне біріктірілуі мүмкін емес.

**Барлық орнату, қосу, реттеу және басқа газ түріне өзгерту жұмыстарын өкілетті маман мен ережелерге және заңдарға және жергілікті тоқ және газ таратушының ережелеріне сай ретте орындалуы керек. Желдетіге арналған жүретін ережелер мен жарлықтарға арнайы назар аударыңыз.**

**Басқа газ түріне өзгерту үшін сервистік қызметке хабарласуды ұсынамыз.**

Бұл құрылғы тек үйде пайдалану үшін жасалған, коммерциялық немесе өндірістік пайдалануға рұқсат жоқ. Бұл құрылғыны яхта немесе фургонда пайдалану мүмкін емес. Кепілдік тек құрылғы өз мақсатында пайдаланылған жағдайда әсер етеді.

Құрылғыны орнатудан алдын жергілікті шарттар мен зауыттық татайшада берілген құрылғы параметрлері (газ түрі мен басымы, атаулы қуат, көрнеу) бір бірімен тіркесушілігін тексеріңіз.

**Барлық жұмыстарды орындаудан алдын тоқ және газ ағымын тоқтатыңыз.**

Желі кабелі орнатылатын жиһазда дұрыс бекітілген пег немесе пісіру аймағының ыстық бөліктерін тимеуі қажет.

Электр құралдарды әрдайым жерге қосу қажет.

Құрылғы ішінде ешқандай жұмыс орындамаңыз. Керек болса біздің сервистік қызметімізге хабарласыңыз.

## Орнатудан алдын

Осы құрылғы DIN EN 30-1-1 бойынша газ құрылғылары: ішіне салынатын құрылғылар 3-сыныпына сай.

Құрылғы енгізілетін жиһаз бекітілген және тұрақты болуы керек.

Құрылғы қасында тұрған жиһаз қабаттық заттектері мен желімі жанатын заттекті қамтымауы және ыстыққа шыдамды болуы керек.

Құрылғыны суытқыштарға, кір жуғыш машинаға, ыдыс жуу машинасына немесе ұқсас құрылғыларға орнатылуы мүмкін емес.

Пісіру панелін тек бірдей өндірушінің желдетілетін пеш үстінде орнату мүмкін.

Пісіру аймағында пеш орнатылатын болса, жұмыс тақтасының қалыңдығы осы нұсқаулықта берілген өлшемдерден басқа болуы мүмкін. Пеш орнату нұсқаулығында жазылған ескертулерді ескеріңіз.

Ауа сору құралығысы орнатылса, оны орнату нұсқаулығы бойынша және пісіру аймағынан (1-суретті қараңыз) минималды вертикалды аралық болуы керектігіне назар аударыңыз.

## Асхана жиһаздарын дайындау (1-2-сурет)

Жұмыс аймағында керекті көлемдік ойықты дайындаңыз.

Ағаштық жұмыс аймақтарында кесу аймақтарын арнайы желім сүртіп ылғалдықтан қорғаңыз.

Егер пісіру панелінің астында ешбір пеш болмаса, жанбайтын материалдан жасалған аралық еденді (мысалы, метал немесе шере) 10 мм аралықта пісіру панелі еденнің астында орналыңыз. Осылай пісіру аймағының асты бөлігіне жетуге кедергі жасалады.

Аралық еденнің құрылғының желі қосқышына дейінгі қашықтығы кемінде 10 мм болуы тиіс.

## Құрылғыны орнату (3-сурет)

**Нұсқау:** Пісіру панелін кірістіру үшін қорғау қолғабын пайдаланыңыз.

Үлгісіне байланысты ретте желімді зауытта сүрті мүмкін. Желім қабатын жоймаңыз, ол ағып кетуден қорғайды. Егер тығыздауыш зауытта орнатылмаған болса пісіру аймағының асты шеттеріне қойыңыз.

Құрылғыны жиһаз ішінде бекіту үшін:

1. Қапсырмаларды керек-жарақтар қабынан алып көрсетілген күйде бос айналатын ретте бұрап бекітіңіз.
2. Пісіру аймағын ортаға салыңыз.  
Қырларын төмен қарай қырлары толық жатқанша басыңыз.
3. Қапсырмаларды бұрап бекем тартыңыз.

Қапсырмалар күйі жұмыс бетінің қалыңдығына байланысты.

Құрылғыны силиконмен жұмыс тақтасына жабыстыру мүмкін емес.

## Пісіру аймағын шешу

Құрылғыны тоқ пен газдан ажыратыңыз.

Қапсырмаларды бұрап шығарып орнату басқыштарын кері ретте орындаңыз.

## Газ қосылуы (4-сурет)

Газ қосындысын жабу шүмегі жетілетін етіп орналастыру керек.

Газ пісіру аймағының кіріс құбырының ақырында 1/2" (20,955 мм) бұранда бар. Бұл бұрандамен төмендегілерді істеу мүмкін:

■ Бекітіп қосу.

■ Метал шлангпен қосу (L мин. 1 м - макс. 3 м).

Ортадағы тығыздауыш (034308) жинақтайтын құбыр шығысымен газ қоспасының аралығынду тұруы керек.

Шланг кірістірілетін өнімдің бөлшектеріне тимеуі керек (мысалы жылжымалы жәшікке) немесе жабылатын тесіктерден өтпеуі керек.

Қосуда, қайсысы болмасын, **құбырды жылжытып немесе бұрап** осылай жұмыс күйін өзгерту мүмкін емес.

### ⚠ Газ шығысы қауіпі!

Қоспа жерде жұмыс істегеннен соң битеулігін тексеріңіз.

Өндіруші өңделген қоспада газ жығысы үшін ешқандай кепілдік мойындамайды.

## Электр желісіне қосу (5-сурет)

Құрылғы түрі "Y". Кабель пайдаланушы емес сервистік қызмет жағынан алмастырылуы қажет. Кабель түрі мен минималды кесікті ескеру керек.

Пісіру аймақтары желі кабелімен айырымен немесе айырысыз жеткізіледі.

Айыры бар құрылғылар ережелер бойынша орнатылған жерге қосылған розеткаларға салынуы керек.

Контакт аралығы кемінде 3 мм болған толық полюстік ажыратқышты орнату керек (бос жетілетін розеткаға қосу керек болмаса).

## Басқа газ түріне өзгерту

Мемлекеттік ережелер рұқсат етсе құрылғыны басқа газ түріне өзгерту мүмкін (зауыттық тақтайшаны қараңыз). Бұл үшін керекті бөлшектер жинақтағы өзгерту жиынтығында берілген (үлгісіне байланысты) немесе сервистік қызмет орталығынан сатып алу мүмкін.

**Маңызды:** Өзгеркеннен жаңа соң газ түрі бейнеленген жапсырманы зауыттық тақтайша алдына жабыстырыңыз.

Төмендегі басқыштарды орныдау керек:

### А) Форсункаларды алмастыру (6-сурет):

1. Барлық торларды, жанарғы қақпақтарын және үлестіргіштерді алып қойыңыз.
2. Форсункаларды артикулдық нөмірі 340847 болған сервистік қызмет орталығы арқылы алынатын кілтпен алмастырыңыз (екілік жанарғыда және үш алаулық артикулдық нөмір 340808), 9-суретін қараңыз. Осында форсунка жанарғыда бұрап шығару немесе бекітуде сынбайтынына көз жеткізіңіз.

Жақсы бітелуді қамтамасыз еті үшін тірелгенше бұраңыз.

Бұл жанарғыларда бастапқы ауаға реттеу керек емес

3. Үлестіргіш пен жанарғы қақпақтарын тиісті пісіру жайларына орналастырыңыз. Бұдан басқа торларды да дұрыс орнатыңыз.

### В) Газ шүмектерін реттеу (7-сурет):

1. Реттеу тетігін ең кіші басқышқа реттеңіз.
2. Реттеу тетіктерін газ шүмектерінен шешіңіз. Иілмелі резеңке тығыздауыш пайда болады. Бұрауыш ұшымен газ шүмегінің реттеу бұрандасына басыңыз.

**Тығыздауышты ешқашан шешпеңіз.** Тығыздауыш сақиналар құрылғының ішіне сұйықтықтар мен лас кіруіне жол бәрмейді, әйтпесе бұл жұмыс істеуіне әсер етеді.

3. Байпас бұрандасын шлицтік бұрауышпен бұрап минималды газ шығысын реттеңіз.

Реттелетін газ түріне байланысты (10 кестені қараңыз), тиісті басқыштарды орындау керек болады:

А: байпас бұрандаларды толық тартып қойыңыз.

В: байпас бұрандаларын жанырғыдан дұрыс газ шықпағаныша босатыңыз.

С: байпас бұрандалары өкілетті маман арқылы алмастырылуы қажет.

Д: байпас бұрандаларда ешқандай өзгерістерді орындамаңыз. Реттеу тетігін ең жоғарғы басқыштан ең төменгі басқышқа бұрауда жанарғы өшіп кетпеуіне және алау кері соқпауына көз жеткізіңіз.

Егер байпас бұрандасына жетпесеңіз, пісіру аймағымен біріктірілген май тамшыларын ұстау ыдысын шешіңіз. Шешу үшін төмендегілерді орындаңыз:

1. Барлық торларды, жанарғы қақпақтарын, улестіргіштерді және басқару тұтқаларын алып қойыңыз.
2. Жанарғы бұрандаларын босатыңыз.
3. Құрылғыны қайта жинау үшін шешу нұсқауларын кері орындаңыз.

Газ шүмегінің осын ешқашан шешпеңіз (8-сурет). Егер зақымдалған болса, газ шүмегін толығымен ауыстыру керек.

ru

## Правила техники безопасности

Перед началом монтажа и эксплуатации внимательно изучите руководство к электроприбору.

Приведенные в данном руководстве рисунки являются ориентировочными.

**При невыполнении инструкций, содержащихся в данном руководстве, производитель освобождается от всякой ответственности.**

Данный прибор можно устанавливать только в хорошо проветриваемых помещениях. Варочную панель нельзя подсоединять к дымоходу для отвода дымовых газов.

**Все операции по установке, подключению к электросети, наладке и адаптации к другому виду газа должны проводиться сертифицированным специалистом в соответствии со всеми действующими нормами и законодательством, а также с предписаниями местных газово-электроснабжающих компаний. Особое внимание следует уделить требованиям к вентиляции.**

**Для адаптации прибора к другому виду газа рекомендуем связаться с нашим сервисным центром.**

Данный прибор предназначен исключительно для бытового использования и не может применяться в промышленных или коммерческих целях. Данный прибор нельзя устанавливать на яхтах или в автокемперах. Гарантия производителя действительна только в случае использования прибора по назначению.

Перед установкой необходимо проверить, соответствуют ли характеристики местных распределительных сетей (вид и давление газа, мощность и напряжение электросети) настройкам прибора.

**Перед проведением любых действий необходимо перекрыть подачу газа и электроэнергии к данному электроприбору.**

Кабель питания необходимо закрепить на тумбе, чтобы не допускать его соприкосновения с нагревающимися деталями духового шкафа или варочной панели.

Приборы, работающие от электросети, обязательно должны быть заземлены.

Нельзя вносить изменения во внутренние элементы прибора. Если необходимо произвести ремонт, обратитесь в наш сервисный центр.

## Перед началом установки

Данный прибор относится к третьему классу защиты по стандарту EN 30-1-1 для газовых приборов: встроенное оборудование.

Кухонная тумба, в которую встраивается варочная панель, должна быть закреплена и устойчива.

Соприкасающаяся с варочной панелью мебель, слоистые облицовочные покрытия и закрепляющий их клей должны быть невоспламеняющимися и термостойкими.

Данный прибор нельзя устанавливать над холодильниками, стиральными машинами, посудомоечными машинами и другой подобной техникой.

Варочную панель можно встраивать также над духовым шкафом, но только если он является вентилируемым.

При установке под варочной панелью духового шкафа, толщина столешницы может превышать необходимый минимум, указанный в этом руководстве. В этом случае следуйте указаниям руководства по монтажу духового шкафа.

При установке вытяжного устройства необходимо следовать инструкциям соответствующего руководства по монтажу, соблюдая минимальное расстояние по вертикали между варочной панелью и вытяжкой (рис. 1).

## Подготовка тумбы (рис. 1-2)

Проделайте в столешнице отверстие нужных размеров.

Если столешница выполнена из дерева, покройте поверхность среза специальным герметиком, чтобы защитить ее от действия влаги.

Если под варочной панелью не монтируется духовой шкаф, следует установить перегородку из невоспламеняющегося материала (например, из металла или фанеры) на расстоянии 10 мм от нижней поверхности варочной панели. Таким образом доступ к нижней части варочной панели будет перекрыт.

Расстояние между промежуточной полкой и местом подключения прибора к электросети должно быть не менее 10 мм.

## Монтаж прибора (рис. 3)

**Указание:** При установке варочной панели используйте защитные перчатки.

Некоторые модели поставляются с установленной на фабрике клеящейся прокладкой. Если прокладка установлена, ни в коем случае не снимайте ее; клеящаяся прокладка предотвращает подтекание. Если прокладка не установлена на фабрике, приклейте ее к нижнему краю варочной панели.

Чтобы закрепить варочную панель в тумбе:

1. Возьмите из пакета с принадлежностями зажимы и привинтите их в показанном на рисунке положении так, чтобы они могли свободно вращаться.
2. Вставьте варочную панель в подготовленное отверстие и выровняйте ее.  
Нажмите на края панели так, чтобы варочная панель оперлась на край столешницы по всему периметру.
3. Разверните зажимы и туго затяните их.

Положение зажимов зависит от толщины столешницы.

Запрещается приклеивать прибор к столешнице с помощью силикона.

## Демонтаж варочной панели

Отсоедините прибор от электросети и от газопровода.

Открутите винты зажимов и повторите действия, выполненные во время монтажа, в обратном порядке.

## Подключение газа (рис. 4)

Подключение к газу должно быть осуществлено таким образом, чтобы был свободный доступ к запорному крану.

На конце впускного патрубка варочной панели имеется резьба диаметром 1/2" (20,955 мм), позволяющая обеспечить:

- - жесткое соединение;
- - соединение с гибким металлическим шлангом (мин. длина: 1 м, макс. длина: 3 м).

Между отверстием входного патрубка и газовой трубой необходимо установить уплотнительную прокладку (034308), поставляемую вместе с варочной панелью.

Необходимо исключить соприкосновение шланга с подвижными частями мебели, в которую встраивается варочная панель (например, с выдвижными ящиками), а также прохождение шланга в местах, которые могут оказаться загроможденными.

Каким бы ни было соединение, **нельзя сдвигать или поворачивать колено** из положения, в которое оно было установлено на заводе.

**⚠ Существует опасность утечки газа!**

После внесения изменений в соединительную конструкцию проверьте ее герметичность.

Производитель не несет ответственности за утечку газа в соединениях, выполненных пользователем или исполнителем монтажных работ.

## Подключение к электросети (рис. 5)

Данный прибор относится к классу "У": не допускается замена кабеля питания пользователем, это может делать только сервисный центр. Необходимо учитывать тип кабеля и его минимальное сечение.

Варочные панели поставляются с кабелем питания, который может не иметь штепсельной вилки.

Приборы, снабженные штепсельной вилкой, можно подключать только к розеткам с правильно установленным заземлением.

Необходимо предусмотреть размыкающее устройство для всех полюсов прибора с воздушным зазором между контактами не менее 3 мм (за исключением случаев подсоединения с использованием розетки, если пользователь имеет к ней доступ).

## Адаптация к другому виду газа

Если это разрешено нормами страны, данный прибор можно настроить для использования с другими видами газа (см. таблицу с характеристиками). Необходимые для этого детали находятся в поставляемом с некоторыми моделями наборе для адаптации, который также можно приобрести в нашем сервисном центре.

**Внимание!** После окончания работы наклейте рядом с табличкой с характеристиками варочной панели этикетку с указанием нового вида газа.

Необходимо выполнить следующие действия:

#### **A) Замена жиклеров (рис. 6):**

1. Снимите решетки, крышки горелок и рассекатели.
2. Замените жиклеры с помощью ключа, имеющегося в продаже в нашем сервисном центре, артикул 340847 (Конфорка двойного или тройного пламени артикул 340808), см. рис. 9, тщательно следя за тем, чтобы в процессе снятия жиклера или его закрепления на горелке он не соскочил.  
Убедитесь в том, что жиклеры тщательно прижаты, чтобы обеспечить герметичность горелок.  
В данных горелках не нужно производить регулировку подачи первичного воздуха.
3. Установите рассекатели и крышки горелок на соответствующие конфорки. Также следует должным образом установить решетки.

#### **B) Настройка газовых кранов (рис. 7):**

1. Установите регуляторы на самую низкую ступень.
2. Снимите регуляторы с газовых кранов. Теперь можно увидеть гибкое резиновое уплотнительное кольцо. Нажмите концом отвертки на регулировочный винт газового крана.  
**Никогда не снимайте уплотнительное кольцо.**  
Уплотнительные кольца предотвращают проникновение жидкостей и загрязнений внутрь прибора, которые могут повлиять на его функционирование.
3. Отрегулируйте минимальную величину пламени, повернув байпасный винт с помощью плоской отвертки.  
В зависимости от вида газа, к которому вы адаптируете свой прибор (см. таблицу 10), выполните следующие действия:  
A: закрутите байпасные винты до отказа.  
B: ослабьте байпасные винты, пока газ не будет правильно выходить из горелок.  
C: замену байпасных винтов может производить только специалист, имеющий соответствующую квалификацию.  
D: никаких действий с байпасными винтами производить не нужно.  
Убедитесь, что при повороте регулятора от самой высокой до самой низкой ступени горелка не выключается и не происходит отдачи пламени.

Если вы не можете найти доступ к байпасному винту, демонтируйте рабочую панель электроприбора, которая крепится к остальным элементам с помощью системы винтов. Чтобы снять эту панель, выполните следующие действия:

1. Снимите все решетки, крышки горелок, рассекатели и ручки управления.
2. Ослабьте винты крепления горелок.
3. Чтобы установить рабочую панель на место, повторите эти действия в обратном порядке.

Никогда не снимайте ось газового крана (рис. 8). В случае повреждения следует полностью заменить газовый кран.

tr

## **Güvenlik önerileri**

Cihazı kurmadan veya kullanmadan önce talimatları okuyunuz.

Bu talimatlarda yer alan resimler bilgilendirme amaçlıdır.

**Bu kılavuzdaki kurallara uyulmadığı takdirde, üretici herhangi bir sorumluluktan muaf olacaktır.**

Bu cihaz yalnızca yeterince havalandırılan yerlerde kullanılmalıdır. Herhangi bir yanma ürünleri tahliye cihazına bağlanmamalıdır.

**Bütün kurulum, bağlantı, ayarlama ve gaz tipine göre uyarılama işlemleri yetkili bir teknisyen tarafından, ülkedeki standartlara ve yürürlükteki kanuni yönergeler ile yerel gaz ve elektrik tedarikçisi şirketin talimatlarına uygun olarak gerçekleştirilmelidir. Havalandırma ile ilgili geçerli düzenlemelere özel bir dikkat gösterilecektir.**

**Diğer gaz tiplerine ayarlama gerektiğinde Teknik Servisimizi çağırmanız önerilir.**

Bu cihaz evde kullanım için tasarlanmıştır, ticari veya profesyonel amaçlarla kullanılamaz. Bu cihaz yat veya karavanlara kurulamaz. Garanti sadece tasarım amacına uygun kullanılması durumunda geçerlidir.

Kurulumdan önce, yerel gaz tedarik şartlarının özellik plakasında yer alan cihaz düzenlemesiyle (gazın özelliği ve basıncı, güç, voltaj) uyumlu olup olmadığını kontrol ediniz.

**Herhangi bir işlemden önce, cihazın gaz ve elektrik beslemesini kesiniz.**

Elektrik kablosu, fırın veya pişirme tezgahının sıcak kısımlarına temas etmemesi için mutfak mobilyasına sabitlenmelidir.

Elektrik beslemesi ile çalışan cihazların tüm bağlantıları mutlaka topraklanmalıdır.

Cihazın iç kısmını kurcalamayınız. Gerekirse Teknik Servisimizi çağırınız.

## **Kurulumdan önce**

Bu EN 30-1-1 gazlı cihazlar normuna göre 3. sınıf bir cihazdır: mobilyaya gömme cihaz.

Cihazın monte edildiği mobilya düzgün şekilde sabitlenmiş ve hareketsiz olmalıdır.

Cihaz yakınındaki mobilyalar, yüzey kaplamaları ve bunları birbirine yapıştıran tutkal, yanıcı olmamalı ve ısıya dayanıklı olmalıdır.

Bu cihaz, buzdolabı, çamaşır makinesi, bulaşık makinesi ve benzeri eşyaların üzerine kurulamaz.

Ocağın sadece havalandırılmı bir fırının üzerine monte edilebilir.

Ocağın altına bir fırın monte edilirse, çalışma tezgahı kalınlığı bu kılavuzda talep edilen minimum kalınlığı aşabilir. Fırının montaj kılavuzundaki uyarılara dikkat ediniz.

Havalandırma kurarken kurulum kılavuzunu dikkate alınız, pişirme tezgahına minimum dikey uzaklığa uyunuz (Şekil 1).

## **Mobilyanın hazırlanması (Şekil 1-2)**

Çalışma yüzeyinin üzerine, belirtilen ölçülerde bir kesik açınız. Ahşap çalışma tezgahlarında, kesim yüzeyini nemden korumak amacıyla özel bir cila ile vernikleyiniz.

Eğer altta bir fırın yoksa, pişirme tezgahının alt kısmının 10 mm altına, yanmaz malzemeden (örneğin metal veya ateşe dayanıklı kontrplak) yapılmış ayrıca yerleştiriniz. Böylece alt kısma giriş engellenmiş olur.

Ara rafın cihazın şebeke bağlantısına mesafesi en az 10 mm olmalıdır.

## **Cihazın kurulumu (Şekil 3)**

**Bilgi:** Ocağın montajı için koruyucu eldiven kullanınız.

Modele bağlı olarak yapışkan conta fabrikadan monte edilmiş olarak gelebilir. Eğer bu şekilde gelirse, hiçbir suretle çıkartmayınız; yapışkan conta sızıntılara engel olur. Eğer conta fabrikadan monte edilmiş olarak gelmezse pişirme tezgahının alt kısmına yapıştırınız.

Cihazı mobilyaya bağlamak için:

1. Klipsleri aksesuar setinden çıkarınız ve rahatça dönebilmelerini sağlayarak belirtilen pozisyonda vidalayınız.
2. Pişirme tezgahını ortalayınız ve cihazı yerleştiriniz.  
Yüzeyin tüm çevresini destekleyene kadar kenarlarından bastırınız.
3. Klipsleri döndürünüz ve sıkıca vidalayınız.  
Klipslerin pozisyonu çalışma yüzeyinin kalınlığına bağlıdır.  
Cihaz silikonla çalışma tezgahına yapıştırılamaz.

## **Cihazın sökülmesi**

Cihazın elektrik ve gaz bağlantısını kapatınız.

Klipsleri çıkarınız ve montajın tersi bir sırayla devam ediniz.

## **Gazlı bağlantı (Şekil 4)**

Gaz bağlantısı, kapatma musluğuna erişilebilecek şekilde yapılmış olmalıdır.

Gazlı pişirme tezgahı giriş bağlantısının ucu 1/2"lik (20,955 mm) bir yiv ile donatılmıştır, bu aşağıdakileri sağlar:

- Dayanıklı bir bağlantı.
- Esnek metal borulu bağlantı (L min. 1 m - maks. 3 m).

Kolektör çıkışı ile gaz girişi arasına verilen sızdırmazlık contasını (034308) takınız.

Boronun, ankastre ünitesinin hareketli kısımları ile (örneğin bir çekmece) temas etmesini ve engellenebilecek yerlerden geçişini önleriniz.

Bağlantıların hiçbirisinde, **dirseğin fabrika çıkış pozisyonunu** değiştirmeyiniz.

### **⚠ Sızıntı tehlikesi!**

Herhangi bir bağlantı değişikliği gerekli olduğunda sızdırma yapıp yapmadığını kontrol ediniz.

Herhangi bir gaz bağlantısı kurcalanma sonucu sızıntı yaptığı takdirde üretici firma sorumluluk kabul etmez.

## **Elektrikli bağlantı (Şekil 5)**

Bu cihaz "Y" tipindedir: Giriş kablosu, kullanıcı tarafından, Teknik Servis olmadan değiştirilemez. Kablo tipine ve minimum kalınlığa dikkat etmek gerekmektedir.



Пишірме tezgahları, fişli veya fişsiz bir besleme kablosu ile birlikte tedarik edilir.

Fişleri olan cihazlar, sadece uygun şekilde yerleştirilmiş topraklama girişli priz kutularına bağlanmalıdır.

Minimum kontak açıklığı 3 mm olan bir omnipolar akım kesici temin edilmelidir (prizli bağlantılar hariç, eğer kullanıcı tarafından erişilebiliyorsa).

## Gaz tipinin değiştirilmesi

Ülke standartları izin verdiği takdirde, cihaz farklı gaz tiplerine uyarlanabilir (özellikler tablosuna bakınız). Bunun için gerekli olan parçalar, (modele göre) temin edilen veya Teknik Servisimizde mevcut bulunan transformasyon donanım çantasında bulunmaktadır.

**Önemli:** Son olarak yeni gaz tipini gösteren etiketi özellikler tablosunun yanına yapıştırınız.

İzlenecek adımlar şu şekildedir:

### A) Brülör ucunun değiştirilmesi (Şek. 6):

1. Izgaraları, brülör kapaklarını ve alev dağıtıcıları çıkarınız.
2. Teknik Servisimizden 340847 kod numarası ile temin edilebilecek olan anahtar kullanarak brülör uçlarını değiştiriniz (çift alevli brülörler için kod numarası 340808), bkz. Şekil 9, brülöre takarken veya çıkarırken brülör ucunun düşmesine dikkat ediniz.  
Sızdırmazlığı garanti etmek için iyice sıkıldığından emin olunuz. Bu brülörlerde, primer hava düzenlemesini gerçekleştirilmeye gerek yoktur.
3. Alev dağıtıcıları ve brülör kapaklarını ilgili kısımlarına takınız. Ayrıca izgaraların uygun olarak takılması gereklidir.

### B) Gaz vanalarının ayarı (Şekil 7):

1. Kumanda düğmesini en düşük kademeye ayarlayınız.
2. Kumanda düğmesini gaz vanasından sökünüz. Esnek bir lastik halka conta görünür. Tornavidanın sivri ucunu, gaz vanasının ayar vidasına bastırınız.  
**Halka contayı asla çıkarmayınız.** Halka contalar, sıvıların ve pisliklerin cihaz içine girmesini ve cihazın fonksiyonlarını kötü etkilemesini engeller.
3. Düz uçlu tornavida ile by-pass vidasını çevirerek en düşük alevi ayarlayınız.

Cihazınızın bağlanacağı gaz tipine göre, bkz. tablo 10, ilgili ayarları gerçekleştiriniz:

A: by-pass vidalarını iyice sıkıştırınız.

B: by-pass vidalarını brülörlerin doğru gaz çıkışlarına kadar sıkıştırınız.

C: by-pass vidaları yetkili bir servis tarafından değiştirilmelidir.

D: by-pass vidalarına müdahale etmeyiniz.

Kumanda düğmesini çevirerek brülörün en yüksek kademeden en düşük kademeye geçerken alevin sönmeye başladığından ve bir alev tepmesi olmadığından emin olunuz.

By-pass vidaya erişim bulunmazsa pişirme tezgahının geri kalan kısmına bir vida sistemi ile bağlı olan yağ sıçrama aparatını sökünüz. Çıkarmak için aşağıdaki yolu izleyiniz:

1. Tüm brülör kapaklarını, izgaraları ve kumanda düğmelerini sökünüz.
2. Brülörlerin vidalarını çıkarınız.
3. Yağ sıçratma aparatını tekrar takmak için sökme işlemlerinin tersi bir sırayla devam ediniz.

Asla gaz vanası aksını sökmeyiniz (şekil 8). Bir hasar durumunda gaz vanasının komple değiştirilmesi gerekir.

uk

## Правила техніки безпеки

Перед монтажем та експлуатацією приладу ознайомтеся з відповідними інструкціями.

Наведені в інструкції малюнки є орієнтовними.

**Виробник не несе відповідальності в разі невиконання положень, що містяться в цих інструкціях.**

Даний прилад можна встановлювати тільки в добре провітрюваних приміщеннях. Його не можна приєднувати до димаря для відведення димових газів.

**Усі роботи, пов'язані з монтажем, підключенням до газової та електромережі, початковим налаштуванням та переналаштуванням для використання з іншими типами газу, повинні виконуватися сертифікованим спеціалістом з дотриманням всіх норм та законодавства в даній галузі та вимог місцевих газо- та електропостачальних компаній. Особливу увагу треба приділити вимогам щодо вентиляції.**

**Для переналаштування варильної панелі для використання з іншими типами газу рекомендується звернутися до нашого сервісного центру.**

Даний прилад розрахований тільки на побутове використання та не може використовуватися в комерційних чи промислових цілях. Даний прилад не можна встановлювати на яхтах та в автокемперах. Гарантія виробника діє лише у випадку використання приладу за призначенням.

Перед початком монтажу перевірте, щоб характеристики місцевої системи газопостачання та електромережі (тип і тиск газу, потужність і напруга електроструму) відповідали налаштуванням приладу.

**Перед виконанням будь-яких робіт відключіть прилад від електромережі та системи газопостачання.**

Кабель живлення має бути закріплений до шафи, щоб він не міг торкатися до гарячих частин духової шафи чи варильної панелі.

Прилади, підключені до електромережі, мають бути обов'язково підключені до заземлення.

Не виконуйте робіт усередині приладу. У разі необхідності зверніться до нашого сервісного центру.

## Перед початком монтажу

Даний прилад відноситься до класу 3, згідно з нормою EN 30-1-1 для газових приладів: «Вбудована техніка».

Шафа, в яку монтується варильна панель, має бути закріплена належним чином та бути стійкою.

Найближчі до приладу шафи, багатощарові личкові покриття та клей, що їх фіксує, повинні бути незаймистими та термостійкими.

Даний електроприлад не можна встановлювати над холодильниками, пральними та посудомийними машинами й іншою побутовою технікою.

Варильну поверхню дозволяється встановлювати лише над духовою шафою, яка вентилюється.

При вбудованій під варильною поверхнею духової шафи товщина стільниці може перевищувати необхідний мінімум. Дотримуйтесь вказівок по монтажу духових шаф.

У разі встановлення витяжки треба дотримуватись рекомендацій відповідної інструкції з монтажу, залишаючи між витяжкою та варильною панеллю мінімальну відстань по вертикалі (мал. 1).

## Підготовка шафи (мал. 1-2)

Зробіть у стільниці отвір необхідних розмірів.

Якщо стільниця шафи дерев'яна, покритте поверхню зрізів спеціальним герметиком, щоб захистити їх від вологи.

Якщо під варильною поверхнею немає духової шафи, встановіть розподільну перегородку з незаймистого матеріалу (наприклад, металу або фанери) на 10 мм нижче дна варильної поверхні. Це запобіжить доступу до нижньої частини варильної поверхні.

Відстань між розподільною перегородкою та підключенням до мережі приладу має становити щонайменше 10 мм.

## Установка приладу (мал. 3)

**Вказівка:** Під час встановлення варильної поверхні використовуйте захисні рукавиці.

На деяких моделях на заводі встановлюються клейкі переліжки. Якщо на вашій варильній панелі така переліжка є, в жодному разі не знімайте її, тому що клейка переліжка запобіжить протіканню. Якщо на заводі переліжка не встановлена, приклейте її по нижньому краю варильної панелі.

Закріплення приладу на шафі, в яку він вбудовується:

1. Витягніть затискачі з пакету з додатковим приладдям і закрутіть їх у вказаному положенні, так щоб вони вільно оберталося.

2. Установіть та відцентруйте варильну панель.

Натисніть на її краї, так щоб вона обперлася на стільницю по всьому периметру.

3. Розверніть затискачі та закрутіть їх до кінця.

Положення затискачів залежить від товщини стільниці.

Забороняється прикріплювати прилад на стільниці за допомогою силікону.

## Демонтаж варильної панелі

Відключіть прилад від електромережі та системи газопостачання. Відкрутіть затискачі та виконайте описані для процесу монтажу дії у зворотному порядку.

## Підключення до системи газопостачання (мал. 4)

Включення газу має бути розташоване таким чином, щоб запірний кран був доступний.

На кінці вхідного пацівка газової варильної панелі є різьба діаметром 1/2" (20,955 мм), яка дозволяє виконувати:

■ - жорстке з'єднання;

■ - з'єднання за допомогою гнучкого металевого шланга (мін. довжина: 1 м, макс. довжина: 3 м).

Установіть герметичну переліжку (034308), що входить до комплектації варильної панелі, між кінцем патрубку та газовою трубою.

Уникайте контакту шлангу з рухомими частинами шафи (наприклад, з шухлядою), а також його проходження в місцях, де він може виявитися затиснутим.

При будь-якому типі з'єднання **не переміщуйте й не повертайте коліно** з положення, в якому воно надходить з заводу.

#### **⚠ Існує небезпека витоку газу!**

При здійсненні змін у будь-якому з'єднанні завжди перевіряйте його герметичність.

Виробник не несе відповідальності в разі витоку газу з будь-якого з'єднання, у яке було внесено зміни.

### **Підключення до електромережі (мал. 5)**

Даний прилад відноситься до типу Y: заміну кабеля живлення може здійснювати тільки сервісний центр, а не сам користувач. Кабель повинен бути належного типу та мати необхідний мінімальний переріз.

Варильні панелі постачаються разом з кабелем живлення, який може мати штепсельну вилку чи не мати її.

Прилади, що обладнані штепсельною вилкою, треба просто підключити до розетки з встановленим належним чином заземленням.

Слід встановити багатополісний розмикач мережі з повітряним проміжком між контактами не менш ніж 3 мм (за виключенням штепсельних з'єднань, за умови якщо користувач має доступ до розетки).

### **Переналаштування на інший тип газу**

Даний прилад може бути переналаштований на інший тип газу (див. таблицю з характеристиками), якщо це дозволено нормами країни, де встановлюється прилад. Необхідні для цього деталі знаходяться у наборі для переналаштування, що входить до комплектації варильної панелі (у деяких моделях) або продається в нашому сервісному центрі.

**Важливо!** Після закінчення переналаштування розмістіть біля таблиці з характеристиками клейку етикетку з зазначенням нового типу газу.

Для переналаштування треба виконати наступні дії:

#### **А) Зміна форсунок (мал. 6):**

1. Зніміть решітки, кришки конфорок та розсікачі.
2. Замініть форсунки за допомогою ключа, який можна придбати в нашому сервісному центрі з артикулом 340847 (для подвійних або потрійних конфорок використовується ключ з артикулом 340808), Див. мал. 9. При цьому треба особливо уважно слідкувати, щоб форсунка не відділилася при її знятті або встановленні на пальник.

Обов'язково закрутіть форсунки до кінця для забезпечення герметичності.

Дані конфорки не потребують регулювання кількості первинного повітря.

3. Встановіть розсікачі і кришки конфорок на належні місця. Після цього правильно встановіть решітки.

#### **В) Налаштування газових кранів (мал. 7):**

1. Установіть поворотні перемикачі на нижчий рівень.
2. Зніміть поворотні перемикачі із газових кранів. Ви побачите еластичне гумове ущільнювальне кільце. Натисніть краєм викрутки на регулювальний гвинт газового крану.  
**У жодному випадку не знімайте ущільнення.** Ущільнювальні кільця перешкоджають потраплянню рідини та бруду всередину приладу, що може вплинути на його функціональність.
3. Відрегулюйте мінімальний розмір полум'я, повертаючи регулювальний гвинт за допомогою викрутки з пласким кінцем. Залежно від типу газу, на який ви переналаштовуєте ваш прилад (див. табл. 10), виконайте одну з описаних нижче дій:

A: закрутіть регулювальні гвинти до кінця;

B: послабте регулювальні гвинти до отримання належного виходу газу з конфорок;

C: регулювальні гвинти повинен замінити сертифікований спеціаліст;

D: жодних дій з регулювальними гвинтами здійснювати не потрібно.

Переконайтеся, що під час прокручування поворотного перемикача від найвищого до найнижчого ступеня конфорка не згасає та не відбувається зворотній спалах.

Якщо ви не можете знайти доступу до регулювального гвинта, зніміть верхню поверхню варильної панелі, закріплену за допомогою системи гвинтів. Щоб її зняти, виконайте наступні дії:

1. Зніміть всі кришки конфорок, решітки та ручки управління.
2. Послабте гвинти конфорок.
3. Щоб встановити верхню поверхню варильної панелі на місце, виконайте описані вище дії у зворотному порядку.

У жодному випадку не знімайте вісь газового крану (мал. 8). У разі пошкодження газовий кран потрібно повністю замінити.