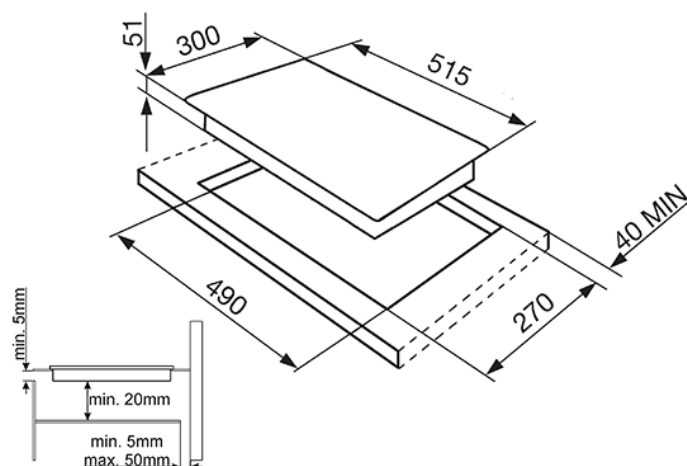


Индукционная варочная панель, 30 см, скошенный край
EAN13: 8017709193386



• ЭСТЕТИКА и УПРАВЛЕНИЕ • Черная стеклокерамика • Управление Touch control • Скошенный край • ФУНКЦИОНАЛЬНОСТЬ • 2 индукционные зоны нагрева: • Задняя: 2,3 кВт (Booster – 3,0 кВт), \varnothing 210 мм • Передняя: 1,3 кВт (Booster – 1,4 кВт), \varnothing 160 мм • 9 регулируемых уровней мощности • Функция быстрого старта • 2 независимых таймера • Акустический сигнал окончания приготовления • Автоматическое определение диаметра посуды • Индикация уровня мощности и времени приготовления • Индикация остаточного тепла • БЕЗОПАСНОСТЬ • Автоматическое выключение • Защита от перегрева • Блокировка управления от детей • Охлаждающий вентилятор • АКСЕССУАРЫ В КОМПЛЕКТЕ • Скребок • ТЕХНИЧЕСКИЕ ХАРАКТЕРИСТИКИ • Номинальная мощность: 3,6 кВт • Напряжение: 220-240 В • Частота тока: 50/60 Гц