

HomeProfessional, Сушильная машина с тепловым насосом, 9 kg WTX87EH1OE



Специальные принадлежности

WTZ27400 : Соединит.элемент с выдвижной полкой
 WTZ27410 : Соединит. элемент

Сушильная машина HomeProfessional с классом энергоэффективности A+++, технологиями AutoClean, Iron Assist и интеллектуальной функцией SmartDry - инновационное решение в бережном уходе за одеждой

- Класс энергоэффективности A+++
- Технология AutoClean позволяет реже очищать машину от ворса без потери эффективности сушки.
- **Iron Assist:** Дополнительная обработка белья паром поможет разгладить складки на белье или даже пропустить глажку
- **SmartDry:** автоматически выбирает оптимальную программу сушки на основе информации последнего цикла стирки.
- Легкая настройка программ и активация функций с помощью сенсорного TFT дисплея и выделенных зон на панели управления.

Технические особенности

Встраиваемый/ свободстоящий :	Отдельностоящий
Съемная рабочая поверхность :	Нет
Навес двери :	Right reversible
Длина сетевого кабеля (см) :	145,0
Высота с рабочей поверхностью (мм) :	842
Размеры прибора (мм) :	842 x 598 x 599
Вес нетто (кг) :	57,113
Фторированные парниковые газы :	Нет
Тип хладагента :	R290
Герметично запечатанное оборудование :	Да
Количество фторированных газов :	0,149
EAN-код :	4242005211920
Мощность подключения (Вт) :	1000
Предохранители (А) :	10
Напряжение (В) :	220-240
Частота (Гц) :	50
Сертификат соответствия :	CE, Eurasian, VDE
Загрузка для программы Хлопок :	9,0
Класс энергоэффективности :	A+++
Энергопотребление в режиме сушки при полной загрузке (2010/30/ЕС) (кВт/ч) :	1,61
Время стандартной программы Хлопок при полной загрузке (мин) :	215
Энергопотребление в режиме сушки при частичной загрузке (2010/30/ЕС) (кВт/ч) :	0,90
Время стандартной программы Хлопок при частичной загрузке (мин) :	132
Взвешенное годовое электропотребление (кВтч) :	193,0
Взвешенное время программы (мин) :	168
Средняя эффективность сушки при полной загрузке (%) :	88
Средняя эффективность сушки при частичной загрузке (%) :	88
Взвешенная эффективность сушки (%) :	88



4 242005 211920

HomeProfessional, Сушильная машина с тепловым насосом, 9 kg WTX87EH1OE

Сушильная машина HomeProfessional с классом энергоэффективности A+++, технологиями AutoClean, Iron Assist и интеллектуальной функцией SmartDry - инновационное решение в бережном уходе за одеждой

Основные характеристики

- Сушка по типу воздушной конденсации
- Максимальная загрузка: 9 кг
- Класс энергоэффективности: A+++
- Энергопотребление 193 кВт·ч/год, на основе 160 циклов сушки на стандартной программе "Хлопок" при полной и неполной загрузке, и при использовании режимов низкой мощности. Фактическое энергопотребление за цикл зависит от того, как используется прибор.
- Энергопотребление на стандартной программе "Хлопок" при полной загрузке: 1.61 кВт/ч и при неполной загрузке: 0.9 кВт/ч
- Энергопотребление в режиме выключенного состояния: 0.1 Вт и в режиме включенного состояния: 0.1 Вт
- Класс эффективности конденсации на шкале от G (наименее эффективный) до A (наиболее эффективный): B
- Средняя эффективность конденсации на стандартной программе "Хлопок" при полной загрузке: 88 %, и при неполной загрузке: 88 %.
- Взвешенная эффективность конденсации для стандартной программы "Хлопок" при полной и неполной загрузке: 88 %.
- Уровень шума: 62 дБ
- Технология теплового насоса с экологически безопасным хладагентом R290
- Клавиши специальных функций с технологией Touch Control: Блокировка для безопасности детей, Завершение через, Антисмин., Моя программа 1, Моя программа 2, Опции, Вкл/Выкл, Дистанционный запуск, Старт/Пауза/Дозагрузка, Уровень сушки, 24 ч Завершение через
- Сделано в Польше

Программы и Технологии

- Программы: Чувствительная, Хлопок, Рубашки/Блузы, Авто выбор, Пуховики, Тонкое бельё, Полотенца, Освежение паром 1 рубашки, Освежение паром до 5 рубашек, Освежение паром костюма, Смешанное бельё, Супербыстрая 40, Спортивная, Одежда Пух., Синтетика,

Шерсть в корзине, Шерсть распуш., Доп. программы, По времени: холод, По времени: тепло

- AutoClean
- Барабан softDry: барабан с системой бережной сушки белья
- Управление: электронное
- Продолжительность режима включенного состояния: 30 мин
- Длительность стандартной программы Хлопок: 168 мин.
- Длительность стандартной программы Хлопок при полной загрузке 215 мин и при неполной загрузке 132 мин.
- Iron Assist: обработка белья паром. Разглаживает складки и может значительно облегчить глажку.
- Авто выбор
- Светодиодная индикация заполнения ворсового фильтра и контейнера для конденсата

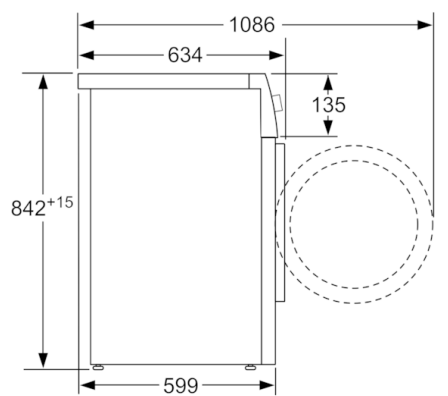
Комфорт и Безопасность

- Большой многофункциональный TFT – дисплей: Текстовая информация с отображением параметров выбранной программы и дополнительных функций
- AntiVibration дизайн боковой панели
- Панель управления со встроенным режимом включения / выключения
- Специальная корзина для сушки шерсти
- Сигнал окончания хода программы

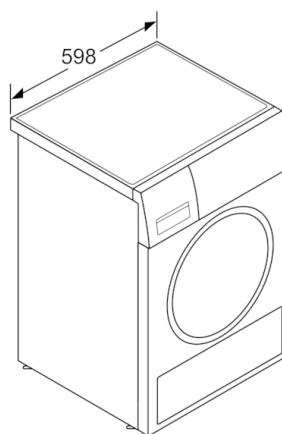
Техническая информация

- Возможность встраивания под столешницу с минимальной высотой нижней поверхности 85 см
- Дверца люка перенавешиваемая – удобство установки как рядом со стиральной машиной, так и в колонну
- Глубина прибора, включая дверцу: 63.4 см
- Глубина прибора при открытой дверце: 108.6 см
- Размеры (В x Ш x Г): 84.2 x 59.8 x 59.9 см

**HomeProfessional, Сушильная машина с
тепловым насосом, 9 kg
WTX87EH1OE**



Размеры в мм



Размеры в мм